



РУКОВОДСТВО ПО ЭКСПЛУАТАЦИИ И ТЕХНИЧЕСКОМУ ОБСЛУЖИВАНИЮ

Машина

УСТАНОВКА ИНДУКЦИОННОГО НАГРЕВА МЕТАЛЛА

Rustehnika

Rustehnika

Rustehnika

Модель

INDUCTOR Hi3.7

Изготовитель

SPIN s.r.l.

Офис и производство



Содержание

Перевод инструкции с оригинала

Стр. 3

1 Оглавление

Гарантия	1
Идентификационная табличка	4
Технические характеристики	4
Масса и габариты	4
Нормативные документы	4
Использование данного руководства	4
Общие правила безопасности	4
Правила эксплуатации	5
Конструктивные особенности	5
Основные части оборудования	6
Система защиты	6
Прочие опасности	7
Шум и вибрации	7
Распаковка и установка	7
Подключение к электрической сети	7
Эксплуатация установки	8
Замена концентратора потока	9
Общие правила технического обслуживания	9
Профилактическое обслуживание	9
Регулярное обслуживание	10
Очистка фильтра системы охлаждения	10
Замена антифриза	10
Разблокировка насоса	10
Гарантийный срок и ограничения гарантии	11



1. Гарантия.

Устройство поставляется в собранном и готовом к работе виде. При обнаружении недостатков немедленно сообщить представителю фирмы. Любое вмешательство в конструкцию устройства, прямо не разрешённое производителем, равно как и попытки самостоятельного ремонта, ведут к отказу от гарантийного обслуживания.

Также производитель не несёт ответственности за ущерб, причиненный здоровью и имуществу в случае:

- неправильной установка
- неправильной эксплуатации устройства неквалифицированными работниками или при эксплуатации с нарушениями правил безопасности
- при нарушении правил обслуживания
- при использовании неоригинальных или контрафактных запчастей.

Руководство описывает эксплуатацию этого устройства в мастерских высококвалифицированным персоналом и специалистами, отвечающими за техническое состояние агрегата. Перед началом использования устройства необходимо обязательно прочитать Руководство и уделить особое внимание правилам безопасности.

2. Идентификационная табличка

На корпусе установки имеется идентификационная табличка, на которой указаны следующие данные:

- Наименование и адрес производителя
- Год выпуска
- Модель оборудования
- Тип оборудования
- Масса
- Напряжение питания

Rustehnika

Rustehnika

Rustehnika

Эти данные необходимо указывать в случае обращения по поводу технического обслуживания, ремонта, при заказе запасных частей и аксессуаров.

3. Технические характеристики

Тип нагрева - индукционный: Модель INDUCTOR Hi3.7

Мощность: 4 кВт

Питание: 1ф, 220 В, 50 Гц

Частота нагрева: 20-26 кГц

Изоляция: Класс I

Жидкостное охлаждение

Сетевой кабель 9 м

Индукционный кабель 3 м



4. Масса и габариты

Масса нетто 65 кг

Габаритные размеры 935 x 540 x 530 (В x Д x Г)

5. Нормативные документы

Директива CE 2004/40/ Воздействие электромагнитных полей Директива

CE для низковольтного оборудования 2014/35/EU

Директива машиностроительная 2006/42/EG Директива

EMC 2014/30/EU

Директива RoHS 2011/65/CE

Директива CE 2012/19/EG

6. Использование данного руководства

Очень важно, чтобы весь персонал, допущенный к работе с устройством, был ознакомлен с данным Руководством и правилами безопасности. Данное руководство является неотъемлемой частью устройства и должно всегда находиться в свободном доступе рядом с установкой. Необходимо тщательно соблюдать все правила и рекомендации, изложенные в данном руководстве. Несоблюдение правил и рекомендаций может повлечь ущерб для здоровья и жизни персонала, а также для оборудования и прочего имущества. В этом случае производитель снимает с себя любую ответственность за возможные последствия данных действий.

7. Общие правила безопасности

Работа машины будет более эффективна и долговечна, если устройство будет правильно эксплуатироваться и обслуживаться.

Обращайте внимание на предупреждающие надписи и четко соблюдайте их.

ВНИМАНИЕ!

- Эксплуатация машины может осуществляться только квалифицированными, обученными и аттестованными работниками любого возраста, согласно действующим местным законодательным нормам, а также правилам, описанным в данном Руководстве.
- Твердо придерживайтесь указаний и предупредительных знаков, расположенных на устройстве.



- Перед обслуживанием отключите устройство от электрической сети.
- В случае поломки или повреждения трубок или кабелей, осуществите их быструю замену.
- При обнаружении протечки восполните жидкость до нормы. Не оставляйте установку на открытом воздухе.
- Не допускайте к устройству детей.
- При решении утилизировать машину проведите все соответствующие операции по разборке и сортировке частей устройства и их утилизации в соответствии с местным законодательством.
- Не выбрасывайте упаковочный материал в места сборки мусора, его необходимо рассортировать по типу материалов (картон, дерево, металл и т.д.) и утилизировать в специальные контейнеры, согласно местным нормативам.

8. Правила эксплуатации

Установка должна быть использована исключительно для тех целей, для которой она сконструирована: для генерации тепла в ферромагнитных металлических изделиях.

Другое применение устройства, кроме заявленного в данном Руководстве, строгойше запрещено, так как может быть очень опасным. Установка является полуавтоматической и требует обязательного присутствия оператора.

Rustehnika **ВНИМАНИЕ!**

Rustehnika

Rustehnika

Оператор несет ответственность за правильное и безопасное использование устройства в отношении себя и окружающих людей. Перед выполнением каждой операции необходимо прочитать данное Руководство, в котором описаны методы правильной и безопасной эксплуатации устройства.

9. Конструктивные особенности

Устройство разработано в соответствии с принципами обеспечения безопасности жизни и здоровья работающего персонала, согласно требованиям Машиностроительной директивы 89/392 ЕЕС и соответствующих приложений.

В частности, конструкция имеет следующие особенности для достижения вышеупомянутых целей:

- Закруглённые углы и отсутствие острых кромок.
- Защиту от самопроизвольного падения или опрокидывания установки
- Защиту оператора от прикосновения к металлическим деталям, находящимся под напряжением

10. Основные части оборудования

Установка INDUCTOR Hi3.7 состоит из следующих основных частей:

1. Выключатель питания
2. Панель управления
3. Индуктор
4. Электронная плата
5. Радиатор с вентилятором
6. Бак охлаждающей жидкости

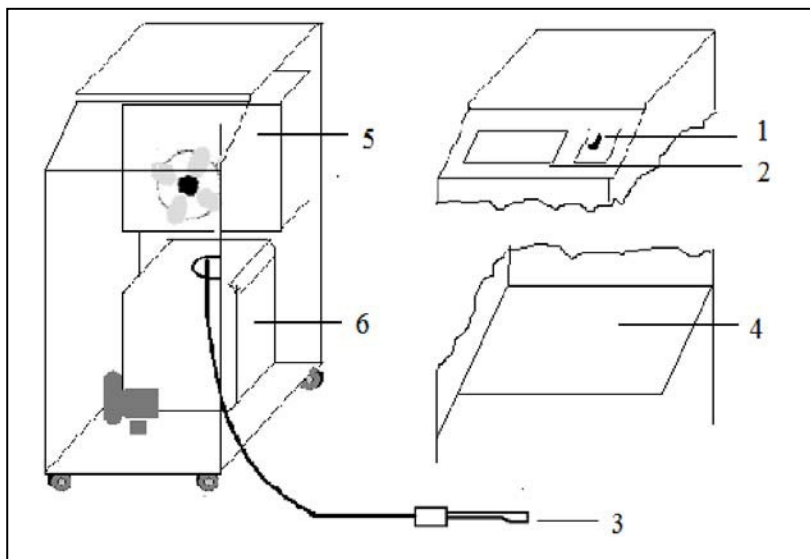


Рис. 1

На каждом устройстве расположены таблички и предупредительных знаков, соблюдение которых должен неукоснительно выполнять оператор.

Системы защиты

Машина является безопасным устройством, если ее эксплуатация осуществляется корректно и по правилам. При этом, в случае нагрева, который осуществляется в течение долгого времени, может произойти возгорание нагреваемого материала, в т.ч. и после отключения оборудования. Кроме того, детали индуктора также нагреваются из-за контакта с горячими поверхностями, несмотря на наличие у него собственной системы охлаждения, что влечёт за собой риск получения ожогов.



Рис. 2

Установка оснащена системами защиты от электрических и термических перегрузок. Первое защитное устройство – это защита от перегрузки индуктора: при её срабатывании для перезапуска машины просто отпустите кнопку на рукоятке индуктора и затем нажмите ее снова. При срабатывании всех остальных систем защиты надо отключить саму установку от общего питания. Также установка защищена плавкими предохранителями на 32А на входной линии, которые защитят машину при отказе электронных систем защиты. Не заменяйте эти предохранители до устранения неисправности устройства.



12. Прочие опасности

ВНИМАНИЕ!

При разработке установки предприняты все меры для обеспечения максимальной безопасности, но даже при этом, существует возможность получения травм оператором.

ВНИМАНИЕ!

Установка не должна использоваться вблизи горючих и взрывоопасных материалов: баллонов со сжатым газом, легковоспламеняющихся жидкостей, в помещениях с потенциально взрывоопасной пылью, вблизи электрических медицинских устройств и т.д.

Запрещается носить на теле металлические предметы (кольца, браслеты, цепочки и т.д.), поскольку из-за близости индуктора они могут самопроизвольно нагреваться и вызвать ожоги.

Также не разрешается работать с установкой операторам, у которых вживлены медицинские кардиостимуляторы, механические или биомеханические имплантанты, протезы и т.д.

13. Шум и вибрация

При продолжительной работе машины уровень шума может повышаться до <60дБА.

При работе установки не возникают вибрации, которые могут быть потенциально опасными для здоровья.

14. Распаковка и установка

Машина поставляется в собранном и готовом к работе виде.

Перед запуском установки в эксплуатацию её надо распаковать и установить на ровной поверхности в сухом и проветриваемом помещении.

ВНИМАНИЕ!

Устанавливать машину надо таким образом, чтобы к ней был обеспечен легкий доступ.

Свободное пространство вокруг машины нужно для облегчения работы и обслуживания, а также для обеспечения безопасности оператора.

15. Подключение к электрической сети

Напряжение и частота в электрической сети должны соответствовать данным, указанным на заводской табличке, установленной на корпусе установки. Установка поставляется с соответствующими соединениями и кабелями, для работы нужно только вставить вилку в розетку.

ВНИМАНИЕ!

Подключайте вилку питания только к розеткам, имеющим заземляющий контакт и сертифицированную систему заземления.

16. Эксплуатация установки

1. Поверните основной выключатель (Рис. 3) на лицевой панели установки и она будет готова к работе.



Рис. 3

2. Нажмите и удерживайте клавишу 4 (Рис. 4) в течение 10 сек., при этом все светодиоды не будут гореть.

После этого после того, как светодиоды на шкале мощности (5 белых светодиодов, расположенных вертикально) загорятся, можно приступать к работе.

Это время необходимо для начала работы системы охлаждения.

Если светодиоды 1, 2 или 3 мигают, нажмите клавишу 4 (Reset) и подождите ещё несколько секунд. Если проблема не исчезла, обратитесь к дилеру.

При помощи панели управления (Рис. 4), вы можете регулировать мощность, нажимая стрелки ВВЕРХ и ВНИЗ.

Светодиодные индикаторы 1, 2 и 3 служат для контроля работы системы охлаждения (1), насоса (2), индуктора (3). Мигание обозначает неисправность соответствующей системы.

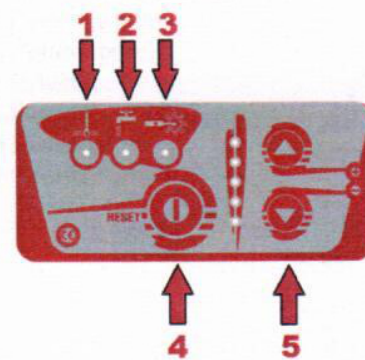


Рис. 4

3. Поднесите индуктор к нагреваемой детали (Рис. 5.)

ВНИМАНИЕ!

Нагреву подлежат только детали из ферромагнитных материалов.

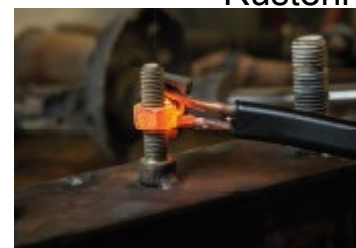


Рис. 5

4. Поднесите индуктор к нагреваемой детали (Рис. 5.)

Нажмите и удерживайте кнопку включения на рукоятке индуктора (поз. А, Рис. 6)

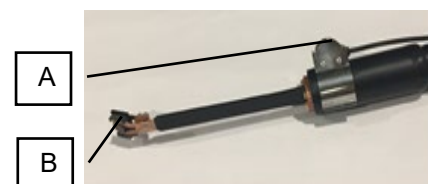


Рис. 6

5. Перемещайте концентратор потока В вблизи нагреваемой поверхности с минимальным зазором, стараясь не касаться её (во избежание излишнего износа ферритового наконечника концентратора потока).

6. По завершении работы выключите насос и вентилятор при помощи основного выключателя и дайте установке остыть.



ВНИМАНИЕ!

Установка разработана таким образом, чтобы минимизировать риски, связанные с электромагнитными полями. В то же время во избежание дополнительных рисков рекомендуется соблюдать минимальное безопасное расстояние 30 см между индуктором и головой или грудью оператора.

17. Замена концентратора потока

В случае износа ферритового концентратора потока, открутите винт фиксирующей скобы, снимите старый наконечник, тщательно очистите медные части под ним, установите новый наконечник и зафиксируйте его при помощи скобы и винта.

Чтобы увеличить как эффективность работы машины, так и срок службы концентратора потока, покрывайте поверхности концентратора, контактирующие с медью, тонким слоем проводящей пасты.

ВНИМАНИЕ! Замена концентратора потока должна производиться только квалифицированными специалистами и только после отключения машины от сети питания.

ВНИМАНИЕ! Во время обслуживания или ремонтных работ надевайте защитные перчатки. Изолируйте электросистему машины, отключив установку от питания.

ВНИМАНИЕ! Работы по обслуживанию и ремонту машины можно производить только при наличии в рабочем состоянии всех элементов безопасности и систем защиты.

- Техническое обслуживание машины должно выполняться квалифицированным уполномоченным персоналом, знакомым с процедурами ее эксплуатации.
- Ни в коем случае не выполняйте очистку, смазку или техническое обслуживание при работающей машине.
- Перед любыми работами по техническому обслуживанию установите главный выключатель в положение «0», чтобы отключить питание, отключите его от сети, чтобы предотвратить поражение электрическим током или другие опасности, возникающие в результате неправильного обращения.
- Оператор не должен носить кольца, браслетов, цепочек и других украшений, а также свободную одежду, как то, галстуки, незастёгнутые куртки и т.д.
- Вместо этого рекомендуется использовать подходящую одежду для предотвращения несчастных случаев, например: нескользящую обувь, шумозащитные наушники, защитные очки, соответствующие перчатки и т. д.
- Никогда не используйте бензин или легковоспламеняющиеся растворители для очистки машины. Используйте воду и, при необходимости, коммерческие нетоксичные растворители.
- После завершения операций всегда устанавливайте на место все элементы защиты, которые были сняты перед повторным запуском машины.

19. Профилактическое обслуживание

Необходимы регулярные тщательные проверки, чтобы быстро обнаружить и устранить неисправности, прежде чем они могут привести к серьезным повреждениям.



Каждый раз, когда вам нужно использовать INDUCTOR Hi3.7, сначала проверьте эффективность предохранительных устройств, состояние соединений и наличие каких-либо аномалий, выполнив несколько тестов без нагрузки и на ломе черных металлов.

Ежедневно проверяйте износ и читаемость предупреждающих знаков.

20. Регулярное обслуживание

Безопасность эксплуатации машины может быть гарантирована только в том случае, если ремонт выполняется с использованием только оригинальных или одобренных производителем запасных частей, а также при правильном соблюдении инструкций по техническому обслуживанию.

В конце каждого использования, отключив машину от электросети, продолжайте общую очистку машины, быстро удаляя пыль и отложения грязи в целом, поскольку это может уменьшить вентиляцию и негативно повлиять на работу установки и срок ее службы.

Перед каждым использованием проверяйте работоспособность устройств управления, предохранительных устройств и состояние соединительных электрических кабелей.

21. Очистка фильтра системы охлаждения

Если машина не используется в течение длительного периода времени, перед запуском рекомендуется очистить фильтр, расположенный под латунной гайкой, см. Рисунок 7, с помощью сжатого воздуха.

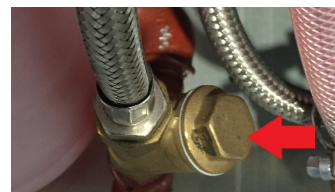


Рис. 7

22. Замена антифриза

После периода работы около 1 года рекомендуется заменить антифриз как для увеличения срока службы компонентов машины, так и для эффективного с точки зрения времени рабочего цикла.

Для замены антифриза выполните следующие действия:

Снимите переднюю панель машины, чтобы получить доступ к бачку для жидкости, снимите заглушку бака для жидкости (вместе с сетчатым резиновым шлангом), поместите ее в пустой контейнер (такой же емкости, как бак машины), запустите машину, подождите для опорожнения машины и выключите машину. Добавьте антифриз, разбавив его водой в правильном процентном соотношении (в соответствии с вашими температурными требованиями).

Закройте бак крышкой, запустите машину и подождите несколько секунд, пока не зарядится цепь, питающая индуктор. Очевидно, что уровень в баке снизился, поэтому добавьте воды до указанного уровня.

23. Разблокировка насоса

Если при запуске машины панель пользователя сигнализирует об ошибке в гидравлической цепи, откройте переднюю панель машины, проверьте, течет ли антифриз; в противном случае, выключив машину, вставьте отвертку в предусмотренное отверстие и сдвиньте вентилятор насоса, пока он не разблокируется, см. Рисунок 8:



Рис. 8



24. Гарантийный срок и ограничения действия гарантии

Гарантия на продукцию составляет один год с даты покупки. В любом случае, гарантийный срок не должен превышать двух лет с даты изготовления продукта, если конечный клиент не представит информацию, подтверждающую даты покупки.

Гарантия не распространяется на следующие случаи:

- внешнее воздействие (механические повреждения / удары, удары молнии, скачки напряжения в питающей сети)
- повреждения в результате транспортировки или хранения
- установка и использование продукта в местах и способами, не рекомендованными производителем
- воздействие пыли, скопившейся внутри корпуса оборудования
- воздействие дождя или влаги
- модификация оборудования клиентом
- повреждения, вызванные ненадлежащим обращением с оборудованием
- использование неоригинальных принадлежностей или расходных материалов
- естественный износ различных частей оборудования

Гарантия также не распространяется на нормальный износ аксессуаров или расходных материалов.

Если оборудование изменено или отремонтировано неавторизованным персоналом, гарантийные обязательства перестают действовать.

Применение гарантии:

Возврат продукции в компанию Spin S.r.l. для проведения ремонта:

Если дилер заявляет о неисправности продукта, он обязан предоставить следующую информацию в Spin S.r.l.:

- серийный номер продукта
- описание проблемы
- фото обнаруженных дефектов, если возможно

Дилер может отправить неисправное оборудование в Spin S.r.l. для ремонта, при этом он несёт все расходы по отправке. Компания Albatros Trade s.r.l не принимает возврат продукции на условиях «ex works».

Оборудование должно быть отремонтировано и повторно отправлено со следующим заказом дилера. В случае необходимости отправку отдельно от следующего заказа дилера, расходы по организации такой отправки оплачивает дилер.

Если оборудование находится на гарантии, запасные части и расходы по проведению ремонта оплачиваются компанией Spin S.r.l. Если продукция не находится на гарантии, Spin S.r.l. делает предварительную калькуляцию стоимости ремонта и запасных частей и передаёт её клиенту на согласование. В случае возврата



по гарантии для ремонта или замены продукции, по которой в результате проведенной производителем диагностики дефекты не выявлены, производитель выставляет дилеру/клиенту счёт за проведенную диагностику.

Гарантия не распространяется на случаи, когда товары не были упакованы надлежащим образом, и, следовательно, могли быть повреждены во время транспортировки.

Пожалуйста, проявляйте осторожность при выборе экспедитора, поскольку не все экспедиторы обращаются с грузами с должной осторожностью!

Правила отправки продукции в Albatros Trade s.r.l:

Как указано ранее, компания Spin S.r.l. принимает только товары с оплаченной перевозкой.

Дилер несет исключительную ответственность за ущерб, причиненный продукту из-за ненадлежащей упаковки, даже если отправка принята нашим складом.

В случае наличия повреждений упаковки Spin S.r.l. принимает товары только в случае наличия страховки груза экспедитором.

Рекомендации по упаковке и транспортировке:

Если возможно, поместите товары на соответствующие поддоны. Это является лучшим решением для предотвращения повреждения продуктов во время транспортировки.

Рекомендуется упаковывать товары в картонную упаковку таким образом, чтобы упаковка могла амортизировать удары при транспортировке. Используйте пузырчатую пленку, поместите упакованный продукт в очень толстый картон и убедитесь, что все стороны обернуты в пузырьковую пленку или любой другой амортизирующий материал, чтобы обеспечить защиту продукта во время транспортировки.

Гарантия на запасные части

Spin S.r.l. предоставляет 6-месячную гарантию на все проданные запасные части, в том числе и те, которые также не установлены нашими специалистами или не установлены на нашем заводе.

Гарантия распространяется на запасные части при следующих условиях:

- o Поставка и / или покупка в Spin S.r.l.
- o Клиент может предоставить подтверждение факта покупки
- o Часть может быть возвращена в Spin S.r.l. для проверки (при необходимости)
- o Если деталь является электрическим компонентом, необходимо убедиться, что она правильно установлена квалифицированным электриком или специалистом.
- o Гарантированная часть должна быть дефектной из-за неправильного изготовления и / или поставки материала в течение гарантийного срока, Albatros Trade s.r. заменит неисправную деталь бесплатно. Запасные части / изделия гарантируются в течение гарантийного срока оригинальной машины.
- o Часть может быть заменена или возвращена по усмотрению Spin S.r.l.

**Гарантийные исключения:**

o Настоящая гарантия не распространяется на:

- (i) Изделия или детали, поврежденные во время транспортировки;
- (ii) отказ оборудования или продуктов, не поставляемых Spin S.r.l. (включая компоненты и программное обеспечение);
- (iii) несоблюдение или повреждение вследствие неправильного использования, небрежности, аварий и несчастных случаев, неправильной установки или ремонта, модификации, скачков напряжения в питающей электрической сети, при работе в неподходящих условиях окружающей среды, а также неисправности, вызванные наводнениями, пожарами и другими стихийными бедствиями;
- (iv) ущерб, вызванный форс-мажорными обстоятельствами или другими факторами, такими как ущерб от скачков напряжения, вызванных ударом молнии, пульсацией в сети или её обрывом.

Если машина или система, в составе которой должна работать запасная часть, произведена третьей стороной, Spin S.r.l. не несет ответственности за работу и неисправности этой машины или системы. Кроме того, эта гарантия не распространяется на расходные материалы и запасные части, приравняющиеся к ним, такие, как электрические предохранители, а также на работы, связанные с регулярным техническим обслуживанием, например, очисткой оборудования а также за последствия, вызванные отсутствием профилактического обслуживания, неправильной чисткой, неправильным программированием или неправильной эксплуатацией. o Настоящая гарантия не распространяется на продукты, серийные номера которых были изменены, повреждены или удалены, а также на продукты, которые были повреждены во время транспортировки.

o Настоящая гарантия не распространяется на расходные части, которые подвержены износу, такие как резиновые уплотнения, фильтры, лампочки и т. д.

o Никакие кредит-ноты или другие типы возмещений не предусмотрены для любого ремонта, выполняемого дистрибьютором, сервисным центром или прочими третьими лицами, за исключением случаев, специально санкционированных Spin S.r.l. в письменной форме.

o Процедуры, описанные в настоящей гарантии, могут быть изменены фирмой Spin S.r.l. без предварительного уведомления.