

RUSTEHNIKA RUSTEHNIKA RUSTEHNIKA

Руководство по эксплуатации

Фаворит-С
Фаворит-П
Фаворит-Т

RUSTEHNIKA RUSTEHNIKA RUSTEHNIKA

Стенды для правки дисков

(редакция от 10.02.2020)

г. Омск

RUSTEHNIKA RUSTEHNIKA RUSTEHNIKA

Уважаемый покупатель

Благодарим Вас за доверие, оказанное нашей компании, и выбор оборудования **«СИБЕК»**.

Для того чтобы наше сотрудничество было ещё более удобным и эффективным, предлагаем воспользоваться справочными on-line ресурсами на сайте **www.sibek.ru**.

Для правильного использования оборудования ознакомьтесь с настоящим руководством, которое предназначено для обеспечения правильной эксплуатации и поддержания его в исправном рабочем состоянии. После прочтения руководства сохраните его для наведения справок в дальнейшем, а также обеспечения гарантийного и после гарантийного обслуживания.

Обеспечение безопасной работы и возможность быстрого освоения нашего оборудования являются главными задачами данного руководства.



ВНИМАНИЕ! Конструкция ряда узлов и деталей станда защищена патентами Российской Федерации и попадает под действие «Патентного закона РФ». Любое копирование узлов и деталей, изготовление чертежей и схем деталей, узлов и всего станда в целом запрещено и может быть подвергнуто преследованию в уголовном порядке.

Рекомендации изготовителя

Стенды для правки дисков «Фаворит-С», «Фаворит-П», «Фаворит-Т», представленные в настоящем руководстве, предназначены для восстановления геометрии легкосплавных литых и кованых колёсных дисков диаметром от 10 до 26 дюймов включительно (до 26 дюймов, используя мобильный кронштейн).

Изготовитель рекомендует использовать стенд только по назначению. Основными достоинствами стендов «Фаворит» являются надёжность конструктивных решений, простота и удобство эксплуатации. Наличие гидравлического цилиндра, позволяющего развивать усилие в зоне правки до 50000 Н, набора рихтующих насадок и сменных штоков различной длины позволяет исправлять большинство повреждений. По желанию покупателя в комплект поставки может быть включен аппарат аргонно-дуговой сварки, который значительно расширяет возможности ремонта легкосплавных дисков.

Стенды для правки легкосплавных дисков «Фаворит» рекомендуются изготовителем для комплектации рабочих мест шиномонтажных мастерских, шиноремонтных участков автотранспортных предприятий.

Порядок использования текста настоящего руководства определён Ст. 18 Закона РФ «Об авторском праве и смежных правах». Никакая часть руководства по эксплуатации, включённая в комплект поставки стенда не может быть воспроизведена полностью или частично, использована в любой форме без предварительного письменного разрешения предприятия-изготовителя.



ПРЕИМУЩЕСТВА:

1. Высокопроизводительный гидронасос, обеспечивающий быстрое поднятие и опускание штока.
2. 45% запас мощности двигателя в гидростанции.
3. Максимальное расчетное усилие на штоке гидроцилиндра 10,2 тонны.
4. На стенде установлен короткий вал шпинделя большего диаметра, который позволяет производить сложный ремонт.
5. Увеличенные радиально-упорные подшипники вала шпинделя.

Содержание

| | |
|--|----|
| Рекомендации изготовителя | 3 |
| 1. Общие указания | 6 |
| 2. Основные технические характеристики | 7 |
| 3. Эксплуатационные ограничения | 8 |
| 4. Краткое описание стендов | 9 |
| 4. 1. Описание стендов «Фаворит-С, -П» | 10 |
| 4. 2. Описание стенда «Фаворит-Т» | 13 |
| 5. Упаковка | 18 |
| 6. Подготовка и порядок работы со стендами | 19 |
| 6. 1. Подготовка стендов «Фаворит-С, -П» к работе | 19 |
| 6. 2. Подготовка стенда «Фаворит-Т» к работе | 20 |
| 6. 3. Порядок работы со стендами «Фаворит» | 21 |
| 6. 4. Токарная обработка диска на стенде «Фаворит-Т» | 25 |
| 7. Техническое обслуживание стендов | 27 |
| 7. 1. Ежедневное техническое обслуживание | 27 |
| 7. 2. Ежемесячное техническое обслуживание | 27 |
| 7. 3. Ежегодное техническое обслуживание | 29 |
| 8. Возможные неисправности и методы их устранения | 30 |
| 9. Хранение, транспортировка, утилизация | 31 |
| 10. Гарантии изготовителя | 32 |
| 11. Свидетельство о приёмке | 34 |
| Приложение | 35 |

Список терминов

Колесо — элемент, воспринимающий нагрузку и передающий вращение от ступицы и состоящий из диска и шины.

Диск колеса — часть колеса, являющаяся соединительным элементом между ступицей и шиной.

Обод — часть диска, на которую монтируется шина.

Бортовая закраина — часть обода, образующая боковой упор для борта шины.

Посадочная полка — часть обода для размещения основания борта шины.

Привалочная плоскость — часть диска, непосредственно прилегающая к ступице.

Крепёжные отверстия — отверстия в диске, используемые для крепления колеса к ступице.

Центральное отверстие — отверстие в диске, используемое для центровки колеса на ступице.

1. Общие указания

1. 1. Стенд предназначен для эксплуатации в закрытых отапливаемых помещениях, защищённых от атмосферных осадков при температуре воздуха от +10 до +35 °С и относительной влажности от 30 до 85%.

После перевозки стенда в зимних условиях необходимо перед использованием выдержать его, не снимая заводской упаковки, в течение не менее 12 часов.

1. 2. Помните, стенд питается от сети переменного тока с напряжением 220 В (380 В), это напряжение опасно для человека!

Для обеспечения безопасности обязательно наличие заземляющего контакта в используемой розетке питания. Перед подключением стенда к электросети, вызовите квалифицированного электрика для проверки заземления. Отключайте стенд и отсоединяйте шнур питания электросети по окончании работы, при проведении технического обслуживания, в случае возникновения неполадок в работе, а также если вы собираетесь не использовать стенд длительное время.

1. 3. Не допускается эксплуатация стенда для правки дисков лицами, не прошедшими специальной подготовки и не ознакомившимися с данным руководством.

1. 4. Предприятие-изготовитель имеет право производить изменения конструкции стенда не ухудшающие технические характеристики.

1. 5. Предприятие-изготовитель не несёт ответственности ни за какие виды ущерба, причинённого в результате использования стенда.

2. Основные технические характеристики

| Наименование параметра | Фаворит-С (220В) | Фаворит-С (380В) | Фаворит-П | Фаворит-Т |
|---|---------------------|---------------------|---------------|---------------|
| Размер монтируемых дисков, диаметр посадочной полки в дюймах | 10-24 | | | |
| Напряжение питания, В | 220±10% | 0,75 | 380±10% | |
| Потребляемая мощность max, кВт | | | | 1,3 |
| Рабочее давление в гидросистеме, не менее, кгс/см ² | 130 | | 150 | |
| Максимальное выходное давление гидронасоса, кгс/см ² | | 250 | | |
| Производительность гидронасоса, л/мин | | 1,35 | | |
| Рабочий ход штока гидроцилиндра, мм | | 30 | | |
| Максимальное усилие, развиваемое рабочим цилиндром, Н | | 50 000 | | |
| Габаритные размеры min (ДхШхВ), мм* | 615 x1030x1315 | | 615x1030x1435 | 745x1030x1435 |
| Габаритные размеры max (ДхШхВ), мм** | 615x1195x1485 | | 615x1195x1485 | 935x1195x1485 |
| Размеры в упаковке (ДхШхВ), мм | 750x1010x1480 | | 750x1200x1530 | 860x1200x1530 |
| Вес нетто, кг | 231 | | 255 | 285 |
| Вес брутто, кг | 290 | | 302 | 344 |
| Степень защиты оболочки | IPX0 | | | |
| Класс защиты от поражения эл. током | I | | | |
| Число оборотов вала шпинделя, об/мин | - | | 120 | |
| Наличие привода вала шпинделя | - | | | + |
| Наличие откидного кронштейна | + | | | |
| Наличие токарного суппорта | - | | | + |

* — токарная каретка и упоры не установлены;

** — токарная каретка и упоры установлены в крайние положения.

3. Эксплуатационные ограничения

3. 1. Не допускается эксплуатация станда на открытом воздухе под навесом, в местах повышенной влажности и в других условиях не обеспечивающих надлежащую защиту от неблагоприятных воздействий.

3. 2. Запрещается:

- включение станда в сеть напряжением более 220 В (380 В);
- включение и работа на станде при отсутствии заземления;
- оставление работающего станда без присмотра;
- изменение электрической или гидравлической схем станда;
- проведение работ по правке при незакреплённом или неполностью закреплённом диске;
 - заправка гидросистемы станда загрязнённым или отработанным маслом;
 - использование станда, его агрегатов и узлов не по назначению;
 - самостоятельное внесение изменений в конструкцию станда, доработка узлов и агрегатов.
- работа станда на холостом ходу более 10 минут, в связи с возможным перегревом двигателя гидростанции (для стандов 220 В).

3. 3. Во время проведения работ, возможны сколы мелких частиц краски для защиты глаз используйте защитные очки. Во избежание получения травмы от задигов металла рекомендуется работать в перчатках.

3. 4. Во избежание получения травмы не манипулируйте какими-либо предметами или руками в зоне перемещения штока, рихтующих насадок и рабочего гидроцилиндра во время работы.

3. 5. Присутствие посторонних лиц во время производства работ по исправлению дисков в рабочей зоне станда и вблизи него не допускается.

3. 6. Во избежание преждевременного износа деталей и узлов станда не обрабатывайте на нем диски, не очищенные от грязи, с установленны-

ми балансировочными грузиками, имеющие механические повреждения крепежных отверстий и привалочной плоскости, а также трещины.

3. 7. Для сохранения срока службы не рекомендуется оставлять двигатель гидростанции включенным в период подготовки станда к работе, а также после выполнения работ по восстановлению дисков.

3. 8. В случае срабатывания теплового реле* станда выждать время на его остывание, при частом срабатывании теплового реле обратиться в сервисный центр для выяснения причин неполадок.

* — При срабатывании реле, необходимо обесточить станд, снять декоративную панель и включить реле.

4. Краткое описание станда

Конструктивно станды для правки дисков «Фаворит», представлены совокупностью агрегатов и узлов, смонтированных в соответствии с функциональными связями на металлическом корпусе, установленном на четыре опоры, обеспечивающих устойчивость станда в целом.

Внешний вид станда для правки дисков «Фаворит-С» (откидной кронштейн) **Рис. 1.1**, «Фаворит-П» (привод шпинделя) **Рис. 2**, «Фаворит-Т» (токарный модуль) **Рис. 3, 3.1**.

Наличие откидного кронштейна облегчает установку ремонтируемого диска на планшайбу. Для установки диска – откидной кронштейн отводится в нерабочее положение, а после установки диска на планшайбу, возвращается в рабочее и фиксируется. Опция особенно удобна при работе с большими и широкими дисками.

Наличие привода шпинделя позволяет производить визуальный осмотр диска на предмет биения без физических усилий, а также упрощает его финишную доводку после ремонта.

Наличие токарного модуля дает возможность обработки отремонтированного сектора диска методами точения.

4. 1. Описание стенда «Фаворит-С, -П»

4. 1. 1. Корпус стенда представляет из себя 2-х тумбовый стол с защитно-декоративным покрытием, внутри которого размещены:

- электродвигатель гидропривода;
- масляный насос гидропривода;
- масляный бачок гидравлической системы;
- инструментальный шкаф.

4. 1. 2. На боковой поверхности левой тумбы — декоративная панель, закрывающая элементы гидравлической системы, которые расположены в левой тумбе стола. На фронтальной поверхности левой тумбы установлен выключатель питания электродвигателя гидравлического насоса.

4. 1. 3. Инструментальный шкаф, размещённый в правой тумбе стола, используется для хранения центрующих шайб, рихтующих насадок и сменных штоков рабочего гидроцилиндра, а также других инструментов, применяемых в повседневной работе. На правой грани размещен ввод питающего электрокабеля.

4. 1. 4. На верхней грани размещена усиленная трубцина, соединённая с корпусом посредством уголков.

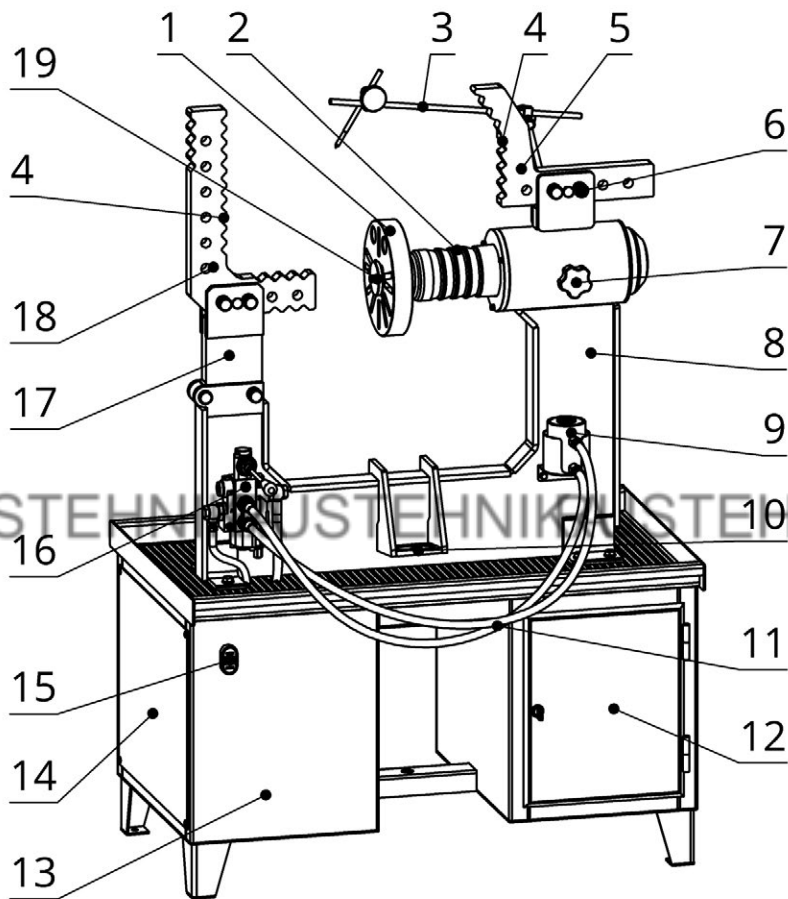
4. 1. 5. На фронтальной грани левой части трубки установлен гидрораспределитель со встроенным редукционным клапаном и регулятором давления. На правой части — кронштейн для рабочего гидроцилиндра.

4. 1. 6. На верхних окончаниях трубки размещены кронштейны упоров. Упоры представляют собой Г-образные пластины с периодическим рядом опорных площадок и отверстиями под фиксаторы.

4. 1. 7. Фиксаторы выполнены в виде металлических штифтов и предназначены для закрепления упоров в необходимом для более удобной работы положении.

Внешний вид станда «Фаворит-С»

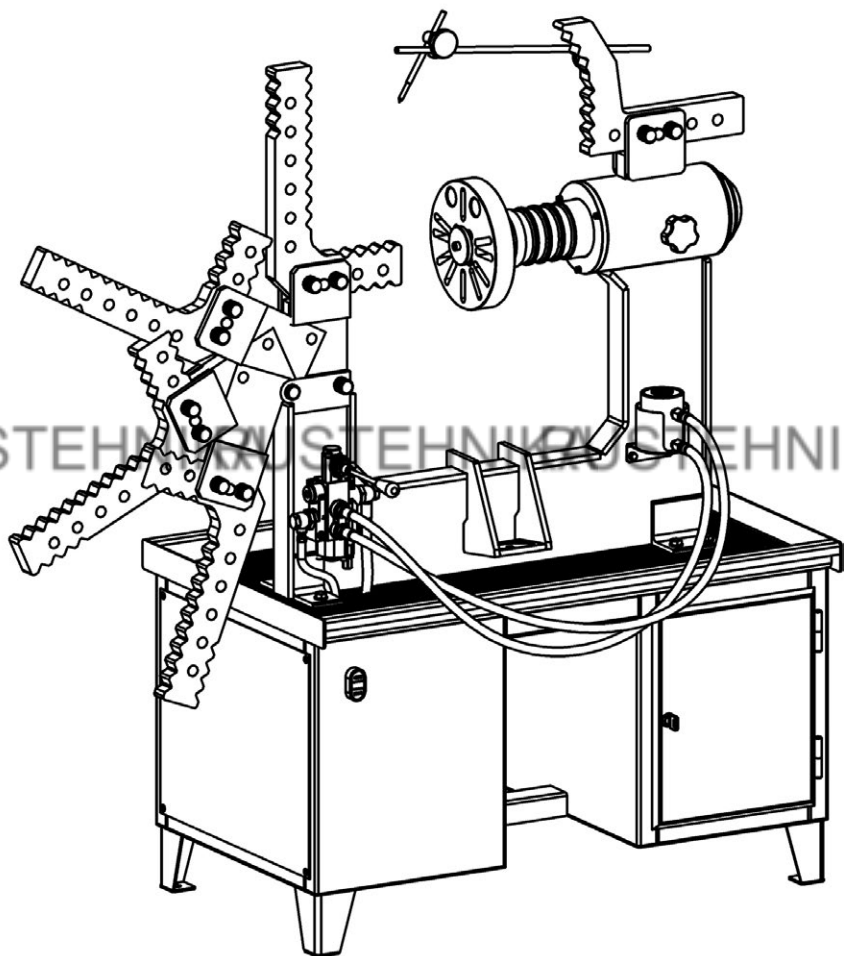
Рис. 1.



1 – планшайба; 2 – вал шпинделя с опорными выступами; 3 – указатель биения; 4 – опорные выступы; 5 – правый упор; 6 – фиксатор; 7 – стопор; 8 – струбцина; 9 – гидроцилиндр; 10 – мобильный кронштейн; 11 – рукава высокого давления; 12 – инструментальный шкаф; 13 – корпус станда; 14 – декоративная панель; 15 – кнопка «Пуск/Стоп» гидравлики; 16 – гидрораспределитель; 17 – откидной кронштейн; 18 – левый упор; 19 – центрующая шайба.

Откидной кронштейн

Рис. 1.1.



4. 1. 8. На правом окончании струбины, под кронштейном правого упора расположен шпindelный узел.

4. 1. 9. Шпindel представляет собой вал с концентрически выполненными опорными площадками, на окончании которого смонтирована планшайба.

4. 1. 10. В планшайбе выполнена группа пазов, предназначенных для крепления колёс всего номенклатурного ряда. Центровка колёс относительно планшайбы осуществляется с помощью центрующих шайб, поставляемых вместе со стендом.

4. 1. 11. Управление рабочим гидроцилиндром стенда осуществляется с помощью гидравлического распределителя. Гидроцилиндр приводится в действие давлением масла, создаваемого масляным насосом.

4. 1. 12. Масляный насос установлен внутри корпуса и является основой гидравлической системы стенда. Вращение масляного насоса осуществляется от электродвигателя, который соединён с насосом через муфту, кроме него в гидросистему входят:

- масляный бачок;
- гидравлический распределитель;
- рабочий гидроцилиндр;
- рукава высокого давления (маслопроводы).

4. 1. 13. На обратной стороне струбины расположен указатель биения. Он представляет собой стержень с острым окончанием, закреплённый на подвижной штанге.

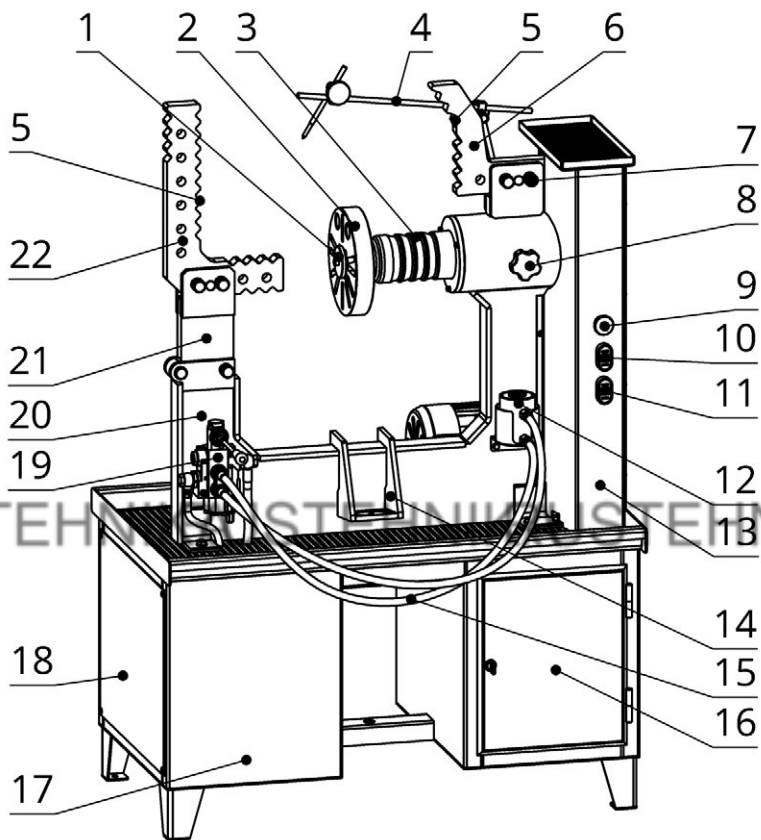
4. 2. Описание стенда «Фаворит-Т»

Стенд для правки дисков «Фаворит-Т» отличается наличием токарного модуля. Конструктивные особенности его приведены ниже.

4. 2. 1. Токарная обработка диска осуществляется с рабочего места расположенного на тыльной стороне стенда.

Внешний вид станда «Фаворит-П»

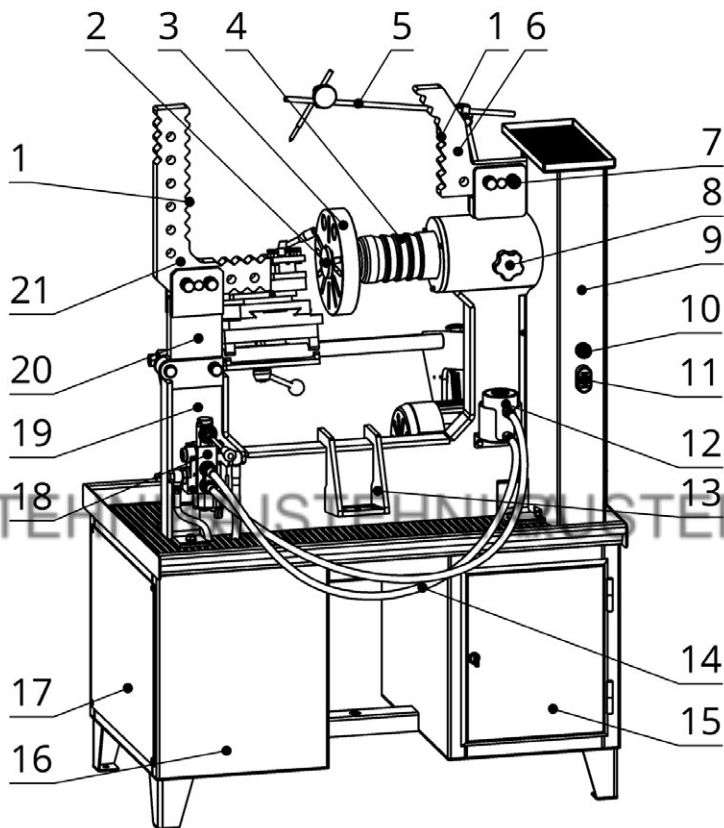
Рис. 2.



1 – шайба центрующая; 2 – планшайба; 3 – вал шпинделя с опорными выступами; 4 – указатель биения; 5 – опорные выступы; 6 – правый упор; 7 – фиксатор; 8 – стопор; 9 – кнопка аварийной остановки; 10 – кнопка «Пуск/ Стоп» привода шпинделя; 11 – кнопка «Пуск/ Стоп» гидравлики; 12 – гидроцилиндр; 13 – защитный кожух привода; 14 – мобильный кронштейн; 15 – рукава высокого давления; 16 – инструментальный шкаф; 17 – корпус станда; 18 – декоративная панель; 19 – гидрораспределитель; 20 – струбцина; 21 – откидной кронштейн; 22 – левый упор.

Внешний вид станда «Фаворит-Т»

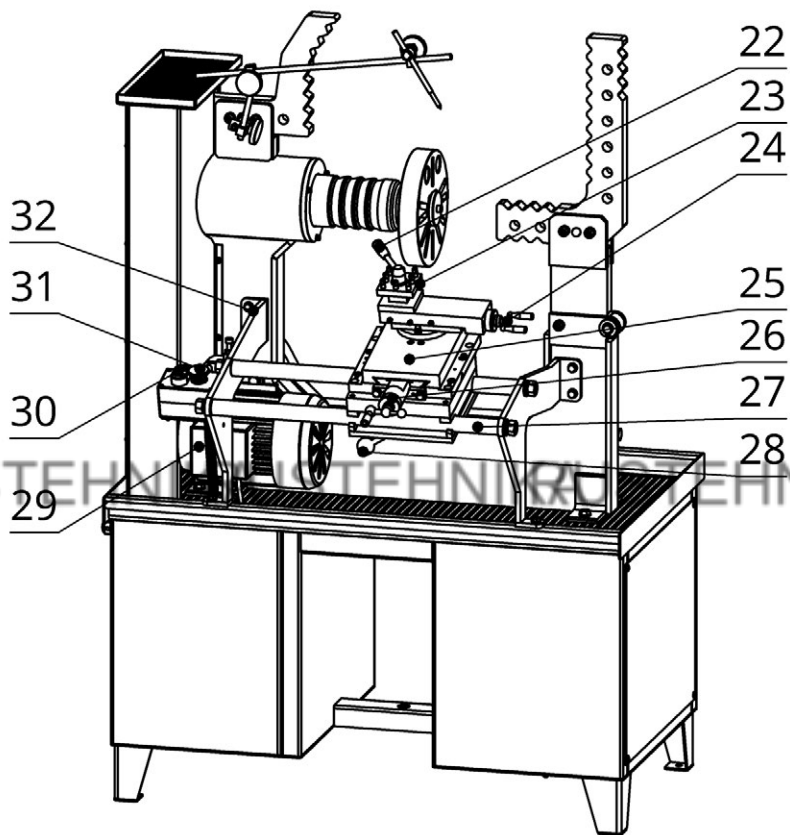
Рис. 3.



1 – опорные выступы; 2 – шайба центрующая; 3 – планшайба; 4 – вал шпинделя с опорными выступами; 5 – указатель биения; 6 – правый упор; 7 – фиксатор; 8 – стопор; 9 – защитный кожух привода; 10 – кнопка привода шпинделя; 11 – кнопки «Пуск/ Стоп» гидравлики; 12 – гидроцилиндр; 13 – мобильный кронштейн; 14 – рукава высокого давления; 15 – инструментальный шкаф; 16 – корпус станда; 17 – декоративная панель; 18 – гидрораспределитель; 19 – струбцина; 20 – откидной кронштейн; 21 – левый упор.

Внешний вид станда «Фаворит-Т»

Рис. 3.1.



22 – ручка крепления резцедержателя; 23 – резцедержатель; 24 – винт продольной подачи; 25 – суппорт; 26 – винт поперечной подачи; 27 – направляющие каретки; 28 – ручка крепления каретки; 29 – электродвигатель, привода шпинделя; 30 – кнопки «Пуск/Стоп» привода шпинделя; 31 – кнопка аварийной остановки; 32 – кронштейн токарного модуля.

4. 2. 2. В рабочей зоне токарной обработки диска расположены компоненты:

- кронштейн каретки с цилиндрическими направляющими;
- токарный суппорт с резцедержателем;
- станция включения/ выключения двигателя привода шпинделя с кнопкой аварийного выключения.

4. 2. 3. Электродвигатель привода шпинделя закреплён с помощью переходной плиты на струбцине. С левой стороны этой зоны расположен кабельный ввод. Ременная передача главного движения закрыта декоративным кожухом, сверху которого выполнен вспомогательный столик для оснастки.

4. 2. 4. Для предварительного перемещения каретки с суппортом в рабочую зону необходимо освободить рукоятку крепления каретки, вручную переместить её в нужное положение и закрепить. Перемещения при обработке диска осуществляются только при помощи винтов продольной и поперёчной подач суппорта.

4. 2. 5. Для токарной обработки дисков диаметром от 10 до 15 дюймов токарный суппорт закрепляют на каретке 4-мя винтами в ближнем к оси шпинделя положении, для обработки дисков диаметром 16... 24 дюйма – в дальнем.

4. 2. 6. Для обработки конических поверхностей диска верхние салазки суппорта разворачивают на необходимый угол, для чего освобождают две гайки крепления верхних салазок, салазки разворачивают на необходимый угол и закрепляют.

4. 2. 7. Кнопками «Старт» — зелёного цвета и «Стоп» — красного цвета пусковой станции осуществляются запуск и остановка вращения шпинделя, соответственно с закреплённой на нём планшайбой. Грибковой кнопкой красного цвета выполняют экстренную остановку шпинделя.

4. 2. 8. Защита электрооборудования и электрической сети осуществляется тепловым реле и токовым реле электросхемы.

4. 2. 9. В кронштейне упора на гильзе шпинделя закрепляется указатель биения — это стержень с острым окончанием, закреплённый с помощью хомутов на подвижной штанге и предназначенный для определения места ремонта диска.

5. Упаковка

Для обеспечения сохранности и защиты от внешних и климатических воздействий при хранении и в процессе транспортировки стенд упаковывается в индивидуальную транспортную тару.

Транспортная тара выполнена в виде поддона прямоугольной формы и обрешётки, изготовленной из деревянных реек и ошинуемой пластиковой лентой. Стенд устанавливается на поддон и прикрепляется к нему болтами. Снимаемые для транспортировки детали, завёрнутые в полиэтиленовую плёнку, прикрепляются к элементам конструкции стенда липкой лентой. Комплект оснастки стенда укладывается в картонный короб. Для защиты от влаги на стенд надевается чехол из полиэтиленовой плёнки, закреплённый липкой лентой.

Конструкция упаковки может быть изменена изготовителем при условии сохранения её защитных свойств, допускает складирование не более одного ряда в высоту.

ВНИМАНИЕ! Разрушение фрагментов упаковки, как правило, свидетельствует о нарушении условий транспортировки и хранения и может явиться основанием для отклонения претензий по состоянию и комплектности стенда.

6. Подготовка и порядок работы со стендами

6.1. Подготовка стенда «Фаворит-С, -П» к работе

6. 1. 1. Распакуйте стенд и отдельные узлы. Расположите его на ровной площадке с твёрдым покрытием таким образом, чтобы он устойчиво стоял на всех четырёх опорах и был обеспечен свободный доступ к элементам конструкции. Установите упоры следующим образом:

- на левое окончание струбцины установите упор с опорными площадками, расположенными внутренней стороны;
- на правое — упор с опорными площадками, расположенными с наружной стороны.

Проверьте положение упоров **по Рис. 1, 4** Соберите и установите индикатор биения. Удалите сухой ветошью консервационную смазку с элементов конструкции.

6. 1. 2. Снимите декоративную панель. Проверьте уровень масла в масляном бачке, он должен составлять 0,5 – 0,9 объема. При необходимости долейте. Гидравлическая система стенда заправляется маслом И-20А, либо гидравлическим маслом МГ-8А, и его аналогами.

ВНИМАНИЕ! Заправка гидравлической системы стенда другими типами масел не допускается.

6. 1. 3. Проверьте состояние рукавов высокого давления и соединений гидравлической системы.

6. 1. 4. Подключите стенд к сети питания электрическим током 220В, либо 380В, в соответствии с исполнением.

6. 1. 5. Включите электродвигатель гидравлического насоса стенда, нажав кнопку «I» («Пуск») зелёного цвета, при этом включится встроен-

ный световой индикатор. Манипулируя рычагом гидрораспределителя, проверьте работу гидроцилиндра.

Для стендов с напряжением 380В убедитесь в правильности фазировки

Направление перемещения должно соответствовать указанному на рисунке (при перемещении рычага «вверх» — поршень гидроцилиндра выходит из корпуса, при перемещении рычага «вниз» — поршень втягивается). Выключите электродвигатель гидравлического насоса нажав кнопку «О» («Стоп», красного цвета).

6. 1. 6. Отключите электропитание стенда. Закройте отсек гидросистемы, установив декоративную крышку на штатное место.

6. 2. Подготовка стенда «Фаворит-Т» к работе

6. 2. 1. Распакуйте стенд и отдельные узлы. Расположите его на ровной площадке с твёрдым покрытием таким образом, чтобы он устойчиво стоял на всех четырёх опорах и был обеспечен свободный доступ к элементам конструкции. Установите упоры следующим образом:

- на левое окончание трубки установите упор с опорными площадками, расположенными внутренней стороны;
- на правое — упор с опорными площадками, расположенными с наружной стороны.

Проверьте положение упоров по **Рис. 5, 5.1**. Соберите и установите индикатор биения. Удалите сухой ветошью консервационную смазку с элементов конструкции.

6. 2. 2. Закрепите на место кронштейн с направляющими, закрепите его шестью болтами входящими в комплект поставки. Установите на направляющие каретку с токарным суппортом, снизу зафиксируйте её рукояткой каретки, через прижим и шайбу.

6. 2. 3. Снимите декоративную панель отсека гидросистемы. Проверьте уровень масла в масляном бачке, он должен составлять 0,5 – 0,9 объёма.

При необходимости долейте. Гидравлическая система станда заправляется маслом И-20А, либо гидравлическим маслом МГ-8А, и его аналогами.

6. 2. 4. Проверьте состояние рукавов высокого давления и соединений гидравлической системы.

6. 2. 5. Заземлите корпус станда согласно Разделу 1. Подключите стенд с помощью 5-полюсной вилки к электрической сети напряжением 380 В. Кратковременно включите и выключите вращение планшайбы, чтобы убедиться в правильности фазировки электродвигателя. При правильной фазировке направление вращения должно совпадать с направлением, указанным стрелкой аппликации на гильзе шпинделя. При вращении планшайбы в обратном направлении произведите перефазировку электропитания.

6. 3. Порядок работы со стандами

6. 3. 1. Перед началом работы осмотрите электрошнур, рукава высокого давления, соединения гидравлической системы, убедитесь в отсутствии повреждений. Проверьте состояние заземляющего контакта и подключите стенд к сети питания электрическим током. Измерьте центральное отверстие диска и установите на планшайбу соответствующую центрующую шайбу и зафиксируйте её со стопорным болтом.



Все работы с электрооборудованием и электрическими цепями должен производить электрик с допуском на обслуживание электроустановок до 1000 В.

При осмотре диска могут быть обнаружены трещины. Используя аргоно-дуговую сварку отремонтируйте обнаруженные дефекты. Зачистку поверхностей от сварочных брызг и наплывов металла производите с помощью специнструмента или с использованием напильника, наждачной бумаги и т. п.

6. 3. 2. Предварительно очищенный от загрязнений диск, установите на планшайбу шпинделя, используя для этого крепёжные болты, поставляемые в комплекте, с моментом затяжки не менее 90Нм. Количество болтов должно соответствовать количеству крепёжных отверстий обрабатываемого колеса. Для дисков с 6-ю отверстиями допускается крепление на 3-х болтах по схеме «+ – + – + –». Привалочная плоскость диска должна быть обращена в сторону планшайбы.

6. 3. 3. Расслабив фиксирующие болты указателя биения, подведите его заострённое окончание к ободу. Застопорите указатель биения. Вращая диск, отметьте маркером те точки на ободе, где остриё указателя начинает отдаляться от поверхности обода или наоборот мешать вращению. Сектор, расположенный между полученными отметками является зоной правки. Отведите указатель биения из рабочей зоны.

6. 3. 4. Подберите рихтующую насадку соответствующего профиля и смонтируйте её на сменный шток необходимой длины, далее установите его в гидроцилиндр.

6. 3. 5. Вращением шпинделя добейтесь такого положения диска, при котором начало деформированного участка, будет находиться параллельно вертикальной оси станда.

6. 3. 6. Прогрейте диск, предназначенный для правки, с помощью промышленного фена или другого источника тепла до температуры 150... 250 °С.

Температура прогрева зависит от типа сплава, из которого изготовлен диск.

Включите электродвигатель гидравлического насоса. Установите пятую корпуса рабочего гидроцилиндра на одну из наиболее подходящих опорных площадок, при этом она должна плотно упираться в опорную площадку. Вращая колесо, произведите рихтовку дефектного участка, продвигаясь от краёв исправляемой зоны к её центру. Соблюдайте параллельность вертикальной оси станда и вектора приложения рабочего усилия.

Установку рабочего гидроцилиндра проводите в соответствии с рекомендуемыми положениями Рис. 4.

При правке дисков большого диаметра воспользуйтесь мобильным кронштейном Рис. 5.

6. 3. 7. Повторяйте действия, описанные в пунктах 6. 3. 3. – 6. 3. 6. до полного исправления обода. По окончании рабочего цикла демонтируйте диск со стенда.

6. 3. 8. В процессе работ по исправлению обода иногда возникает необходимость в перестановке упоров, для этого вытащите фиксаторы, установите упор в новое положение и совместив отверстия зафиксируйте упор.

6. 3. 9. После проведения работ по исправлению обода диска, на обработанных поверхностях, возможно появление задиров металла. Произведите зачистку поверхностей с помощью напильника, наждачной бумаги и т. п.



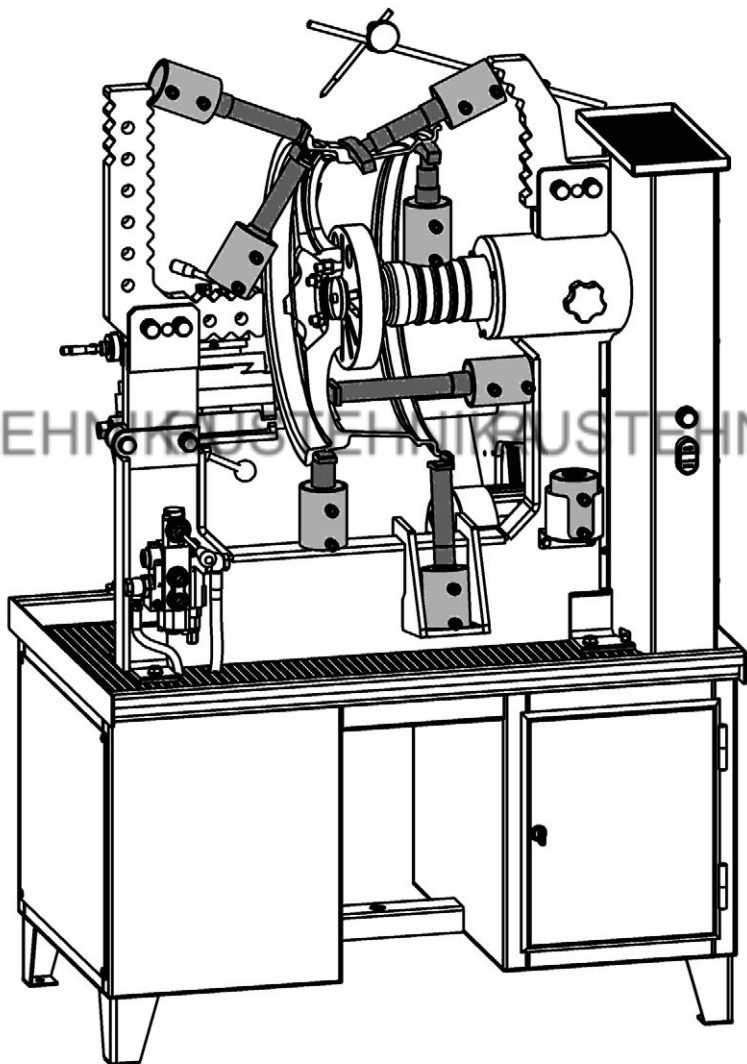
ВНИМАНИЕ! Производство работ по исправлению обода колеса при незафиксированных или не полностью зафиксированных упорах не допускается.



ВНИМАНИЕ! Для дисков с 3, 4, 5 отверстиями. Количество болтов должно соответствовать количеству крепёжных отверстий обрабатываемого диска.

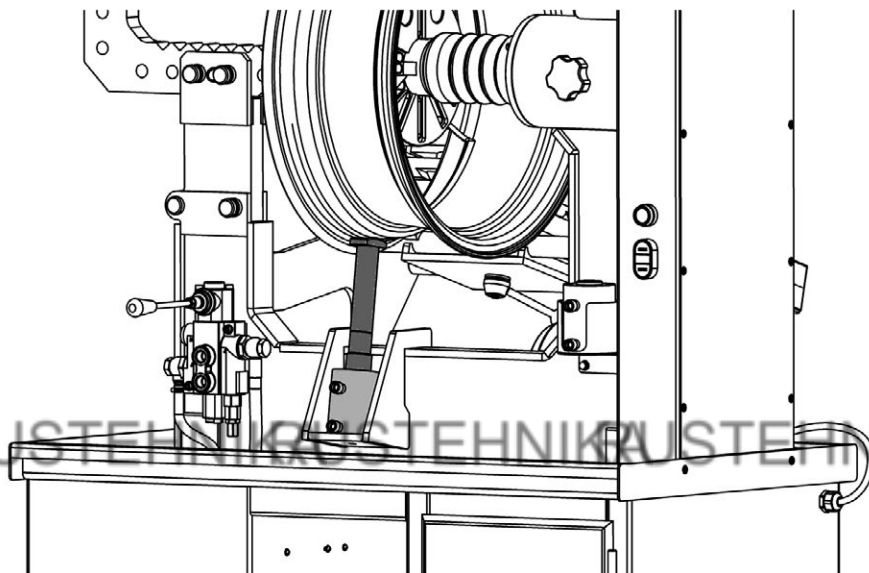
Рекомендуемые положения рабочего цилиндра

Рис. 4.



Правка дисков большого диаметра с помощью мобильного кронштейна

Рис. 5.



ВНИМАНИЕ!

Установку рабочего гидроцилиндра проводите в соответствии с рекомендуемыми положениями.

6. 4. Токарная обработка диска на стенде «Фаворит-Т»



ВНИМАНИЕ! Перед токарной обработкой сварного шва геометрия диска должна быть восстановлена в соответствии с пунктами 6. 3. 3. – 6. 3. 8.

6. 4. 1. Закрепите диск на планшайбе согласно пункту 6. 3. 2.

6. 4. 2. Освободите стопор вращения шпинделя.

6. 4. 3. Закрепите токарный суппорт в необходимое положение в зависимости от размера ремонтируемого диска: при размерах диска от 10 до 15 дюймов – в ближнем положении к оси шпинделя, при размерах от 16 до 24 дюймов – в дальнем.

6. 4. 4. Освободите ручку крепления каретки и переместите каретку в рабочую зону так, чтобы при перемещении резцедержателя винтами продольной и поперечной подач перекрывался участок обработки. Затяните ручку крепления каретки.

6. 4. 5. Установите минимально возможный вылет резца и закрепите его тремя болтами резцедержателя.

6. 4. 6. Произведите обработку сварного шва, перемещая резцедержатель винтами подач.

6. 4. 7. Помните, что обработка происходит при ударных нагрузках на резец, поэтому величина подачи резца должна быть не более 0,1 мм на оборот диска.

6. 4. 8. Для обеспечения необходимой чистоты при обработке алюминиевых сплавов рекомендуется в качестве смазочно-охлаждающей жидкости применять керосин.

6. 4. 9. После токарной обработки исправленный участок доведите наждачной бумагой.



ВНИМАНИЕ! Все работы производите только с индивидуальными средствами защиты!

7. Техническое обслуживание стендов

Перед всеми работами по техническому обслуживанию и уходу отсоедините шнур электропитания от сети переменного тока.

Своевременное техническое обслуживание и уход уменьшают износ трущихся деталей и способствуют продлению срока службы стенда. Для поддержания стенда в работоспособном состоянии и обеспечения безопасных условий эксплуатации, в течение всего срока службы, необходимо выполнять следующие виды работ:

7. 1. Ежедневное техническое обслуживание

7. 1. 1. В начале рабочего дня необходимо осмотреть и убедиться в исправности электрошнура, рукавов высокого давления, соединений гидравлической системы, в отсутствии течи масла из гидросистемы.

7. 1. 2. Проверьте состояние заземляющего контакта.

7. 1. 3. Удалите с элементов конструкции, а также с использованного инструмента и оснастки пыль и грязь. Рабочий гидроцилиндр установите в кронштейн-подставку.

7. 1. 4. На резьбовые соединения крепёжных болтов нанесите тонкий слой смазки «Шрус-4М» или «Литол-24».

7. 2. Ежемесячное техническое обслуживание

При ежемесячном техническом обслуживании проводятся работы, предусмотренные регламентом ежедневного технического обслуживания, а также работы, перечисленные ниже.

7. 2. 1. Обслуживание подшипников шпинделя.

Очистку и смазку подшипников шпинделя для станда «Фаворит-С», производят по следующей методике:

- демонтируйте с вала шпинделя планшайбу. Снимите декоративную крышку шпинделя. Расконтрите контргайку шпинделя и снимите её;
- демонтируйте гайку шпинделя, переднюю крышку и вытащите вал (по направлению «к планшайбе») из корпуса. Извлеките подшипники шпинделя;
- при помощи волосяной кисти, смоченной в керосине, проведите очистку подшипников. Набейте сепараторы свежей смазкой «Литол-24» или «ШРУС-4М»;
- соберите узел в порядке, обратном разборке;
- гайкой шпинделя отрегулируйте затяжку подшипников, так чтобы при отсутствии люфтов (осевого и радиального), было обеспечено свободное вращение вала. Законтрите контргайкой полученную регулировку.

Очистку и смазку подшипников шпинделя для стандов «Фаворит-П», «Фаворит-Т» производят по следующей методике:

- отвернуть винты крепления столика на кожухе и винты крепления задней панели;
- снять столик и заднюю панель;
- отвернуть винты и снять боковые стойки-панели;
- ослабить винты натяжения ремня привода шпинделя и винты крепления плиты двигателя, снять ремень;
- демонтировать планшайбу со шпинделя;
- отвернуть винты и снять переднюю крышку;
- отвернуть гайки крепления шкива на шпинделе и снять шкив;
- вытащить вал (по направлению «к планшайбе»);
- при помощи волосяной кисти, смоченной в керосине, удалите старую смазку подшипников. Набейте сепараторы свежей смазкой «Литол-24» или «ШРУС-4М»;
- соберите узел в порядке, обратном разборке;
- гайками крепления шкива отрегулируйте затяжку подшипников так, чтобы при отсутствии люфтов (осевого и радиального) было обеспечено свободное вращение вала. Законтрите контргайкой полученную регулировку;

— наденьте и произведите натяжение ремня привода шпинделя и закрепите двигатель привода: оси двигателя и вала шпинделя — параллельны.

7. 2. 2. Проверьте и при необходимости подтяните резьбовые соединения станда.

7. 2. 3. Проверьте уровень масла в бачке гидравлической системы, при необходимости восстановите уровень, согласно **Разделу 6**.

7. 2. 4. Проверьте состояние узлов и агрегатов станда, при наличии механических повреждений — замените.

7. 3. Ежегодное техническое обслуживание

Ежегодное техническое обслуживание включает в себя все работы по регламенту ежемесячного технического обслуживания, и кроме того:

7. 3. 1. Проверить состояние узлов и агрегатов станда, при наличии сильного износа — заменить.

7. 3. 2. Подтянуть болты крепления кронштейна и гидростанции.

7. 3. 3. Для станда «Фаворит-Т»: переведите с помощью винтов продольной и поперечной подач суппорт сначала в одно крайнее положение, протрите и смажьте направляющие, переведите во второе крайнее положение и повторите операцию. Шприц-маслёнкой подайте смазку «Литол-24» или аналогичную на винтовые пары через шариковые маслёнки на поперечных и продольных салазках.

8. Возможные неисправности и методы их устранения

В процессе эксплуатации вулканизатора могут возникнуть затруднения, характер которых и рекомендации по преодолению приведены ниже.

| Внешние проявления неисправности | Вероятные причины | Рекомендуемые действия |
|--|---|---|
| При нажатии на кнопку «Пуск» индикация отображается, двигатель гидростанции не работает | Неисправен двигатель | Заменить двигатель |
| При нажатии на кнопку «Пуск» индикация не отображается, двигатель гидростанции не работает | Нет напряжения в электросети | Вызвать электрика для восстановления электропитания |
| | Неисправна вилка или шнур питания | Заменить неисправную вилку или шнур питания |
| | Неисправен пускатель или пусковая станция | Заменить пускатель или пусковую станцию |
| | Сработало тепловое реле защиты | Устранить причину и включить тепловое реле |
| Повышенный уровень шума при вращении шпинделя | Износ или разрушение подшипника | Заменить подшипник |
| Утечка масла | Ослабло крепление элементов | Подтянуть гайки. Восстановить уровень масла, согласно Разделу 6. |
| | Разрушение элементов гидросистемы | Определить место утечки, заменить разрушенный элемент |

| Внешние проявления неисправности | Вероятные причины | Рекомендуемые действия |
|--|---|---|
| <p>Двигатель гидростанции работает, но при переключении гидрораспределителя шток гидроцилиндра не перемещается</p> | <p>Неправильное подключение стэнда</p> | <p>Произведите перфазировку электропитания</p> |
| | <p>Уровень масла в гидросистеме ниже нормы</p> | <p>Восстановить уровень масла, согласно Разделу 6.</p> |
| | <p>Неисправен гидрораспределитель</p> | <p>Заменить гидрораспределитель</p> |
| <p>При нажатии на кнопку «Привод», двигатель работает, шпиндель не вращается</p> | <p>Изношен ремень привода</p> | <p>Заменить ремень</p> |
| <p>Снизилось усилие гидроцилиндра</p> | <p>Изношены уплотнительные кольца гидроцилиндра</p> | <p>Заменить уплотнительные кольца гидроцилиндра</p> |

9. Хранение, транспортировка и утилизация

9. 1. Хранение стэндов для правки дисков «Фаворит» должно осуществляться в упаковке изготовителя, в закрытых помещениях, при температурах окружающего воздуха от -40 до +50 °С и относительной влажности воздуха не более 85%.

9. 2. Транспортировка стэндов для правки дисков «Фаворит» может осуществляться только в упаковке изготовителя, любыми транспортными средствами, обеспечивающими защиту от атмосферных осадков. Способы погрузки, размещения и крепления при транспортировке должны соответствовать манипуляционным знакам на упаковке и должны обеспечивать сохранность упаковки и изделия в процессе транспортировки и хранения.

9. 3. Стэнды для правки дисков «Фаворит» не содержат опасных и вред-

ных веществ и материалов и по истечении срока службы утилизируются на общих основаниях. Особых требований по утилизации не предъявляется.

9. 4. Перед утилизацией станда необходимо слить масло из гидравлической системы. Отработанное масло утилизируется согласно правилам утилизации отработанных нефтепродуктов.

10. Гарантии изготовителя

10. 1. Предприятие-изготовитель гарантирует соответствие стандов для правки дисков «Фаворит» требованиям действующей конструкторской и технической документации при соблюдении потребителем условий и правил транспортировки, хранения и эксплуатации.

10. 2. Гарантийный срок эксплуатации — 1 год со дня продажи станда через торговую сеть, но не более 1,5 лет с момента выпуска. В случае отсутствия в руководстве по эксплуатации штампа торгующей организации, гарантийный срок исчисляется со дня выпуска станда предприятием изготовителем.

10. 3. Предприятие-изготовитель обязуется в течении гарантийного срока безвозмездно ремонтировать либо заменять вышедшие из строя детали или станд в целом, если в течении указанного срока будет обнаружено их несоответствие требованиям конструкторской или технологической документации или отказ станда произошел по вине предприятия-изготовителя.

Если по результатам исследования причины отказа станда установлено отсутствие конструктивного или производственного дефекта, то все затраты, понесенные изготовителем, оплачивает потребитель.

10. 4. В течение гарантийного срока ремонт производится за счёт покупателя в том случае, если он эксплуатирует станд не в соответствии с настоящим руководством или не выполняет рекомендаций сервисного центра, направленные на обеспечение нормальной работы станда.

10. 5. Предприятие-изготовитель, в случае выхода из строя стенда, как в период гарантийного срока, так и после него, в случаях перечисленных в пункте 10. 6. не обязуется компенсировать покупателю издержки, связанные с отправкой стенда в ремонт.

10. 6. Предприятие-изготовитель не несет ответственности по гарантийным обязательствам в случаях, если:

- истёк срок гарантийного хранения или эксплуатации;
- в руководстве по эксплуатации отсутствуют отметки ОТК изготовителя;
- предъявленный стенд разукomплектован;
- не совпадает номер стенда с номерами в руководстве по эксплуатации, либо в них имеются исправления;
- потребитель дорабатывал детали и узлы стенда или производил их разборку;
- стенд или его агрегаты и узлы использовались не по назначению;
- стенд вышел из строя по вине потребителя, в результате несоблюдения требований руководства по эксплуатации, небрежного обращения с ним или нанесения механических повреждений.



10. 7. Мастерские гарантийного ремонта не принимают в ремонт стенды и не обменивают отдельные детали, сборочные единицы и агрегаты стендов не очищенные от пыли и грязи.

10. 8. Гарантия предприятия-изготовителя стендов «Фаворит» не распространяется на покупные комплектующие (автомат защиты, рукава высокого давления и т. п.).

10. 9. Установленный срок службы стенда составляет 3 года. Ресурс работы установленных деталей, комплектующих и агрегатов при правильном эксплуатировании оборудования с выполнением указаний по эксплуатации, своевременном обслуживании – рассчитан на установленный срок эксплуатации. Комплектование оборудования ЗИПом не предусмотрено.

11. Свидетельство о приёмке

Стенд для правки дисков

«Фаворит-С» (220В) «Фаворит-С» (380В)

«Фаворит-П» «Фаворит-Т»

заводской номер _____

Электродвигатель гидростанции: SEg71-4B(AИPE71C4)0,75 кВт, 1500 об/мин, 220 В, № _____

Электродвигатель гидростанции: AИP 71 B4 0,75 кВт, 1500 об/мин, 380 В, № _____

Электродвигатель прямого привода: АДМ 80 В8 У2 3ф-380V, 0,55 кВт, 690 об/мин, № _____

Соответствует требованиям технических условий ТУ 28.99.39-002-64001997-2019, действующей конструкторской и технологической документации, принят ОТК и признан годным для эксплуатации. Соответствие стенда нормам безопасности подтверждено сертификатом соответствия Таможенного союза № RU C-RU.АБ58.В.00419/19 от 06.06.2019, выданный Обществом с ограниченной ответственностью «Агентство по экспертизе и испытаниям продукции».

Изготовитель: Индивидуальный предприниматель Ермачков Владимир Борисович. Место нахождения: Россия, 644069, г. Омск, ул. Герцена/ул. 18 Северная, дом 203/102.

Адрес места осуществления деятельности по изготовлению продукции: Россия, 644069, г. Омск, ул. 20 Северная, 107. Эл. почта: sales@sibek.ru. Тел.: +7 (3812) 97-22-70.

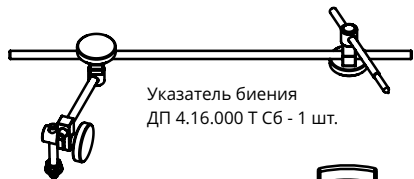
Дата изготовления « ____ » _____ 20__ г.

Подпись и штамп ОТК:

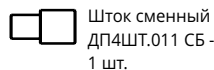
Дата продажи: « ____ » _____ 20__ г.

Подпись и штамп торгующей организации:

Набор оснастки стенов для правки дисков «Фаворит-С, -П, -Т»



Указатель биения
ДП 4.16.000 Т СБ - 1 шт.



Шток сменный
ДП4ШТ.011 СБ - 1 шт.



Насадка 1
ДП4Н.001А - 1 шт.



Насадка 2
ДП4Н.002А - 1 шт.



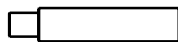
Шток сменный
ДП4ШТ.012 СБ - 1 шт.



Насадка 3
ДП4Н.030А СБ - 1 шт.



Насадка 4
ДП4Н.010А СБ - 1 шт.



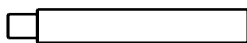
Шток сменный
ДП4ШТ.013 СБ - 1 шт.



Насадка 6
ДП4Н.040А СБ - 1 шт.



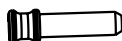
Гайка
5 шт.



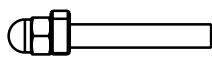
Шток сменный
ДП4ШТ.014 СБ - 1 шт.



Винт М8х55 - 1 шт.



Фиксатор ДП4.0.011А - 5 шт.



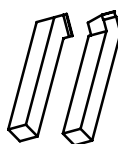
Болт крепежный
ДП4.5.200 СБ - 5 шт.



Кнопка-фиксатор
1 шт.



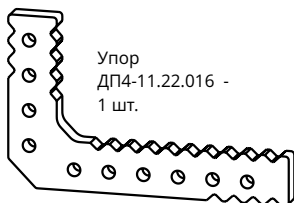
Комплект шайб
центрующих
ДП4Ш.200 СБ - 12 шт.



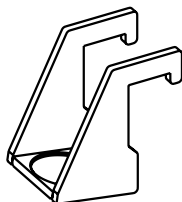
Резец левый
(по пред. заказу)
Резец правый
(входит в комплект
«Фаворит-Т»)



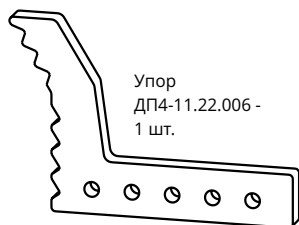
Винт стопорный
ДП4.0.020 - 2 шт.



Упор
ДП4-11.22.016 - 1 шт.



Кронштейн мобильный
ДП4-11.20.000 СБ

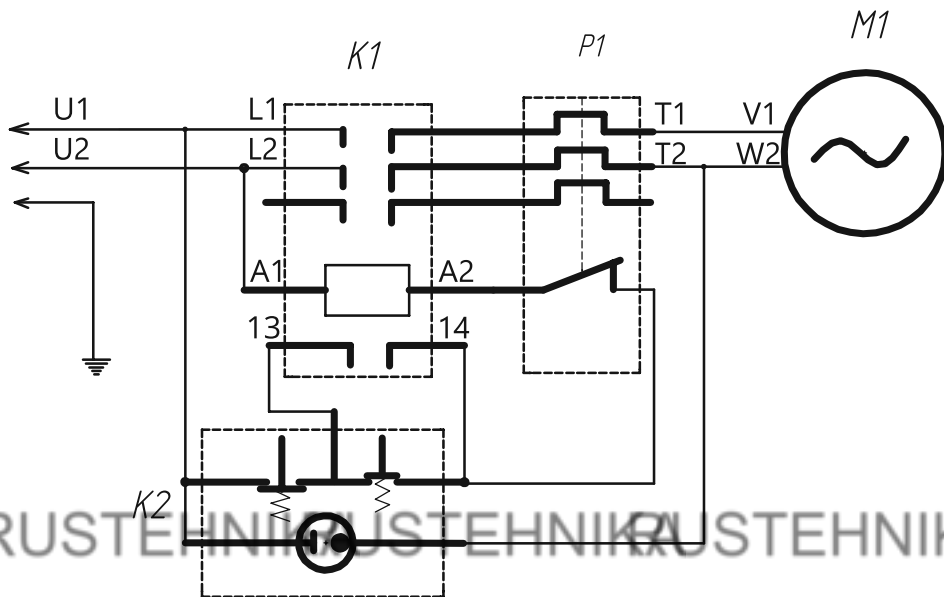


Упор
ДП4-11.22.006 - 1 шт.

Шайбы центрующие

| № | Шифр детали | Размер |
|----|-------------|--------|
| 1 | ДП4Ш.001-01 | Ø 54,1 |
| 2 | ДП4Ш.001-02 | Ø 56,6 |
| 3 | ДП4Ш.001-03 | Ø 57,1 |
| 4 | ДП4Ш.001-04 | Ø 58,1 |
| 5 | ДП4Ш.001-06 | Ø 60,1 |
| 6 | ДП4Ш.001-23 | Ø 60,3 |
| 7 | ДП4Ш.001-08 | Ø 64,1 |
| 8 | ДП4Ш.001-09 | Ø 65,1 |
| 9 | ДП4Ш.001-10 | Ø 66,1 |
| 10 | ДП4Ш.001-11 | Ø 66,6 |
| 11 | ДП4Ш.001-12 | Ø 67,1 |
| 12 | ДП4Ш.001-15 | Ø 72,6 |

Схема электрическая соединений стенда «Фаворит-С» (220В)



Компоненты электросхемы.

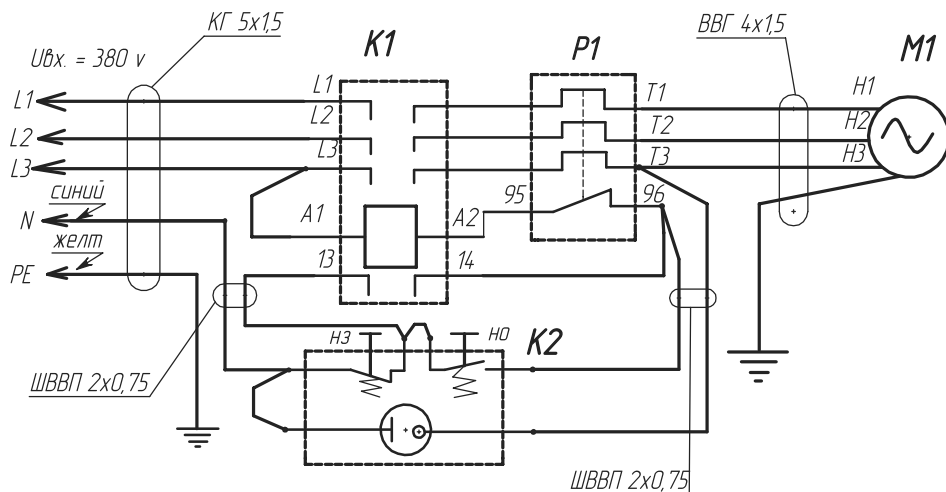
K1 – пускатель КМИ 10910 ТУ 02 АГИЕ 644336. 028;

K2 – пусковая станция АРВВ-22;

P1 – реле тепловое РТИ 13, серия 1310 (4-6 А) ГОСТ 16308-84;

M1 – электродвигатель гидростанции АИРЕ 71 В4 УЗ или АДМЕ 71 А4 УЗ.

Схема электрическая соединений стенда «Фаворит-С» (380В)



Компоненты электросхемы.

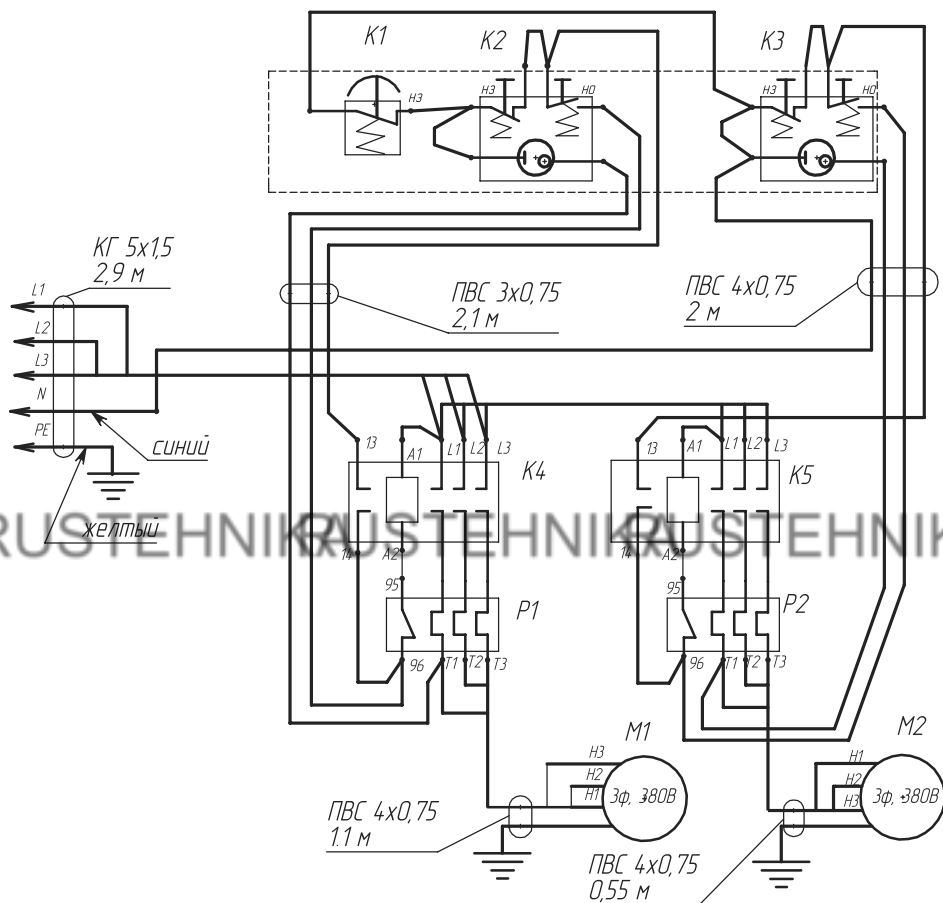
K1 - пускатель КМИ 10910 ТУ 02 АГИЕ 644336. 028

K2 - пусковая станция АРВВ -22;

P1 - реле тепловое РТИ 13, серия 1308 (2,5-4 А) ГОСТ 16308-84.

M1 - Электродвигатель АИР 71 В4 0,75кВт/1500об/мин/380В (исп.1081)

Схема электрическая соединений стенда «Фаворит-П» (380В)



Компоненты электросхемы.

K1 - кнопка аварийной остановки АВ-22

K2, K3 - станция пусковая АРВВ-22

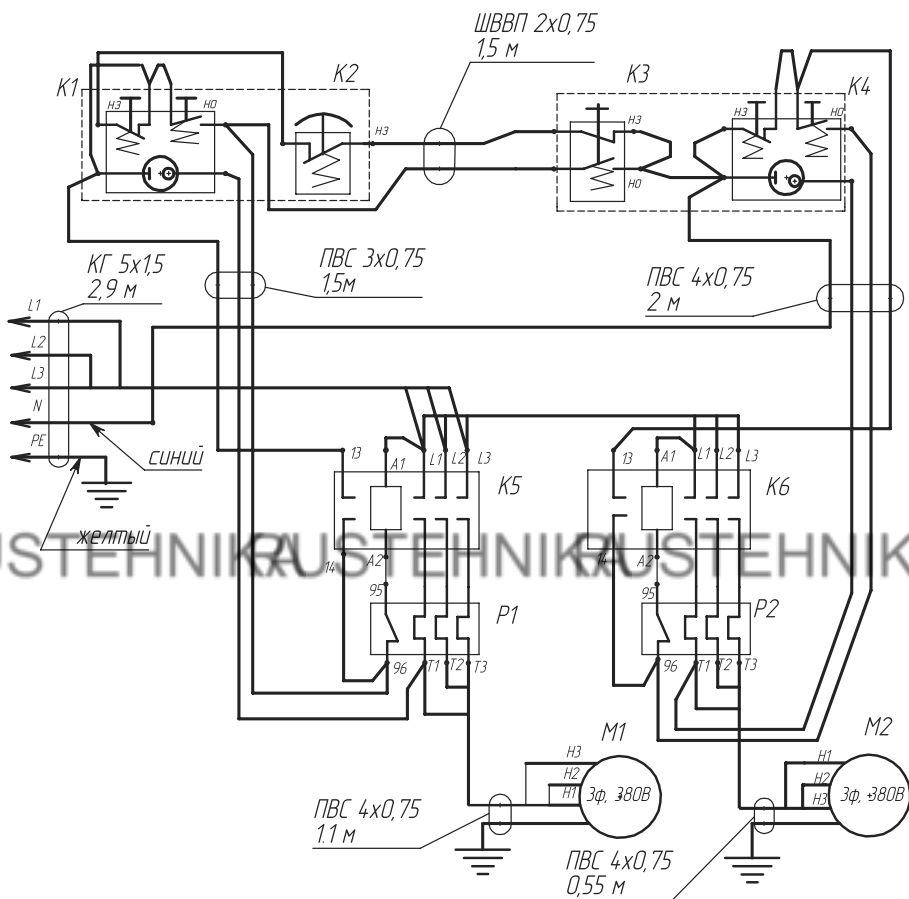
K4, K5 - пускатель КМИ 10910 ТУ 02 АГИЕ 644336 028.

P1, P2 - реле тепловое РТИ 13, серия 1308 (2,5-4А) ГОСТ 16308-84.

M1 - электродвигатель привода АДМ В8 У2 (380В, 0,55 кВт, 690 об/мин)

M2 - Электродвигатель АИР 71 В4 0,75кВт/1500об/мин/380В (исп.1081)

Схема электрическая соединений стенда «Фаворит-Т» (380В)



Компоненты электросхемы.

K1, K4 - станция пусковая АРВВ-22.

K2 - кнопка аварийной остановки АВ-22.

K3 - кнопка толчковая АБЛСФ-22.

K5, K6 - пускатель КМИ 10910 ТУ 02 АГИЕ 644336 028.

P1, P2 - реле тепловое РТИ 13, серия 1308 (2,5-4,0А) ГОСТ 16308-84.

M1 - Электродвигатель привода АДМ В8 У2 (380В, 0,55 кВт, 690 об/мин)

M2 - Электродвигатель АИР 71 В4 0,75кВт/1500об/мин/380В (исп.1081)

Для более полной комплектации рабочего места приобретают вулканизатор «Этна-П»



| Шифр детали | Размер |
|---|---------------------|
| Средняя температура рабочей поверхности прижимов, °С | 145±10% |
| Напряжение питания, В | ~220±10% |
| Рабочее давление пневмосистемы, кгс/см2 | 7±1 |
| Потребляемая мощность, Вт, не более | 1220 |
| Рабочий ход штока пневмоцилиндра верхнего прижима, мм | 200 |
| Диапазон отсчёта времени по электронному таймеру, мин | от 1 мин. до 4 ч. |
| Габаритные размеры, мм, не более | 500x(960)x260x1120* |
| Вес, кг, не более | 40 |
| Степень защиты оболочки | IPX0 |
| Класс защиты от поражения эл. током | I |

* — без лапы/лапа установлена в крайнее положение.

RUSTEHNIKARUSTEHNIKARUSTEHNIKA

Для заметок

RUSTEHNIKARUSTEHNIKARUSTEHNIKA

RUSTEHNIKARUSTEHNIKARUSTEHNIKA

RUSTEHNIK RUSTEHNIK RUSTEHNIK

Для заметок

RUSTEHNIK RUSTEHNIK RUSTEHNIK

RUSTEHNIK RUSTEHNIK RUSTEHNIK

RUSTEHNIKARUSTEHNIKARUSTEHNIKA

Для заметок

RUSTEHNIKARUSTEHNIKARUSTEHNIKA

RUSTEHNIKARUSTEHNIKARUSTEHNIKA