



rustehnika.ru

rustehnika.ru

rustehnika.ru

## **ОДА-Т06510С/Т06520С**

# **ПЕСКОСТРУЙНЫЙ АППАРАТ НАСЫПНОЙ 38/76 ЛИТРА**

Оглавление	
ВВЕДЕНИЕ .....	3
1. НАЗНАЧЕНИЕ ИЗДЕЛИЯ .....	3
2. МЕРЫ БЕЗОПАСНОСТИ .....	4
3. ОПИСАНИЕ .....	5
4. ТЕХНИЧЕСКИЕ ХАРАКТЕРИСТИКИ .....	5
4.1. СПЕЦИФИКАЦИЯ .....	5
4.2. ПНЕВМАТИЧЕСКИЕ ПОДКЛЮЧЕНИЕ .....	5
4.3. УСТРОЙСТВО ИЗДЕЛИЯ .....	7
5. ИСПОЛЬЗОВАНИЕ ПО НАЗНАЧЕНИЮ .....	8
5.1. ПОДГОТОВКА К РАБОТЕ .....	8
5.2. СБОРКА АППАРАТА .....	8
5.3. ЭКСПЛУАТАЦИЯ ПЕСКОСТРУЙНОГО АППАРАТА .....	13
6. ТЕХНИЧЕСКОЕ ОБСЛУЖИВАНИЕ .....	14
7. ГАРАНТИЙНЫЕ ОБЯЗАТЕЛЬСТВА .....	14

- За повреждения, нанесенные оборудованию во время транспортировки, ответственность несет транспортная компания.
- Производитель принял все меры предосторожности, обеспечивающие безопасность оборудования. Однако качественная подготовка операторов и правильная эксплуатация также способствуют повышению безопасности. Не допускайте персонал к эксплуатации и ремонту оборудования без предварительного изучения работниками данной инструкции.
- Производитель может менять конструкцию оборудования без предварительного уведомления потребителей в интересах улучшения функциональных характеристик оборудования и его безопасности
- Внимательно ознакомьтесь с условиями гарантии и проконтролируйте заполнение гарантийного талона предприятием – поставщиком оборудования. В случае необходимости гарантийного ремонта оборудования, предъявите гарантийный талон уполномоченному сервисному центру. Без предоставления гарантийного талона бесплатное гарантийное сервисное обслуживание не выполняется (проводится за счет владельца).
- Внимательно ознакомьтесь с предупреждающими знаками на оборудовании.

## ВВЕДЕНИЕ

Настоящее руководство предназначено для персонала, работающего с пескоструйным аппаратом и обслуживающего его. Операторы должны внимательно изучить данное руководство перед выполнением любой операции на оборудовании. Руководство содержит важную информацию:

- личная безопасность операторов и обслуживающего персонала;
- сохранность оборудования.

## СОХРАНЕНИЕ РУКОВОДСТВА

- Это руководство является неотъемлемой частью оборудования. Оно должно храниться непосредственно возле рабочего места так, чтобы операторы или обслуживающий персонал могли быстро воспользоваться им в любое время. Особенно рекомендуется внимательно изучить информацию и предупреждения по безопасности.
- Установка, наладка, первичный запуск и испытание, техническое обслуживание, ремонт и демонтаж оборудования должны выполняться специально обученным персоналом. Изготовитель не несет никакой ответственности за ущерб, причиненный людям, или имуществу, если любая из выше перечисленных операций была выполнена неправомочным персоналом, или, когда оборудование было использовано не по прямому назначению.

## 1. НАЗНАЧЕНИЕ ИЗДЕЛИЯ

Пескоструйный аппарат предназначен для очистки воздушно-пескоструйным способом внутренних и наружных поверхностей от старой краски, ржавчины, окалины, различного рода загрязнений, обезжиривания поверхностей при ремонте зданий, а также для подготовки поверхности под покраску при ремонтных работах на энергетических, судоремонтных, автомобильных сервисах и других ремонтных и производственных предприятиях. В комплект входит пистолет с комплектом сопел, шланг, воронка для загрузки абразива и маска. Для подключения потребуется **компрессор**.

Применяемый абразив: песок речной, кварцевый песок, электрокорунд.

**Внимание!**

- Диаметр сопла выбирается исходя из правила: диаметр сопла = диаметр наибольшей частицы абразива x 4.
- Пескоструйный аппарат разработан только для очистки воздушно-пескоструйным способом внутренних и наружных поверхностей. Никакое другое использование его неправомерно. Пользователь несет полную ответственность за ущерб оборудованию или людям в результате использования оборудования не по его прямому назначению, или с нарушениями требований безопасности, изложенных в настоящем руководстве.

## 2. МЕРЫ БЕЗОПАСНОСТИ

- Внимательно прочитайте все требования безопасности и рекомендации, изложенные в настоящем руководстве.
- Их несоблюдение может привести к серьезным телесным повреждениям и/или материальному ущербу.
- Предупреждения и рекомендации, изложенные в этом руководстве, не могут охватить все возможные опасные условия и ситуации. Здравый смысл не может быть встроен в изделие, но оператор должен им обладать.
- Пескоструйный аппарат разработан только для обработки поверхностей изделий воздушно-пескоструйным методом. Никакое другое использование его неправомерно.
- Присутствие посторонних людей в рабочей зоне запрещено.
- Не допускайте детей в рабочую зону и не позволяйте им играть с оборудованием.
- К работе с пескоструйным аппаратом и его обслуживанию допускается только квалифицированный, специально обученный персонал.
- Работать с аппаратом разрешается только в защитной одежде при надетой защитной маске.
- Перед открытием резервуара обязательно проверять отсутствие давления в резервуаре и сбрасывать давление, если манометр не показывает «0». Для этого:
  - Закройте воздушный вентиль.
  - Откройте вентиль пистолета.
  - Убедитесь, что манометр показывает «0». т. е отсутствие давления воздуха в системе.
  - При работе на аппарате максимальное давление сжатого воздуха не должно превышать 125PSI (8,6 кг/см<sup>2</sup>).
  - Не работайте с аппаратом в состоянии алкогольного или наркотического опьянения. Не работайте с аппаратом, если Вы больны или сильно утомлены.
  - После непрерывной работы с аппаратом продолжительностью не более 2 часов необходимо делать перерыв 20 – 30 минут.
  - По окончании работы с аппаратом отключайте пневмопитание и сбрасывайте давление в пневмосистеме.
  - Периодически проверяйте детали установки, наиболее подверженные износу.

### 3. ОПИСАНИЕ

- Пескоструйный аппарат предназначен для очистки воздушно-пескоструйным способом внутренних и наружных поверхностей от старой краски, ржавчины, окалина, различного рода загрязнений, обезжиривания поверхностей при ремонте зданий, а также для подготовки поверхности под покраску при ремонтных работах на энергетических, судоремонтных, автомобильных сервисах и других ремонтных и производственных предприятиях. В комплект входит пистолет с комплектом сопел, шланг, воронка для загрузки абразива и маска. Для подключения потребуются компрессор мощностью не менее 2,5 л.с., воздушная магистраль с внутренним сечением 3/8".
- Диапазон давления сжатого воздуха 60-125 PSI (4 – 8,6 кг/см<sup>2</sup>), расход воздуха 6 -25 CFM (170 – 708 л/мин).
- Применяемый абразив: песок речной, кварцевый песок, электрокорунд и прочее.
- Аппарат смонтирован на резиновых колесах Ø 150 мм.
- Внимательно изучите это руководство, прежде чем начнете собирать аппарат или работать на нем. Раздел «Сборка» очень важен для сведения к минимуму возможных ошибок при сборке, и для последующей надежной работы оборудования.

### 4. ТЕХНИЧЕСКИЕ ХАРАКТЕРИСТИКИ

#### 4.1. СПЕЦИФИКАЦИЯ

МОДЕЛЬ	T06510C	T06520C
Расход воздуха, л/мин	170 – 708	170 – 708
Давление сжатого воздуха, PSI / (кг/см <sup>2</sup> )	60-125 / (4 – 8,6),	60-125 / (4 – 8,6),
Размеры резервуара, мм	Ø 245x6660	Ø 306x600
Тип абразива	песок речной, кварцевый песок, электрокорунд, и пр.	песок речной, кварцевый песок, электрокорунд, и пр.
Комплект из 4-х керамических сопел для пескоструйного пистолета, Ø мм	2,5 / 3,0 / 4,0 / 4,5	2,5 / 3,0 / 4,0 / 4,5
Объем резервуара, л	38	76
Длина шланга подачи абразива, м	3,0	3,0
Средний расход абразива, кг/час	25 - 40	25 - 40
Размеры в упаковке, см	75x33x38	84x35x45
Вес нетто, кг	16	21
Вес брутто, кг	19	23

#### 4.2. ПНЕВМАТИЧЕСКИЕ ПОДКЛЮЧЕНИЕ

Работа с пескоструйным аппаратом требует расхода большого объема сжатого

воздуха с высоким давлением. Эффективность работы Вашего аппарата будет зависеть от мощности компрессора, диаметра применяемых воздушных шлангов и их длины, объема одновременно загружаемого абразива и диаметра пескоструйной форсунки. Рекомендованные значения приведены в таблице.

Внутренний диаметр шланга	Длина шланга, м	Диаметр сопла, мм	Мощность компрессора, л.с.	Расход воздуха, л/мин (при давлении 125psi)	Вес одноразовой загрузки песка, кг
3/8"	15	2,5	2	170	27
3/8"	7,5	3,0	4	340	45
1/2"	15	4,0	7	570	68
1/2"	7,5	4,5	10	708	90

Рекомендуется давление воздуха выбирать опытным путем в диапазоне 65-125 PSI для получения лучших результатов очистки.

Спецификации данного руководства является общей информацией. Данные технические характеристики были актуальны на момент издания руководства по эксплуатации. Производитель оборудования оставляет за собой право на изменение конструкции и комплектации оборудования без уведомления потребителя.

### 4.3. УСТРОЙСТВО ИЗДЕЛИЯ

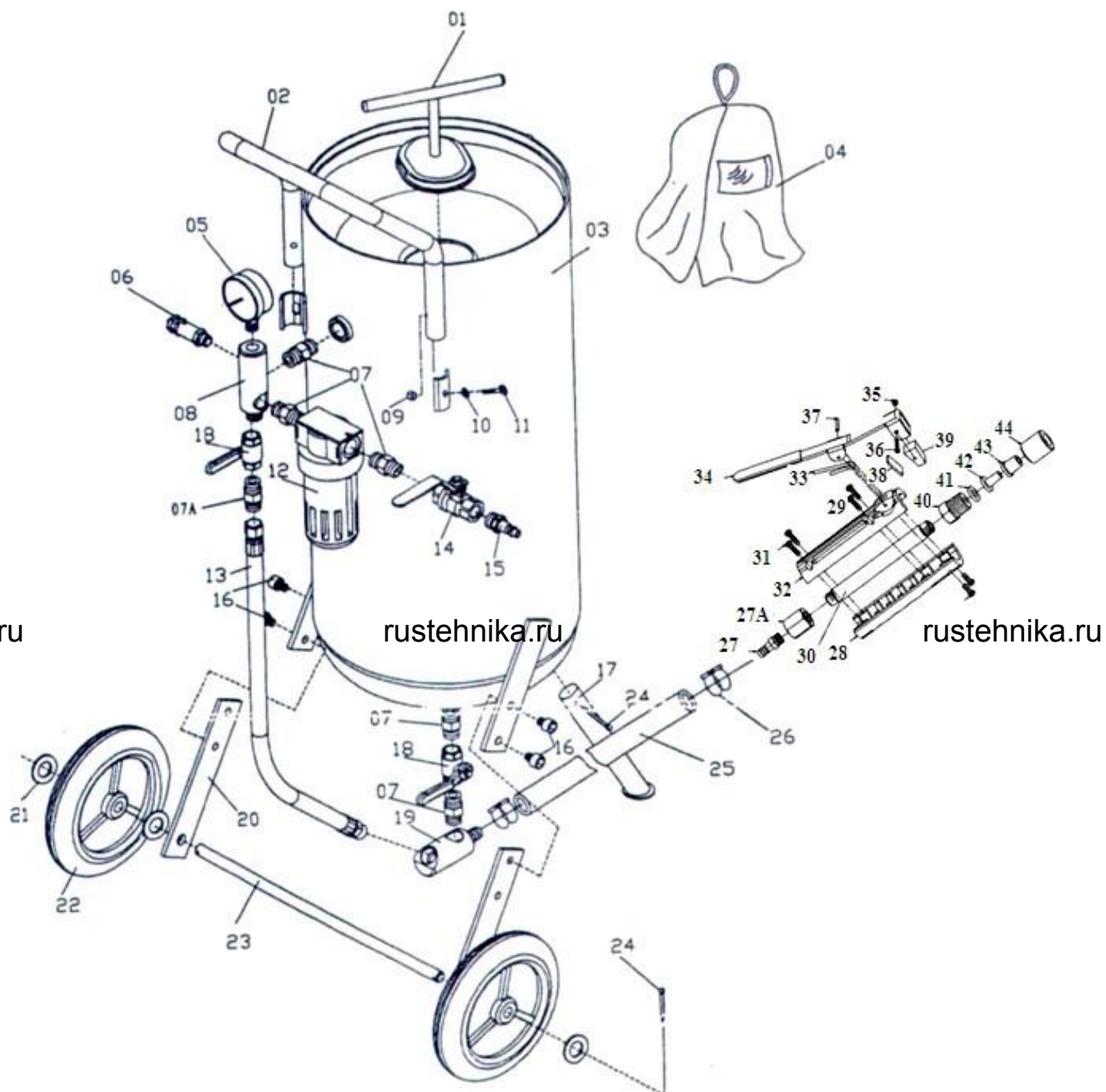


Рис. 1. Устройство изделия.

№	НАИМЕНОВАНИЕ	Кол-во	№	НАИМЕНОВАНИЕ	Кол-во
01	Крышка	1	24	Штифт	3
02	Рукоятка	1	25	Шланг абразива	1
03	Резервуар	1	26	Хомут	2
04	Маска защитная	1	27	Штуцер	1
05	Манометр	1	27A	Соединитель	
06	Предохранительный клапан	1	28	Нижний корпус	1

07	Соединитель	5	29	Винт ST4.2x12	4
08	Входной коллектор	1	30	Труба	1
09	Гайка М6	2	31	Винт ST4.2x12	2
10	Шайба	2	32	Верхний корпус	
11	Винт	2	33	Пружина	1
12	Фильтр влажнотделитель	1	34	Рычаг управления вкл/выкл	1
13	Воздушный шланг	1	35	Гайка М3	1
14	Воздушный вентиль	1	36	Винт М3x25	1
15	Штуцер	1	37	Штифт пружины	1
16	Винт М8x10	4	38	Защита (твердосплавная)	1
17	Нога	1	39	Резиновая подушка	1
18	Вентиль дресселирования	2	40	Адаптер	1
19	Выходной коллектор	1	41	Прокладка	1
20	Кронштейн	2	42	Керамическое сопло	4
21	Шайба	4	43	Резиновый адаптер	1
22	Колесо	2	44	Накидная гайка	1
23	Ось	1			

## 5. ИСПОЛЬЗОВАНИЕ ПО НАЗНАЧЕНИЮ

rustehnika.ru

rustehnika.ru

rustehnika.ru

### 5.1. ПОДГОТОВКА К РАБОТЕ

Любое транспортное или грузовое повреждение оборудования при его поставке должно оформляться актом для дальнейшего предъявления претензий перевозчику в соответствии с законами региона. Также на момент поставки проверяется комплектность оборудования и его сохранность. В случае обнаружения некомплектной поставки следует составить Акт рекламации и незамедлительно связаться с поставщиком оборудования.

### 5.2. СБОРКА АППАРАТА

Сборка должна производиться специально обученным персоналом, допущенным к работам изготовителем оборудования или уполномоченным дилером.

Перед сборкой ознакомьтесь со спецификацией. В случае отсутствия каких-либо частей немедленно свяжитесь с поставщиком изделия.



- Шаг 1. Сборка впускного коллектора.  
Смонтируйте манометр (05) на вершину впускного коллектора (08) так, чтобы манометр впоследствии не загоразивался резервуаром..  
Смонтируйте вентиль дросселирования (18) к основанию коллектора.  
Вверните штуцер (07А) в вентиль дросселирования.  
Вверните соединитель (07) в коллектор.  
Вверните защитный клапан (06) в впускной коллектор.

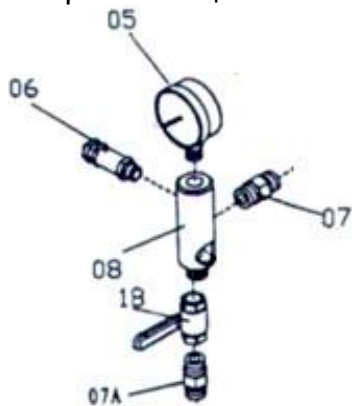


Рис. 4. Сборка впускного коллектора.

- Шаг 2.** Сборка влагоотделителя.  
 Два соединителя (07) заверните в каждую сторону фильтра – влагоотделителя (12).  
 На входе в фильтр смонтируйте вентиль подачи воздуха (14).  
 Вверните в вентиль подачи воздуха штуцер (15).  
 Передработой с аппаратом к штуцеру (15) крепится воздушный шланг.

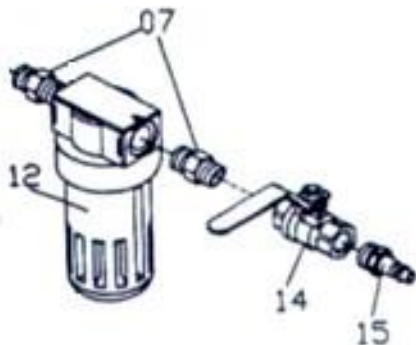


Рис. 5. Сборка влагоотделителя.

- Шаг 3.** Разместите резервуар (01) на столе в подержках вертикально.  
 Вверните фильтр-влагоотделитель в отверстие впуска воздуха на впускном коллекторе (08).  
 Вверните соединитель (07) предыдущей сборки в резьбовую бобышку на резервуаре.  
 Коллектор и манометр должны располагаться вертикально.

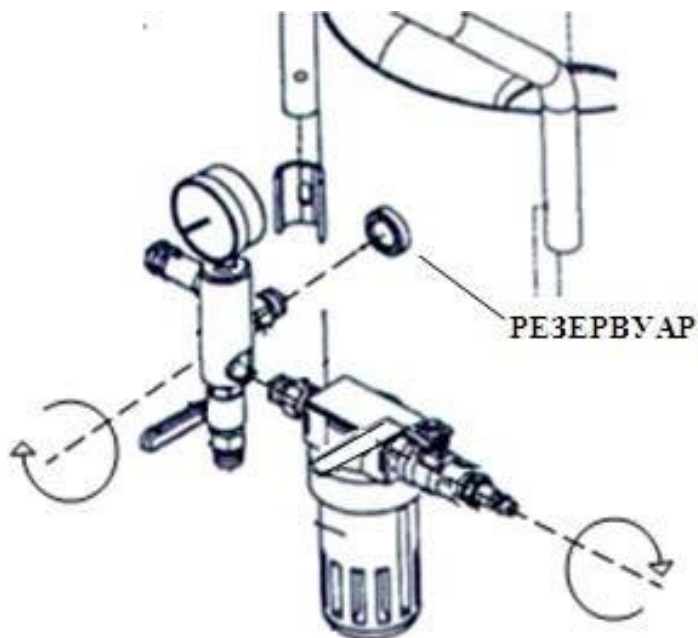


Рис. 6. Шаг 3.

Шаг 4. Смонтируйте в нижней части резервуара последовательно соединитель (07), регулирующий вентиль (18), штуцер (07), выпускной коллектор (19).

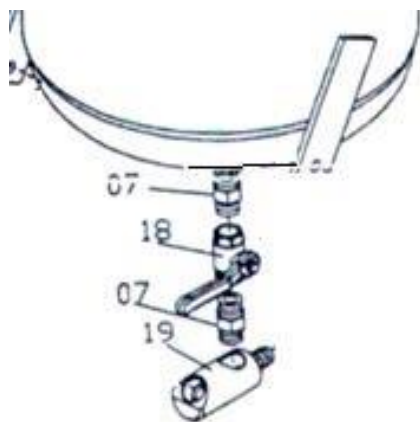


Рис. 7. Шаг 4,

Шаг 5. Вверните штуцер шланга (27) в соединитель(27А). Откройте клапан (34). Соберите наконечник (42/43) через прокладку (41) с адаптером(40) и накидной гайкой (44). (Наконечник можно менять согласно выполняемой Вами работе).

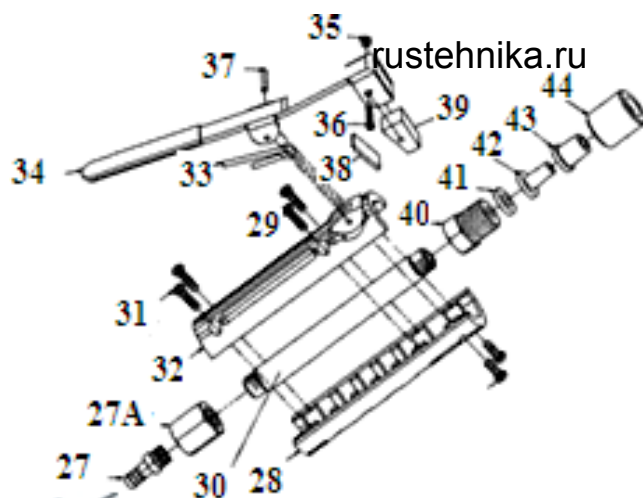


Рис. 8. Сборка пистолета.

- Шаг 6. Наденьте хомуты (26) на концы шланга абразива (25).  
 Соедините шланг абразива через штуцеры с пистолетом и выпускным коллектором.  
 Надежно затяните хомуты на шлангах над штуцерами.

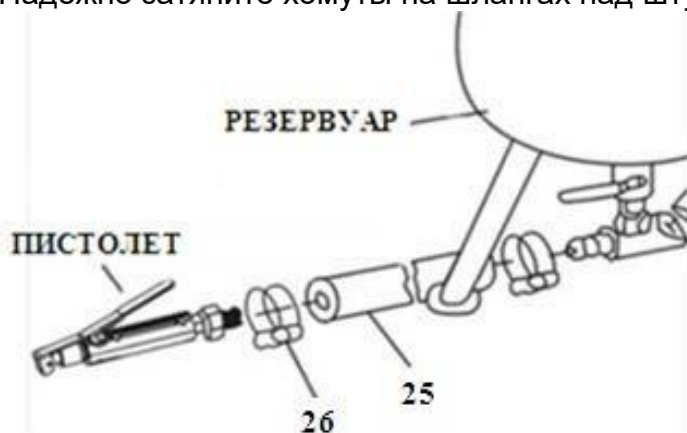


Рис. 9. Шаг 6.

- ШАГ 7. Закрепите рукоятку (02) на резервуаре (03), используя два винта (11) с шайбами (10) и гайками (09).  
 Закрепите кронштейны (20) используя четыре винта М8х10.  
 Вставьте ось (23) в отверстия обоих кронштейнов (20).  
 На концах оси оденьте через шайбы (21) по колесу (22) и закрепите их шплинтами (24).  
 Вставьте ногу (04) на резервуар и закрепите её шплинтом (24).

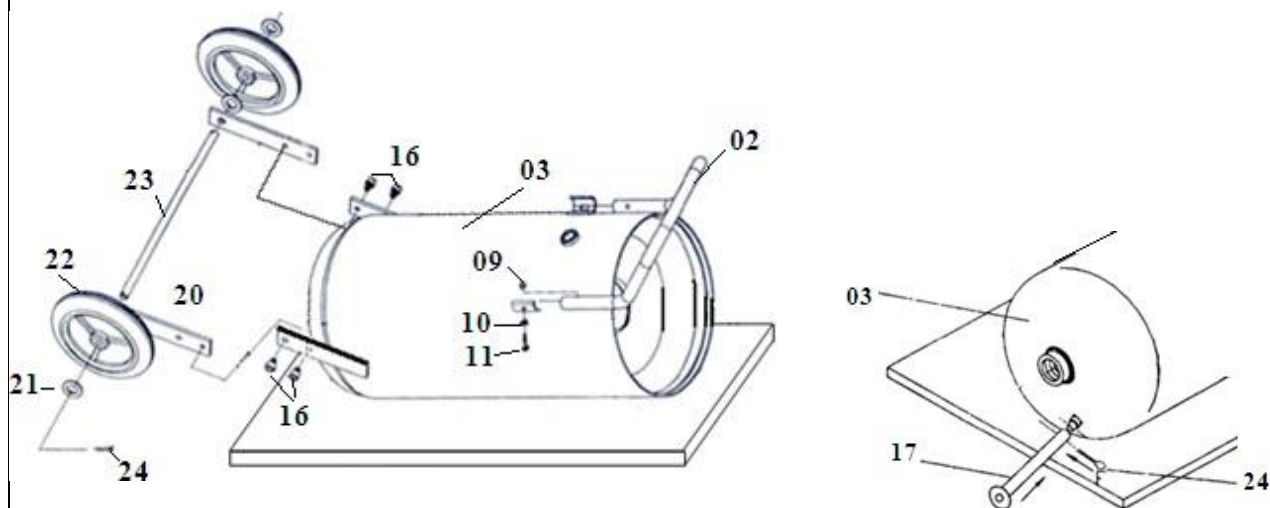


Рис. 10. Шаг 7.

- Проверьте все операции по каждому шагу, чтобы гарантировать надежность сборки до начала работы с аппаратом.

- Для питания установки сжатым воздухом требуется подключение к компрессору. Воздух должен быть очищен от влаги и масла (требуется подключение через влагоотделитель).
- Давление сжатого воздуха 60-125 PSI (4 – 8,6 кг/см<sup>2</sup>), расход воздуха 6 -25 CFM (170 – 708 л/мин), в зависимости от диаметра используемой пескоструйной форсунки.
- Превышение рекомендованного давления ведет к преждевременному износу форсунки пескоструйного пистолета и других узлов и деталей установки.
- Недостаточное давление воздуха не обеспечивает эффективность работы пескоструйного пистолета и приводит к перерасходу абразивного материала.
- Выбор абразивного материала зависит от выполняемых работ. Для выбора абразивного материала рекомендуется проконсультироваться со специалистами в области обработки интересующих Вас материалов и деталей.
- Тип абразивного материала влияет на эффективность аппарата, а также на долговечность его расходных элементов.

### 5.3.ЭКСПЛУАТАЦИЯ ПЕСКОСТРУЙНОГО АППАРАТА

- К работе на аппарате и его обслуживанию допускаются только квалифицированные, специально обученные работники.
- Убедитесь, что используемый Вами абразив сухой и чистый.
- В выпускном коллекторе (19), регулирующем клапане (18), шланге (25) и пистолете не должно быть засоров.
- Наденьте защитную одежду и обязательно защитную маску. Работа без маски может нанести вред здоровью из-за попадания абразива в глаза и дыхательные пути.
- Закройте воздушный вентиль (14).
- Откройте клапан пистолета (34).
- Убедитесь, что манометр (05) показывает «0», т. е. отсутствие давления воздуха в системе.
- Откройте крышку резервуара (01).
- Вставьте в засыпную горловину воронку и засыпьте в резервуар абразив. Одновременно засыпайте абразив не более 3/4 емкости резервуара и перезаряжайте его по мере необходимости.
- Если влажность воздуха высока (90 – 100%), фильтр влагоотделитель может не справляться с удалением влаги из пневмосистемы в течение длительного времени работы. В этом случае рекомендуется периодически останавливать работу и сливать конденсат из фильтра.
- Закройте крышку резервуара. Для питания установки сжатым воздухом требуется подключение к компрессору. Воздух должен быть очищен от влаги и масла (требуется подключение через влагоотделитель).

## 6. ТЕХНИЧЕСКОЕ ОБСЛУЖИВАНИЕ

- Оградите Ваш компрессор от вредного воздействия, которое может оказать на него пескоструйный аппарат из-за близкого их взаимного расположения. Сносимая ветром на компрессор пыль от обрабатываемой поверхности в состоянии вывести Ваш компрессор из строя на длительное время и принудить Вас к дорогостоящему ремонту.
- Как минимум, применяйте длинные воздушные шланги, располагайте компрессор как можно дальше от места обработки. А ещё лучше – в другом помещении или за оградой.
- Детали пескоструйного аппарата, контактирующие с абразивом, изнашиваются довольно быстро, и требуют повышенного внимания к своему состоянию.
- При возникновении утечек в пневмосистеме следует прекратить работу и незамедлительно их устранить.
- Следите за состоянием шланга подачи абразива. В местах утончения по причине износа шланг, обычно, имеет вздутия (грыжи). Если Вы обнаружите вздутие шланга, немедленно замените его на новый.
- Не оставляйте абразивный материал в резервуаре на длительное время во избежание слеживания и образования пробок.
- Не допускайте попадания воды в резервуар.

## ХРАНИЕ И ТРАНСПОРТИРОВАНИЕ

При получении товара необходимо проверить комплектность поставки по сопроводительным документам и целостность упаковки. При обнаружении отсутствующих частей, возможных дефектов или повреждений, нужно проверить поврежденные картонные коробки согласно упаковочному листу. О поврежденных или отсутствующих частях немедленно ПИСЬМЕННО информировать отправителя.

### ХРАНИЕ:

-Оборудование должно храниться в складском помещении, если хранится на улице, должно быть защищено от влаги.

-Температура хранения: -25° С - +55° С.

### ТРАНСПОРТИРОВАНИЕ:

К потребителю оборудование доставляется транспортными средствами или судами.

-Для транспортировки использовать крытые автомобили или контейнеры.

-При транспортировке комплект оборудования должен быть увязан (опалечен) во избежание разукрепления.

## 7. ГАРАНТИЙНЫЕ ОБЯЗАТЕЛЬСТВА

### Условия предоставления гарантии

1. Гарантийный ремонт оборудования проводится при предъявлении клиентом полностью заполненного гарантийного талона.
2. Доставка оборудования, подлежащего гарантийному ремонту, в сервисную службу осуществляется клиентом самостоятельно и за свой счет, если иное не оговорено в дополнительных письменных соглашениях.
3. Гарантийные обязательства не распространяются на материалы и детали, считающиеся расходуемыми в процессе эксплуатации.

4. Гарантийные обязательства исчисляются со дня продажи товара. В течение гарантийного срока, в случае обнаружения неисправностей, вызванных заводскими дефектами, покупатель имеет право на бесплатный ремонт или замену на аналогичный по характеристикам товар.
5. При отсутствии на гарантийных талонах даты продажи, заверенной печатью организации-продавца, срок гарантии исчисляется со дня выпуска изделия.
6. Все претензии по качеству будут рассмотрены только после получения Акта Рекламации, срок рассмотрения претензии 3 дня, по истечении данного периода выдается заключение.

#### **Гарантия не распространяется:**

1. При несоответствии серийного номера предъявляемого на гарантийное обслуживание оборудования серийному номеру, указанному в гарантийном талоне и/или других письменных соглашениях.
2. При механических повреждениях, со следами химического и термического воздействия, а также любыми воздействиями, происшедшими вследствие действия сторонних обстоятельств, не вызванных заводскими дефектами
3. При повреждении контрольных этикеток и пломб (если таковые имеются).
4. При наличии внутри корпуса оборудования посторонних предметов, независимо от их природы, если возможность подобного не оговорена в технической документации и Инструкциях по эксплуатации.
5. При монтаже, установке и запуске оборудования несертифицированным персоналом, в случаях, когда участие при установке и запуске квалифицированного персонала прямо оговорено в технической документации и других письменных соглашениях.

#### **Авторизованный дистрибьютор и сервисный центр на территории РФ:**

*Компания ООО «Автосканеры.РУ»*

*Адрес: 125371, РФ, г. Москва, Строительный проезд 10*

*+7 (499) 322-42-68 help@autoscaners.ru*

