

HOFMANN®



monty 3300-racing smartSpeed

Руководство по эксплуатации

Полуавтоматический шиномонтажный станок

rustehnika.ru

rustehnika.ru

rustehnika.ru



rustehnika.ru

rustehnika.ru

rustehnika.ru

EC DECLARATION (Original document contained in Spare Parts Booklet)
DECLARATION CE (Le document original figurant dans le Liste des pièces détachées)
CE KONFORMITÄT SERKLÄRUNG (Originaldokument in der Ersatzteilliste enthaltenen)
ДЕКЛАРАЦИЯ ЕС (Оригинал документа прилагается к ведомости запчастей)
DICHIARAZIONE CE (Originale contenuta nel Libretto Ricambi)
DECLARACIÓN CE (El original se encuentra en tabla de repuestos)
DECLARAÇÃO CE (O original está contida em Lista de peças)



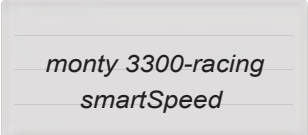
ENG - DECLARATION OF CE CONFORMITY
 FRA - DECLARATION CE DE CONFORMITE
 DEU - KONFORMITÄT SERKLÄRUNG
 FIN - EYVAATIMUSTENMUKAISUUSVAKUUTUS
 NLD - VERKLARING VAN OVEREENSTEMMING
 SWE - FÖRSÄKRAN OM ÖVERENSSTEMMELSE
 DAN - OVERENSSTEMMELSESRKLÆRING
 ISL - EB-SAMRÆMISVIFRILYSING
 POL - DEKLARACJA ZGODNOŚCI CE
 RUM - DECLARAȚIE DE CONFORMITATE CU NORMELE CE
 SLO - ES VYHLÁSENIE O ZHODE
 SLV - IZJAVA O SKLADNOSTI CE
 ALB - DEKLARATË E KONFORMITETIT KE
 HUN - EK MEGFELELŐSÉGI NYILATKOZAT

DICHIARAZIONE CE DI CONFORMITA' - ITA
 DECLARAÇÃO CE DE CONFORMIDADE - POR
 DECLARACION CE DE CONFORMIDAD - SPA
 DEKLARACIJA ZA SPOBNOŠĆ - BUL
 ES PROHLÁŠENÍ O SHODĚ - CES
 DEKLARACIJA CE O PODOBNOŠTI - HRV
 EÜ VASTAVUSDEKLARATSIOON - EST
 ДИХОШН СЕ ЗУМНОР-ҚОШ - ELL
 ES ATBILSTĪBAS DEKLARĀCIJA - LAV
 ATTIKTIKES DEKLARACIJA - LIT
 "EC" DEKLARACIJA ZA SOODPRAZHOD - MKD
 DEKLARACIJA CE O USKLADENOSTI - MON
 EC UYGUNLUK BEYANNAMESI - TUR
 DEKLARACIJA SOOTVETSTVIYA STANDARTAM EC - RUS

Snap-on Equipment Srl - Via Provinciale per Carpi, 33 - 42015 Correggio (RE) Italy

ENG - takes full responsibility for declaring that the machine:
 FRA - déclare sous sa propre responsabilité que la machine :
 DEU - erklärt auf eigene Verantwortung, dass die Maschine:
 ITA - dichiara sotto la propria responsabilità che la macchina:
 POR - declara sob a própria responsabilidade que a máquina:
 SPA - declara bajo su propia responsabilidad que la máquina:
 ALB - deklaron nën përgjegjësi të tij se makina:
 BUL - декларира под отговорност, че машината:
 CES - prohláší na vlastní zodpovědnosti, že stroj/zapřítel:
 HRV - izjavuje pod vlastitom odgovornošću da stroj:
 DAN - erklærer på eget ansvar, at maskinen:
 EST - vastab kõik oma vastutusega, et se masin:
 ELL - δηλώνει υπεύθυνη ότι η μηχανή:
 ISL - lýsir því því yfir á eigin ábyrgð að bíllinn:
 LAV - apņemas savu atbildību apliecinā, ka mašīna/iekārta:
 LIT - prisima darna atsakomybę skelbia, kad mašina:
 MKD - istovara pod svoja odgovornost deka mašinita:
 MON - istovara pod svojom odgovornošću da mašina:
 NLD - verklaart op eigen verantwoordelijkheid dat de machine:
 POL - oświadcza na własną odpowiedzialność, że maszyna:
 RUM - declară pe propria răspundere că mașina:
 SLO - vyláše na vlastní zodpovědnosti, že stroj/zapřítel:
 SLO - vyláše na vlastní zodpovědnosti, že stroj/zapřítel:
 SLV - pod lastno odgovornostjo izjavljam, da je stroj:
 SWE - försäkrar under eget ansvar att maskinen:
 TUR - kendi sorumluluğu altında makinenin sağlığını ve güvenliğini veyahut diğer uygun özelliklerini beyan etmişlerdir.
 HUN - a saját felelőssége tudatában kijelenti, hogy a gép:
 RUS - с полной ответственностью заявляет что машина

TIRE CHANGER
 DEMONTE-PNEUS
 REIFENMONTIERMASCHINE
 SMONTAGOMME
 DEMONTADORA DE PNEUS
 DESMONTADOR DE NEUMÁTICOS
 SMONTUESE GOMIŠAR
 МАШИНА ЗА ДЕМОНТАЖ НА ТУРНИ
 ZOUVAČKA (DEMONTIČ) TI
 DEKAFMONTIRINGSMASKINE
 RUVI VAHETSEKID
 REKAVANVAHETOKONE
 МОХАЌА ЗАП РЕНЕ ПЕРОГААМОУ
 АППЕ ГИВАКВЕЛ
 REPU MONTAŽAS LEKARŲ
 PADANG GO KEITIMO KRISTALIS
 DEMONTIRAN HATUM
 DEMONTIRAN HATUM
 BAJNENČIKIŠE
 URZĄDZENIE DO ZDEMYWANIA OPON
 DISPOZITIV ZA DEMONTIRANJE
 VZDUŠNÁK PNEUMATIK
 SNEMALICA GUM
 JACKMONTIRINGSMASKIN
 LASTIK SOKUČI
 GUMISZERELŐ
 ШИНОМОНТАЖНИ СТАНОК



ENG - complies with all the relevant regulations in the following directives:
 FRA - est conforme à toutes les dispositions pertinentes des directives suivantes :
 DEU - Allen zu folgenden Richtlinien gehörenden Bestimmungen entspricht:
 ITA - è conforme a tutte le disposizioni pertinenti delle seguenti direttive:
 POR - satisfaz todas as disposições relevantes das seguintes directivas:
 SPA - es conforme con todas las disposiciones pertinentes a las siguientes directivas:
 BUL - съответства на всички разпоредби, съставляващи съответните директиви:
 CES - vyhovuje všem požadavkům, které se vztahují k příslušným směrnicím:
 HRV - udovoljava svim relevantnim odredbama sljedećih smjernica:
 DAN - er i overensstemmelse med bestemmelserne i følgende direktiver:
 EST - vastab järgmistele direktiivide nõuetele assepuutavalt vastetule:
 FIN - on seuraavien direktiivien ja niiden kuuluvien lausuntojen mukainen:
 ISL - elvar dugduovoje við gæðingum, þróunlegum stöðum og þróunlegum stöðum:
 LAV - atbilst visiem attiecīgajiem noteikumiem šādās direktīvās:
 LIT - atitinka visų reikalaujimų direktyvose reikalavimus:
 MKD - e vo soodprazhno sa svete pravne odredbe na sledećim richtlijen:
 MON - istovara svim relevantnim odredbama sledećih direktiva:
 NLD - verklaart overeenkomstig de bepalingen van de volgende richtlijnen:
 POL - jest zgodna (jest zgodny) z wszystkimi zarządzeniami zawartymi w następujących dyrektywach:
 RUM - este în conformanță cu toate prevederile în materie din următoarele directive:
 TUR - bu yolla belirtilen gerekliliklere ilişkin tüm hükümlere uygundur:
 HUN - megfelel a követelmény irányelvekbe foglalt, valamennyi rendelkezésnek:
 RUS - соответствует всем применяемым нормам следующих директив:

2006/42/CE

2014/35/CE

2014/30/CE

EN - The manufacturer of the Technical Office is authorized to compile a technical leaflet in compliance with appendix VII letter A of the 2006/42/CE directive.
 FR - Le responsable technique est autorisé à constituer le fascicule technique visé sous l'annexe VII lettre A de la directive 2006/42/CE.
 DE - Der Leiter der technischen Abteilung ist befugt, die technischen Unterlagen zu erstellen (siehe Anhang VII, Buchstabe A der Richtlinie 2006/42/CE).
 IT - Il responsabile tecnico è autorizzato a compilare il fascicolo tecnico di cui all' allegato VII lettera A della direttiva 2006/42/CE.
 POR - O responsável pelo Gabinete Técnico está autorizado a compilar o processo técnico, referido no anexo VII alínea A da directiva 2006/42/CE.
 SPA - El responsable del Departamento Técnico está autorizado a constituir el fascículo técnico indicado en el anexo VII letra A de la directiva 2006/42/CE.
 BUL - Техническият отдел е упълномощен да съставя технически документ в съответствие с Приложението VII, А, Директивата 2006/42/ЕО.
 CES - Povolený pracovník technického oddělení je oprávněn vypracovat technickou dokumentaci podle přílohy VII části A směrnice 2006/42/ES.
 HRV - Tehnički odjel je ovlašten sastaviti tehnički dokumentaciju prema prilogu VII dijelu A direktive 2006/42/EZ.
 DAN - Teknisk afdeling har tilladelse til udarbejdelse af den tekniske dokumentation jf. bilag VII litra A i direktiv 2006/42/EF.
 EST - Tehnosaakohita vastutab töötlaja on volitatud koostama tehnilise toimuksi vastavalt direktiivi 2006/42/EÜ VII lisa osale A.
 LAV - Tehniskā nodaļa ir pilnvarota sastādīt tehniskā dokumentāciju atbilstoši ES direktīvas 2006/42/EK pielikuma A daļai.
 ISL - Tækniflokkurinn hefur heimild til að búa til tækniflokkurinn samkvæmt VII hluta A í direktívu 2006/42/EG.
 ELL - Ο Υπεύθυνος του Τεχνικού Γραφείου εξουσιοδοτείται να συντάξει τεχνικό έγγραφο σύμφωνα με το παράρτημα VII υπόμνημα Α της οδηγίας 2006/42/ΕΚ.
 ISL - Afdelingarmanni tekniskisftofunnar er heimilid að gera tækniflokkinn samkvæmt A-lið VÍI. viðauka í reglugerð 2006/42/EG.
 LAV - Tehniskā nodaļa ir pilnvarota sastādīt tehniskā dokumentāciju atbilstoši ES direktīvas 2006/42/EK pielikuma A daļai.
 LIT - Techniški skyriaus atstovas turi įgaliojimą sudaryti techninę bylą, kurios sudarymo tvarka nurodyta Direktivos 2006/42/EB VII priedo A dalyje.
 MKD - Otvoreniot na tehničkot odelen e ovlasten da na osnovi tehničkot prirovan azade vo prirobu VII listu A od direktivata 2006/42/CE.
 MON - Otvoreniot na tehničkot uredu je ovlasteno da sastavi tehničku fascikulo kako se vidi u dodatku VII slovo A direktive 2006/42/CE.
 NLD - Het hoofd van de Technische Afdeling is gemachtigd om het technisch dossier samen te stellen waover in Bijlage VII, afdeling A, van de richtlijn 2006/42/EG.
 POL - Kierownik Biura Projektowego jest upoważniony do zakładenia skroszynu technicznego, o którym mowa w Załączniku VII litery A Dyrektywy 2006/42/UE.
 RUM - Responsabilul Biroului Tehnice este autorizat să constituie dosarul tehnic indicat în anexa VII litera A a directivei 2006/42/CE.
 SLO - Zodpovedny pracovník technického oddělení je oprávněn vypracovat technickou dokumentaci podle přílohy VII části A směrnice 2006/42/ES.
 SLV - Vodja tehniškega oddelka je pooblaščen za sestavo tehnične mape, kot navedeno v prilogi VII, črka A direktive 2006/42/ES.
 SWE - Ansvarig på det tekniska kontoret har behörighet att sammanställa tekniska dokumentation enligt med avseende på bilaga VII del A i direktiv 2006/42/EG.
 TUR - Teknik Ofis Sorumlusu 2006/42/EC Yönetmeliğinin VII. ekinin A harfinde belirtilen teknik dosyayı hazırlamaya yetkilidir.
 HUN - A Műszaki Osztály felelőse jogosult a 2006/42/EK irányelvhez VII. mellékletben meghatározott, műszaki dokumentáció készítésére.
 RUS - Руководитель отдела уполномочен составлять технический лист в соответствии с приложением VII, пункт А директивы 2006/42/CE.

ITA-Direttore Operativo SPA-Direttore Operativo POR-Direttore Operacional ENG-Operations Manager FRA-Directeur Opérationnel
 DEU-Betriebsleiter ALB-Drejtori Operativ BUL-Operativen direktor CES-Výkonný ředitel HRV-Operativni direktor DAN-Operatør
 EST-Tegevjuhtaja SLO-Operativni johtaja ELL-Επιχειρησιακό Διευθυντής ISL-Staðarframi framkvæmdarstjóri LAV-Operatīvais direktors
 LIT-Operacijas vadītājs MKD-Operativen direktor MON-Operativni direktor NLD-Operational director POL-Dyrektor Operacyjny
 RUM-Director Operator SLO-Výkonný riaditeľ SLV-Operativni vodja SWE-Driftledare TUR-Siyeme Müdürü HUN-Operatív igazgató
 RUS - Управляющий производством

Francesco Frezza
 Correggio (RE) - ITALY
 date:



All Information in this manual has been supplied by the indicated Snap-on Technical Department:
 Toutes les informations figurant dans le présent manuel ont été fournies par le Bureau Technique indiqué :
 Alle in diesem Handbuch enthaltenen Informationen wurden durch das angegebene Technische Büro von Snap-on geliefert:
 Вся информация, содержащаяся в данном руководстве, была предоставлена указанным техническим отделом Snap-on:
 Tutte le informazioni contenute in questo manuale sono fornite dall'Ufficio Tecnico Snap-on indicato:
 Todas las informaciones contenidas en este manual han sido facilitadas por el Servicio Técnico Snap-on indicado:
 Todas as informações contidas neste manual foram fornecidas pelo Serviço Técnico Snap-on indicado:

Snap-on Equipment Srl a unico socio
 Via Provinciale per Carpi, 33
 42015 CORREGGIO (RE) ITALY
 Tel.: +39-(0)522-733480
 Fax: +39-(0)522-733479
 E-mail: corrcs@snapon.com
 Internet: http://www.snapon-equipment.eu



NOTES REGARDING DOCUMENTATION - ENG
NOTES SUR LA DOCUMENTATION - FRA
ANMERKUNGEN ZUR DOKUMENTATION - DEU

NOTE SULLA DOCUMENTAZIONE - ITA
NOTAS SOBRE A DOCUMENTAÇÃO - POR
NOTAS SOBRE LA DOCUMENTACIÓN - SPA

:Product aid publication
TIRE CHANGER
:publication de support au produit
DEMONTE PNEUS
:Zum Produkt gehörendes Dokument
REIFENMONTIERGERÄT
:Пособие для работы с изделием
ШИНОМОНТАЖНЫЙ СТАНОК
:Publicazione di supporto al prodotto
SMONTAGOMME
:Documentação de apoio ao produto
MÁQUINA DE DESMONTAR PNEUS
:publicación de soporte al producto
DESMONTA RUEDAS



Original language edition in: **ITALIAN**
Langue d'origine de la publication: **ITALIEN**
Originalausgabe in: **ITALIENISCH**
Edizione di lingua originale in: **ITALIANO**
Edición original en idioma: **ITALIANO**
Edição original em: **ITALIANO**
язык оригинального издания: **ИТАЛЬЯНСКИЙ**

:date of first publication
:date de la première édition
:Datum der Erstveröffentlichung
:data di prima pubblicazione
:fecha de la primera publicación
:data da primeira publicação
:дата первой публикации

2015 / 07

DOCUMENTATION AVAILABLE
DOCUMENTATION DISPONIBLE
VERFÜGBARE DOKUMENTATION
ДОСТУПНАЯ ДОКУМЕНТАЦИЯ

DOCUMENTAZIONE DISPONIBILE
DOCUMENTAÇÃO DISPONÍVEL
DOCUMENTACIÓN DISPONIBLE

ABB. SIGLE KENN.	DESCRIPTION DESCRIPTION BESCHREIBUNG	CODE CODE CODE	LANGUAGE LANGUE SPRACHE	SIGLA SIGLA SIGLA	DESCRIZIONE DESCRIPCIÓN DESCRIÇÃO	CODICE CÓDIGO CÓDIGO	LINGUA IDIOMA IDIOMA
OM	Operator's Manual Manuel de l'Opérateur Betriebsanleitung	ZEEWH763A03	ENG-FRA-DEU	OM	Manuale Operatore Manual de Operador Manual do Operador	ZEEWH763A05	ITA-SPA-POR
	Руководство по эксплуатации	ZEEWH763A08	RU				
SP	Spare Parts Booklet Liste des pièces détachées Ersatzteilliste Каталог запчастей	TEEWH763A3	ENG-FRA-DEU RU ITA-SPA-POR	SP	Libretto Ricambi tabla de repuestos Lista de peças	TEEWH763A3	ENG-FRA-DEU RU ITA-SPA-POR
OM	Safety and Quick Start Sécurité et Démarrage Rapide Sicherheit und schneller Start	EAZ0089G86A	ENG-FRA-DEU	OM	Sicurezza e Avvio Rapido Segurança e Arranque Rápido Seguridad y Arranque Rápido	EAZ0089G87A	ITA-POR-SPA
	Безопасность и быстрый запуск	EAZ0089G88A	RU				
OM	Accessories Plan	EAZ0033G50A	ENG	OM	Accessories Plan	EAZ0033G50A	ENG

Contained in SP
Teil der SP
Contenu dans SP
Содержится в каталоге запчастей

Contenuto in SP
Integradas en SP
Conteúdos em SP

EC	EC DECLARATION CE KONFORMITÄTSERKLÄRUNG DECLARATION CE ДЕКЛАРАЦИЯ ЕС	EC	DICHIARAZIONE CE DECLARACIÓN CE DECLARAÇÃO CE
WD	Wiring Diagram Schaltplan Schéma électrique Схема электрических соединений	WD	Schema Elettrico Esquema Eléctrico Esquema Eléctrico

РЕГИСТРАЦИЯ ОБНОВЛЕНИЙ

Ред. А

июль 2015

Первое издание документа

PCN: 15G0137

Содержание

Страница

1. Общая информация	5
2. Установка и подключение.....	13
3. Разбортировка	25
4. Фиксация колес.....	29
5. Регулировка инструмента для монтажа/ демонтажа.....	33
6. Основные принципы монтажа и демонтажа.	37
7. Демонтаж шины	39
8. Монтаж шины	41
9. Накачивание шины	45
10. Обслуживание.....	51
11. Технические данные.....	53
12. Утилизация станка.....	55

1. Общая информация

1.1 Подсказки для читателя

В данном руководстве используются специальные символы для облегчения чтения и понимания рисунков и письменных инструкций:

- Буллит указывает на необходимость какого-либо действия/операции.

Правила техники безопасности выделены серым цветом.



Стрелка, указывающая на важную информацию.



Стрелка, указывающая направление движения.

1.2 Область применения

Данный шиномонтажный станок предназначен для монтажа и демонтажа шин диаметром от 10 до 24 дюймов.

Шины на станке можно накачивать только до давления 3.3 бар.

Шины, для которых требуется более высокое давление, должны накачиваться с помощью специальных устройств для накачивания (защитный кожух и т.п.).

Диапазон размеров зажимаемых колес снаружи и изнутри:

диаметр диска при захвате снаружи от 10 до 24 дюймов

диаметр диска при захвате изнутри от 12 до 24 дюймов

Вспомогательные устройства

Обычно станок оснащается серией вспомогательных устройств. Все вспомогательные устройства перечислены в приложенном документе (рис. 0):

ВЕДОМОСТЬ ВСПОМОГАТЕЛЬНЫХ УСТРОЙСТВ

Код: См. Рис. 0

- Используйте коды из перечня для заказа вспомогательных устройств.



Code: EAZ0033G50A

0

1.3 Общие правила техники безопасности

К работе на шиномонтажном станке допускается только соответствующим образом обученный персонал с правом доступа.

Несанкционированные изменения или модификации станка освобождают производителя от ответственности за возможные повреждения и травмы, и отменяет соответствующую декларацию ЕС.

Станок не должен использоваться для целей, не соответствующих указанной области применения и методам работы со станком, приведенным в настоящем руководстве.

Во время установки шин на диски убедитесь в точном соответствии размеров (идентичный номинальный диаметр); это означает, например, что шины с номинальным диаметром, указанным в миллиметрах, не должны устанавливаться на диски с номинальным диаметром, указанным в дюймах, и наоборот

Соблюдайте применяемые государственные нормы при монтаже, демонтаже и накачивании шин (например, нормы WdK: Wirtschaftsverband der deutschen Kautschukindustrie – Экономический союз германской каучуковой промышленности).

Если при эксплуатации станка возникли неисправности, отключите станок от всех источников питания, прежде чем устранить неисправность.

В общем, любые работы с электрической системой станка, например, установка розетки или замена электрических соединений, при необходимости, должны производиться квалифицированным электриком в соответствии применяемыми государственными стандартами и нормами местной электростанции.

В общем, следует отметить, что работа с техническим оборудованием несет в себе непредвиденные **остаточные риски**. Поэтому на станке используются различные предупреждающие наклейки (черно-желтый треугольник).

Эти наклейки предупреждают оператора об остаточных рисках, привлекая его внимание, с целью предотвратить травмы, происшествия или повреждения.

Разумное поведение оператора поможет исключить подобные риски заранее

Необходимо соблюдать следующие особые требования:

- Использовать подходящее оборудование и инструменты.
- Использовать защитную одежду и средства защиты (например, защитные перчатки, беруши, защитную обувь и т.д.).
- Строго соблюдать инструкции, примечания и технические данные производителя станка или изделия, с которым работаете.

Дополнительные правила техники безопасности см. в индивидуальных разделах.

1.4 Описание работы станка

Захват диска, наклон стойки и фиксация монтажной головки в рабочем положении осуществляются с помощью пневматики. Поворотный стол с четырьмя регулируемыми зажимными губками приводится в движение с помощью электродвигателя через клиноременную передачу и червячный редуктор. Поворотный стол может работать с двумя частотами вращения, для переключения частоты вращения используется педаль.

Управление движениями станка осуществляется с помощью педалей в блоке управления. Инструмент для монтажа/демонтажа фиксируется пневматикой в необходимом рабочем положении относительно диска с помощью клапана ручного управления, встроенного в стопорный рычаг на монтажном рычаге.

Для захвата и высвобождения колеса можно наклонить назад всю стойку с монтажным рычагом и инструментом, без изменения заданного рабочего положения. Это означает, что можно работать с колесами одного размера поочередно, без необходимости многократной регулировки монтажной головки. Стойка просто наклоняется в соответствующее рабочее положение на закраине обода диска.

Пневматический разбортировщик для быстрой разбортировки шин, плотно прижимаемый к диску, не вызывая его повреждения, введен в конструкцию станка и является частью его стандартной комплектации.

Станок оснащен устройством для накачивания шин с педальным управлением. Подробную информацию о ее установке и эксплуатации см. в разделе "Накачивание шин".

racng GP

Принципы работы и использование станка типа GP аналогичны принципам работы и использованию станка базового типа, без GP. Единственным отличием является дополнительное накачивающее устройство с педальным управлением и подкачка бортов шины на диске с помощью мощных струй воздуха из зажимных губок (для забортовки бескамерных шин).

Информацию по эксплуатации накачивающего устройства см. в разделе "Накачивание шин".

Клавиша остановки

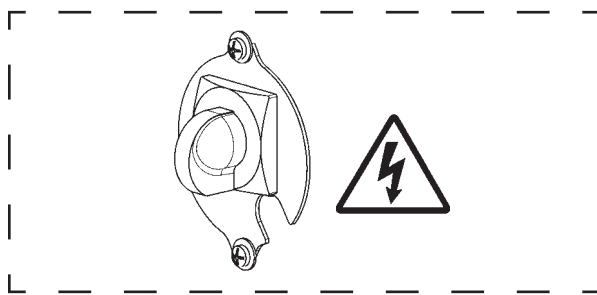
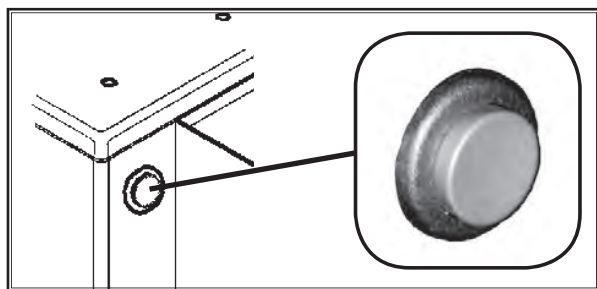
При нажатии клавиши остановки станок останавливает вращение поворотного стола.

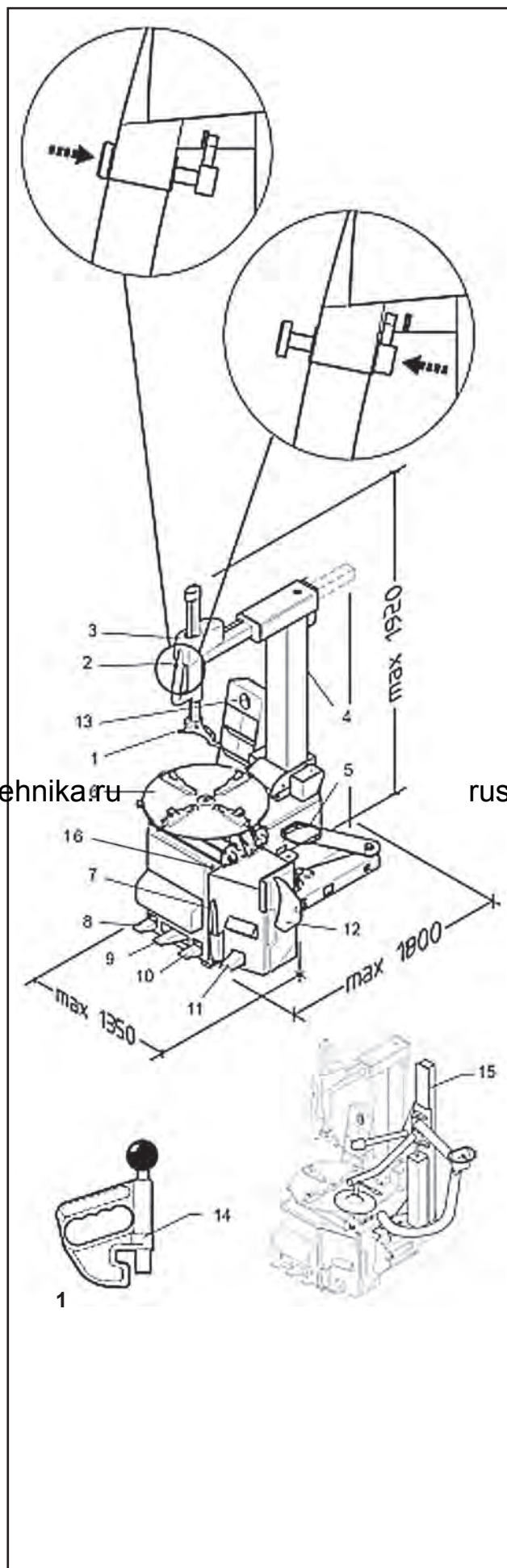
Функция включения/отключения

Если станок не оснащен выключателем питания, для сброса параметров электроники нужно отключить и снова включить питание с помощью вилки.

ВНИМАНИЕ:

РЕКОМЕНДУЕТСЯ ОТКЛЮЧАТЬ СТАНОК ПО ОКОНЧАНИИ КАЖДОГО РАБОЧЕГО ДНЯ .





1.5 Элементы станка

Рис. 1 Общий вид станка с рабочими элементами

- 1 Инструмент для монтажа/демонтажа с пневматической регулировкой высоты
- 2 Рычаг с кнопкой (увеличенное изображение) для позиционирования инструмента для монтажа/демонтажа и его фиксации на диске
- 3 Монтажный рычаг с горизонтальной регулировкой
- 4 Наклоняемая стойка с пневматическим управлением
- 5 Опора для емкости со смазкой
- 6 Поворотный стол с зажимными губками
- 7 Монтажный рычаг
- 8 Педаль для управления наклоном стойки
- 9 Педаль для управления зажимными губками
- 10 Педаль для управления вращением поворотного стола с двумя частотами вращения
Нажмите педаль до первого уровня: 7 об/мин, перемещение шин затруднено.
Нажмите педаль до упора: 14 об/мин, шины перемещаются легко
Поднимите педаль, поворотный стол будет вращаться назад с частотой вращения 7 об/мин.
- 11 Педаль для управления разбортировщиком
- 12 Разбортировщик
- 13 Манометр с ящиком для инструментов
- 14 Толкатель борта (опция)
- 15 easymont PRO – пневматический монтажный инструмент (дополнительное модернизированное вспомогательное устройство)
- 16 Клавиша остановки.

Для бережной фиксации литых дисков и аккуратного монтажа и демонтажа шин на литых дисках имеется серия дополнительных пластиковых деталей.



2. Установка и подключения станка

Во время установки и подключения соблюдайте правила охраны труда и техники безопасности.

2.1 Установка

Шиномонтажный станок можно устанавливать на любую поверхность из железобетона или на любой пол с аналогичным твердым покрытием. Кроме свойств пола при выборе площадки необходимо учитывать нормы охраны труда и другие государственные законы.

При установке на фальшполе проверьте его несущую способность. Мы рекомендуем проконсультироваться с экспертом по строительству перед установкой станка на фальшполе.

Размеры станка приведены на Рис. 1 и в § 11 “Технические данные”.

2.2 Сборка механической части

ВНИМАНИЕ: ОПИСЫВАЕМЫЕ НИЖЕ РАБОТЫ ДОЛЖНЫ ВЫПОЛНЯТЬСЯ ТЕХНИЧЕСКИМ СПЕЦИАЛИСТОМ, НАЗНАЧЕННЫМ ДИЛЕРОМ.

Для того чтобы оптимизировать процесс упаковки и гарантировать наибольшую безопасность во время транспортировки, во время поставки станка некоторые детали снимаются.

При подключении станка может потребоваться повторная сборка некоторых важных частей. Хотя эти операции являются простыми, мы рекомендуем следовать приведенным ниже инструкциям.

Установка вертикальной стойки (Рис. 2):

А.

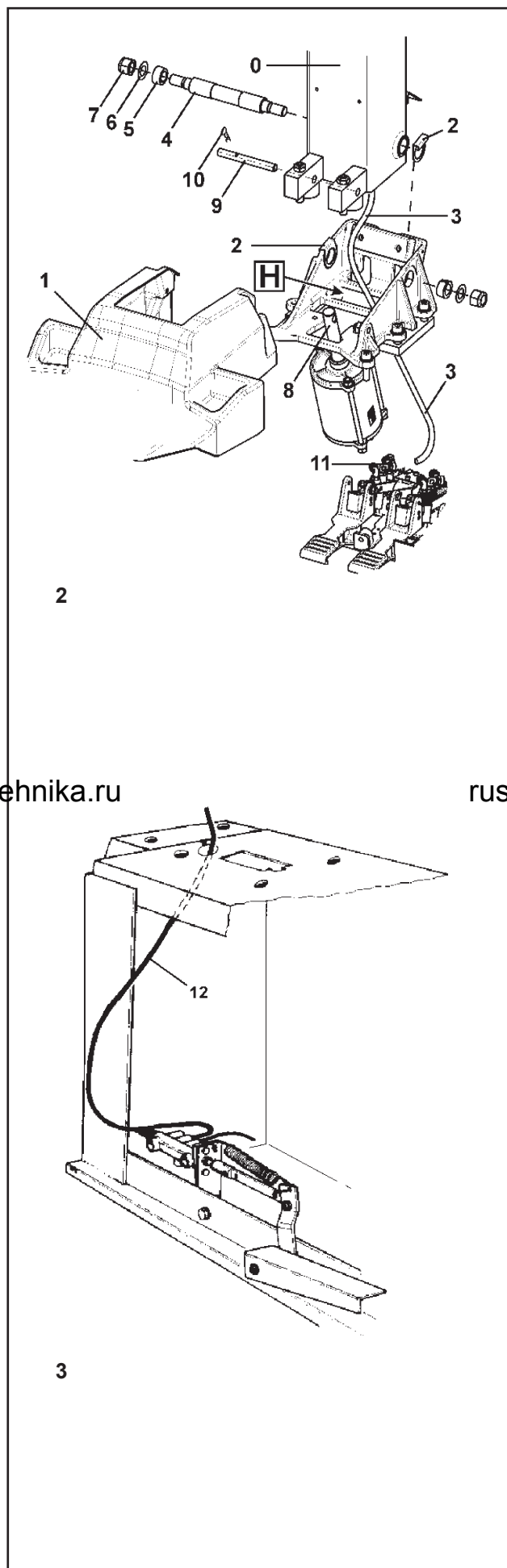
Снимите щиток основания колонны “1” и два боковых держателя (если есть) со станка. Обрежьте и снимите ленты, удерживающие формованные шайбы “2” в неподвижном положении.

В.

Поднимите стойку “0” с помощью подъемного устройства (кран, вилочный погрузчик) и ремня необходимой грузоподъемности (200 кг). Для выполнения этой операции потребуется помощь другого человека. **БУДЬТЕ ОСТОРОЖНЫ, НЕ ПОВРЕДИТЕ ВОЗДУШНЫЕ ШЛАНГИ “3”.** Проденьте воздушный шланг через отверстие “Н” в корпусе станка.

С.

ВНИМАНИЕ: Прежде чем вставить штифт фиксации стойки (4), смажьте и установите формованные шайбы (2), как показано на рисунке. Установите стойку на посадочное место, затем установите штифт (4), две конические втулки (5), шайбы (6) и гайки (7). Затяните гайки равномерно с обеих сторон. Закончите затяжку вручную, чтобы конические втулки оказались законтрены в своих посадочных местах.



ВАЖНОЕ ПРИМЕЧАНИЕ!
ЗАТЯГИВАЙТЕ ГАЙКИ "7" ДО МОМЕНТА
ЗАТЯЖКИ 90 Н/м.

D.

Наклоните стойку назад. Вытяните шток (8) подъемного цилиндра и соедините его со стойкой с помощью штифта (9). Законтрите штифт с помощью шплинта (10).

E.

Снимите обшивку с левой стороны станка и подсоедините воздушный шланг (3) (отвечающий за перемещение инструмента) к соединительному фитингу (11).

Примечание: Шланговые соединения см. на схеме пневматического оборудования в каталоге запасных частей.

F.

Соедините стойку с педалью накачивающего устройства с помощью шланга диаметром 8 (3, Рис. 2а), как показано на рисунке.

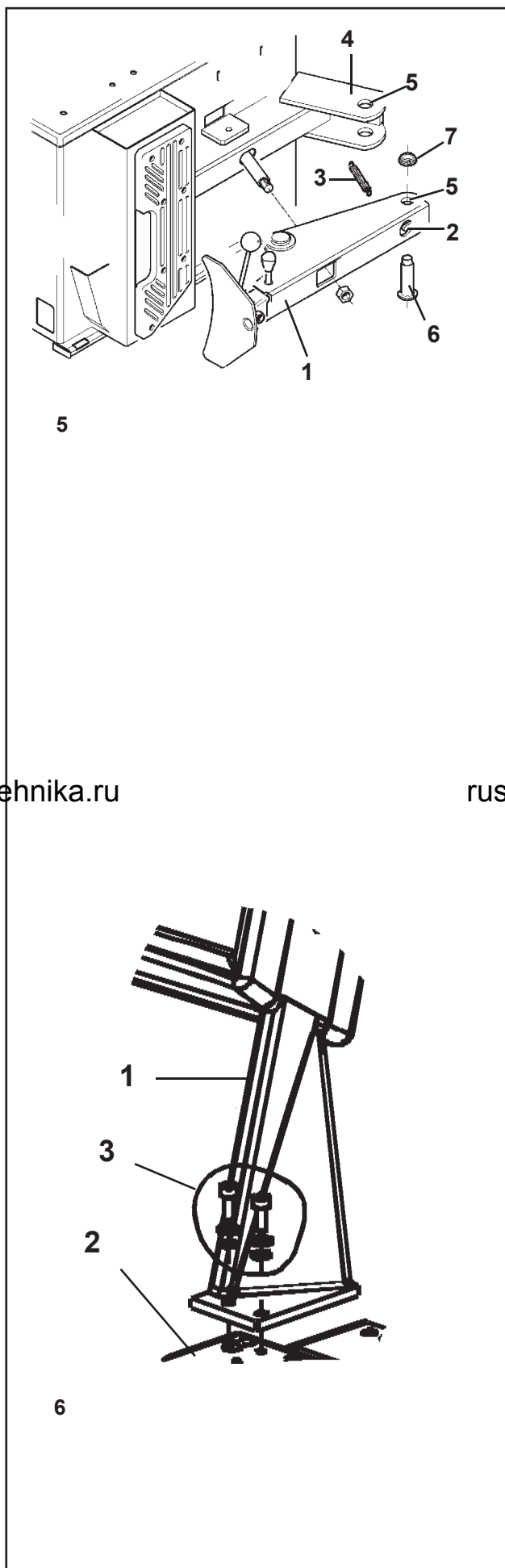
G.

Установите щиток основания стойки (1) и все ранее снятые детали.

H.

Закрепите шиномонтажный станок на полу.

Примечание: Регулировка скорости шестигранного бруска описывается в Главе 5 "Регулировка инструмента для монтажа/демонтажа", Рис. 20.

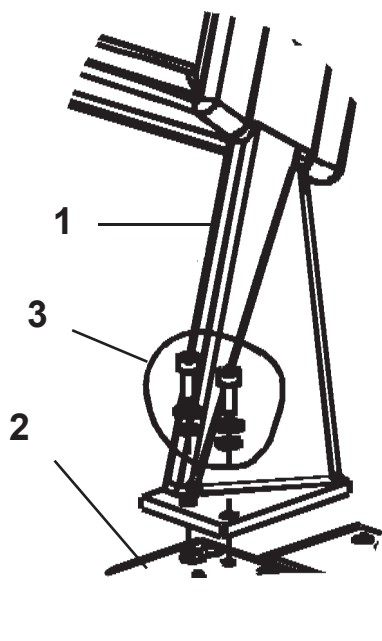


2.3 Установка разбортировщика

Рис. 5 Установка разбортировщика

- 1 Разбортировщик
- 2 Крюк
- 3 Пружина
- 4 Держатель разбортировщика
- 5 Отверстия в разбортировщике и держателе
- 6 Штифт
- 7 Самоконтрящаяся быстросъемная гайка

- Вставьте разбортировщик (1, Рис. 5) в держатель (4). Отверстия (5) в разбортировщике и держателе должны совместиться.
- Смажьте штифт небольшим количеством густой смазки (6). Зафиксируйте разбортировщик в держателе с помощью штифта (6) и быстросъемной гайки (7).
- Закрепите пружину (3) на крюке, установленном на раме, и соедините с крюком (2), установленном на разбортировщике.



2.4 Установка держателя манометра и подключение накачивающего устройства с педальным управлением

Рис. 6 Держатель манометра с ящиком для инструментов

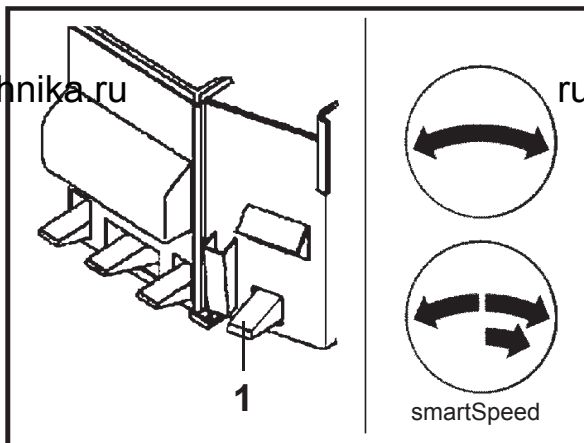
- 1 Держатель манометра
- 2 Корпус (задний левый угол)
- 3 Винт

- Закрепите держатель манометра (1, Рис. 6) на шкафе (2, Рис. 6) двумя винтами (3, Рис. 6).
- Проденьте шланг манометра через отверстие в задней панели корпуса и подсоедините к клапану для быстрого накачивания (см. также Рис. 2).

Более подробную информацию см. на пневматической схеме, показанной в каталоге запчастей.

Standard Models Smart Speed

CE	230 V, 1Ph, 50/60Hz, 16A
UL	240 V, 1Ph, 50/60Hz, 16A
JA	200 V, 1Ph, 50/60Hz, 20A



6a

2.5 Установка электрооборудования

ВНИМАНИЕ: Все работы с электрической системой и подключение вилки (при необходимости) должны выполняться только квалифицированным электриком в соответствии с применяемыми стандартами и государственными и/или местными законами.

К стандартным моделям шиномонтажных станков применяются особые технические условия на электропитание, в соответствии с различными источниками питания, к которым они подключаются: см. таблицу сбоку

Электродвигатели работают с допустимым отклонением напряжения большим или равным 10%.

Кабель питания, входящий в комплект поставки станка, должен иметь вилку необходимого типа и размера, в соответствии со стандартами, применяемыми в конкретной стране.

Информация для техника, выполняющего установку

Квалифицированный электрик при установке вилки должен сверяться с данными, указанными на табличке, на электрическом кабеле станка.

Пользователь должен обеспечить наличие в электрической системе, к которой подключается станок, плавких предохранителей замедленного действия на **10 А** (в случае станка с ИНВЕРТОРОМ - **20 А (25 А** для Японии)), или термомангнитного автоматического выключателя.

Проверьте наличие эффективной системы заземления. После выполнения подключения нажмите самоцентрирующуюся педаль управления вращением вниз (**1, Рис. 6a**) и проверьте направление вращения – должно быть по часовой стрелке.

Проверьте наличие в системе автоматического отключающего устройства для защиты от перегрузок по току, с порогом срабатывания 30 мА.

ПРЕДУПРЕЖДЕНИЕ: ПРИ НАЛИЧИИ ИНВЕРТОРОВ ИСПОЛЬЗУЙТЕ ТОЛЬКО ОТКЛЮЧАЮЩИЕ УСТРОЙСТВА ТИПА В, УПРАВЛЯЕМЫЕ ОСТАТОЧНЫМ ТОКОМ.

2.6 Установка пневматического оборудования

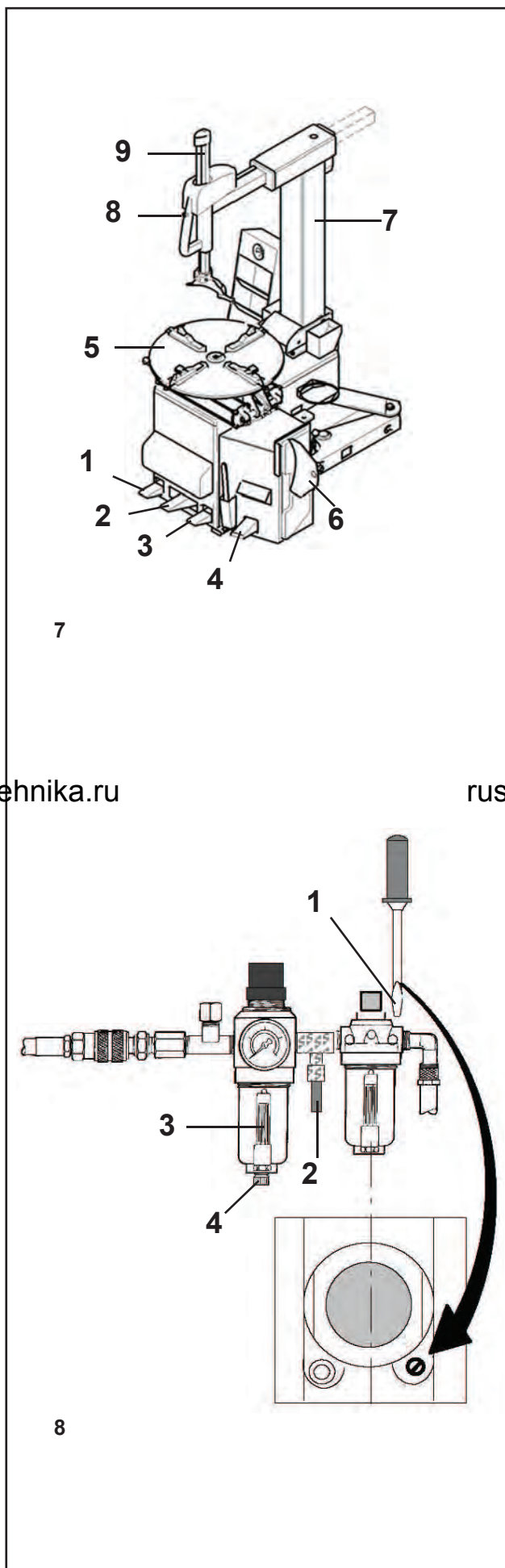
Станок оснащен предохранительным клапаном для ограничения давления от подключенных накачивающих устройств максимум до 3.5 бар.

Снятие или порча предохранительного клапана (ограничителя давления) является нарушением европейских правил безопасности и освобождает производителя от любой ответственности. Воздуховыпускной штуцер может использоваться только для подключения накачивающих устройств. Если подключить станок к магистрали подачи сжатого воздуха через этот штуцер, это приведет к выходу из строя системы подачи сжатого воздуха и защитных устройств.

Давление в магистрали подачи сжатого воздуха не должно превышать 16 бар.

Для подключения станка к магистрали подачи сжатого воздуха убедитесь, что зажимные губки сомкнуты (риск травмы) и действуйте следующим образом:

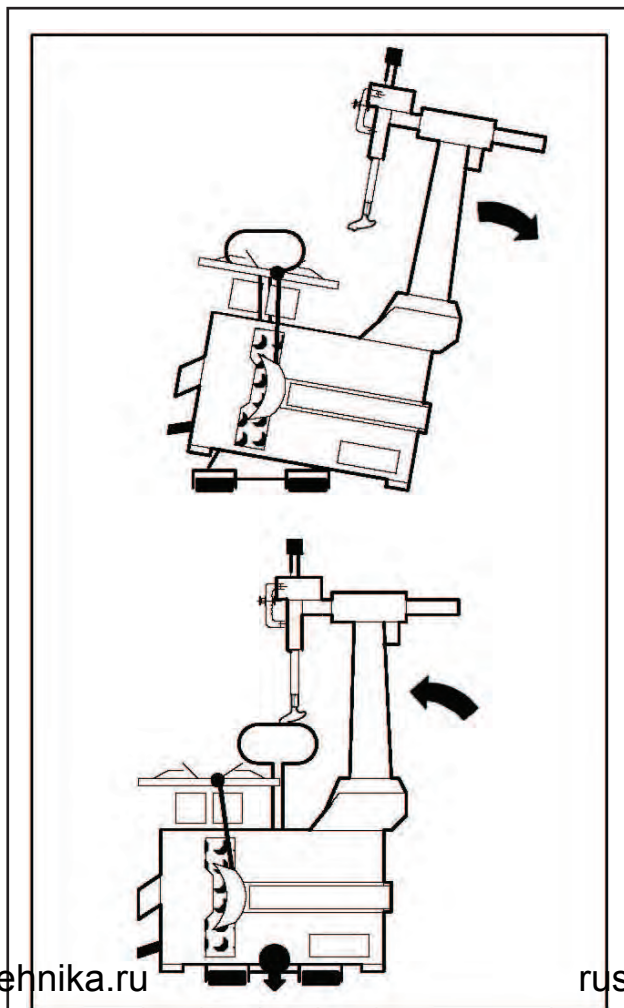
- Подключите байонетный штуцер, входящий в комплект поставки, к штуцеру подачи сжатого воздуха.
- Подключите станок к магистрали подачи воздуха через указанный штуцер (рабочее давление 8 - 10 бар) с помощью резинового шланга для подачи сжатого воздуха внутренним диаметром 8 мм / 5 / 16 дюймов. Более подробную информацию см. на пневматической схеме в каталоге запасных частей.



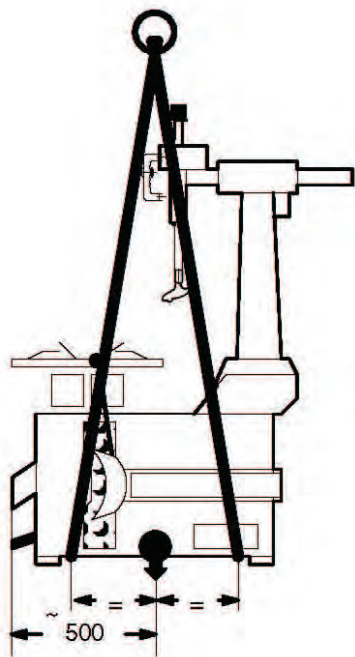
2.7 Функциональная проверка после подключения

Все работы с электрической системой должны выполняться квалифицированным электриком в соответствии с VDE (Германская электротехническая ассоциация) или соответствующими государственными стандартами, и/или стандартами местного поставщика электроэнергии.

- Нажмите педаль (3, Рис. 7). Поворотный стол (5) должен вращаться по часовой стрелке.
- Поднимите педаль. Поворотный стол должен вращаться против часовой стрелки.
- Нажмите педаль (3, Рис. 7) до первого уровня: поворотный стол (5) должен вращаться медленно (7 об/мин); нажмите педаль до упора: поворотный стол должен вращаться быстро (18 об/мин).
- Нажмите педаль (1, Рис. 7) для высвобождения стойки (7), которая автоматически наклоняется назад. Для возврата стойки в рабочее положение нажмите на педаль еще раз.
- Нажмите клавишу (8, Рис. 7) до среднего положения. Шестигранный шток (9) должен опуститься автоматически. Нажмите клавишу полностью. Шестигранный шток должен заблокироваться. Верните клавишу в среднее положение. Шестигранный шток должен автоматически подняться. Верните клавишу в исходное положение.
- Отомкните рычаг разбортировщика вручную (6, Рис. 7) и нажмите педаль разбортировщика (4). Разбортировщик должен замкнуться.
- Нажмите педаль (2). Четыре зажимные губки должны разомкнуться.
- Нажмите педаль управления поворотным столом еще раз. Зажимные губки должны сомкнуться.
- Медленно нажмите педаль (2) до среднего положения. Если отпустить педаль, зажимные губки останутся в достигнутом положении.
- Проверьте герметичность соединений шлангов.
- Отрегулируйте подачу масла смазочным устройством (Рис. 8), так чтобы капля масла попадала в прозрачный маслоуказатель после каждых двух-трех действий с педалями (2 и 3, Рис. 7). Для этого отрегулируйте смазочное устройство с помощью регулировочного винта и отвертки (1).
- Проверьте правильность функционирования накачивающего устройства с педальным управлением.



9



10

Только для версий GP:

Внимание: возможен вылет отходов, например, грязи и пыли. Используйте защитные очки и, при необходимости, беруши.

Нажмите педаль накачивания для проверки накачивания через воздушные отверстия в зажимных губках/сопло.

- Установите боковую панель на место.

2.8 Крепление станка

- Рекомендуется крепить станок к полу в четырех точках анкерными болтами M10 или подходящими дюбелями.

2.9 Транспортировка/перемещение станка

Для транспортировки станка должны использоваться подходящие устройства для крепления, подъема и внутренней транспортировки. Следите за центром тяжести станка.

Рис. 9 Транспортировка с помощью вилочного погрузчика

- При транспортировке станка необходимо закрепить стойку и монтажный рычаг таким образом, чтобы они не могли наклониться и/или сместиться.
- Немного наклоните станок.
- Опустите станок на вилочный погрузчик и расположите таким образом, чтобы он не опрокинулся во время транспортировки (следите за центром тяжести станка).

Рис. 10 Транспортировка с помощью подъемного оборудования

- При транспортировке станка необходимо закрепить стойку и монтажный рычаг таким образом, чтобы они не могли наклониться и/или сместиться.
- Закрепите подъемные тросы или другие подходящие подъемные приспособления на станке, как показано на Рис. 10.
- При подъеме станка необходимо удостовериться, что подъемные тросы расположены правильно (следите за центром тяжести станка), и станок не опрокинется во время транспортировки.

При перемещении станка используются инструкции по первоначальной установке.



3. Разбортировка

Шиномонтажный станок оснащен стандартным пневматическим разбортировщиком с поворотной лопастью. Лопать можно регулировать по ширине шины и диаметру диска .

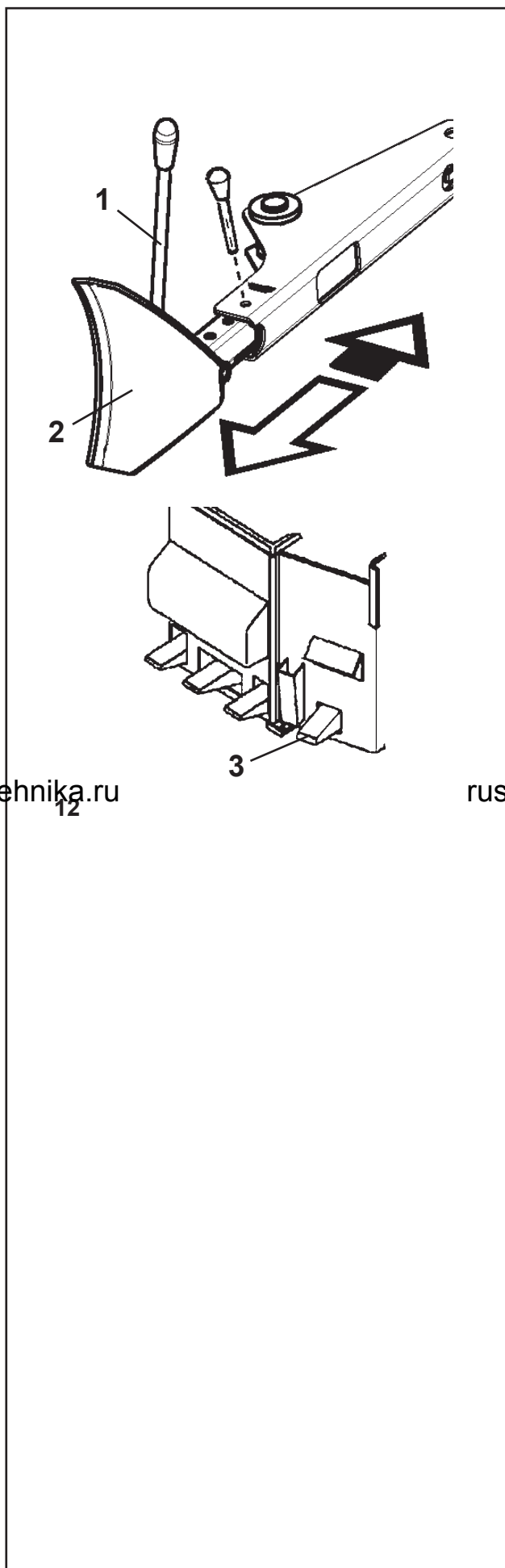
3.1 Регулировка лопасти - Рис. 11

3.1.1 Регулировка по ширине

- Для поперечной регулировки (максимальное открытие) отверните установочный болт (3, Рис. 11), переведите лопасть (1) внутрь или наружу и вверните установочный болт.

Диапазон регулировки лопасти разбортировщика:

- внутрь: 40 мм - 304 мм / 1" - 12"
- наружу: 140 мм - 440 мм / 6" - 17"



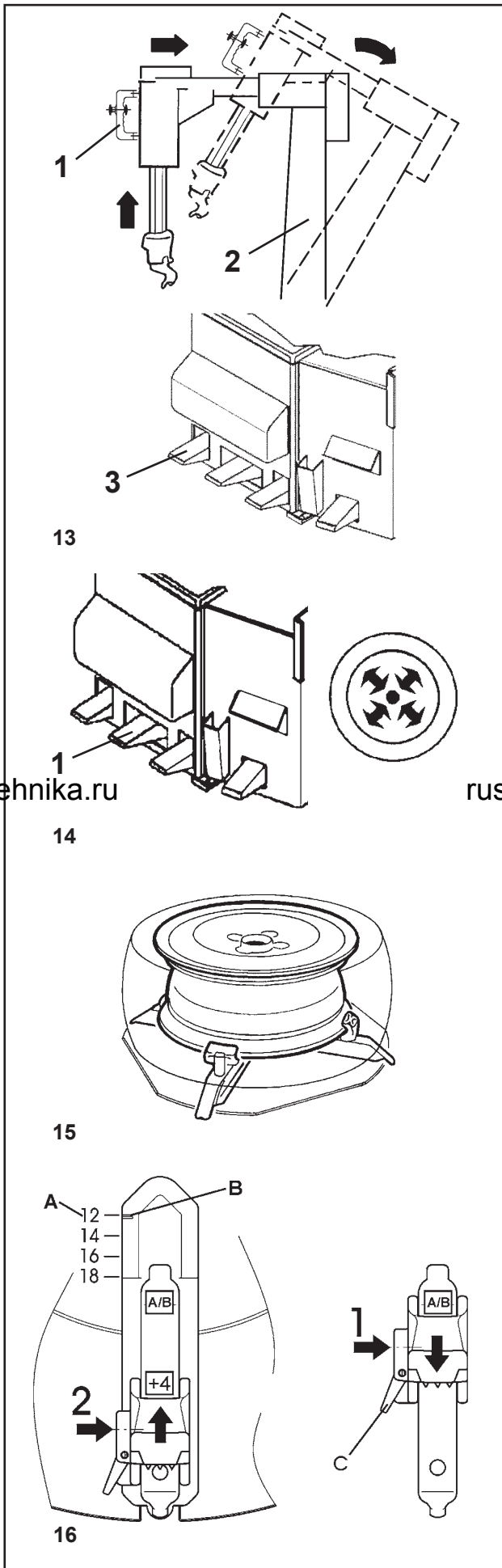
3.2 Процедура разбортировки

Во время разбортировки следите за наконечником лопасти. Он не должен блокировать шину и входить в Deploc-канавку на лисках TD и/или повреждать литые диски. В случае шин с плотной посадкой (главным образом, TD), нанесите соответствующую смазку на шину и диск в точке, где лопасть разбортировщика только что зашла в глубокий обод диска. Не используйте другие продукты, которые **только предположительно обладают смазочным действием!**

- Перед заменой колеса удалите загрязнения и старые балансировочные грузы.
- Отрегулируйте лопасть разбортировщика в соответствии с размером димонтируемой шины (стрелка, Fig. 12).
- Отверните ниппель и спустите шину.
- Демонтируйте шину, начиная с широкой закраины обода диска.

Примечание: Если ширина шины более 12 дюймов (304 мм), установите разбортировщик сначала в “широкое” положение следующим образом

- Положите спущенное колесо набок, на специальную резиновую опору на корпусе станка. Поверните поворотный стол таким образом, чтобы его части (цилиндр, пневматические соединения и т.д.) находились в контакте с шиной. При необходимости, переведите зажимные губки внутрь.
- Установите лопасть разбортировщика (2, Рис. 12) с наружной стороны шины, примерно в 2 см от реборды обода с помощью регулировочной рукоятки (1, Рис. 12), используемой для точного позиционирования лопасти на окружности диска.
- Нажмите педал (3, Рис. 12). Лопасть помещается между шиной и диском. Для возврата лопасти в исходное положение отпустите педаль.
- Продолжайте вращать колесо и повторяйте процедуру разбортировки, пока шина не будет полностью снята.
- Выполните аналогичные операции на другой стороне шины.



4. Фиксация колес

- Перед фиксацией колеса отведите инструмент для монтажа/демонтажа (1, Рис. 13), переместите инструмент для монтажа/демонтажа в крайнее верхнее положение, отведите монтажный рычаг полностью назад и заблокируйте в этом положении. Нажмите педаль (3, Рис. 13), чтобы наклонить стойку (2, Рис. 13) назад.

- Очистите колеса и снимите старые балансировочные грузы.

4.1 Захват снаружи дисков диаметром от 10 до 24 дюймов

- Установите колесо
- Нажмите педаль до упора (1, Рис. 14), затем уберите ногу с педали. Колесо зафиксировано (Рис. 15).
- Нажмите педаль до упора, затем отпустите. Колесо разжато.

Диски с несимметрично расположенным глубоким ободом необходимо располагать узкой кромкой вверх (см. диск на Рис. 19).

Зажимные губки можно предварительно настроить на работу с колесами, которые сложно зафиксировать (очень жесткая боковая стенка шины).

4.2 Предварительная настройка зажимных губок

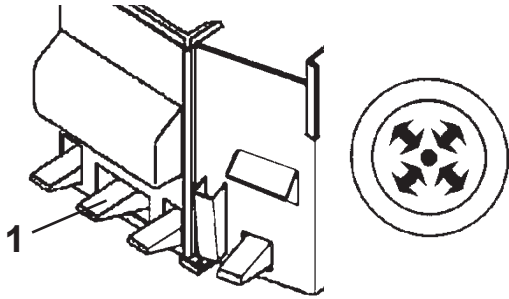
Внимание! Убедитесь, что все четыре зажимные губки установлены одинаково (1 или 2, Рис. 16). В противном случае может ослабнуть крепление диска, в результате чего оператор может получить травму!

Очень важно: следите за правильностью установки штифта

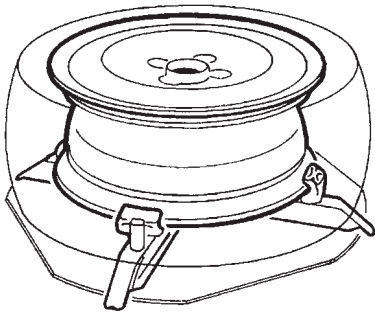
- Плавно нажмите педаль (1, Рис. 14) до среднего положения. Если отпустить педаль, зажимные губки останутся в достигнутом положении.

Диаметры дисков указаны в дюймах на поворотном столе (А, Рис. 16). Установка диаметра (метка на губке (В) должна совпадать с меткой на рабочем столе) зависит от положения зажимных губок 1 или 2.

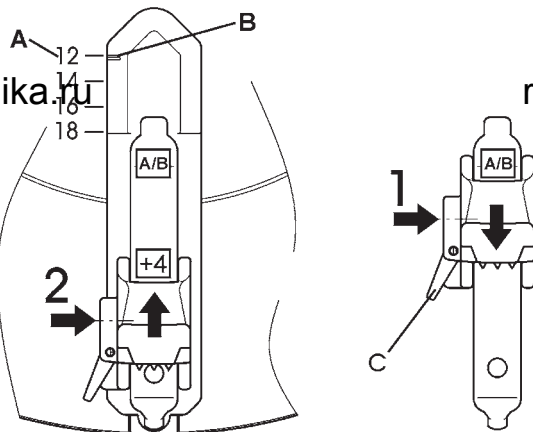
- В положении губок 1 диаметр устанавливается напрямую (1, Рис. 16). В положении 2 (2, Рис. 16) нужно прибавить 4 дюйма.
- Установите колесо и прижмите его к поворотному столу вручную.
- Нажмите педаль до упора, затем отпустите. Колесо зафиксировано.



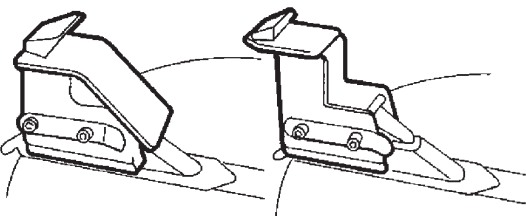
14



15



16



17

4.3 Установка специальных зажимных губок

Для колес легких грузовых автомобилей с диаметром диска 17.5 дюйма и несимметрично расположенным глубоким ободом, которые должны монтироваться диском вниз (1, Рис. 17), а также колес мотоциклов и скутеров с диаметром диска от 8 до 15 дюймов (2, Рис. 17), имеются специальные зажимные губки. Специальные зажимные губки просто устанавливаются на существующие стандартные зажимные губки и защелкиваются.

4.4 Захват изнутри дисков диаметром от 12 до 24 дюймов

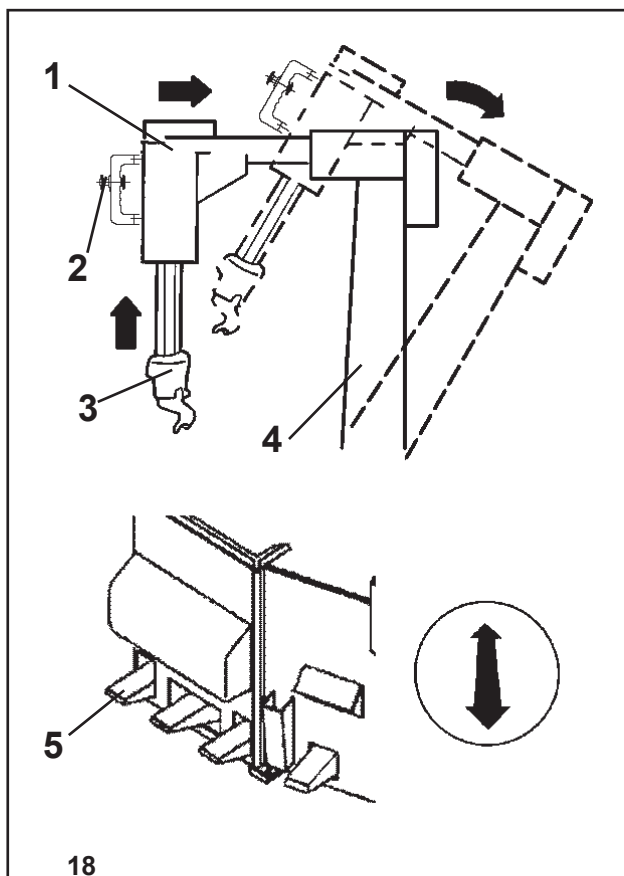
- Нажмите педаль до упора (1, Рис. 14), затем уберите ногу с педали. Зажимные губки движутся внутрь.
- Установите диск и колесо.
- Нажмите педаль до упора, затем отпустите. Колесо зафиксировано.
- Нажмите педаль. Колесо разжато. Для того чтобы избежать повреждения отделки поверхности литых дисков, они должны фиксироваться только снаружи.

Для аккуратной фиксации литых дисков можно использовать специальные пластиковые насадки, которые можно приобрести отдельно, как дополнительные устройства.

rustehnika.ru

rustehnika.ru

rustehnika.ru



18

5. Регулировка инструмента для монтажа/демонтажа

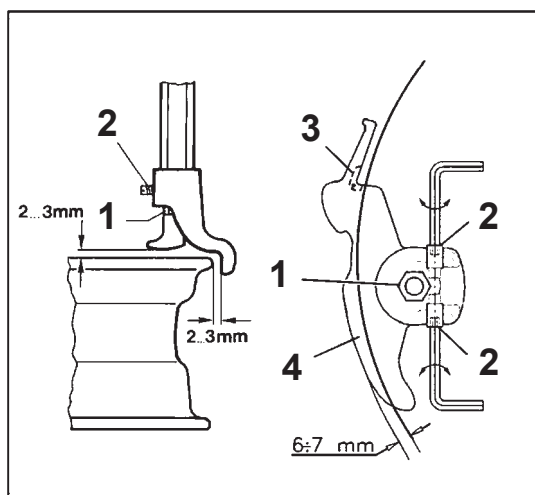
Перед тем, как монтировать и/или демонтировать шину, убедитесь, что монтажный рычаг отведен полностью назад, и инструмент для монтажа/демонтажа находится в крайнем верхнем положении.

При работе с несколькими колесами с одинаковыми размерами монтажная инструмент для монтажа/демонтажа может оставаться в рабочем положении, установленном для первого колеса.

Чтобы избежать повреждения литых дисков во время монтажа и демонтажа шин, инструмент для монтажа/демонтажа необходимо прикладывать к диску очень аккуратно. Практика также показывает, что хорошо устанавливать зазоры между инструментом для монтажа/демонтажа и диском немного больше, чем показано на **Рис. 19**.

Регулировка скорости шестигранного штока описывается на Рис. 20.

Рис. 18 Настройка инструмента для монтажа/демонтажа



19

- 1 Монтажный рычаг с горизонтальной регулировкой
- 2 Кнопка для позиционирования и блокировки инструмента для монтажа/демонтажа
- 3 Опора инструмента для монтажа/демонтажа с регулировкой по высоте
- 4 Наклоняемая стойка
- 5 Педаль для наклона стойки

- Нажмите педаль до упора (**5, Рис. 18**). Стойка наклонится в рабочее положение.
- Отключите механизм блокировки инструмента для монтажа/демонтажа.
- Переместите инструмент для монтажа/демонтажа в направлении диска и установите ее на диске. Клювообразный инструмент и направляющий ролик для борта шины входят в контакт с диском (**Рис. 19**).
- Используйте кнопку (**2, Рис. 18**) для автоматической регулировки высоты и бокового зазора инструмента для монтажа/демонтажа и блокировки его в рабочем положении (**Рис. 19**).

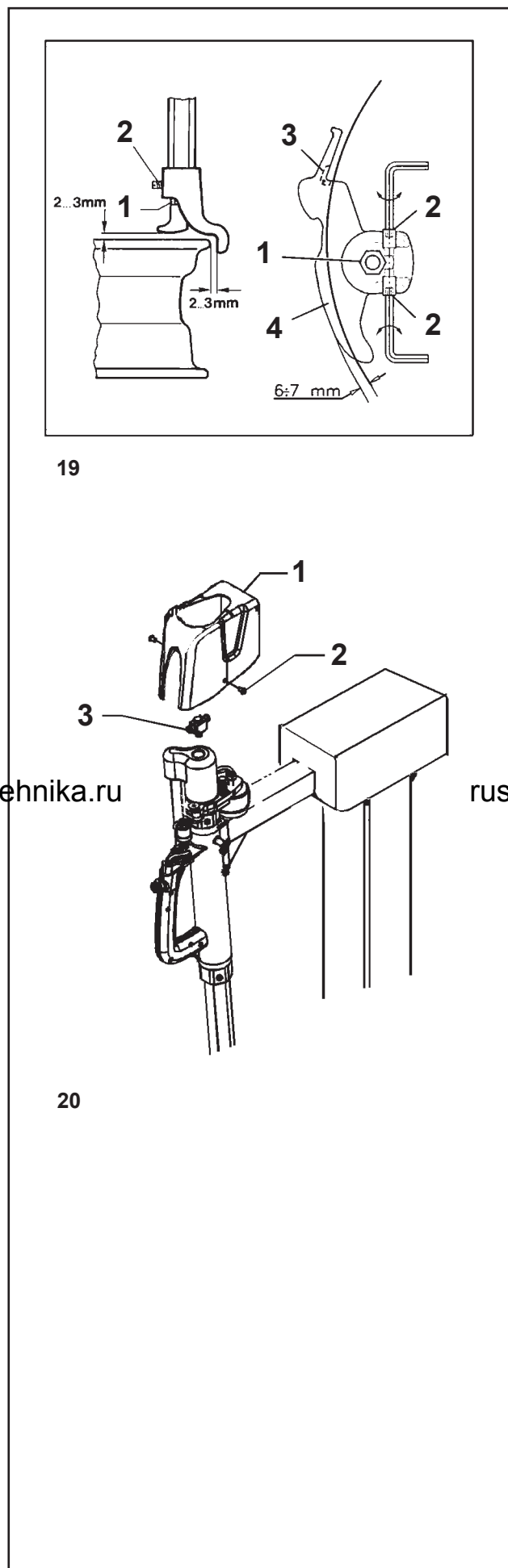


Рис. 19 Последующая регулировка положения инструмента для монтажа/демонтажа в зависимости от диаметра диска – рабочего положения

- 1 Фиксирующий винт инструмента для монтажа/демонтажа
- 2 Резьбовой установочный штифт
- 3 Пластиковый щиток (или стальной ролик)
- 4 Ролик, направляющий борт шины

Если Вы работаете, в основном, с шинами большого размера – до 22 дюймов или небольшими 8-дюймовыми шинами, Вам следует отрегулировать положение инструмента для монтажа/демонтажа в соответствии с диаметром диска.

- Ослабьте фиксирующий винт 1 инструмента для монтажа/демонтажа и отрегулируйте два резьбовых штифта 2 относительно друг друга, чтобы в результате положение инструмента для монтажа/демонтажа соответствовало размерам диска.

Настройка: Ролик 4, направляющий борт шины, выступает примерно на 6 – 7 мм за ребро обода, и пластиковый щиток (или стальной ролик) 3 входит в контакт с ребром обода.

- После регулировки затяните фиксирующий винт 1.

Рис. 20 Настройка скорости шестигранного штока.

- 1 Щиток инструмента для монтажа/демонтажа
- 2 Винт щитка инструмента для монтажа/демонтажа
- 3 Воздушный регулятор

В определенных условиях может потребоваться регулировка скорости вертикального перемещения шестигранного штока, например, при замене инструмента для монтажа/демонтажа. Для этого в пневматической системе станка есть специальный клапан.

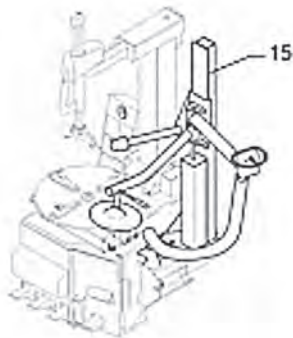
- Снимите щиток инструмента для монтажа/демонтажа (1).
- Ослабьте стопорную гайку воздушного регулятора (3).
- Затяните регулятор вручную (3):
 - шестигранный шток будет перемещаться вниз быстрее.

Другой способ:

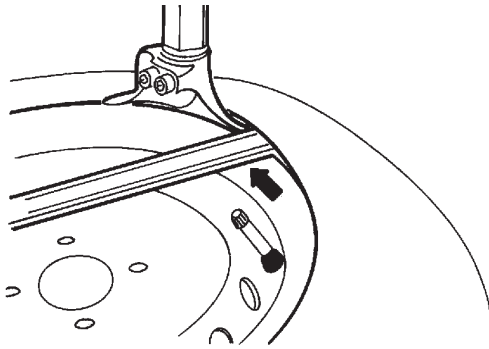
- Ослабьте регулятор вручную (3):
 - шестигранный шток будет перемещаться вниз медленнее.
- After adjusting, tighten the lock nut and refit the guard.

6. Основные принципы монтажа и демонтажа

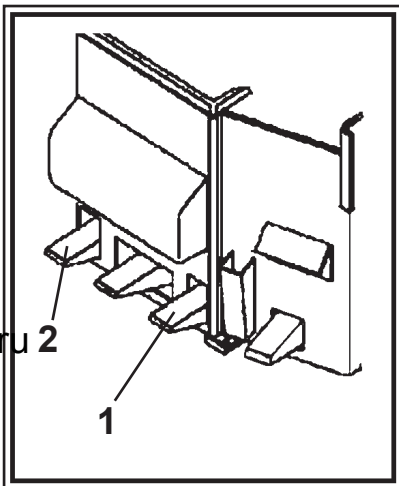
- Используйте пластиковые детали для фиксации, пластиковый инструмент для монтажа/демонтажа и специальные монтажные рычаги (с покрытием или подобной защитой), чтобы избежать повреждения дисков, в частности, литых, во время монтажа или демонтажа шин.
- Прежде чем выполнить монтаж и/или демонтаж шины, нанесите промышленную смазку на внешнюю и внутреннюю сторону борта шины, реборды и закраины обода и, в случае с шинами типа TD, на Denloc-канавки. Не используйте другие продукты, которые **только предположительно обладают смазочным действием!**
- Прежде чем выполнить монтаж и/или демонтаж шины, проверьте диск на наличие повреждений (деформация и/или повреждение поверхности закраин ободьев, боковое и радиальное биение, коррозия, износ).
- При работе с некоторыми типами шин необходимо обращать внимание на ребра на боковых стенках и направление монтажа, указанное на шине.
- Во время накачивания шины повышайте давление постепенно и, по возможности, постоянно следите за бортом шины. Нельзя превышать установочное давление в 3.3 бар. Убедитесь, что шина правильно установлена на диске. Не превышайте давление в 3.5 бар. (см. также Главу 9 “Накачивание шин”. Шины, для которых требуется более высокое давление, должны накачиваться с помощью специальных устройств для накачивания (защитный кожух и т.п.)).
- Устанавливайте шины на диски с точно соответствующими размерами (идентичный номинальный диаметр). Например, нельзя устанавливать шины с номинальным диаметром, указанным в миллиметрах, на диски с номинальным диаметром, указанным в дюймах, и наоборот.
- Для шин “runflat”, позволяющих двигаться на спущенной шине, используйте пневматический монтажный инструмент (1, Рис.15) с учетом специальных инструкций по монтажу и демонтажу, предоставляемых производителем системы “runflat”.
- Не устанавливайте камеры в шины типа TD.
- Для монтажа и демонтажа шин типа RFT (также применимо к широким шинам) см. отдельный инструкции, номер по каталогу EAZ0033G27A.
- Соблюдайте специальные инструкции по монтажу и демонтажу, предоставляемые производителями шин.



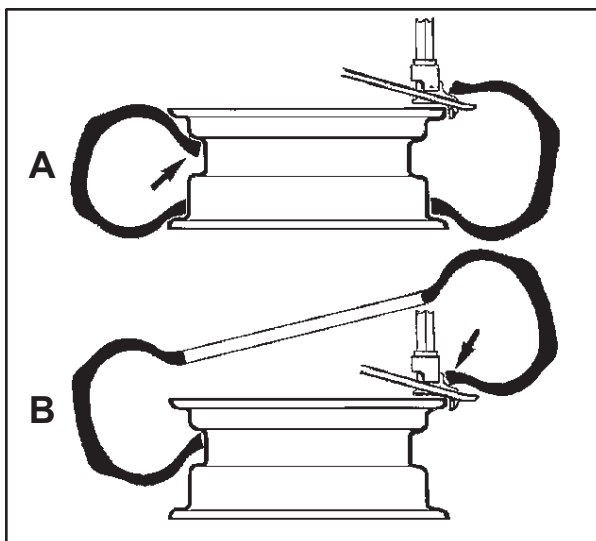
1



21



22

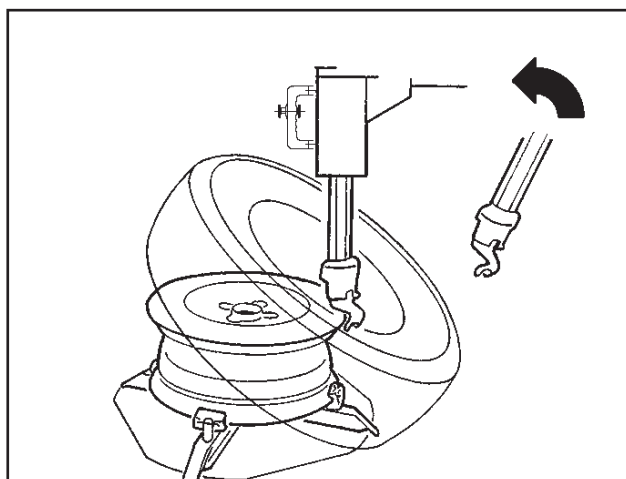


23

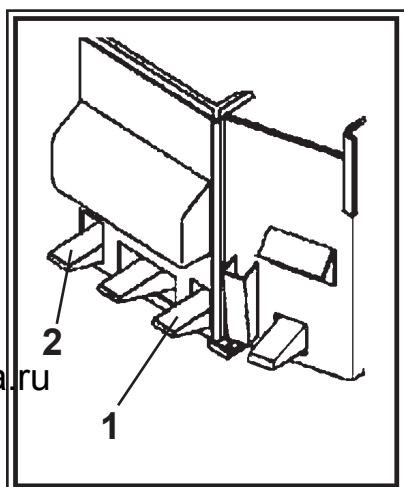
7. Демонтаж шин

Соблюдайте стандарты WdK или государственные нормы, применяемые в Вашей стране. Монтаж шины будет намного проще, если перед началом операции демонтажа нанести промышленную смазку на борт шины и закраину обода диска, на которой будет монтироваться шина. Не используйте другие продукты, которые **только предположительно обладают смазочным действием!**

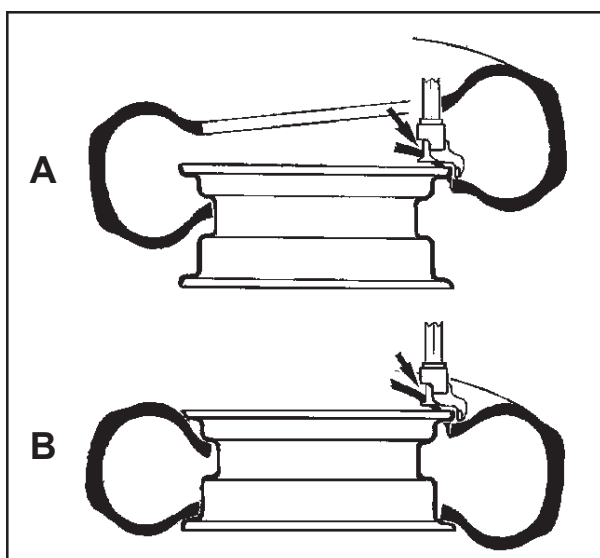
- Поверните или отрегулируйте закрепленное на станке колесо (1, Рис. 22) так чтобы ниппель оказался примерно на 10 см впереди инструмента для монтажа/демонтажа (Рис. 21).
- Нажмите педаль (2, Рис. 22), чтобы наклонить стойку в рабочее положение.
- Проверьте настройки инструмента для монтажа/демонтажа или отрегулируйте его, как описывается в Разделе 5 „Регулировка инструмента для монтажа/демонтажа“.
- Поднимите верхний обод над наконечником инструмента для монтажа/демонтажа с помощью монтировки (Рис. 21, стрелка).
- Для того чтобы облегчить подъем, надавите на верхний борт с противоположной стороны относительно инструмента для монтажа/демонтажа и вдавите его в глубокий обод диска (Рис. 23А, стрелка).
- Нажмите педаль (1, Рис. 22) для запуска вращения поворотного стола.
- Уберите монтировку на рычаге инструмента для монтажа/демонтажа и нажимайте на рычаг (Рис. 21, стрелка), пока часть борта шины не окажется над закраиной обода.
- Уберите монтировку и продолжайте вращать поворотный стол.
- В ходе демонтажа следите за тем, чтобы часть борта шины напротив инструмента для монтажа/демонтажа находилась в глубоком ободе, и старайтесь избегать чрезмерного натяжения борта шины (Рис. 23А, стрелка).
- Если поворотный стол остановился в результате чрезмерного натяжения борта шины, поверните стол в обратную сторону, подняв педаль, и вдавите борт напротив инструмента для монтажа/демонтажа как можно дальше внутрь глубокого обода, затем продолжайте демонтаж.
- В случае камерных шин, извлеките камеру, прежде чем демонтировать нижний борт.
- Для того чтобы демонтировать нижний борт, надавите на часть борта напротив для монтажа/демонтажа внутрь глубокого обода и приподнимите шину прямо над инструментом для монтажа/демонтажа (Рис. 23В).
- Продолжайте демонтаж согласно описанию процедуры для верхнего борта, при этом борт всегда должен находиться точно над клювообразным инструментом (Рис. 23В, стрелка).
- После того, как шина будет демонтирована (2, Рис. 22), нажмите педаль, чтобы наклонить стойку назад.



24



25

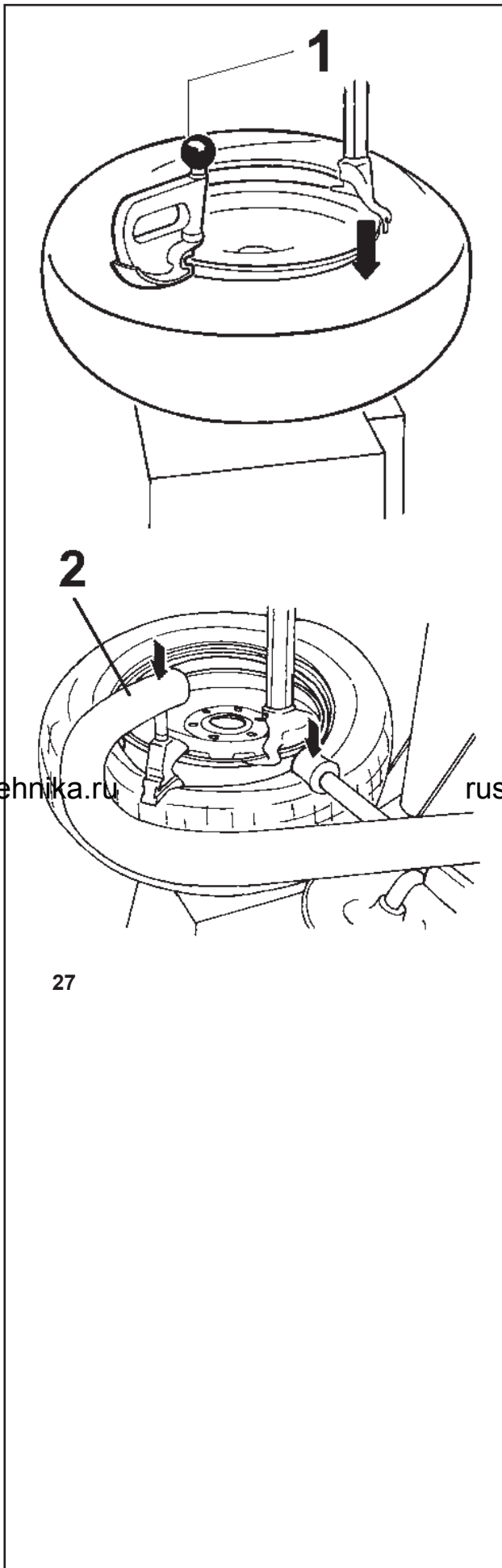


26

8. Монтаж шин

Соблюдайте стандарты WdK или государственные нормы, применяемые в Вашей стране. Монтаж шины будет намного проще, если перед началом операции демонтажа нанести промышленную смазку на борт шины и закраину обода диска, на которой будет монтироваться шина. Не используйте другие продукты, которые **только предположительно обладают смазочным действием!**

- Зафиксируйте и/или отрегулируйте диск, так чтобы ниппель оказался под углом примерно 180° к инструменту для монтажа/демонтажа.
- Нанесите необходимое количество смазки на шину и диск.
- Установите шину на диск под углом (**Рис. 24**).
- Нажмите педаль (**2, Рис. 25**), чтобы наклонить стойку в рабочее положение.
- Проверьте настройки инструмента для монтажа/демонтажа или отрегулируйте его, как описывается в Разделе 5 "Регулировка инструмента для монтажа/демонтажа".
- Расположите шину на инструменте для монтажа/демонтажа таким образом, чтобы нижний борт шины выходил из-под наконечника инструмента для монтажа/демонтажа вверх и занимал свое место на направляющей закраине обода (**Рис. 26А, стрелка**).
- Запустите операцию монтажа нажатием на педаль (**1, Рис. 25**). Во время монтажа, следите за правильным перемещением борта, при нарушении положения борта поправьте его вручную и продолжайте работу, пока весь борт шины не установится на закраину обода.
- В случае камерных шин, вставьте камеру после монтажа нижнего борта шины. Для того чтобы избежать повреждения уже установленной камеры, обратите внимание на положение камеры, прежде чем продолжить работу по монтажу шины.
- Для того чтобы установить верхний борт шины, необходимо снова расположить шину таким образом, чтобы борт шины выходил из-под наконечника инструмента для монтажа/демонтажа вверх и занимал свое место на направляющей закраине обода (**Рис. 26В, стрелка**).
- Запустите операцию монтажа верхнего борта нажатием на педаль (**1, Рис. 25**). После монтажа части борта длиной примерно 10 - 15 см на закраине обода, остановите вращение поворотного стола и надавите на установленную часть борта, заведите ее полностью за инструмент для монтажа/демонтажа.



демонтажа, так чтобы борт вошел в глубокий обод диска, и натяжение борта оставалось низким (Рис. 27, стрелка).

- Продолжайте работу, пока весь борт шины не будет установлен на диске.
- Для последующего накачивания шины ослабьте фиксацию колеса.

Если поворотный стол остановился в результате чрезмерного натяжения борта шины, остановите работу, немного поверните стол в обратную сторону, вдавите уже смонтированную часть борта в обод диска, при необходимости, с использованием толкателя борта, затем продолжайте монтаж. При использовании легко монтируемых шин и высокой квалификации оператора, возможен монтаж без задержек. Для поддержки шины во время монтажа можно использовать два вида толкателей, которые можно приобрести на заказ, как дополнительные устройства (1, Рис. 27 и 14, Рис. 1) или пневматический монтажный инструмент MH PRO (2, Рис. 27 и 15, Рис. 1).

9. Накачивание шин

Для обеспечения собственной безопасности используйте защитные очки и беруши во время накачивания шины, особенно при использовании накачивающих устройств с воздушной струей.

Во время накачивания шин соблюдайте стандарты WdK и государственные нормы, применяемые в Вашей стране, а также правила техники безопасности, во избежание травм и повреждения оборудования.

Давление накачивания не должно превышать рабочее давление шины более чем на 50% (рекомендовано WdK, Экономическим союзом германской каучуковой промышленности).

Установочное давление не должно превышать 3.3 бар. Конечное давление не должно превышать 3.5 бар.

9.1 Общая информация по устройствам для накачивания шин

При использовании в Германии, устройства для накачивания шин (Рис. 22-26) попадают под действие законодательства Германии в отношении калибровки (Официальный бюллетень – Закон об измерительных и калибровочных системах от 11 июля 1969 г., параграф 1, № 2, раздел 3).

Калибровка манометра действительна в течение двух лет с момента окончания календарного года, в котором проводилась последняя калибровка оборудования. При калибровке в соответствии с германскими нормами, указывается год, до которого оборудование считается откалиброванным, и/или дата, когда производилась калибровка, при калибровке в соответствии с нормами ЕС.

За любую перекалибровку отвечает оператор. Если необходимо повторить калибровку, пользователь оборудования должен сделать запрос в соответствующее управление.

Из соображений безопасности, клапан быстрого накачивания, предварительно настроенный на 3.5 бар, устанавливается выше по потоку, чем манометр, на накачивающих устройствах с педальным управлением, гарантируя, что максимальное давление накачивания не превысит 3.5 бар. Все операции по переключению клапана во время накачивания сопровождаются явно слышимым щелчком, который не является неисправностью. Если для колеса требуется олее высокое давление, его необходимо накачивать на специальной накачивающей станции, оборудованной защитными устройствами (предохранительная решетка и т.п.).

9.2 Забортовка шин

Забортовка означает первоначальное закрепление шины на диске, позволяющее затем производить накачивание и выравнивание на посадочном диаметре диска.

Меры предосторожности:

ВНИМАНИЕ: НЕ ИСПОЛЬЗУЙТЕ ШИНОМОНТАЖНЫЙ СТАНОК ДЛЯ НАКАЧИВАНИЯ ШИН.

ПНЕВМАТИЧЕСКИЕ УСТРОЙСТВА ШИНОМОНТАЖНОГО СТАНКА ПРЕДНАЗНАЧЕНЫ ТОЛЬКО ДЛЯ ОБЛЕГЧЕНИЯ ЗАБОРТОВКИ БЕСКАМЕРНЫХ ШИН.

НЕ ПРЕВЫШАЙТЕ МАКСИМАЛЬНОЕ ДАВЛЕНИЕ, РАЗРЕШЕННОЕ ПРОИЗВОДИТЕЛЕМ ШИН.

ВО ВРЕМЯ ЗАБОРТОВКИ ОПЕРАТОР ДОЛЖЕН СТОЯТЬ В СТОРОНЕ ОТ КОЛЕСА И ПОСТОЯННО СЛЕДИТЬ ЗА ДАВЛЕНИЕМ, ЧТОБЫ ИЗБЕЖАТЬ ИЗБЫТОЧНОГО ДАВЛЕНИЯ.

ПЕРЕД ЗАБОРТОВКОЙ ПРОВЕРЬТЕ СОСТОЯНИЕ ШИНЫ И ОБОДА ДИСКА.

ПРОВЕРЬТЕ ГЕРМЕТИЧНОСТЬ НИППЕЛ ФИТИНГА НА КОНЦЕ ВОЗДУШНОГО ШЛАНГА. УТЕЧКА ВОЗДУХА МОЖЕТ ПРИВЕСТИ К НЕПРАВИЛЬНЫМ ПОКАЗАНИЯМ ДАВЛЕНИЯ И РИСКУ ДЛЯ БЕЗОПАСНОСТИ

ПОКАЗАНИЯ МАНОМЕТРА В НЕРАБОЧЕМ СОСТОЯНИИ ДОЛЖНЫ БЫТЬ НУЛЕВЫМИ.

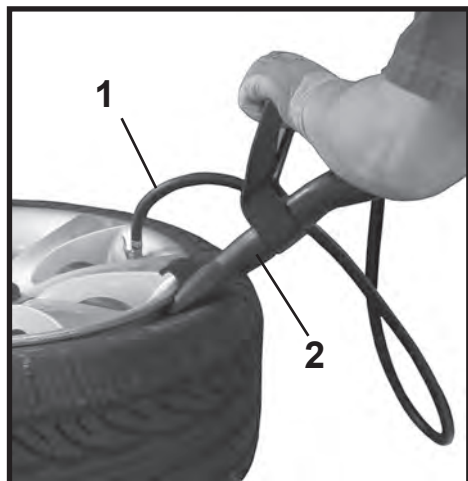
ОКОНЧАТЕЛЬНАЯ ПОСАДКА БОРТА НА ОБОДЕ ДИСКА ЯВЛЯЕТСЯ ОДНОЙ ИЗ НАИБОЛЕЕ ОПАСНЫХ СТАДИЙ ПРОЦЕССА МОНТАЖА ШИН.

ДЛЯ ЗАВЕРШЕНИЯ ОПЕРАЦИИ ЗАБОРТОВКИ И ПРАВИЛЬНОГО НАКАЧИВАНИЯ ШИНЫ ПОМЕСТИТЕ ЕЕ В КОЖУХ СООТВЕТСТВУЮЩЕГО ТИПА.

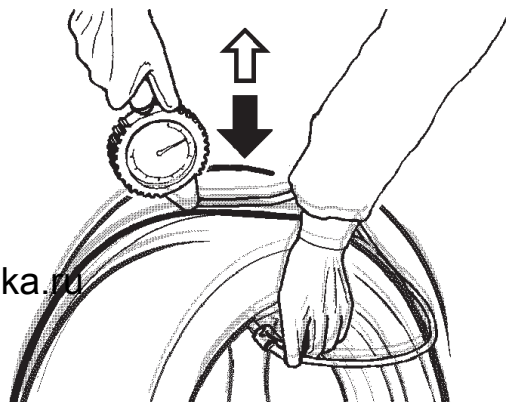
РАЗРЫВ ШИНЫ, НЕЗАВИСИМО ОТ ПРИЧИНЫ, МОЖЕТ ПРИВЕСТИ К СЕРЬЕЗНЫМ ТРАВМАМ ИЛИ СМЕРТИ.

ИЗБЕГАЙТЕ УСТАНОВКИ ШИН, ДИАМЕТР КОТОРЫХ НА 1/2 ДЮЙМА МЕНЬШЕ ДИАМЕТРА ДИСКА, ПОСКОЛЬКУ ПРИ ЭТОМ НЕВОЗМОЖНО ГАРАНТИРОВАТЬ ПРАВИЛЬНУЮ ПОСАДКУ БОРТОВ НА ОБОДЕ, ЧТО МОЖЕТ СТАТЬ ИСТОЧНИКОМ ОПАСНОСТИ ВО ВРЕМЯ ДВИЖЕНИЯ АВТОМОБИЛЯ.

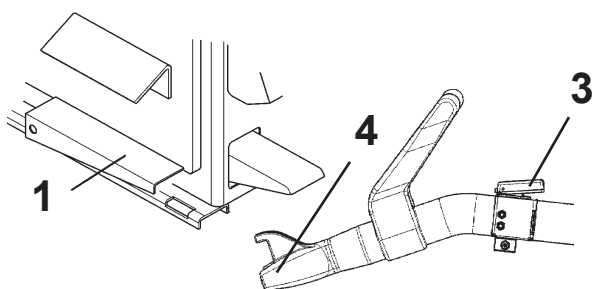




28



29



30



Забортровка бескамерных шин

Выполните забортовку на колесе, зафиксированном на шиномонтажном станке.

- Тщательно смажьте оба борта шины и внутреннюю поверхность обода.
- Вверните ниппель.
- Подсоедините шланг со сжатым воздухом к ниппелю (1, Рисунок 28).
- Подайте сжатый воздух для посадки бортов шины на обод.

ОСТАНОВИТЕ ПОДАЧУ СЖАТОГО ВОЗДУХА, КАК ТОЛЬКО БОРТА ШИНЫ НАДЕЖНО СХВАТЯТСЯ С ОБОДОМ.

- Поместите колесо в специальный кожух, чтобы полностью накачать колесо и зафиксировать борта шины в посадочных местах обода.

Забортровка бескамерных шин иногда может быть затруднена тем, что борта шины находятся слишком близко друг к другу (из-за неправильного хранения) и не устанавливаются герметично на обод. В таком случае колесо можно поставить на пол в вертикальном положении и несколько раз почеканить, одновременно накачивая его с помощью наконечника и педального управления (Рисунок 29).

Забортровка с помощью устройства GT:

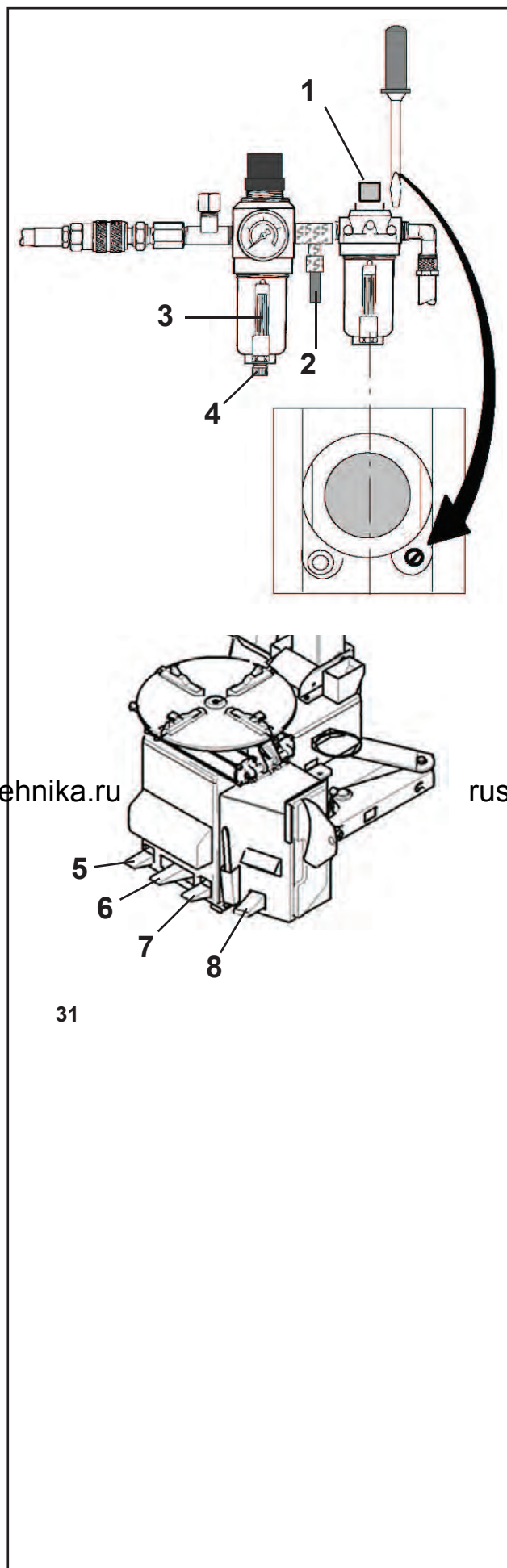
Станок может оснащаться устройством GT, необходимым для забортовки бескамерных шин.

- Подсоедините шланг со сжатым воздухом к ниппелю (1, Рисунок 28).
- Поместите наконечник устройства GT между шиной и ободом, направив струю воздуха внутрь шины (2, Рисунок 28).
- Нажмите педаль управления накачиванием (1, Рис. 30) и кнопку (3, Рис. 30) на наконечнике. Форсунки (4, Рис. 30) выпускают большой объем воздуха, и борта шины правильно устанавливаются на фланцах обода, позволяя произвести последующее накачивание.

ОСТАНОВИТЕ ПОДАЧУ СЖАТОГО ВОЗДУХА, КАК ТОЛЬКО БОРТА ШИНЫ НАДЕЖНО СХВАТЯТСЯ С ОБОДОМ.

- Поместите колесо в специальный кожух, чтобы полностью накачать колесо и зафиксировать борта шины в посадочных местах обода.

ВНИМАНИЕ: ПРИ РАБОТЕ С ЗАБОРТОВЩИКОМ НЕОБХОДИМО ИСПОЛЬЗОВАТЬ НАУШНИКИ ДЛЯ ЗАЩИТЫ ОТ ВОЗДЕЙСТВИЯ ШУМА И ОЧКИ ДЛЯ ЗАЩИТЫ ОТ ПЫЛИ И СТРУЖКИ, ПОСТУПАЮЩИХ ВМЕСТЕ СО СТРУЕЙ ВОЗДУХА.



10. Обслуживание

Перед выполнением работ по обслуживанию необходимо отключить станок от сети питания, и обеспечить невозможность его случайного включения. Во время обслуживания необходимо соблюдать требования закона об охране труда.

Обычно шиномонтажный станок не требует специального обслуживания.

Редуктор постоянно смазывается, и поэтому не требует обслуживания.

Работы по обслуживанию, которые необходимо проводить регулярно, чтобы обеспечить корректную и безотказную работу станка, перечислены ниже:

- Очищайте станок ежедневно. Удаляйте загрязнения с зажимных губок и смазывайте направляющие.
- Проверяйте уровень масла в смазывающем устройстве каждые 2 – 3 дня. Уровень масла в смазывающем устройстве (Рис. 31) не должен опускаться ниже всасывающего патрубка.
Для долива должно использоваться только масло с вязкостью 2.5° - 7° (16 - 55 сСт) при температуре 50°С (разрешенные типы масел указаны на наклейке на станке). После долива необходимо отрегулировать смазочное устройство следующим образом.
- Проверьте дозировку масла: После нажатия на педали (6 и 8, Рис. 31) 2 - 3 раза, в каплеуказатель должна попадать одна капля масла. При необходимости отрегулируйте дозировку масле с помощью дозирующего винта (1, Рис. 31).
- Регулярно сливайте конденсат из фильтра-влагоотделителя (3, Рис. 31). Для этого поверните стопорное кольцо (4, Рис. 31) против часовой стрелки.
- Один раз в месяц необходимо отключать станок от магистрали подачи сжатого воздуха (2, Рис. 31) и удалять конденсат из фильтра-влагоотделителя (3, Рис. 31).
- Один раз в год необходимо очищать от грязи подшипники, направляющие и аналогичные детали, и поддерживать плавность их работы.
- Смазывайте движущиеся части станка промышленной смазкой минимум один раз в год.
- Когда возникает необходимость, очищайте трубку уровня смазывающего устройства только водой, нефтью или спиртом (не используйте автомобильный бензин!).

10.1 Поиск и устранение неисправностей

Перед выполнением ремонтных работ необходимо отключить станок от сети питания, и обеспечить невозможность его случайного включения. Во время ремонтных работ необходимо соблюдать требования закона об охране труда.

При возникновении неисправности, которая не может быть устранена оператором, обращайтесь в отдел послепродажного обслуживания.

10.2 Послепродажное обслуживание, запасные части

При заказе запасных частей не забывайте указывать серийный номер станка, указанный на паспортной табличке.

Послепродажное обслуживание:

На сайте компании представлена информация о технической поддержке заказчиков по всему миру:

<http://www.snapon-equipment.eu>

Горячая линия (международная) +49 8634 622-8996

Горячая линия (Германия): +49 8634 622-8994

Приемная +49 8634 622-0

• Snap-on Equipment Germany •

• Konrad-Zuse-Straße, 1 D-84579 Unterneukirchen •

11. Технические данные

(Базовая версия)

Диапазон размеров дисков для захвата снаружи	10" - 24"
Диапазон размеров дисков для захвата изнутри	12" - 24"
с губками для мотоциклетных колес	15" - 23"
Диапазон размеров для разбортировки:	1"-17"/40-440 mm
Ширина диска	3 - 14"

- Электрические соединения -

(Стандартное)	230 В АС, 1 фаза, 50-60 Гц, 16 А
(США)	240 В АС, 1 фаза, 50-60 Гц, 16А
(Япония)	200 В АС, 1 фаза, 50-60 Гц, 20А
Мощность двигателя	1000 Нм
Крутящий момент	0,9 кВт
Частота вращения поворотного стола (об/мин)	7/18

- Параметры колеса -

со специальными губками для колес тележек и малоразмерных колес	7" - 13"
со специальными губками для колес легких грузовиков	17.5"
Максимальный диаметр колеса	1000 мм
Давление подачи сжатого воздуха	8-12 бар
Сила разбортовщика при давлении 145 фунтов на кв. дюйм и растворе рычага 200 мм	12060 Н
Расход воздуха на одно колесо, приблизительный	250-330 л
Уровень шума	70 дБ (А)
Уровень шума при накачивании шины струей воздуха	88,7 дБ (А)

- Размеры станка -

Максимальная глубина (включая пространство для наклона стойки)	1700 мм
Максимальная ширина	1350 мм
Максимальная высота	1950 мм
Приблизительная масса	230 кг

- Предлагаемые марки масел для смазочного устройства -

TAMOIL:	WHITE MINERAL OIL 15
SHELL :	ONDINA OIL 15
BP :	ENERGOL WT3
TOTAL :	LOBELIA SB 15
ESSO :	MARCOL 82

12. Утилизация станка

Если Вы решили утилизировать станок, обратитесь к продавцу, чтобы узнать расценки и правила утилизации, применяемые к станку.

12.1 Инструкции по утилизации Утилизация электрического и электронного оборудования

Во время утилизации по окончании срока службы оборудования Вы должны:

1. НЕ утилизировать станок вместе с городскими отходами, а утилизировать отдельно.
2. Получить у продавца информацию о пунктах сбора отходов, имеющих разрешение на утилизацию подобного оборудования.
3. Соблюдать стандарты по организации сбора и удаления отходов с целью предотвращения потенциального воздействия на окружающую среду и здоровье человека.



Этот знак указывает на то, что электрическое и электронное оборудование необходимо утилизировать отдельно от других отходов.

Уведомление: Информация, содержащаяся в данном документе, подлежит изменению без уведомления. Компания **Hofmann** не дает гарантий относительно настоящей документации. Компания **Hofmann** не несет ответственность за ошибки, содержащиеся в данном документе, или случайный и косвенный ущерб, связанный с предоставлением или использованием данного материала

Цифровой код SOE: OM_HOF MONTY 3300 RAC SMART_15-07_A_RU_ZEEWH763A06

· Snap-on Equipment Srl · Производственное предприятие - Via Per Carpi 33 - 42015 Correggio RE - Италия ·

· www.snapon-equipment.eu ·

Технические изменения сохранены