

geodyna 980 L

Operation manual

Руководство по эксплуатации

Wheel balancer for truck wheels
Станок для балансировки колес грузо-
вых автомобилей



rustehnika.ru

rustehnika.ru

rustehnika.ru

HOFMANN®



HWT
HNA: USA – CANADA



ОГРАНИЧЕНИЕ ДЕЙСТВИЯ ГАРАНТИЙНЫХ ОБЯЗАТЕЛЬСТВ И ОТВЕТСТВЕННОСТИ

Информация, содержащаяся в настоящем руководстве, подобрана тщательно и профессионально. Содержание настоящего руководства или его части:

- не оказывает никакого влияния на общие условия договора на поставку, договора о лизинге или договора об аренде, на основе которых приобретен станок, описанный в настоящей инструкции,
- ни в коем случае не расширяет притязания клиента или третьих лиц.

К ЧИТАТЕЛЮ

При разработке настоящего руководства особое внимание обращалось на полноту представления информации, ее точность и актуальность. В то же время мы оставляем за собой право на изменение этой информации в любой момент без предварительного предупреждения.

Тщательно ознакомьтесь с содержанием настоящего руководства по эксплуатации перед тем, как Вы начнете монтаж станка, его обслуживание или эксплуатацию.

Особое внимание обратите на предписания по технике безопасности и предупредительные надписи.

Вся информация, представленная в этом руководстве, разработана изготовителем прибора:

Снап-он Эквипмент ГмбХ
Отделение Хофманн Веркштат-Техник

Snap-on Equipment GmbH
Geschäftsbereich Hofmann Werkstatt-Technik
Postfach 1202
D-64311 Pfungstadt
Tel. +49 6157 12-482
Fax +49 6157 12-484
E-mail: service@hofmann-ge.com
Internet www.hofmann-ge.com



Содержание

1	Безопасность эксплуатации	5
1.1	Условные обозначения	5
2	Технические характеристики	6
2.1	Рабочие условия	6
3	Введение	7
3.1	Принадлежности, входящие в комплекте поставки	8
3.2	Принадлежности, поставляемые по запросу	9
4	Общее описание станка	10
4.1	Дисплей	11
4.2	Поле ввода	12
5	Работа со станком	15
5.1	Работа с вспомогательным подъемным устройством	15
5.1.1	Зажим колеса грузового автомобиля	16
5.1.2	Зажим колеса легкового автомобиля	18
5.2	Подготовка к работе	19
5.2.1	Включение станка	19
5.2.2	Аварийное выключение станка	20
5.2.3	Выключение станка	20
5.2.4	Установки	21
5.2.4.1	Переключение единиц измерения массы груза	21
5.2.4.2	Переключение единиц измерения длины	21
5.3	Процесс балансировки колеса	21
5.3.1	Ввод данных обода	22
5.3.2	Балансировка колеса	24
5.3.2.1	Обычная программа балансировки	25
5.3.2.2	Программы ALU	25
5.3.2.3	Программы «ALU 2P» и «ALU 3P» (HWM)	26
5.3.2.4	Программа статической балансировки	27
5.3.2.5	Установка грузов внутри обода	27
5.3.3	Измерительный цикл	28
5.3.4	Установка балансировочных грузов	28
5.3.5	Контрольный цикл	31
5.3.6	Пересчет результатов измерительного цикла	32
5.4	Специальные программы	32
5.4.1	Программа разделения груза (SWM)	32
5.4.2	Программа оптимизации плавности хода и программа минимизации	34
5.5	Специальные функции	41
5.5.1	Противобуксировочная функция	41
5.6	Тарировка	41
5.6.1	Тарировка, выполняемая пользователем	41
5.7	Выбор рабочих режимов	42
6	Техническое обслуживание	50
6.1	Хранение	50
6.2	Замена предохранителей	50
7	Устранение неисправностей	51
7.1	Сообщения системы	53
7.1.1	E-коды и H-коды	53

8	Утилизация	56
9	Приложения	56
10	Приложение. Указания по установке	57

1. Безопасность эксплуатации



1-1

Основная информация о безопасной эксплуатации, относящаяся к данному станку, приведена в справочной книге по технике безопасности (рис. 1-1), поставляемой вместе с настоящим руководством по эксплуатации.

Все приведенные мероприятия по безопасной эксплуатации должны быть усвоены всеми пользователями и выполняться в полном объеме. Рекомендуем хранить копию справочной книги по технике безопасности в непосредственной близости от станка в месте, легко доступном для оператора.

Настоящее руководство содержит специальные указания и предупреждения об опасных ситуациях, которые могут встретиться при выполнении описанных рабочих процессов.

1.1 Условные обозначения

В настоящем руководстве использованы специальные виды шрифтов, которые указывают, как должен вести себя оператор:

Примечание. Содержит определенные указания или пояснения.

ВНИМАНИЕ! НЕВЫПОЛНЕНИЕ ДАННОГО ПУНКТА МОЖЕТ ВЫЗВАТЬ ПОВРЕЖДЕНИЕ СТАНКА ИЛИ СВЯЗАННЫХ С НИМ ОБЪЕКТОВ.

ВНИМАНИЕ! НЕВЫПОЛНЕНИЕ ДАННОГО ПУНКТА МОЖЕТ ПРИВЕСТИ К ТЯЖЕЛЫМ ТРАВМАМ ОПЕРАТОРА И ДРУГИХ ЛИЦ.

- Точки в начале строки:
- Указывают действие или ряд действий, которые должен выполнить оператор в определенной последовательности.

2 Технические характеристики

Электроснабжение:

Питающая сеть	однофазная сеть ~ тока 115/120 В, 0,23 кВт, 50/60
Гц	
Потребляемый ток	2,0 А
Питающая сеть	однофазная сеть ~ тока 200/240 В, 0,23 кВт, 50/60
Гц	
Потребляемый ток	1,0 А
Мощность электродвигателя	0,25 кВт
Сетевые предохранители	2хIEC 127 T5A
Класс защиты	IP23

Данные системы измерения

Время измерения	< 20 с
Частота вращения вала при измерении	< 100 об/мин
Расстояние от станка до закраины обода	0 – 300 мм
Дискретность показаний станку»	см. таблицы «Требования к

Размеры балансируемых колес

Макс. ширина	650 мм
Макс. диаметр колеса	1300 мм
Макс. масса колеса	250 кг
Ширина обода	76-510 мм (2"-20")
Диаметр обода	205-636 мм (8"-30")

Размеры вала и конусов

Диаметр главного вала	40 мм
Конусы для колес легких грузовых автомобилей	120 – 170 мм

Размеры станка

Масса (нетто)	255 кг
Масса в упаковке (брутто)	285 кг
Габаритные размеры станка	1920x1330x1150 мм
Габаритные размеры станка в упаковке	1470x1100x1280 мм

Прочее

Уровень шума	<70 дБ (А)
--------------	------------

2.1 Рабочие условия

Во время эксплуатации или хранения балансировочного станка рабочие условия должны находиться в следующем диапазоне:

Область рабочих температур	0 - 50°C
Влажность воздуха	10-90 % (конденсат должен отсутствовать)

3 Введение

Данный балансировочный станок соединяет в себе возможности современной техники, высокую прочность и надежность с простотой управления и эксплуатации.

Благодаря низкой частоте вращения колеса балансировочный станок исключительно надежен в эксплуатации.

Станок оснащен простым для восприятия и использования дисплеем и полем ввода, что обеспечивает быстрое и интуитивное его использование.

Время и трудоемкость эксплуатации сведены к минимуму, что, однако, не повлияло на точность и стабильность показаний.

Работайте всегда в чистом помещении с чистыми колесами, на ободьях и шинах которых отсутствует налипшая грязь. Это обеспечит точное крепление колеса и оптимальный результат балансировки.

Область использования

Балансировочный станок предназначен для балансировки снятых с автомобиля колес грузовых автомобилей, легких грузовых автомобилей и легковых автомобилей, параметры которых соответствуют техническим характеристикам станка.

Станок обладает высокой точностью. Относитесь к нему бережно.

rustehnika.ru

rustehnika.ru

rustehnika.ru

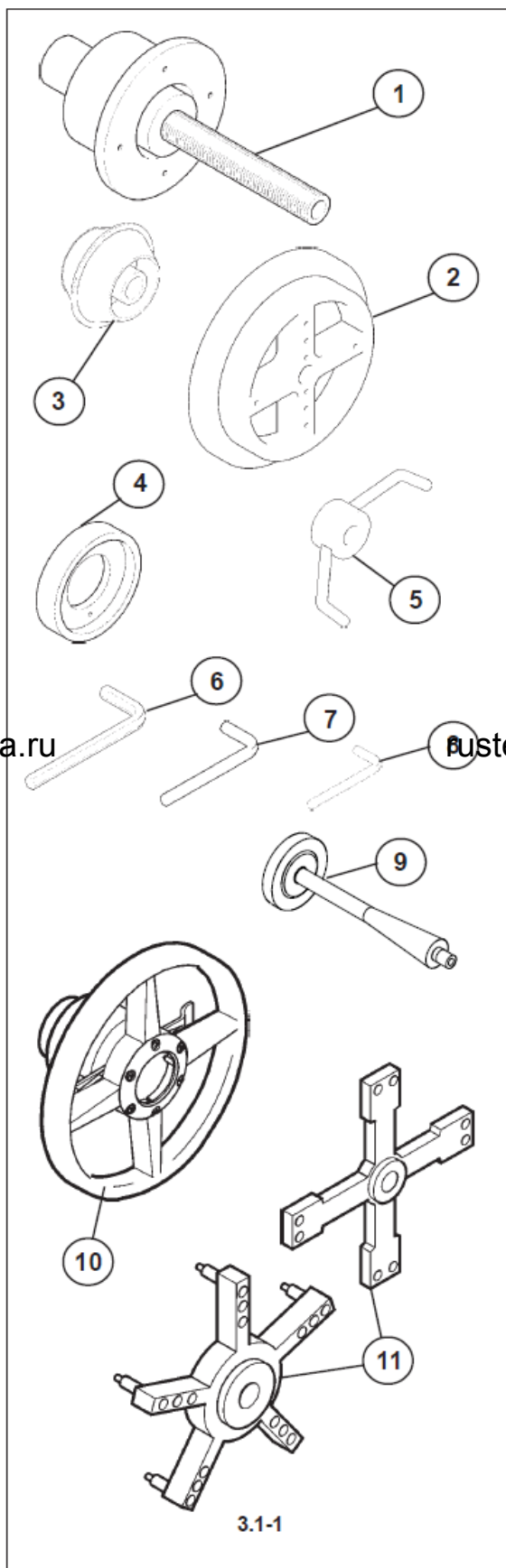
Эксплуатационная документация

Для работы со станком поставляется следующая документация:

- Инструкция по безопасности
(поставляется вместе со станком)
- Руководство по эксплуатации (разделы 1-9)
(пользователь обязан тщательно изучить эту часть руководства)
- Руководство по эксплуатации (начиная с раздела 10), содержащее указания по техническому обслуживанию (эта часть руководства предназначена для персонала, выполняющего техническое обслуживание).

3.1 Принадлежности, входящие в комплекте поставки

HOFMANN 



См. рис. 3.1-1.

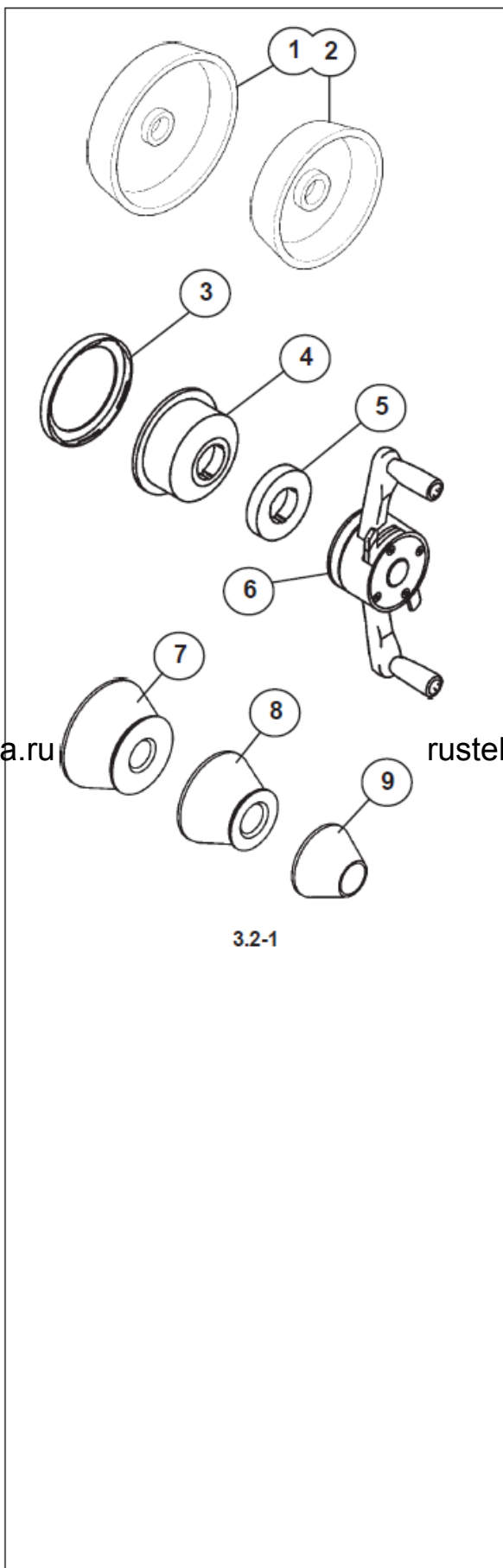
В комплект поставки входит следующий набор принадлежностей:

- | | | |
|----|---|-------------|
| 1 | Базовый корпус с коническим посадочным местом | EAA0260D31A |
| 2 | Приемный фланец | EAA0260D32A |
| 3 | Центровочный конус 122 – 174 мм | EAA0260D36A |
| 4 | Дистанционное кольцо | EAC0060G09A |
| 5 | Крыльчатая гайка Тг 40х4 | EAA0260D34A |
| 6 | Ключ для внутреннего шестигранника на 14 мм | 8-01350A |
| 7 | Ключ для внутреннего шестигранника на 8 мм | 8-01450A |
| 8 | Ключ для внутреннего шестигранника на 5 мм | 8-03550A |
| 9 | Балансировочные клещи | EAA0247G22A |
| 10 | Циркуль для определения ширины обода колес грузовых автомобилей | 8-00391A |

3.1-1

3.2 Принадлежности по запросу

HOFMANN 



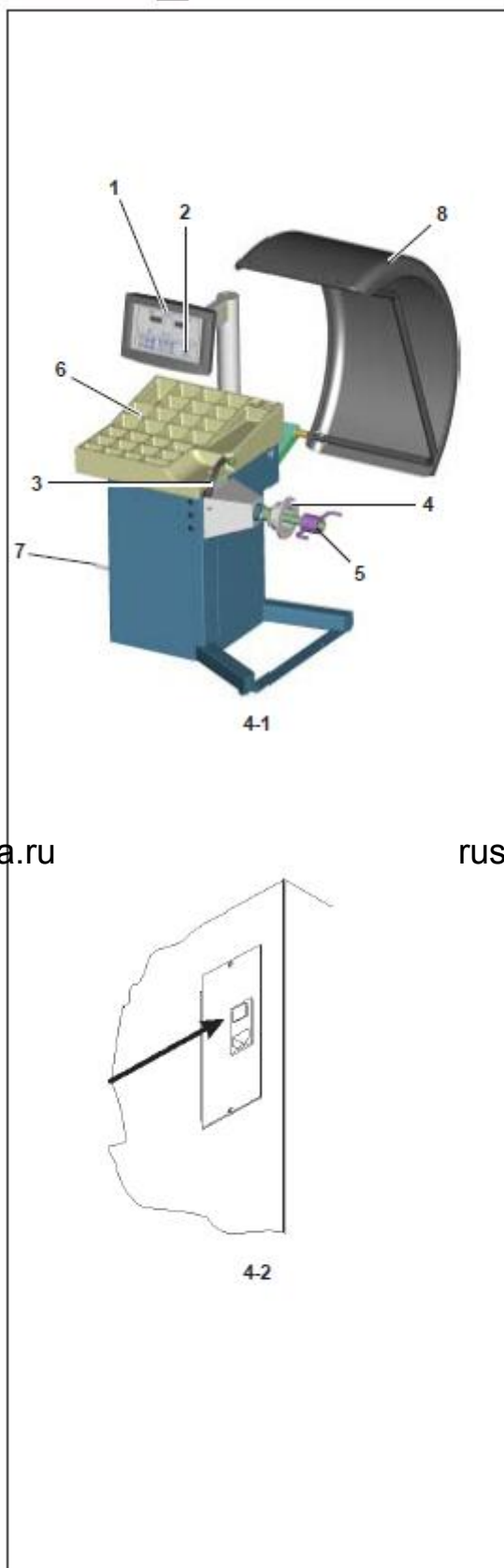
- | | | |
|---|--|-------------|
| 1 | Центровочный конус
198 – 225 мм | EAA0260D37A |
| 2 | Центровочный конус
270 – 286,5 мм | EAA0260D37A |
| 3 | Дистанционное
кольцо | EAC0058D08A |
| 4 | Нажимной горшок | EAC0058D07A |
| 5 | Защитное кольцо
для нажимного горш-
ка | EAC0058D15A |
| 6 | Быстродействующая
зажимная гайка | EAA0263G66A |
| 7 | Большой конус 96 –
116 мм | EAM0005D25A |
| 8 | Средний конус 74 –
99 мм | EAM0005D24A |
| 9 | Малый конус 42 – 77
мм | EAM0005D23A |

rustehnika.ru

rustehnika.ru

rustehnika.ru

HOFMANN 



4. Общее описание станка

См. рис. 4-1.

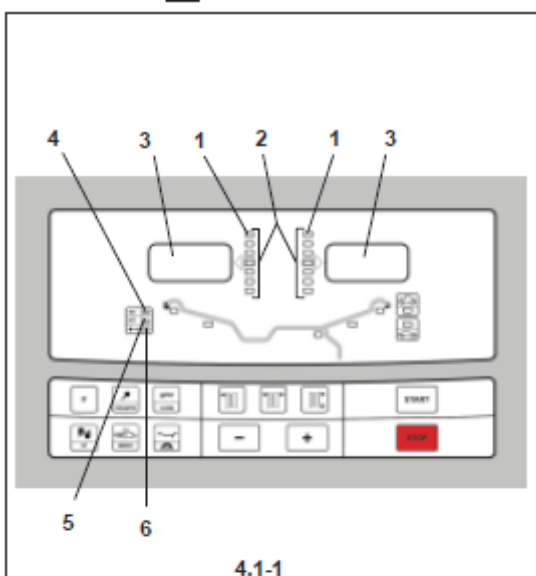
Основные компоненты станка:

1. **Дисплей**
См. раздел 4.1
2. **Поле ввода**
См. раздел 4.2
3. **Внутреннее измерительное устройство («измерительная рука»)**
4. **Фланцевый вал и зажимная гайка**
5. **Фланец**
6. **Ячейки для грузов**
7. **Места хранения конусов или зажимных средств**
8. **Защитный кожух колеса**

rustehnika.ru

rustehnika.ru

rustehnika.ru

4.1 Дисплей

См. рис. 4.1-1 и 4.1-2.

1. Указатели направления вращения к плоскости уравнивания

Указатели показывают направление, в котором оператор должен повернуть колесо вручную после измерительного цикла.

2. Указатель места установки груза (WAP)

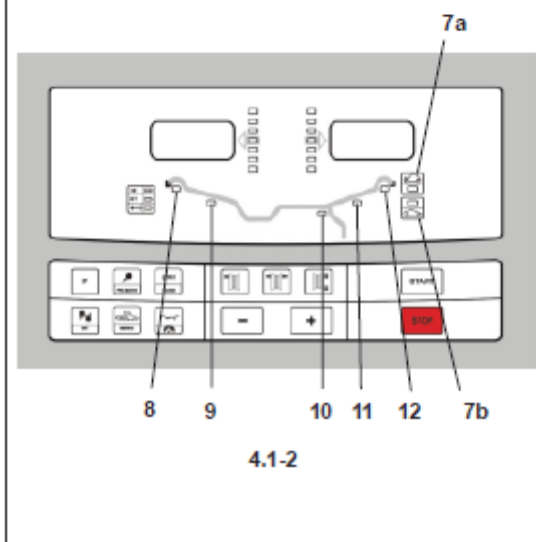
Указатель светится полностью, когда колесо занимает правильное положение для установки груза.

Этот указатель обозначается как WAP-указатель. Перед установкой груза обратите внимание на выбранное место установки груза.

rustehnika.ru

rustehnika.ru

rustehnika.ru



3. Дисплей

В зависимости от выбранной программы дисплеи дают оператору информацию о размерах обода, величине балансировочных грузов, кодах ошибок и т. д.

4. Указатель единиц измерения массы груза, «унции»

Это указатель светится в том случае, когда выбраны показания массы груза в унциях вместо граммов (стандартная установка).

5. Функция INT

Это указатель светится в том случае, когда выбран режим балансировки «INTERN» (установка груза внутри шины).

6. Компенсация остаточного дисбаланса фланцевого вала

Это указатель светится, когда активирован режим компенсации дисбаланса фланцевого вала.

rustehnika.ru

rustehnika.ru

rustehnika.ru

7. Указатель режимов балансировки колес грузовых автомобилей (Lkw), легких грузовых автомобилей (LLkw), легковых автомобилей (Pkw)

Эти указатели светятся, как указано ниже, в зависимости от режима, активного в данный момент:

- режим *Lkw*: оба светодиода выключены.
- режим *LLkw*: светится светодиод 7a.
- режим *Pkw*: светится светодиод 7b.

8, 12

Указатель места установки груза

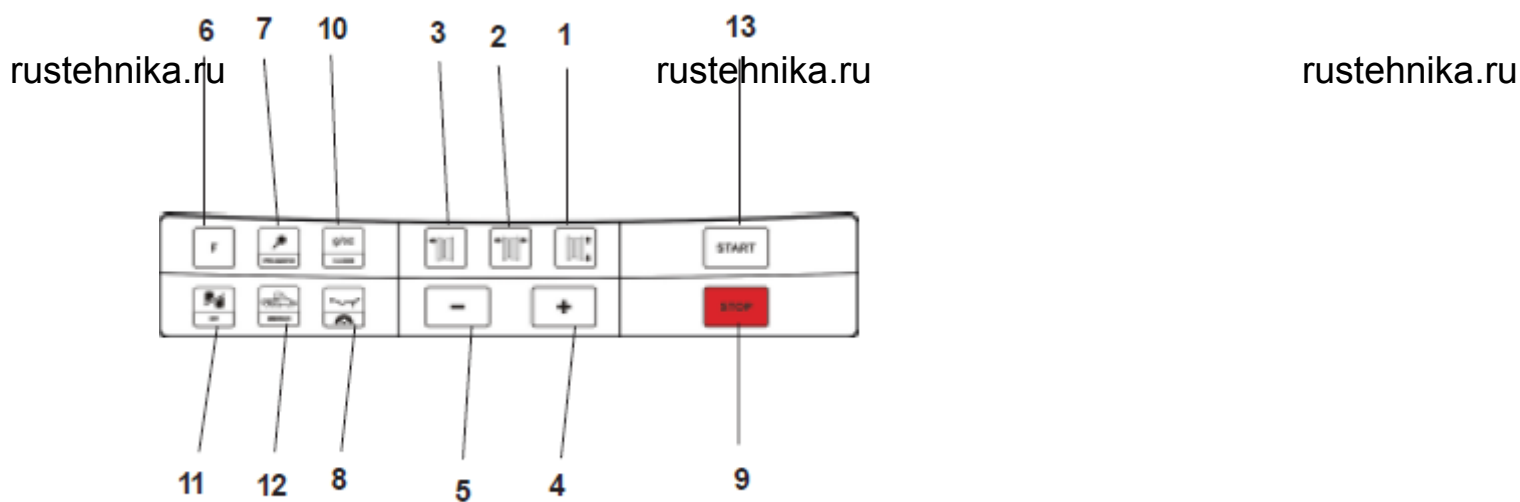
Установите пружинный или клеевой груз в указанном месте обода, когда WAP-указатель укажет плоскость установки.

9, 10, 11

Указатель места установки груза

Установите клеевой груз в указанном месте обода, когда WAP-указатель укажет плоскость установки

4.2 Поле ввода



4.2-1

См. рис. 4.2-1.

1. Клавиша ввода и индикации диаметра

Нажмите эту клавишу для выбора режима «Ввод диаметра обода». Появится «dia», актуальное значение диаметра, и раздастся звуковой сигнал «пип».

Актуальная величина будет представлена на дисплее и может быть изменена.

2. Клавиша ввода и индикации ширины

Нажмите эту клавишу для выбора режима «Ввод ширины обода». Появится пиктограмма и значение ширины, и раздастся звуковой сигнал «пип».

Актуальная величина будет представлена на дисплее и может быть изменена.

3. Клавиша ввода и индикации расстояния

Нажмите эту клавишу для выбора режима «Ввод расстояния». Появится пиктограмма и актуальное значение расстояния, и раздастся звуковой сигнал «пип».

Актуальная величина будет представлена на дисплее и может быть изменена.

4. Клавиша +

Служит для увеличения вводимой величины (например, диаметра обода, ширины обода, расстояния).

Для автоматического увеличения индицируемого значения держите эту клавишу нажатой.

5. Клавиша -

Служит для уменьшения вводимой величины (например, диаметра обода, ширины обода, расстояния).

Для автоматического уменьшения индицируемого значения держите эту клавишу нажатой.

6. Клавиша переключения функций

Служит для активирования второй функции многофункциональной клавиши (зрительно эта функция представлена пиктограммой в нижней части соответствующей клавиши). При нажатии этой клавиши на левом дисплее появляется буква «F», которая исчезает после нажатия одной из многофункциональных клавиш. Буква «F» исчезает с дисплея также при повторном нажатии этой клавиши (иногда эту клавишу используют в качестве клавиши «ENTER»).

7. Клавиша точных показаний

Эта клавиша используется для переключения показаний с нормальной точностью, т. е. с дискретностью 25, 50 или 100 граммов (0,5, 1 или 2 унции) в зависимости от выбранных единиц измерений, к точным показаниям, т.е. показаниям с дискретностью 10 граммов (0,5 унции) и обратно, независимо от измеренной величины.

При одновременном нажатии клавиши F и клавиши точных показаний активируется режим оптимизации и минимизации для колес легковых автомобилей.

8. Клавиша выбора места установки груза

Нажмите эту клавишу для выбора желаемого места установки груза (программа установки грузов). При этом раздается звуковой сигнал «пип».

Если нажать клавишу F, а затем клавишу выбора места установки груза, активируется функция SWM для разделения груза при скрытой установке. Эта функция активируется только в программах установки грузов ALU 2P и ALU 3P.

9. Клавиша STOP

Нажмите эту клавишу для прекращения вращения колеса или для разрешения вращения. Клавиша STOP действует также в качестве аварийного выключателя.

10. Клавиша g/oz

При нажатии этой клавиши переключаются с индикации показаний в граммах на индикацию показаний в унциях. Если нажать клавишу F, а затем клавишу g/oz, активируется функция введения C-кодов (см. раздел 5.7); речь идет о специальных функциях пользователя.

11. Клавиша статика/динамика

С помощью этой клавиши можно переключаться из режима статической в режим динамической балансировки и обратно. Если нажать клавишу F, а затем клавишу статика/динамика, активируется режим балансировки с установкой клеевого груза внутри шины.

На поле ввода появляется индикация «INT» («внутри»).

12. **Клавиша выбора Lkw/LLkw/Pkw**

С помощью этой клавиши можно переключаться между режимами балансировки колес грузовых автомобилей (Lkw), легких грузовых автомобилей (LLkw), легковых автомобилей (Pkw) и обратно.

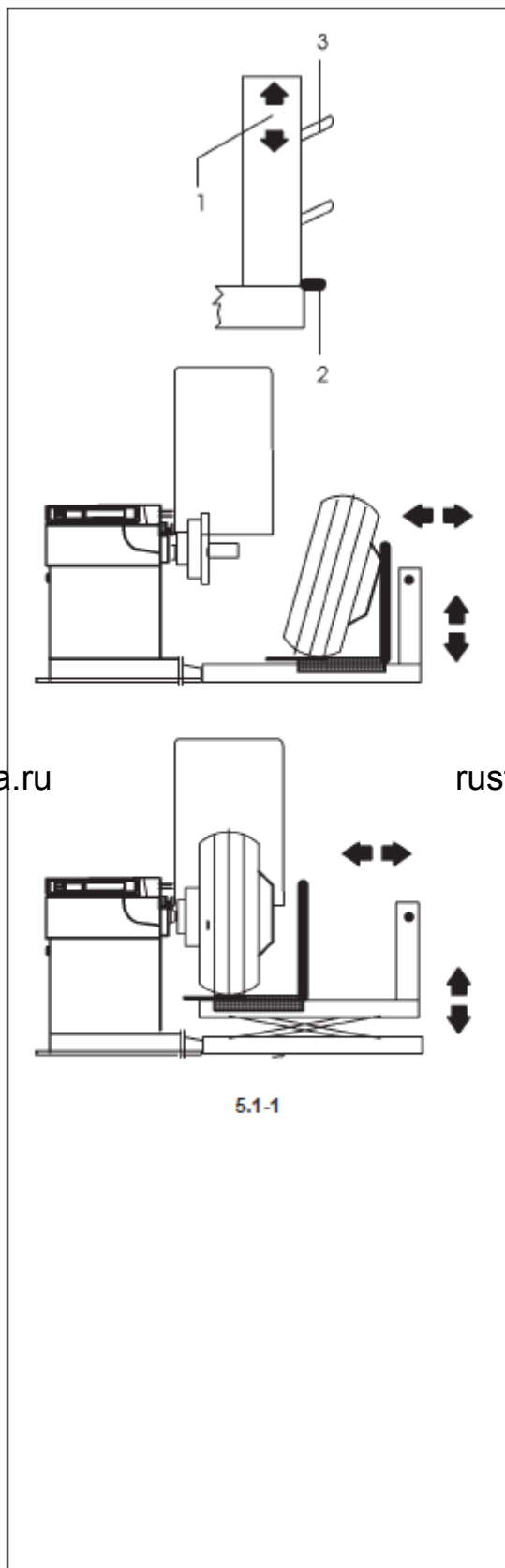
Если нажать клавишу F, а затем клавишу выбора Lkw/LLkw/Pkw, можно изменить единицы измерений для размеров колеса. Единицы измерений изменяются с миллиметров на дюймы и обратно.

13. **Клавиша START**

При нажатии клавиши START осуществляется запуск измерительного цикла.

5 Работа со станком

HOFMANN 



В этом разделе описано, как выполняется балансировка колеса с использованием данного балансировочного станка.

Сначала описаны стандартные операции по выполнению балансировки. В разделе 5.4 описаны специальные виды балансировки и функций.

Убедитесь в том, что вы тщательно ознакомились:

- с требованиями безопасной работы, изложенными в разделе 1;
- с описанием станка, приведенным в разделе 4.

5.1 Работа с вспомогательным подъемным устройством (специальная принадлежность по запросу)

Использование вспомогательного подъемного устройства предписано законодательными требованиями при работе с колесами грузовых автомобилей, но оно не входит в комплект поставки балансировочного станка и должно быть заказано отдельно.

Рис. 5.1-1 Стойка управления и функции вспомогательного подъемного устройства

- 1 Переключатель направления движения ВВЕРХ - ВНИЗ
- 2 Подвод воздуха
- 3 Крюк для хранения не используемых зажимных устройств

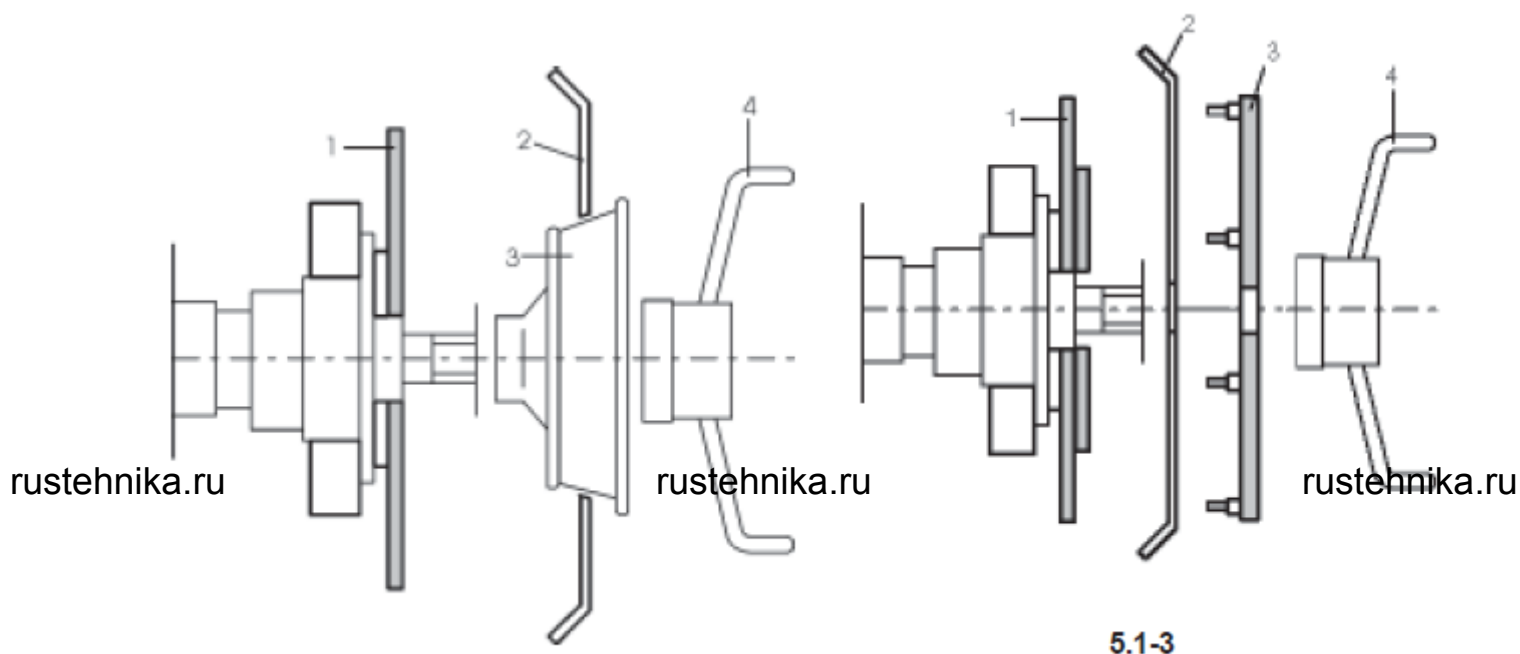
- Опустить подъемное устройство в нижнее положение.
- Закатить колесо на передвигающиеся салазки и прислонить к ограждающему бугелю.
- Поднять подъемное устройство на желаемую высоту.

- Переместить салазки вместе с колесом к зажимному устройству балансировочного станка, и зажать колесо на станке.
- Опустить салазки так, чтобы они не препятствовали свободному вращению колеса.

Для разжима колеса выполните следующее:

- Удалите опорное кольцо, а затем конус или звездообразный фланец.
- Снимите колесо со станка с помощью подъемного устройства.

5.1.1 Зажим колеса грузового автомобиля



5.1-2

В стандартный комплект поставки станка входит зажимное устройство для колес грузовых автомобилей. Соответствующий центровочный конус предназначен для центральных отверстий с диаметрами 120 – 174 мм.

Зажимные средства для колес грузовых автомобилей являются опциями, но для балансировки колес они являются необходимыми:

Опция А: **Стандартный набор** с центровочными конусами для центральных отверстий с диаметрами 198 – 225 мм и 270 – 286,5 мм.

Рис. 5.1-2 Опция А: Зажим колеса грузового автомобиля с помощью опорного фланца и центровочного конуса.

- 1 Опорный фланец для колес грузовых автомобилей
- 2 Обод
- 3 Центровочный конус для центральных отверстий с диаметрами 198 – 225 мм или 270 – 286,5 мм
- 4 Зажимная крыльчатая гайка

Опция В: **Профессиональный набор** с 4-мя и 5-и лучевыми центровочными звездами и 5-ю болтовыми комплектами.

Рис. 5.1-3 Опция В: Зажим колеса грузового автомобиля с помощью опорного фланца и центровочной звезды

- 1 Опорный фланец для колес грузовых автомобилей
- 2 Обод
- 3 Центровочная звезда
- 4 Зажимная крыльчатая гайка

Указание

Для зажима колеса грузового автомобиля с помощью опорного фланца и центровочного конуса должен использоваться «золотой» (желтого цвета) опорный фланец для колес грузовых автомобилей.

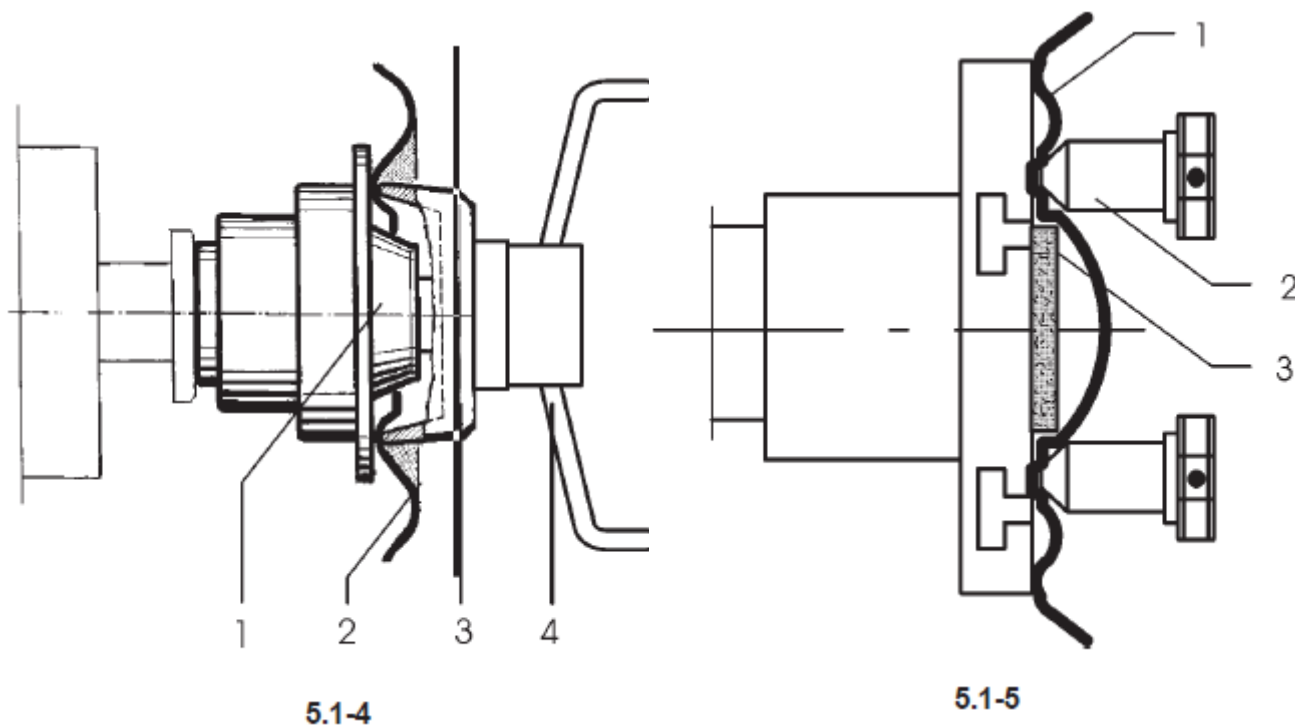
Зажим колеса

- Перед зажимом колеса следует проверить, нет ли зазубрин и деформаций центрального отверстия (например, некруглое отверстие), нет ли грязи на привалочной плоскости (зеркале) обода и нет ли на ней повреждений.
- Выбрать зажимное устройство, соответствующее данному колесу, и подготовить его к работе (рис. 5.1-2 и 5.1-3).
- Установить колесо так, чтобы его центральное отверстие находилось по центру зажимного устройства. При этом следует использовать вспомогательное подъемное устройство (рис. 5.1-1).
- Установить конус или центровочную звезду, и слегка зажать колесо крыльчатой гайкой.
- Опустить подъемное устройство так, чтобы колесо могло свободно вращаться.
- При дальнейшем зажиме колеса постоянно слегка его поворачивать, затягивая при этом крыльчатую гайку.

Указание

Для получения точного результата балансировки необходимо всегда содержать в чистоте зажимные средства и обеспечить их правильное хранение, когда они не используются.

5.1.2 Зажим колеса легкового автомобиля



На рис. 5.1-4 показано крепление на станке обычного колеса легкового автомобиля с помощью центрально центрирующего зажимного устройства.

На рис. 5.1-5 показано крепление на станке колеса легкового автомобиля, центрируемого по болтовым отверстиям или колеса легкового автомобиля, не имеющего центрального отверстия, с помощью универсального зажимного устройства.

Центровочные конусы для крепления колес легковых автомобилей не входят в комплект поставки станка. Эти конусы, а также различные специальные зажимные устройства и центровочные приспособления поставляются по специальному заказу.

Выбор и использование зажимных устройств описано в специальной отдельной брошюре.

Рис. 5.1-4 Центрально центрирующее зажимное устройство для крепления колес легковых автомобилей, центрируемых по центральному отверстию

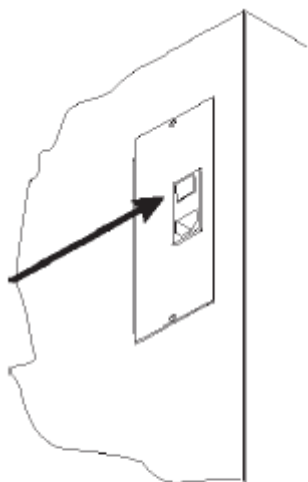
- 1 Посадочный конус для колес легковых автомобилей
- 2 Обод
- 3 Нажимной горшок с зажимной гайкой (быстрозажимная гайка)
- 4 Зажимная крыльчатая гайка

Рис. 5.1-5 Универсальное зажимное устройство для крепления колеса легкового автомобиля с закрытым ободом, центрируемого по болтовым отверстиям
Совместно с соответствующими центровочными кольцами оно может использоваться также для крепления колес легковых автомобилей, центрируемых по центральному отверстию.

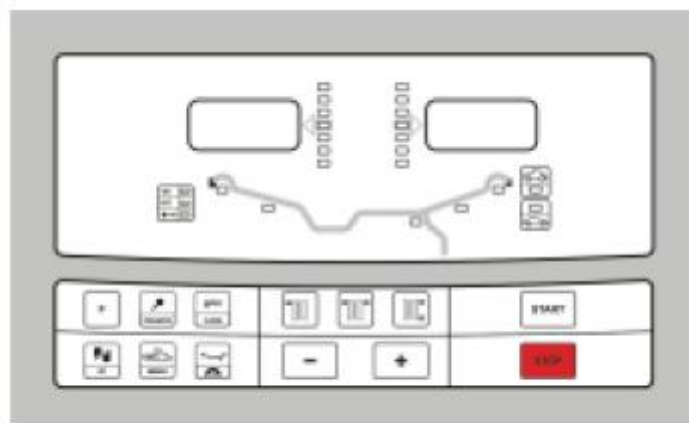
- 1 Обод
- 2 Быстрозажимная гайка

- 3 Центровочное кольцо для крепления колес легковых автомобилей, центрируемых по центральному отверстию

5.2 Подготовка к работе



5.2.1-1

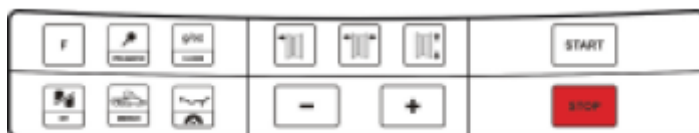


5.2.1-2

rustehnika.ru

rustehnika.ru

rustehnika.ru



5.2.2-1

- Оператор должен знать и соблюдать предупредительные указания и предписания по безопасной работе.
- Оператор, работающий со станком, должен иметь соответствующую квалификацию.
- Если станок выключен, убедитесь в том, что защитный кожух колеса поднят, а «измерительная рука» находится в исходном (крайнем левом) положении.

5.2.1 Включение станка

- При включении не нажимайте никакие клавиши! См. на рис. 5.2.1-1.
- Вставьте вилку сетевого кабеля в розетку электросети.
- Переключите выключатель, который находится вблизи разъема кабеля, в положение I.

Указание. Если раздается непрерывный звуковой сигнал «пип» или программа зависает или индицируется код ошибки, обратитесь к разделу 7.

Станок издает звуковой сигнал «пип» и выполняет самотестирование.

При этом дисплеи и индикаторы показывают места установки грузов в зависимости от актуальной программы балансировки (по умолчанию).

На рис. 5.2.1-2 приведен пример индикации.

Теперь станок готов к вводу данных.

5.2.2 Аварийное выключение станка

См. рис. 5.2.2-1.

Аварийное выключение выполняется следующим образом:

- Нажмите клавишу STOP для активирования электронного тормоза.

Если вам пришлось выполнить аварийное выключение из-за неожиданного поведения станка, попробуйте вспомнить шаг за шагом, какие действия вы перед этим выполнили:

Сделал ли оператор ошибку или что-то забыл?

Исправьте ошибку и продолжайте работу. Не требуется выполнять никаких особых действий.

Станок сделал что-то неожиданное?

- Внимательно прочтите соответствующий раздел настоящего руководства.
- Подготовьте станок к новому пуску.
 - Выключите станок.
 - Снова включите станок.
- Внимательно повторите команды, и следуйте при этом указаниям настоящего руководства.
- Немедленно обратитесь к сервисной службе, если станок работает неправильно.

ПРЕДУПРЕЖДЕНИЕ: ПРЕКРАТИТЕ ДАЛЬНЕЙШУЮ РАБОТУ НА СТАНКЕ

5.2.3 Выключение станка

В конце рабочей смены всегда выключайте станок в правильном порядке.

- Снимите колесо с балансировочного станка.
- Снимите конусы и быстрозажимную гайку с фланцевого вала. Проверьте состояние поверхностей конусов (внутренней и наружной) на наличие повреждений. Отсутствие повреждений конуса очень важно для обеспечения качественной балансировки.
- Проверьте состояние резьбы быстрозажимной гайки и фланцевого вала.
- Очистите резьбу сухой мягкой ветошью.
- Храните конусы и быстрозажимную гайку в предназначенных для этого местах.
- Вытяните сетевой кабель из разъема.
- Проверьте целостность сетевого кабеля и наличие повреждений.
- Очистите места хранения грузов и инструмента.
- Очистите дисплеи и поле ввода сухой мягкой ветошью.
- Удалите старые грузы и другие предметы из-под балансировочного станка. Балансировочный станок должен опираться только на свои три опоры.

5.2.4 Установки

После включения станка индицируется стандартный режим установки грузов. Если станок индицирует другой режим, см. раздел 5.3.2.

Стандартной единицей измерения при включении станка являются дюймы, а установки в граммах или унциях остаются те, которые были введены перед выключением станка.

5.2.4.1 Переключение единиц измерения массы груза

Стандартная установка для единиц измерения массы груза – граммы.

Изменить установку единиц измерения массы можно как до, так и после измерительного цикла.

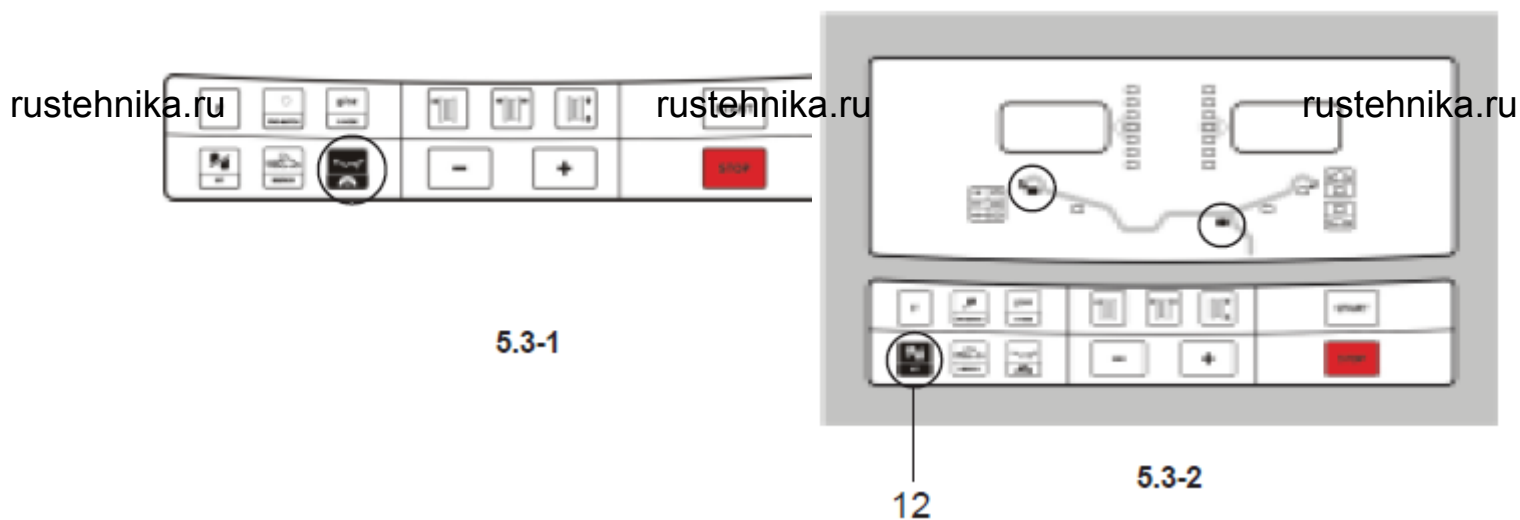
- Удерживая нажатой клавишу «F», нажмите клавишу «-граммы/унции». Повторите эту операцию, чтобы снова переключиться на граммы.

5.2.4.2 Переключение единиц измерения длины

Стандартная установка для измерения диаметра и ширины обода – дюймы.

- Удерживая нажатой клавишу «F», нажмите клавишу «-мм/дюймы». Повторите эту операцию, чтобы снова переключиться на дюймы.

5.3 Процесс балансировки колеса



Станок всегда автоматически устанавливает одну из программ балансировки (т. е. программу установки грузов). Указанной клавишей (см. рис. 5.3-1) можно выбирать программы балансировки. Выбранная программа индицируется соответствующим светящимся указателем.

Программа NORMAL

Используется для стальных ободьев.

Программы ALU

Применяется для ободьев из легких металлов или в тех случаях, когда необходимо использовать один или больше клеевых грузов. Клеевые грузы устанавливаются вручную.

Программа HWM (скрытая установка груза)

Используется для ободьев из легких металлов и для колес, которые сложно отбалансировать.

Клеевые грузы устанавливаются с помощью «измерительной руки». Это обеспечивает более точную установку грузов по сравнению с установкой вручную.

Указание. Если необходимо установить грузы скрытно за двумя спицами, следует выбрать программу SWM (установка грузов за спицами) перед тем, как устанавливать груз в правой балансировочной плоскости. См. раздел 5.4.1.

Программа STATIC (статическая балансировка)

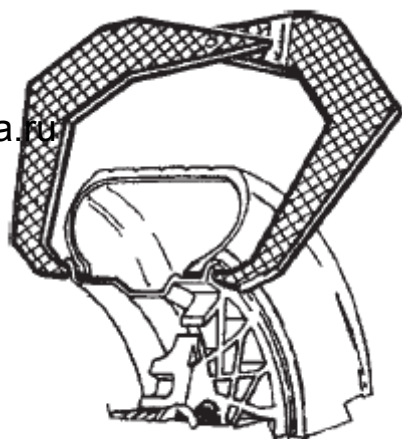
Эта программа устанавливается клавишей 12 (рис. 5.3-2); при этом вспыхивают и мигают два светодиода.

Программа используется для малых (узких) колес, для которых не требуется динамическая балансировка, например, малые колеса мотоциклов.

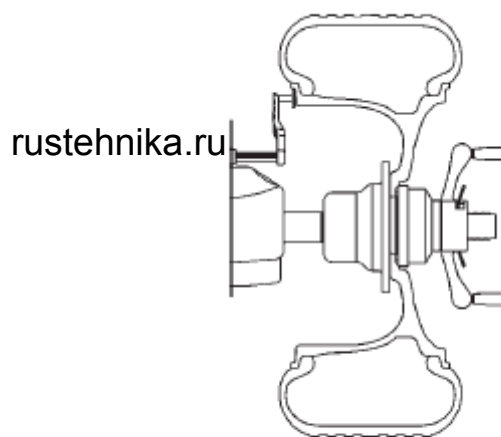
При этом не различают массу левого или правого груза.

Установите колесо в соответствии с указаниями раздела 5.1, и выберите правильную программу балансировки.

5.3.1 Ввод данных обода



5.3.1-1



5.3.1-2

Размеры могут быть введены автоматически с помощью «измерительной руки» или измерены вручную и введены с помощью клавиатуры.

Размеры	Единицы измерения
Диаметр обода:	Дюймы (стандарт) или мм
Ширина обода:	Дюймы (стандарт) или мм
Расстояние (от обода до станка):	Миллиметры

В разделе 5.2.4 описано, как установить желаемые единицы измерений.

Автоматическое измерение и ввод данных с помощью ИЗМЕРИТЕЛЬНОЙ РУКИ:
не в режиме HWM

- Диаметр обода

- При ручном вводе номинальный размер диаметра обода можно прочесть на ободке или шине.
- Чтобы правильно установить «измерительную руку» на ободке при замере, оттяните назад прижимное кольцо измерительной головки (рис. 5.3.1-3, п. 1) и удерживайте в этом положении до окончания измерений.
- Установите «измерительную руку» на ободке, так чтобы точка измерения на ободке и точка измерения «руки» соприкоснулись (рис. 5.3.1-3, п. 2).
- Удерживайте «измерительную руку» в этом положении не менее секунды. Короткий акустический сигнал сообщает, что измерение выполнено и что параметры находятся в допустимом программой диапазоне.

- Ширина обода

- Измеряется вручную с помощью раздвижного калибра (циркуля) (рис. 5.3.1-1) или размер считывается непосредственно с обода при наличии надписи.
- Нажать клавишу «Ширина обода».
- Ввести измеренную величину с помощью клавиатуры.

Указание. После автоматического ввода диаметра обода и расстояния с помощью «измерительной руки» программа сразу переходит к вводу ширины обода.

- Расстояние

Расстоянием в данном случае является расстояние от нулевой точки станка до установочной точки обода или до балансировочной плоскости. См. рис. 5.3.1-2.

Установочная точка обода или балансировочная плоскость определяется выбранной программой установки грузов. См. раздел 5.3.2.

В режиме HWM: для автоматического измерения и ввода величины расстояния используйте «измерительную руку». Эта величина вводится автоматически всегда вместе с диаметром обода. При необходимости измерение необходимо повторить.

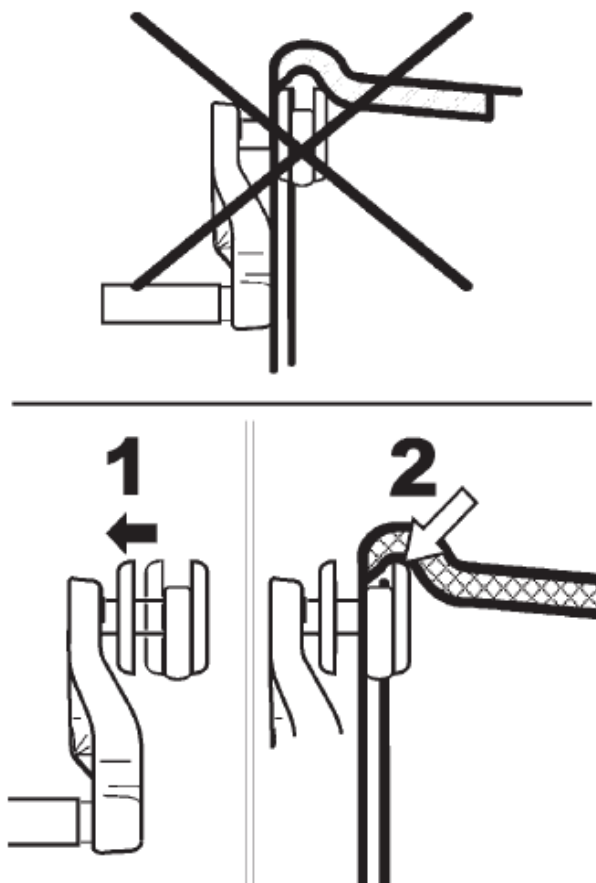
- В соответствии с описанным процессом выполнить измерение диаметра обода.

Светодиоды поля ввода продолжают показывать выбранную программу установки грузов, а введенные ширина и диаметр обода высвечиваются на дисплеях.

Если ранее уже было выполнено измерение, возможно, что при активировании какой-либо функции станка будет выполнен пересчет, как после введения новых данных, например, если будет изменена программа установки грузов или изменена точность индикации показаний (клавишей точных показаний) и т. п.

Программа HWM:

В программе HWM (скрытая установка груза) ввод данных осуществляется так же, как было описано выше, за исключением того, что после измерения для ввода диаметра и расстояния с помощью «измерительной руки» программа точно показывает, где должны быть установлены уравновешивающие грузы.



5.3.1-3

РУЧНОЙ ввод данных

Ручным вводом данных следует пользоваться только в случаях отказа «измерительной руки» или при возникновении трудностей при ее использовании. В этом случае ввод параметров выполняется следующим образом:

- Ввод диаметр обода или шины:

- Прочитайте величину номинального диаметра обода на ободу или шине.
- Нажмите клавишу диаметра на поле ввода. Появится последняя введенная величина.
- Введите размеры, считанные на ободу или шине, используя при этом соответствующую клавишу (см. раздел 4.2).
- Выберите следующий параметр, который необходимо изменить, или начинайте выполнение измерительного цикла.

Указание. Операция РУЧНОГО ввода данных применяется также для ввода диаметра шины, что требуется при балансировке с установкой груза внутри обода (раздел 5.3.2.5).

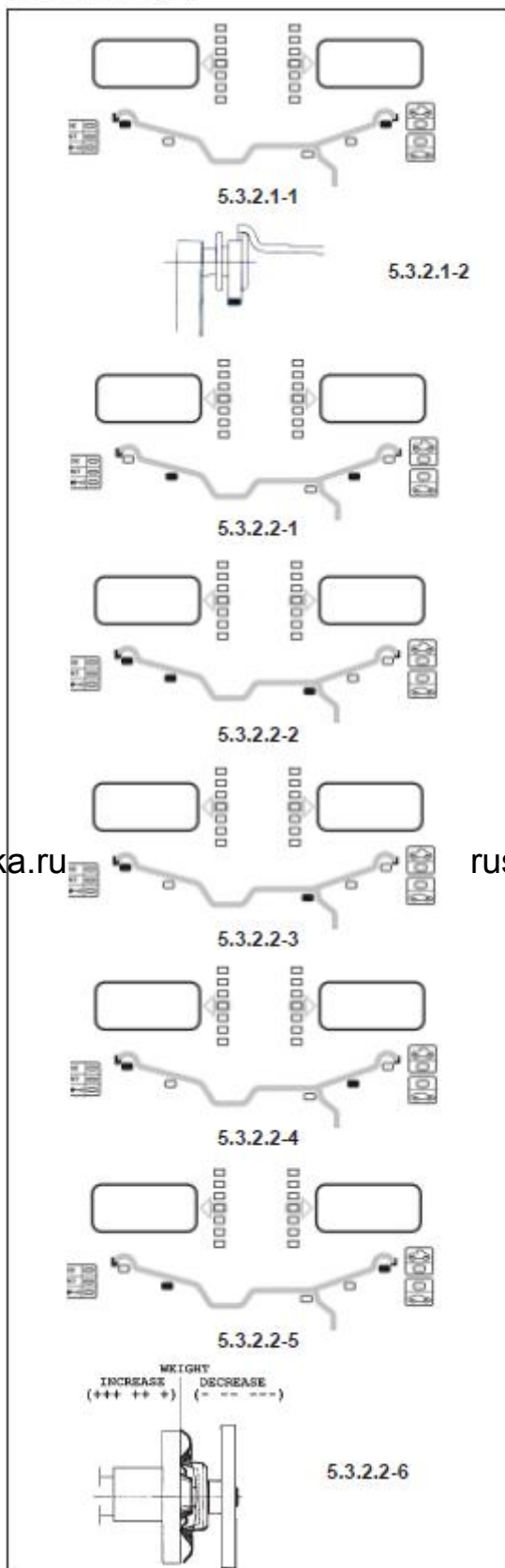
- Ввод ширины шины:

Выполните операции, как описано выше для автоматического ввода данных.

- Ввод расстояния:

- Точно установите «измерительную руку», как описано для автоматического ввода диаметра обода.
- Прочитайте значение параметра на шкале «измерительной руки».
- Введите данное значение с использованием соответствующих клавиш.

5.3.2 Балансировка колеса



В этом разделе описан процесс выполнения следующих основных операций балансировки колес:

Ввод данных обода

5.3.1

Выполнение измерительного цикла

5.3.3

Установка грузов

5.3.4

Контрольный цикл

5.3.5

5.3.2.1 Обычная (NORMAL) программа балансировки

(Программа работает в режиме грузовых и легких грузовых автомобилей)

При выборе этой программы дисплей выглядит так, как показано на рис. 5.3.2.1-1. На рис. 5.3.2.1-2 показан установочный пункт на обода.

- Введите следующие размеры:
 - Диаметр обода в установочной точке обода
 - Ширину обода
 - Расстояние до установочной точки обода
- После ввода размеров запустите измерительный цикл.
- Установите **пружинные грузы** в соответствующих местах (в положении на 12 часов).
- После этого выполните контрольный цикл.

5.3.2.2 Программы ALU

При установке одного или большего числа клеевых грузов следует выбирать программу ALU.

ВНИМАНИЕ. ДЛЯ ГРУЗОВЫХ АВТОМОБИЛЕЙ ИМЕЮТСЯ ТОЛЬКО СЛЕДУЮЩИЕ ПРОГРАММЫ БАЛАНСИРОВКИ: ОБЫЧНАЯ (NORMAL), ALU1 и ALU2.

Дисплей при этом имеет следующий вид:

ALU1: см. раздел 5.3.2.2.-1

ALU2: см. раздел 5.3.2.2.-2

ALU3: см. раздел 5.3.2.2.-3

ALU4: см. раздел 5.3.2.2.-4

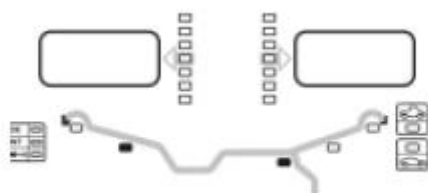
ALU5: см. раздел 5.3.2.2.-5

- Введите следующие размеры:
 - Диаметр обода в установочной точке обода
 - Ширину обода
 - Расстояние до установочной точки

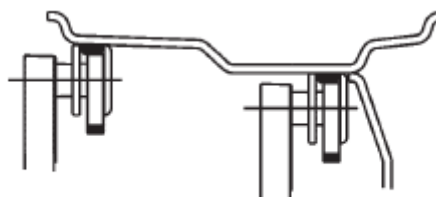
Указание. Правая плоскость балансировки в программах ALU2 и ALU3 соответствует передней стороне фланца. Груз должен устанавливаться в этой плоскости. Отклонения от этой плоскости должны быть компенсированы путем увеличения или уменьшения массы груза. См. рис. 5.3.2.2-6.

- После ввода размеров запустите измерительный цикл.
- Установите **пружинные (клеевые) грузы** в соответствующих местах («на 12 часов»).
- После этого выполните контрольный цикл.

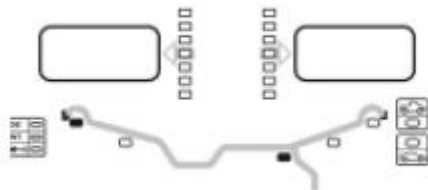
5.3.2.3 Программа «ALU 2P» и «ALU 3P» (HWM)



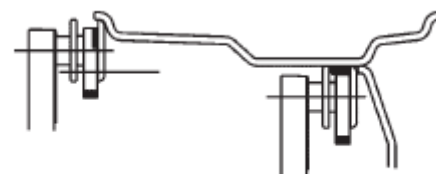
5.3.2.3-1



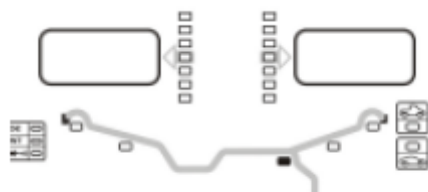
5.3.2.3-3(1)



5.3.2.3-2



5.3.2.3-3(2)



5.3.2.4-1



5.3.2.4-2

Выбирайте эту программу для достижения высокой точности балансировки, для установки грузов за спицами или для балансировки специальных колес (PAX, TRX, CTS и т. д.)

Дисплей при этом имеет следующий вид:

HWM1: см. рис. 5.3.2.3-1

Два клеевых груза

HWM2: см. рис. 5.3.2.3-2

Левая плоскость балансировки: пружинный груз

Правая плоскость балансировки: клеевой груз

Указание. Светятся соответствующие указатели HWM.

На рис. 5.3.2.3-3, (1) и (2) показаны установочные точки на ободе.

- Для ввода обоих установочных точек обода используйте «измерительную руку». Расстояние между установочными точками левой и правой плоскостей балансировки должно составлять не менее 77 мм (3").
Указание. Порядок балансировки колеса PAX (только HWM1):
- Выберите показания в мм (раздел 5.2.4.2).
- В качестве диаметра обода можно вводить только заданные программой значения. Введите величину диаметра.
- После ввода данных запустите измерительный цикл.
- Всегда применяйте «измерительную руку» для установки **клеевых грузов** на заданном месте. Правильное расстояние, на котором должен быть установлен груз, достигнуто в том случае, если на дисплее индицируется величина «0» и станок подает акустический сигнал.
Указание. Если «измерительная рука» приведена в действие при неправильном положении колеса, на дисплее появляется предупреждение P21; см. раздел 7.

- Установите груз в левой плоскости балансировки.
Указание: выберите SWM, если груз необходимо разделить и точно установить за двумя спицами. См. раздел 5.4.

- Установите груз в правой плоскости балансировки.

После этого выполните контрольный цикл

5.3.2.4 Программа статической балансировки

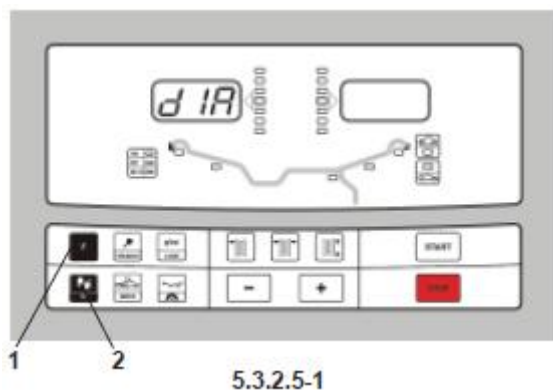
В этой программе измеряется и устраняется только статический дисбаланс.

Дисплей при этом имеет вид, как на рис. 5.3.2.4-1. На рис. 5.3.2.4-2 показано рекомендуемая установочная точка на ободе.

- Введите следующие размеры:
 - Диаметр обода в установочной точке обода.
 - Ширину обода. Если ширина обода $\leq 3"$, введите значение «3».
 - Расстояние до установочной точки.
- После ввода размеров запустите измерительный цикл.
- Установите **пружинные (клеевые)** грузы в соответствующих местах («на 12 часов»).
- После этого выполните контрольный цикл.

5.3.2.5 Программа «ALU 2P» и «ALU 3P» (HWM)

Программа служит для установки груза (в виде пластыря) внутри шины.



5.3.2.5-1

Для активирования данной программы нажмите клавишу „F” (поз. 1), а затем «INT» (поз. 2) – см. рис. 5.3.2.5-1.

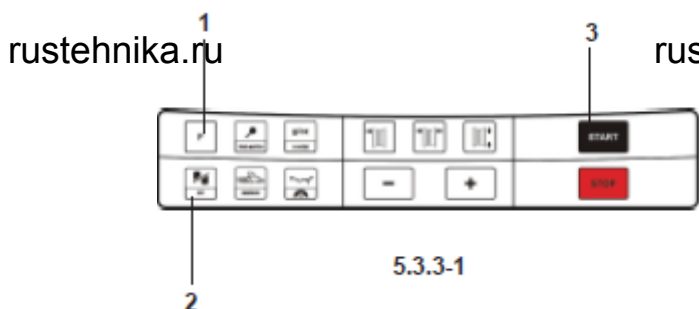
На левом дисплее появляется надпись «d IR», которая означает, что следует ввести наружный диаметр шины, который затем индицируется на правом дисплее.

Указание. Сам процесс такой же, как для статической балансировки, с той разницей, что для определения массы груза вводится наружный диаметр шины.

5.3.3 Измерительный цикл

После введения данных колеса следует выполнить следующие операции:

- Опустить защитный кожух колеса до горизонтального положения.
- Для запуска измерительного цикла нажать клавишу „START” (рис. 5.3.3.-1, поз. 3).
-



5.3.3-1

Двигатель запускается, и колесо начинает вращаться.

Если смотреть на колесо со стороны зажимного устройства, колесо должно вращаться направо.

Измерение закончено, как только начинают светиться указатели направления вращения. Раздается звуковой сигнал «пип», и автоматически включается тормоз. Колесо останавливается точно в положении для установки груза в левой балансировочной плоскости.

Массы грузов (груза), которые должны быть установлены на ободу, индицируются на дисплее. Нажмите клавишу точных показаний для достижения более точного результата балансировки.

- Поднимите защитный кожух колеса (при его наличии) до вертикального положения.

5.3.4 Установка балансировочных грузов

Имеются следующие виды грузов и методов их установки:

- Пружинные грузы.

Эти грузы всегда устанавливаются вручную.

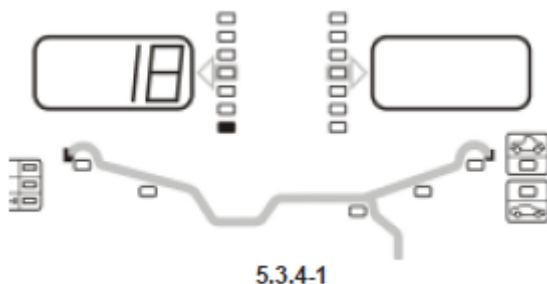
- Клеевые грузы.

В зависимости от выбранной программы установки грузы могут устанавливаться вручную или с помощью «измерительной руки».

Указание. Грузы, устанавливаемые вручную, должны всегда устанавливаться точно по вертикали над главным валом (в положении «на 12 часов»).

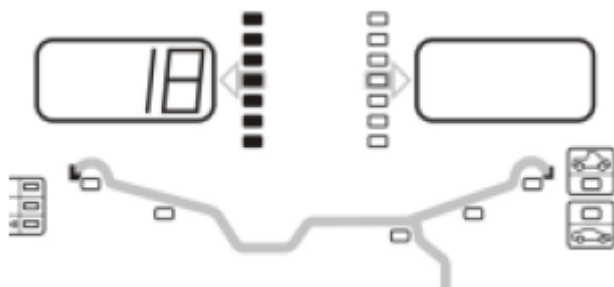
После завершения цикла вращения колеса (см. рис. 5.3.4-1):

- Обратите внимание на указатель направления для левой плоскости колеса.
- Если светится один или несколько элементов указателя:
- Поворачивайте колесо до достижения точки установки груза.



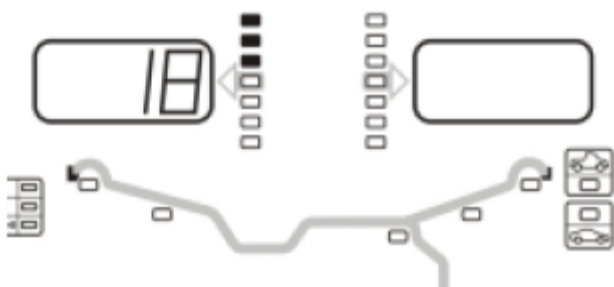
5.3.4-1

Когда колесо приближается к точному угловому положению места установки груза, светится все больше элементов указателя. Когда светятся все элементы указателя, правильное положение колеса найдено. См. рис. 5.3.4-2.



5.3.4-2

Указание. В правильном положении колеса светятся все элементы указателя. Если колесо повернули дальше нужного положения, светятся только те элементы, которые расположены в этой половине указателя. См. рис. 5.3.4-3. В этом случае колесо следует несколько повернуть в обратном направлении.



5.3.4-3

Масса груза, которая должна быть установлена, индицируется на дисплее.

В режимах Lkw (колесо грузового автомобиля) и LLkw (колесо легкого грузового автомобиля) вращение колеса блокируется электромеханическим тормозом.

- Нажмите клавишу STOP для разблокирования тормоза.
- Поверните колесо вручную до положения, в котором следует установить уравновешивающий груз.
-

Установка пружинного груза

См. рис. 5.3.4-4.



5.3.4-4

- Пружинный груз должен устанавливаться всегда в положении «на 12 часов».
- Язык пружины должен заходить за закраину обода. Легкими ударами балансировочных клещей забейте груз в нужном положении.

В программе STATIC (статическая балансировка) используется только левый дисплей.

Установка клеевого груза

Только для программ «ALU» и «STATIC»:

См. рис. 5.3.4-5.



- Установите груз в положении «на 12 часов» на правильном расстоянии.
- Светящиеся указатели на дисплее указывают правильное угловое положение груза.

Указание. В программе STATIC груз следует устанавливать всегда по центральной линии обода. Если это невозможно, следует разделить груз пополам и установить оба груза симметрично относительно центральной линии обода.

Методика установки груза в программах «ALU 2P» и «ALU 3P» (HWM - установка груза внутри обода)

См. рис. 5.3.4-6.

При установке груза следует пользоваться «измерительной рукой».

- Установите клеевой груз в зажиме «измерительной руки». См. рис. 5.3.4-7.
- Переместите «измерительную руку» в установочную точку для левой плоскости.

Указание. Когда при перемещении «измерительной руки» на дисплее появится «0» и раздастся звуковой сигнал, это означает, что правильное положение для установки груза достигнуто.

- Установите груз в правильном положении на ободу.
- Теперь решите, будете ли вы использовать методику разделения грузов (установку грузов за спицами – см. раздел 5.4.1).
- Поверните колесо в положение для установки второго груза, установите клеевой груз в зажиме «измерительной руки», и установите груз в установочной точке в правой плоскости балансировки.

Указание. Обычно при подъеме внутренней «измерительной руки» на дисплее индицируются данные, кроме случая, когда достигнуто правильное положение установки клеевого груза для левой плоскости.

Или

Правильное положение установки клеевого груза для правой плоскости не достигнуто.

В этом случае индицируется масса груза, а на втором дисплее появляются переменные числа, которые показывают, в каком направлении следует перемещать «измерительную руку», чтобы достигнуть правильного положения для установки груза.

rustehnika.ru 5.3.5 Контрольный цикл

rustehnika.ru

rustehnika.ru

Чтобы убедиться в правильности результата балансировки, рекомендуется после установки грузов выполнить контрольный цикл.

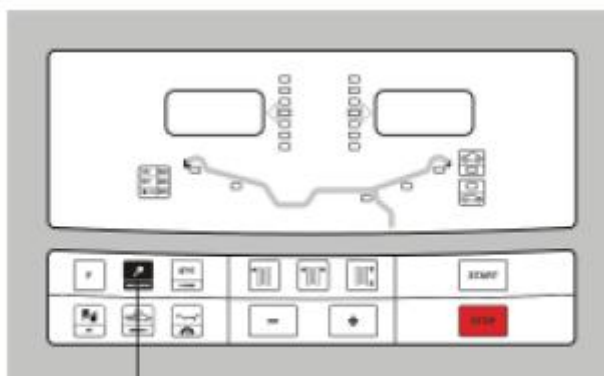
- Запустите измерительный цикл.

Если колесо отбалансировано правильно, на дисплеях для обеих плоскостей индицируются «000». Чтобы определить величину остаточного дисбаланса:

- Нажмите клавишу точных показаний (рис. 5.3.6-1, поз. 1).
- Поверните колесо от руки.

На дисплее появится величина остаточного дисбаланса.

Указание. Оператор должен решить, следует ли устанавливать дополнительный груз.



1

5.3.6-1

5.3.6 Пересчет результатов измерительного цикла

После завершения измерительного цикла возможно ввести новые данные обода или изменить программу установки грузов. Результаты будут пересчитаны заново (если это окажется возможным).

Изменение данных обода:

- Не в программе HWM: новый пересчет выполняется автоматически.
- В программе HWM: необходимо заново ввести данные установочных точек для обеих плоскостей балансировки.

Выбор новых программ установки грузов:

- В программах NORMAL, ALU и STATIC: не требуется никаких дополнительных операций.
- От программы не-HWM к программе HWM: требуется ввести данные для установочных точек плоскостей балансировки.

Указание. Если минимально возможный диаметр в программе HWM отличается от не-HWM программы установки груза:

- От программы не-HWM к программе HWM: проверить диаметр и расстояние.

Указание. Если данные размеры относятся к последнему вводу программ NORMAL, ALU и STATIC:

- От программы HWM1 к программе HWM2: не требуется никаких дополнительных операций.
- От программы HWM2 к программе HWM1: требуется ввести данные для установочных точек плоскостей балансировки.

- Нажмите клавишу **точных показаний** (рис. 5.3.6-1) для перехода в обоих направлениях от одной программы к другой программе места установки грузов и ввода данных.

Введите новые данные для установочных точек плоскостей балансировки.

- Установите груз или грузы.

Для выполнения нового пересчета:

- Выберите желаемую программу установки грузов. Проверьте, при необходимости, измените ли вы данные обода или плоскостей балансировки.
- Поверните колесо в левую балансировочную плоскость, и установите груз.
- Поверните колесо в правую балансировочную плоскость, и установите груз.
- Выполните контрольный цикл.

5.4 Специальные программы

Нажимая последовательно клавишу «F», можно выбрать следующие программы:

- Программу раздельной установки грузов (SWM)
- Программу минимизации груза

5.4.1 Программа разделения груза (SWM)

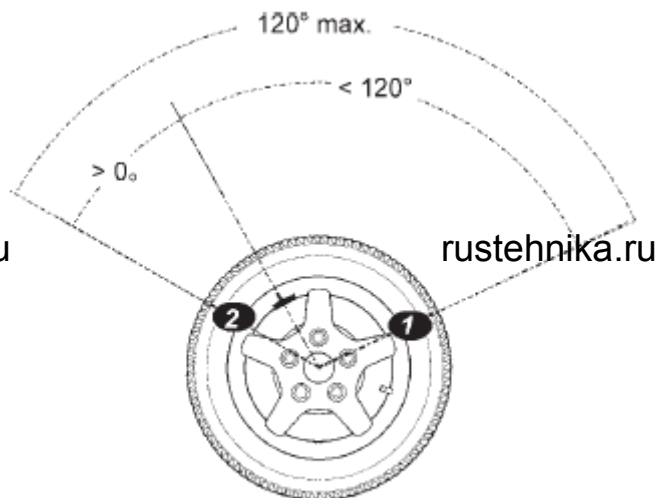
Эта программа может быть выбрана только после выполнения измерительного цикла в одной из программ HWM, при которой дисбаланс в правой плоскости составляет не менее 10 г.

Указание. В этой программе клавиша точных показаний не действует.

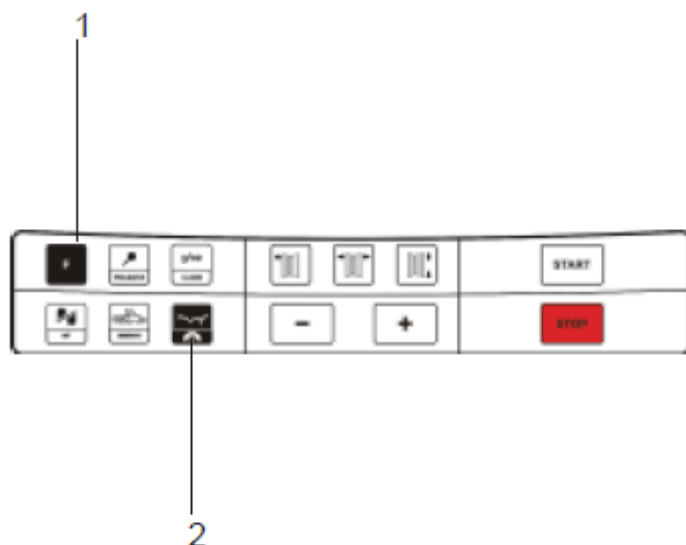
Выберите эту программу, для установки грузов в правой плоскости за спицами. Грузы будут раздельно устанавливаться за двумя спицами, которые будут выбраны для установки груза. При этом грузы не видны с внешней стороны колеса.

Учитывайте следующие ограничения (см. рис. 5.4.1-1):

- Общий суммарный угол между двумя спицами ограничен 120° .
- Величины обоих углов (от «видимого места установки груза» до «невидимого») должны быть больше 0° .
- Установите груз в левой балансировочной плоскости колеса в программе HWM.
- НЕ УСТАНОВЛИВАЙТЕ груз в правой балансировочной плоскости, а нажмите клавишу «F» (рис. 5.4.1-2, поз. 1) для ввода желаемой программы, а затем клавишу «Спицы» (рис. 5.4.1-2, поз. 2). Появится индикация S1.
- Поверните колесо так, чтобы ближайшая к месту установки груза спица заняла положение «на 12 часов».
- Нажмите клавишу «F» (рис. 5.4.1-2, поз. 1). Появится индикация S2.
- Поверните колесо так, чтобы вторая спица заняла положение «на 12 часов».
- Нажмите клавишу «F» (рис. 5.4.1-2, поз. 1). Разделение груза выполнено.



5.4.1-1



5.4.1-2

Теперь программа станка может выдать массы обоих грузов и соответствующие места их установки.

5.4.2 Программа оптимизации плавности хода и программа минимизации

Указание. Хотя программа оптимизации может быть выполнена и для колес грузовых автомобилей, она предусмотрена, в первую очередь, для колес легковых автомобилей.

Общие сведения

Программа оптимизации является более точной формой программы подгонки.

В процессе выполнения операций программы оптимизации взаимное положение обода и шины изменяют (с помощью шиномонтажного станка) целенаправленным образом на основании ряда выполненных измерений дисбаланса. При этом, как правило, снижаются (при их наличии) боковое и радиальное биения, а также колебания боковой и радиальных сил, что и обеспечивает оптимизацию плавности хода колеса. Кроме того, может уменьшиться и масса грузов, необходимых для балансировки.

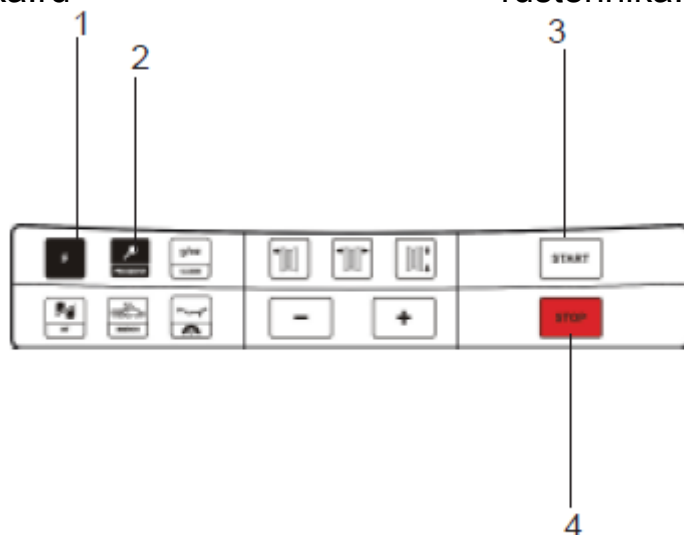
Если выполнение программы оптимизации нежелательно, возможно выполнить программу минимизации (так называемую подгонку).

Примечание. Это возможно, например, в том случае, если обод не имеет отклонений от круглой формы, т. е. причиной неплавности хода является только неравномерная форма шины. В этом случае можно задать шине такое положение на ободе, что дисбаланс обода и шины будут взаимно компенсировать друг друга, и для устранения общего дисбаланса колеса потребуется меньшая масса груза.

rustehnika.ru

rustehnika.ru

rustehnika.ru



5.4.2-1

Указания по выполнению программы оптимизации и минимизации

Во время выполнения операций на шиномонтажном станке, предусмотренных программой оптимизации (минимизации), балансировочный станок может использоваться другим оператором для выполнения обычных операций по балансировке.

С этой целью следует прервать программу оптимизации (минимизации) нажатием клавиши STOP (рис. 5.4.2-1, поз. 4). Программа запоминает текущий шаг, на котором прерывается программа, размеры обода и результаты выполненных к данному моменту измерений.

Чтобы продолжить выполнение программы оптимизации (минимизации), нажмите клавишу F (поз. 1). При этом программа снова активируется и возвращается к прерванному шагу вместе с относящимися к нему результатами измерений и введенными размерами, и выполнение операций оптимизации (минимизации) можно продолжить. Если цикл измерения будет прерван клавишей STOP (например, из-за плохого крепления колеса или при аварийной ситуации), программа возвращается назад к предыдущему шагу. После нового ввода положения вентиля программа оптимизации (минимизации) может быть продолжена.

После прерывания программу клавишей STOP индицируются величины дисбаланса последнего цикла измерения. Если после прерывания необходимо начать программу оптимизации (минимизации) заново, необходимо только нажать клавишу PRO-MATCH (поз. 2).

Во время выполнения программы оптимизации (минимизации) каждый измерительный цикл всегда должен запускаться клавишей START (поз. 3). Функция «Запуск измерительного цикла при закрытии защитного кожуха колеса» в этой программе не действует.

С началом программы оптимизации или минимизации при необходимости выполняется цикл компенсации остаточного дисбаланса зажимного устройства.

Программа оптимизации

Далее описан процесс выполнения операций программы оптимизации (обозначены OP) или минимизации (обозначены UN).

Выполнение программы оптимизации

Если величина дисбаланса в левой или правой плоскости балансировки или величина статического дисбаланса превышает 30 г, рекомендуется сразу после измерительного цикла перейти к выполнению программы оптимизации.

Активируйте это режим, нажав клавишу „F“, а затем клавишу PRO-MATCH.

- Перед выполнением программы оптимизации проверьте правильность ввода размеров обода.

Последующая корректировка данных невозможна.

- Демонтируйте шину, и закрепите на станке только обод для выполнения цикла компенсации.
- Нажмите клавишу PRO-MATCH (поз. 2).

Появится индикация OP.1.

- Поверните обод так, чтобы вентиль был расположен точно по вертикали над главным валом.
- Для ввода позиции вентиля нажмите клавишу PRO-MATCH.

Появится индикация OP.2 (рис. 125).

Ошибочно заданное положение вентиля может быть исправлено повторением этой операции.

Выполнение программы минимизации

Если будет выполняться не программа оптимизации, а только программа минимизации (т.е. без компенсационного цикла для обода без шины), следует действовать, как описано ниже.

- Установить колесо в сборе (обод с шиной) на станок.
- Нажать клавишу F (поз. 1), а затем клавишу PRO-MATCH, если программа минимизации начинается независимо от программы оптимизации.

Появится индикация OP.1.

- Нажатием клавиши F переключиться в программу минимизации.

Появится индикация Un.3. Отсюда следует продолжить программу минимизации.

- Даже при индикации OP.2 можно отказаться от проведения компенсационного цикла для обода и перейти к программе минимизации нажатием клавиши F.

Появится индикация Un.4. Продолжать программу минимизации.

При этом автоматически принимается введенное на шаге OP.1 положение вентиля.

Продолжение программы оптимизации

- Нажатием клавиши START (поз. 3) запустить цикл компенсации обода без шины. После успешного завершения цикла появится индикация OP.3.
- Смонтировать шину на ободу и наполнить воздухом до нормального давления (см. следующее указание).

Указание. При монтаже, демонтаже, повороте или перевороте шины на ободу следует всегда наносить на закраину и плечи обода и борта шины достаточное количество смазочного средства. После каждого изменения положения шины на ободу наполнять шину до повышенного давления (около 3,5 бар), а затем снижать его до рабочего давления.

Наблюдайте за правильным положением центровочной линии боковины шины относительно закраины обода.

- Закрепите колесо в сборе на балансировочном станке.
- Поверните колесо так, чтобы вентиль был расположен точно по вертикали над главным валом.
- Нажмите клавишу PRO-MATCH (поз. 2) для ввода положения вентиля.

Появится индикация OP.4.

- Нажмите клавишу START (поз. 3).

Измерительный цикл будет завершен. После завершения измерительного цикла возможны два варианта индикации:

OP.5 - H 1

Дальнейшее проведение оптимизации возможно, но не рекомендуется.

OP.5 - метка

Продолжить выполнение программы оптимизации.

При индикации OP.5 - H 1

При индикации OP.5 - H1 дальнейшее проведение оптимизации, как правило, не рекомендуется, так как измеренные величины, на основе которых вырабатывается рекомендация о проведении оптимизации, находятся ниже предусмотренных граничных значений. Программу оптимизации можно, однако, продолжить, и возможно также получить определенное улучшение плавности хода (для проблемного автомобиля) даже при этих значениях измеренных величин.

Продолжить оптимизацию.

- Для продолжения программы оптимизации действовать далее так же, как при индикации OP.5 - метка (см. след. стр.)

Прервать оптимизацию

- Нажатием клавиши STOP возвратиться к программе балансировки и выполнить уравновешивание в соответствии с показаниями дисплеев.

При индикации OP.5 - метка

- После измерительного цикла повернуть колесо по направлению указателя направления и нанести мелом метку на правой стороне шины точно по вертикали над главным валом.
- Повернуть шину на ободу так, чтобы метка совпала с положением вентиля (с помощью шиномонтажного станка).
- Снова установить колесо на балансировочный станок, и повернуть его так, чтобы вентиль был расположен точно по вертикали над главным валом.
- Нажатием клавиши PRO-MATCH подтвердить положение вентиля.

Появится индикация OP.6.

- Нажать клавишу START.

После успешного завершения измерительного цикла возможны четыре варианта индикации:

=== - OP.7

Продолжать программу оптимизации. Рекомендуется перевернуть шину на ободу.

OP.7 - ===

Продолжать программу оптимизации. Рекомендуется повернуть шину на ободу.

H 0

Оптимальное состояние уже достигнуто и не может быть улучшено.

H 2

Плавность хода не может быть улучшена.

После подгонки взаимного положения обода и шины возможно еще выполнить программу минимизации, что приведет к снижению массы балансировочных грузов без ухудшения плавности хода.

В соответствии с индикацией возможен выбор различных вариантов продолжения программы. Эти варианты описаны далее.

При индикации === - OP.7

Рекомендация перевернуть шину на ободу (штрихи на левом индикаторе мелькают).

Вариант 1: Перевернуть шину на ободу (основной вариант программы)

- Повернуть колесо в положение, указываемое стрелками левого указателя направления, и на левой стороне шины нанести двойную метку точно по вертикали над главным валом.
- Снять колесо со станка.
- Перевернуть шину на ободу и смонтировать ее так, чтобы двойная метка совпала с положением вентиля.
- Снова установить колесо на балансировочный станок, и повернуть колесо так, чтобы вентиль был расположен точно по вертикали над главным валом.
- Нажатием клавиши PRO-MATCH (поз. 2) ввести положение вентиля.

Появится индикация OP.8.

- Нажать клавишу START (поз. 3) (контрольный замер).

Если оптимизация плавности хода была выполнена правильно (в точном соответствии с программой), станок после выполнения контрольного замера переключается на выбранный до начала процесса оптимизации вариант установки грузиков и показывает величину еще оставшегося у колеса динамического дисбаланса.

- Выполнить уравнивание в соответствии с индикацией.

Таким образом, оптимизация плавности хода, а также устранение дисбаланса выполнены.

При сообщении E 9

Сообщение E 9 означает, что при выполнении процесса оптимизации была допущена, как минимум, одна ошибка. Нажатием клавиши STOP (поз. 4) выйти из программы оптимизации, и при желании выполнить процесс оптимизации заново.

Вариант 2: Шину на ободу не переворачивать

- Нажать клавишу F (поз. 1).

Результат будет пересчитан заново.

Появится индикация OP.7 - === или H0 или H2.

- Чтобы переключиться в === - OP.7 (перевернуть шину), еще раз нажать клавишу F.

Вариант 3: Прервать оптимизацию

- Нажатием клавиши STOP (поз. 4) выйти из программы оптимизации и вернуться в программу балансировки.

Появится индикация величины дисбаланса, имеющегося у колеса.

- Выполнить уравнивание в соответствии с показаниями дисплеев.

При индикации OP.7 - ===

Рекомендация повернуть шину на ободу (штрихи на правом указателе светятся постоянно).

Вариант 1: Повернуть шину на ободу (основной вариант программы)

- Повернуть колесо в положение, указываемое правым указателем направления, и на правой стороне шины нанести двойную метку точно по вертикали над главным валом.
- Снять колесо со станка.
- Повернуть шину на ободу так, чтобы двойная метка совпала с положением вентиля.
- Снова установить колесо на балансировочный станок, и повернуть колесо так, чтобы вентиль был расположен точно по вертикали над главным валом.
- Нажатием клавиши PRO-MATCH (поз. 2) ввести положение вентиля.

Появится индикация OP.8.

- Нажать клавишу START (поз. 3) (контрольный замер).

Если оптимизация плавности хода была выполнена правильно (в точном соответствии с программой), станок после выполнения контрольного замера переключается на выбранный до начала процесса оптимизации вариант размещения грузиков и показывает величину еще оставшегося у колеса динамического дисбаланса.

- Выполнить уравнивание в соответствии с индикацией.

Таким образом, оптимизация плавности хода, а также устранение дисбаланса выполнены.

При сообщении E 9

Сообщение E 9 означает, что при выполнении процесса оптимизации была допущена, как минимум, одна ошибка. Нажатием клавиши STOP выйти из программы оптимизации, и при желании провести процесс оптимизации заново.

Вариант 2: Шину на ободу не поворачивать.

- Нажатием клавиши STOP выйти из программы оптимизации и вернуться в программу балансировки.

Появится индикация дисбаланса, имеющегося у колеса.

- Выполнить уравнивание в соответствии с индикацией.

При индикации H0

- Нажатием клавиши STOP выйти из программы оптимизации и вернуться в программу балансировки.

Появится индикация дисбаланса, имеющегося у колеса.

- Выполнить уравнивание в соответствии с индикацией.

Оптимальное состояние плавности хода уже достигнуто и не может быть улучшено.

При индикации H2

Плавность хода не может быть улучшена. Возможно, тем не менее, выполнить программу минимизации (код индикации Un.).

Вариант 1: Выполнить программу минимизации

- Переключиться в программу минимизации нажатием клавиши F.

Появится индикация === - Un.7 или Un.7 - === .

Вариант 2: Прервать оптимизацию

- Нажатием клавиши STOP (поз. 4) выйти из программы оптимизации и вернуться в программу балансировки.

Появится индикация дисбаланса, имеющегося у колеса.

- Выполнить уравнивание в соответствии с индикацией.

Программа минимизации массы грузов

При отказе от процесса компенсации обода нажатием клавиши F (поз. 1) можно сразу ввести программу минимизации (индикация Un.), далее действовать следующим образом.

- Закрепить на станке колесо в сборе.
- Повернуть колесо так, чтобы ventиль был расположен точно по вертикали над главным валом.
- Нажатием клавиши PRO-MATCH (поз. 2) ввести положение ventиля. Появится индикация Un.4.
- Нажать клавишу START.

Будет выполнен измерительный цикл. После выполнения измерительного цикла возможны два варианта индикации: Un.5 - H1

Дальнейшее проведение минимизации возможно, но не рекомендуется.

Un.5 - метка

Продолжать выполнение программы минимизации.

При индикации Un.5 - H 1

При индикации Un.5 - H 1 дальнейшее проведение минимизации не рекомендуется, чтобы не выйти за пределы введенных граничных значений. Программу минимизации можно, тем не менее, продолжить, и возможно также получить некоторое улучшение (например, для проблемных колес).

Для продолжения программы минимизации:

- Действовать далее так же, как при индикации Un.5 - метка).

Прервать программу минимизации:

- Нажатием клавиш STOP переключиться в программу балансировки, и выполнить уравновешивание в соответствии с индикацией.

При индикации Un.5 - метка

- После замера повернуть колесо в положение, предложенное указателем направления, и на правой стороне шины мелом нанести метку точно по вертикали над главным валом.

Повернуть шину на обode так, чтобы нанесенная метка совпала с положением ventиля (использовать шиномонтажный станок).

- Установить колесо на балансировочный станок, и повернуть колесо так, чтобы ventиль был расположен точно по вертикали над главным валом.
- Нажатием клавиши PRO-MATCH (поз. 2) ввести положение ventиля. Появится индикация Un.6.
- Нажать клавишу START (поз. 3). Будет выполнен измерительный цикл с шиной. После успешного выполнения измерительного цикла возможны два варианта индикации:

=== - UN.7

Продолжать выполнение программы минимизации. Рекомендуется перевернуть шину.

UN.7 - ===

Продолжать выполнение программы минимизации. Рекомендуется повернуть шину.

H 0

Оптимальное состояние уже достигнуто и не может быть улучшено.

В зависимости от индикации возможен выбор различных вариантов продолжения программы. Эти варианты описаны далее.

При индикации === - Un.7

Рекомендация перевернуть шину на обode (штрихи на левом индикаторе мелькают).

Вариант 1: Перевернуть шину на обode (основной вариант программы)

- Повернуть колесо в положение, предлагаемое левым указателем направления, и на левой стороне шины нанести двойную метку точно по вертикали над главным валом.
- Снять колесо со станка.
- Перевернуть шину на обode и смонтировать ее так, чтобы двойная метка совпала с положением ventиля.

- Снова установить колесо на балансировочный станок и повернуть колесо так, чтобы вентиль был расположен точно по вертикали над главным валом.
- Нажатием клавиши PRO-MATCH (поз. 2) ввести положение вентиля. Появится индикация Un.8.
- Нажать клавишу START (контрольный замер).

Если минимизация была выполнена правильно (в точном соответствии с программой), станок после выполнения контрольного замера переключается на выбранный до начала процесса минимизации вариант установки грузов и показывает величину еще оставшегося у колеса динамического дисбаланса.

- Выполнить уравнивание в соответствии с индикацией.

Таким образом, операции минимизации груза, а также устранения дисбаланса выполнены.

При сообщении E 9

Сообщение E 9 означает, что при выполнении процесса минимизации была допущена, как минимум, одна ошибка. Нажатием клавиши STOP завершить программу минимизации, и при желании провести процесс минимизации заново.

Вариант 2: Шину на ободу не переворачивать

- Нажать клавишу точных показаний. Результат будет пересчитан заново. Появится UN.7 - === или H0.
- Чтобы вернуться к шагу === - UN.7 (перевернуть шину) еще раз нажать клавишу точных показаний.

Вариант 3

- Нажатием клавиши STOP выйти из программы минимизации и вернуться в программу балансировки.

Появится индикация дисбаланса, имеющегося у колеса.

- Выполнить уравнивание в соответствии с индикацией.

Рекомендация повернуть шину на ободу (штрихи на правом указателе светятся постоянно).

Вариант 1: Повернуть шину на ободу (основной вариант программы)

- Повернуть колесо в положение, рекомендуемое правым указателем направления, и на правой стороне шины нанести двойную метку точно по вертикали над главным валом.
- Снять колесо со станка.
- Повернуть шину на ободу так, чтобы двойная метка совпала с положением вентиля.
- Снова установить колесо на балансировочный станок, и повернуть колесо так, чтобы вентиль был расположен точно по вертикали над главным валом.
- Нажатием клавиши PRO-MATCH (поз. 2) подтвердить положение вентиля.

Появится индикация Un.8.

- Нажать клавишу START (контрольный замер).

Если минимизация была выполнена правильно (в точном соответствии с программой), станок после выполнения контрольного замера переключается на выбранный до начала процесса минимизации вариант размещения грузиков и показывает величину еще оставшегося у колеса динамического дисбаланса.

- Выполнить уравнивание в соответствии с индикацией.

Таким образом, минимизация, а также устранение дисбаланса выполнены.

При сообщении E 9

Сообщение E 9 означает, что при выполнении процесса минимизации была допущена, как минимум, одна ошибка. Нажатием клавиши STOP завершить программу минимизации, и при желании провести процесс минимизации заново.

Вариант 2: Шину на ободу не переворачивать

- Нажатием клавиши STOP выйти из программы минимизации и вернуться в программу балансировки. Появится индикация дисбаланса, имеющегося у колеса.
- Выполнить уравнивание в соответствии с индикацией.

При индикации Н0

Оптимальный результат минимизации уже достигнут и не может быть улучшен.

- Нажатием клавиши STOP вернуться к программе балансировки, и выполнить уравнивание в соответствии с индикацией.

5.5 Специальные функции

В этом разделе описаны некоторые функции, к которым имеет доступ оператор. В данном случае под функцией подразумевается «режим», который не обязателен при выполнении обычной балансировки колеса.

5.5.1 Противобуксовочная функция

Запуск и разгон колеса малой массы до достижения измерительной скорости может оказаться невозможным из-за эффекта «пробуксовки», воспринимаемого системой измерения.

Данная функция может быть отключена для одного конкретного цикла следующим образом:

- Держите клавишу «START» постоянно нажатой во время процесса запуска с «пробуксовкой».

Примечание. Станок осуществляет один запуск за другим, так что возможная «пробуксовка» и появление сообщения об ошибке (E17) исключаются.

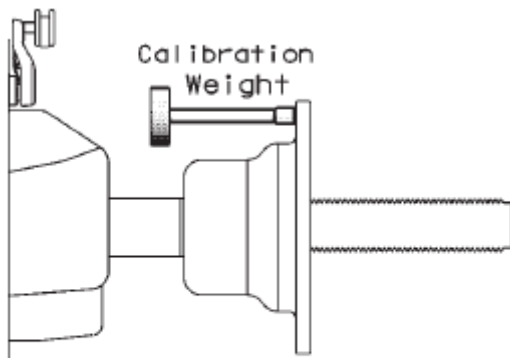
5.6 Тарировка

В этом разделе описана тарировка (юстировка), которая может быть выполнена оператором.

rustehnika.ru

rustehnika.ru

rustehnika.ru



5.6.1-1

5.6.1 Тарировка, выполняемая пользователем

Если при балансировке колеса требуется выполнить несколько измерительных циклов с корректировкой величины и положения балансировочного груза, то чаще всего причиной этого является недостаточная точность измерения.

В этом случае пользователь имеет возможность провести текущую тарировку (юстировку) станка.

Для проведения так называемой текущей юстировки, или юстировки пользователя, в комплект поставки станка входит тарировочный груз (хранится в задней части крышки с ячейками для балансировочных грузов).

Тарировочный цикл длится дольше, чем обычный измерительный цикл.

После проведения текущей юстировки проведенная ранее компенсация дисбаланса зажимного устройства ликвидируется.

Внимание:

Текущая юстировка должна выполняться только с зажимным устройством, поставляемым изготовителем вместе со станком.

Тарировка (код С14)

- Убедитесь в том, что на главном валу не установлены никакие зажимные устройства (колесо или какие-либо средства зажима).
- **Нажмите клавишу F, а затем клавишу С-кодов.**

Появится основная индикация С0.

- С помощью клавиш «+» и «-» наберите код **С14**.
- Нажмите клавишу **С-кодов**.

Теперь на дисплее появится «1».

- Закройте защитный кожух колеса, и нажмите клавишу START (при необходимости) для проведения первого юстировочного цикла (более продолжительного, чем измерительный цикл, так как при этом измеряется возможно имеющийся остаточный дисбаланс).

После окончания первого юстировочного цикла появится «2».

- Ввинтите юстировочный грузик в резьбовое отверстие, имеющееся на фланце (рис. 5.6.1-1).
- Нажмите клавишу START для проведения второго юстировочного цикла (с юстировочным грузиком - ввод корректировочных величин).

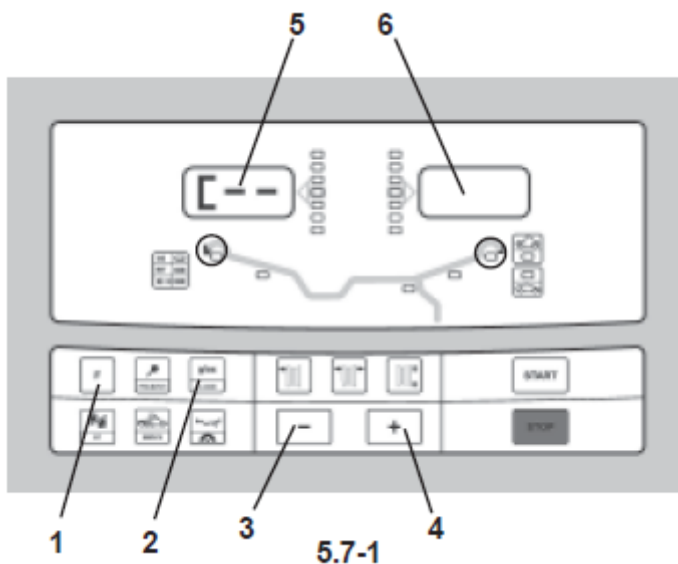
После второго юстировочного цикла электронная система обрабатывает полученные при юстировке данные и вводит их в постоянную память. После окончания обработки звучит трехтоновый звуковой сигнал, подтверждающий, что новая юстировка завершена. Теперь станок снова готов к работе, и основные указатели светятся.

- После завершения текущей юстировки юстировочный грузик необходимо вывинтить и вновь положить на предусмотренное для его хранения место.

5.7 Выбор рабочих режимов

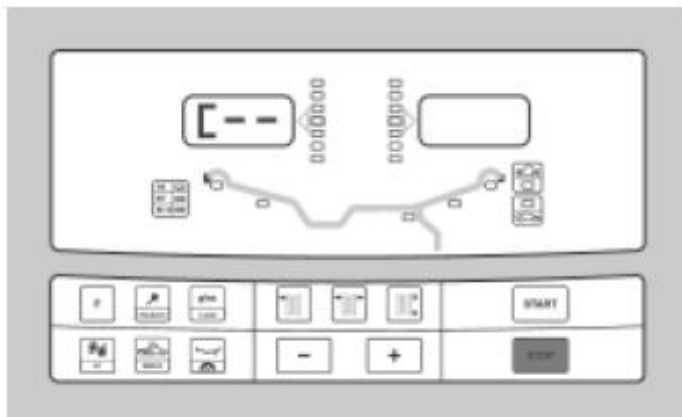
При обычной эксплуатации балансирующего станка нет необходимости менять функции или их состояния (режимы работы), установленные заводом-изготовителем.

В особых случаях и при производственной необходимости, вводя соответствующие коды, можно изменять некоторые режимы работы станка.



Выбор и ввод режима работы

- Нажать клавишу F (рис. 5.7-1, поз. 1), а затем клавишу C-кодов (поз. 2) для входа в режим ввода кодов C.
- С помощью клавиш «+» и «-» (поз. 3) и (поз. 4) наберите желаемый C-код, который появится на левом дисплее (поз. 5). Нажмите клавишу C-кодов для подтверждения ввода.
- С помощью клавиш «+» и «-» выберите соответствующее рабочее состояние, которое индицируется на правом дисплее (поз. 6). Нажмите клавишу C-кодов для подтверждения ввода и возврата к основным показаниям – рис. 5.7-2



5.7-2

Изменения режимов работы на этом закончено и остается в памяти до нового ввода или до выключения станка.

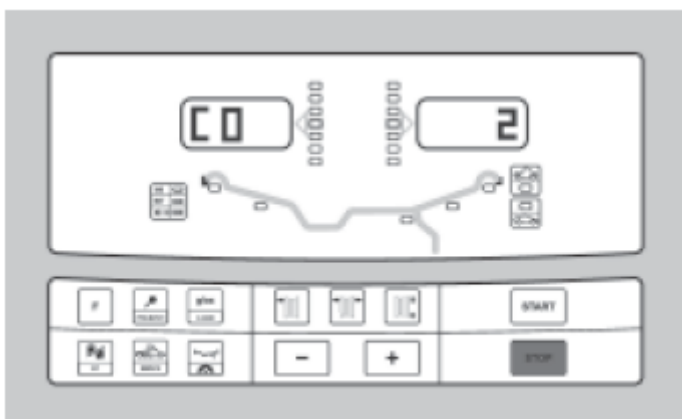
Имеется также возможность с помощью кода C10 ввести данные функции в постоянную память. При выключении станка введенные данные не будут утеряны и сохраняются при повторных включениях станка, пока не будут выполнены новые изменения.

Код C4. Компенсация остаточного дисбаланса зажимного устройства не может быть введена в постоянную память.

Далее приведены возможные изменения кодов (функций) и представлены соответствующие комбинации клавиш для ввода этих изменений.

Код C0

Рис. 5.7-3 Вернуться к заводским установкам рабочих режимов



5.7-3

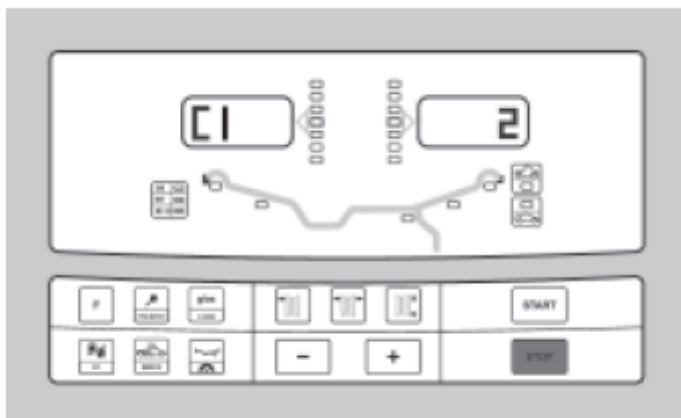
0* = функция не активна

1 = вернуться к заводским установкам (состояние 1 индицируется лишь кратковременно)

Выбранная функция может быть введена в долговременную память.

Код С1

Рис. 5.7-4 Выбор дискретности показаний величины дисбаланса с шагом 1 или 5 г или 0,05 или 0,25 унций



5.7-4

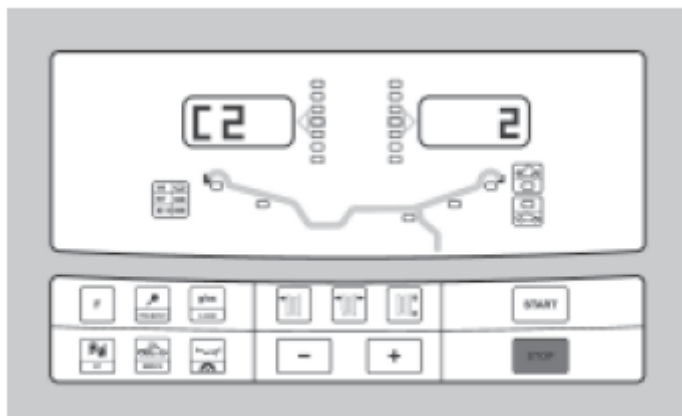
0* = дискретность 5 грамм (0,25 унций)

1 = дискретность 1 грамм (0,05 унций)

Выбранная функция может быть введена в долговременную память.

Код С2

Рис. 5.7-5 Выбор округления малых величин дисбаланса



5.7-5

0* = округление выключено

1 = округление включено

Выбранная функция может быть введена в долговременную память.

Код С3

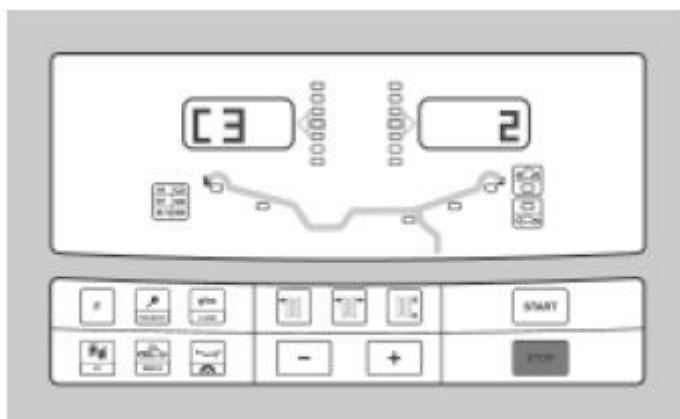
Рис. 5.7-6 Выбор единиц измерения для показаний величины дисбаланса (в граммах или унциях), который активируется после включения станка

0* = показания в граммах

1 = показания в унциях

Выбранная функция может быть введена в долговременную память.

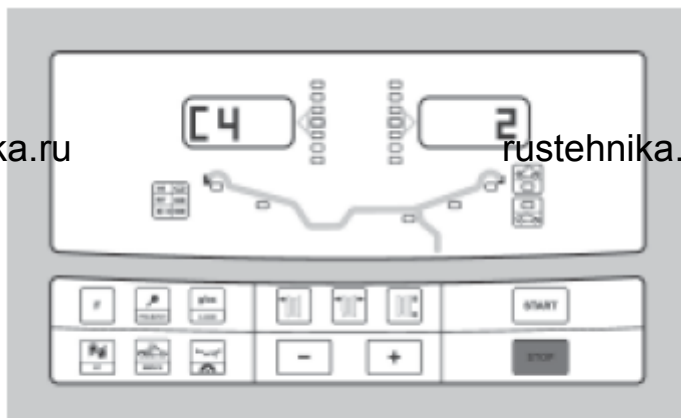
* - Заводские установки



5.7-6

Код C4

Рис. 5.7-7 Компенсация возможного остаточного дисбаланса зажимного устройства



5.7-7

Измерение с повышенной точностью (эта функция не может быть введена в долгосрочную память). Если компенсация выполнена, то при смене зажимного устройства она должна быть погашена или проведена заново для нового зажимного устройства.

При переключении состояния на 0 компенсация дисбаланса зажимного устройства становится недействительной.

После выполнения основной или текущей юстировки, оптимизации плавности хода или выключения станка компенсация дисбаланса становится недействительной.

0 = Проведение компенсации

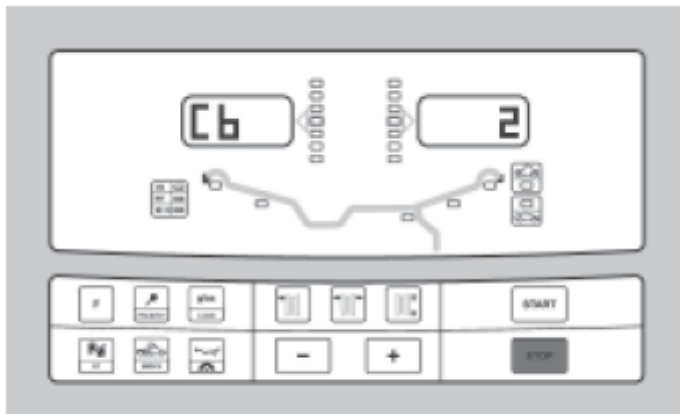
1 = Компенсация выполнена

0 = Компенсация после измерительного цикла снова удалена

Код C6

Рис. 5.7-8 Установка количества оборотов колеса в одном измерительном цикле. Возможно установить от 10 до 30 оборотов. Заводская установка - 10 оборотов в одном цикле.

Пример: изменить на 15 оборотов за измерительный цикл



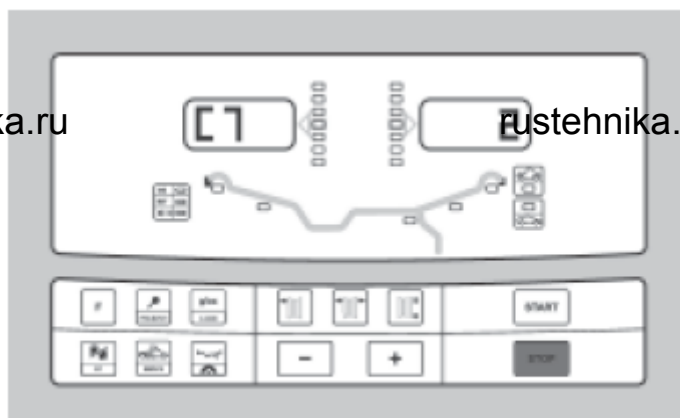
5.7-8

ПРЕДУПРЕЖДЕНИЕ. УМЕНЬШЕНИЕ КОЛИЧЕСТВА ОБОРОТОВ В ИЗМЕРИТЕЛЬНОМ ЦИКЛЕ ПРИВОДИТ К СНИЖЕНИЮ ТОЧНОСТИ ИЗМЕРЕНИЙ.

Выбранное значение этой функции может быть введено в долговременную память.

Код С7

Рис. 5.7-9 Выбор громкости акустического сигнала, диапазон установок от 0 до 100 (тихо - громко). Заводская установка – 50*.



5.7-9

Пример: изменение громкости на 60.

Изменение громкости акустического сигнала становится активным только после выхода из функции нажатием клавиши С.

Выбранная функция может быть введена в долговременную память.

Код С8

Рис. 5.7-10 Выбор пороговых значений для округления малых величин дисбаланса в граммах или унциях. Единицы измерения зависят от установки, выполненной с помощью кода С3.

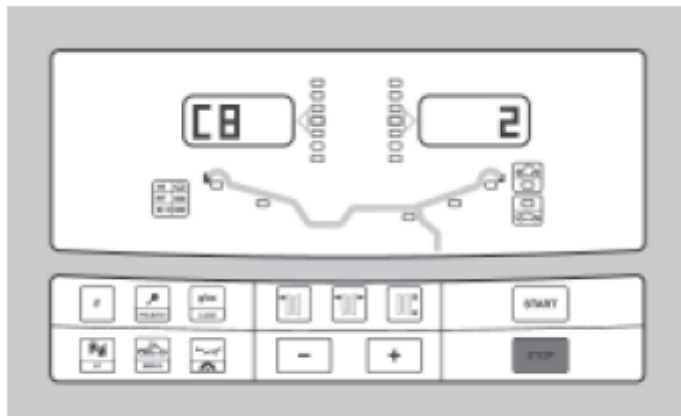
Единицы измерения в граммах:

См. таблицы в конце руководства.

Единицы измерения в унциях:

См. таблицы в конце руководства.

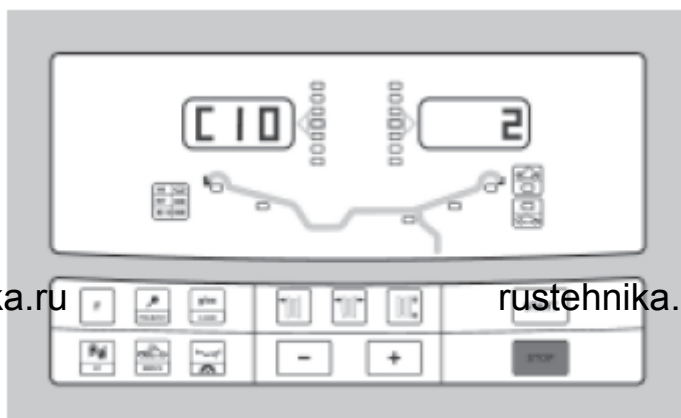
Выбранная функция может быть введена в долговременную память.



5.7-10

Код C10

Рис. 5.7-11 Ввод рабочего режима в долговременную память



5.7-11

0* = не сохранять

1 = ввести данные в долговременную память

- Успешный ввод данных в долговременную память подтверждает трехтоновый сигнал.

Для ввода изменения в долгосрочную память необходимо сначала изменить состояние соответствующей функции, например, включено или выключено, а затем ввести его с помощью кода C10 в долговременную память (на функцию C4 не распространяется).

Код C12

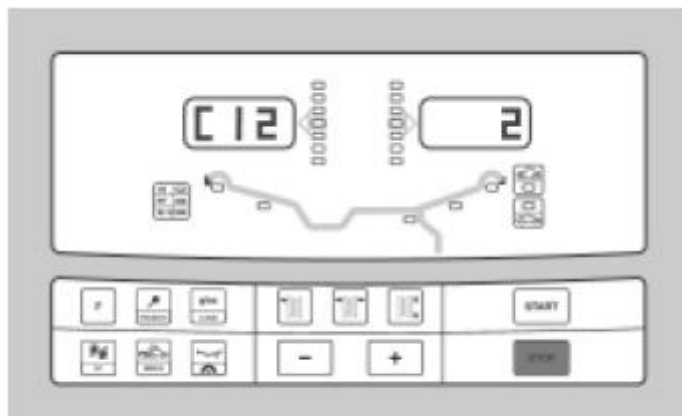
Рис. 5.7-12 Счетчики измерительных циклов

Пример: выполнено 222.123 цикла измерений

При нажатии клавиши точных показаний и клавиш «+» и «-» можно вызвать показания следующих счетчиков:

- 1 - общее количество выполненных измерительных циклов
- 2 - общее количество измерительных циклов, завершившихся положительно с результатом балансировки ОК
- 3 - общее количество выполненных циклов оптимизации или минимизации
- 4 - общее количество выполненных циклов в сервисном режиме
- 5 - общее количество циклов, выполненных после последней юстировки

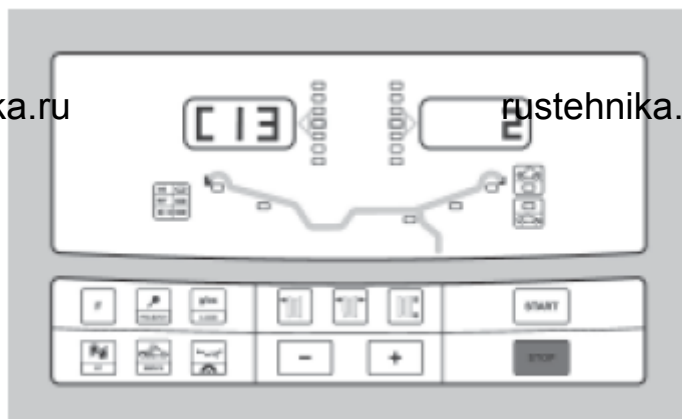
Каждый законченный измерительный цикл сохраняется. Максимальный объем памяти счетчика составляет 999.999 измерительных циклов. При достижении этого числа счет снова начинается с нуля. Эта информация интересна, в первую очередь, для статистических целей, например, для подтверждения сроков выхода из строя какой-либо детали или определения месячной (годовой) загрузки станка. Выполненные при включенном станке измерительные циклы вносятся при выключении станка в его память и суммируются. Информация счетчиков не может быть удалена.



5.7-12

Код C13

Рис. 5.7-13 Запуск измерительного цикла при закрывании защитного кожуха колеса



5.7-13

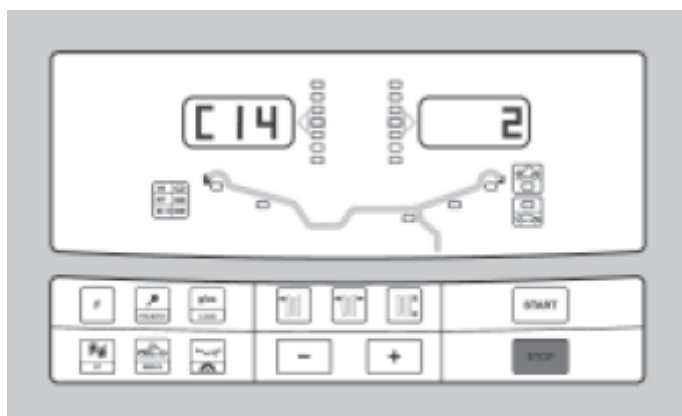
0* = Запуск клавишей START

1 = Запуск с помощью защитного кожуха колеса

Выбранная функция может быть введена в долговременную память.

Код C14

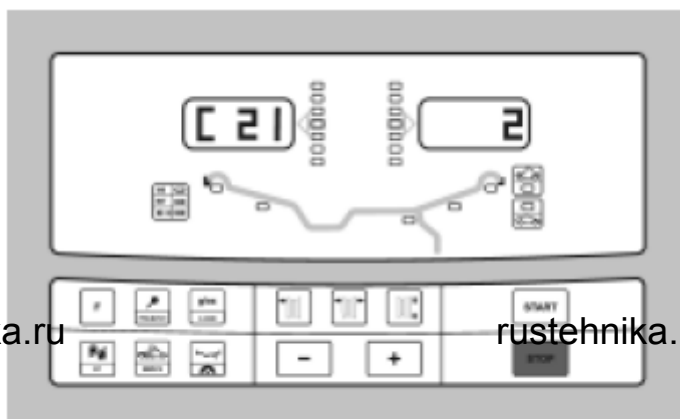
Рис. 5.7-14 Выполняемая пользователем новая текущая тарифовка.



5.7-14

Код C21

Рис. 5.7-15 Индикация номера программной версии и краткого наименования модели



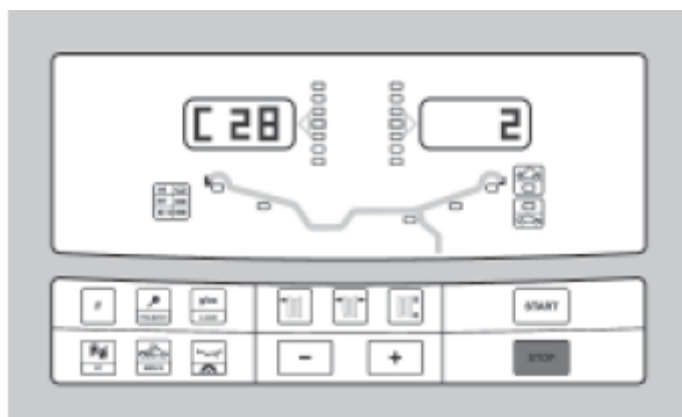
5.7-15

Программная версия 1.22 для мод. 980L.

- Для индикации номера программной версии нажать и отпустить клавишу С.
- Для индикации краткого наименования модели нажать клавишу точных показаний.

Код C28

Рис. 5.7-16 Выбор одного из 10 сообщений об ошибках и удаление сообщений из памяти



5.7-16

Последние 10 следующих друг за другом отличающихся сообщений об ошибках сохраняются в памяти для ошибок, так что они могут быть вызваны и переданы, например, при диагностике неисправностей на расстоянии. Последнее сообщение об ошибках сохраняется на месте под номером 1. Более ранние сообщения сохраняются под более высокими номерами.

- Выбрать одно из 10 сохраненных сообщений об ошибках.
- Нажать клавишу PRO-MATCH для индикации номера места ошибки (слева) и числа повторений этой ошибки (справа), например, ошибка, сохраненная на месте 7, встречалась 4 раза.
- Нажать клавишу «С» для перехода ко второму шагу.
- Нажать и удерживать нажатой клавишу точной индикации, и вращением колеса ввести желаемый код:

0 - удаление сообщений не активировано

1 - удалить сообщение из памяти

6 Техническое обслуживание

Данный балансировочный станок рассчитан на возможность многочасовой работы.

Во время фазы включения оператор должен проверить, светятся ли все указатели и дисплеи.

Если оператор в конце каждой смены в правильном порядке выключает станок (см. раздел 5.2.3), никакого дополнительного обслуживания не требуется.

За исключением описанных ниже случаев, оператор не должен открывать станок.

6.1 Хранение

При необходимости хранения в течение многих недель или еще более длительного времени станок следует подготовить следующим образом.

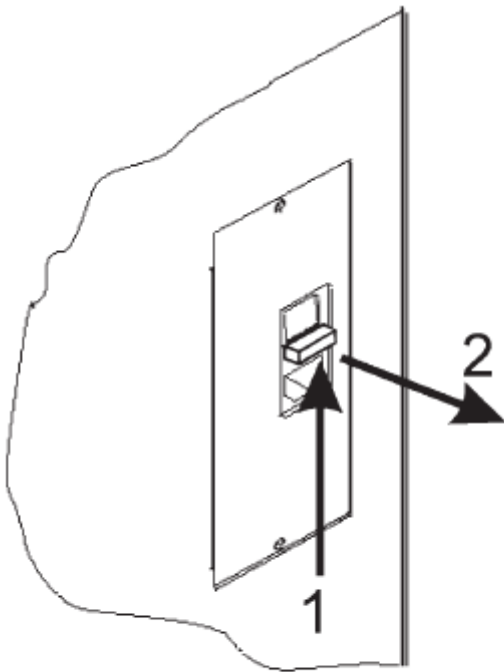
- Выключите станок в правильном порядке (см. раздел 5.2.3)
- Снимите со станка фланцевый вал.
- Нанесите тонкий слой некорродирующего масла на резьбы и конусы.
- Заверните смазанные детали в бумагу, чтобы защитить их от пыли.

Очистите все смазанные детали перед новым вводом станка в эксплуатацию.

6.2 Замена предохранителей

См. рис. 6.2-1

- Выключите станок.
- Вытяните сетевую вилку из розетки.
- Вытяните питающий кабель из разъема станка.
- Нажмите вверх маленькую крышку (поз. 1) в центре держателя предохранителя.
- Вытяните держатель (поз. 2) предохранителя.
- Замените предохранитель другим такой же мощности.
- Приведите станок снова рабочее состояние.



6.2-1

7 Устранение неисправностей

rustehnika.ru

rustehnika.ru

rustehnika.ru

Для устранения неисправностей, появившихся в балансировочном станке, действуйте в порядке, описанном ниже.

1. Вспомните, какое последнее действие было вами выполнено. Действовали ли вы в соответствии с указаниями руководства по эксплуатации? Повел ли себя станок так, как описано и как ожидалось?
2. Проверьте станок по перечню, приведенному в этом разделе.
3. Обратитесь к местному представителю за технической помощью.

Данный раздел построен следующим образом.

Проблема (неисправность, ошибка оператора и т. п.)

1. Возможная причина №1.
 - Возможное решение(я).
2. Возможная причина №2.
 - Возможное решение(я).

При включении станка не светятся указатели

1. Сетевой выключатель находится в положении AUS (ВЫКЛ.) (не относится к станкам с ручным приводом).
 - Переключите сетевой выключатель в положении AN (ВКЛ.)
2. Не подключен сетевой кабель.
 - Подключите сетевой кабель к розетке.
3. Отсутствует сетевое питание.
 - Проверьте подвод питания и предохранители питающей сети.
4. Предохранитель(и) станка перегорел(и).
 - Заменить предохранитель(и).

Обратитесь к сервисной службе для проверки станка в том случае, если предохранители меняли незадолго до этого.

При включении станка в течение секунды звучит сигнал «пип»

1. Ошибка в конфигурации.
 - Обратитесь к сервисной службе.

При включении станка сигналы звучат в определенном порядке

- Запишите порядок звучания сигналов.
- Обратитесь к сервисной службе.

Дисплеи выглядят «замороженными» или неподвижными

1. Станок может находиться в какой-либо программе и ожидать определенных действий.

- Завершите выполнение текущей программы.
- Выключите станок.

Подождите 20 с, и включите станок снова. Продолжайте выполнение работы.

2. Возможно, была прервана подача питания к станку.

- Выключите станок.

Подождите 20 с, и включите станок снова. Продолжайте выполнение работы.

- Проверьте подачу питания, если эта неисправность встречается часто. Если с питанием все в порядке, обратитесь к сервисной службе.

Данные, вводимые «измерительной рукой», не соответствуют данным, указанным на ободе или шине.

1. Проверьте, правильно ли вы устанавливаете «измерительную руку».

См. раздел 5.3.1.

2. Проверьте правильность ввода расстояния «измерительной рукой», вводя для этого расстояние вручную.

- Прочитайте величину расстояния на шкале «измерительной руки».
- Выполните пункт 4, если величины не совпадают.

3. Проверьте величину диаметра обода в месте измерения.

- Выполните пункт 4, если величины не совпадают.

4. Станок необходимо юстировать.

- Выполните калибровку «измерительной руки».

Полученные результаты балансировки вызывают недоверие

1. Возможно, станок неправильно установлен.

- Убедитесь в том, что станок опирается только на свои три опорные точки.
- Убедитесь в том, что со стороны основания на станок не передаются никакие толчки и вибрации, например, от проезжающего мимо грузового автомобиля.

2. Возможно, неправильно закреплено колесо.

- Проверьте биения фланцевого вала, конусов и адаптеров.
- Используйте соответствующие шайбы для устранения биений.
- Выполните калибровку измерительных узлов.

3. Возможно, неисправен электронный блок.

- Обратитесь к сервисной службе.

На дисплее постоянно индицируется один и тот же режим, светится один сегмент или одно и то же показание

1. Возможно, было прерывание подачи напряжения.

- Выключите станок.
- Подождите 20 с, и включите станок снова.
- Обратитесь к сервисной службе.

7.1 Сообщения системы

Балансировочный станок может выдавать оператору определенные сообщения. Эти сообщения могут относиться к возникшим неисправностям (Е-коды) или содержать предупреждения (Н-коды). Содержание кодов описано в следующем разделе.

При появлении определенного кода:

- Запишите код.
- Просмотрите приведенный далее перечень кодов. Обратитесь к сервисной службе, если данный код в перечне отсутствует.
- Выполните указанные действия.

7.1.1 Е-коды и Н-коды

Е1

Размеры обода введены неправильно или неполностью.
При этом сообщении повторить ввод данных колеса.

Е2

Не закрыт защитный кожух колеса.

Е3

«Измерительная рука» для измерения расстояния и диаметра не находится в исходном положении.

Е5

Диапазон компенсации дисбаланса превышен (дисбаланс зажимного устройства выше допустимого значения).
Нажать клавишу STOP.
Проверить зажимное устройство, повторно провести компенсацию.

Е6

При выполнении текущей юстировки не был ввинчен калибровочный грузик.
Нажать клавишу STOP.
Повторно провести текущую юстировку.

Е7

В этой программе не предусмотрена возможность выбора места установки грузов.
При необходимости выбрать другую программу.

Е8

Не было введено положение вентиля (сообщение появляется только при выполнении программы оптимизации плавности хода или минимизации).
Установить колесо так, чтобы вентиль находился точно по вертикали над главным валом, и нажать клавишу PRO-MATCH.

Е9

Неправильное выполнение процесса оптимизации или минимизации.

1. Колесо не было точно центрировано на зажимном устройстве, как минимум, в одном цикле.
2. Шина была, как минимум, один раз неточно центрирована на ободе.

3. Как минимум, один раз вентиль был установлен неточно, и это положение было введено в память.
 4. В качестве опорной точки при повороте шины была использована ошибочная метка (одинарная или двойная).
 5. Колесо во время измерительного цикла провернулось на зажимном устройстве (вероятно, из-за резкого пуска или затормаживания).
 6. Были введены ошибочные размеры колеса.
- Выполните оптимизацию заново.

E15

Значения поправочных коэффициентов подстроечной регулировки выходят за пределы допустимого диапазона.

Введенные в процессе текущей юстировки значения поправочных коэффициентов были больше или меньше значений запрограммированного диапазона. Это сообщение является только предупреждением, и нажатием клавиши С скорректированные значения могут быть введены в долгосрочную память.

Используйте зажимное устройство, входящее в комплект поставки станка, или выполните основную юстировку (проводится сервисной службой).

E16

В процессе текущей юстировки калибровочный грузик был ошибочно установлен на фланце уже при проведении первого измерительного цикла.

Вывинтить калибровочный грузик, и повторно запустить измерительный цикл клавишей SRART.

E17

Колесо проскальзывает в зажимном устройстве.

Гайка зажимного устройства затянута недостаточно плотно, в результате чего главный вал разгоняется слишком быстро и станок выключается.

Плотно затяните гайку зажимного устройства или в особых случаях нажмите клавишу START и удерживайте ее длительное время.

E83

В процессе измерительного цикла измеренные величины из-за посторонних воздействий, (например, сотрясения станка) вышли за пределы их возможного использования, и измерительный цикл был прерван.

Повторите измерительный цикл.

E88

Частота вращения главного вала вышла за пределы безопасности.

E89

Возможна, одна из клавиш заклинена.

Найдите и освободите заклинившую клавишу.

Или:

Нажат педальный выключатель.

Нажать клавишу STOP или ESC для проверки педального выключателя.

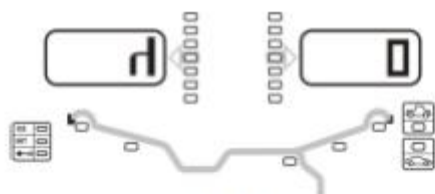
Если ошибка не может быть устранена, можно отключить функцию педали клавишей STOP или ESC. Обратитесь в сервисную службу.

E92

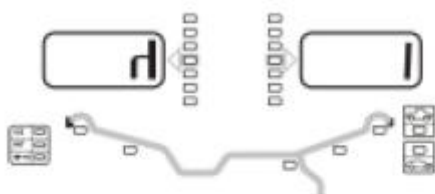
«Измерительная рука» для измерения расстояния и диаметра неисправна.

Обратитесь в сервисную службу.

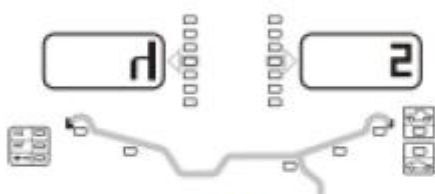
Пока «измерительная рука» неисправна, вводите величину расстояния и номинальные размеры обода с помощью клавиш «+» и «-» при нажатой функциональной клавише (см. раздел 4.2).



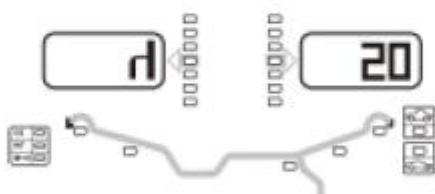
7.1.1-1



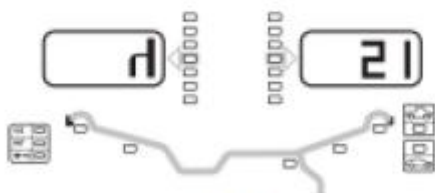
7.1.1-2



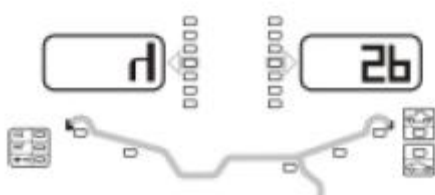
7.1.1-3



7.1.1-4



7.1.1-5



7.1.1-6

H0 - рис. 7.1.1-1

Плавность хода колеса не может быть улучшена в процессе оптимизации.

H1 - рис. 7.1.1-2

Дальнейшее выполнение оптимизации возможно, но не рекомендуется.

H2 - рис. 7.1.1-3

Рекомендуется выполнить минимизацию, дальнейшее выполнение оптимизации не приведет к улучшению.

H20 - рис. 7.1.1-4

С помощью «измерительной руки» для измерения расстояния и диаметра невозможно повторно найти балансировочную плоскость.

Измерить балансировочную плоскость, и установить индикацию динамического дисбаланса.

H21 - рис. 7.1.1-5

Достигнутое положение колеса не соответствует положению уравнивания, в котором с помощью «измерительной руки» должен быть установлен клеевой груз.

Для установки клеевого груза повернуть колесо в положение уравнивания.

H80 - рис. 7.1.1-8

Во время проведения основной юстировки не была выполнена подготовка текущей юстировки. Поэтому выполнение текущей юстировки пользователем невозможно. Нажать клавишу STOP для удаления сообщения.

Обратиться в сервисную службу для проведения полной юстировки станка.

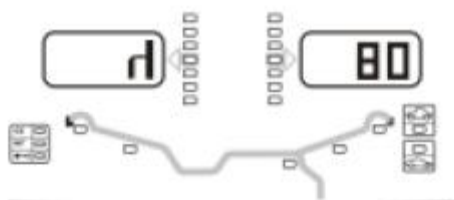
H82 - рис. 7.1.1-9

Помехи во время самотестирования (например, поворот колеса).

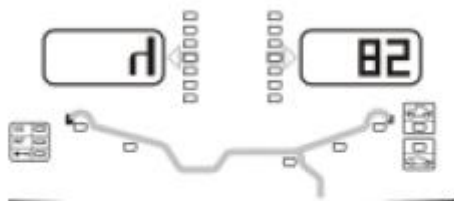
Указание индицируется в течение 3 секунд, затем измерение следует повторить (макс. 10 раз) или прервать клавишей STOP.

H90 - рис. 7.1.1-10

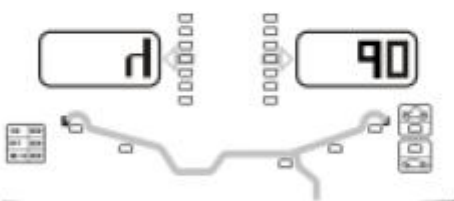
Колесо разгоняется слишком медленно или после измерительного цикла слишком медленно затормаживается. Если главный вал не развивает требуемую частоту вращения, проверьте, не притормаживает ли тормоз



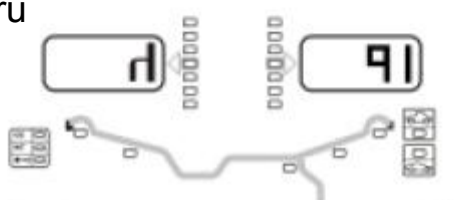
7.1.1-8



7.1.1-9



7.1.1-10



7.1.1-11

или не слишком ли высока масса колеса. В этом случае:

Отпустить тормоз.

Проверить легкость вращения вала с закрепленным колесом.

От руки раскрутить колесо, затем нажать клавишу START.

Если неисправность устранить не удастся, обратиться к сервисной службе.

Н91 - рис. 7.1.1-11

Колебания частоты вращения в процессе измерительного цикла. Возможно, тормоз притормаживает.

Отпустить тормоз.

Проверить легкость вращения вала с закрепленным колесом.

Повторить измерительный цикл.

8 Утилизация

При необходимости утилизации станка свяжитесь с вашим региональным представителем по поводу возможных ценовых предложений или предписаний, касающихся утилизации данного вида оборудования.



9 Приложения

Этот раздел содержит дополнительную информацию о станке.

Следует обратить внимание на конфигурацию станка. Имейте в виду, что точная конфигурация станка в данной конкретной стране может иметь отличия. Конкретные данные содержатся в подтверждении заказа.

10 Приложение: Указания по установке

В этом приложении изложены указания по установке, процесс установки и проверка выполненных установок.

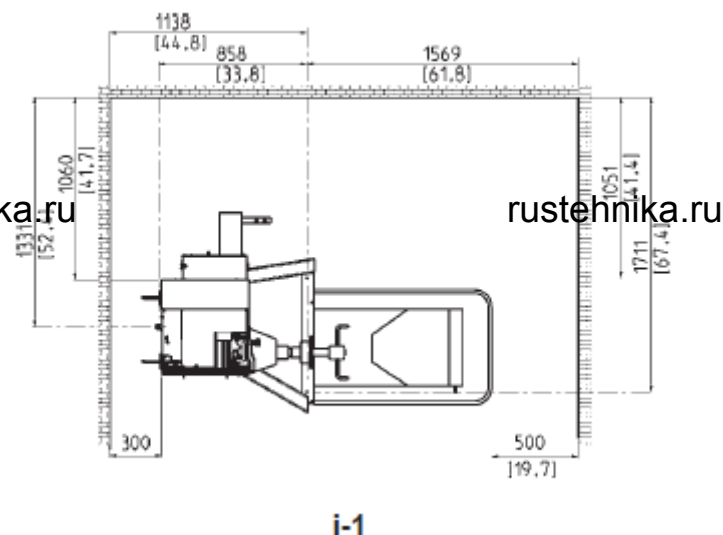
i. Требования к установке

Требуемая площадь

На чертежах приведены размеры площади, необходимой для установки станка по условиям безопасности.

Приведенный чертеж показывает минимально необходимую площадь для установки балансировочного станка:

i.1 *geo980L*



На чертеже имеются обозначения двух видов:

- 1 Штриховые линии: для размеров, относящихся к отверстиям крепления станка к основанию.
- 2 Сплошные линии: для размеров, относящихся к размерам помещения, в котором установлен станок.

Требования к месту установки

Основание должно:

- быть горизонтальным; допуск 2°;
- быть ровным (плоским); допуск 2 мм;
- выдерживать нагрузку от веса станка, указанную в разделе 2.

От основания, на котором установлен балансировочный станок, не должны передаваться к станку никакие вибрации от другого оборудования или снаружи здания. Внешние вибрации, воздействующие на станок, могут влиять на его точность.

Указание. Балансировочный станок должен быть установлен непосредственно на основании. Не используйте никаких подкладок для выравнивания основания.

При выполнении всех вышеизложенных требований не обязательно крепить балансировочный станок к полу.

Требования к питающей сети

Требования, относящиеся к питающей сети, приведены в разделе 2 руководства по эксплуатации.

ПРЕДУПРЕЖДЕНИЕ. УБЕДИТЕСЬ В ТОМ, ЧТО НАСТЕННАЯ СЕТЕВАЯ РОЗЕТКА, ОТ КОТОРОЙ ПИТАЕТСЯ СТАНОК, СООТВЕТСТВУЕТ ТРЕБОВАНИЯМ БЕЗОПАСНОСТИ.

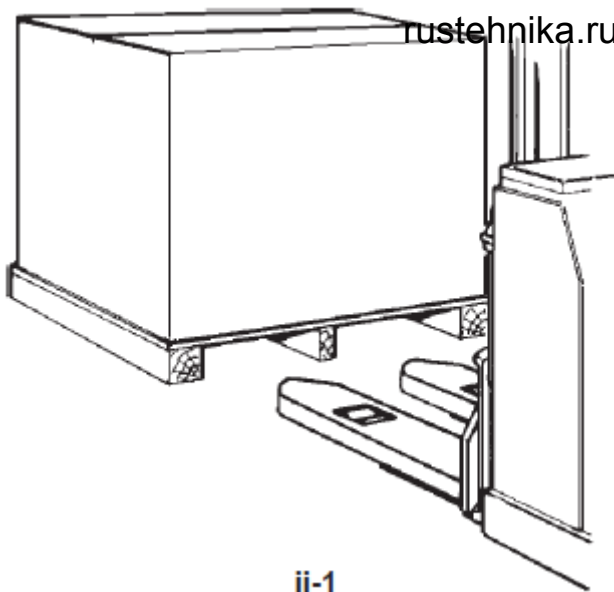
ПРЕДУПРЕЖДЕНИЕ. НИКОГДА НЕ УКЛАДЫВАЙТЕ ПИТАЮЩИЙ КАБЕЛЬ НАД ПОЛОМ, КРОМЕ ТЕХ СЛУЧАЕВ, КОГДА ОН ЗАЩИЩЕН ЗАЩИТНОЙ КРЫШКОЙ, КОТОРАЯ СООТВЕТСТВУЕТ ТРЕБОВАНИЯМ БЕЗОПАСНОСТИ.

i.i. Транспортировка, упаковка, комплект поставки

Транспортировка

Станок при транспортировке закреплен на поддоне.

- Для транспортировки станка к месту установки используйте вилочный штабелер (см. рис. i.i.-1).
-



Удаление упаковки

ПРЕДУПРЕЖДЕНИЕ. СЛЕДИТЕ ЗА ТЕМ, ЧТОБЫ СТАЛЬНАЯ ЛЕНТА ПОСЛЕ РАЗРЕЗАНИЯ НЕ ОТСКОЧИЛА.

- Разрежьте ленту.
- Откройте верхнюю часть ящика.
- Удалите зажимы в нижней части ящика. Снимайте ящик с прибора вверх.
- Проверьте комплектность поставки.

Комплект поставки

Поставка содержит:

- Балансировочный станок
- Сертификат соответствия (СЕ)
- Принадлежности, перечисленные в разделе 3 руководства по эксплуатации.

- 4 резьбовых стержня (держателя) для хранения принадлежностей

Только для станков с ручным приводом:

- Трансформатор

Только для станков с электроприводом:

- Сетевой кабель
- Защитный кожух колеса
- 2 болта с гайками, установленные на валу защитного кожуха колеса

Необходимый инструмент

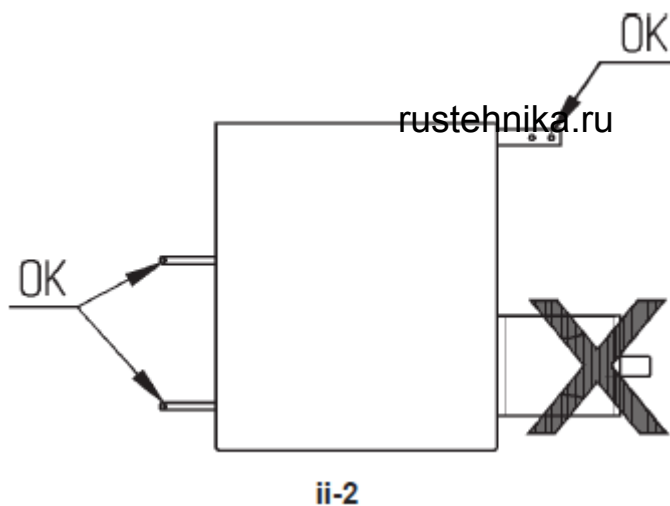
- Отвертка / Стержень (диаметр 4,5 - 5 мм)
- Гаечные ключи на 13 и 17 мм

Установка

- Удалите болты, которыми крепится станок к поддону.

ВНИМАНИЕ. НЕ ПОДНИМАЙТЕ И НЕ ПЕРЕДВИГАЙТЕ СТАНОК ЗА ГЛАВНЫЙ ВАЛ И ЗА ИЗМЕРИТЕЛЬНЫЙ УЗЕЛ.

- См. рис. ii-2. Снимите станок с поддона, и установите его на предназначенном для него месте.



Указание. Для перемещения станка используйте преимущественно держатели для принадлежностей (они монтируются так, как описано в разделе iii) и (или) вал защитного кожуха колеса (при его наличии).

i.i.i. Последовательность установки

Установка станка:

- Для правильной установки балансировочного станка следуйте чертежу в разделе i. Если балансировочный станок должен быть закреплен к основанию, рекомендуем использовать крепежные элементы с диаметром болта 8 мм при коэффициенте прочности 8,8 или выше.

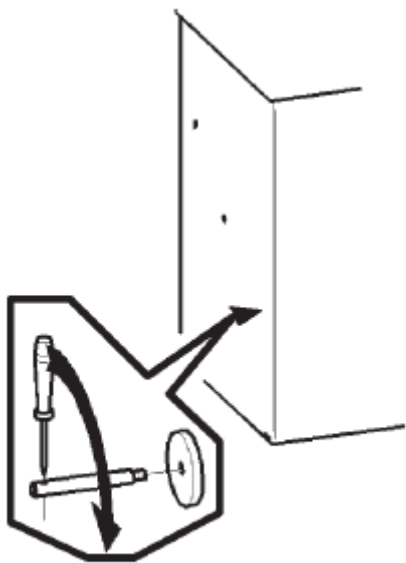
Установка держателей для принадлежностей:

- Распакуйте 4 резьбовых стержня для держателей принадлежностей и опорные втулки.

- См. рис. i.i.i-1. Установите 4 резьбовых стержня для держателей принадлежностей и опорные втулки.

Монтаж колесного адаптера на главный вал:

- Перед установкой колесного адаптера тщательно очистить посадочный конус главного вала и внутренний конус адаптера.



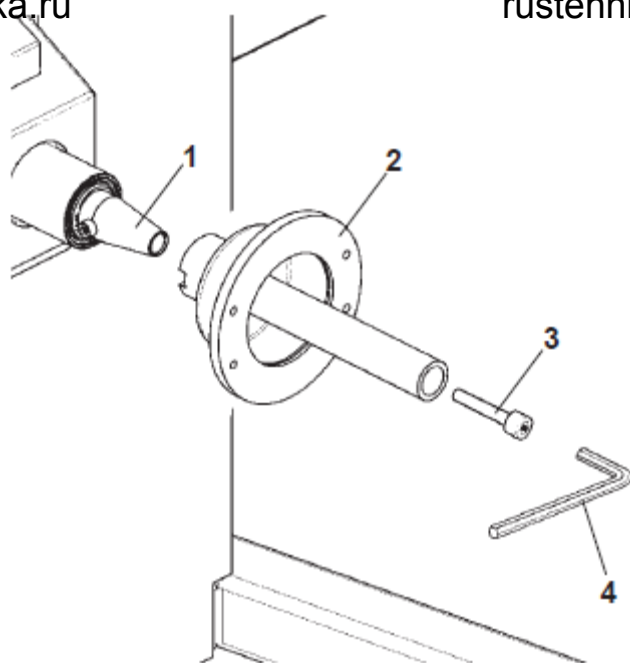
iii-1

Рис. i.i.i-2 Монтаж колесного адаптера

rustehnika.ru

rustehnika.ru

rustehnika.ru



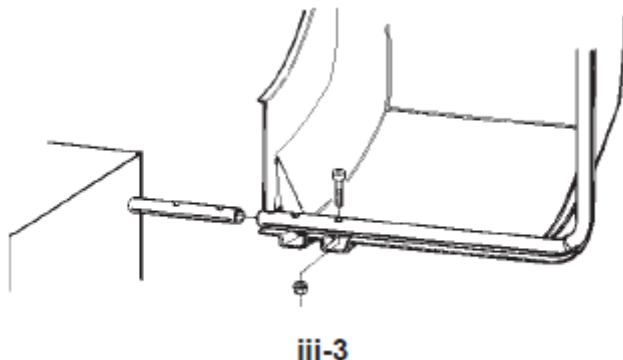
iii-2

- 1 Посадочный конус главного вала
 - 2 Основной центровочный фланец колесного адаптера
 - 3 Крепежный винт (с внутренним шестигранником СН 14)
 - 4 Ключ для внутреннего шестигранника (входит в комплект поставки)
- Установите колесный адаптер на конус главного вала таким образом, чтобы цилиндрическая головка винта, ввинченного в конце конуса, попала в паз, предусмотренный в теле центровочного фланца.

- Закрепите колесный адаптер крепежным винтом.

Монтаж защитного кожуха колеса:

- См. рис. i.i.i-3. Закрепите защитный кожух на выступающей части вала в правой задней части корпуса станка.

**Зажимные устройства:**

- Навесьте зажимные устройства на держатели и (или) уложите в предусмотренные для этого ячейки.

Установка вспомогательного подъемника

rustehnika.ru (специальная принадлежность) rustehnika.ru

rustehnika.ru

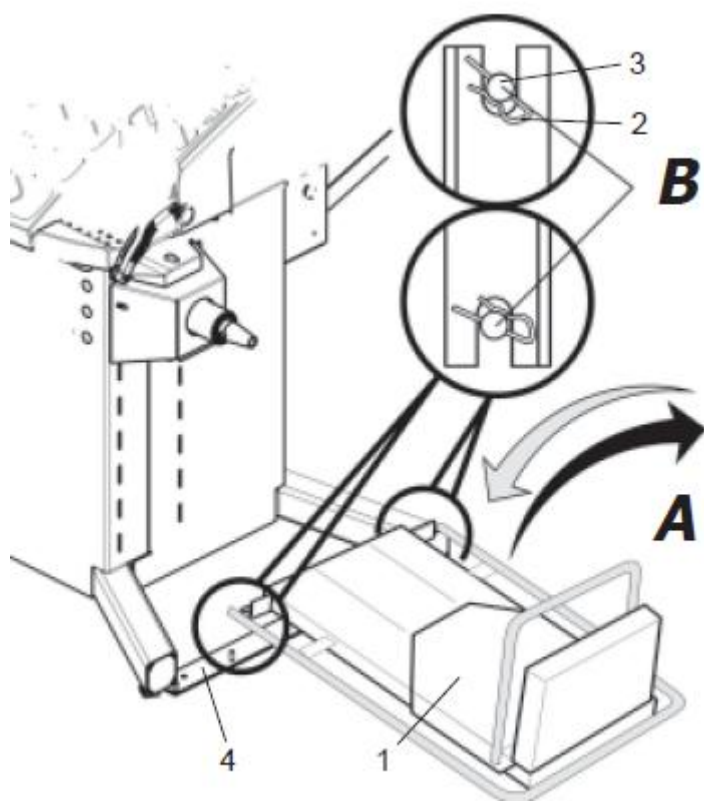
Вспомогательный подъемник для колес грузовых автомобилей поставляется отдельно.

С помощью вспомогательного подъемника с пневматическим приводом можно поднимать и точно устанавливать для крепления центрально центрирующими зажимными устройствами колеса массой до 250 кг.

- Вспомогательный подъемник должен быть механически соединен со станком.

Рис. i.i.i-4 (1) Крепление вспомогательного подъемника к станку

(вид сверху)



- 1 Вспомогательный подъемник
- 2 Пружинный стопор
- 3 Фиксирующий палец
- 4 Станок

B • Насадить вспомогательный подъемник сверху на фиксирующие пальцы, и вставить пружинные стопоры (**A-B**).

iii-4 (1)

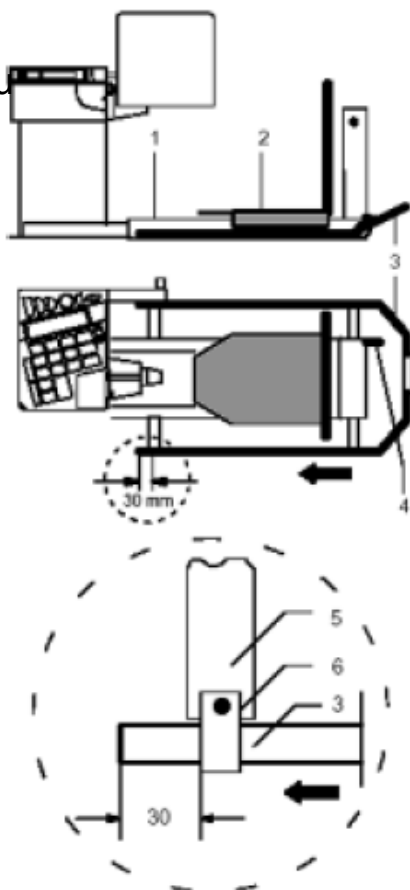


Рис. i.i.i-4 (2) Подключение вспомогательного подъемника и установка ограждения для ног

- 1 Вспомогательный подъемник, соединенный со станком
- 2 Перемещаемые салазки
- 3 Ограждение для ног, которое необходимо смонтировать на вспомогательном подъемнике
- 4 Подвод воздуха
- 5 Держатель ограждения ног, предварительно смонтированный на вспомогательном подъемнике
- 6 Зажимная скоба ограждение для ног

- Подвод воздуха осуществляется с использованием поставляемого воздушного шлага. Рабочее давление составляет 8 бар. Встроенный ограничитель давления отрегулирован изготовителем именно на эту величину давления, и эта регулировка не должна изменяться пользователем. Подводимое давление должно быть минимум 8 бар и ни в коем случае не превышать 15 бар.

iii-4 (2)

- Входящее в комплект поставки ограждение для ног вставить в зажимные скобы по направлению стрелки (рис. i.i.i-4, (2), выдержать расстояние 30 мм, как показано на рис., и затянуть крепежные скобы.

По техническим условиям транспортировки боковые стенки стойки установлены внутри (с крючьями для хранения центрально центрирующих средств).

- Открепить боковые стенки, развернуть и снова закрепить.

Электросхема

Требования к станку

Балансировочные грузы: дискретность показаний и округление значений

Балансировочные станки для колес грузовых автомобилей:

Дискретность			
Тип автомобиля	Нормальная	Точная	Округление
Ободья колес грузовых автомобилей	50, 75, 100, 150 г 200 ... 900 г ступенчато через 100 г 1,00 ... 9,9 кг ступенчато через 0,1 кг	10 г – 0.50 унций	= 10* тип 1 автомобиля
Ободья колес легких грузовых авто	0.5, 1, 2, 4, 6, ... 98 унций ступенчато через 2 унции	1 г – 0.05 унций	= 10* тип 2 автомобиля
Ободья легковых авто	10 г – 0.50 унций	1 г – 0.05 унций	3,5 г – 0.12 унций (базовые значения)

Размеры ободов

Балансировочные станки для колес грузовых автомобилей:

Тип автомобиля	Расстояние	Ширина		Диаметр	
		мин.- макс.	шаг	мин.- макс.	шаг
Грузовой, дюймы	0 – 400 мм	2.0" - 20.0"	0.25"	8.0" - 14.0" 14.0" - 30.0"	1" 0.5"
Грузовой, мм	0 – 400 мм	25 мм– 505 мм	10 мм	190 мм– 760 мм	10 мм
Легкий грузовой, дюймы	0 – 400 мм	1.0" - 20.0"	0.5"	8.0" - 14.0" 14.0" - 20.0" 20.0" - 30.0"	1" 0.5" 1"

Легкий, грузовой, мм	0 – 400 мм	25 мм– 505 мм	10 мм	190 мм– 760 мм	10 мм
Легковой, дюймы	0 – 400 мм	1.0" - 20.0"	0.5"	8.0" - 14.0" 14.0" - 20.0" 20.0" - 30.0"	1" 0.5" 1"
Легковой, мм	0 – 400 мм	25 мм– 505 мм	10 мм	190 мм– 760 мм	10 мм