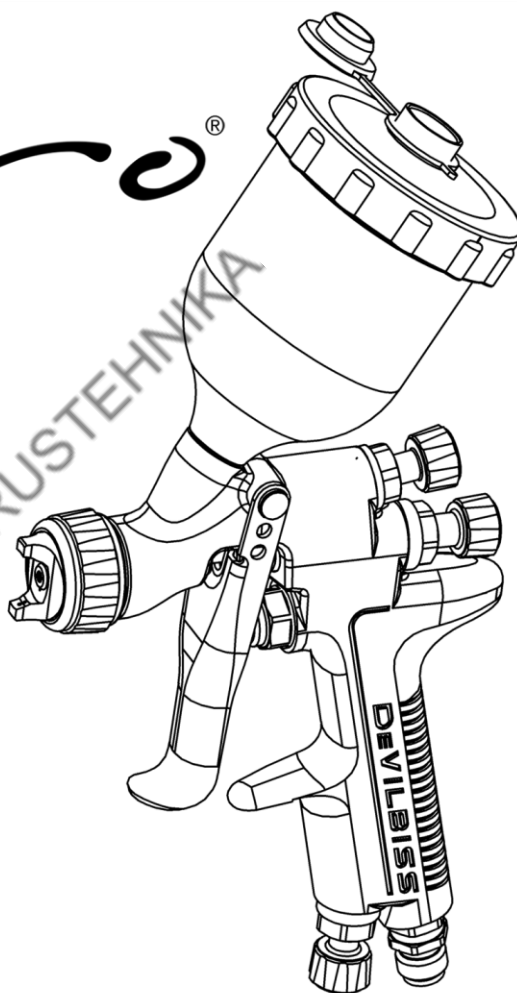


DEVILBISS, серия SRi PRO:

**Гравитационный краскораспылитель SRi PRO Lite для самых небольших по объему и точных работ по ремонту, а также для малых зон.**

CE  II 2 G X

**SRi Pro**<sup>®</sup>  
**LITE**



**ВНИМАНИЕ! НЕ УНИЧТОЖАТЬ**

Заказчик несет ответственность за то, чтобы все операторы и персонал по техническому обслуживанию прочитали и поняли данное руководство.

Свяжитесь с вашим местным представителем компании DeVilbiss, чтобы получить дополнительные экземпляры данного руководства.

**ИЗУЧИТЕ ВСЕ ИНСТРУКЦИИ, ПРЕЖДЕ ЧЕМ ЭКСПЛУАТИРОВАТЬ ДАННОЕ ИЗДЕЛИЕ КОМПАНИИ DEVILBISS.**

## ФУНКЦИОНАЛЬНОЕ ОПИСАНИЕ

Изделие SRi PRO Lite – это высоконадежный краскораспылитель профессионального типа, спроектированный и произведенный по технологии HVLP (от англ. «высокая производительность [или большой объем] при низком давлении»). Изделие соответствует требованиям Управления по охране окружающей среды США (EPA). Технология HVLP позволяет уменьшить излишнее распыление и ограничить давление крышки воздушной системы до 0,7 бар (10 фунтов на квадратный дюйм). Технология High Efficiency соответствует требованиям Управления по охране окружающей среды США, обеспечивая эффективность переноса материала более 65%.

**ВНИМАНИЕ!** Данный краскораспылитель можно успешно использовать как с материалами для покрытий на водной основе, так и с материалами на основе растворителя. Данный краскораспылитель не предназначен для использования с высококоррозионными и (или) абразивными материалами, и, если он используется с такими материалами, следует ожидать, что потребность в очистке и (или) замене деталей увеличится. Если у вас есть сомнения относительно пригодности конкретного материала, обратитесь к вашему дистрибьютору компании DeVilbiss или непосредственно в компанию DeVilbiss.

## ТЕХНИЧЕСКИЕ ХАРАКТЕРИСТИКИ

### ДАВЛЕНИЕ ВОЗДУХА НА ВХОДЕ

P1 = Максимальное статическое давление воздуха на входе	12 bar [175 psi]
Давление воздуха на входе краскораспылителя для технологий High Efficiency и HVLP при нажатом пусковом устройстве краскораспылителя.	2.0 bar [29 psi]

### УСЛОВИЯ ОКРУЖАЮЩЕЙ СРЕДЫ

Макс. рабочая температура окружающей среды	40 °C номин. [104 °F]
--	-----------------------

### КОНСТРУКЦИОННЫЕ МАТЕРИАЛЫ

Корпус краскораспылителя, стопорные кольца крышки воздушной системы, ручки	Нержавеющая сталь
Крышка Воздушной Системы	Никелированная латунь
Жидкостное сопло, жидкостная игла и шпилька пускового устройства	Нержавеющая сталь с нитридным покрытием
Пружины, зажимы, винты	Нержавеющая сталь с нитридным покрытием
Уплотнения, прокладки	Материал, стойкий к растворителю
Пусковое устройство	Хромированная сталь
Воздухоприемник, втулка корпуса, корпус распылительного клапана, гайка воздушного клапана	Хромированная латунь
Узел воздушного клапана	Нержавеющая сталь, HDPE (полиэтилен высокой плотности)

### СОЕДИНЕНИЯ

Размер штуцера подачи воздуха	Универсальная резьба 1/4" BSP и 1/4" NPS, наружная
Размер впускного отверстия жидкости	Резьба 7/16" – 14 UNC

### МАССА КРАСКОРАСПЫЛИТЕЛЯ

ТОЛЬКО КРАСКОРАСПЫЛИТЕЛЬ	395g
С ЧАШЕЙ	455g

### РАЗМЕРЫ (см. стр. 21)

Д x В x Ш, мм	135 x 252 x 18
---------------	----------------

**Описание изделия:**

SRI PRO LITE

**Данное изделие предназначено для использования с:**

Материалы на основе растворителей и на водной основе

**Пригодно для использования в опасной зоне:**

Зона 1 и 2

**Уровень защиты:**

II 2 G X

**Уровень вибраций:**<2.5 m/s<sup>2</sup>**Уровень звукового давления:**

Поставляются по запросу

**Уровень звуковой мощности:**

Поставляются по запросу

**Изготовитель:**Finishing Brands UK,  
Ringwood Road,  
Bournemouth, BH11 9LH. UK**Декларация о соответствии требованиям ЕС**

**Мы, сотрудники британской компании Finishing Brands, заявляем, что вышеуказанное изделие соответствует положениям:**

Директива по машинному оборудованию 2006/42/EC

Директива ATEX 94/9/EC

**за счет удовлетворения требованиям следующих законодательных документов и согласованных стандартов:**

BS EN 1953:2013, Оборудование для пульверизации и распыления материалов покрытия – требования по безопасности

EN ISO 12100-1:2010, Безопасность машинного оборудования – базовые концепции, общие принципы проектирования – базовая терминология, методология

EN ISO 12100-2:2010, Безопасность машинного оборудования – базовые концепции, общие принципы проектирования – технические принципы

EN 14462:2005+A1:2009, Оборудование для обработки поверхности – метод испытания на уровень шума оборудования для обработки поверхности, включая соответствующее вспомогательное оборудование для транспортировки – степень точности 2 и 3

EN ISO 11201:1995, Акустика – шум, генерируемый машинным оборудованием и агрегатами – определение уровней излучаемого звукового давления на рабочих местах и в других указанных местах в существенно свободной зоне над отражающей плоскостью с пренебрежимо малыми коррекциями, связанными с окружающей средой.

EN ISO 20643:2008, Механические вибрации – ручное оборудование и управляемое вручную оборудование – принципы оценки типа вибрации.

EN ISO 28662-1, Ручные портативные инструменты с приводом – измерение вибраций на рукоятке.

EN 12096:1997, Механическая вибрация – заявление и проверка величин, характеризующих тип вибрации.

EN1127-1: Взрывоопасные среды – предотвращение взрывов – базовые концепции.

EN 13463-1: Неэлектрическое оборудование, предназначенное для использования в потенциально взрывоопасных средах – базовые методы и требования.

Изделия HVLP и Trans-Tech удовлетворяют требованиям PG6, содержащимся в директивах EPA и обеспечивают эффективность переноса материала свыше 65%.

D Smith  
02/03/15

(Генеральный директор)

⚠ ПРЕДУПРЕЖДЕНИЕ	⚠ ОСТОРОЖНО	ПРИМЕЧАНИЕ
Факторы опасности или небезопасные методы работы, которые могут привести к серьезной травме, в том числе с летальным исходом или значительному ущербу для имущества.	Факторы опасности или небезопасные методы работы, которые могут привести к легким травмам и повреждению изделий или имущества.	Важная информация по установке, эксплуатации или техническому обслуживанию.
⚠ ПРЕДУПРЕЖДЕНИЕ		

Изучите приведенные ниже предупреждения, прежде чем использовать данное оборудование.



**РАСТВОРИТЕЛИ И МАТЕРИАЛЫ ПОКРЫТИЯ.** Могут быть легковоспламеняющимися или горючими при распылении. Перед применением данного оборудования всегда просматривайте инструкцию поставщика материала для покрытий и листы по технике безопасности.



**ЕЖЕДНЕВНО ОСМАТРИВАЙТЕ ОБОРУДОВАНИЕ.** Ежедневно осматривайте оборудование на наличие изношенных или сломанных частей. Не эксплуатируйте оборудование, если вы не уверены в его состоянии.



**ИЗУЧИТЕ РУКОВОДСТВО.** Перед эксплуатацией оборудования для чистовой отделки внимательно изучите всю информацию по технике безопасности, эксплуатации и техническому обслуживанию, приведенную в руководстве по эксплуатации. Пользователи должны соблюдать все местные и национальные правила практического использования оборудования и выполнять требования страховой компании, определяющие требования к вентиляции, противопожарной защите, эксплуатации и организации производства и управления на производственных участках.



**ОПАСНОСТЬ ПРИ НЕПРАВИЛЬНОМ ИСПОЛЬЗОВАНИИ ОБОРУДОВАНИЯ.** Неправильное использование оборудования может привести к пробую, неисправной работе или неожиданному запуску оборудования, что может стать причиной серьезной травмы.



**ОПАСНОСТЬ ВОЗГОРАНИЯ ИЛИ ВЗРЫВА.** Никогда не используйте 1,1,1-трихлорэтан, метилхлорид, другие растворители на основе галоидзамещенных углеводородов или жидкости, содержащие такие растворители, в оборудовании с алюминиевыми деталями, контактирующими с такими жидкостями. Такое использование может привести к возникновению серьезной химической реакции с вероятностью взрыва. Проконсультируйтесь у ваших поставщиков жидкостей, чтобы убедиться в том, что используемые жидкости совместимы с алюминиевыми деталями.



**ПЕРЧАТКИ.** Распыление или очистку оборудования следует производить в перчатках.



**ИСПОЛЬЗУЙТЕ ЗАЩИТНЫЕ ОЧКИ.** Несоблюдение требования по использованию защитных очков с боковыми щитками может привести к серьезной травме глаз или потере зрения.



**СТАТИЧЕСКИЕ ЗАРЯДЫ.** В жидкостях может образовываться статический заряд, который должен разряжаться через правильное заземление оборудования, окрашиваемые объекты и любые другие проводящие электричество предметы в зоне распределения жидкости. Неправильное заземление или искры могут создать опасные условия и привести к возникновению пожара, взрыву, поражению электрическим током или стать причиной другой серьезной травмы.



**ИСПОЛЬЗУЙТЕ РЕСПИРАТОР.** Всегда рекомендуется пользоваться средствами защиты органов дыхания. Тип оборудования должен быть совместим с распыляемым материалом.



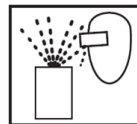
**ТОКСИЧНЫЕ ПАРЫ.** Некоторые материалы в распыленном состоянии могут быть ядовитыми, вызывать раздражение или наносить иной вред здоровью. Перед распылением всегда читайте все этикетки и паспорта безопасности материала и следуйте всем рекомендациям, касающимся материала. При необходимости обратитесь к вашему поставщику материала.



**НИКОГДА НЕ ИЗМЕНЯЙТЕ КОНСТРУКЦИЮ ОБОРУДОВАНИЯ.** Не изменяйте конструкцию оборудования, если только изготовитель не предоставил письменное разрешение.



**БЛОКИРОВКА / ВЫВЕШИВАНИЕ ТАБЛИЧЕК.** Несоблюдение требования по отключению электропитания, отсоединению и блокировке всех источников энергии с вывешиванием предупреждающих табличек перед выполнением технического обслуживания может привести к серьезной травме, в том числе с летальным исходом.



**ОПАСНОСТЬ ТРАВМИРОВАНИЯ ОТЛЕТАЮЩИМИ ПРЕДМЕТАМИ.** Вы можете получить травму, стравливая жидкости или газы, находящиеся под давлением, или из-за отлетающих частиц мусора.



**УРОВНИ ШУМА.** В зависимости от настроек оборудования уровень шума насосов и краскораспылителей по шкале А может превышать 85 дБ (А). Подробные данные о фактических уровнях шума предоставляются по требованию. Рекомендуется при использовании оборудования постоянно использовать средства защиты органов слуха.



**ПРОЦЕДУРА СТРАВЛИВАНИЯ ДАВЛЕНИЯ.** Всегда следуйте процедуре стравливания давления, описанной в справочном руководстве по оборудованию.



**НЕОБХОДИМО ЗНАТЬ РАСПОЛОЖЕНИЕ ТОЧЕК ОТКЛЮЧЕНИЯ ОБОРУДОВАНИЯ В ЭКСТРЕННОЙ СИТУАЦИИ.**



**ОПАСНОСТИ, СВЯЗАННЫЕ С ВЫСОКИМ ДАВЛЕНИЕМ.** Высокое давление может стать причиной серьезной травмы. Струя из распылительного пистолета, утечки из шлангов или детали с нарушением герметичности могут привести к повреждению кожного покрова и вызвать серьезные травмы.



**ОБУЧЕНИЕ ОПЕРАТОРА.** Весь персонал должен пройти обучение перед эксплуатацией оборудования для чистовой отделки.

**РАБОТОДАТЕЛЬ НЕСЕТ ОТВЕТСТВЕННОСТЬ ЗА ПРЕДОСТАВЛЕНИЕ ЭТОЙ ИНФОРМАЦИИ ОПЕРАТОРУ ОБОРУДОВАНИЯ.**

## ФОРМАТ НОМЕРА ПО КАТАЛОГУ И РУКОВОДСТВО ПО ВЫБОРУ ДЕТАЛЕЙ КРАСКОРАСПЫЛИТЕЛЯ SRi PRO LITE

КРЫШКА ВОЗДУШНОЙ  
СИСТЕМЫ

<b>TE5</b>	<b>Высокая производительность</b>
<b>HV5</b>	<b>HVLP (Большой объем при низком давлении)</b>
<b>RS1</b>	<b>Распылительный конус</b>
<b>MC1</b>	<b>Высокая производительность</b>

См. таблицу 1

СОПЛО РАСПЫЛИТЕЛЯ

**Размер и конструкция**

См. таблицу 2

**SRi PRO L - TE5 - 10**

**L Lite**

### ТАБЛИЦА 1. РУКОВОДСТВО ПО РАБОЧИМ ХАРАКТЕРИСТИКАМ КРЫШЕК ВОЗДУШНОЙ СИСТЕМЫ SRi PRO LITE

Крышка воздушной системы и тип		Номер по каталогу	Расход воздуха (L/Min)	Рекомендуемое давление воздуха на впуске	Типичный расход жидкости*	Типичный размер пятна**
TE5	Высокая производительность	SRIPRO-102-TE5-K	100 [3.5 cfm]	2 Bar [29 psi]	5 - 100 ml/min	180mm
HV5	HVLP (Большой объем при низком давлении)	SRIPRO-102-HV5-K	135 [4.8 cfm]	2 Bar [29 psi]	5 - 80 ml/min	160mm
RS1	Распылительный конус	SRIPRO-102-RS1-K	55 [1.9 cfm]	2 Bar [29 psi]	5 - 50 ml/min	50mm
MC1	Высокая производительность	SRIPRO-102-MC1-K	50 [1.8 cfm]	1 Bar [14.5 psi]	1 - 50 ml/min	60mm

\* Расходы могут меняться в зависимости от используемой краски/материала и давления.

\*\* Размер пятна на расстоянии 50 - 100 мм.

### ТАБЛИЦА 2. ЖИДКОСТНЫЕ СОПЛА И ИГЛЫ ДЛЯ SRi PRO LITE

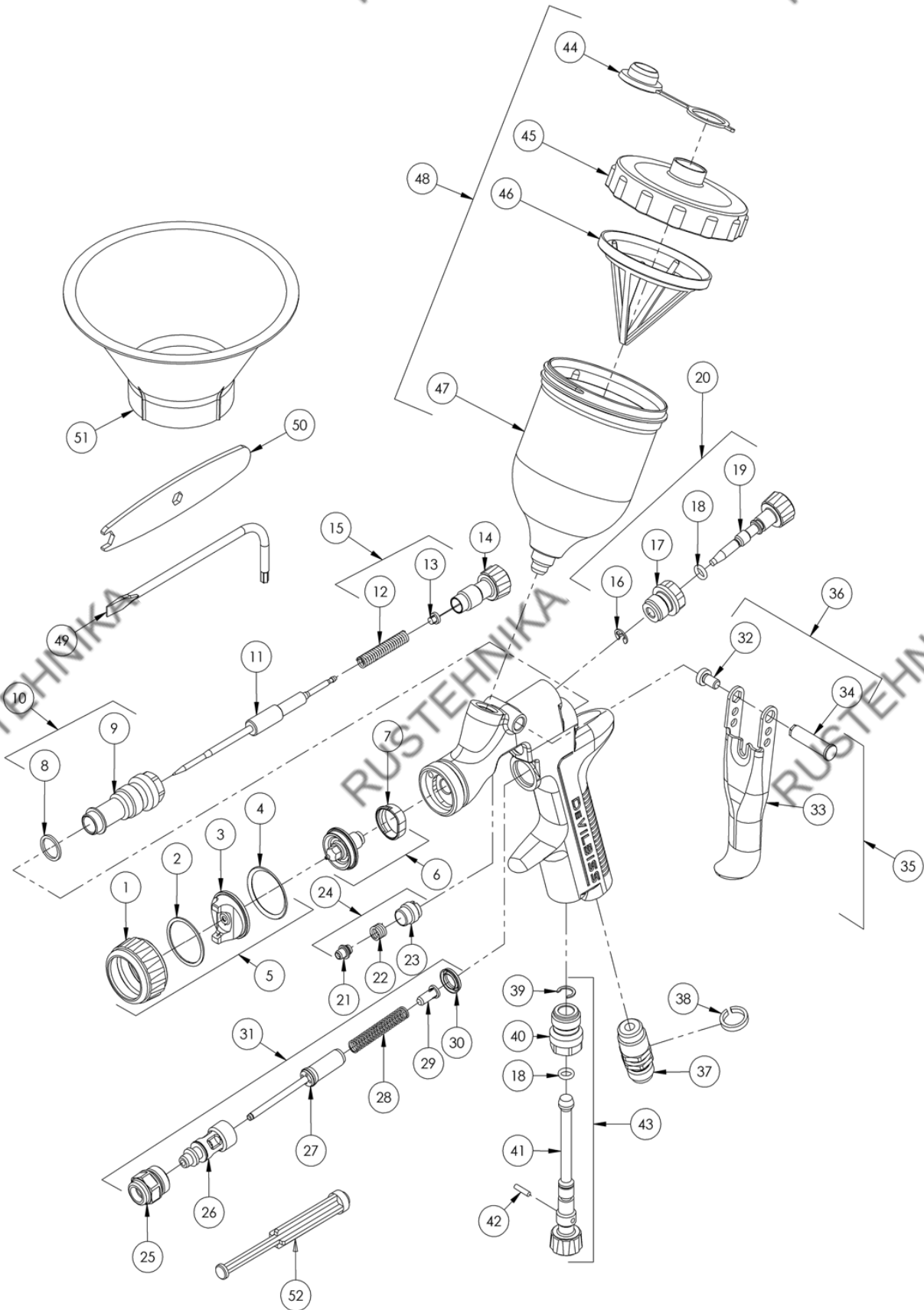
Размер сопла распылителя	Нержавеющая сталь	
	Сопло распылителя	Форсунка
06	SRIPRO-210-06M-K	SRIPRO-310-06M-K
08	SRIPRO-200-08-K	SRIPRO-300-08-10-K
10	SRIPRO-200-10-K	SRIPRO-300-08-10-K
12	SRIPRO-200-12-K	SRIPRO-300-12-14-K
14	SRIPRO-200-14-K	SRIPRO-300-12-14-K

### ТАБЛИЦА 3. РЕКОМЕНДУЕМЫЕ СОЧЕТАНИЯ ЖИДКОСТНЫХ СОПЕЛ / КРЫШЕК ВОЗДУШНОЙ СИСТЕМЫ ДЛЯ SRi PRO LITE

Крышка воздушной системы и тип		0.6mm	0.8mm	1.0mm	1.2mm	1.4mm
TE5	Высокая производительность	-	S	S	S	S
HV5	HVLP (Большой объем при низком давлении)	-	S	S	S	S
RS1	Распылительный конус	-	S	S	S	S
MC1	Высокая производительность	S	-	-	-	-

S= В продаже имеются высококачественные сопла и форсунки из нержавеющей стали такого же типа и размера.

ПОКОМПОНЕНТНОЕ ИЗОБРАЖЕНИЕ



## ПЕРЕЧЕНЬ ДЕТАЛЕЙ

ПОЗ.	№ ДЕТАЛИ	НАИМЕНОВАНИЕ	КОЛ-ВО УЗЛОВ
1	-	СТОПОРНОЕ КОЛЬЦО	1
2	-	ТОКОСЪЕМНОЕ КОНТАКТНОЕ КОЛЬЦО	1
3	-	КРЫШКА ВОЗДУШНОЙ СИСТЕМЫ	1
4	-	УПЛОТНЕНИЕ СТОПОРНОГО КОЛЬЦА	1
5	СМ. ТАБЛИЦУ 1	КРЫШКА ВОЗДУШНОЙ СИСТЕМЫ И СТОПОРНОЕ КОЛЬЦО	1
6	СМ. ТАБЛИЦУ 2	ЖИДКОСТНОЕ СОПЛО И СЕПАРАТОР	1
*7	SRIPRO-2-K5	СЕПАРАТОР (КОМПЛЕКТ ИЗ 5 ШТ.)	1
*8	-	УПЛОТНЕНИЕ ВТУЛКИ КОРПУСА	1
9	-	ВТУЛКА КОРПУСА	1
10	SN-6-K	ВТУЛКА КОРПУСА И УПЛОТНЕНИЕ	1
11	СМ. ТАБЛИЦУ 2	ЖИДКОСТНАЯ ФОРСУНКА	1
*12	-	ПРУЖИНА ФОРСУНКИ	1
*13	-	ПРУЖИННАЯ ПОДУШКА ИГЛЫ	1
14	SN-81-K	РУЧКА РЕГУЛИРОВКИ ПОДАЧИ ЖИДКОСТИ	1
15	SN-423-K3	ПРУЖИНА И ПОДУШКА (КОМПЛЕКТ ИЗ 3 ШТ.)	1
16	-	ПРУЖИННОЕ КОЛЬЦО	1
17	-	КОРПУС РАСПЫЛИТЕЛЬНОГО КЛАПАНА	1
*18	-	УПЛОТНЕНИЕ РАСПЫЛИТЕЛЬНОГО КЛАПАНА	2
19	-	РУЧКА РЕГУЛИРОВКИ РАСПЫЛИТЕЛЬНОГО КЛАПАНА	1
20	SRIPRO-402-K	УЗЕЛ КРАСКОРАСПЫЛИТЕЛЬНОГО КЛАПАНА	1
21	-	УПЛОТНЕНИЕ ФОРСУНКИ	1
22	-	ПРУЖИНА НАБИВКИ	1
23	-	УПЛОТНИТЕЛЬНАЯ ГАЙКА	1
*24	SN-404-K	КОМПЛЕКТ УПЛОТНЕНИЯ, ПРУЖИНЫ И УПЛОТНИТЕЛЬНОЙ ГАЙКИ	1
25	-	КОРПУС ВОЗДУШНОГО КЛАПАНА	1
26	-	ОБОЙМА ВОЗДУШНОГО КЛАПАНА	1
27	-	ТАРЕЛКА ВОЗДУШНОГО КЛАПАНА	1
28	-	ПРУЖИНА ВОЗДУШНОГО КЛАПАНА	1
29	-	ПОДУШКА ПРУЖИНЫ ВОЗДУШНОГО КЛАПАНА	1
30	-	УПЛОТНЕНИЕ ВОЗДУШНОГО КЛАПАНА	1
31	SN-402-K	ВОЗДУШНЫЙ КЛАПАН В СБОРЕ	1
*32	-	ВИНТ ШПИЛЬКИ ПУСКОВОГО УСТРОЙСТВА (T20 TORX)	1
33	-	ПУСКОВОЕ УСТРОЙСТВО	1
*34	-	ШПИЛЬКА ПУСКОВОГО УСТРОЙСТВА	1
35	SN-42-K	КОМПЛЕКТ ПУСК. УСТР-ВА, ШПИЛЬКИ И ВИНТА	1
36	SN-405-K5	КОМПЛЕКТ ШПИЛЬКИ И ВИНТА (НАБОР ИЗ 5 ШТ.)	1
37	-	КОМПЛЕКТ ВПУСКНОГО ПАТРУБКА ДЛЯ ВОЗДУХА	1
38	-	КОМПЛЕКТ КОЛЕЦ ДЛЯ ЦВЕТОВОЙ ИДЕНТИФИКАЦИИ (4 ЦВЕТА)	1
*39	-	ПРУЖИННОЕ КОЛЬЦО	1
40	-	КОРПУС КЛАПАНА РЕГУЛИРОВКИ РАСХОДА ВОЗДУХА	1

**ПЕРЕЧЕНЬ ДЕТАЛЕЙ (Продолжение)**

ПОЗ.	№ ДЕТАЛИ	НАИМЕНОВАНИЕ	КОЛ-ВО УЗЛОВ
41	-	РУЧКА КЛАПАНА РЕГУЛИРОВКИ РАСХОДА ВОЗДУХА	1
*42	-	ШТИФТ КЛАПАНА	1
43	PRO-408-K	КЛАПАН РЕГУЛИРОВКИ РАСХОДА ВОЗДУХА В СБОРЕ	1
44	GFC-2-K5	КРЫШКА ДЛЯ КОНТРОЛЯ ПОДТЕКАНИЯ (КОМПЛЕКТ ИЗ 5 ШТ.)	1
45	SRI-414-K2	КРЫШКА ЧАШИ ДЛЯ ГРАВИТАЦИОННОЙ ПОДАЧИ (КОМПЛЕКТ ИЗ 2 ШТ.)	1
46	SRI-42-K3	ФИЛЬТР (КОМПЛЕКТ ИЗ 3 ШТ.)	1
47	-	ЧАША ДЛЯ ГРАВИТАЦИОННОЙ ПОДАЧИ	1
48	SRI-510	КОМПЛЕКТ ЧАШИ ДЛЯ ГРАВИТАЦИОННОЙ ПОДАЧИ	1
49	SPN-8-K2	ОТВЕРТКА TORX (КОМПЛЕКТ ИЗ 2 ШТ.)	1
50	SRI-50-K2	КЛЮЧ (КОМПЛЕКТ ИЗ 2 ШТ.)	1
51	SRI-51-K12	ВОРОНКА (КОМПЛЕКТ ИЗ 12 ШТ.)	1
52	-	ИНСТРУМЕНТ ДЛЯ ОБСЛУЖИВАНИЯ ВОЗД. КЛАПАНА	1

**ЗАПАСНЫЕ ЧАСТИ**

-	PRO-415-1	РЕМОНТНЫЙ КОМПЛЕКТ ДЛЯ КРАСКОРАСПЫЛИТЕЛЯ (ВКЛЮЧАЕТ ПОЗИЦИИ, ОБОЗНАЧЕННЫЕ ЗВЕЗДОЧКОЙ *)
---	-----------	--

**⚠ ОСТОРОЖНО!**

**ВНИМАНИЕ:** Данный краскораспылитель можно успешно использовать с материалами для покрытий как на водной основе, так и на основе растворителя.

- Краскораспылитель не предназначен для эксплуатации с вызывающими сильную коррозию и/или абразивными материалами.
- Чтобы предотвратить преждевременное ухудшение характеристик деталей, компания DeVilbiss рекомендует промывать краскораспылитель в нейтральном чистящем растворе (pH от 6 до 8).
- Данный краскораспылитель не рассчитан на очистку в ультразвуковой ванне.

Если у вас есть сомнения относительно пригодности конкретного материала, обратитесь к вашему дистрибьютору компании DeVilbiss или непосредственно в компанию DeVilbiss.



**ПРЕДУПРЕЖДЕНИЕ**

Пистолет-распылитель должен быть заземлен, чтобы устранять любые электростатические заряды, которые могут формироваться в процессе движения жидкости или воздуха. Заземление может быть обеспечено путем монтажа пистолета-распылителя или применения электропроводящих шлангов воздуха/жидкости. Необходимо проверить электрическую связь между пистолетом-распылителем и землей, сопротивление должно быть меньше  $10^6$  Ом.

**ПОРЯДОК ПОДГОТОВКИ К ЭКСПЛУАТАЦИИ**

1. Подсоедините краскораспылитель к источнику чистого воздуха, не содержащего влаги и масла, с помощью проводящего шланга.
2. Перемешайте материал для покрытий согласно заводской инструкции и профильтруйте материал.
3. Поверните ручку регулировки подачи жидкости (14) по часовой стрелке с тем, чтобы предотвратить перемещение жидкостной форсунки.
4. Поверните ручку регулировки краскораспылительного клапана (19) против часовой стрелки для полного открытия клапана.
5. При необходимости отрегулируйте давление воздуха на входе.
6. Поверните ручку регулировки подачи жидкости против часовой стрелки до появления первого витка резьбы.
7. Проверьте распыление. Если покрытие слишком сухое, уменьшите подачу воздуха понижением давления воздуха на входе.
8. Если покрытие слишком сырое, уменьшите подачу жидкости поворотом ручки регулировки подачи жидкости (14) по часовой стрелке. Если распыление слишком грубое, увеличьте давление воздуха на входе. В случае чрезмерно тонкого распыления, уменьшите давление на входе.
9. Размер пятна можно уменьшить поворотом ручки краскораспылительного клапана (19) по часовой стрелке.
10. Держите краскораспылитель под прямым углом к поверхности, на которую наносится покрытие.
11. Рекомендуемое расстояние распыления составляет 50 – 100 мм.
12. Произведите распыление сначала на края. Перекрывайте каждый ход не менее чем на 75 %.
13. Всегда отключайте подачу воздуха и стравливайте давление, когда краскораспылитель не ис

**ПРИМЕЧАНИЕ**

В зависимости от длины шланга может потребоваться шланг, имеющий больший внутренний диаметр. Установите воздушный манометр на рукоятке краскораспылителя. При необходимости, после включения краскораспылителя установите регулируемое давление. Не используйте давление, превышающее уровень, необходимый для распыления наносимого материала. Завышенное давление вызовет дополнительное излишнее напыление и снижение эффективности переноса.

**ПРИМЕЧАНИЕ**


Если требуется использовать быстродействующие муфты, используйте только быстродействующие муфты для интенсивной подачи. Другие типы не обеспечат подачу достаточного количества воздуха для правильной работы краскораспылителя.

**ТЕХНИЧЕСКОЕ ОБСЛУЖИВАНИЕ И ОЧИСТКА КРАСКОРАСПЫЛИТЕЛЯ**

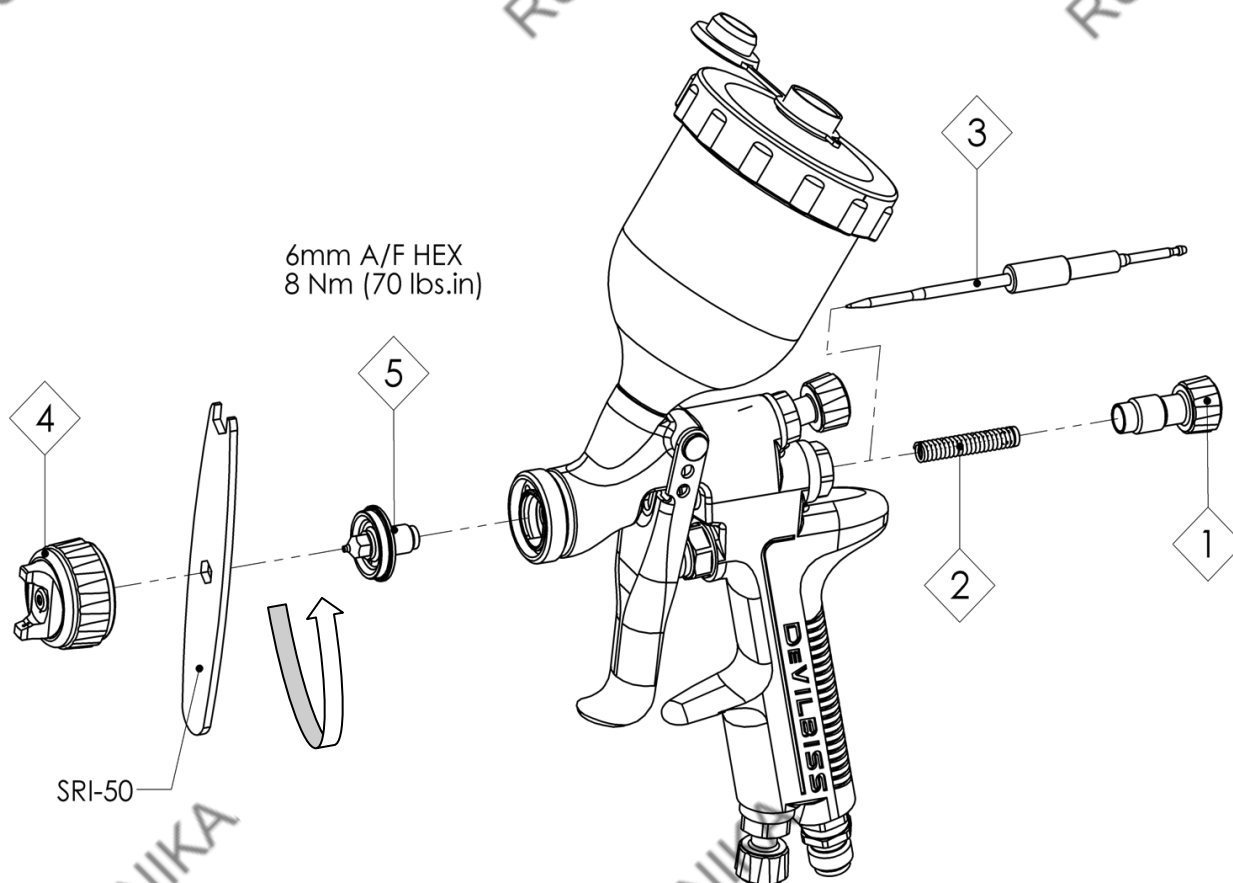
Для очистки крышки воздушной системы и сопла распылителя обработайте их наружные поверхности щеткой с жесткой щетиной. При необходимости, очистите отверстия крышки, воспользуйтесь щетинкой щетки или зубочисткой, если это возможно. Если используется проволока или твердое приспособление, необходимо тщательно следить за тем, чтобы не нанести на отверстия царапины или заусенцы, которые вызовут искажение пятна распыляемого материала.

Для очистки каналов для прохода жидкости удалите лишний материал и затем промойте раствором для промывки краскораспылителей. Протрите наружные поверхности краскораспылителя влажной салфеткой. Никогда не погружайте краскораспылитель в какой-либо растворитель или очищающий раствор полностью, так как это отрицательно влияет на смазку и срок службы краскораспылителя.

**РАЗБОРКА/СБОРКА КРАСКОРАСПЫЛИТЕЛЯ**

<b>УСЛОВНЫЕ ОБОЗНАЧЕНИЯ</b>	
	Порядок разборки - См. обратную сторону страницы ( <i>обратный порядок сборки</i> )
#	(обратный порядок сборки) - См. обратную сторону страницы

## РАЗБОРКА СОПЛА И ФОРСУНКИ



## ПРИМЕЧАНИЕ

При замене насадки распылителя или жидкостной форсунки заменяйте сопло, форсунку и жидкостное уплотнение одновременно. Использование изношенных деталей может привести к утечке жидкости. Не допускайте чрезмерную затяжку.

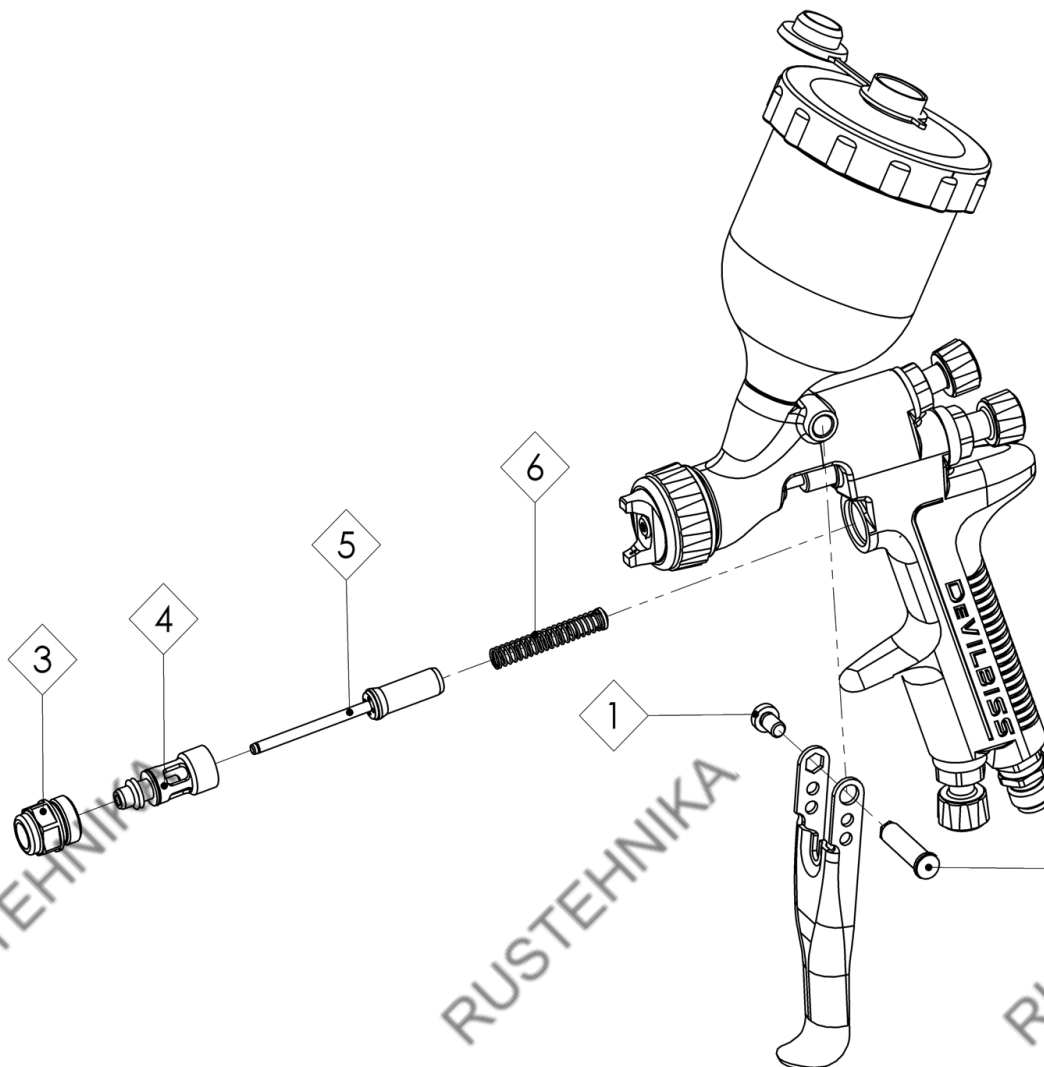


## ОСТОРОЖНО!

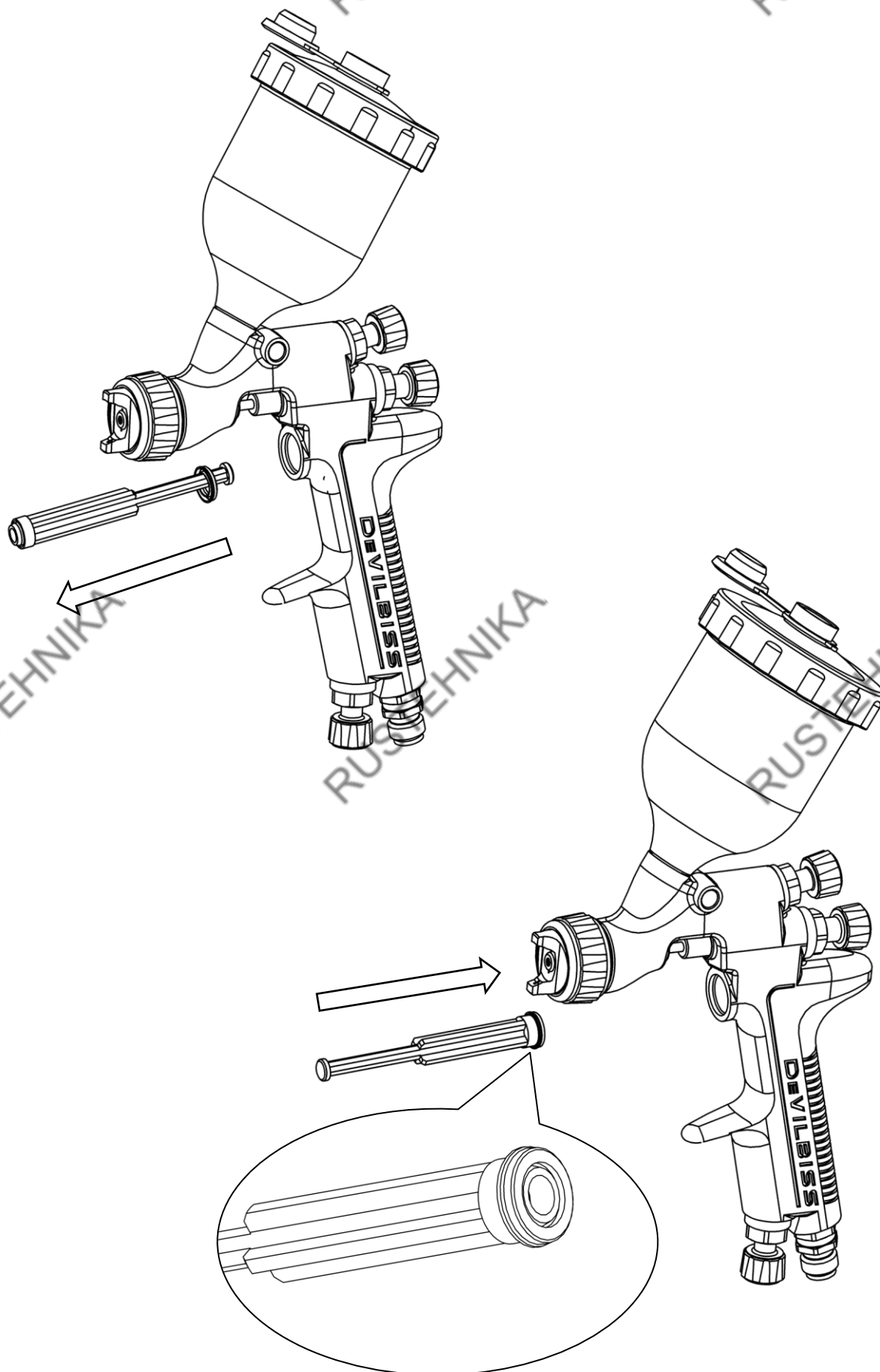
Для предотвращения повреждения сопла распылителя или жидкостной форсунки обязательно выполните любое из следующих действий:

1. Нажмите на пусковое устройство и удерживайте его в нажатом положении при затяжке или отпуске сопла распылителя, или
2. Снимите ручку регулировки подачи жидкости для снятия давления пружины на буртик форсунки.

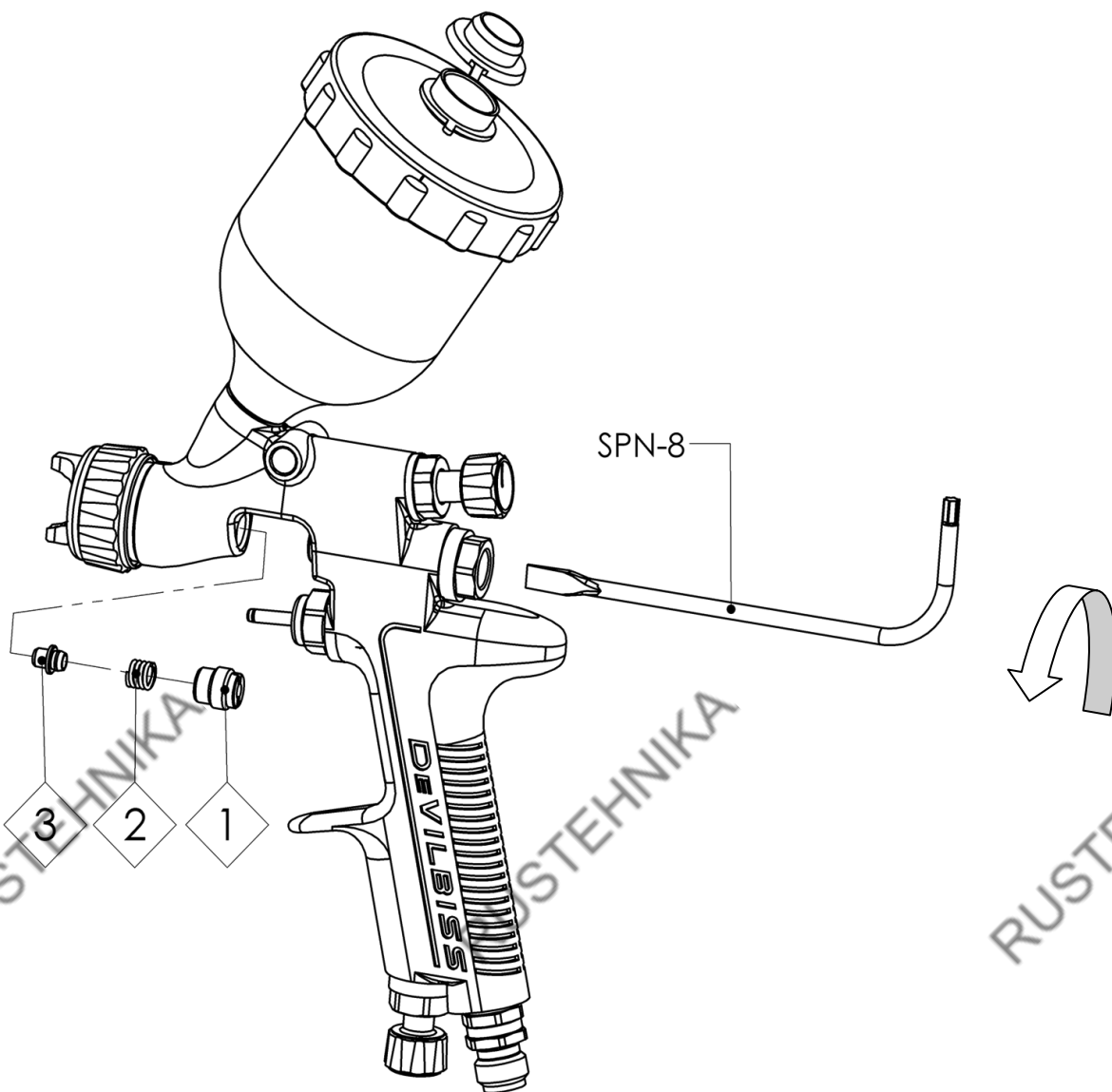
РАЗБОРКА ВОЗДУШНОГО КЛАПАНА



## СБОРКА УПЛОТНЕНИЙ ВОЗДУШНОГО КЛАПАНА



РАЗБОРКА УПЛОТНЕНИЯ



## ПОИСК И УСТРАНЕНИЕ НЕИСПРАВНОСТЕЙ МЕХАНИЧЕСКОЙ ЧАСТИ ПРИ РАСПЫЛЕНИИ

ОБЩИЕ ВИДЫ НЕИСПРАВНОСТЕЙ	ПРИЧИНА	ДЕЙСТВИЯ ПО УСТРАНЕНИЮ
Распыление отсутствует.	Отсутствует давление воздуха в краскораспылителе.	Проверьте подачу воздуха или воздушную магистраль.
	Регулировочная рукоятка жидкостной форсунки недостаточно открыта.	Откройте ручку регулировки жидкостной форсунки.
Краскораспылитель выбрасывает сгустки краски при включении или выключении.	На краскораспылитель установлена неподходящая форсунка.	Проверьте по таблице выбора сопла распылителя/форсунки, чтобы установить подходящие компоненты.
	Чрезмерный износ форсунки.	Замените форсунку.
	Чрезмерный износ сопла распылителя.	Замените сопло распылителя.
Краскораспылитель выбрасывает сгустки краски при включении из-за скопления краски внутри крышки воздушной системы между операциями распыления.	Сопло распылителя установлено неправильно в головке распылителя.	Затяните.
	Утечка сопла распылителя/форсунки.	Проверьте на повреждение или закупоривание.
Скопление краски на сопле распылителя.	Сопло распылителя установлено неправильно в головке распылителя.	Затяните.
	Утечка сопла распылителя/форсунки.	Проверьте на повреждение или закупоривание.
Скопление краски на крышке воздушной системы.	Повреждение отверстий крышки воздушной системы.	Замените крышку воздушной системы.
	Постепенное накапливание эффекта рикошета на головке распылителя.	Произведите тщательную очистку.
Не удается получить круглую форму струи распыления.	Сопло распылителя или распылительная головка неправильно установлены.	Снимите, проверьте компоненты на наличие повреждений и затем правильно установите.

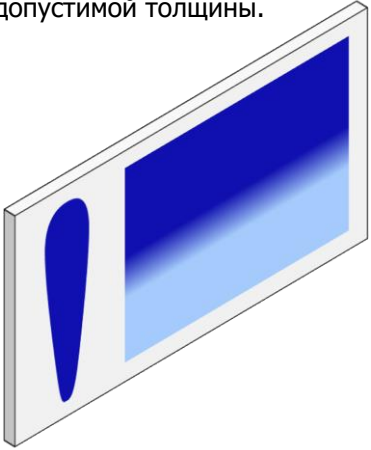

При снятии крышки воздушной системы со стопорного кольца не снимайте кольцо седла со стопорного кольца, так как может произойти повреждение деталей. Просто протрите детали для устранения загрязнений и произведите повторную сборку, используя новую или чистую крышку воздушной системы.

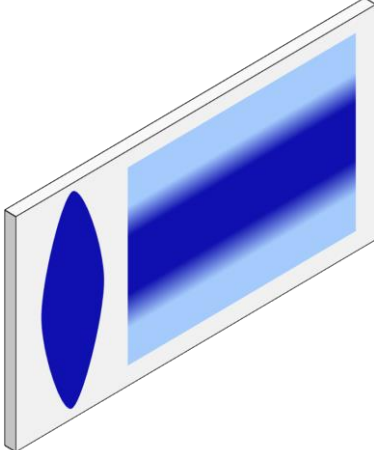
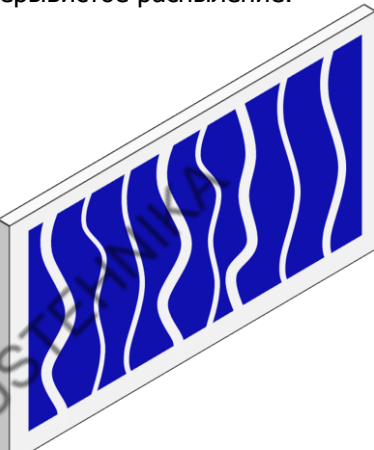
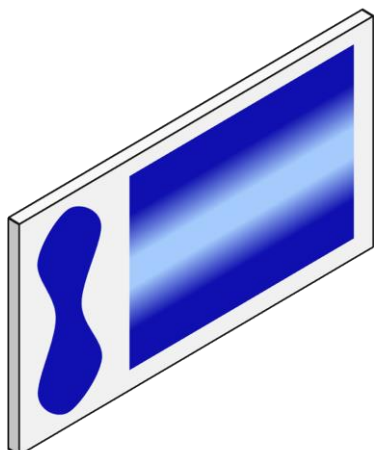
НЕИСПРАВНОСТИ, СВЯЗАННЫЕ С ЖИДКОСТЬЮ	ПРИЧИНА	ДЕЙСТВИЯ ПО УСТРАНЕНИЮ
Медленная утечка жидкости из сопла распылителя и седла форсунки.	Внутреннее седло сопла распылителя поцарапано, повреждено или изношено.	Замените.
	Наружный профиль сопла распылителя поврежден или изношен.	Замените.
	Загрязнение на смежных поверхностях форсунки или сопла распылителя, предотвращающее надежное уплотнение.	Произведите тщательную очистку.
	На краскораспылитель установлено неподходящее сопло распылителя или жидкостная форсунка.	Проверьте по таблице выбора сопла распылителя / форсунки, чтобы установить подходящие компоненты.
	Медленное срабатывание форсунки.	Смажьте уплотнение. (GL-1)
Сильная утечка жидкости или поток жидкости в виде струи из сопла распылителя и седла форсунки.	Плотная затяжка уплотнительной гайки.	Отрегулируйте.
	Загрязнение на смежных поверхностях форсунки или сопла распылителя, предотвращающее надежное уплотнение.	Снимите сопло и форсунку и тщательно очистите.
Медленная утечка жидкости из уплотнения форсунки.	На краскораспылитель установлено неподходящее сопло распылителя или жидкостная форсунка.	Проверьте по таблице выбора сопла распылителя / форсунки, чтобы установить подходящие компоненты.
	Износ или ослабление уплотнения жидкостной форсунки.	Затяните или замените по мере необходимости.



НЕИСПРАВНОСТИ, СВЯЗАННЫЕ С ВОЗДУХОМ	ПРИЧИНА	ДЕЙСТВИЯ ПО УСТРАНЕНИЮ
Небольшая утечка воздуха из крышки воздушной системы, когда краскораспылитель не включен.	Загрязнение или неправильная посадка шпинделя.	Снимите шпиндель и тщательно очистите шток клапана и уплотнительные поверхности.
	Уплотнение шпинделя повреждено или отсутствует.	Замените.

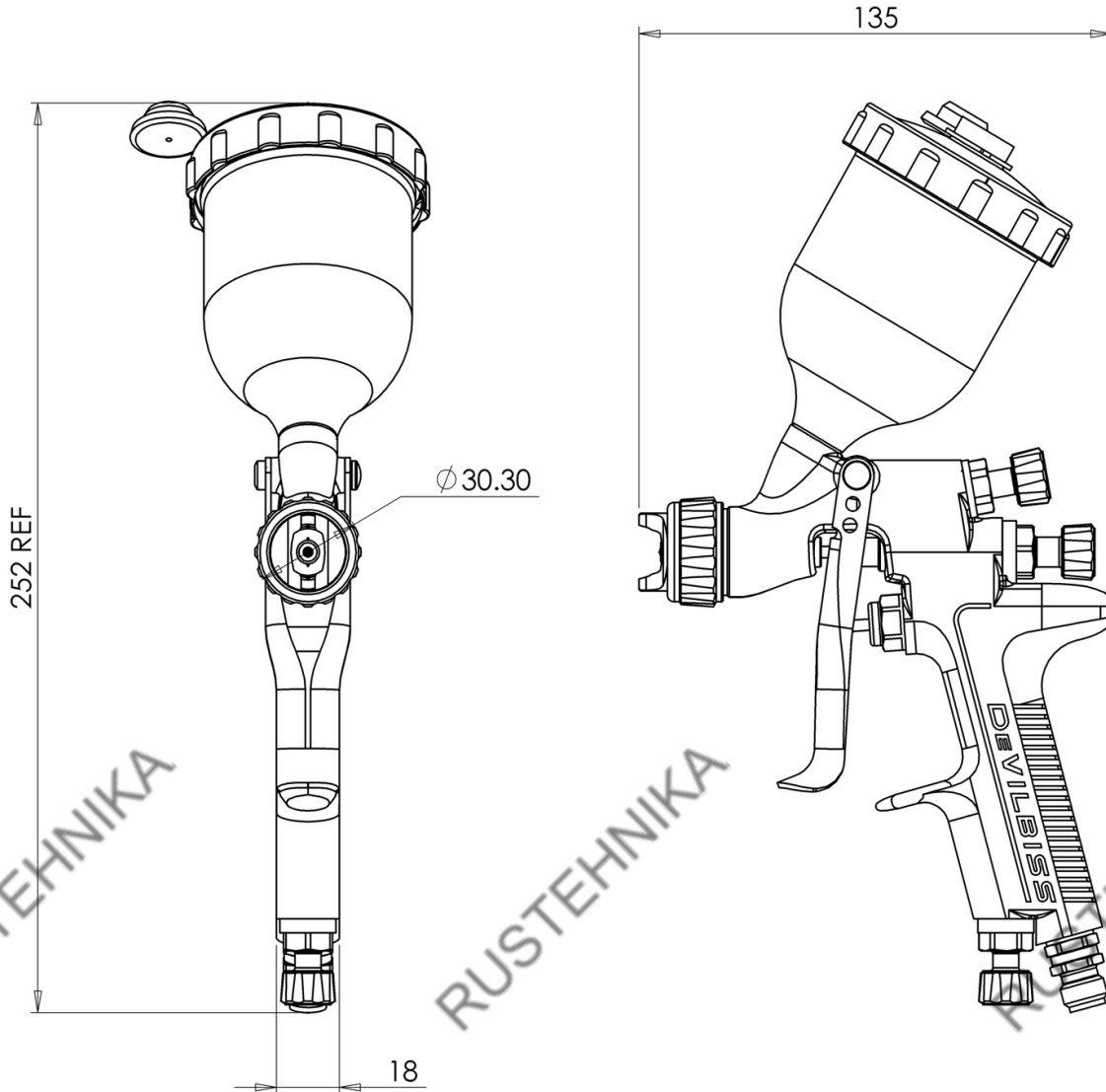
## ПОИСК И УСТРАНЕНИЕ НЕИСПРАВНОСТЕЙ ПРИ РАСПЫЛЕНИИ

СОСТОЯНИЕ	ПРИЧИНА	ДЕЙСТВИЯ ПО УСТРАНЕНИЮ
<p>Верхнее или нижнее пятно недопустимой толщины.</p> 	<p>Материал накапливается на крышке воздушной системы, забиты отверстия рожка, центральные отверстия или форсунки.</p>	<p>Подержите крышку или сопло в подходящем растворителе и тщательно просушите.</p>
	<p>Материал накапливается на внешней поверхности сопла распылителя, или происходит частичное закупоривание сопла распылителя.</p>	<p>Замените сопло распылителя или крышку воздушной системы, если необходимо.</p>
	<p>Сопло распылителя или крышка воздушной системы загрязнены или повреждены.</p>	<p>Замените сопло распылителя или крышку воздушной системы, если необходимо.</p>
<p>Правое или левое боковое пятно недопустимой толщины.</p> 	<p>Забиты левые или правые боковые отверстия рожка.</p>	<p>Подержите крышку или сопло в подходящем растворителе и тщательно просушите.</p>
	<p>Загрязнение или повреждение левой или правой стороны сопла распылителя.</p>	<p>Замените сопло распылителя или крышку воздушной системы, если необходимо.</p>
<p>Способы устранения верхнего, нижнего, правого и левого пятен недопустимой толщины:</p>		
<p>Определите, закупорена ли крышка воздушной системы или сопло распылителя. Выполните это нанесением контрольного пятна распыления. Затем поверните крышку на пол-оборота и нанесите другое пятно. Если характер дефекта меняется на противоположный, то закупорена крышка воздушной системы. Произведите очистку крышки воздушной системы, как указано ранее. Кроме того, проверьте наличие высохшей краски непосредственно в центровом отверстии крышки и удалите ее промывкой отверстия растворителем.</p>		
<p>Если дефект не устраняется, то закупорено сопло распылителя. Произведите очистку сопла. Если неисправность сохраняется, замените сопло.</p>		

<p>Центральное пятно недопустимой толщины.</p> 	<p>Клапан регулировки распыления установлен на слишком малую величину.</p>	<p>Вывинтите против часовой стрелки до получения правильного пятна.</p>
	<p>Слишком большая подача материала.</p>	<p>Снизьте расход жидкости, повернув регулировочный винт жидкостной форсунки по часовой стрелке. Снизьте давление жидкости.</p>
	<p>Материал слишком густой.</p>	<p>Разбавьте до правильной консистенции.</p>
	<p>Давление воздуха распыления слишком низкое.</p>	<p>Увеличьте давление воздуха.</p>
<p>Нестабильное или прерывистое распыление.</p> 	<p>Сопло распылителя не затянуто.</p>	<p>Затяните.</p>
	<p>Сопло распылителя установлено неправильно в головке распылителя.</p>	<p>Снимите сопло распылителя, очистите компоненты, проверьте коническое уплотнение в сопле и краскораспылителе на наличие повреждений или загрязнений.</p>
	<p>Частичное закупоривание протока жидкости или шланга.</p>	<p>Очистите или замените.</p>
<p>Разделенное пятно распыления</p> 	<p>Недостаточная подача материала.</p>	<p>Увеличьте расход жидкости, изменив размер сопла распылителя, открыв ручку управления форсункой или увеличив давление жидкости в контейнере подачи под давлением.</p>
	<p>Слишком высокое давление в рожке.</p>	<p>Понижьте давление воздуха, повернув клапан регулировки пятна распыления по часовой стрелке.</p>
	<p>Используется слишком большое количество воздуха по отношению к количеству используемой жидкости.</p>	<p>Понижьте давление воздуха на впуске.</p>

<p>Пятно недопустимой толщины на стороне шарового клапана</p> 	<p>Слишком большая подача жидкости.</p>	<p>Установите сопло распылителя меньшего размера или замените крышку воздушной системы на крышку с другой характеристикой.</p>
<p>Чрезмерный эффект рикошета.</p>	<p>Слишком большое давление воздуха распыления.</p>	<p>Понизьте давление воздуха.</p>
	<p>Краскораспылитель находится на слишком большом расстоянии от поверхности.</p>	<p>Проверьте расстояние (обычно 150-200 мм).</p>
<p>Потеки и наплывы.</p>	<p>Слишком большая подача жидкости.</p>	<p>Отрегулируйте краскораспылитель или снизьте давление жидкости.</p>
	<p>Материал слишком жидкий.</p>	<p>Правильно перемешайте материал или наносите тонкие слои / снизьте расход жидкости.</p>
	<p>Краскораспылитель наклонен под углом.</p>	<p>Установите краскораспылитель под правильным углом для работы.</p>
<p>Тонкое и грубое покрытие в виде песка высыхает до того, как выходит из краскораспылителя.</p>	<p>Краскораспылитель находится на слишком большом расстоянии от поверхности.</p>	<p>Проверьте расстояние.</p>
	<p>Слишком большое давление воздуха.</p>	<p>Снизьте давление воздуха и проверьте пятно распыления.</p>
	<p>Подача жидкости слишком слабая.</p>	<p>Увеличьте расход жидкости, изменив размер сопла распылителя, давление подачи или повернув ручку управления форсункой против часовой стрелки.</p>

РАЗМЕРЫ







## ПРАВИЛА ПРЕДОСТАВЛЕНИЯ ГАРАНТИИ

На изделия компании DeVilbiss предоставляется ограниченная гарантия компании Finishing Brands в течение одного года на материалы и изготовление. Использование любых деталей или принадлежностей из источников, помимо компании Finishing Brands, сделает недействительными все гарантии. Для получения конкретной информации по гарантии свяжитесь с ближайшим отделением компании Finishing Brands из числа перечисленных ниже.

Компания Finishing Brands сохраняет за собой право вносить изменения в технические характеристики оборудования без предварительного уведомления. DeVilbiss®, Ransburg®, BGK® и Binks® являются зарегистрированными товарными знаками компании Carlisle Fluid Technologies, Inc., осуществляющей свою деятельность под наименованием Finishing Brands.

© 2015 Carlisle Fluid Technologies, Inc., осуществляющая свою деятельность под наименованием Finishing Brands.

Все права защищены.


**DeVILBISS**

Компания DeVilbiss является частью компании Finishing Brands, международного лидера в области новейших технологий покраски методом распыления. Для получения технической помощи или поиска официального дистрибьютора свяжитесь с нашим отделом международных продаж или поддержки заказчиков по адресам, указанным ниже.

США/Канада

[www.devilbiss.com](http://www.devilbiss.com)  
[info@carlisleleft.com](mailto:info@carlisleleft.com)

Бесплатный телефон: +1-800-992-4657

Бесплатный факс: +1-888-246-5732

Мексика

[www.carlisleleft.com.mx](http://www.carlisleleft.com.mx)  
[ventas@carlisleleft.com.mx](mailto:ventas@carlisleleft.com.mx)

Тел.: +52 55 5321 2300

Факс: +52 55 5310 4790

Бразилия

[www.devilbiss.com.br](http://www.devilbiss.com.br)  
[vendas@carlisleleft.com.br](mailto:vendas@carlisleleft.com.br)

Тел.: +55 11 5641 2776

Факс: +55 11 5641 1256

Великобритания

[www.finishingbrands.eu](http://www.finishingbrands.eu)  
[info@carlisleleft.eu](mailto:info@carlisleleft.eu)

Тел.: +44 (0)1202 571 111

Факс: +44 (0)1202 573 488

Франция

[www.finishingbrands.eu](http://www.finishingbrands.eu)  
[info@carlisleleft.eu](mailto:info@carlisleleft.eu)

Тел.: +33 (0)4 75 75 27 00

Факс: +33 (0)4 75 75 27 59

Германия

[www.finishingbrands.eu](http://www.finishingbrands.eu)  
[info@carlisleleft.eu](mailto:info@carlisleleft.eu)

Тел.: +49 (0)6074 403 1

Факс: +49 (0)6074 403 281

Китай

[www.finishingbrands.com.cn](http://www.finishingbrands.com.cn)  
[mkt@carlisleleft.com.cn](mailto:mkt@carlisleleft.com.cn)

Тел.: +86 21-3373 0108

Факс: +86 21-3373 0308

Япония

[www.ransburg.co.jp](http://www.ransburg.co.jp)  
[overseas-sales@carlisleleft.co.jp](mailto:overseas-sales@carlisleleft.co.jp)

Тел.: +81 (0)45 785 6421

Факс: +81 (0)45 785 6517

Австралия

[www.finishingbrands.com.au](http://www.finishingbrands.com.au)  
[sales@carlisleleft.com.au](mailto:sales@carlisleleft.com.au)

Тел.: +61 (0)2 8525 7555

Факс: +61 (0)2 8525 7575

