

RUSTEHNKA

RUSTEHNKA

RUSTEHNKA

Научно-производственная фирма "МЕТА"



RUSTEHNKA

RUSTEHNKA

RUSTEHNKA

**ТЕСТЕР БОКОВОГО УВОДА КОЛЕСА  
ТУ- 15000**

**Руководство по эксплуатации  
М 641.000.00 РЭ**

RUSTEHNKA

RUSTEHNKA

RUSTEHNKA

RUSTEHNİKA

M 641.000.00 PÐ

RUSTEHNİKA

RUSTEHNİKA

RUSTEHNİKA

RUSTEHNİKA

RUSTEHNİKA

RUSTEHNİKA

RUSTEHNİKA

RUSTEHNİKA

## СОДЕРЖАНИЕ

ВВЕДЕНИЕ .....	5
1 ОПИСАНИЕ И РАБОТА .....	5
1.1 Описание и работа изделия .....	5
1.1.1 Назначение .....	5
1.1.2 Технические характеристики .....	5
1.1.3 Состав изделия .....	6
1.1.4 Устройство и работа .....	6
1.1.5 Маркировка и пломбирование .....	7
1.1.6 Упаковка.....	7
2 ИСПОЛЬЗОВАНИЕ ПО НАЗНАЧЕНИЮ .....	8
2.1 Эксплуатационные ограничения .....	8
2.2 Подготовка изделия к использованию .....	8
2.3 Использование изделия .....	9
3 ТЕХНИЧЕСКОЕ ОБСЛУЖИВАНИЕ .....	12
3.1 Техническое обслуживание изделия.....	12
3 ХРАНЕНИЕ .....	12
4 ТРАНСПОРТИРОВАНИЕ .....	12

RUSTEHNİKA

M 641.000.00 PÐ

RUSTEHNİKA

RUSTEHNİKA

RUSTEHNİKA

RUSTEHNİKA

RUSTEHNİKA

RUSTEHNİKA

RUSTEHNİKA

RUSTEHNİKA

Руководство по эксплуатации, предназначено для изучения устройства и принципа действия тестера бокового увода колеса ТУ-15000 (далее по тексту – тестер) и содержит сведения, необходимые для его правильной эксплуатации и обслуживания.

К работе с тестером допускается персонал, изучивший техническую документацию, прошедший обучение.

## 1 ОПИСАНИЕ И РАБОТА

### 1.1 Описание и работа тестера

#### 1.1.1 Назначение

Тестер предназначен для контроля и получения информации о прямолинейном движении всех осей с нагрузкой на ось до 15000 кг.

Тестер может применяться на станциях технического обслуживания АТС, на автопредприятиях контролерами ОТК при выпуске на линии.

Тестер позволяет определить величину бокового увода, возникающую вследствие неправильной установки углов колес или изменения геометрической подвески автомобиля.

Тестер может эксплуатироваться в условиях:

-температура окружающей среды от минус 30 °С до плюс 50 °С;

-атмосферное давление от 75,6 до 106,7 к Па;

-относительная влажность до 100% при  $t = 25^{\circ}\text{C}$ ;

По устойчивости к механическим воздействиям – исполнение обыкновенное по ГОСТ 12997-84.

#### 1.1.2 Технические характеристики

1.1.2.1 Технические характеристики приведены в таблице 1.

Таблица 1

Наименование параметра	Значение параметра
Максимальная нагрузка на ось, кг	15000
Диапазон измерения, м/км	$\pm 20$
Цена деления индикатора, м/км	$\pm 0,1$
Погрешность установки нуля, м/км	$\leq \pm 0,2$
Погрешность, м/км	$\leq \pm 0,2$
Повторяемость ошибки, м/км	$\leq \pm 0,1$
Усилие для перемещения ползунка платформы от 0 на 0,1 мм, Н	$\leq 40$
Усилие для перемещения ползунка для тестирования бокового скольжения величиной 5 м/км, Н	$\leq 80$
Габаритные размеры, мм, не более	1000x800x100
Масса, кг, не более	192

### 1.1.3 Состав изделия

1.1.3.1 Конструктивно тестер состоит из площадки увода, контроллера и ПЭВМ. Внутри площадки расположен датчик перемещения. Площадка увода соединена с контроллером с помощью кабеля.

Контроллер имеет проводную связь с ПЭВМ.

1.1.3.2 Комплект поставки соответствует таблице 2.

Таблица 2

Наименование	Обозначение	Количество, шт.	Примечание
Площадка бокового увода	М 641.100.00	1	
Кессон водосборный	М 641.250.00	1	
Крышка кессона	М 441.302.02.00	1	
Фундамент	М 641.200.00	1	
Контроллер	М 441.303.00.00	1	
Удлинитель	М 441.304.00.00	1	
ПЭВМ		1	
Руководство по эксплуатации	М 641.000.00 РЭ	1	
Паспорт	М 641.000.00 ПС	1	
Программное обеспечение		1	
Упаковка		1	

### 1.1.4 Устройство и работа

#### 1.1.4.1 Принцип действия и устройство стенда

Тестер представляет собой измерительную платформу, установленную на уровне пола в фундамент (Приложение А), перемещающуюся влево или вправо в зависимости от геометрии установки движущегося по ней колеса.

Под действием колеса происходит перемещение тележки относительно корпуса (см. рисунок 2). Рама тележки воздействует на шток датчика.

Механическое перемещение датчика преобразуется в электрический сигнал, который обрабатывается контроллером и в виде значения бокового увода передается в ПЭВМ.

Результаты измерения отображаются на мониторе ПЭВМ.

При необходимости результаты измерения можно распечатать на принтере, поставляемом по дополнительному заказу.

Контроллер конструктивно выполнен в пластмассовом корпусе из ударопрочного полистирола. На лицевой поверхности расположены индикаторы ПИТ (наличие питающего напряжения), СВЯЗЬ (индикация передачи данных в ПЭВМ), РЕЖИМ (сигнализация выполнения команд и наличия наезда колеса). На боковых поверхностях расположены разъемы для подключения внешнего блока питания 12 В и измерительной площадки, а также вывод кабеля для подключения ПЭВМ.

#### 1.1.4.2 Работа тестера

Проверка бокового увода колес автомобиля проводится двумя операторами. Оператор-водитель располагается на месте водителя проверяемого автомобиля. Оператор ПЭВМ руководит действиями оператора-водителя. Команды оператору-водителю отображаются на экране монитора. Тестер позволяет производить измерение бокового увода всех колес автомобиля путем последовательной установки всех колес автомобиля на платформу и измерения увода колеса в соответствии с инструкциями рабочей программы и указаниями оператора ПЭВМ. Измерение увода колеса отсчитывается в м/км.

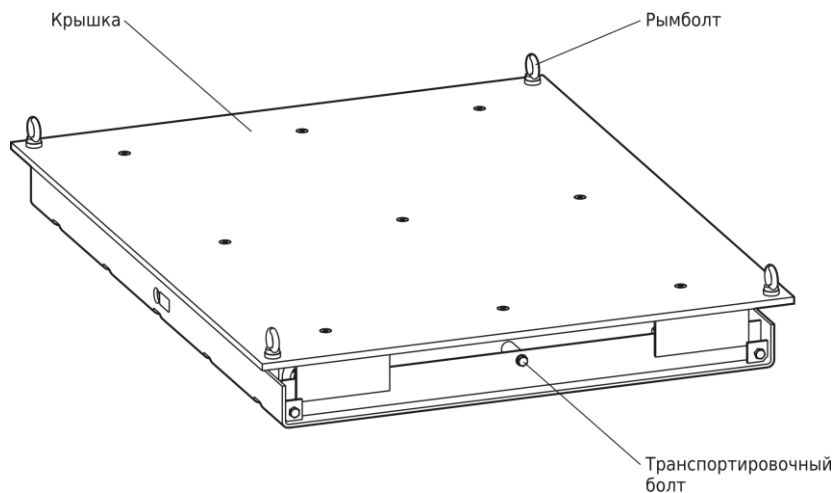


Рисунок 1 – Внешний вид измерительной площадки

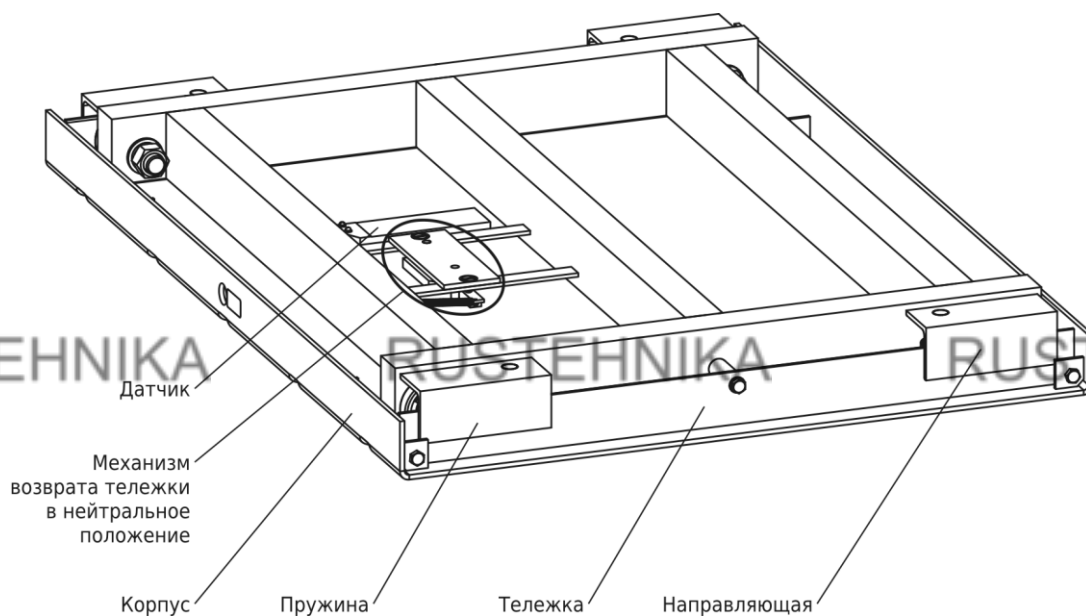


Рисунок 2 – Тестер бокового увода со снятой крышкой

### 1.1.5 Маркировка

1.1.5.1 На фирменной планке – товарный знак предприятия-изготовителя, наименование предприятия-изготовителя, обозначение модели исполнения, технические условия, заводской номер, квартал и год выпуска.

### 1.1.6 Упаковка

1.1.6.1 Упаковка тестера соответствует требованиям конструкторской документации.

1.1.6.2 Упаковка тестера и технической документации обеспечивает сохранность их товарного вида.

## 2 ИСПОЛЬЗОВАНИЕ ПО НАЗНАЧЕНИЮ

### 2.1 Эксплуатационные ограничения

2.1.1 Запрещается заезжать на платформу тестера транспортному средству, нагрузка на ось которого превышает 15000 кг.

2.1.2 Шины автотранспортного средства, проходящего проверку, должны быть чистыми и сухими.

2.1.3 Транспортное средство должно заезжать на платформу строго линейно.

2.1.4 Давление в шинах должно соответствовать норме.

2.1.5 Когда транспортное средство находится на платформе увода, руль нельзя поворачивать.

2.1.6 Запрещается парковать транспортное средство на платформе увода.

2.1.7 Измерительный датчик должен быть защищён от прямого попадания тепловых и солнечных лучей. Запрещается использовать сварочное и инструментальное оборудование рядом с тестером.

### 2.2 Подготовка изделия к использованию

2.2.1 Подготовить фундамент для установки тестера согласно приложению А настоящего руководства.

Перед установкой тестера необходимо отвернуть четыре рымболта и два транспортировочных болта (рис.1).

Размещение тестера показано на рисунке 3 настоящего руководства.

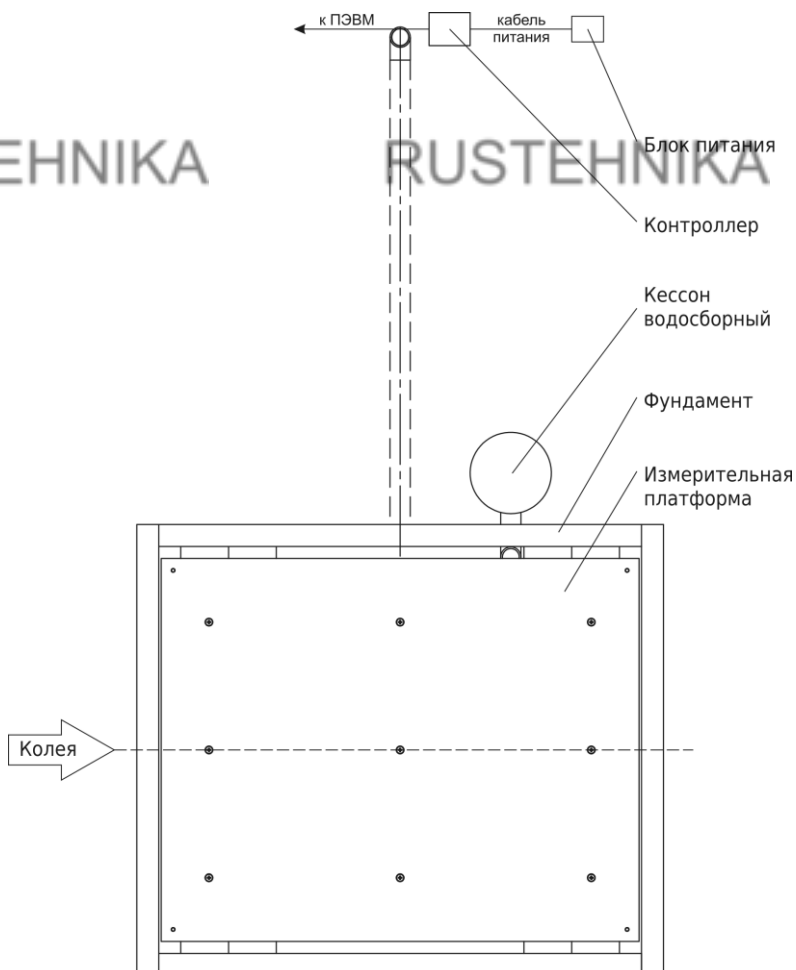


Рисунок 3 – Размещение тестера

2.2.2. Заезд на тестер увода производить в направлении, показанном в Приложении А.



2.2.3 Подключить к контроллеру площадку увода и блок питания. Кабель контроллера подключить к разъему USB ПЭВМ. Включить блок питания в сеть 220 В 50 Гц. Индикатор ПИТ должен гореть постоянно, сигнализируя о наличии внутренних питающих напряжений контроллера. Индикатор РЕЖИМ должен дважды мигнуть при включении питания, извещая о выполнении операции коррекции нуля.

### 2.3 Использование изделия

2.3.1 Оператору ПЭВМ включить ПЭВМ и нажать кнопку «Тест». На экране появится рисунок 4.

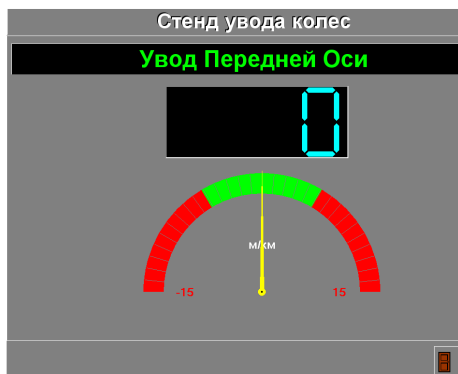


Рисунок 4

2.3.2 Оператору-водителю проехать на скорости 3-5 км передней осью через измерительную площадку тестера. Тестер измеряет и передает компьютеру результат, который отображается на экране в виде рисунка 5.



Рисунок 5

2.3.3 Если необходимо повторить тест, оператор нажимает кнопку «Повтор». При нажатии кнопки «Повтор» на экране монитора отобразится рисунок 4.

Для продолжения теста для задней оси оператор нажимает кнопку «Далее». При нажатии кнопки «Далее» на экране монитора отобразится рисунок 6.

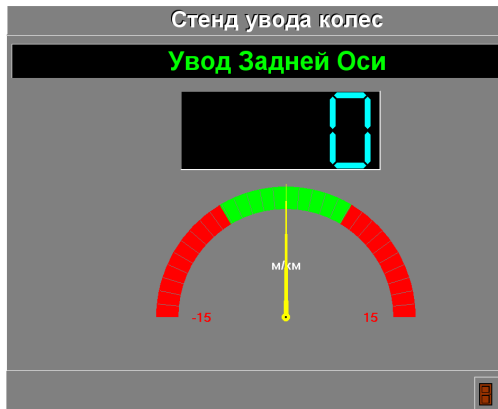


Рисунок 6

2.3.4 При появлении на экране рисунка 6 водитель проезжает задней осью через измерительную площадку тестера. По завершению измерения на экране появится рисунок 7.

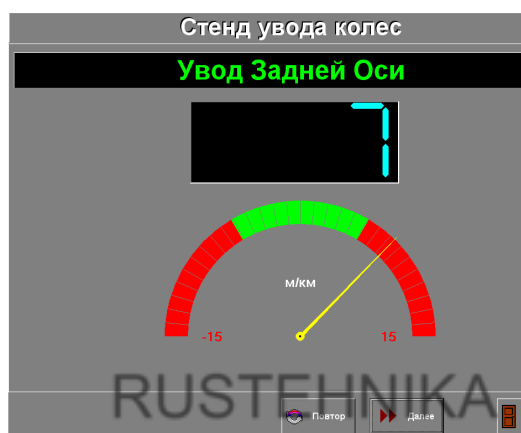


Рисунок 7

2.3.5 По аналогии с передней осью нажать кнопку «Повтор» или «Далее». По нажатию кнопки «Далее» на экране появится окно (рисунок 8) с результатами теста, в котором можно ввести данные об автомобиле и его владельце для их последующей печати в протоколе измерений.

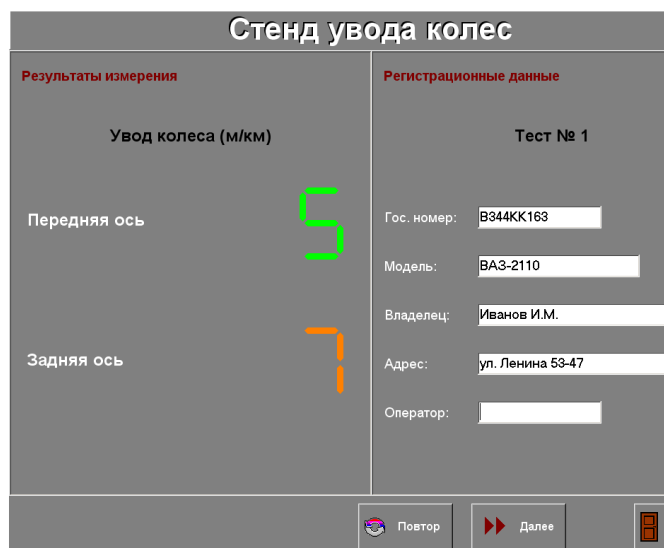


Рисунок 8

2.3.6 Нажать кнопку Далее. На экране монитора появится рисунок 9 окно с протоколом измерений.

**Стенд увода колес**

**Результаты испытания**

Место проведения проверки:

Дата проверки:     Время проверки:

Модель автомобиля:

Государственный регистрационный знак:

Владелец:

Адрес:

Тест № 1	Увод колеса, м/км	Не более, м/км
- Передняя ось	4	5
- Задняя ось	7	5

Подпись оператора \_\_\_\_\_ /

Рисунок 9

2.3.7 Кнопка Печать позволяет вывести его на печать и завершает Тест

2.3.8 Состояние индикации контроллера в процессе работы:

- при запуске измерения («Тест» или «Повтор») кратковременно должен загореться индикатор СВЯЗЬ, затем индикатор РЕЖИМ должен дважды мигнуть, извещая о выполнении операции коррекции нуля;

- во время проезда колеса по площадке увода должен гореть индикатор РЕЖИМ; по окончании он гаснет и кратковременно загорается индикатор СВЯЗЬ, сигнализируя о передаче данных в ПЭВМ.

Нажатие кнопки Выход завершает Тест без печати протокола.

### **3 ТЕХНИЧЕСКОЕ ОБСЛУЖИВАНИЕ**

#### **3.1 Техническое обслуживание изделия**

##### **3.1.1 Меры безопасности**

3.1.1.1 К работе с устройством допускаются лица, ознакомленные с настоящим руководством по эксплуатации.

##### **3.1.2 Порядок технического обслуживания**

- 1) Ежедневно после использования очищать площадки.
- 2) Через каждые 6 месяцев работы оборудования необходимо снимать верхнюю часть тестера и очищать подшипники и основание. Подшипники заполнить смазкой ЦИАТИМ 201 ГОСТ 5267-74.
- 3) Если оборудование не используется, оно должно быть накрыто.

### **4 ХРАНЕНИЕ**

4.1 Тестеры до введения в эксплуатацию могут храниться в упаковке предприятия изготовителя в неотапливаемых хранилищах.

### **5 ТРАНСПОРТИРОВАНИЕ**

5.1 Транспортирование тестера в транспортной таре должно производиться в соответствии с требованиями конструкторской документации

## Приложение А

**ИНСТРУКЦИЯ ПО МОНТАЖУ ФУНДАМЕНТА И КЕССОНА ВОДОСБОРНОГО  
ТЕСТЕРА УВОДА ТУ-15000**

1 Произвести разметку места установки ТУ-15000, выкопать приямки согласно чертежей М 641.000.00 СБ.

2 Изготовить детали и сварить каркас М641.200.00, крышку М441.302.02.00 и кессон водосборный М641.250.00. Сварка ручная дуговая по ГОСТ 5264-80, допускается использовать сварку в среде углекислого газа по ГОСТ 14771-76.

**ВНИМАНИЕ:** Перед сваркой, после прихватки проверить внутренние размеры каркаса 850х1010 мм.

3 Разместить каркас фундамента и кессон водосборный согласно чертежу М641.000.00 СБ, при помощи строительного уровня горизонтально выставить каркас заподлицо с покрытием, используя различные подкладки. Во избежание смещения при заливке бетоном необходимо зафиксировать каркас и кессон при помощи арматуры. Для удобства выполнения вышеуказанных работ каркас фундамента можно подвесить на 2-х поперечных балках и выставить каркас в горизонте при помощи подкладок, размещаемых под концами балок.

4 Пространство между каркасом и стенами (полем) приямка залить бетонным раствором марки М300 ГОСТ7473-94 с применением виброинструмента в 2 этапа:

- произвести заливку бетоном до уровня поверхности Д (см. М641.000.00 СБ),
- после схватывания бетона продолжить заливку до уровня поверхности чистого пола.

5 Загладить бетонную поверхность.

6 В холодное время года залитый бетон необходимо покрыть любым теплоизолятором (рубероидом, опилками или др). При необходимости бетон подогревать.

7 Через 7-8 дней можно произвести монтаж площадки бокового увода М641.100.00. При необходимости предварительно произвести шлифовку бетонной поверхности Д внутри каркаса (выпуклость поверхности не допускается).

8 Эксплуатацию тестера увода можно начинать после полного набора прочности бетонным основанием - ориентировочно через 28 дней.

**ПРИМЕЧАНИЕ** - Гайки М10.5.019 ГОСТ 5915-70, шайбы 10 65Г 019 ГОСТ 6402-70, шайбы 10.03.019 ГОСТ 11371-78, предназначенные для крепления площадки бокового увода М641.100.00, входят в комплект поставки каркаса фундамента.