



Ravaglioli

RAV

1110

1125

1130

1140

1155

COMPANY WITH
QUALITY SYSTEM
CERTIFIED BY DNV GL
= ISO 9001 =

SOLLEVATORI A CILINDRI INTERRATI 

IN-GROUND PISTON LIFTS 

STEMPEL-UNTERFLURHEBEBÜHNEN 

ELÉVATEURS À VÉRINS 

ELEVADORES DE PISTONES 



rustehnika.ru

rustehnika.ru

rustehnika.ru



New LK, LR, LIKTA models

rustehnika.ru

rustehnika.ru

rustehnika.ru



*Waterproof
inground frame*



MAINTENANCE FREE GUIDES

Supporti colonna in bagno d'olio, senza manutenzione.

Columns guides in oil bath, maintenance free.

Führungszylinder laufen in wartungsfreien, ölbefüllten Führungen

Guidage des colonnes en bain d'huile, ne nécessitant d'aucun entretien.

Soportes de las columnas en baño de aceite, sin mantenimiento.

HARD CHROME COLUMNS

Colonne in acciaio cromato per lunga durata

Hard chrome columns grant long life

Hartverchromte Führungszylinder für eine lange Lebensdauer

Colonne en acier chromé à garantie d'une longue durée de vie.

Columnas de acero cromado de larga duración.

SAFE: MECHANICAL LOCK

Dispositivo di appoggio meccanico ad inserimento automatico a garanzia della massima sicurezza in fase di stazionamento.

Mechanical safety latch with automatic engagement ensuring maximum safety when lift is in standing position.

Mechanische Sicherheitsklinke mit automatischer Einrastung um eine maximale Sicherheit im angehobenen Zustand zu garantieren.

Dispositif de soutien mécanique avec enclenchement automatique pour garantir la sécurité totale pendant le stationnement.

Dispositivo de apoyo mecánico de funcionamiento automático como garantía de la máxima seguridad durante la fase de estacionamiento.

rustehnika.ru

MAINTENANCE FREE CYLINDERS

In ciascuna colonna è presente un pistone di sollevamento che non richiede alcuna manutenzione.

Each column features a maintenance-free lifting cylinder.

Wartungsfreie Zylinder in jedem Stempel.

Chaque colonne est équipée d'un vérin conçu pour un fonctionnement "sans entretien."

En cada columna está presente un pistón de elevación que no requiere mantenimiento alguno.

rustehnika.ru

DOUBLE JOINT

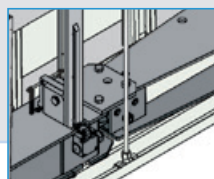
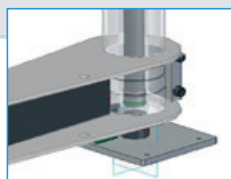
Traversa con snodo centrale doppio anti-vibrazioni

Cross bar with double joint to eliminate vibrations

Zweiteiliges Führungsloch gegen Vibrationen

Traverse avec jonction double pour éliminer toute vibration.

Travesaño con junta central doble anti vibraciones.



S1110A5 (→ RAV1110NK, 1125, 1125M)

S1150A5 (→ RAV1131, 1155K)

Cassetta a tenuta stagna con telaio in metallo e copertura in materiale sintetico.
Waterproof inground frame: steel frame and plastic cover.

Wasserdichte Stahl- Einbaukassette mit Plastik Abdeckung.

Chassis d'encastrement en acier avec enveloppe étanche en plastique.

Caja en acero con exterior impermeable de plástico.

S1140A4

(→ RAV1110LK, 1140, 1155LIKTA)

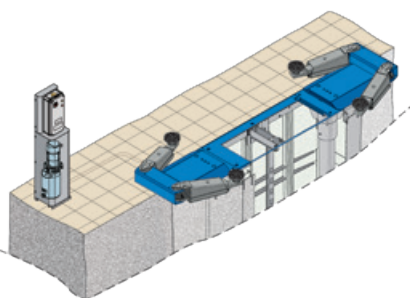
Cassetta a tenuta stagna in metallo.
Waterproof inground metal frame.

Einbaukassette mit Kunststoffabdeckung

Chassis d'encastrement étanche en acier.

Caja impermeable en acero.

VAR1110N/C



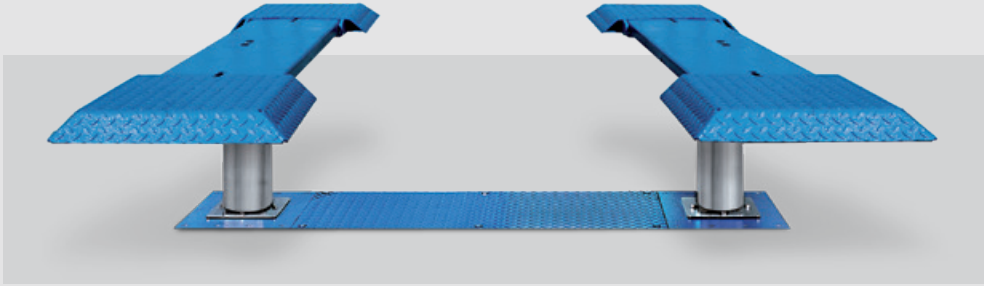
Versioni con centralina posizionata in una consolle esterna. Ideali per zone frequentemente bagnate, come le aree di lavaggio.

Versions with separate power unit. Ideal for wet areas like washing bays.

Version mit separatem Bedienaggregat. Ideal für Waschhallen und Feuchträume.

Versions avec groupe hydraulique dans un pupitre externe. Recommandées pour aires de lavage ou zones humides.

Versiones con centralita separada. Ideales para lugares frecuentemente mojados como las zonas de lavado.



RAV1125 - kg 3.500

Sollevatore a pedanine extra basse con altezza di soli 60 mm. Pedanine regolabili in lunghezza.

Lift with extra-low platforms: only 60mm. Platforms can be adjusted in length.

Hebebühne mit Flachträgeraufnahme 60 mm hoch. Die Aufnahmen sind in Fahrrichtung ausziehbar.

Élévateur avec plateaux de levage au profil extra bas avec une hauteur de seulement 60 mm. Plateaux réglables en longueur.

Elevador con plataformas extra-planas con altura del suelo de sólo 60 mm. Plataformas regulables en largura.



RAV1125M - kg 3.500

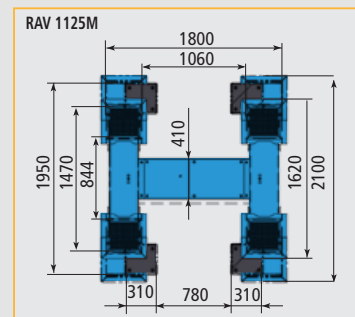
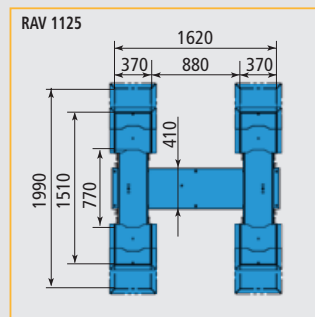
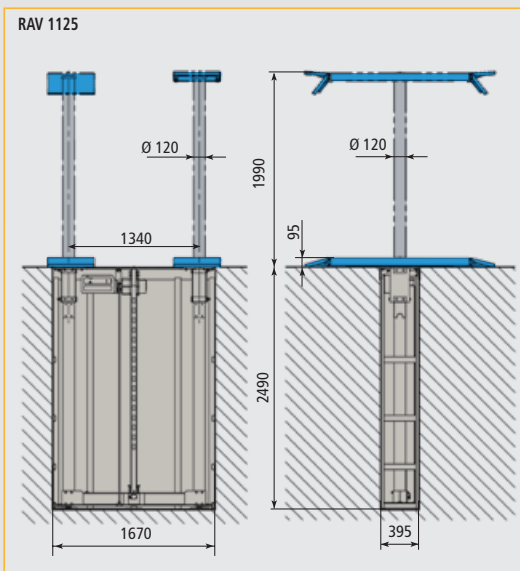
Sollevatore con pedanine regolabili sia in lunghezza che in larghezza. Altezza minima di 95 mm.

Lift with adjustable platforms: both in length and in width. Min. height: 95mm.

Hebebühne mit Flachträgeraufnahme 95 mm hoch. Die Aufnahmen sind in Fahrrichtung ausziehbar und quer verschiebbar.

Élévateur avec plateaux réglables en longueur ainsi qu'en largeur. Hauteur minimum 95 mm.

Elevador con plataformas regulables tanto en largura como en anchura. Altura mínima del suelo de 95 mm.





- Perfetta sincronizzazione dei cilindri indipendentemente dalla ripartizione del carico.
- Valvole di sicurezza nei confronti di sovraccarichi e rottura di tubi idraulici.
- Valvola di controllo della velocità di discesa.
- Dispositivi di sicurezza meccanici, idraulici ed elettrici conformi alle Normative Europee.
- Perfect synchronization between cylinders regardless of load distribution.
- Equipped with safety valve to prevent overloading and in case of hydraulic pipe fracture.
- Self-controlled lowering speed.
- All mechanical, hydraulic and electrical components manufactured in compliance with the respective European Safety Standard.
- Die Gleichlaufregelung der Hubstempel ist unabhängig der Lastverteilung.
- Sicherheitsventile gegen Überlastung und gegen Bruch der Hydraulikleitungen
- Steuerventil für die Senkgeschwindigkeit
- Mechanische, hydraulische und elektrische Sicherheitseinrichtungen gemäß der Europäischen Norm.
- Synchronisation parfaite des pistons, même en présence de différences dans la répartition de la charge.
- Equipé avec vannes de sécurité contre les surcharges et les ruptures de tuyaux.
- Contrôle constant de la vitesse de descente.
- Dispositifs de sécurité mécaniques, hydrauliques et électriques conformes aux Réglementations Européennes.
- Perfecta sincronización de los movimientos de los pistones independientemente del reparto de la carga.
- Válvulas de seguridad contra la sobrecarga y la rotura de los tubos hidráulicos.
- Válvula de control de la velocidad de bajada.
- Dispositivos de seguridad mecánicos, hidráulicos y eléctricos conformes a las Normas de Seguridad Europeas.

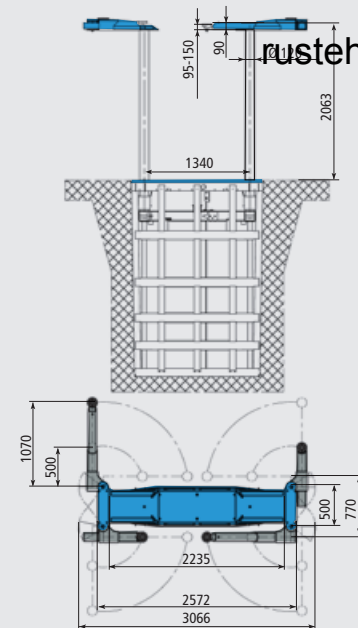


rustehnika.ru

rustehnika.ru

rustehnika.ru

RAV 1110NK

**RAV1110NK - kg 3.500**

Tamponi regolabili in altezza e predisposti per l'alloggiamento rapido di prolunghe. Altezza minima tamponi di soli 95 mm.

Pads can be adjusted in height and are suitable for quick housing of extensions. Min. pad height 95 mm.

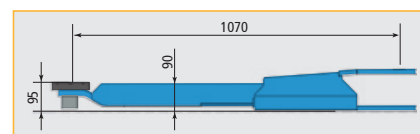
Höhenverstellbare Drehteller mit Stecksystem.
Unterschwenkhöhe 95 mm.

Tampons réglables en hauteur et prévus pour le montage rapide des accessoires. Hauteur des tampons de 95 mm.

Tacos regulables en altura y predisuestos para el alojamiento rápido de extensiones. Altura mínima de los tacos del suelo solamente de 95 mm.



Accesso veicolo completamente libero.
Vehicle access completely free.
Komplett freie Zufahrt des Fahrzeuges
Accès véhicule complètement dégagé.
Acceso al vehículo completamente libre



Bracci super-ribassati, con profilo parallelo al pavimento.
Extra low profile arms, parallel to the floor.
Sehr flache Tragarme auf der gesamten Länge.
Braz extra plats, avec profil parallèle au sol.
Brazos extra bajos, con perfil paralelo al suelo.

**RAV1110LK - kg 3.500**

Versione con larghezza fra le colonne di 2.160mm. Tamponi regolabili in altezza e predisposti per l'alloggiamento rapido di prolunghe. Altezza minima tamponi di soli 98 mm.

Version with 2.160mm clearance between the columns. Pads can be adjusted in height and are suitable for quick housing of extensions. Min. pad height 98 mm.

Version mit lichter Stempelweite 2.160mm. Höhenverstellbare Drehteller mit Stecksystem. Unterschwenkhöhe 98 mm

Version avec distance entre colonnes de 2.160mm. Tampons réglables en hauteur et prévus pour le montage rapide des accessoires. Hauteur des tampons de 98 mm.

Version con distancia entra columnas de 2.160mm. Tacos regulables en altura y predispuestos para el alojamiento rápido de extensiones. Altura mínima de los tacos del suelo solamente de 98 mm.

RAV1110LR - kg 3.500

Versione con larghezza fra le colonne di 2.160 mm. Bracci super-ribassati, con profilo parallelo al pavimento. Tamponi a doppio sfilo con altezza minima di soli 80 mm.

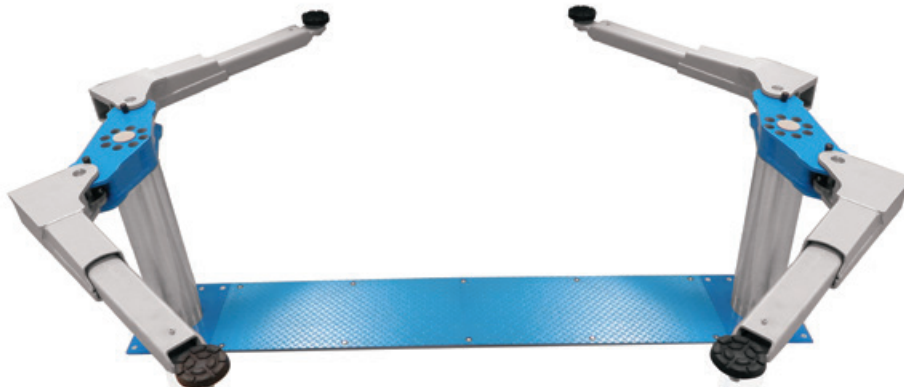
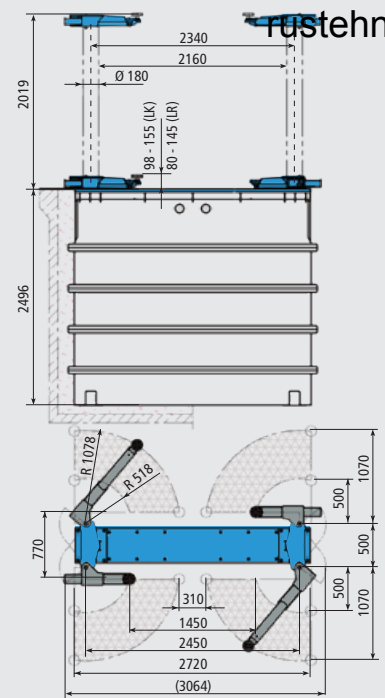
Version with 2.160mm clearance between the columns. Extra low profile arms, parallel to the floor. Double thread pads with a min. height of 80 mm only.

Version mit lichter Stempelweite 2.160mm. Sehr flache Tragarme auf der gesamten Länge. Höhenverstellbare Drehteller mit Stecksystem. Unterschwenkhöhe nur 80 mm

Version avec distance entre colonnes de 2.160mm. Bras extra plats, avec profil parallèle au sol. Tampons à double rallonge avec hauteur mini.de 80 mm.

Version con distancia entra columnas de 2.160mm. Brazos extra bajos, con perfil paralelo al suelo. Tacos de doble extensión con altura mínima de 80 mm.

RAV 1110LK





RAV1140 - kg 3.500 - Body Shop

Bracci scorrevoli su due supporti paralleli per il posizionamento del veicolo sul banco di riscontro. Cassetta a tenuta stagna in metallo S1140A4.

Arms can be shifted along two lateral supports to position the vehicle on the body shop bench. Waterproof inground metal frame S1140A4.

Tragarme längs verschiebbar um das Fahrzeug auf die Richtbank stellen zu können. Wasserdichte Stahl- Einbaukassette S1140A4.

Bras roulants sur deux supports parallèles pour le positionnement du véhicule sur le marbre. Chassis d'encastrement étanche en acier S1140A4.

Brazos deslizantes en dos soportes paralelos para posicionar el vehículo encima de una bancada. Caja impermeable en acero S1140A4.

Tamponi regolabili in altezza e predisposti per l'alloggiamento rapido di prolunghe. Altezza minima tamponi di soli 120 mm.

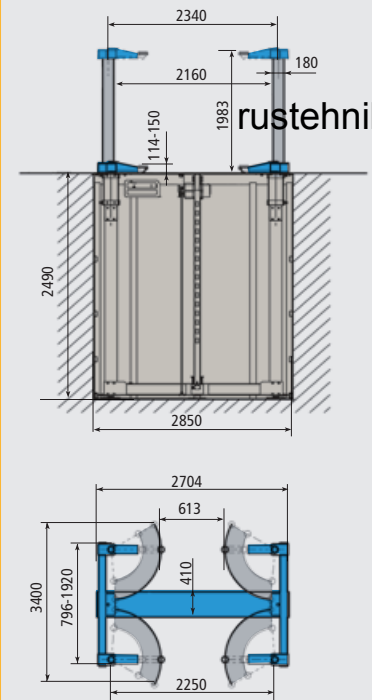
Pads are adjustable in height and are suitable for quick housing of extensions. Min. pad height 120 mm.

Höhenverstellbare Drehteller mit Stecksystem. Unterschwenkhöhe 120 mm

Tampons réglables en hauteur et prévus pour le montage rapide des accessoires. Hauteur des tampons de 120 mm.

Tacos regulables en altura y predispuestos para el alojamiento rápido de extensiones. Altura mínima de los tacos del suelo solamente de 120 mm.

RAV 1140

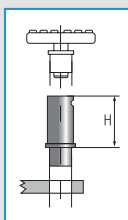


rustehnika.ru

rustehnika.ru

rustehnika.ru

OPTIONS → RAV1110NK, LK, RAV1140, RAV1155



S224A3 (H=80mm)



S224A4 (H=140mm)



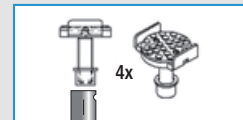
S370A18 (H=200mm)



For Fiat Ducato, Peugeot Boxer, Citroën Jumper
Distanziali / Spacers / Abstandstücke
Rehausés / Espesores

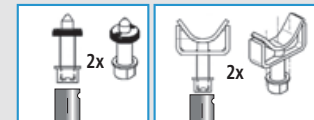
OPTIONS → S224A3, S224A4, S370A18

S370A19



Supporti presa telaio
Frame adapters
Halterungen für Chassisaufnahme
Supports prise sur chassis
Espesores de agarre sobre chasis

S370A17



For Mercedes Sprinter, VW LT+Crafter
Supporti / Adapters / Halterungen
Supports / Adaptadores de agarre



RAV1155K - kg 5.500

Sollevatore per auto e furgoni, anche a passo lungo.
Lift for cars and vans, also with long wheel-base.
 Hebebühne für PKW und Lieferwagen, auch mit langem Radstand.
Élévateur pour voitures et fourgons, ainsi que les châssis longs.
 Elevador para turismos y furgonetas, incluidas las de chasis largo.

rustehnika.ru

RAV1155LIKTA - kg 5.500

Versioni con due bracci lunghi a 3 stadi e due a 4 stadi, consentono caricabilità ottimale anche per le autovetture. Larghezza fra le colonne di 2.160 mm.

Models equipped with two long 3-stage arms and two long 4-stage arms, to allow easy lifting of large cars. Clearance of 2.160 mm between the columns.

Ausführung mit zwei 2-fach und zwei 3-fach ausziehbaren langen Armen, um auch eine optimale Aufnahme von PKW zu garantieren. Lichte Stempelweite 2.160 mm

Versions équipées de deux bras longs à 3 étages et deux à 4 étages pour garantir aussi le levage optimal de voitures. Distance entre colonnes de 2.160 mm.

Versiones con dos brazos largos de 3 extensiones y dos de 4 extensiones, por el levantamiento también de turismos. Distancia entre columnas de 2.160 mm.

RAV1155K



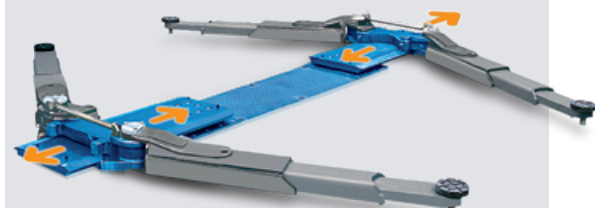
rustehnika.ru

RAV1155LIKTA



rustehnika.ru

RAV1155K MOBILE SUPPORTS



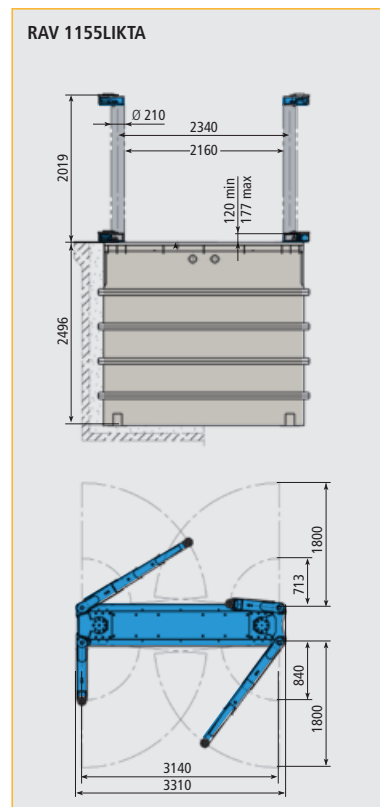
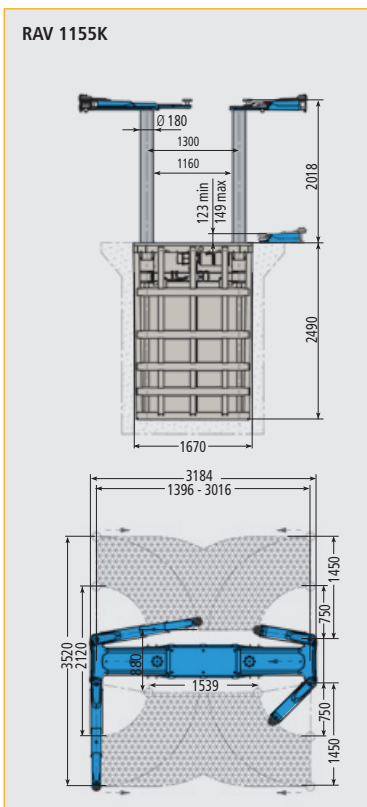
Il carrello supporto bracci è regolabile in larghezza, consentendo l'utilizzo universale del sollevatore.

The carriages supporting the arms can be adjusted in width, in order to make the lift suitable for any application.

Tragarmaufnahme quer verschiebbar für einen universellen Einsatz.

La position de l'ensemble chariot/bras est réglable en largeur, permettant une utilisation universelle du pont.

El carro que soporta los brazos es regulable en anchura y permite el uso universal del elevador.



RAV1131 - kg 3.500 - Service + Inspection

Altezza minima da terra 140 mm: facile accessibilità anche ad auto con spoiler basso. Limitato ingombro in lunghezza.

Minimal platforms height 140 mm: easy access also for cars with low spoilers. Limited length.

Auffahöhe min. 140 mm, einfaches Auffahren auch von tiefergelegten Fahrzeugen. Begrenzte Schienenlänge.

Hauteur minimum du sol 140 mm: l'accès est facile, même avec des voitures avec spoiler bas. L'encombrement est limité dans la longueur.

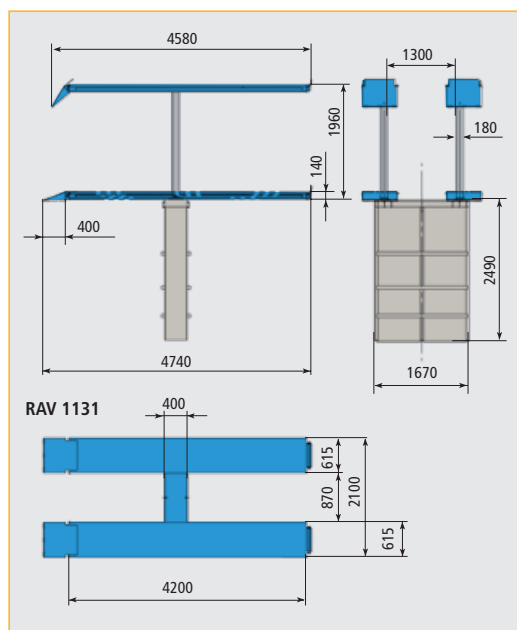
Altura mínima del suelo 140 mm, fácil accesibilidad para autos con spoiler bajo también. Ocupa un espacio limitado en longitud.



rustehnika.ru

rustehnika.ru

rustehnika.ru



Ravaglioli

Ravaglioli S.p.A.

via 1° maggio 3
Fraz. Pontecchio M.
40037 Sasso Marconi (Bo) - Italia
Tel. +39 - 051 - 6781511
Fax +39 - 051 - 846349
rav@ravaglioli.com
www.ravaglioli.com

RAV France

4, Rue Longue Raie
ZAC de la Tremblaie
91220 Le Plessis Pâté
Tel. 01.60.86.88.16
Fax 01.60.86.82.04
rav@ravfrance.fr

Ravaglioli Deutschland

Kirchenpoint 22
85354 Freising
Tel. 08165-646956
Fax 08165-646958
ravd@ravaglioli.com

RAV Equipment UK LTD

Prince Albert House
20 King Street
Maidenhead, SL6 1DT
Tel. +39 - 0516781522
rav@ravaglioli.com

RAV en Belgique

Nederlandstalig
Tel. 0498-162016
Fax 016-781025
Zone Francophone
Tel. 0498-163016
Fax +32 78 055 030

RAV Equipos España S.L.U.

Avenida Europa 17
Pol. Ind. de Constant
Tarragona 43120
Tel. 977 524525
Fax 977 524532
ravequipos@ravaglioli.e.telefonica.net



DRD07U (05)

Le caratteristiche tecniche e gli allestimenti presentati in questo prospetto possono subire variazioni. Le immagini riprodotte non sono vincolanti.

Technical data and composition presented in this catalogue may vary. Pictures reproduced are only indicative.

Die technischen Daten und die Ausstattungen, die in diesem Prospekt enthalten sind, können Änderungen erfahren. Deshalb sind die Abbildungen unverbindlich.

Les caractéristiques techniques et les compositions présentées dans ce prospectus peuvent subir des variations. Les images proposées sont solament indicatives.

Las características técnicas y las composiciones ilustradas en este folleto pueden sufrir variaciones. Las imágenes propuestas son solamente indicativas.



rustehnika.ru