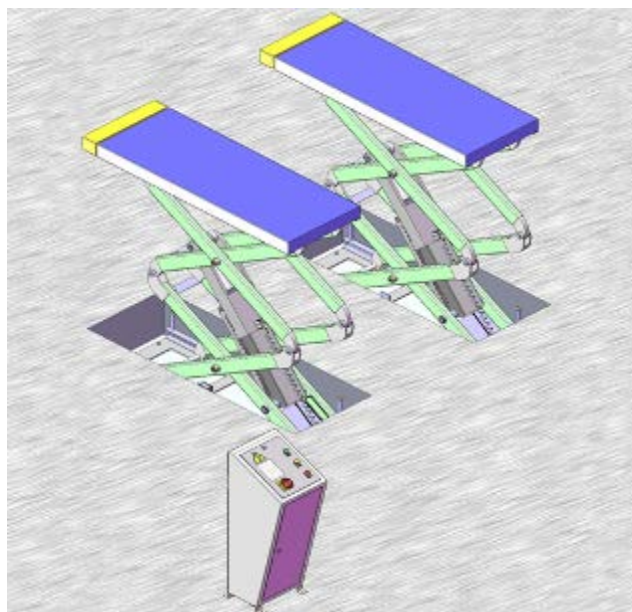


**ИНСТРУКЦИЯ ПО ЭКСПЛУАТАЦИИ**

**Ножничный электрогидравлический  
заглубяемый подъемник  
Модель S350F**



## I Руководство пользователя

1. Особенности продукта и спецификация.
2. Требования к установке
3. Шаги установки
4. Внешний вид
5. Тестовый запуск
6. Управление
7. Тех обслуживание
8. Возможные проблемы
9. Список запчастей
10. Рекомендации по безопасности

### Спецификация S350F

- Электрогидравлическая система подъема
- Два синхронизированных цилиндра
- Автоматическое устройство безопасности
- Расширенные платформы.

Грузоподъемность	3,5 тн
Высота подъема	1750mm
Время подъема	60S
Длина платформ	1540-1740mm
Ширина платформ	550mm
Общая ширина	1900mm
Расстояние между платформами	800mm
Масса	800Kg

## II. Требования к установке

### A. Необходимые инструменты

- Ударная дрель
- 3/4" тонкостенная алмазная коронка
- Молоток
- Уровень длиной не менее 1.2 м
- Рожковый гаечный ключ: 7/16" – 1-1/8"
- Набор накидных ключей с трещоткой: 7/16" – 1-1/8"
- Шестигранный ключ
- Средний разводной ключ
- Средний газовый ключ
- Монтировка для установки шайб
- Меловой шнур
- Средняя отвертка под винт с плоской головкой
- Измерительная лента длиной не менее 7.5 м
- Острогубцы

### B. Фундаментное задание. (Рис. 2)

Технические требования к бетону должны соответствовать стандартам, указанным в этой инструкции!  
 Пренебрежение данной инструкцией может привести к опрокидыванию подъемника!

1. Расположение подъемника: Перед установкой убедитесь, что площадь для установки подъемника достаточная и под ней не проходят коммуникации

2. Пространство над подъемником должно быть достаточным по высоте, и не содержать препятствий. Ни в коем случае не устанавливайте подъемник под электрическими проводами, нагревателями и другими опасными объектами.

3. Цемент: Убедитесь, что место, на которое устанавливается подъемник устойчивое, ровное и без трещин. Прочность должна быть не ниже 2500 PSI(175kg/cm<sup>2</sup>) . Толщина фундамента должна быть не меньше 150мм и без увязки под арматуру.

С. Электропитание

Мощность электросети должна быть не меньше 2.2KW . Толщина кабеля должна быть не меньше 2.5mm<sup>2</sup>, также он должен быть хорошо заземлен.

**ПРЕДУПРЕЖДЕНИЕ!**

Для установки необходим абсолютно выровненный пол. Небольшие отклонения в уровне пола могут быть исправлены компенсационной прокладкой. Если пол имеет сомнительный уклон, рассмотрите заливку новой бетонной плиты.

- ЗАПРЕЩЕНО устанавливать подъемник на любой другой пол кроме бетона с указанной нагрузкой и толщиной
  - ЗАПРЕЩЕНО устанавливать подъемник на швах расширения или на треснувшем или дефектном бетоне
  - ЗАПРЕЩЕНО устанавливать подъемник на втором этаже без согласования с надзорными органами
- ЗАПРЕЩЕНО устанавливать подъемник на открытых площадях, если пульт управления и сам подъемник не защищены от погодных условий

**III. УСТАНОВКА**

**Место установки.** Перед установкой подъемника сверьтесь с этой схемой и убедитесь что места достаточно

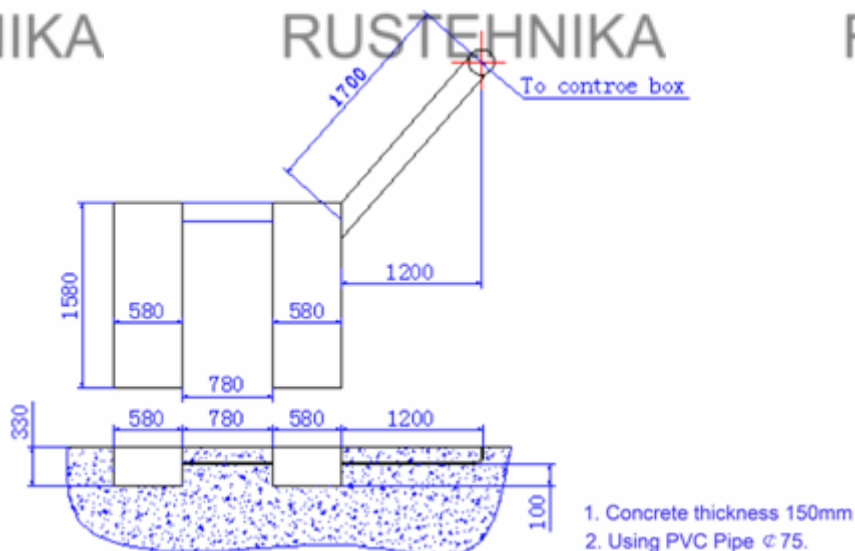


Рис. 2

Ознакомьтесь с чертежом (рис. 2) и выберите место для установки подъемника, которое лучше всего удовлетворяет этому заданию. Убедитесь, что использовали размеры, которые достаточны для расположения подъемника.

Подсоедините масляные гидравлические шланги к посадочным штуцерам при установке подъемника в фундаментные места. Выдвижные части платформы должны располагаться в сторону заезда автомобиля, а желтые полосы на платформах должны быть расположены снаружи подъемника.

Соедините воздушные и гидравлические линии согласно карте эскиза (См. Рис. 3)

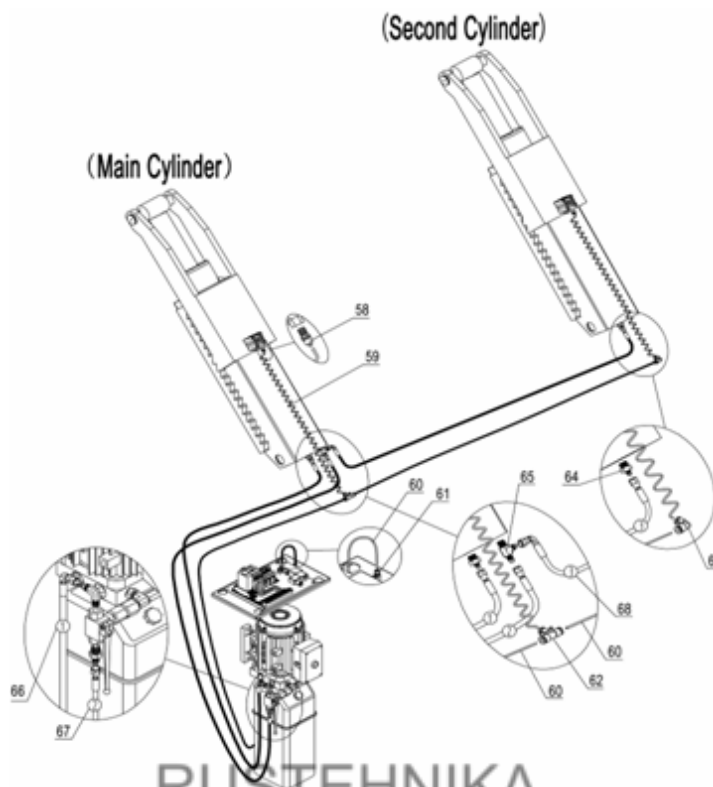


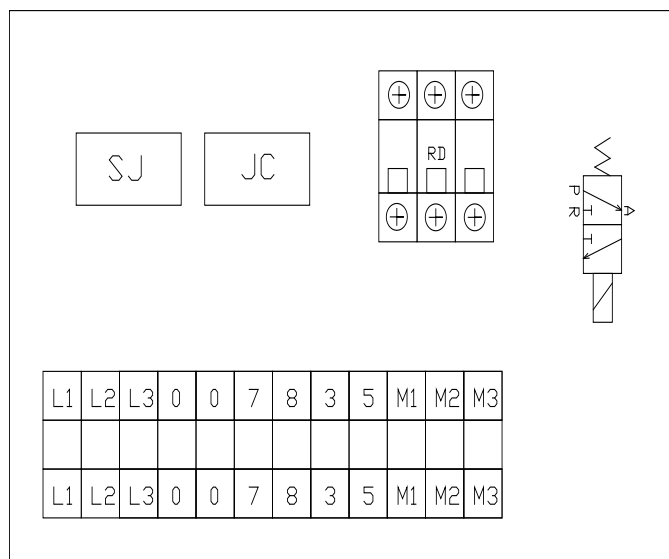
Рис. 3

Внимание: Положение *Two-way Valve* Клапана, показанного выше, является нормальным рабочим положением.

**D. Установка электрической и воздушной системы (Рис. 4)**

1. Подключение силового агрегата подъемника (380V)
- 1) Подсоедините силовые провода к клеммам L1, L2, L3 и Нулевой провод к клемме 0 пульта управления; провод заземления связан с винтом и обозначен символом «земля».
- 2) Выключатель ограничения подъема соединен к клеммам 3, 5. Выключатель установлен на корпусе главного цилиндра (правая сторона по отношению к установке автомобиля на подъемнике).
- 3) Воздушная линия подключается к штуцеру P пневмоцилиндра и соединяется со штуцером А клапана соленоида

Рис.4



## V. ПОДКЛЮЧЕНИЕ

### A. Наполнение цилиндров маслом.

Заполните маслом гидроцилиндры. Включите подъемник в сеть. Нажмите кнопку **UP** и убедитесь, что мотор работает в правильном направлении.

Поменяйте местами два силовых провода, если вращение является Обратным, и затем заполните гидравлическим маслом второй цилиндр

1. Заполните резервуар 12 литрами масла для гидравлических систем (Используйте масло вязкости 46#).
2. Нажмите кнопку **Down** пока обе платформы не опустятся вниз до упора.
3. Поверните *Two-way Valve #18* в положение, при котором он соединяется со вторым цилиндром, нажмите кнопку **Up** и прокачайте масло во второй цилиндр, пока он не наполнится, и затем нажмите кнопку **Lock** и удерживайте некоторое время для спуска воздуха. Повторяйте эту операцию до тех пор, пока весь воздух не выйдет из гидравлической системы.
4. Поверните *Two-way Valve #18* и соедините двигатель с основным цилиндром, нажмите кнопку **Up**. Опускайте и поднимайте подъемник вверх и вниз. Проверьте синхронность подъема платформ и одновременное срабатывание стопоров

### B. Выравнивание и фиксирование

Симметрично расположите обе платформы. Зафиксируйте основание подъемника с помощью анкерных болтов. Если вы хотите выровнять стороны платформы, ослабьте фиксирующие болты. Убедитесь что подъемник выровнен во всех плоскостях. После выравнивания и фиксации подъемника, закрепите его анкерными болтами. Если для фиксации подъемника вы использовали подкладки, не забудьте залить под основание подъемника цемент и заново заанкерить подъемник.

### C. Тестовый запуск

Проверьте ограничитель подъема, соединение шлангов и фитингов, и проведите подъем и опускание без нагрузки. Затем повторите процедуру с небольшим весом

## VI. Управление подъемником

Для подъема автомобиля

1. Очистите зону вокруг подъемника, затем опустите его вниз до упора.
2. Установите автомобиль на платформу и поставьте его на стояночный тормоз.
3. Включите подъемник в сеть и нажмите кнопку **UP**. Внимание: предварительно убедитесь, что машина хорошо зафиксирована
4. Нажмите кнопку **LOCK** что бы зафиксировать автомобиль на нужной высоте. Убедитесь, что стопора зафиксировали подъемник на одной высоте.

Для спуска автомобиля

1. Убедитесь, что под подъемником ничего не лежит
2. Нажмите кнопку **DOWN**, Первые 3-4 секунды подъемник будет подниматься, затем стопора отщелкнутся, и начнет спуск.
3. Уберите автомобиль с подъемника после того как он достигнет нижнего положения
4. Выключите питание.

## VII Обслуживание подъемника

Ежемесячно:

1. Подтягивайте анкерные болты до 80-117 Nm;
2. Смажьте все движущиеся части;
3. Проверьте все фитинги гайки и болты;
4. Проверьте все шланги на наличие протечек;
5. Проверьте синхронизацию подъема обеих колонн.

Внимание: Запрещено использовать подъемник, если хотя бы один из анкерных болтов отсутствует или не зафиксирован!

Каждые шесть месяцев

1. Проверьте все движущиеся части на предмет повреждений или износа.
2. Проверьте, и если необходимо выровняйте платформы
3. Проверьте все быстросъемные соединения.

**Безопасность**

Распечатайте и вывесите у подъемника эти меры предосторожности, где они будут постоянным напоминанием Вашему оператору подъемника.

1. Осматривайте свой подъемник ежедневно. Никогда не используйте его, если он работает со сбоями или что то в нем повреждено. Ремонт должен выполняться с использованием оригинальных запчастей.
2. Никогда не перегружайте подъемник. Номинальную мощность изготовителя указана на табличке, прикрепленной к нему.
3. Установка транспортного средства и операция с подъемником, должны быть сделаны только уполномоченным персоналом.
4. Никогда не поднимайте транспортное средство с находящимся в нем человеком. Посторонние лица не должны находиться в области подъемника во время операции.
5. Всегда сохраняйте область подъемника свободной от преград, масла, и других ненужных предметов.
6. Устанавливайте автомобиль на подъемник тщательно. Поднимите лифт только до желаемой рабочей высоты.

**ПРЕДОСТЕРЕЖЕНИЕ:** Если Вы работаете под транспортным средством, лифт должен быть поднят на такую высоту, при которой запирающее устройство сработало

7. Некоторые автомобили имеют смещенный центр тяжести. Учитывайте это и при установке их на подъемник, используйте инструкцию по эксплуатации производителя автомобиля

**IV. ОБЩИЙ ВИД**

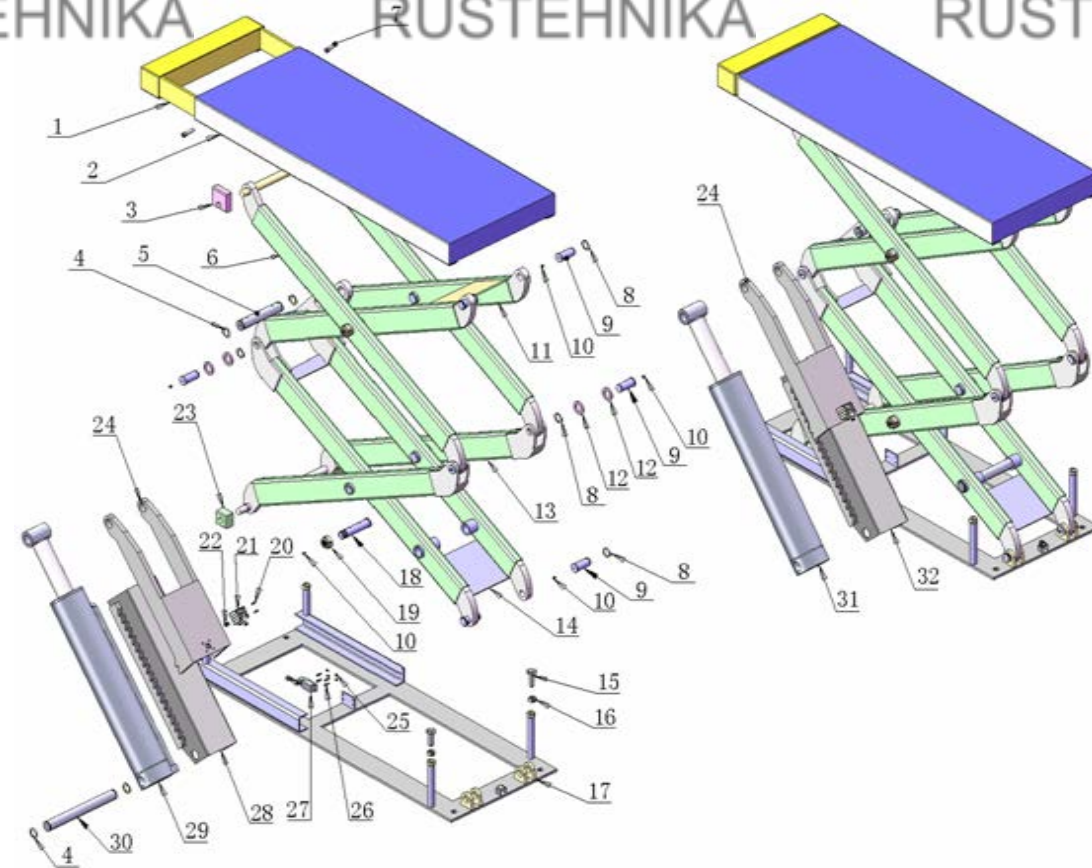
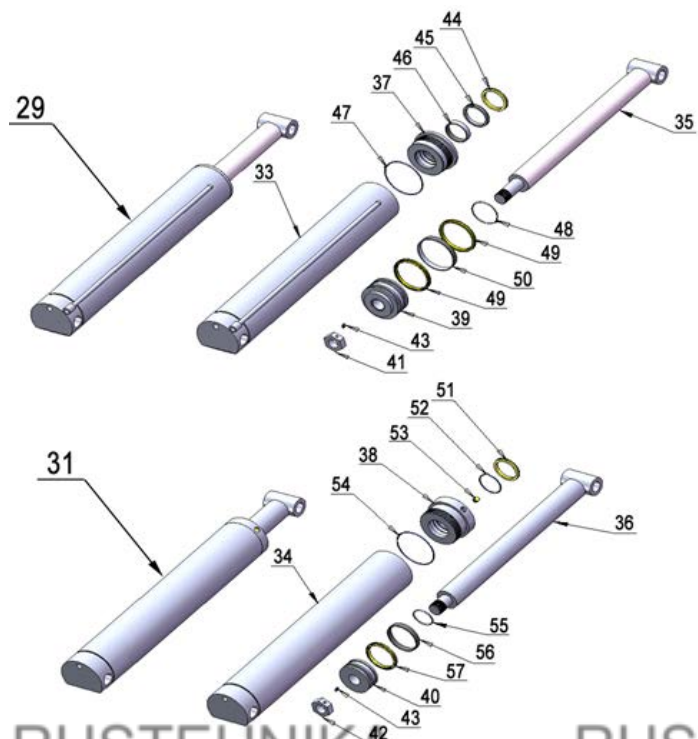


Рис . 5

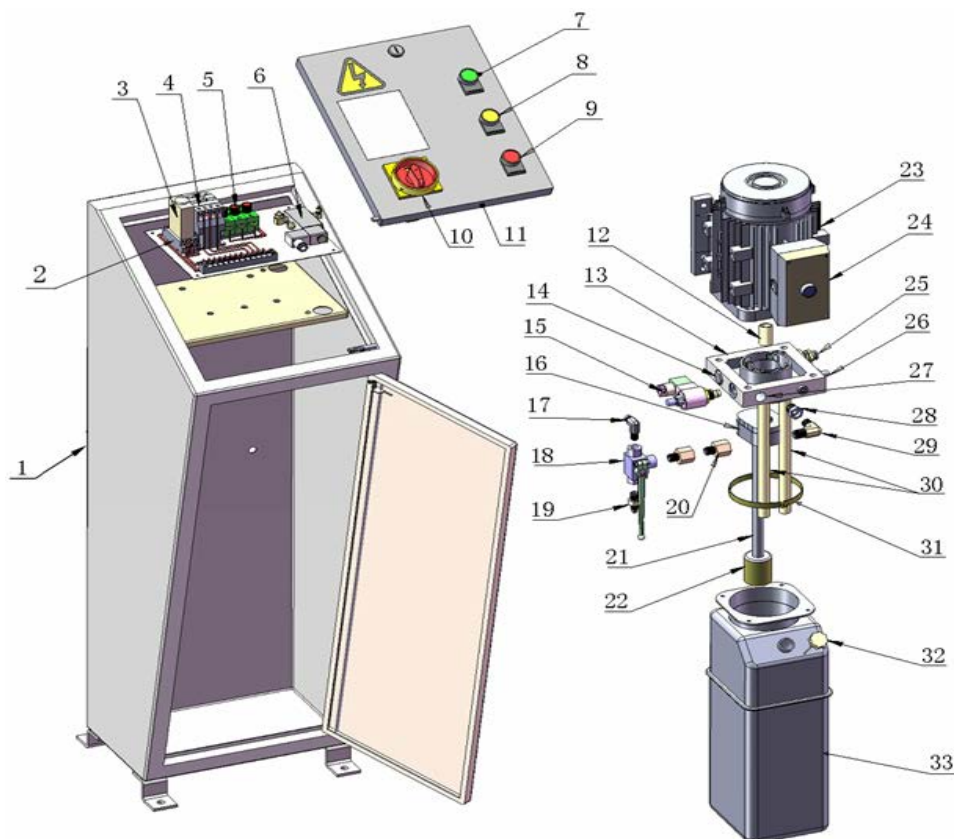
Гидроцилиндр

Рис. 6



Станция управления

Рис. 7



## IX. Детализовка

## Подъемник и гидроцилиндры

Item	Part No.	Description	QTY.	Note
1	610001	Extended Platform	2	
2	610002	Platform	2	
3	610003	Slider for platform	4	
4	610004	Snap Ring	8	
5	610005	Cylinder Connecting Shaft	2	
6	610006	Upper Scissor (Out)	2	
7	610007	Limit Screw	4	
8	610008	Snap Ring	16	
9	610009	Rotating Shaft B	16	
10	610010	Filler Hole	28	
11	610011	Upper Scissor (In)	2	
12	610012	Shim	20	
13	610013	Lower Scissor (Out)	2	
14	610014	Lower Scissor (In)	2	
15	610015	Hex Bolts	8	
16	610016	Hex Nuts	8	
17	610017	Base	2	
18	610018	Rotating Shaft A	8	
19	610019	Nylok Nut	8	
20	610020	Bolt For Air Cylinder	8	
21	610021	Air Cylinder	2	
22	610022	Cup Head Bolt	2	
23	610023	Slider For Base	4	
24	610024	Safety Lock (Upper)	2	
25	610025	Cup Head Bolt	4	
26	610026	Nylok Nut	4	
27	610027	Limit Switch	1	
28	610028	Safety Lock Tube (Main)	1	
29	610029	Main Hydraulic Cylinder Assembly	1	
30	610030	Pin For Cylinder	2	
31	610031	Second Cylinder Assembly	1	
32	610032	Safety Lock Tube (Second)	1	
33	610033	Bore Weldment (Main)	1	
34	610034	Bore Weldment (Second)	1	
35	610035	Piston Rod (Main)	1	
36	610036	Piston Rod (Second)	1	



37	610037	Head Cap(Main)	1	
38	610038	Head Cap(Second)	1	
39	610039	Piston ( Main)	1	
40	610040	Piston ( Second)	1	
41	610041	Hex Nut	1	
42	610042	Hex Nut	1	
43	610043	Set Screw	2	
44	610044	Dust Ring	1	
45	610045	Y Ring	1	
46	610046	Support Ring	1	
47	610047	O Ring	1	
48	610048	O Ring	1	
49	610049	Y Ring	2	
50	610050	Support Ring	1	
51	610051	Dust Ring	1	
52	610052	O Ring	1	
53	610053	Bleeding Plug	2	
54	610054	O Ring	1	
55	610055	O Ring	1	
56	610056	Support Ring	1	
57	610057	Y Ring	1	
58	610058	Straight Fitting For Air Line	2	
59	610059	Air Line (Spring)	2	
60	610060	Air Line	1	
61	610061	90° Fitting For Air Line	2	
62	610062	T-Fitting	1	
63	610063	90° Fitting For Air Line	1	
64	610064	Straight Fitting For Cylinder	2	
65	610065	T-Fitting For Cylinder	1	
66	610066	Oil Hose (No.1)	1	
67	610067	Oil Hose (No.2)	1	
68	610068	Oil Hose (No.3)	1	

## Силовая установка

Item	Part No.	Description	QTY.	Note
1	61K001	Cabinet	1	
2	61K002	Timer Relay Base	1	
3	61K003	Timer Relay	1	
4	61K004	AC Contactor	1	
5	61K005	Fuse	3	
6	61K006	Air Solenoid Valve	1	
7	61K007	Button <b>UP</b>	1	
8	61K008	Button <b>LOCK</b>	1	
9	61K009	Button <b>DOWN</b>	1	
10	61K010	Power Switch	1	
11	61K011	Cover of Control Cabinet	1	
12	61K012	Motor Connecting Shaft	1	
13	61K013	Valve Body	1	
14	61K014	Check Valve	1	
15	61K015	Hydraulic Solenoid Valve	1	
16	61K016	Gear Pump	1	
17	61K017	90° Fitting	1	
18	61K018	Two-way Valve	1	
19	61K019	Straight Fitting	1	
20	61K020	Straight Fitting	2	
21	61K021	Oil Inlet Hose	1	
22	61K022	Filter	1	
23	61K023	Motor	1	
24	61K024	Motor Terminal Cap	1	
25	61K025	Relief Valve	1	
26	61K026	Throttle Valve	1	
27	61K027	Oil Outlet Hole	1	
28	61K028	Straight Fitting	1	
29	61K029	90° Fitting	1	
30	61K030	Oil Return Hose	2	
31	61K031	Hoop	1	
32	61K032	Filler Cap	1	
33	61K033	Tank	1	