

PJ16H

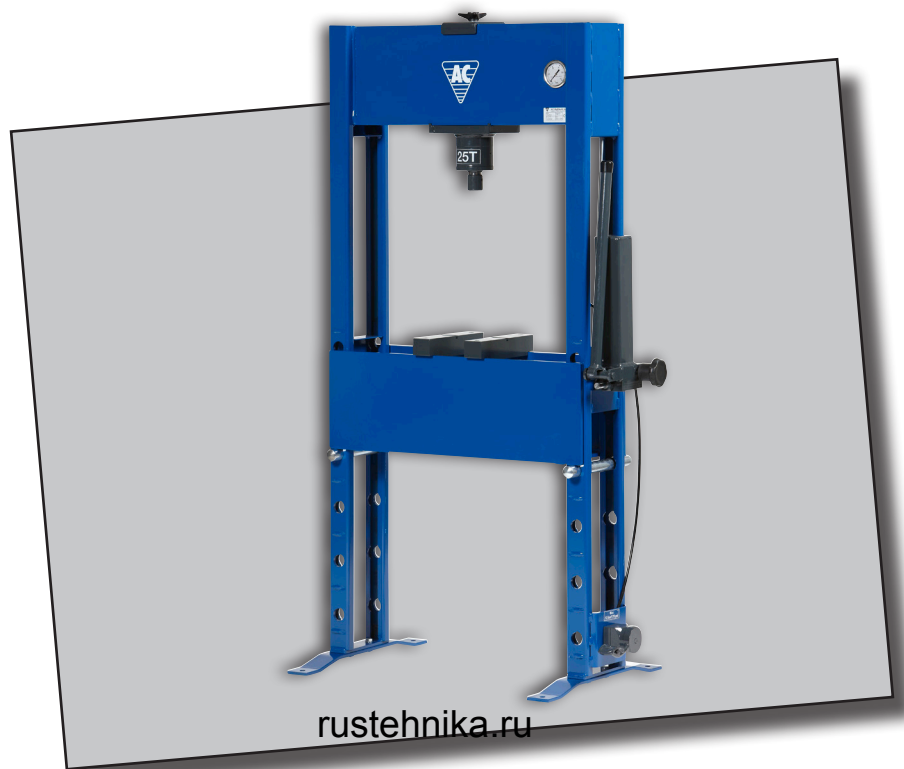
Capacity 16.000 kg

PJ20H

Capacity 20.000 kg

PJ25H

Capacity 25.000 kg



rustehnika.ru

rustehnika.ru

rustehnika.ru

DK Brugermanual
Hydraulisk Værkstedts Presse

GB User's guide
Hydraulic Workshop Press

DE Betriebsanleitung
Hydraulischer Werkstatt Presse



AC Hydraulic A/S
Fanøvej 6
DK-8800 Viborg - Danmark
Tel.: +45 8662 2166
Fax: +45 8662 2988
E-mail: ac@ac-hydraulic.dk
www.ac-hydraulic.com

rustehnika.ru

rustehnika.ru

rustehnika.ru

(DK) **PJ16H, PJ20H**

(NO) **PJ25H**

ADVARSLER - Sikkerhedsforanstaltninger

1. Pressen må kun benyttes af trænet personale, der har læst og forstået denne manual.
2. Undgå overbelastning. Kapaciteten må ikke overskrides.
3. Bordet anbringes med de vandrette afstandsstykker nederst. Ellers kan der være nedstyrtningsfare.
4. Bordet skal altid hvile på begge stikaksler.
5. På presser med spil skal stålwirene til hævnning og sænkning af pressebordet desuden være slappe.
6. Vær opmærksom på, at rettekodser ligger stabilt.
7. Ved risiko for udslyngning af arbejdsemner eller dele deraf, skal brugeren beskyttes, f.eks. ved anvendelse af hjelm med ansigtsvisir eller ved montering af skærm.
8. Maksimalt tilladeligt lufttryk: 11 bar/160 psi.
9. Anvend kun originalt tilbehør og originale reservedele.
10. Pressen – herunder overtryksventilen - må ikke ændres.
11. Manglende overholdelse af disse advarsler kan forårsage person- og materielskade.

Montering:

1. Fødderne skrues på rammen med de medfølgende bolte. Pressen boltes eventuelt fast i gulvet med ekspansionsbolte.
2. Bordet anbringes med de vandrette afstandsstykker nederst. Ellers kan der være nedstyrtningsfare.
3. Pressen er transportsikret: Fjern kuglen fra vinkelforskrningen på pumpehusets bagside, og monter den løse luftslange.
4. Tilslut ren og tør trykluft (maks. 11 bar/160 psi) til betjeningsventilens slangestuds.
5. Smør bevægelige dele med olie. Enden af pumpestemplet og cylinderens glideflader mod overliggeren smøres med fedt.

Betjening:

Luk pumpens udløser ved at dreje plastgrebet (9061100) med uret, og træk betjeningsventilens pedal ned for luftstyret ilgang. Pump derefter med pumpehåndtaget.

Stempelstokken går retur ved at dreje udløseren langsomt mod uret.

Cylinderen flyttes ved at løsne håndgrebet ovenpå cylinderen ca. en omdrejning. Spænd håndgrebet igen, før der arbejdes med pressen.

Vedligeholdelse:

Vedligehold og reparation må kun foretages af kvalificeret personale.

Rengøring: Vi fraråder rengøring med højtryk, damp og affedtningsmidler for at undgå afvaskning af smøremidler og indtrængning af vand. I modsat fald skal bevægelige dele smøres efterfølgende.

Dagligt: Kontroller pressen for beskadigelser.

Månedligt: Smør alle glideflader og alle bevægelige dele med lidt olie. Enden af pumpestemplet og cylinderens glideflader mod overliggeren smøres med fedt. Kontroller for unormalt slid.

Oliepåfyldning: Korrekt oliestand er op til underkant påfyldningshul (0244800) med stempelstokken helt inde. For meget olie forårsager dårlig pumpefunktion.

Oliemængde: 0,9 l. Enhver god hydraulikolie med viskositeten ISO VG 15 kan anvendes.

ANVEND ALDRIG BREMSEVÆSKE!

Sikkerhedsmæssige eftersyn:

Overhold til nationale bestemmelser - dog mindst hvert år - skal følgende efterses af en sagkyndig: Skader og unormalt slid, alle svejsninger, cylinder- og pumpeophæng, pumpe, cylinder samt hydraulikrør og -slanger for utætheder. Wiren på et eftermonteret wirespil kontrolleres for slid og beskadigelser. Desuden at mærkater af sikkerhedsmæssig betydning er læsbare.

Fejlsøgning:

1. Pressen opbygger ikke tilstrækkeligt tryk: Luk udløseren. Kontroller oliestanden.
2. Pumpen holder ikke tryk: Kontroller at udløseren er lukket samt det hydrauliske system for utætheder. Fortsat trykfald tyder på fejl i pumpen.
3. Vand i olien: Lad pressen stå ubenyttet weekenden over. Afmonter presse-cylinderens olieslange og pump med pumpehåndtaget, indtil der kommer ren olie. Efterfyld med olie. Det hydrauliske system udluftes automatisk på returslaget.

Reservedele:

Reparation må kun foretages af en sagkyndig. Erstat slidte eller defekte dele med originale reservedele. Ikke alle hoveddele kan forventes leveret efter produktionsophør.

Destruktion:

Olien aftappes og bortskaffes på lovlig måde før destruktion.

GB **PJ16H, PJ20H**
PJ25H

WARNING -
Safe usage instructions

1. Study, understand and follow all instructions before operating this press.
2. Do not exceed rated capacity.
3. Mount press table with horizontal distance bars at the bottom. If not the table might crash.
4. The table shall always be supported by both spikes.
5. For presses with winch, the steel wires for lifting and lowering of press table must be slackened.
6. Ensure straightening blocks to rest safely on the table.
7. Pay attention to the risk of ejecting parts from working items. In this case use a face shield or a protective shield.
8. Max. air pressure 11 bar/160 psi.
9. Only attachments, adapters and spare parts supplied by the manufacturer shall be used.
10. No alterations shall be made to this press.
11. Failure to observe these warnings may result in personal injury and/or property damage.

Assembly:

1. Mount the feet to frame with enclosed bolts. The press may be bolted to the floor with expansion bolts.
2. Mount press table with horizontal distance bars at the bottom. If not the table might crash.
3. Replace ball in elbow on rear side of the pump with loose air hose.
4. Connect clean and dry air supply (max. 11 bar/160 psi.) through connecting piece on control valve.
5. Lubricate moving parts with oil. Grease end of pump piston and cylinder slide areas.

Operation:

Close release valve by turning plast knob (9061100) clock wise, and depress the control valve pedal for pneumatic quick approach. Then pump with the handle.

To return the piston rod slowly turn the release counter clock wise.

Before sliding the cylinder loosen the hand grip on top. Tighten again before pressing.

Maintenance:

Maintenance and repair must always be carried out by qualified personnel.

Cleaning: We advice not to use high pressure cleaner, steam jets or degreasing agents in order to avoid degreasing and penetrating water. If not mechanical parts must be lubricated afterwards.

Daily: Inspect press for damage.

Monthly: Lubricate moving parts with oil. Grease end of pump piston and cylinder slide areas. Inspect for unusual wear and tear.

Oil refill: Correct oil level is up to lower edge of filling plug (0244800) with the piston rod completely in. Too much oil causes poor pumping.

Quantity of oil: 0.9 l. Any good hydraulic oil of viscosity ISO VG 15 can be used.

NEVER USE BRAKE FLUID!

Safety Inspection:

In accordance with national legislation – minimum once a year though – the press must be inspected by a professional: damages, unusual wear and tear, cylinder and pump suspensions, the hydraulic system for leaks. If a winch has been mounted check the wire for wear and tear. Furthermore that all safety labels are legible.

Trouble shooting:

1. The press does not build adequate pressure: Close the release. Verify oil level.
2. Pressure is dropping: Verify the release to be closed and the hydraulic system for leaks. If the pressure drop continues there might be a pump problem.
3. In case of water in the oil: leave the press over the weekend, unscrew the oil hose from the cylinder, and pump until pure oil emerges. Refill with oil. No bleeding is required.

Spare parts:

Replace worn or broken parts with original spare parts only. All major parts may not be available after discontinuation of a model.

Destruction:

Oil must be drained off and legally disposed of.

DE **PJ16H, PJ20H**
PJ25H

WARNUNGEN -
Sicherheitsvorschriften

1. Die Presse darf nur von geschultem Personal benutzt werden, das sich mit dieser Anleitung vertraut gemacht hat.
2. Überlastungen sind zu vermeiden. Die Hubkapazität darf nicht überschritten werden.
3. Wegen Absturzgefahr ist der Tisch so anzubringen, dass die Abstandsstücke nach unten weisen.
4. Der Tisch muss auf beiden Stechachsen ruhen.
5. Bei Pressen mit Winden dürfen die Drahtseile zum Heben und Senken des Tisches nicht gespannt sein.
6. Darauf achten, dass sich die Richtblöcke in stabiler Lage befinden.
7. Bei Gefahr des Herausschleuderns von Werkstücken oder Teilen hiervon ist der Benutzer, bspw. durch Verwendung eines Helms mit Visier oder Montage eines Schirms, zu schützen.
8. Höchstzulässiger Luftdruck: 11 bar/160 psi
9. Verwenden Sie nur Originalzubehör und Originalersatzteile.
10. An der Presse – insbesondere am Überdruckventil – dürfen keine Veränderungen vorgenommen werden.
11. Die Nichtbeachtung dieser Warnhinweise kann zu Personen- oder Sachschäden führen.

rustehnika.ru
Montage:

1. Die Füße sind mit den mitgelieferten Schrauben am Rahmen anzubringen. Die Presse ist ggf. mit Spreizhülsenankern am Boden zu befestigen.
2. Wegen Absturzgefahr ist der Tisch so anzubringen, dass die Abstandsstücke nach unten weisen.
3. Entfernen der Transportsicherung: Kugel aus der Winkelverschraubung an der Rückseite des Pumpengehäuses entfernen und den Luftschlauch anbringen.
4. Schlauch für Druckluft (sauber, trocken + max. 11 bar/160 psi Druck) an den Schlauchstutzen des Steuerventils anschließen.
5. Alle beweglichen Teile mit Öl einschmieren. Ende des Pumpenkolbens und Gleitflächen des Zylinders nach oben hin mit Fett schmieren.

Betrieb:

Auslöser der Pumpe durch Drehen des Kunststoffgriffs (9061100) im Uhrzeigersinn schließen und das Pedal für das Steuerventil betätigen (Schnellgang). Danach ist mit dem Handgriff zu pumpen.

Durch langsames Drehen des Auslösers gegen den Uhrzeigersinn wird die Kolbenstange zurückgeführt.

Der Zylinder wird durch Lösen des darauf befindlichen Handgriffes (ca. 1 Umdrehung) versetzt. Vor Gebrauch der Presse ist der Handgriff wieder festzusetzen.

Wartung:

Wartungs- und Reparaturarbeiten dürfen nur von qualifiziertem Personal durchgeführt werden.

Reinigung: Von einer Reinigung mit Hochdruck, Dampf oder Entfettungsmitteln wird abgeraten, um kein Schmiermittel auszuwaschen und das Eindringen von Wasser zu verhindern. Andernfalls müssen bewegliche Teile nach der Reinigung erneut geschmiert werden.

Täglich: Die Presse auf Beschädigungen überprüfen.

Monatlich: Alle beweglichen Teile mit etwas Öl einschmieren.

Ende des Pumpenkolbens und Gleitflächen des Zylinders nach oben hin mit Fett schmieren. Auf ungewöhnliche Verschleißspuren überprüfen.

Nachfüllen von Öl:

Der Ölstand ist korrekt, wenn das Öl bis zur Unterkante der Einfüllöffnung (0244800) reicht, und zwar bei eingezogener Kolbenstange.

Zu viel Öl kann zu einer schlechten Funktion der Pumpe führen.

Ölmenge: 0.9 l.

Jedes gute Hydrauliköl mit der Viskosität ISO VG 15 kann verwendet werden

NIEMALS BREMSFLÜSSIGKEIT VERWENDEN!

Sicherheitsprüfung:

Gemäß einschlägiger nationaler Bestimmungen, jedoch mindestens einmal pro Jahr, sind folgende Punkte durch einen Sachverständigen zu überprüfen: Schäden, ungewöhnliche Verschleißspuren, Zylinder- und Pumpenbefestigungen, Pumpe, Zylinder und Druckrohre (Undichtigkeit).

Bei ggf. vorhandener Winde sind die Drahtseile auf Verschleiß und Schäden zu kontrollieren.

Für die Sicherheit bedeutsame Schilder müssen lesbar sein.

Fehlersuche:

1. Der Druckaufbau in der Presse ist unzureichend: Auslöser schließen. Ölstand kontrollieren.
2. Druck in der Pumpe fällt ab: Kontrollieren, ob der Auslöser geschlossen ist und die Hydraulik keine Leckagen aufweist. Sollte das nicht helfen, liegt wahrscheinlich ein Fehler in der Pumpe vor.
3. Wassereinschlüsse im Öl: Die Presse ein Woche -nende lang nicht benutzen. Danach den Ölschlauch am Zylinder abnehmen und mit dem Handgriff pumpen, bis reines Öl austritt. Öl nachfüllen. Die Hydraulik wird beim Kolbenrückzug automatisch entlüftet.

Ersatzteile:

Reparaturen dürfen nur von einem Fachmann durchgeführt werden. Abgenutzte oder beschädigte Teile dürfen nur durch Originalersatzteile ersetzt werden. Es ist zu beachten, dass nach dem Produktionsstopp eines Modells u. U. nicht mehr alle Teile lieferbar sind.

Entsorgung:

Das abgelassene Altöl ist vorschriftsmäßig zu entsorgen.

rustehnika.ru

rustehnika.ru

(FR) **PJ16H, PJ20H**
PJ25H

AVERTISSEMENT -
Mesures de Sécurité

1. La presse ne peut être utilisée que par du personnel qualifié, qui a lu et compris le présent manuel.
2. Évitez les surcharges. La capacité ne peut pas être dépassée.
3. Positionnez le plateau avec les entretoises horizontales en bas. À défaut, le dispositif risque de s'affaisser.
4. Le plateau doit toujours reposer sur les deux broches.
5. Sur les presses dotées d'un treuil, les câbles en acier servant à lever et à abaisser le plateau de la presse doivent en outre être détendus.
6. Veillez à ce que les blocs à dresser soient stables.
7. En cas de risque de projection des pièces travaillées ou de leurs composantes, l'utilisateur est tenu de se protéger, par exemple, en utilisant un casque doté d'un écran pour le visage ou en montant un dispositif de protection.
8. Pression d'air maximale autorisée : 11 bar/160 psi.
9. Utilisez uniquement des accessoires et des pièces de rechange d'origine.
10. La presse (dont la soupape de décharge) ne peut pas être modifiée.
11. Le non-respect de ces avertissements peut entraîner des blessures et des dégâts matériels.

Montage:

1. Vissez les pieds sur le cadre à l'aide des boulons fournis. Fixez éventuellement la presse au sol à l'aide de boulons expansibles.
2. Positionnez le plateau avec les entretoises horizontales en bas. À défaut, le dispositif risque de s'affaisser.
3. La presse est dotée d'une protection de transport: enlevez la bille du coude à l'arrière du corps de la pompe et montez le flexible à air séparé.
4. Raccordez de l'air comprimé propre et sec (max. 11 bar/160 psi) au raccord d'extrémité de la soupape de commande.
5. Lubrifiez les pièces mobiles avec de l'huile. Lubrifiez l'extrémité du piston de la pompe et les surfaces de glissement du vérin contre la traverse avec de la graisse.

Utilisation:

Fermez le déclencheur de la pompe en tournant la poignée en plastique (9061100) dans le sens des aiguilles et enfoncez la pédale de la soupape de commande pour une approche pneumatique rapide. Pompez ensuite à l'aide du levier.

Pour faire revenir la tige de piston, tournez le déclencheur lentement dans le sens inverse des aiguilles. Déplacez le vérin en desserrant la poignée située au-dessus d'environ un tour. Resserrez la poignée avant d'utiliser la presse.

Maintenance:

L'entretien et les réparations doivent exclusivement être confiés à du personnel qualifié.

Nettoyage: nous déconseillons de nettoyer le dispositif à haute pression, à la vapeur et à l'aide d'agents de dégraissage, afin d'éviter l'élimination des lubrifiants et la pénétration d'eau. Dans le cas contraire, lubrifiez les pièces mobiles au terme du nettoyage.

Tous les jours: vérifiez si la presse est endommagée.

Entretien mensuel: lubrifiez toutes les pièces mobiles avec un peu de l'huile. Lubrifiez l'extrémité du piston de la pompe et les surfaces de glissement du vérin contre la traverse avec de la graisse. Vérifiez si l'usure est normale.

Remplissage d'huile: le niveau d'huile correct correspond au bord inférieur de l'orifice de remplissage (0244800) avec la tige de piston entièrement rentrée. Une trop grande quantité d'huile entrave le fonctionnement de la pompe.

Quantité d'huile: 0,9 l.

Vous pouvez utiliser une bonne huile hydraulique quelconque d'une viscosité ISO VG 15.

NE JAMAIS UTILISER DE LIQUIDE DE FREIN !

Inspection de sécurité:

Conformément à la réglementation nationale (quoique au moins une fois par an), les éléments suivants doivent être contrôlés par un spécialiste : dommages et usure anormale, toutes les soudures, suspension du vérin et de la pompe, pompe, vérin et fuites sur les tubes et les flexibles hydrauliques. Contrôlez l'usure et l'endommagement éventuel du câble du treuil rétro-monté. En outre, assurez-vous, pour des raisons de sécurité, que les étiquettes sont lisibles.

Guide de dépannage:

1. La pression accumulée par la presse n'est pas suffisante : fermez le déclencheur. Contrôlez le niveau d'huile.
2. La pompe ne maintient pas la pression : assurez-vous que le déclencheur est fermé et vérifiez si le circuit hydraulique fuit. Si la chute de pression persiste, cela indique une défaillance au niveau de la pompe.
3. Présence d'eau dans l'huile : laissez la presse au repos pendant un week-end. Démontez le flexible à huile du vérin de la presse et pompez à l'aide du levier jusqu'à ce que l'huile qui s'échappe soit pure. faites l'appoint d'huile. Le circuit hydraulique est automatiquement purgé au retour du piston.

Pièces de rechange:

Toute réparation doit exclusivement être confiée à un spécialiste. Remplacez les pièces usées ou défectueuses par des pièces de rechange d'origine. Il est possible que les pièces principales ne soient plus disponibles si le produit n'est plus fabriqué.

Mise au rebut:

Videz l'huile et éliminez conformément à la réglementation en vigueur.

(SE) **PJ16H, PJ20H**
PJ25H

VARNINGAR -

Instruktioner för säker användning

1. Pressen får endast användas av utbildad personal som har läst och förstått denna manual.
2. Undvik överbelastning. Kapaciteten får inte överskridas.
3. Bordet placeras med de vågräta distansreglarna nederst. Annars är det risk för nedfall.
4. Bordet ska alltid vila på båda stickaxlarna.
5. På pressar med vinsch ska stålvejorna för höjning och sänkning av pressbordet dessutom vara slaka.
6. Se till att riktstaden ligger stabilt.
7. Om risk finns för att arbetsmaterial eller delar av arbetsmaterial slungas ut måste användaren skyddas, t.ex. genom att bära hjälm med ansiktsvisir eller montera en skärm.
8. Högsta tillåtna lufttryck: 11 bar/160 psi.
9. Använd endast originaltillbehör och originalreservdelar.
10. Pressen – under överstrycksventilen – får inte ändras.
11. Underlåtelse att följa varningarna kan orsaka person- och materialskador.

Montering:

1. Fötterna skruvas på ramen med de medföljande bultarna. Pressen bultas eventuellt fast i golvet med expansionsbultar.
2. Bordet placeras med de vågräta distansreglarna nederst. Annars är det risk för nedfall.
3. Pressen är transportsäkrad: Ta bort kulan från vinkelförskruvningen på pumphusets baksida och montera den lösa luftslangen.
4. Anslut ren och torr tryckluft (max 11 bar/160 psi) till användningsventilens slangsockel.
5. Smörj alla rörliga delar med olja. Smörj änden av pumpkolven och cylinderns glidytor med fett.

Användning:

Stäng pumpens utlösare genom att vrida plashandtaget (9061100) medurs och trycka ner användningsventilens pedal för tillförsel av tryckluft. Pumpa därefter med pumphandtaget.

Kolvstången går i retur när man vrider utlösaren långsamt moturs.

Cylindern flyttas genom att handgreppet ovanpå cylindern lossas med cirka en omvridning. Spänn handgreppet igen innan du börjar arbeta med pressen.

Underhåll:

Underhåll och reparation får endast utföras av kvalificerad personal.

Rengöring: Vi avråder från rengöring med högtryck, ånga och avfettningsmedel för att undvika att smörjmedlet tvättas av och att vatten tränger in. I annat fall ska rörliga delar smörjas efteråt.

Dagligen: Kontrollera att det inte finns skador på pressen.

Månatligen: Smörj alla rörliga delar med lite olja. Smörj änden av pumpkolven och cylinderns glidytor med fett. Kontrollera att pressen inte utsatts för onormalt slitage.

Oljepåfyllning: Korrekt oljenivå är upp till nederkanten av påfyllningshålet (0244800) med kolvstången helt inne. För mycket olja orsakar dålig pumpfunktion.

Oljemängd: 0,9 l.

Använd en bra hydraulolja med viskositet ISO VG 15.

ANVÄND ALDRIG BROMSVÄTSKA!

Säkerhetsunderhåll:

Enligt nationella bestämmelser och minst en gång om året ska följande kontrolleras av en sakkunnig: Skador och onormalt slitage, alla svetsningar, cylinder- och pumpupphängningsanordningar samt otätheter i hydraulsystem och -slangar. Vajern på en eftermonterad vajervinsch kontrolleras för slitage och skador. Dessutom ska alla säkerhetsetiketter vara läsbara.

Felsökning:

1. Pressen bygger inte upp tillräckligt tryck: Stäng utlösaren. Kontrollera oljenivån.
2. Pumpen håller inte trycket: Kontrollera att utlösaren är stängd och att det inte finns otätheter i det hydrauliska systemet. Fortsatt tryckfall tyder på fel i pumpen.
3. Vatten i oljan: Låt pressen stå oanvänd över helgen. Avmontera presscylinderns oljeslang och pump med pumphandtaget tills det kommer ren olja. Fyll på olja. Det hydrauliska systemet luftas automatiskt på returslaget.

Reservdelar:

Reparation får endast utföras av en sakkunnig. Ersätt slitna eller defekta delar med originalreservdelar. Alla huvuddelar kanske inte kan levereras efter att de tagits ur produktion.

Destruktion:

Oljan tappas ut och forslas bort enligt gällande lagar.

(FI) **PJ16H, PJ20H
PJ25H**

**VAROITUKSET -
turvallinen käyttö**

1. Puristinta saavat käyttää vain koulutetut henkilöt, jotka ovat lukeneet ja sisäistäneet tämän käyttöohjeen.
2. Vältä ylikuormitusta. Kapasiteettia ei saa ylittää.
3. Pöytä sijoitetaan niin, että vaakasuorat rajoittimet ovat alinna. Muutoin pöytä voi pudota.
4. Pöytä on aina tuettava molemmilla lukitustapeilla.
5. Lisäksi vaijerivinssillä varustetuissa malleissa puristinpöydän nostamiseen ja laskemiseen käytettävien teräsvaijereiden on oltava vapaat jännityksestä.
6. Varmista, että alasiimet on sijoitettu vakaasti.
7. Mikäli vaarana on työkappaleen tai sen osien sinkoutuminen työstön aikana, käyttäjän on suojauduttava esim. kasvovisiirillä varustetulla kypärällä tai kiinteällä suojuksella.
8. Suurin sallittu ilmanpaine: 11 bar / 160 psi.
9. Käytä laitteessa vain alkuperäisiä lisävarusteita ja varaosia.
10. Puristinta – ylipaineventtiili mukaan luettuna – ei saa muuttaa.
11. Näiden varoitusten laiminlyönti voi aiheuttaa henkilö- ja omaisuusvahinkoja.

Asennus:

1. Kiinnitä jalat runkoon mukana toimitetuilla pulteilla. Puristin kiinnitetään tarvittaessa lattiaan kiila-ankkureilla.
2. Pöytä sijoitetaan niin, että vaakasuorat rajoittimet ovat alinna. Muutoin pöytä voi pudota.
3. Puristin on kuljetusvarmistettu: Poista kuula pumpun rungon takaosassa olevasta kulmaliittimestä ja asenna irrallinen ilmaletku.
4. Liitä ohjainventtiiliin letkuliittimeen letku, josta tulee puhdasta ja kuivaa paineilmaa (enintään 11 bar / 160 psi).
5. Voitele liikkuvat osat öljyllä. Rasvaa pumpun männän pää ja sylinterin liukupinnat, jotka tulevat rungon yläosaa vasten.

Käyttö:

Sulje pumpun vapautin kääntämällä muovikahvaa (9061100) myötäpäivään ja kytkä tuloilma painamalla ohjainventtiiliin poljin alas. Pumppaa sen jälkeen pumpun kahvalla.

Voit siirtää männänvarren takaisin kääntämällä vapautinta hitaasti vastapäivään.

Voit siirtää sylinteriä löysäämällä sylinterin päällä olevaa kahvaa noin kierroksen verran. Kiristä kahva uudelleen, ennen kuin käytät puristinta.

Huolto:

Huollot ja korjaukset on teetettävä alan ammattilaisilla.

Puhdistus: Vältä painepesua, höyrypesua ja rasvanpoistoaineiden käyttöä, jotta voiteluaineet eivät huuhtoutuisi pois ja jotta osiin ei pääsisi vettä. Muussa tapauksessa liikkuvat osat on voideltava puhdistuksen jälkeen.

Päivittäin: Tarkasta puristin vikojen varalta.

Kuukausittain: Voitele kaikki liikkuvat osat pienellä määrällä öljyä. Rasvaa pumpun männän pää ja sylinterin liukupinnat, jotka tulevat rungon yläosaa vasten. Tarkasta puristin epänormaalin kulumisen varalta.

Öljyn täyttö: Öljyä on oikea määrä, jos sen pinta on täyttöaukon (0244800) alareunan tasolla männänvarren ollessa kokonaan sisällä. Liian suuri öljymäärä haittaa pumpun toimintaa.

Öljyn määrä: 0,9 l.

Puristimessa voidaan käyttää mitä tahansa laadukasta hydraulioöljyä, jonka viskositeetti on ISO VG 15.

ÄLÄ KÄYTÄ KOSKAAN JARRUNESTETTÄ!

Turvallisuustarkastus:

Asiantuntijan on tarkastettava puristin kansallisten määräysten mukaan, mutta kuitenkin ainakin kerran vuodessa. Hänen on tarkastettava vaurioiden ja epänormaalin kulumisen varalta puristimen kaikki hitsaussaumamat, sylinterin ja pumpun kiinnikkeet, pumppu ja sylinteri sekä vuotojen varalta hydrauliputket ja -letkut. Hänen on tarkastettava puristimeen myöhemmin asennetun vaijerivinssin vaijeri kulumisen ja vaurioiden varalta. Lisäksi hänen on tarkastettava, että turvallisuusmerkinnät ovat luettavissa.

Vianmääritys:

1. Puristimeen ei muodostu riittävää painetta: Sulje vapautin. Tarkasta öljymäärä.
2. Pumpussa ei pysy paine: Tarkasta, että vapautin on suljettu ja ettei hydraulijärjestelmä vuoda. Jos paine alenee edelleen, pumpussa voi olla vikaa.
3. Vettä öljyssä: Anna puristimen levätä viikonlopun yli. Irrota puristinsylinterin öljyletku ja pumppaa pumpun kahvalla, kunnes pumpusta tulee puhdasta öljyä. Lisää öljyä. Ilma poistuu automaattisesti hydraulijärjestelmästä pumpun paluuisikulla.

Varaosat:

Korjaustoimia saa tehdä vain asiantuntija. Vaihda kuluneiden tai viallisten osien tilalle vain alkuperäisiä varaosia. Kaikkia pääosia ei voida toimittaa mallin tuotannon lopettamisen jälkeen.

Hävittäminen:

Ennen kuin hävität puristimen, tyhjennä se öljystä ja hävitä jäteöljy ympäristömääräysten mukaisesti.

**(NL) PJ16H, PJ20H
PJ25H**

**WAARSCHUWING -
Veiligheidsvoorsch riften**

1. De pers mag alleen worden gebruikt door opgeleid personeel dat deze handleiding heeft gelezen en begrepen.
2. Voorkom overbelasting. De capaciteit mag niet worden overschreden.
3. Breng de tafel met de horizontale afstandhouders onderaan aan. Anders bestaat de kans op neerstorten.
4. De tafel moet altijd op de beide steekassen rusten.
5. Bovendien moeten op persen met assen de staalkabels voor het heffen en zakken van de perstafel slap zijn.
6. Let erop dat de stelblokken stabiel liggen.
7. Wanneer het risico bestaat dat werkstukken of onderdelen hiervan weggeslingerd kunnen worden, moet de gebruiker beschermd worden, bijvoorbeeld door gebruik van een helm met gezichtsvizier of door bevestiging van een scherm.
8. Maximaal toegestane luchtdruk: 11 bar/160 psi.
9. Gebruik uitsluitend originele accessoires en originele reserveonderdelen.
10. De pers (inclusief de overdrukklep) mag niet worden aangepast.
11. Als deze waarschuwingen niet worden gevolgd, kunnen er letsels en materiaalschade ontstaan.

Bediening:

1. Schroef de pootjes met de meegeleverde bouten aan het frame. Zet de pers evt. met expansiebouten aan de vloer vast.
2. Breng de tafel met de horizontale afstandhouders onderaan aan. Anders bestaat de kans op neerstorten.
3. De pers heeft een transportzekering: Verwijder de kogel uit de hoekverbinding aan de achterkant van het pomphuis en monteer de losse luchtslang.
4. Sluit schone en droge perslucht aan (max. 11 bar/160 psi) op het slangverloopstuk van de bedieningsklep.
5. Smeer de bewegende onderdelen met olie. Smeer het uiteinde van de pompzuiger en de glijvlakken van de cilinder naar de bovenligger met vet.

Gebruik:

Sluit de ontgrendeling van de pomp door de kunststof greep (9061100) rechtsom te draaien en trap het pedaal van de bedieningsklep in voor luchtbediening met hoge snelheid. Pomp daarna met de pomphandgreep.

De zuigerstang gaat retour door de ontgrendeling langzaam linksom te draaien.

De cilinder wordt verplaatst door de handgreep bovenop de cilinder ongeveer een slag los te draaien. Draai de handgreep weer vast voordat u met de pers gaat werken.

Onderhoud:

Onderhoud en reparaties mogen uitsluitend door gekwalificeerd personeel worden uitgevoerd.

Reiniging: Wij raden reinigen met hoge druk, stoom en ontvettingsmiddelen af om het wegspoelen van smeermiddelen en het binnendringen van water te voorkomen. Anders moeten de bewegende onderdelen vervolgens worden gesmeerd.

Dagelijks: Controleer de pers op beschadigingen.

Maandelijks: Smeer alle bewegende onderdelen met een beetje olie. Smeer het uiteinde van de pompzuiger en de glijvlakken van de cilinder naar de bovenligger met vet. Controleer op abnormale slijtage.

Olie bijvullen: Het juiste oliepeil is aan de onderkant van het vulgat (0244800) met de zuigerstang helemaal in. Te veel olie veroorzaakt een slechte pompfunctie.

Hoeveelheid olie: 0,9 l.

Elke goede hydrauliekolie met de viscositeit ISO VG 15 kan worden gebruikt.

GEBRUIK NOOIT REMVLOEISTOF!

Veiligheidsinspectie:

In overeenstemming met de nationale bepalingen (echter minimaal elk jaar) moet het volgende door een deskundige worden gecontroleerd: Schade en abnormale slijtage, alle lassen, cilinder- en pompophanging, pomp, cilinder en hydraulische leidingen en slangen op lekkage. De kabel op een achteraf gemonteerde lier moet op slijtage en beschadigingen worden gecontroleerd. Bovendien moet worden gecontroleerd of stickers met betrekking tot veiligheid goed leesbaar zijn.

Storingzoeken:

1. De pers bouwt niet voldoende druk op: Sluit de ontgrendeling. Controleer het oliepeil.
2. De pomp houdt de druk niet vast: Controleer of de ontgrendeling gesloten is en controleer het hydraulische systeem op lekkage. Verdere drukdaling wijst op een storing in de pomp.
3. Water in de olie: Laat de pers een weekend ongebruikt staan. Demonteer de olieslang van de perscilinder en de pomp met de pomphandgreep, totdat er schone olie uitkomt. Vul olie bij. Bij de retourslag wordt het hydraulische systeem automatisch ontluicht.

Reserveonderdelen:

Reparaties mogen uitsluitend door een deskundige worden uitgevoerd. Vervang versleten of defecte onderdelen door originele reserveonderdelen. Na het stoppen van de productie zijn niet alle hoofdonderdelen meer leverbaar.

Vernietigen:

De olie aftappen en op een legale wijze afvoeren voordat het apparaat wordt vernietigd.

**(ES) PJ16H, PJ20H
PJ25H**

**ADVERTENCIA -
Instrucciones de seguridad**

1. La prensa deberá ser utilizada únicamente por personal calificado que haya leído y comprendido este manual.
2. Evite sobrecargarla. No debe superarse la capacidad máxima.
3. Monte la mesa con las barras distanciadoras horizontales debajo, ya que de lo contrario podría derrumbarse.
4. La mesa tiene que reposar en ambos soportes.
5. En las prensas con cabrestantes, los cables de acero que se utilizan para subir y bajar la prensa deben tener holgura.
6. Asegúrese de que los bloques de enderezamiento estén estables.
7. Si existe el riesgo de proyección de los elementos de trabajo o partes de los mismos, se debe proteger al usuario, por ejemplo con el uso de una visera o montando una cubierta.
8. Presión de aire máxima permitida: 11 bar/160 psi.
9. Utilice únicamente accesorios y piezas de recambio originales.
10. No se deben efectuar modificaciones en la prensa ni en las válvulas de sobrepresión.
11. El incumplimiento de estas advertencias puede provocar daños personales y materiales.

Montaje:

1. Fije las patas en el bastidor con los tornillos incluidos. Si hace falta, fije los tornillos en el suelo con pernos de expansión.
2. Monte la tabla con las barras distanciadoras horizontales debajo, ya que de lo contrario podría derrumbarse.
3. La prensa lleva un seguro de transporte: retire la bola del seguro de transporte situado en la parte posterior de la bomba y monte el conducto de aire suelto.
4. Conecte un suministro de aire limpio y seco, (máx. 11 bar/160 psi) al empalme de la válvula de control.
5. Engrase los componentes metálicos. Lubrique el extremo del pistón de la bomba y las superficies deslizantes del cilindro.

Uso:

Cierre la boquilla de la bomba haciendo girar el pomo de plástico (9061100) en la dirección de las agujas del reloj, y pise el pedal de la válvula de control para funcionamiento neumático. A continuación bombee con el mango.

La barra del cilindro vuelve haciendo girar la boquilla con cuidado en la dirección contraria a las agujas del reloj.

El cilindro se desliza soltando el mango aproximadamente una vuelta encima del cilindro.

Apriete el mango de nuevo antes de trabajar con la prensa.

Mantenimiento:

El mantenimiento y las reparaciones deben ser realizados únicamente por personal cualificado.

Limpieza: No se recomienda limpiar el gato con alta presión, vapor ni agentes desengrasantes para prevenir que la máquina pierda la grasa y la entrada de agua. En caso de que ocurra, hay que lubricar los componentes mecánicos.

Diariamente: Asegúrese de que la prensa no presente daños.

Mensualmente: Engrase todos los componentes metálicos con un poco de aceite. Lubrique el extremo del pistón de la bomba y las superficies deslizantes del cilindro. Compruebe que no haya desgaste inusual.

Nivel de aceite: La cantidad correcta de aceite en la posición más baja es hasta la parte de debajo del orificio de llenado (0244800). Un exceso de aceite impide el funcionamiento correcto de la máquina.

Volumen de aceite: 0,9 l.

Puede utilizar cualquier aceite hidráulico de buena calidad con viscosidad ISO VG 15.

¡NO USE NUNCA LÍQUIDO DE FRENOS!

Inspección de seguridad:

Un especialista debe revisar los puntos siguientes según indique la normativa nacional (pero al menos una vez al año): daños, desgaste inusual, todas las soldaduras, sujeción del cilindro y la bomba, bomba, y comprobación de que no haya fugas en el cilindro, conducciones hidráulicas ni los tubos. Si se ha montado el cable con holgura compruebe el desgaste del mismo. Asimismo, deberá asegurarse de que las etiquetas de seguridad sean legibles.

Solución de problemas:

1. La prensa no genera suficiente presión: Cierre la boquilla. Compruebe el nivel de aceite.
2. La prensa no mantiene la presión: Asegúrese de que la boquilla esté cerrada, así como de que el sistema hidráulico no tenga fugas. Si la máquina aún no mantiene la presión, significa que puede haber un fallo en la bomba.
3. Agua en el aceite: Deje la prensa sin utilizar durante un fin de semana. Desmonte el conducto de aceite de la prensa y bombee manualmente hasta que salga aceite limpio. Añada aceite. El sistema hidráulico no requiere sangrado.

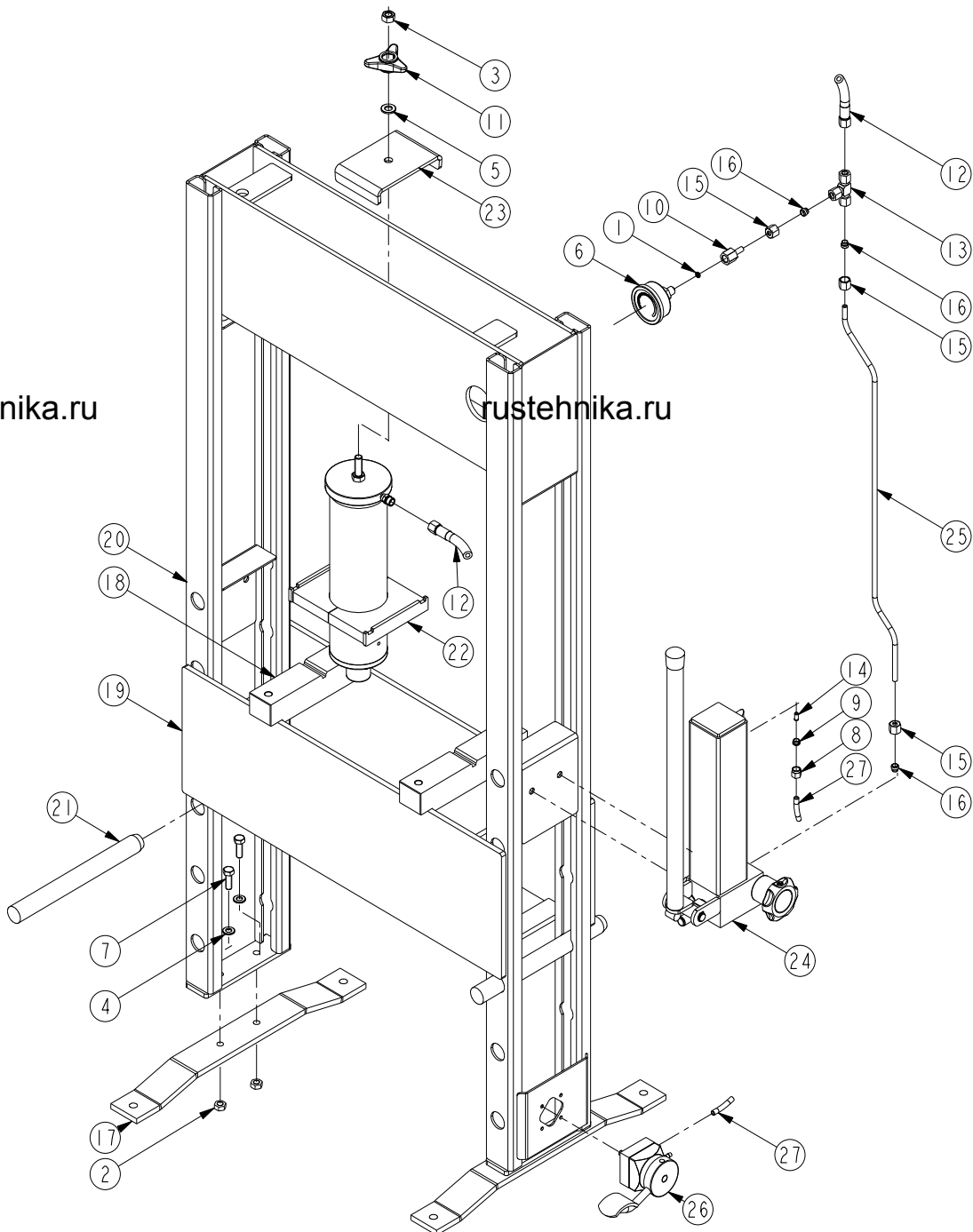
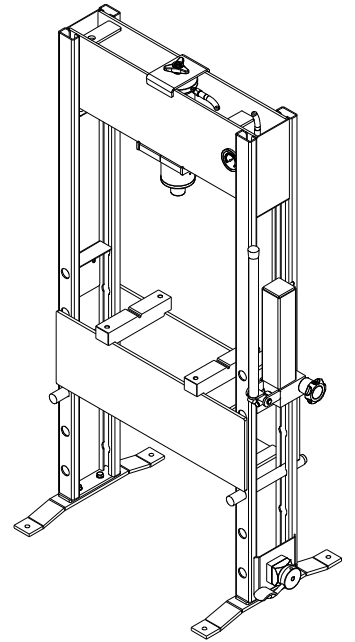
Piezas de recambio:

Todas las reparaciones deben ser realizadas por expertos. Reemplace los componentes defectuosos o dañados únicamente con piezas de recambio originales. No se podrán suministrar todos los componentes principales cuando se deje de fabricar un modelo.

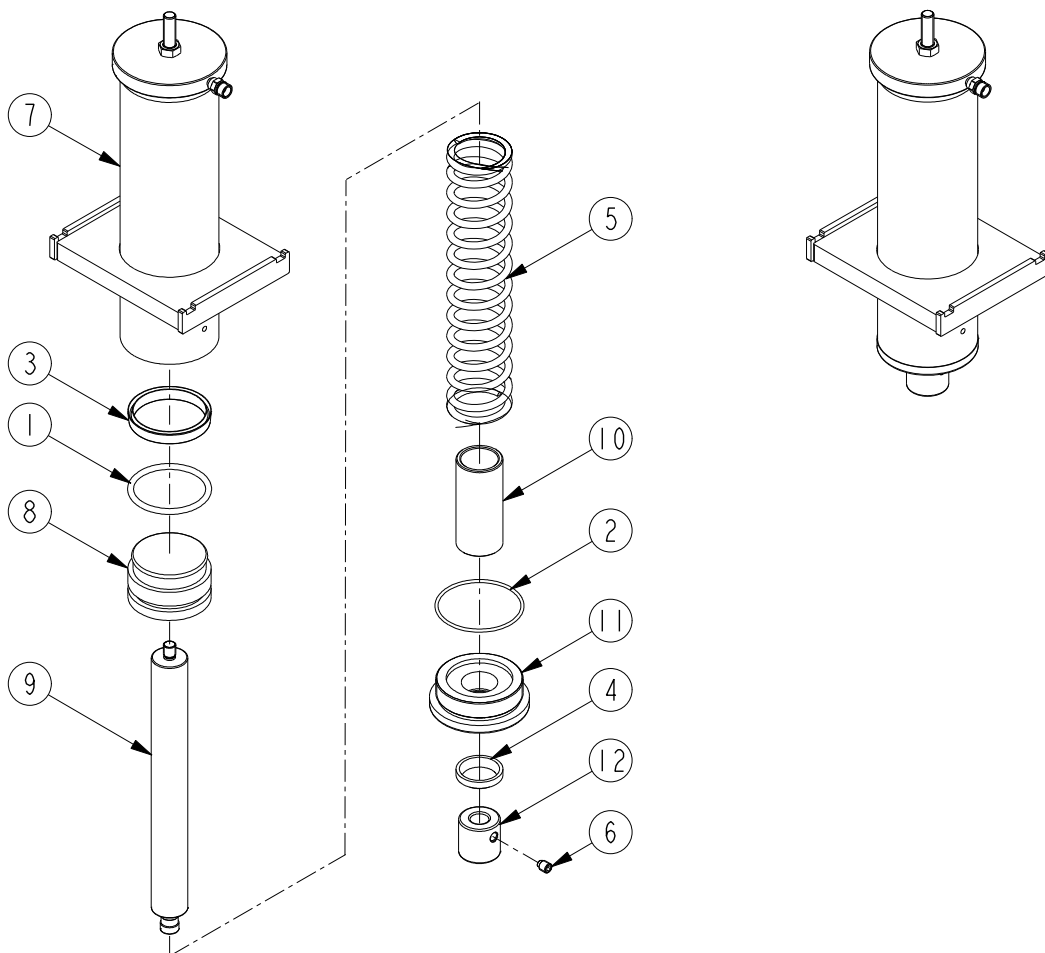
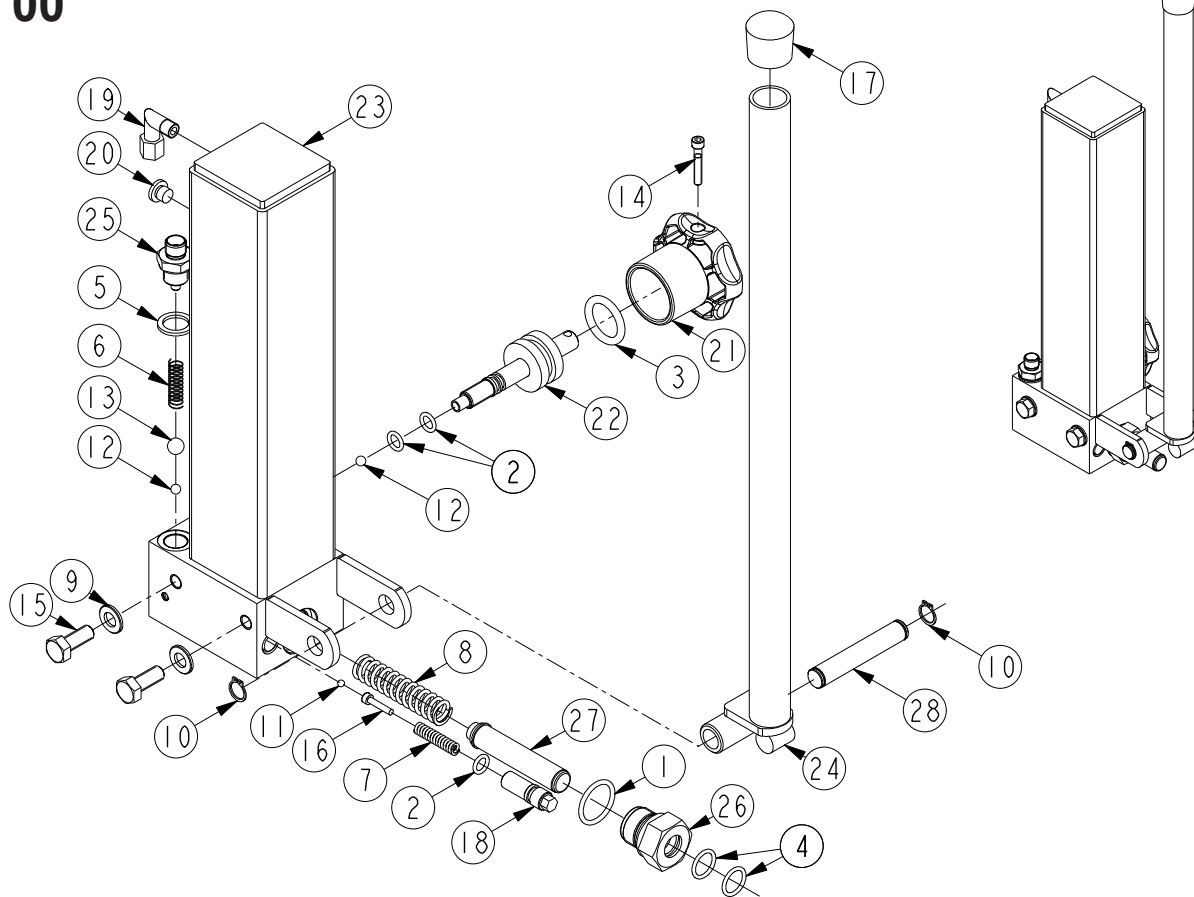
Eliminación:

Drene el aceite y elimínelo de conformidad con la ley.

PJ16H
PJ20H
PJ25H



	PJ16H	PJ20H	PJ25H	(DK)	(GB)	(DE)
Pos.	Art. No.	Art. No.	Art. No.	Pcs. Benævnelse	Description	Bezeichnung
	77 000 00	78 000 00	78 025 00		Juniorpresse	Handhydraulische Presse
1	02 001 50	02 001 50	02 001 50	1 Cu skive	Cu vasher	Cu Scheibe
2	02 002 00	02 002 00	02 002 00	4 Møtrik	Nut	Mutter
3	02 005 00	02 005 00	02 005 00	1 Møtrik	Nut	Mutter
4	02 116 00	02 116 00	02 116 00	4 Skive	Washer	Scheibe
5	02 121 00	02 121 00	02 121 00	1 Skive	Washer	Scheibe
6	02 185 00	02 185 00	02 185 00	1 Manometer	Manometer	Manometer
7	02 323 00	02 323 00	02 323 00	4 Skrue	Screw	Schraube
8	02 419 00	02 419 00	02 419 00	1 Omløber	Union nut	Überwurfmutter
9	02 420 00	02 420 00	02 420 00	1 Skærering	Lock washer	Spannring
10	02 451 00	02 451 00	02 451 00	1 Manometerforskruning	Manometer gland	Manometer Verschraubung
11	02 452 00	02 452 00	02 452 00	1 Håndtag	Locking handle	Handgriff
12	02 453 00	02 453 00	02 453 00	1 Hydraulikslange	High pressure hose	Hochdruck Schlauch
13	02 486 00	02 486 00	02 486 00	1 Fitting	Gland	Verschraubung
14	02 544 00	02 544 00	02 544 00	1 Støttebøsning	Support bushing	Stützbuchse
15	02 656 00	02 656 00	02 656 00	3 Omløber	Union nut	Überwurfmutter
16	02 657 00	02 657 00	02 657 00	3 Skærering	Lock washer	Spannring
17	75 003 00	75 003 00	75 003 00	2 Fod	Foot	Fuss
18	75 005 00	75 005 00	75 005 00	2 Retteklods	Straightening block	Richtblock
19	76 001 00	76 001 00	76 001 00	1 Bord	Table	Tisch
20	77 001 00	77 001 00	77 001 10	1 Stativ	Frame	Rahmen
21	77 002 00	77 002 00	77 002 00	2 Stikaksel	Spike for table	Steckachse für Tisch
22	90 463 00	90 463 00	90 463 00	1 Cylinder, komplet	Cylinder, complete	Zylinder, komplett
23	90 475 00	90 475 00	90 475 00	1 Låsebeslag	Lock fitting	Schliessbeschlag
24	90 480 00	90 480 00	90 480 00	1 Pumpe, komplet	Pump, complete	Pumpe, komplett
25	90 487 00	90 487 00	90 487 00	1 Olierør	Oiltube	Ölrohr
26	90 490 00	90 490 00	90 490 00	1 Betjeningsventil, kpl.	Valve f. high speed ap.	Fussventil
27	90 798 97	90 798 97	90 798 97	1 Slange	Hose	Schlauch



	PJ16H	PJ20H	PJ25H	(DK)	(GB)	(DE)	
Pos.	Art. No.	Art. No.	Art. No.	Pcs. Benævnelse	Description	Bezeichnung	
	90 480 00	90 480 00	90 480 00		Pumpe, komplet	Pump, complete	Pumpe, komplett
*1	01 004 00	01 004 00	01 004 00	1	O-ring	O-ring	O-Ring
*2	01 040 00	01 040 00	01 040 00	3	O-ring	O-ring	O-Ring
3	01 045 00	01 045 00	01 045 00	1	O-ring	O-ring	O-Ring
*4	01 069 00	01 069 00	01 069 00	2	O-ring	O-ring	O-Ring
*5	01 244 00	01 244 00	01 244 00	1	Pakning	Seal	Dichtung
6	02 031 00	02 031 00	02 031 00	1	Fjeder	Spring	Feder
7	02 038 00	02 038 00	02 038 00	1	Fjeder	Spring	Feder
8	02 039 00	02 039 00	02 039 00	1	Fjeder	Spring	Feder
9	02 116 00	02 116 00	02 116 00	2	Skive	Washer	Spannscheibe
10	02 203 00	02 203 00	02 203 00	2	Seegerring	Circlip	Seegerring
*11	02 290 00	02 290 00	02 290 00	1	Kugle Ø4.5	Ball	Kugel
*12	02 292 00	02 292 00	02 292 00	2	Kugle Ø6.5	Ball	Kugel
*13	02 295 00	02 295 00	02 295 00	1	Kugle Ø11	Ball	Kugel
14	02 324 00	02 324 00	02 324 00	1	Skruer	Screw	Schraube
15	02 334 00	02 334 00	02 334 00	2	Skruer	Screw	Schraube
16	02 340 00	02 340 00	02 340 00	1	Skruer	Screw	Schraube
17	02 370 00	02 370 00	02 370 00	1	Plastprop	Plug	Pfropfen
18	02 384 00	02 384 00	02 384 00	1	Justerskrue	Adjusting schrew	Justierschraube
19	02 417 00	02 417 00	02 417 00	1	Forskruning	Gland	Verschraubung
20	02 448 00	02 448 00	02 448 00	1	Prop	Plug	Pfropfen
21	62 016 00	62 016 00	62 016 00	1	Udløsergreb	Operation handle	Betätigungsgriff
22	90 179 03	90 179 03	90 179 03	1	Udløserstang	Release spindle	Auslöserspindel
23	90 481 00	90 481 00	90 481 00	1	Pumpehus	Pump housing	Pumpgehäuse
24	90 482 00	90 482 00	90 482 00	1	Pumpehåndtag	Handle	Hebel
25	90 483 00	90 483 00	90 483 00	1	Forskruning	Gland	Verschraubung
26	90 527 00	90 527 00	90 527 00	1	Pakboks	Guide for pump piston	Pumpkolbenführung
27	90 557 00	90 557 00	90 557 00	1	Pumpestempe	Pump piston	Pumpkolben
28	90 559 00	90 559 00	90 559 00	1	Aksel	Axle	Achse
*	09 026 00	09 026 00	09 026 00	1	Pakningssæt	Repair kit	Dichtungssatz

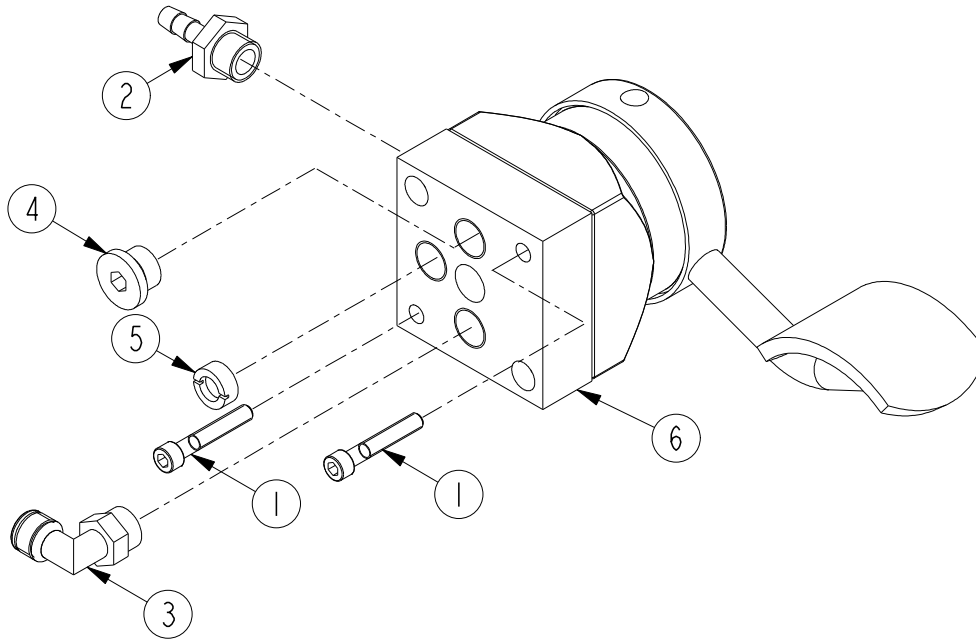
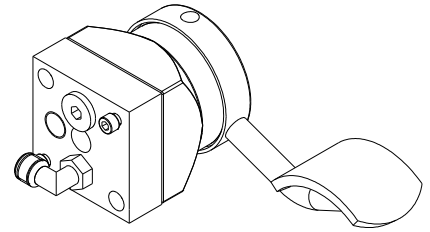
	PJ16H	PJ20H	PJ25H	(DK)	(GB)	(DE)	
Pos.	Art. No.	Art. No.	Art. No.	Pcs. Benævnelse	Description	Bezeichnung	
	90 463 00	90 463 00	90 463 00		Cylinder, komplet	Cylinder complete	Zylinder, komplett
*1	01 072 00	01 072 00	01 072 00	1	O-ring	O-ring	O-Ring
*2	01 076 00	01 076 00	01 076 00	1	O-ring	O-ring	O-Ring
*3	01 112 00	01 112 00	01 112 00	1	Pakning	Seal	Dichtung
*4	01 264 00	01 264 00	01 264 00	1	Afstryger	Scraper ring	Abstreifer
5	02 029 00	02 029 00	02 029 00	1	Fjeder	Spring	Feder
6	02 499 00	02 499 00	02 499 00	1	Pinolskrue	Screw	Schraube
7	90 467 00	90 467 00	90 467 00	1	Cylinder	Cylinder	Zylinder
8	90 469 00	90 469 00	90 469 00	1	Stempel	Piston	Kolben
9	90 470 00	90 470 00	90 470 00	1	Stempelstok	Piston rod	Kolbenstange
10	90 471 00	90 471 00	90 471 00	1	Afstandsrør	Distance tube	Zwischenrohr
11	90 473 00	90 473 00	90 473 00	1	Cylindermøtrik	Cylinder nut	Zylindermutter
12	90 474 00	90 474 00	90 474 00	1	Tryksko	Press head	Druckschuhe
*	09 026 00	09 026 00	09 026 00	1	Pakningssæt	Repairkit	Dichtungssatz

DK: De med * mærkede dele leveres i komplet pakningssæt. Anvend altid originale reservedele. Angiv venligst altid model og reservedelsnummer. Alle hoveddele kan ikke forventes leveret efter produktionsophør af model.

GB: * indicate parts included in repair set. Please always state model and part number. Do always apply original spare parts.

All major parts may not be provided as spare parts after discontinuation of production of a model.

DE: Die mit * markierten Teile sind im Dichtungssatz enthalten. Bitte immer Modell und Ersatzteilnummer auf Ihren Bestellungen angeben. Immer nur Originalteile verwenden. Lieferung von allen Hauptteilen als Ersatzteile kann nach Produktions-Einstellung eines Modelles nicht erwartet werden.



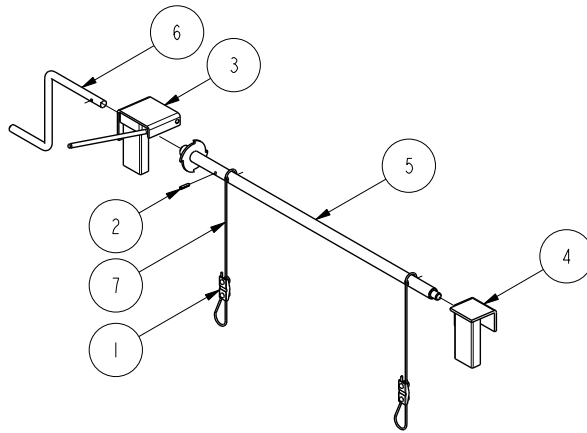
	PJ16H	PJ20H	PJ25H		(DK)	(GB)	(DE)
Pos.	Art. No.	Art. No.	Art. No.	Pcs.	Benævnelse	Description	Bezeichnung
	90 490 00	90 490 00	90 490 00		Betjeningsventil, kpl.	Valve f. high speed ap.	Fussventil
1	02 324 00	02 324 00	02 324 00	2	Skrue	Screw	Schraube
2	02 414 00	02 414 00	02 414 00	1	Slangestuds	Gland	Verschraubung
3	02 439 00	02 439 00	02 439 00	1	Fitting	Gland	Verscharubung
4	02 470 00	02 470 00	02 470 00	1	Prop	Plug	Pfropfen
5	02 560 00	02 560 00	02 560 00	1	Lyddæmper	Sound absorber	Schalldämpfer
6	43 007 00	43 007 00	43 007 00	1	Betjeningsventil	Controlvalve	Steuerventil

DK TILBEHØR

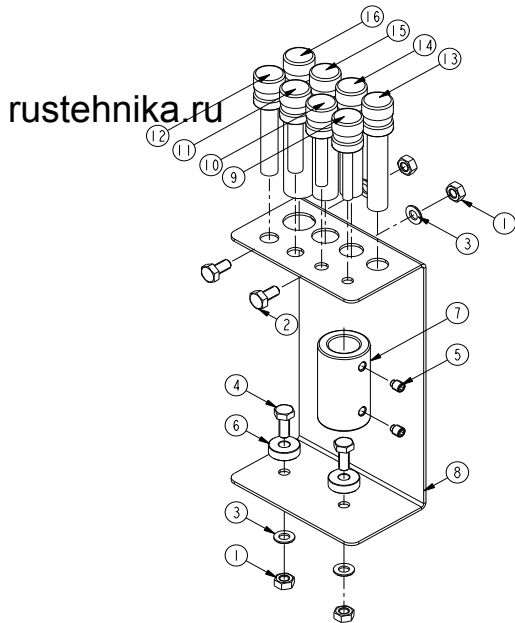
GB ACCESSORIES

DE ZUBEHÖR

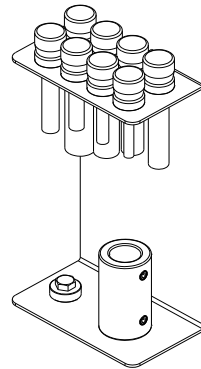
76 100 00



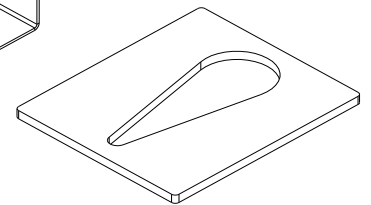
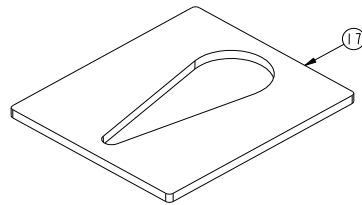
70 010 00



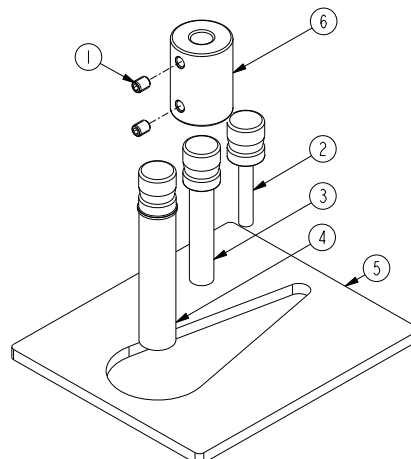
rustehnika.ru



rustehnika.ru



75 006 00



(DK) **TILBEHØR**

(GB) **ACCESSORIES**

(DE) **ZUBEHÖR**

	PJ16H	PJ20H	PJ25H	(DK)	(GB)	(DE)
Pos.	Art. No.	Art. No.	Art. No.	Pcs. Benævnelse	Description	Bezeichnung
	76 100 00	76 100 00	76 100 00		Winch	Winde
1	02 178 00	02 178 00	02 178 00	2 Spil	Wire lock	Drahtseilklemme
2	02 234 00	02 234 00	02 234 00	1 Wirelås	Pin	Rohrstift
3	76 101 00	76 101 00	76 101 00	1 Spændstift	Bearing frame	Lagerbock
4	76 102 00	76 102 00	76 102 00	1 Lejebuk med lås	Bearing bracket	Lagerkonsole
5	76 103 00	76 103 00	76 103 00	1 Lejekonsol	Wirecage	Drahttrommel
6	76 104 00	76 104 00	76 104 00	1 Wiretromle	Crank	Handkurbel
7	76 105 00	76 105 00	76 105 00	1 Håndsving	Wire	Drahtseilklemme
				2 Wire		

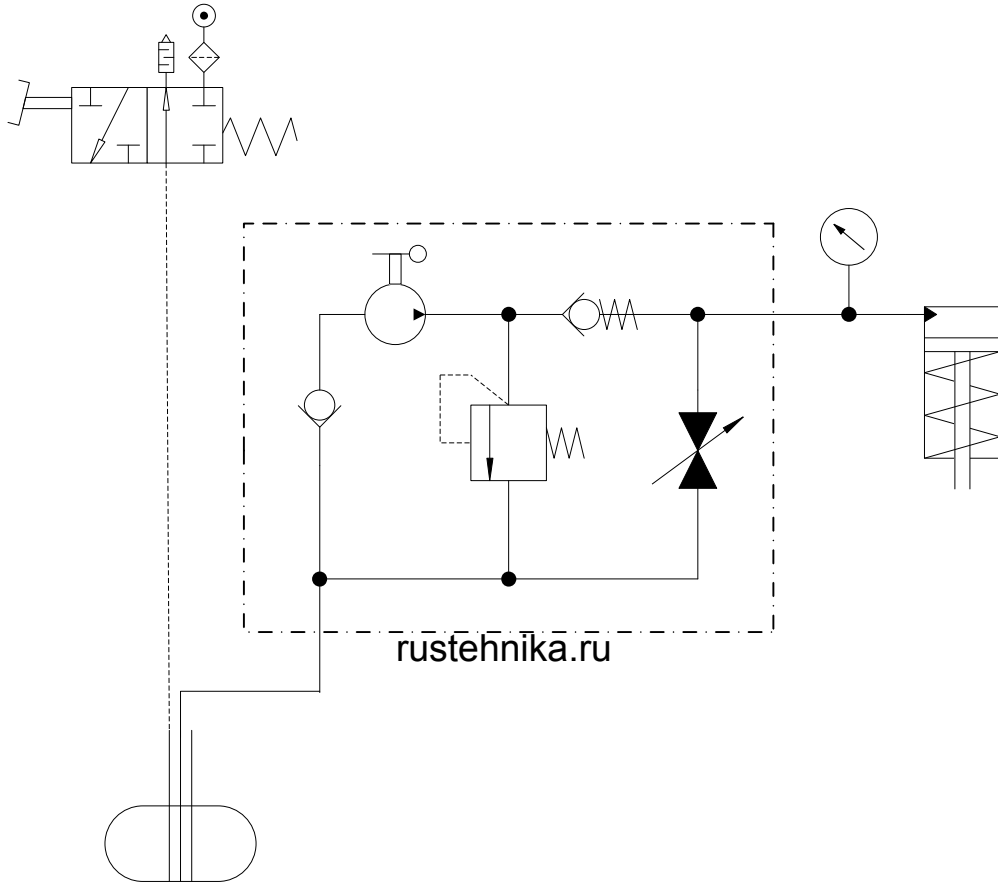
	PJ16H	PJ20H	PJ25H	(DK)	(GB)	(DE)
Pos.	Art. No.	Art. No.	Art. No.	Pcs. Benævnelse	Description	Bezeichnung
	70 010 00	70 010 00	70 010 00		Piston set	Dorn Reihe
1	02 002 00	02 002 00	02 002 00	4 Dornsæt	Nut	Mutter
2	02 002 91	02 002 91	02 002 91	2 Møtrik	Screw	Schraube
3	02 116 00	02 116 00	02 116 00	4 Skruer	Washer	Spannscheibe
4	02 334 00	02 334 00	02 334 00	2 Skive	Screw	Schraube
5	02 499 00	02 499 00	02 499 00	2 Skruer	Screw	Schraube
6	62 290 03	62 290 03	62 290 03	2 Pinolskrue	Distancebushing	Zwischenrohr
7	70 011 00	70 011 00	70 011 00	1 Afstandsboisering	Adaptor	Socket
8	70 011 02	70 011 02	70 011 02	1 Adapter	Rack	Beschlag
9	70 011 10	70 011 10	70 011 10	1 Dornholder	Piston head Ø10	Dorn Ø10
10	70 011 12	70 011 12	70 011 12	1 Dorn Ø10	Piston head Ø12	Dorn Ø12
11	70 011 15	70 011 15	70 011 15	1 Dorn Ø12	Piston head Ø15	Dorn Ø15
12	70 011 17	70 011 17	70 011 17	1 Dorn Ø15	Piston head Ø17	Dorn Ø17
13	70 011 20	70 011 20	70 011 20	1 Dorn Ø17	Piston head Ø20	Dorn Ø20
14	70 011 22	70 011 22	70 011 22	1 Dorn Ø20	Piston head Ø22	Dorn Ø22
15	70 011 25	70 011 25	70 011 25	1 Dorn Ø22	Piston head Ø25	Dorn Ø25
16	70 011 30	70 011 30	70 011 30	1 Dorn Ø25	Piston head Ø30	Dorn Ø30
17	70 012 00	70 012 00	70 012 00	1 Dorn Ø30	Pressplate	Pressplatte
				1 Udpresser underlag		

	PJ16H	PJ20H	PJ25H	(DK)	(GB)	(DE)
Pos.	Art. No.	Art. No.	Art. No.	Pcs. Benævnelse	Description	Bezeichnung
	75 006 00	75 006 00	75 006 00		Piston set	Dorn Reihe
1	02 499 00	02 499 00	02 499 00	2 Dornsæt	Screw	Schraube
2	70 011 12	70 011 12	70 011 12	1 Pinolskrue	Piston head Ø12	Dorn Ø12
3	70 011 20	70 011 20	70 011 20	1 Dorn Ø12	Piston head Ø20	Dorn Ø20
4	70 011 30	70 011 30	70 011 30	1 Dorn Ø20	Piston head Ø30	Dorn Ø30
5	70 012 00	70 012 00	70 012 00	1 Dorn Ø30	Press plate	Pressplatte
6	70 015 00	70 015 00	70 015 00	1 Presseplade	Adaptor	Socket
				1 Adapter		

ⒹK **HYDRAULIK DIAGRAM**

ⒼB **HYDRAULIC CHART**

ⒹE **HYDRAULISCHES DIAGRAMM**



EU Overensstemmelseserklæring
 EC Declaration of Conformity for Machinery
 EG Konformitätserklärung
 Declaration CE de conformité
 pour les composants

EU Överensstämmelseforsäkran
 Vaatimustenmukaisuuvakuutus
 EU verklaring van overeenstemming
 EU declaración de conformidad
 sobre maquinaria

Directive 2006/42/EC

(DK) Hydrauliske værkstedpresser

(NO) **PJ16H, PJ20H, PJ25H**

er i overensstemmelse med Maskindirektivets bestemmelser (Direktiv 2006/42/EC).
 Claus A. Christensen, Fanøvej 6, DK-8800 er bemyndiget til at udarbejde det tekniske dossier.

(GB) Hydraulic workshop presses

PJ16H, PJ20H, PJ25H

are in conformity with the provisions of the Machinery Directive (Directive 2006/42/EC).
 Mr. Claus A. Christensen, Fanøvej 6, DK-8800 is authorized to compile the technical file.

(DE) Hydraulische Werkstattpressen

PJ16H, PJ20H, PJ25H

konform sind mit den einschlägigen Bestimmungen der EG-Maschinenrichtlinie 2006/42/EC.
 Herr Claus A. Christensen, Fanøvej 6, DK-8800 ist berechtigt, die technischen Unterlagen zusammenzustellen.

(FR) Presses hydrauliques

PJ16H, PJ20H, PJ25H

sont conforme aux dispositions de la Directive Machine 2006/42/EC.
 Claus A. Christensen, Fanøvej 6, DK-8800 est autorisée à constituer le dossier technique.

(SE) Hydrauliska pressar

PJ16H, PJ20H, PJ25H

Överensstämmer med Maskindirektivets bestämmelser (Direktiv 2006/42/CE).
 Claus A. Christensen, Fanøvej 6, DK-8800 är behörig att ställa samman den tekniska dokumentationen.

(FI) Hydraulisen puristimen

PJ16H, PJ20H, PJ25H

vastaa Konedirektiivin (direktiivi 2006/42/EC).
 Claus A. Christensen, Fanøvej 6, DK-8800 on valtuutettu kokoamaan teknisen tiedoston.

(NL) Hydraulische persen

PJ16H, PJ20H, PJ25H

in overeenstemming zijn met de bepalingen van de Richtlijn Machines (richtlijn 2006/42/EC).
 Claus A. Christensen, Fanøvej 6, DK-8800 gemachtigd is om het technisch dossier samen te stellen.

(ES) Prensas óleoneumáticas

PJ16H, PJ20H, PJ25H

son conforme con las directrices sobre maquinaria (Directiva 2006/42/EC).
 Claus A. Christensen, Fanøvej 6, DK-8800 está facultado para elaborar el expediente técnico.



AC Hydraulic A/S

Fanøvej 6
 DK-8800 Viborg - Danmark
 Tel.: +45 8662 2166
 Fax: +45 8662 2988
 E-mail: ac@ac-hydraulic.dk
 www.ac-hydraulic.com


 Claus A. Christensen
 General Manager
 Viborg 01.01.16



Subject to changes and misprints.