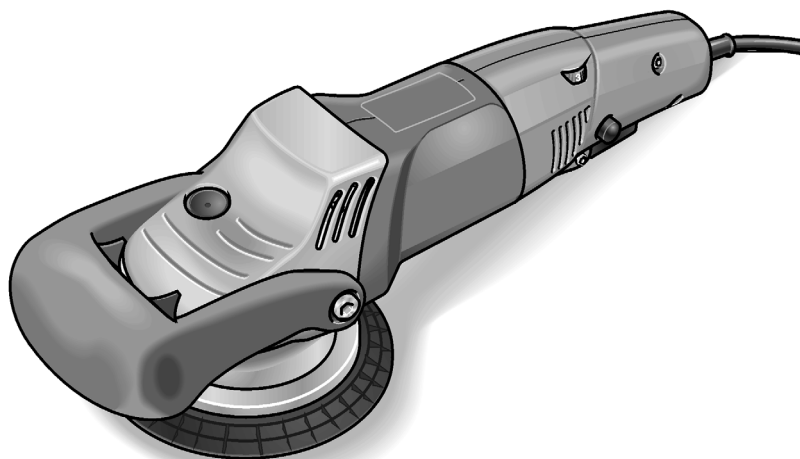


# ELEKTROWERKZEUGE

**XC3401VRG**





## Inhalt

Verwendete Symbole .....	3
Technische Daten .....	3
Auf einen Blick .....	4
Zu Ihrer Sicherheit .....	5
Geräusch und Vibration .....	5
Gebrauchsanweisung .....	8
Wartung und Pflege .....	10
Entsorgungshinweise .....	11
CE-Konformität .....	11
Haftungsausschluss .....	11

## Verwendete Symbole



### **WARNUNG!**

Bezeichnet eine unmittelbar drohende Gefahr. Bei Nichtbeachten des Hinweises drohen Tod oder schwerste Verletzungen.



### **VORSICHT!**

Bezeichnet eine möglicherweise gefährliche Situation. Bei Nichtbeachten des Hinweises drohen Verletzungen oder Sachschäden.



### **HINWEIS**

Bezeichnet Anwendungstips und wichtige Informationen.

## Symbole am Gerät



Vor Inbetriebnahme  
Bedienungsanleitung lesen!



Augenschutz tragen!

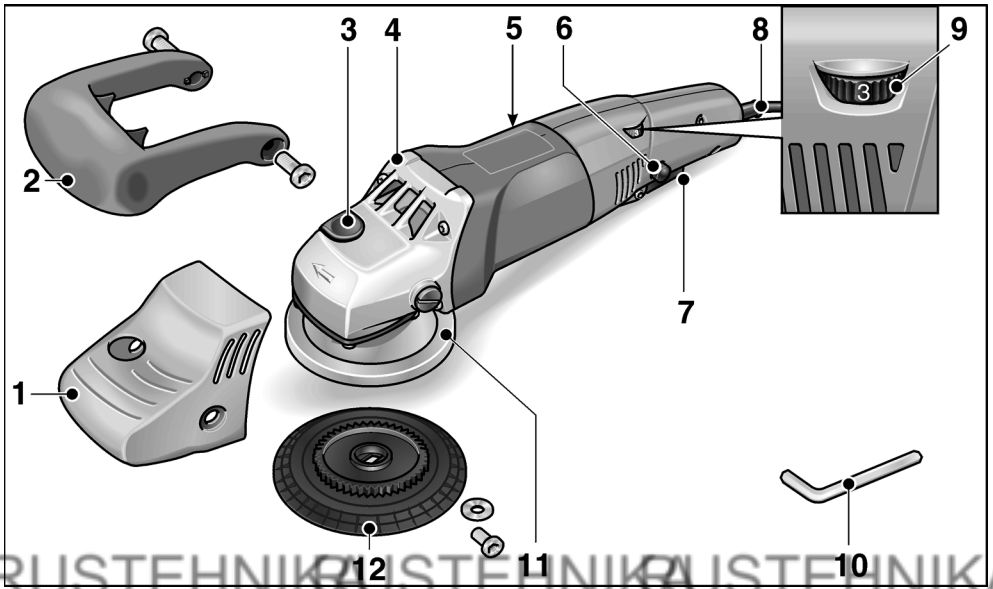


Entsorgungshinweis für das  
Altgerät (siehe Seite 11)!

## Technische Daten

	Gerätetyp	Polierer XC 3401 VRG
Max. Werkzeug-Ø	mm	160
Werkzeugaufnahme	mm	Klett Ø 140
Drehzahl	U/min	160–480
Hubzahl	min <sup>-1</sup>	3200–9600
Hub	mm	8
Leistungsaufnahme	W	1010
Leistungsabgabe	W	590
Gewicht (ohne Kabel)	kg	2,5
Schutzklasse		II/□

Auf einen Blick



- |   |   |
|---|---|
| <p><b>1 Griffhaube</b></p> <p><b>2 Bügelhandgriff</b></p> <p><b>3 Spindelarreterung</b><br/>Zum Feststellen der Spindel beim Wechsel des Klettellers.</p> <p><b>4 Getriebekopf</b><br/>Mit Luftaustritt und Drehrichtungspfeil.</p> <p><b>5 Typschild</b></p> <p><b>6 Arretierungsknopf</b><br/>Arretiert den Schalter (7) im Dauerbetrieb.</p> | <p><b>7 Schalter</b><br/>Zum Ein- und Ausschalten sowie zum Hochfahren bis zu der vorgewählten Drehzahl.</p> <p><b>8 Netzkabel 4,0 m mit Netzstecker</b></p> <p><b>9 Stellrad für Drehzahlvorwahl</b></p> <p><b>10 Innensechskantschlüssel</b></p> <p><b>11 Gehäuse</b></p> <p><b>12 Kletteller</b></p> |
|---|---|

## Zu Ihrer Sicherheit



### **WARNUNG!**

Vor Gebrauch des Polierers lesen und danach handeln:

- die vorliegende Bedienungsanleitung,
- die „Allgemeinen Sicherheitshinweise“ zum Umgang mit Elektrowerkzeugen im beigelegten Heft (Schriften-Nr.: 315.915),
- die für den Einsatzort geltenden Regeln und Vorschriften zur Unfallverhütung.

Dieser Polierer ist nach dem Stand der Technik und den anerkannten sicherheitstechnischen Regeln gebaut. Dennoch können bei seinem Gebrauch Gefahren für Leib und Leben des Benutzers oder Dritter bzw. Schäden an der Maschine oder an anderen Sachwerten entstehen. Der Polierer ist nur zu benutzen

- für die bestimmungsgemäße Verwendung,
- in sicherheitstechnisch einwandfreiem Zustand.

Die Sicherheit beeinträchtigende Störungen umgehend beseitigen.

## Geräusch und Vibration

Die Geräusch- und Schwingungswerte wurden entsprechend EN 60745 ermittelt.

Der A-bewertete Geräuschpegel des Gerätes beträgt typischerweise:

- Schalldruckpegel  $L_{pA}$ : 79 dB(A);
- Schalleistungspegel  $L_{WA}$ : 90 dB(A);
- Unsicherheit:  $K = 3$  dB.

Schwingungsgesamtwert

(beim Polieren von Lackoberflächen):

- Emissionswert  $a_H$ :  $< 4,9 \text{ m/s}^2$
- Unsicherheit:  $K = 1,5 \text{ m/s}^2$



### **VORSICHT!**

Die angegebenen Messwerte gelten für neue Geräte. Im täglichen Einsatz verändern sich Geräusch- und Schwingungswerte.



### **HINWEIS**

Der in diesen Anweisungen angegebene Schwingungspegel ist entsprechend einem in EN 60745 genormten Messverfahren gemessen worden und kann für den Vergleich von Elektrowerkzeugen miteinander verwendet werden. Er eignet sich auch für eine vorläufige Einschätzung der Schwingungsbelastung. Der angegebene

Schwingungspegel repräsentiert die hauptsächlichsten Anwendungen des Elektrowerkzeugs.

Wenn allerdings das Elektrowerkzeug für andere Anwendungen, mit abweichenden Einsatzwerkzeugen oder ungenügender Wartung eingesetzt wird, kann der Schwingungspegel abweichen.

Dies kann die Schwingungsbelastung über den gesamten Arbeitszeitraum deutlich erhöhen.

Für eine genaue Abschätzung der Schwingungsbelastung sollten auch die Zeiten berücksichtigt werden, in denen das Gerät abgeschaltet ist oder zwar läuft, aber nicht tatsächlich im Einsatz ist. Dies kann die Schwingungsbelastung über den gesamten Arbeitszeitraum deutlich reduzieren. Legen Sie zusätzliche Sicherheitsmaßnahmen zum Schutz des Bedieners vor der Wirkung von Schwingungen fest wie zum Beispiel: Wartung von Elektrowerkzeug und Einsatzwerkzeugen, Warmhalten der Hände, Organisation der Arbeitsabläufe.



### **VORSICHT!**

Bei einem Schalldruck über 85 dB(A) Gehörschutz tragen.

## Bestimmungsgemäße Verwendung

Dieser handgeführte Exzenterpolierer ist bestimmt

- für den gewerblichen Einsatz in Industrie und Handwerk,
- für Polierarbeiten jeglicher Art, wie z. B. Lackoberflächen an Fahrzeugen, Möbel-, Metall- und Steinoberflächen usw. mit Polierschwämmen, Lamm- und Wollfellen zum Einsatz mit Polierwerkzeugen, die für eine Drehzahl von mindestens 500 U/min zugelassen sind.

## Sicherheitshinweise zum Polieren



### **WARNUNG!**

**Lesen Sie alle Sicherheitshinweise und Anweisungen.** Versäumnisse bei der Einhaltung der Sicherheitshinweise und Anweisungen können elektrischen Schlag, Brand und/oder schwere Verletzungen zur Folge haben.

**Bewahren Sie alle Sicherheitshinweise und Anweisungen für die Zukunft auf.**

- **Dieses Elektrowerkzeug ist zu verwenden als Polierer. Beachten Sie alle Sicherheitshinweise, Anweisungen, Darstellungen und Daten, die Sie mit dem Gerät erhalten.**

Wenn Sie die folgenden Anweisungen nicht beachten, kann es zu elektrischem Schlag, Feuer und/oder schweren Verletzungen kommen.

- **Dieses Elektrowerkzeug ist nicht geeignet zum Schleifen, Sandpapier-schleifen, Arbeiten mit Drahtbürsten und Trennschleifen.**  
Verwendungen, für die das Elektrowerkzeug nicht vorgesehen ist, können Gefährdungen und Verletzungen verursachen.
- **Verwenden Sie kein Zubehör, das vom Hersteller nicht speziell für dieses Elektrowerkzeug vorgesehen und empfohlen wurde.**  
Nur weil Sie das Zubehör an Ihrem Elektrowerkzeug befestigen können, garantiert das keine sichere Verwendung.
- **Die zulässige Drehzahl des Einsatzwerkzeugs muss mindestens so hoch sein wie die auf dem Elektrowerkzeug angegebene Höchstzahl.**  
Zubehör, das sich schneller als zulässig dreht, kann zerbrechen und umherfliegen.
- **Außendurchmesser und Dicke des Einsatzwerkzeugs müssen den Maßangaben Ihres Elektrowerkzeugs entsprechen.**  
Falsch bemessene Einsatzwerkzeuge können nicht ausreichend abgeschirmt oder kontrolliert werden.
- **Einsatzwerkzeuge mit Gewindeeinsatz müssen genau auf das Gewinde der Schleifspindel passen. Bei Einsatzwerkzeugen, die mittels Flansch montiert werden, muss der Lochdurchmesser des Einsatzwerkzeuges zum Aufnahmedurchmesser des Flansches passen.**  
Einsatzwerkzeuge, die nicht genau am Elektrowerkzeug befestigt werden, drehen sich ungleichmäßig, vibrieren sehr stark und können zum Verlust der Kontrolle führen.
- **Verwenden Sie keine beschädigten Einsatzwerkzeuge. Kontrollieren Sie vor jeder Verwendung Einsatzwerkzeuge auf Absplitterungen und Risse, Schleiffeller auf Risse, Verschleiß oder starke**

**Abnutzung. Wenn das Elektrowerkzeug oder das Einsatzwerkzeug herunterfällt, überprüfen Sie, ob es beschädigt ist, oder verwenden Sie ein unbeschädigtes Einsatzwerkzeug. Wenn Sie das Einsatzwerkzeug kontrolliert und eingesetzt haben, halten Sie und in der Nähe befindliche Personen sich außerhalb der Ebene des rotierenden Einsatzwerkzeugs auf und lassen Sie das Gerät eine Minute lang mit Höchstzahl laufen.**

Beschädigte Einsatzwerkzeuge brechen meist in dieser Testzeit.

- **Tragen Sie persönliche Schutzausrüstung. Verwenden Sie je nach Anwendung Vollgesichtsschutz, Augenschutz oder Schutzbrille. Soweit angemessen, tragen Sie Staubmaske, Gehörschutz, Schutzhandschuhe oder Spezialschürze, die kleine Schleif- und Materialpartikel von Ihnen fernhält.**  
Die Augen sollen vor herumfliegenden Fremdkörpern geschützt werden, die bei verschiedenen Anwendungen entstehen. Staub- oder Atemschutzmaske müssen den bei der Anwendung entstehenden Staub filtern. Wenn Sie lange lauten Lärm ausgesetzt sind, können Sie einen Hörverlust erleiden.
- **Achten Sie bei anderen Personen auf sicheren Abstand zu Ihrem Arbeitsbereich. Jeder, der den Arbeitsbereich betritt, muss persönliche Schutzausrüstung tragen.**  
Bruchstücke des Werkstücks oder gebrochener Einsatzwerkzeuge können wegfliegen und Verletzungen auch außerhalb des direkten Arbeitsbereichs verursachen.
- **Halten Sie das Netzkabel von sich drehenden Einsatzwerkzeugen fern.**  
Wenn Sie die Kontrolle über das Gerät verlieren, kann das Netzkabel durchtrennt oder erfasst werden und Ihre Hand oder ihr Arm in das sich drehende Einsatzwerkzeug geraten.
- **Legen Sie das Elektrowerkzeug niemals ab, bevor das Einsatzwerkzeug völlig zum Stillstand gekommen ist.**  
Das sich drehende Einsatzwerkzeug kann in Kontakt mit der Ablagefläche geraten, wodurch Sie die Kontrolle über das Elektrowerkzeug verlieren können.

■ **Lassen Sie das Elektrowerkzeug nicht laufen, während Sie es tragen.**

Ihre Kleidung kann durch zufälligen Kontakt mit dem sich drehenden Einsatzwerkzeug erfasst werden und das Einsatzwerkzeug sich in Ihren Körper bohren.

■ **Reinigen Sie regelmäßig die Lüftungsschlitze Ihres Elektrowerkzeugs.**

Das Motorgebläse zieht Staub in das Gehäuse, und eine starke Ansammlung von Metallstaub kann elektrische Gefahren verursachen.

■ **Verwenden Sie das Elektrowerkzeug nicht in der Nähe brennbarer Materialien.**

Funken können diese Materialien entzünden.

■ **Verwenden Sie keine Einsatzwerkzeuge, die flüssige Kühlmittel erfordern.**

Die Verwendung von Wasser oder anderen flüssigen Kühlmitteln kann zu einem elektrischen Schlag führen.

**Rückschlag und entsprechende Sicherheitshinweise**

Rückschlag ist die plötzliche Reaktion infolge eines hakenden oder blockierten drehenden Einsatzwerkzeugs, wie Schleifscheibe, Schleifteller, Drahtbürste usw. Verhaken oder Blockieren führt zu einem abrupten Stopp des rotierenden Einsatzwerkzeugs. Dadurch wird ein unkontrolliertes Elektrowerkzeug gegen die Drehrichtung des Einsatzwerkzeugs an der Blockierstelle beschleunigt.

Wenn z. B. eine Schleifscheibe im Werkstück hakt oder blockiert, kann sich die Kante der Schleifscheibe, die in das Werkstück eintaucht, verfangen und dadurch die Schleifscheibe ausbrechen oder einen Rückschlag verursachen. Die Schleifscheibe bewegt sich dann auf die Bedienperson zu oder von ihr weg, je nach Drehrichtung der Scheibe an der Blockierstelle. Hierbei können Schleifscheiben auch brechen.

Ein Rückschlag ist die Folge eines falschen oder fehlerhaften Gebrauchs des Elektrowerkzeugs. Er kann durch geeignete Vorsichtsmaßnahmen, wie nachfolgend beschrieben, verhindert werden.

■ **Halten Sie das Elektrowerkzeug gut fest und bringen Sie Ihren Körper und Ihre Arme in eine Position, in der Sie die Rückschlagkräfte abfangen können. Verwenden Sie immer den Zusatzgriff,**

**falls vorhanden, um die größtmögliche Kontrolle über Rückschlagkräfte oder Reaktionsmomente beim Hochlauf zu haben.**

Die Bedienperson kann durch geeignete Vorsichtsmaßnahmen die Rückschlag- und Reaktionskräfte beherrschen.

■ **Bringen Sie Ihre Hand nie in die Nähe sich drehender Einsatzwerkzeuge.**

Das Einsatzwerkzeug kann sich beim Rückschlag über Ihre Hand bewegen.

■ **Meiden Sie mit Ihrem Körper den Bereich, in den das Elektrowerkzeug bei einem Rückschlag bewegt wird.**

Der Rückschlag treibt das Elektrowerkzeug in die Richtung entgegengesetzt zur Bewegung der Schleifscheibe an der Blockierstelle.

■ **Arbeiten Sie besonders vorsichtig im Bereich von Ecken, scharfen Kanten usw. Verhindern Sie, dass Einsatzwerkzeuge vom Werkstück zurückprallen und verklemmen.**

Das rotierende Einsatzwerkzeug neigt bei Ecken, scharfen Kanten oder wenn es abprallt dazu, sich zu verklemmen. Dies verursacht einen Kontrollverlust oder Rückschlag.

■ **Verwenden Sie kein Ketten- oder gezähntes Sägeblatt.**

Solche Einsatzwerkzeuge verursachen häufig einen Rückschlag oder den Verlust der Kontrolle über das Elektrowerkzeug.

**Spezielle Sicherheitshinweise zum Polieren:**

■ **Lassen Sie keine losen Teile der Polierhaube, insbesondere Befestigungsschnüre, zu. Verstauen oder kürzen Sie die Befestigungsschnüre.**

Lose, sich mitdrehende Befestigungsschnüre können Ihre Finger erfassen oder sich im Werkstück verfangen.

**Weitere Sicherheitshinweise**

- Netzspannung und Spannungsangabe auf dem Typschild muss übereinstimmen.
- Spindelarrretierung nur bei stillstehendem Werkzeug drücken.

## Gebrauchsanweisung

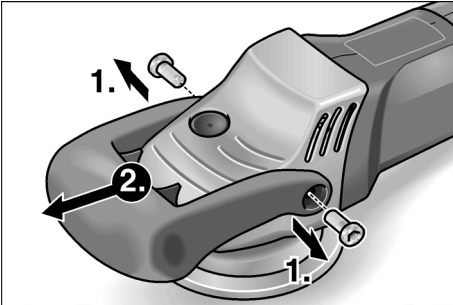
### **WARNUNG!**

Vor allen Arbeiten am Polierer den Netzstecker ziehen.

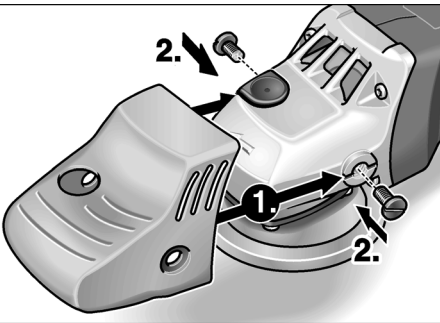
### Vor der Inbetriebnahme

Polierer auspacken und auf Vollständigkeit der Lieferung und Transportschäden kontrollieren.

### Bei Bedarf: Bügelhandgriff demontieren



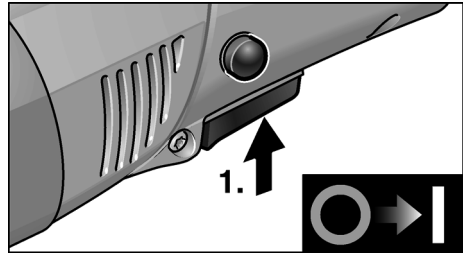
### Nur Griffhaube montieren



1. 2 Schrauben vom Bügelhandgriff mit Schlüssel (10) lösen.
2. Bügelhandgriff und Griffhaube abziehen.
3. Nur Griffhaube aufschieben.
4. Griffhaube mit den 2 Schlitzschrauben befestigen.

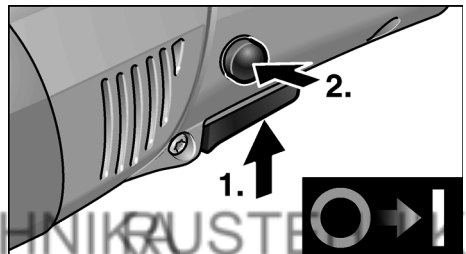
## Ein- und Ausschalten

### Kurzzeitbetrieb ohne Einrasten:

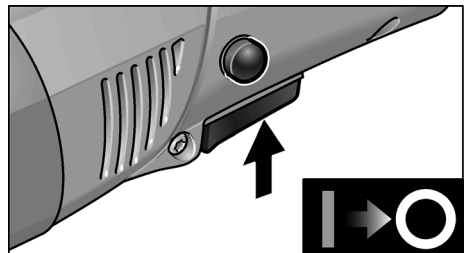


- Schalter drücken und festhalten.
- Zum Ausschalten Schalter loslassen.

### Dauerbetrieb mit Einrasten:



- Schalter drücken und festhalten.
- Zum Einrasten Arretierungsknopf gedrückt halten und Schalter loslassen.



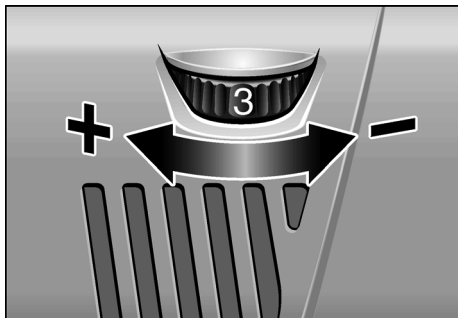
- Zum Ausschalten Schalter kurz drücken und loslassen.

### **VORSICHT!**

Nach einem Stromausfall läuft das eingeschaltete Gerät nicht wieder an.



## Drehzahlvorwahl



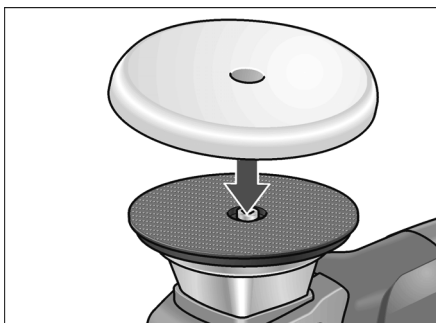
- Zum Einstellen der Arbeitsdrehzahl das Stellrad (9) auf den gewünschten Wert stellen.
- Durch gefühlvolles Betätigen des Schalters (7) wird das Gerät bis zu der vorgewählten Drehzahl hochfahren.

### **HINWEIS**

Bei Überlastung oder Überhitzung im Dauerbetrieb reduziert das Gerät die Drehzahl automatisch, bis das Gerät ausreichend abgekühlt ist.

## Werkzeug befestigen oder wechseln

1. Netzstecker ziehen.



2. Poliermittel, nach Auge zentriert, auf dem Klettsteller (11) festdrücken.  
Nur Polierwerkzeug ohne Schäden verwenden.
3. Netzstecker in Steckdose stecken.

4. Polierer einschalten (ohne Einrasten) und Polierer für ca. 30 Sekunden laufen lassen. Auf Unwuchten und Vibrationen kontrollieren.
5. Polierer ausschalten.

## Arbeitshinweise



### **VORSICHT!**

Nach dem Ausschalten läuft das Polierwerkzeug noch kurze Zeit nach.



### **HINWEIS**

Nach einem Werkzeugwechsel (z. B. Wollfell statt Polierschwamm) können durch den Gewichtsunterschied erhöhte Vibrationen auftreten. Arbeitsdrehzahl am Stellrad (9) soweit verändern, bis die Vibrationen reduziert sind.

- Maschine vor dem Aufsetzen auf die zu polierende Oberfläche einschalten und bis zur eingestellten Drehzahl anlaufen lassen.
- Polierer mit leichtem Anpressdruck mit kreisenden, sich überlappenden Bewegungen auf der zu polierenden Oberfläche bewegen, um gute Polierleistungen und hohe Standzeiten des Werkzeugs zu erreichen.
- Bei empfindlichen Oberflächen (z. B. Autolacke) nicht aggressiv, sondern mit niedrigen Touren und geringem Anpreßdruck arbeiten.

Weitere Informationen über die Produkte des Herstellers unter [www.flex-tools.de](http://www.flex-tools.de).

## Wartung und Pflege

### **WARNUNG!**

**Vor allen Arbeiten am Polierer den Netzstecker ziehen.**

### Reinigung

- Gerät und Lüftungsschlitze regelmäßig reinigen. Häufigkeit ist vom bearbeiteten Material und von der Dauer des Gebrauchs abhängig.
- Gehäuseinnenraum mit Motor regelmäßig mit trockener Druckluft ausblasen.

### Kohlenbürsten

Der Polierer ist mit Abschaltkohlen ausgestattet.

Nach Erreichen der Verschleißgrenze der Abschaltkohlen wird der Polierer automatisch abgeschaltet.

### **HINWEIS**

*Zum Austausch nur Originalteile des Herstellers verwenden. Bei Verwendung von Fremdfabrikaten erlöschen die Garantie- verpflichtungen des Herstellers.*

Durch die hinteren Lufteintrittsöffnungen kann das Kohlenfeuer während des Gebrauchs beobachtet werden.

Bei starkem Kohlenfeuer den Polierer sofort ausschalten. Polierer an eine vom Hersteller autorisierte Kundendienst-werkstatt übergeben.

### Getriebe

#### **HINWEIS**

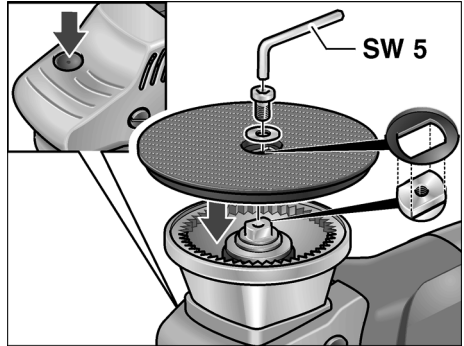
*Die Schrauben am Getriebekopf (4) während der Garantiezeit nicht lösen.*

*Bei Nichtbeachtung erlöschen die Garantieverpflichtungen des Herstellers.*

### Auswechseln des Klettellers bei Verschleiß

1. Netzstecker ziehen.
2. Polierschwamm entfernen.
3. Maschine auf der Rückseite ablegen.

4. Spindelarrretierung drücken und Schraube mit Innensechskantschlüssel lösen und herausdrehen. Kletteller abnehmen.
5. Bei Bedarf Schlüsselgröße der Abtriebswelle reinigen.
6. Neuen Kletteller auf Abtriebswelle aufsetzen.



Die Nut des Klettellers muss in Schlüsselgröße der Abtriebswelle eingreifen, ggf. Abtriebswelle verdrehen.

7. Schraube eindrehen und mit Innensechskantschlüssel festziehen. Dabei Spindelarrretierung drücken.
8. Probelauf durchführen. Auf Unwuchten und Vibrationen kontrollieren.

### Reparaturen

Reparaturen ausschließlich durch eine vom Hersteller autorisierte Kundendienstwerkstatt ausführen lassen.

### Ersatzteile und Zubehör

#### **HINWEIS**

*Es dürfen nur die von FLEX freigegebenen Werkzeuge verwendet werden.*

Weiteres Zubehör, insbesondere Werkzeuge und Polierhilfsmittel, den Katalogen des Herstellers entnehmen.

Explosionszeichnungen und Ersatzteillisten finden Sie auf unserer Homepage:

**[www.flex-tools.com](http://www.flex-tools.com)**

## Entsorgungshinweise



### **WARNUNG!**

*Ausgediente Geräte durch Entfernen des Netzkabels unbrauchbar machen.*



Nur für EU-Länder

Werfen Sie Elektrowerkzeuge nicht in den Hausmüll!

Gemäss Europäischer Richtlinie 2012/19/EG über Elektro- und Elektronik-Altgeräte und Umsetzung in nationales Recht müssen verbrauchte Elektrowerkzeuge getrennt gesammelt und einer umweltgerechten Wiederverwertung zugeführt werden.



### **HINWEIS**

*Über Entsorgungsmöglichkeiten beim Fachhändler informieren!*

## CE-Konformität

Wir erklären in alleiniger Verantwortung, dass das unter „Technische Daten“ beschriebene Produkt mit folgenden Normen oder normativen Dokumenten übereinstimmt:

EN 60745 gemäß den Bestimmungen der Richtlinien 2004/108/EG (bis 19.04.2016), 2014/30/EU (ab 20.04.2016), 2006/42/EG und 2011/65/EG.

Verantwortlich für technische Unterlagen:  
FLEX-Elektrowerkzeuge GmbH, R & D  
Bahnhofstrasse 15, D-71711 Steinheim/Murr

Eckhard Rühle  
Manager Research &  
Development (R & D)

Klaus Peter Weinper  
Head of Quality  
Department (QD)

09.06.2015, FLEX-Elektrowerkzeuge GmbH  
Bahnhofstrasse 15, D-71711 Steinheim/Murr

## Haftungsausschluss


Der Hersteller und sein Vertreter haften nicht für Schäden und entgangenen Gewinn durch Unterbrechung des Geschäftsbetriebes, die durch das Produkt oder die nicht mögliche Verwendung des Produktes verursacht wurden.


Der Hersteller und sein Vertreter haften nicht für Schäden, die durch unsachgemäße Verwendung oder in Verbindung mit Produkten anderer Hersteller verursacht wurden.

## Contents

Symbols used in this manual ..... 12  
 Technical specifications ..... 12  
 Overview ..... 13  
 For your safety ..... 14  
 Noise and vibration ..... 14  
 Operating instructions ..... 17  
 Maintenance and care ..... 19  
 Disposal information ..... 20  
 CE-Declaration of Conformity ..... 20  
 Exemption from liability ..... 20

## Symbols used in this manual

 **WARNING!**  
 Denotes impending danger. Non-observance of this warning may result in death or extremely severe injuries.

 **CAUTION!**  
 Denotes a possibly dangerous situation. Non-observance of this warning may result in slight injury or damage to property.

 **NOTE**  
 Denotes application tips and important information.

## Symbols on the power tool



Before switching on the power tool, read the operating manual!



Wear goggles!

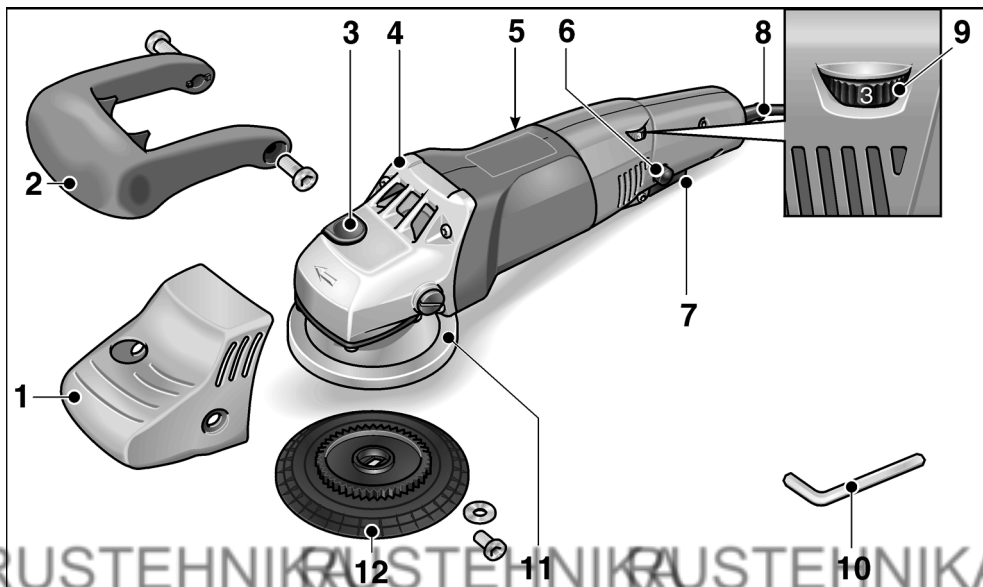


Disposal information for the old machine (see page 20)!

## Technical specifications

	Machine type	Polisher XC 3401 VRG
Tool Ø max.	mm	160
Tool holder	mm	Velcro Ø 140
Speed	r.p.m.	160–480
Stroke rate	min <sup>-1</sup>	3200–9600
Stroke	mm	8
Power input	W	1010
Power output	W	590
Weight (without power cord)	kg	2.5
Safety class		II/□

## Overview



- |  |  |
|--|--|
| <p><b>1</b> Handle cover</p> <p><b>2</b> Bail handle</p> <p><b>3</b> Spindle lock<br/>For locking the spindle when changing the Velcro pad.</p> <p><b>4</b> Gear head<br/>With air outlet and direction-of-rotation arrow.</p> <p><b>5</b> Rating plate</p> <p><b>6</b> Locking button<br/>Locks the switch (7) during continuous operation.</p> | <p><b>7</b> Switch<br/>Switches the power tool on and off and also accelerates it up to the preselected speed.</p> <p><b>8</b> 4.0 m power cord with plug</p> <p><b>9</b> Dial for preselecting the speed</p> <p><b>10</b> Hexagon-socket key</p> <p><b>11</b> Housing</p> <p><b>12</b> Velcro pad</p> |
|--|--|

## For your safety

### **WARNING!**

Before using the polisher, please read and follow:

- these operating instructions,
- the "General safety instructions" on the handling of power tools in the enclosed booklet (leaflet-no.: 315.915),
- the currently valid site rules and the regulations for the prevention of accidents.

This polisher is state-of-the-art and has been constructed in accordance with the acknowledged safety regulations. Nevertheless, when in use, the power tool may be a danger to life and limb of the user or a third party, or the power tool or other property may be damaged. The polisher may be used only

- used as intended,
  - in perfect working order.
- Faults which impair safety must be repaired immediately.

## Noise and vibration

The noise and vibration values have been determined in accordance with EN 60745. The A evaluated noise level of the power tool is typically:

- Sound pressure level  $L_{pA}$ : 79 dB(A);
- Sound power level  $L_{WA}$ : 90 dB(A);
- Uncertainty:  $K = 3$  dB.

Total vibration value (when polishing painted surfaces):

- Emission value  $a_h$ :  $< 4.9 \text{ m/s}^2$
- Uncertainty:  $K = 1.5 \text{ m/s}^2$

### **CAUTION!**

The indicated measurements refer to new power tools. Daily use causes the noise and vibration values to change.

### **NOTE**

The vibration emission level given in this information sheet has been measured in accordance with a standardised test given in EN 60745 and may be used to compare one tool with another. It may be used for a preliminary assessment of exposure. The declared vibration emission level represents the main applications of the tool. However if the tool is used for different applications, with different accessories or poorly maintained, the vibration emission may differ. This may significantly increase the exposure level over the total working period.

For a precise estimation of the vibration load the times should also be considered during which the power tool is switched off or even running, but not actually in use. This may significantly decrease the exposure level over the total working period. Identify additional safety measures to protect the operator from the effects of vibration such as: maintain the tool and the accessories, keep the hands warm, organisation of work patterns.

### **CAUTION!**

Wear ear protection at a sound pressure above 85 dB(A).

### Intended use

This hand-operated orbit polisher is designed

- is designed for industrial applications,
- for all types of polishing work, e.g. paintwork on vehicles, furniture, metal and stone surfaces, etc. with polishing sponge, lambswool and wool pads
- for use with polishing tools which are permitted to run at a speed of at least 500 r.p.m.

## Safety instructions for polishing



### **WARNING!**

**Read all safety warnings and all instructions.** Failure to follow the warnings and instructions may result in electric shock, fire and/or serious injuries. **Save all warnings and instructions for future reference.**

■ **This power tool is intended to function as a polisher. Read all safety warnings, instructions, illustrations and specifications provided with this power tool.** Failure to follow all instructions listed below may result in electric shock, fire and/or serious injury.

■ **Operations such as grinding, sanding, wire brushing, or cutting-off are not recommended to be performed with this power tool.**

Operations for which the power tool was not designed may create a hazard and cause personal injury.

■ **Do not use accessories which are not specifically designed and recommended by the tool manufacturer.**

Just because the accessory can be attached to your power tool, it does not assure safe operation.

■ **The rated speed of the accessory must be at least equal to the maximum speed marked on the power tool.**

Accessories running faster than their rated speed can break and fly apart.

■ **The outside diameter and the thickness of your accessory must be within the capacity rating of your power tool.**

Incorrectly sized accessories cannot be adequately guarded or controlled.

■ **Threaded mounting of accessories must match the grinder spindle thread. For accessories mounted by flanges, the arbour hole of the accessory must fit the locating diameter of the flange.**

Accessories that do not match the mounting hardware of the power tool will run out of balance, vibrate excessively and may cause loss of control.

■ **Do not use a damaged accessory. Before each use inspect the accessory such as abrasive wheels for chips and cracks, backing pad for cracks, tear or excess wear, wire brush for loose or cracked wires. If power tool or accessory is dropped, inspect for damage or install an undamaged accessory. After inspecting and installing an accessory, position yourself and bystanders away from the plane of the rotating accessory and run the power tool at maximum no-load speed for one minute.**

Damaged accessories will normally break apart during this test time.

■ **Wear personal protective equipment. Depending on application, use face shield, safety goggles or safety glasses. As appropriate, wear dust mask, hearing protectors, gloves and shop apron capable of stopping small abrasive or workpiece fragments.**

The eye protection must be capable of stopping flying debris generated by various operations. The dust mask or respirator must be capable of filtering particles generated by your operation. Prolonged exposure to high intensity noise may cause hearing loss.

■ **Keep bystanders a safe distance away from work area. Anyone entering the work area must wear personal protective equipment.**

Fragments of workpiece or of a broken accessory may fly away and cause injury beyond immediate area of operation.

■ **Position the cord clear of the spinning accessory.**

If you lose control, the cord may be cut or snagged and your hand or arm may be pulled into the spinning accessory.

■ **Never lay the power tool down until the accessory has come to a complete stop.**

The spinning accessory may grab the surface and pull the power tool out of your control.

■ **Do not run the power tool while carrying it at your side.**

Accidental contact with the spinning accessory could snag your clothing, pulling the accessory into your body.

- **Regularly clean the power tool's air vents.**  
The motor's fan will draw the dust inside the housing and excessive accumulation of powdered metal may cause electrical hazards.
- **Do not operate the power tool near flammable materials.**  
Sparks could ignite these materials.
- **Do not use accessories that require liquid coolants.**  
Using water or other liquid coolants may result in electrocution or shock.

### Kickback and Related Warnings:

Kickback is a sudden reaction to a pinched or snagged rotating wheel, backing pad, brush or any other accessory. Pinching or snagging causes rapid stalling of the rotating accessory which in turn causes the uncontrolled power tool to be forced in the direction opposite of the accessory's rotation at the point of the binding.

For example, if an abrasive wheel is snagged or pinched by the workpiece, the edge of the wheel that is entering into the pinch point can dig into the surface of the material causing the wheel to climb out or kick out. The wheel may either jump toward or away from the operator, depending on direction of the wheel's movement at the point of pinching. Abrasive wheels may also break under these conditions.

Kickback is the result of power tool misuse and/or incorrect operating procedures or conditions and can be avoided by taking proper precautions as given below.

- **Maintain a firm grip on the power tool and position your body and arm to allow you to resist kickback forces.**  
**Always use auxiliary handle, if provided, for maximum control over kickback or torque reaction during start-up.**  
The operator can control torque reactions or kickback forces, if proper precautions are taken.
- **Never place your hand near the rotating accessory.**  
Accessory may kickback over your hand.

- **Do not position your body in the area where power tool will move if kickback occurs.**  
Kickback will propel the tool in direction opposite to the wheel's movement at the point of snagging.
- **Use special care when working corners, sharp edges etc. Avoid bouncing and snagging the accessory.**  
Corners, sharp edges or bouncing have a tendency to snag the rotating accessory and cause loss of control or kickback.
- **Do not attach a saw chain woodcarving blade or toothed saw blade.**  
Such blades create frequent kickback and loss of control.

### Safety Warnings Specific for Polishing Operations

- **Do not allow any loose portion of the polishing bonnet or its attachment strings to spin freely. Tuck away or trim any loose attachment strings.** Loose and spinning attachment strings can entangle your fingers or snag on the workpiece.

### Additional safety instructions

- The mains voltage and the voltage specifications on the rating plate must correspond.
- Do not press the spindle lock until the tool stops.



## Operating instructions

### **WARNING!**

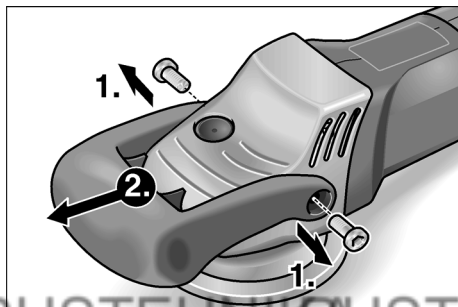
Before carrying out any work on the polisher, always pull out the mains plug.

### Before switching on the polisher

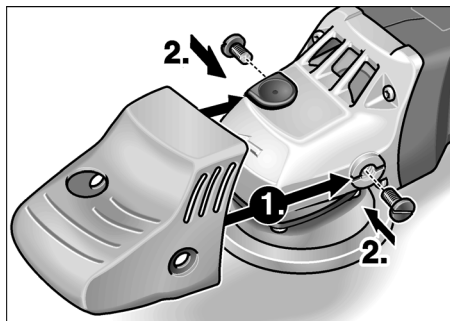
Unpack the polisher and check that there are no missing or damaged parts.

### If required:

#### Remove the bail handle



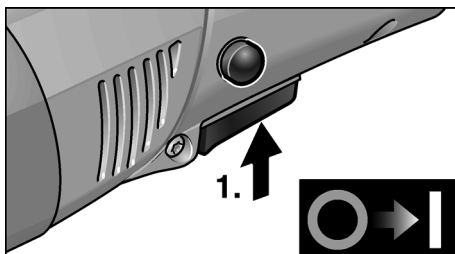
#### Attaching the handle cover only



1. Using the hexagon-socket key (10), remove the 2 screws from the bail handle.
2. Remove bail handle and handle cover.
3. Push on handle cover only.
4. Attach handle cover with the 2 slotted screws.

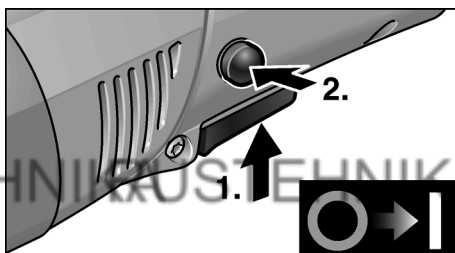
## Switch on and off

### Brief operation without engaged switch rocker:

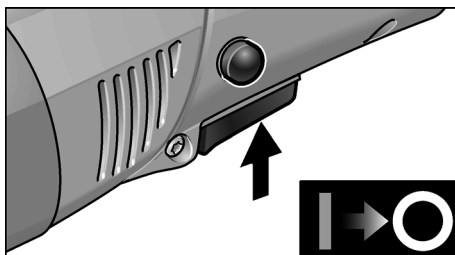


- Press and hold down the switch.
- To switch off, release the switch.

### Continuous operation with engaged switch rocker:



- Press and hold down the switch.
- To lock into position, hold down the locking button and release the switch.

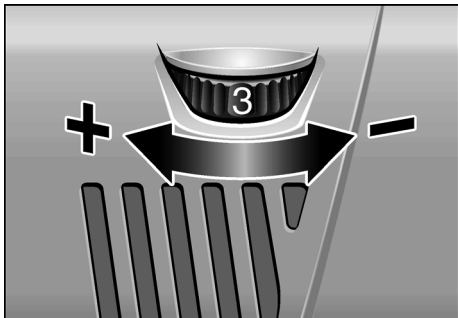


- To switch off, briefly press and release the switch.

### **NOTE**

Following a power failure, the switched on power tool does not restart.

## Preselecting the speed



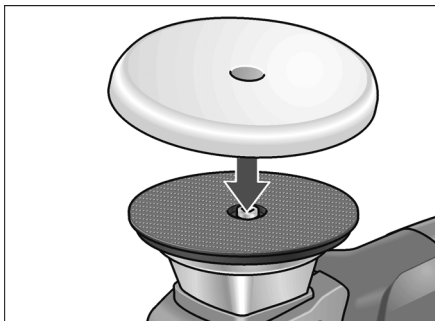
- To set the operating speed, move the dial (9) to the required value.
- Gently press the switch (7) to accelerate the power tool up to the preselected speed.

### **i** NOTE

If an overload or overheating occurs during continuous operation, the power tool automatically reduces the speed until the power tool has cooled down adequately.

## Attach or change tools

1. Pull out the mains plug.



2. Firmly press polishing material, centred on the eye, onto the Velcro pad (11). Use undamaged polishing tools only.
3. Insert the mains plug into the socket.
4. Switch on the polisher (without engaging it) and run the polisher for approx. 30 seconds. Check for imbalances and vibrations.
5. Switch off the polisher.

## Operating instructions



### CAUTION!

When the polisher is switched off, the polishing tool continues running briefly.



### NOTE

Following a tool change (e.g. wool pad instead of polishing sponge), the difference in weight may increase the vibrations.

Change the operating speed with the adjusting wheel (9) until the vibrations have been reduced.

- Switch on the machine before placing it on the surface which is to be polished and run the polisher up to the set speed.
- Applying light contact pressure, move the polisher in circular, overlapping movements on the surface which is to be polished in order to obtain a good polishing finish and to ensure that the tool has a long service life.
- On sensitive surfaces (e.g. car paintwork) do not work aggressively but work at slow speeds applying low contact pressure.

For further information on the manufacturer's products go to [www.flex-tools.de](http://www.flex-tools.de).

## Maintenance and care



### WARNING!

**Before carrying out any work on the polisher, always pull out the mains plug.**

### Cleaning

- Regularly clean the power tool and ventilation slots. Frequency of cleaning is dependent on the material and duration of use.
- Regularly blow out the housing interior and motor with dry compressed air.

### Carbon brushes

The polisher features cut-off carbon brushes. When the wear limit of the cut-off carbon brushes is reached, the polisher switches off automatically.



### NOTE!

*Use only original parts supplied by the manufacturer for replacement purposes. If non-original parts are used, the guarantee obligations of the manufacturer will be deemed null and void.*

When the polisher is being used, the carbon brushes can be seen sparking through the rear air inlet apertures.

If the carbon brushes spark excessively, switch off the polisher immediately.

Take the polisher to a customer service workshop authorised by the manufacturer.

### Gears



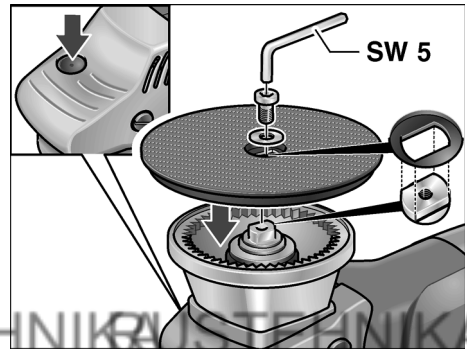
### NOTE!

*Do not loosen the screws on the gear head (4) during the warranty period.*

*Non-compliance will deem the guarantee obligations of the manufacturer null and void.*

## Replacing a worn Velcro pad

1. Pull out the mains plug.
2. Remove polishing sponge.
3. Place machine on its back.
4. Press spindle lock and loosen and remove the screw with an Allen key. Remove Velcro pad.
5. If required, clean the key surface of the output shaft.
6. Place a new Velcro pad on the output shaft.



The groove of the Velcro pad must mesh with the key surface of the output shaft, if required rotate the output shaft.

7. Screw in the screw and tighten with the Allen key. Simultaneously press the spindle lock.
8. Conduct a test run. Check for imbalances and vibrations.

## Repairs

Repairs may be carried out by an authorised customer service centre only.

## Spare parts and accessories



### NOTE!

*Only the tools released by FLEX may be used.*

For other accessories, in particular tools and polishing aids, see the manufacturer's catalogues.

Exploded drawings and spare-part lists can be found on our homepage:

[www.flex-tools.com](http://www.flex-tools.com)

## Disposal information



### **WARNING!**

Render redundant power tools unusable by removing the power cord.



EU countries only

Do not throw electric power tools into the household waste!

In accordance with the European Directive 2012/19/EC on Waste Electrical and Electronic Equipment and transposition into national law used electric power tools must be collected separately and recycled in an environmentally friendly manner.



### **NOTE!**

Please ask your dealer about disposal options!

## CE -Declaration of Conformity

We declare under our sole responsibility that the product described under "Technical Data" conforms to the following standards or normative documents:

EN 60745 in accordance with the regulations of the directives  
2004/108/EC (until 19.04.2016),  
2014/30/EU (from 20.04.2016),  
2006/42/EC, and 2011/65/EC.

Responsible for technical documents:  
FLEX-Elektrowerkzeuge GmbH, R & D  
Bahnhofstrasse 15, D-71711 Steinheim/Murr

Eckhard Rühle  
Manager Research &  
Development (R & D)

Klaus Peter Weinper  
Head of Quality  
Department (QD)

09.06.2015  
FLEX-Elektrowerkzeuge GmbH  
Bahnhofstrasse 15, D-71711 Steinheim/Murr

## Exemption from liability


The manufacturer and his representative are not liable for any damage and lost profit due to interruption in business caused by the product or by an unusable product.


The manufacturer and his representative are not liable for any damage which was caused by improper use of the power tool or by use of the power tool with products from other manufacturers.


## Table des matières

Symboles utilisés	21
Données techniques	21
Vue d'ensemble	22
Pour votre sécurité	23
Bruit et vibrations	23
Instructions d'utilisation	26
Maintenance et nettoyage	27
Consignes pour la mise au rebut	29
Conformité $\text{C} \text{E}$	29
Exclusion de responsabilité	29

## Symboles utilisés

 **AVERTISSEMENT !**  
Ce symbole prévient d'un danger imminent ; le non-respect des consignes qui le suivent s'accompagne d'un danger de mort ou de blessures très graves.

 **PRUDENCE!**  
Ce symbole désigne une situation potentiellement dangereuse. Si vous ne respectez pas cette consigne, vous risquez de vous blesser ou de causer des dégâts matériels.

 **REMARQUE**  
Ce symbole vous donne des conseils d'utilisation et des informations importantes.

## Symboles apposés sur l'appareil



Avant la mise en service, veuillez lire la notice d'instructions !



Portez des lunettes de protection !

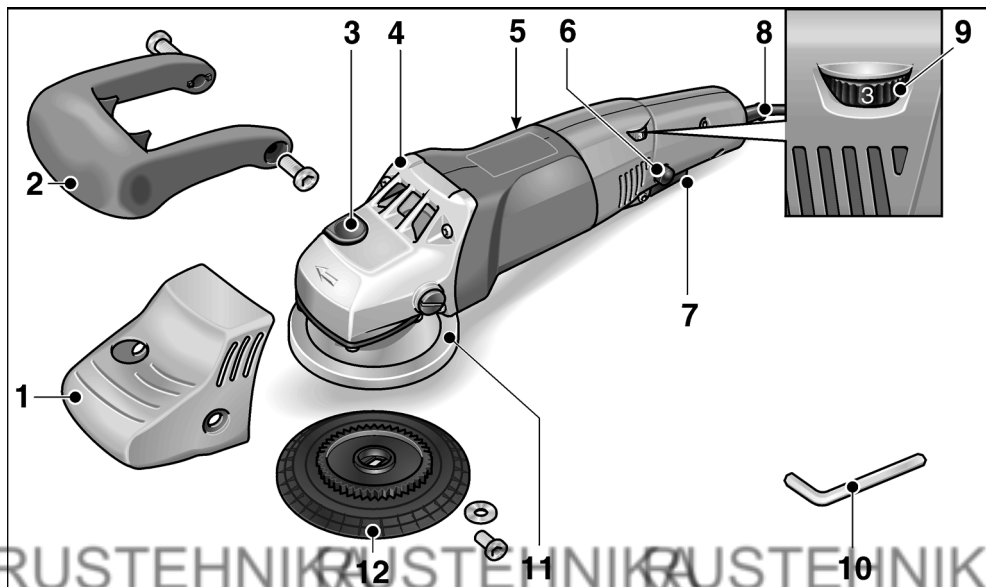


Consignes pour la mise au rebut de l'ancien appareil (voir page 29) !

## Données techniques

Type d'appareil		Polisseuse XC 3401 VRG
Ø max. de l'outil	mm	160
Logement d'outil	mm	Plateau auto-agrippant Ø 140
Vitesse	t/mn	160–480
Nombre de courses	min <sup>-1</sup>	3200–9600
Course	mm	8
Puissance absorbée	W	1010
Puissance débitée	W	590
Poids (sans le cordon)	kg	2,5
Classe de protection		II/□

## Vue d'ensemble



- |   |   |
|---|---|
| <p><b>1 Capot à poignée</b></p> <p><b>2 Poignée étrier</b></p> <p><b>3 Dispositif de blocage de la broche</b><br/>Pour immobiliser la broche en cas de changement de plateau auto-agrippant.</p> <p><b>4 Boîte d'engrenages</b><br/>Avec sortie d'air et flèche directionnelle.</p> <p><b>5 Plaque signalétique</b></p> <p><b>6 Cran d'arrêt</b><br/>Il maintient l'interrupteur (7) en position de marche permanente</p> | <p><b>7 Interrupteur</b><br/>Pour allumer et éteindre la polisseuse, ainsi que pour la faire accélérer jusqu'à la vitesse présélectionnée.</p> <p><b>8 Cordon d'alimentation électrique de 4,0 m, terminé par une fiche mâle.</b></p> <p><b>9 Molette de pré réglage de la vitesse</b></p> <p><b>10 Clé hexagonale mâle</b></p> <p><b>11 Carter</b></p> <p><b>12 Plateau auto-agrippant</b></p> |
|---|---|

## Pour votre sécurité

### **AVERTISSEMENT !**

Avant d'utiliser la polisseuse, veuillez lire et respecter le contenu des documents suivants :

- La présente notice d'utilisation,
- Les « Consignes générales de sécurité » régissant l'emploi des appareils électriques et réunies dans le fascicule ci-joint (référence : 315.915),
- Les règles et prescriptions préventives des accidents applicables sur le lieu de mise en œuvre.

Cette polisseuse a été construite en l'état de la technique et des règles techniques de sécurité reconnues. Toutefois, de son emploi peut émaner un danger de mort et un risque de blessures graves pour l'utilisateur ou les tiers, ou un risque d'endommager la machine elle-même ou d'autres objets de valeur. Veuillez n'utiliser cette polisseuse

- qu'à des fins conformes à l'usage prévu
- Dans un état technique et de sécurité parfait.

Supprimez immédiatement tout dérangement susceptible de compromettre la sécurité.

## Bruit et vibrations

Les niveaux de bruits et vibrations ont été déterminés conformément à EN 60745. Le niveau de bruit évalué en décibels (A) s'élève typiquement à :

- Niveau de pression acoustique  $L_{pA}$  : 79 dB(A) ;
- Niveau de puissance sonore  $L_{WA}$  : 90 dB(A) ;
- Marge d'incertitude :  $K = 3$  dB.

Valeur totale de vibration

(lors du polissage de surfaces peintes) :

- Valeur émissive  $a_h$  :  $< 4,9$  m/s<sup>2</sup>
- Marge d'incertitude :  $K = 1,5$  m/s<sup>2</sup>

### **PRUDENCE !**

Les valeurs de mesure indiquées s'appliquent aux appareils neufs. Pendant la mise en œuvre quotidienne, les valeurs de bruit et de vibrations varient.

### **REMARQUE**

Le niveau de vibrations indiqué dans ces instructions a été mesuré selon un procédé standardisé dans la norme EN 60745, et peut servir à comparer les outils électroportatifs entre eux.

Ce procédé convient également pour estimer provisoirement la contrainte en vibrations.

Le niveau de vibrations indiqué se réfère aux principales applications de l'outil électroportatif. Le niveau de vibrations représente les principales formes d'utilisation de l'outil électroportatif.

Si toutefois ce dernier est utilisé à d'autres fins, avec des outils montés différents ou s'il ne subit qu'une maintenance insuffisante, le niveau de vibrations pourra dévier de ce qui est indiqué. Cela peut accroître nettement la contrainte en vibrations sur l'ensemble de la période de travail. Pour pouvoir évaluer exactement la contrainte en vibrations, il faudrait également tenir compte des temps au cours desquels l'appareil est éteint, ou tourne mais sans être effectivement en action. Cela peut réduire nettement la contrainte en vibrations sur l'ensemble de la période de travail. Pour protéger l'utilisateur contre les effets des vibrations, définissez des mesures de sécurité supplémentaires, dont par exemple :

Maintenance de l'outil électroportatif et des outils installés, maintien des mains au chaud, organisation des séquences de travail.

### **PRUDENCE !**

Lorsque la pression acoustique dépasse 85 dB(A), veuillez porter un casque antibruit.

## Conformité d'utilisation

Cette polisseuse excentrique guidée manuellement est destinée

- aux applications professionnelles dans l'industrie et l'artisanat.
- aux travaux de polissage de toute sorte, par exemple des surfaces laquées sur les véhicules, surfaces de meubles, surfaces métalliques et surfaces de pierres, etc., avec des éponges à polir, des toisons d'agneau et toisons en laine
- à monter sur des outils à polir homologués pour tourner au minimum à 500 t/mn.

## Consignes de sécurité pour le ponçage

### **AVERTISSEMENT !**

**Veillez lire toutes les consignes de sécurité et instructions.** Si les consignes d'avertissement et instructions ne sont pas correctement respectées, cela engendre un risque d'électrocution, d'incendie et / ou de blessures graves. **Veillez conserver toutes les consignes de sécurité et instructions dans un endroit sûr pour pouvoir les consulter ultérieurement.**

- **Cet outil électroportatif est à utiliser comme polisseuse.** Veuillez respecter toutes les consignes de sécurité, instructions, illustrations et données reçues avec l'appareil. Si vous ne respectez pas les instructions qui suivent, vous risquez une électrocution, de provoquer un incendie et / ou des blessures graves.
- **Cet outil électroportatif ne permet pas de meuler, poncer avec du papier émeri, travailler avec des brosses à crins métalliques et des disques de tronçonnage.** Les formes d'utilisation non prévues de cet outil électroportatif peuvent engendrer des risques et des blessures.
- **N'utilisez jamais d'accessoires qui n'ont pas été spécialement prévus et recommandés par le fabricant pour servir sur cet outil électroportatif.** Le seul fait de pouvoir fixer l'accessoire contre votre outil électroportatif ne garantit aucunement que son utilisation sera sûre.
- **La vitesse admissible de l'outil installé doit être au minimum aussi élevée que la vitesse maximum indiquée sur l'outil électroportatif.** Les accessoires tournant à une vitesse supérieure à celle admise peuvent casser et être catapultés dans tous les sens.
- **Le diamètre extérieur et l'épaisseur de l'outil installé doivent se conformer aux indications dimensionnelles de l'outil électroportatif.** Les outils aux dimensions incorrectes ne peuvent pas être suffisamment protégés ou contrôlés.

- **Les flasques et autres accessoires doivent correspondre exactement à la broche équipant votre outil électroportatif.** Les outils mis en œuvre qui ne correspondent pas exactement à la broche de ponçage de votre outil électroportatif tournent irrégulièrement, vibrent fortement et peuvent vous faire perdre le contrôle de ce dernier.
- **N'utilisez jamais d'outils endommagés.** Avant chaque utilisation, vérifiez si les outils installés présentent des ébréchures et fissures. Si l'outil électroportatif ou l'outil monté chutent, vérifiez s'ils sont endommagés ou utilisez un outil intact. **Après avoir contrôlé et monté l'outil, faites tourner l'appareil pendant une minute à la vitesse maximale en vous tenant, vous et d'autres personnes proches de vous, loin du plan de l'outil installé en train de tourner.** Les outils installés endommagés cassent généralement au cours de cette période d'essai.
- **Portez une tenue de protection personnelle.** Suivant l'utilisation, portez une protection faciale intégrale, une protection oculaire ou des lunettes enveloppantes. **Si nécessaire, portez un masque à poussière, un casque anti-bruit, des gants de protection ou une blouse spéciale faisant barrage aux petites particules de matière.** Protégez-vous les yeux contre les corps étrangers catapultés, engendrés au cours des différentes applications. Les masques à poussière ou de protection respiratoire doivent pouvoir filtrer la poussière engendrée par l'application. Si vous restez exposé longtemps à un niveau de bruit élevé, vous risquez une perte d'acuité auditive.
- **Si d'autres personnes se trouvent à proximité, veillez à ce qu'elles soient à une distance sûre de votre zone de travail.** **Quiconque pénètre dans la zone de travail doit porter un équipement de protection personnelle.** Des fragments de la pièce ou de l'outil installé brisé peuvent être catapultés et provoquer des blessures aussi hors de la zone de travail immédiate.



- **Éloignez le cordon électrique des outils en train de tourner.** Si vous perdez le contrôle de l'appareil, l'outil risque de sectionner le cordon d'alimentation ou de la happer, et votre main ou votre bras risquent de se retrouver en contact avec l'outil en rotation.
- **Ne déposez jamais l'outil électroportatif sur une surface tant que l'outil installé ne s'est pas complètement immobilisé.** L'outil installé risquerait d'entrer en contact avec la surface de déposition et vous risqueriez de perdre le contrôle de l'outil électroportatif.
- **Ne laissez jamais l'outil électroportatif tourner pendant que vous le transportez.** L'outil en train de tourner risquerait, s'il entre fortuitement en contact avec un vêtement, de le happer et de pénétrer dans votre corps.
- **Nettoyez régulièrement les ouïes de ventilation de votre outil électroportatif.** Le ventilateur du moteur aspire de la poussière dans le carter, et une forte accumulation de poussières métalliques peut engendrer des risques électriques.
- **N'utilisez pas l'outil électroportatif à proximité de matériaux combustibles.** Les étincelles risquent d'enflammer ces matériaux.
- **N'utilisez jamais d'outils requérant un liquide de refroidissement.** L'utilisation d'eau ou d'autres liquides de refroidissement peut provoquer une électrocution.
- **Ne permettez jamais que des parties de la coiffe à polir se détachent, en particulier les cordelettes de fixation. Rangez ou raccourcissez les cordelettes de fixation.** Les cordelettes de fixation mal fixées et entrées elles aussi en rotation peuvent happer vos doigts ou se prendre dans la pièce.

### Recul brutal et consignes de sécurité correspondantes

Le recul brutal est la réaction subite d'un outil installé qui vient d'accrocher un obstacle ou d'être bloqué par lui. L'accrochage ou le blocage provoquent l'arrêt brutal de l'outil installé qui était en train de tourner. De ce fait, un outil électroportatif non fermement tenu subit une accélération en sens opposé de celui de l'outil installé.

Le recul brutal est engendré par une utilisation erronée ou inexperte de la ponceuse électroportative. Il est possible de l'empêcher en prenant les mesures de précaution ci-après décrites.

- **Tenez fermement l'outil électroportatif et placez votre corps et vos bras dans une position qui vous permettra d'absorber les forces de recul.** Utilisez toujours la poignée d'appoint si présente, pour conserver le contrôle le plus ample possible des forces de recul ou des couples de réaction pendant l'accélération. Par des mesures de précaution appropriées, l'opérateur peut maîtriser les forces de recule et de réaction.
- **N'approchez jamais vos mains des outils en place en train de tourner.** Lors d'un recul brutal, l'outil en place pourrait passer sur votre main.
- **Ne vous tenez pas dans la zone dans laquelle l'outil électroportatif risque de se déplacer en cas de recul brutal.** Le recul force l'outil électroportatif à tourner en direction opposée à celle de l'accessoire à polir à l'endroit où de dernier est resté bloqué.
- **Travaillez avec une particulière prudence dans les recoins, angles vifs, etc..** Empêchez que les outils installés rebondissent sur la pièce et s'y coincent dedans. L'outil en place en train de tourner tend à se coincer dans les angles, sur les arêtes vives ou en cas d'impact. Ceci provoque une perte de contrôle ou un recul brutal.
- **N'utilisez jamais de chaîne de tronçonneuse ou de lame de scie dentée.** De tels outils provoquent fréquemment des reculs brutaux ou vous feront perdre le contrôle de l'outil électroportatif.

### Consignes de sécurité particulières pour le ponçage :

- **Ne permettez jamais que des parties de la coiffe à polir se détachent, en particulier les cordelettes de fixation. Rangez ou raccourcissez les cordelettes de fixation.** Les cordelettes de fixation mal fixées et entrées elles aussi en rotation peuvent happer vos doigts ou se prendre dans la pièce.

### Autres consignes de sécurité

- La tension du secteur et celle indiquée sur la plaque signalétique doivent concorder.
- N'appuyez sur le dispositif de blocage de la broche qu'une fois que l'outil s'est immobilisé.

### Instructions d'utilisation

#### **AVERTISSEMENT !**

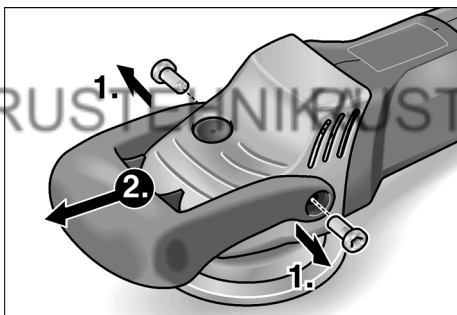
Avant d'effectuer tous travaux sur la polisseuse, débranchez la fiche mâle de la prise de courant.

#### Avant la mise en service

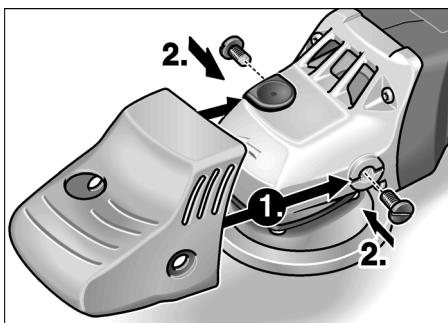
Déballiez la polisseuse et contrôlez que la livraison est au complet et si elle présente des dégâts survenus en cours de transport.

#### Si nécessaire :

#### Démonter la poignée étrier



#### Ne monter que le capot à poignée

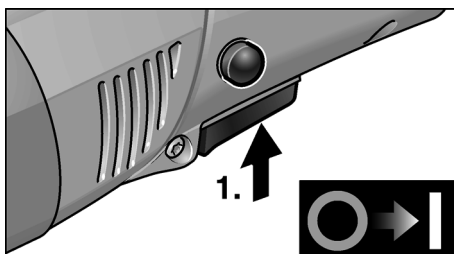


1. A l'aide de la clé (10), desserrez les 2 vis de la poignée étrier.

2. Retirez la poignée étrier et le capot à poignée.
3. N'enfilez que le capot à poignée.
4. Fixez le capot à poignée à l'aide des 2 vis à fente.

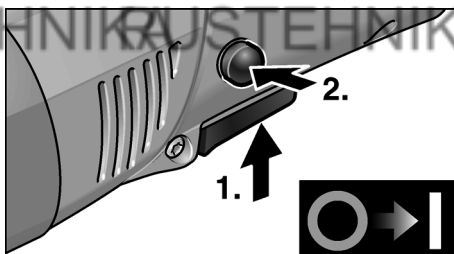
#### Enclenchement et coupure

#### Marche de courte durée, sans activer le cran d'arrêt:

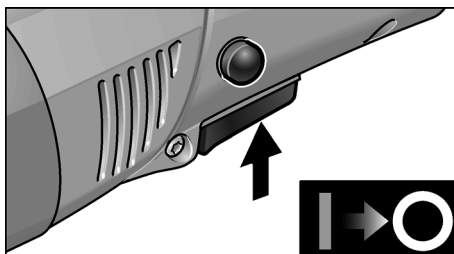


- Appuyez sur l'interrupteur et retenez-le.
- Pour éteindre la polisseuse, relâchez l'interrupteur.

#### Marche permanente avec enclenchage:



- Appuyez sur l'interrupteur et retenez-le.
- Pour que le cran encoche, maintenez le bouton de verrouillage appuyé puis relâchez l'interrupteur.

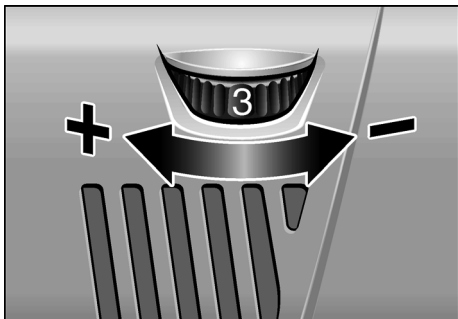


- Pour éteindre l'appareil, appuyez brièvement sur l'interrupteur puis relâchez-le.

**i** **REMARQUE**

Après une coupure de courant, l'appareil ne redémarre pas même s'il se trouvait en position enclenchée.

**Présélection de la vitesse**



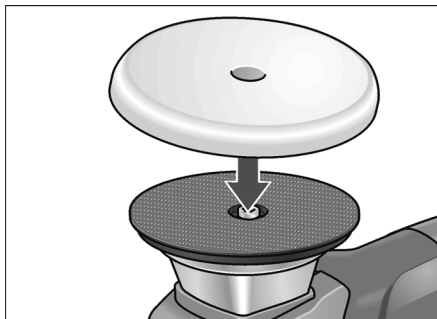
- Pour régler la vitesse de travail, amenez la molette (9) sur le chiffre souhaité.
- Modifiez avec doigté le réglage de l'interrupteur (7) pour que l'appareil accélère jusqu'à la vitesse présélectionnée.

**i** **REMARQUE**

En cas de surcharge ou de surchauffe en marche permanente, l'appareil réduit sa vitesse automatiquement jusqu'à ce qu'il ait suffisamment refroidi.

**Fixer l'outil ou le changer**

1. Débranchez la fiche mâle de la prise de courant.



2. Centrez le moyen de polissage sur l'œillet puis appuyez-le fermement sur le plateau auto-agrippant (11). N'utilisez qu'un outil à polir intact.

3. Branchez la fiche mâle dans la prise de courant.
4. Enclenchez la polisseuse (sans faire enclencher l'interrupteur) puis laissez-la tourner pendant 30 secondes environ. Contrôlez l'absence de balourds et de vibrations.
5. Eteignez la polisseuse.

**Consignes de travail**



**PRUDENCE!**

Après que vous avez éteint l'appareil, l'outil à polir continue de tourner brièvement.



**REMARQUE**

Après un changement d'outil (par exemple passage d'une toison en laine à une éponge à polir), la différence de poids peut engendrer des vibrations. Par la molette (9), modifiez la vitesse de travail jusqu'à ce que les vibrations diminuent.

- Allumez la machine avant de la poser sur la surface à polir et faites-la accélérer jusqu'à la vitesse voulue.
- Déplacez la polisseuse en exerçant une légère pression d'applique et en décrivant des mouvements rotatifs se chevauchant sur la surface à polir, ceci pour parvenir à de bons rendements de polissage et de longues durées de vie de l'outil.
- En présence de surfaces délicates (laques automobiles par ex.), travaillez de façon « non agressive », c'est-à-dire à petite vitesse et en appuyant peu.

Vous trouverez des informations avancées sur les produits du fabricant à l'adresse [www.flex-tools.de](http://www.flex-tools.de).

**Maintenance et nettoyage**



**AVERTISSEMENT !**

Avant d'effectuer tous travaux sur la polisseuse, débranchez la fiche mâle de la prise de courant.

**Nettoyage**

- Nettoyez régulièrement l'appareil et les ouïes de ventilation. La fréquence des nettoyages dépend du matériau meulé et de la durée d'utilisation.

- Nettoyez régulièrement l'intérieur du boîtier et le moteur à l'aide d'air comprimé sec.

## Balais de charbon

Le moteur de la polisseuse est équipé de balais de charbon à coupure automatique. Une fois atteinte leur limite d'usure, la polisseuse s'éteint automatiquement.

### **i** REMARQUE !

Ne remplacez ces balais que par des pièces d'origine fournies par le fabricant. En cas d'emploi de pièces d'autres marques, le fabricant déclinera toute obligation au titre du recours en garantie.

Les ouïes d'entrée d'air situées à l'arrière permettent, pendant l'utilisation, de surveiller les étincelles des balais sur le collecteur.

En présence de fortes étincelles au niveau du collecteur, entre les balais de charbon, éteignez immédiatement la polisseuse. Remettez la polisseuse à l'un des ateliers de service après-vente agréés par le fabricant.

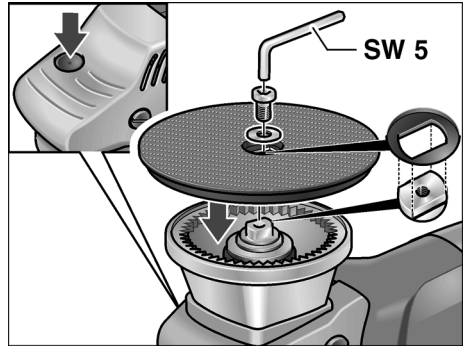
## Réducteur

### **i** REMARQUE !

Pendant la période de garantie, ne dévissez pas les vis situées contre la boîte d'engrenages (4). En cas de non-respect de cette consigne, le fabricant déclinera toute obligation au titre du recours en garantie.

## Remplacer le plateau auto-agrippant une fois celui-ci usé

1. Débranchez la fiche mâle de la prise de courant.
2. Enlevez l'éponge à polir.
3. Couchez la machine sur le côté.
4. Appuyez sur le dispositif de blocage de la broche ; ensuite, desserrez la vis avec une clé hexagonale mâle et dévissez-la. Retirez le plateau auto-agrippant.
5. Si nécessaire, nettoyez la surface d'application de la clé sur l'arbre de sortie.
6. Posez un nouveau plateau auto-agrippant sur l'arbre de sortie.



La rainure du plateau tournant doit engrener dans la surface d'application de la clé sur l'arbre ; faites tourner un peu l'arbre de sortie le cas échéant.

7. Introduisez la vis puis bloquez-la à l'aide de la clé hexagonale mâle. Appuyez ce faisant sur le dispositif de blocage de la broche.
8. Faites toujours un essai de marche. Contrôlez l'absence de balourds et de vibrations.

## Réparations

Ne confiez les réparations qu'à un atelier de SAV agréé par le fabricant.

## Pièces de rechange et accessoires

### **i** REMARQUE !

Seuls les outils autorisés par FLEX pourront être utilisés.

Pour connaître les autres accessoires et notamment les outils et moyens auxiliaires de polissage, reportez-vous s.v.p. aux catalogues du fabricant.

Vous trouverez des vues éclatées et des listes de pièces de rechange sur notre site Web : [www.flex-tools.com](http://www.flex-tools.com)

## Consignes pour la mise au rebut



### AVERTISSEMENT !

Lorsque les appareils ont fini de servir, enlevez leur cordon d'alimentation électrique pour les rendre inutilisables.



Pays de l'UE uniquement

Ne mettez pas les outils électriques à la poubelle des déchets domestiques !

Conformément à la directive européenne 2012/19/CE visant les appareils électriques et électroniques usagés, et à sa transposition en droit national, les outils électriques ne servant plus devront être collectés séparément et introduits dans un circuit de recyclage respectueux de l'environnement.



### REMARQUE !

Pour connaître les possibilités de mise au rebut, veuillez consulter votre revendeur spécialisé.

## Conformité CE

Nous déclarons sous notre responsabilité exclusive que le produit décrit à la rubrique « Caractéristiques techniques » se conforme aux normes ou aux documents normatifs suivants :

EN 60745 conformément aux dispositions énoncées dans les directives 2004/108/CE (jusqu'au 19/04/2016), 2014/30/UE (depuis le 20/04/2016), 2006/42/CE et 2011/65/CE.

Responsables de la documentation technique :  
FLEX-Elektrowerkzeuge GmbH, R & D  
Bahnhofstrasse 15, D-71711 Steinheim/Murr

Eckhard Rühle  
Manager Research &  
Development (R & D)

Klaus Peter Weinper  
Head of Quality  
Department (QD)

09.06.2015

FLEX-Elektrowerkzeuge GmbH  
Bahnhofstrasse 15, D-71711 Steinheim/Murr

## Exclusion de responsabilité

Le fabricant et son représentant ne pourront être tenus responsables des dommages et du bénéfice perdu en raison d'une interruption du fonctionnement de l'affaire, provoqués par le produit ou par l'impossibilité de l'utiliser.

Le fabricant et son représentant ne pourront être tenus responsables des dommages provoqués par une utilisation inexperte du produit ou par son utilisation en association avec les produits d'autres fabricants.

## Indice

Simboli utilizzati	30
Dati tecnici	30
Guida rapida	31
Per la vostra sicurezza	32
Rumore e vibrazione	32
Istruzioni per l'uso	35
Manutenzione e cura	36
Istruzioni per la rottamazione e lo smaltimento	38
Conformità CE	38
Esclusione della responsabilità	38

## Simboli utilizzati



### **PERICOLO!**

Indica un pericolo imminente. In caso d'inosservanza dell'avvertenza, pericolo di morte o di ferite gravi.



### **PRUDENZA!**

Indica una situazione eventualmente pericolosa. In caso d'inosservanza dell'avviso, pericolo di ferite o danni materiali.



### **AVVISO**

Indica consigli per l'impiego ed informazioni importanti.

## Simboli sull'apparecchio



Prima della messa in funzione leggere le istruzioni per l'uso!



Indossare occhiali protettivi!

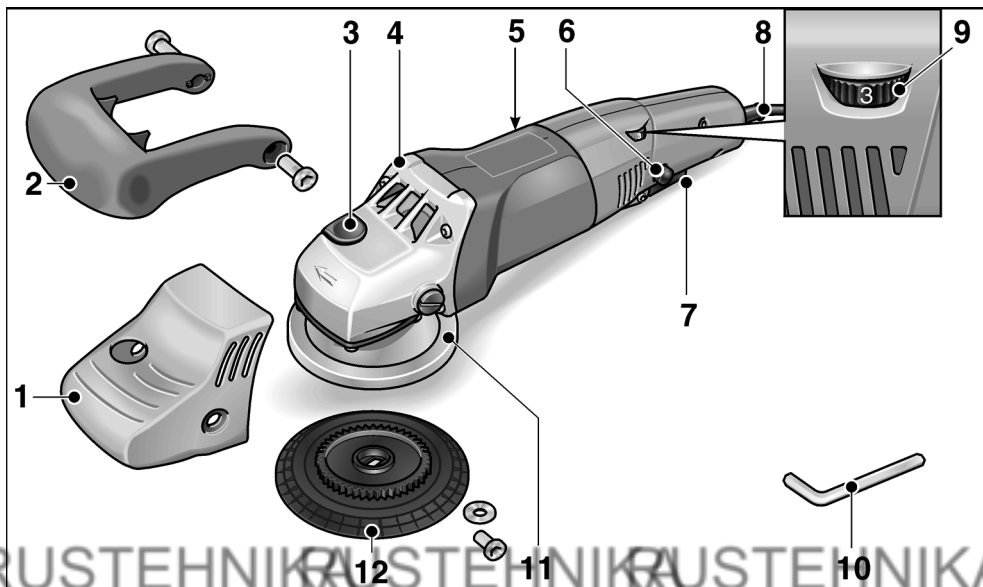


Avviso per la rottamazione dell'apparecchio dismesso (vedi pagina 38)!

## Dati tecnici

Tipo di apparecchio		Lucidatrice XC 3401 VRG
Ø max. utensile	mm	160
Attacco utensile	mm	Velcro Ø 140
Giri	g/min	160–480
Numero corse	min <sup>-1</sup>	3200–9600
Corsa	mm	8
Potenza assorbita	W	1010
Potenza resa	W	590
Peso (senza cavo)	kg	2,5
Classe di protezione		II/□

## Guida rapida



- |  |   |
|--|---|
| <p><b>1</b> Cuffia con maniglia</p> <p><b>2</b> Maniglia a staffa</p> <p><b>3</b> Arresto alberino<br/>Per bloccare l'alberino alla sostituzione del piatrello con velcro.</p> <p><b>4</b> Testa ingranaggi<br/>Con uscita aria e freccia per il senso di rotazione.</p> <p><b>5</b> Targhetta d'identificazione</p> <p><b>6</b> Pulsante d'arresto<br/>Blocca l'interruttore (7) in funzionamento continuo.</p> | <p><b>7</b> Interruttore<br/>Per accendere e spegnere, nonché per accelerare fino alla velocità preselezionata.</p> <p><b>8</b> Cavo d'alimentazione 4,0 m con spina</p> <p><b>9</b> Rotella di regolazione per preselezione velocità</p> <p><b>10</b> Chiave a brugola</p> <p><b>11</b> Carcassa</p> <p><b>12</b> Piatrello con velcro</p> |
|--|---|

## Per la vostra sicurezza

### **PERICOLO!**

Leggere prima di usare la lucidatrice e comportarsi conformemente:

- queste istruzioni per l'uso,
- le «Istruzioni di sicurezza generali» per l'uso di elettroutensili, nell'accluso fascicolo (Scritti-N°: 315.915),
- le regole e le norme per la prevenzione degli infortuni vigenti nel luogo d'impiego.

Questa lucidatrice è costruita secondo lo stato dell'arte e le norme di sicurezza riconosciute. Tuttavia nel suo impiego possono derivare pericoli per l'incolumità e la vita dell'utilizzatore e di terzi, nonché danni alla macchina o ad altri beni materiali. Usare la lucidatrice solo

- per l'uso regolare previsto,
- in perfetto stato tecnico di sicurezza.

Eliminare immediatamente i guasti che pregiudicano la sicurezza.

## Rumore e vibrazione

I valori di rumore e vibrazione sono stati rilevati secondo EN 60745.

Il livello di rumore stimato A dell'apparecchio è tipicamente:

- Livello di pressione acustica  $L_{pA}$ : 79 dB(A);
- Livello di potenza acustica  $L_{WA}$ : 90 dB(A);
- Insicurezza:  $K = 3$  dB.

Valore totale di vibrazione

(nella lucidatura di superfici verniciate):

- Valore di emissione  $a_{H1}$ :  $< 4,9 \text{ m/s}^2$
- Insicurezza:  $K = 1,5 \text{ m/s}^2$

### **PRUDENZA!**

I valori di misura indicati sono validi solo per apparecchi nuovi. Nell'impiego quotidiano i valori di rumore e vibrazione cambiano.

### **AVVISO**

Il livello di vibrazioni indicato in queste istruzioni è stato misurato conformemente ad un procedimento di misura standardizzato in EN 60745 e può essere utilizzato per il confronto tra elettro-utensili. Esso è idoneo anche per una valutazione temporanea della sollecitazione da vibrazioni. Il livello di vibrazioni indicato rappresenta gli impieghi principali dell'elettro-utensile. Se tuttavia l'elettro-utensile viene impiegato per altri usi, con diverso utensile montato o manutenzione insufficiente, il livello di vibrazioni può differire. Questo può aumentare notevolmente la sollecitazione da vibrazioni per tutta la durata del lavoro.

Per una stima precisa della vibrazione considerare anche i tempi, nei quali l'apparecchio è spento oppure è in funzione, tuttavia non effettivamente impiegato. Questo può ridurre notevolmente la sollecitazione da vibrazioni per tutta la durata del lavoro.

Per proteggere l'operatore dall'effetto delle vibrazioni, stabilire misure di sicurezza aggiuntive, come ad esempio: manutenzione dell'elettro-utensile e degli utensili impiegati, riscaldamento delle mani, organizzazione delle procedure di lavoro.

### **PRUDENZA!**

In caso di pressione acustica superiore a 85 dB(A) indossare la protezione acustica.

## Uso regolare

Questa lucidatrice eccentrica manuale è destinata

- per l'impiego professionale nell'industria e nell'artigianato,
- a lavori di lucidatura di qualsiasi tipo, come per es. su superfici laccate di autoveicoli, su superfici di mobili, metallo e pietra ecc., con spugne per lucidare, pelli di agnello e pelli con lana,
- per l'impiego di utensili per lucidatura omologati per una velocità di rotazione di almeno 500 g/min.



## Avvertenze di sicurezza per la lucidatura



### PERICOLO!

**Leggere tutte le avvertenze di sicurezza e le istruzioni.** Omissioni nel rispetto delle avvertenze di sicurezza e delle istruzioni possono comportare scosse elettriche, incendio e/o lesioni gravi. **Conservare per l'uso futuro tutte le avvertenze di sicurezza ed istruzioni.**

- Usare questo elettroutensile come lucidatrice. Osservare tutte le istruzioni di sicurezza, indicazioni, illustrazioni e dati consegnati con l'apparecchio.

In caso di mancata osservanza delle istruzioni seguenti, possibilità di scossa elettrica, incendio e/o lesioni gravi.

- Questo elettroutensile non è idoneo per la levigatura, smerigliatura a carta abrasiva, per lavori con spazzole metalliche e per troncatura. Gli impieghi, per i quali l'elettroutensile non è previsto, possono causare pericoli e lesioni.
- Non usare accessori, che non siano stati espressamente previsti e raccomandati dal costruttore per questo elettroutensile. Il solo fatto che l'accessorio può essere fissato a questo elettroutensile non garantisce un uso sicuro.
- Il numero di giri consentito dell'utensile montato deve essere come minimo uguale al numero di giri massimo indicato sull'elettroutensile. L'accessorio che gira ad una velocità superiore a quella consentita può frantumarsi ed essere proiettato tutt'intorno.
- Il diametro esterno e lo spessore dell'utensile montato devono corrispondere alle dimensioni indicate dell'elettroutensile. Gli utensili con caratteristiche sbagliate non possono essere schermati o controllati adeguatamente.
- Le flange o altri accessori devono essere precisamente adatti al mandrino di questo elettroutensile. Gli utensili non esattamente adatti al mandrino dell'elettroutensile girano in modo irregolare, vibrano fortemente e possono causare la perdita del controllo.

- Non impiegare utensili danneggiati. Prima di ogni impiego, controllare se gli utensili montati presentano scheggiature ed incrinature. In caso di caduta dell'elettroutensile o dell'utensile, controllare se hanno subito danni, o montare un utensile di lavoro privo di danni. Dopo avere controllato e montato l'utensile di lavoro, allontanare le persone che sono nelle vicinanze dal piano di rotazione dell'utensile e fare girare l'apparecchio per un minuto al massimo numero di giri. In questo tempo di prova, gli utensili montati che presentano danni per lo più si rompono.
- Indossare l'equipaggiamento protettivo personale. A seconda dell'impiego, usare la protezione integrale per il viso, la protezione per gli occhi oppure occhiali protettivi. Se necessario, indossare la maschera antipolvere, la protezione acustica, guanti protettivi o il grembiule speciale, che protegge da piccole particelle di materiale. Gli occhi devono essere protetti contro corpi estranei volanti, che hanno origine in diversi impieghi. La maschera antipolvere o maschera di respirazione deve filtrare la polvere che si sviluppa durante l'impiego. In caso di lunga esposizione a forte rumore, vi è la possibilità di danni all'udito.
- In presenza di altre persone, prestare attenzione alla loro distanza di sicurezza dalla vostra zona di lavoro. Chiunque entri nella zona di lavoro deve indossare l'equipaggiamento protettivo personale. Frammenti di materiale lavorato o di utensili montati che si rompono possono essere proiettati e causare anche lesioni all'esterno dell'area di lavoro diretta.
- Tenere il cavo di alimentazione lontano da utensili montati in rotazione. In caso di perdita del controllo dell'apparecchio, il cavo di alimentazione potrebbe essere troncato oppure potrebbe avvolgersi sull'utensile in rotazione avvicinandolo così alla vostra mano oppure al braccio.

- **Non deporre mai l'elettrotensile, prima che l'utensile montato sia completamente fermo.** L'utensile montato in rotazione può entrare in contatto con la superficie di appoggio, causando così la perdita del vostro controllo sull'elettrotensile.
- **Non tenere l'elettrotensile in funzione durante il trasporto.** A causa del contatto accidentale con l'utensile in rotazione il vostro abbigliamento s'impiglia nell'utensile e così lo avvicina e lo fa penetrare nel vostro corpo.
- **Pulire regolarmente le fessure di ventilazione dell'elettrotensile.** La ventola del motore attira la polvere nella carcassa, ed un forte accumulo di polvere metallica può causare pericoli elettrici.
- **Non usare l'elettrotensile in prossimità di materiali infiammabili.** Le scintille possono incendiare questi materiali.
- **Non usare utensili montati, che richiedono l'impiego di refrigeranti liquidi.** L'impiego di acqua o di altri liquidi di raffreddamento può causare una scossa elettrica.
- **Evitare la presenza di parti sciolte delle cuffie per lucidare, specialmente i lacci di fissaggio. Sistemare nell'interno o tagliare i lacci di fissaggio.** I lacci di fissaggio sciolti durante la rotazione del disco possono colpire le dita o impigliarsi nel pezzo.

### Contraccolpo e corrispondenti istruzioni di sicurezza

Il contraccolpo è la reazione improvvisa causata da un utensile intercambiabile in rotazione che s'incestra o si blocca. L'incestrarsi o bloccarsi provoca un arresto improvviso dell'utensile in rotazione. A causa di ciò un elettrotensile, che non è mantenuto saldamente, subisce nel punto di arresto un'accelerazione nel senso di rotazione contrario a quello dell'utensile montato. Un contraccolpo è la conseguenza di un uso errato o imperfetto dell'elettrotensile. Esso può essere impedito per mezzo di idonee precauzioni, come in seguito descritto.

- **Afferrare saldamente l'elettrotensile e assumere con il corpo e le braccia una posizione, nella quale sia possibile intercettare le forze di contraccolpo. Se disponibile, usare sempre l'impugnatura supplementare, al fine di avere il massimo controllo possibile sulle forze di contraccolpo o sulle coppie di reazione durante l'accelerazione.**

Attraverso idonee precauzioni, l'operatore riesce a controllare le forze di contraccolpo e di reazione.

- **Non avvicinare mai la mano agli utensili in rotazione.** In caso di contraccolpo l'utensile impiegato può raggiungere la mano.
- **Evitare con il proprio corpo la zona, verso la quale l'elettrotensile si muove in caso di un contraccolpo.** Il contraccolpo spinge l'elettrotensile in direzione opposta al senso di rotazione della lucidatrice nel punto di arresto.
- **Lavorare con precauzione particolare negli angoli, sugli spigoli vivi, ecc. Impedire il rimbalzo o il bloccarsi dell'utensile montato sulla superficie lavorata.** L'utensile in rotazione tende ad incastrarsi in prossimità di angoli, spigoli acuti oppure in caso di rimbalzo. Questo provoca una perdita di controllo oppure un contraccolpo.
- **Non impiegare lame per seghe a catena o lame per sega dentate.** Questi utensili provocano spesso in contraccolpo o la perdita di controllo sull'elettrotensile.

### Avvertenze di sicurezza speciali per la lucidatura:

- **Evitare la presenza di parti sciolte delle cuffie per lucidare, specialmente i lacci di fissaggio. Sistemare nell'interno o tagliare i lacci di fissaggio.** I lacci di fissaggio sciolti durante la rotazione del disco possono colpire le dita o impigliarsi nel pezzo.

### Ulteriori avvertenze di sicurezza

- La tensione di rete e l'indicazione di tensione sulla targhetta d'identificazione devono coincidere.
- Premere l'arresto dell'alberino solo quando l'utensile è fermo.

## Istruzioni per l'uso

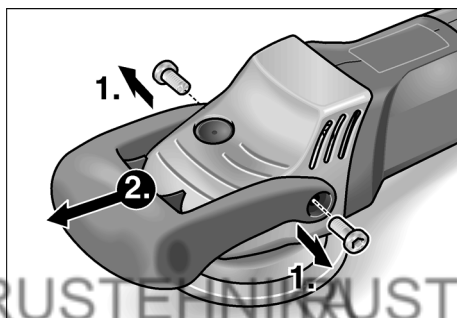
### **PERICOLO!**

Prima di eseguire lavori alla lucidatrice, estrarre la spina d'alimentazione.

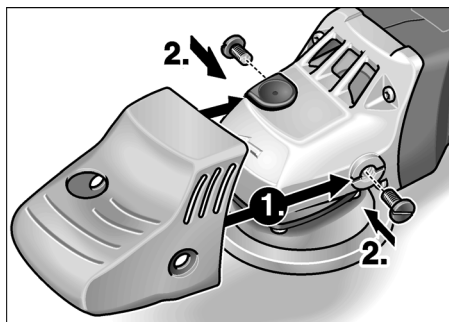
### Prima della messa in funzione

Disimballare la lucidatrice e controllare se la fornitura è completa ed esente da danni di trasporto.

### Se necessario smontare la maniglia a staffa



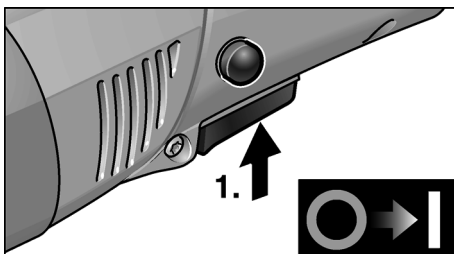
### Montare solo la cuffia con maniglia



1. Con la chiave (10), svitare 2 viti dalla maniglia a staffa.
2. Staccare la maniglia a staffa e la cuffia con maniglia.
3. Inserire solo la cuffia con maniglia.
4. Fissare con le due viti la cuffia con maniglia.

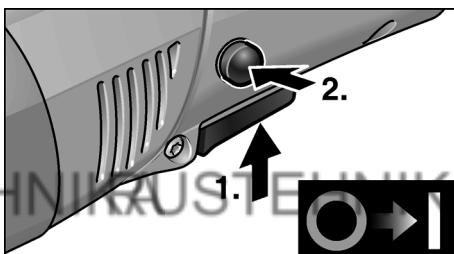
## Accendere e spegnere

**Servizio discontinuo senza arresto del bilico:**

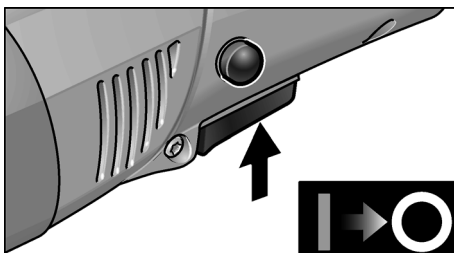


- Premere e mantenere premuto l'interruttore.
- Per spegnere rilasciare l'interruttore.

**Servizio continuo con arresto del bilico:**



- Premere e mantenere premuto l'interruttore.
- Per l'arresto mantenere premuto il pulsante di arresto e rilasciare l'interruttore.

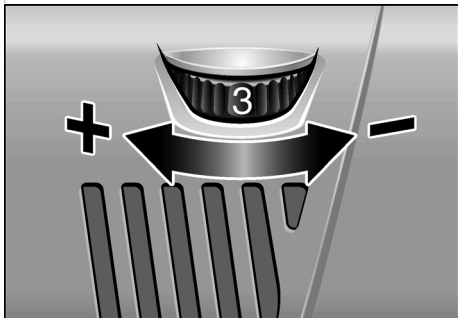


- Per spegnere premere brevemente e rilasciare l'interruttore.

### **AVVISO**

Dopo un'interruzione dell'alimentazione elettrica, l'apparecchio rimasto acceso non si rimette in funzione.

## Preselezione del numero di giri



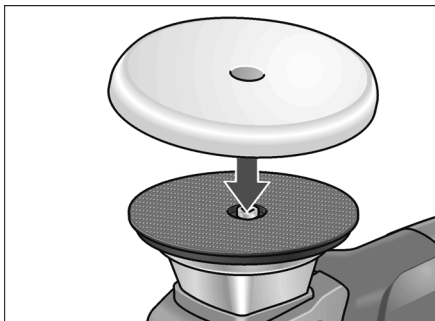
- Per la regolazione del numero di giri di lavoro, disporre la rotella di regolazione (9) sul valore desiderato.
- Azionando delicatamente l'interruttore (7) si accelera l'apparecchio fino al numero di giri preselezionato.

### **i** AVVISIO

In caso di sovraccarico o surriscaldamento in servizio continuo, l'apparecchio riduce automaticamente la velocità di rotazione, finché non si è raffreddato a sufficienza.

## Fissare o sostituire l'utensile

1. Estrarre la spina d'alimentazione.



2. Comprimerne di disco di lucidatura, centrato ad occhio, sul platorello con velcro (11). Usare solo utensili per lucidare non danneggiati.
3. Inserire la spina d'alimentazione nella presa.

4. Accendere la lucidatrice (arresto disinserito) e lasciarla funzionare per ca. 30 secondi. Controllare eventuali squilibri e vibrazioni.
5. Spegnerne la lucidatrice.

## Istruzioni per il lavoro



### PRUDENZA!

*Dopo lo spegnimento l'utensile per lucidare continua a ruotare brevemente per inerzia.*



### AVVISO

Dopo un cambio di utensile (per es. pelle con lana invece di spugna per lucidare) a causa della differenza di peso possono comparire forti vibrazioni. Variare il numero di giri di lavoro con la rotella di regolazione (9) finché le vibrazioni non si riducono.

- Accendere la macchina prima di appoggiarla sulla superficie da lucidare e farla accelerare fino al numero di giri regolato.
- Muovere la lucidatrice con leggera pressione di appoggio, con movimenti circolari parzialmente sovrapposti, per raggiungere un buon risultato di lucidatura ed un'alta durata utile degli utensili.
- Sulle superfici sensibili (per es. vernici di automobili) lavorare non in modo aggressivo, bensì con una bassa velocità di rotazione e pressione di contatto.

Altre informazioni sui prodotti del produttore [www.flex.tools.de](http://www.flex.tools.de).

## Manutenzione e cura



### PERICOLO!

**Prima di eseguire lavori alla lucidatrice, estrarre la spina d'alimentazione.**

## Pulizia

- Pulire regolarmente l'apparecchio e le fessure di ventilazione. La frequenza dipende dal materiale lavorato e dalla durata dell'uso.
- Soffiare regolarmente con aria compressa secca l'interno della carcassa con il motore.

## Spazzole di carbone

La lucidatrice è dotata di spazzole di sicurezza.

Quando il limite di usura delle spazzole è stato raggiunto, la lucidatrice si spegne automaticamente.

### **i** AVVISO

*Per la sostituzione usare solo parti originali del produttore. In caso di uso di prodotti d'altra provenienza si estinguono i doveri di garanzia del produttore.*

Attraverso le aperture di entrata aria posteriori si può osservare lo scintillio delle spazzole durante il funzionamento.

In caso di forte scintillio delle spazzole, spegnere immediatamente la lucidatrice. Portare la lucidatrice ad un'officina del servizio assistenza clienti autorizzata dal produttore.

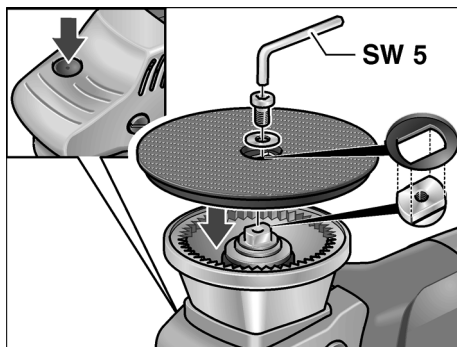
## Meccanismo

### **i** AVVISO

*Durante il periodo di garanzia, non svitare le viti sulla testa ingranaggi (4). In caso d'inosservanza si estinguono i doveri di garanzia del produttore.*

## Sostituire il platorello con velcro se è consumato

1. Estrarre la spina d'alimentazione.
2. Togliere la spugna per lucidare.
3. Deposare la macchina sul lato posteriore.
4. Premere l'arresto dell'alberino ed allentare e svitare la vite con una chiave a brugola. Rimuovere il platorello con velcro
5. Se necessario, pulire la superficie a chiave dell'albero condotto.
6. Applicare un nuovo platorello con velcro sull'albero condotto.



La scanalatura del platorello con velcro deve fare presa nella superficie a chiave dell'albero condotto, se necessario ruotare l'albero.

7. Avvitare la vite e stringerla con la chiave a brugola. Ciò facendo premere l'arresto dell'alberino.
8. Eseguire una rotazione di prova. Controllare eventuali squilibri e vibrazioni.

## Riparazioni

Fare eseguire le riparazioni esclusivamente da un'officina del servizio assistenza clienti autorizzata dal produttore.

## Ricambi ed accessori

### **i** AVVISO

È consentito solo l'impiego di utensili approvati da FLEX.

Per altri accessori, in particolare utensili e mezzi ausiliari di lucidatura, consultare i cataloghi del produttore.

Per i disegni esplosi e le liste dei ricambi consultare il nostro sito:

**www.flex-tools.com**

## Istruzioni per la rottamazione e lo smaltimento

### **PERICOLO!**

Rendere inservibili gli apparecchi fuori uso eliminando il cavo d'alimentazione.



Solo per paesi dell'UE

Non gettare elettroutensili nei rifiuti domestici!

Secondo la Direttiva europea 2012/19/CE sui rifiuti di apparecchiature elettriche ed elettroniche e sua conversione nel diritto nazionale, gli elettroutensili dimessi devono essere raccolti separatamente ed avviati ad un riciclaggio ecologico.

### **AVVISO**

Informarsi presso il rivenditore specializzato sulle possibilità di rottamazione.

## Conformità CE

Dichiariamo sotto nostra esclusiva responsabilità, che il prodotto descritto sotto «Dati tecnici» è conforme alle seguenti norme o documenti normativi:

EN 60745 ai sensi delle disposizioni delle direttive 2004/108/CE (fino al 19.04.2016), 2014/30/EU (dal 20.04.2016), 2006/42/CE e 2011/65/CE.

Il responsabile della documentazione tecnica:  
FLEX-Elektrowerkzeuge GmbH, R & D  
Bahnhofstrasse 15, D-71711 Steinheim/Murr

Eckhard Rühle  
Manager Research &  
Development (R & D)

Klaus Peter Weinper  
Head of Quality  
Department (QD)

09.06.2015

FLEX-Elektrowerkzeuge GmbH  
Bahnhofstrasse 15, D-71711 Steinheim/Murr

## Esclusione della responsabilità

Il produttore ed il suo rappresentante non rispondono di danni e lucro cessante derivanti da interruzione dell'esercizio dell'attività causata dal prodotto o da impossibilità d'utilizzazione del prodotto.

Il produttore ed il suo rappresentante non rispondono di danni causati da impiego inappropriato o in collegamento con prodotti di altri produttori.

## Contenido

Símbolos empleados .....	39
Datos técnicos .....	39
De un vistazo .....	40
Para su seguridad .....	41
Ruidos y vibraciones .....	41
Indicaciones para el uso .....	44
Mantenimiento y cuidado .....	45
Indicaciones para la depolución .....	46
Conformidad <b>CE</b> .....	47
Exclusión de la garantía .....	47

## Símbolos empleados



### ¡ADVERTENCIA!

Indica un peligro inminente. En caso de incumplimiento, existe peligro de muerte o lesiones de la mayor gravedad.



### ¡CUIDADO!

Indica una situación posiblemente peligrosa. El incumplimiento implica el peligro de lesiones o daños materiales.



### NOTA

Indica consejos para el uso e informaciones importantes.

## Símbolos en el aparato



¡Leer las instrucciones antes de poner en funcionamiento el equipo!



¡Utilizar protección para la vista!

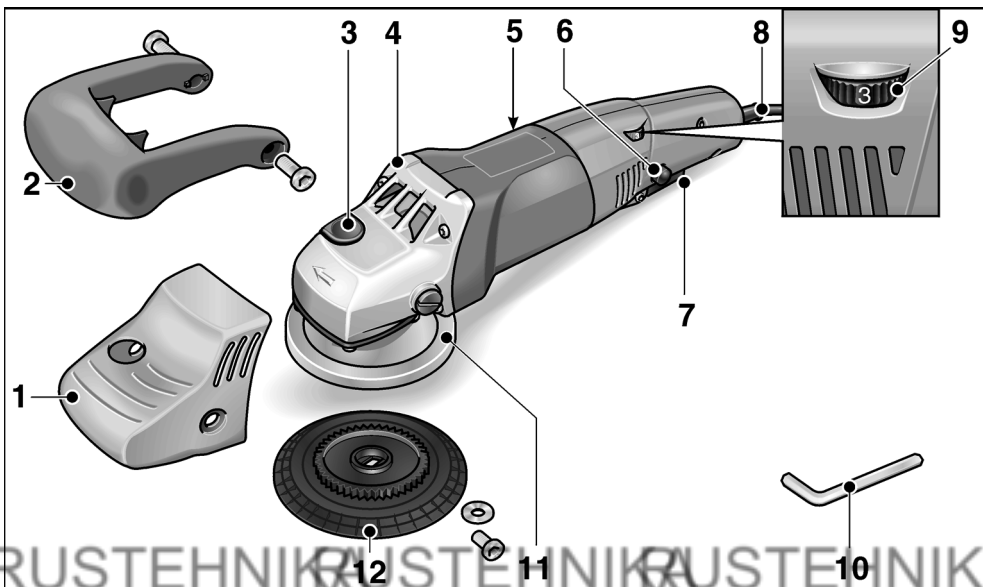


¡Eliminación de máquinas en desuso (consultar página 46)! ¡

## Datos técnicos

	Tipo de equipo	Pulidora XC 3401 VRG
Ø máximo de la herramienta	mm	160
Alojamiento para la herramienta	mm	Abrojo Ø 140
Número de revoluciones	R.P.M.	160–480
Cantidad de carreras	min <sup>-1</sup>	3200–9600
Carrera	mm	8
Consumo de energía	W	1010
Potencia entregada	W	590
Peso (sin cable)	kg	2,5
Tipo de protección		II/□

## De un vistazo



- |   |   |
|---|---|
| <p><b>1</b> Cubierta manija</p> <p><b>2</b> Manija estribo</p> <p><b>3</b> Traba para el husillo<br/>Para trabar el husillo durante el cambio del plato con abrojo.</p> <p><b>4</b> Cabeza del engranaje<br/>Con salida para el aire y flecha indicadora del sentido de giro.</p> <p><b>5</b> Chapa de características</p> <p><b>6</b> Botón de traba<br/>Traba el conmutador (7) en caso de marcha continua.</p> | <p><b>7</b> Conmutador<br/>Para el encendido y apagado así como para la aceleración hasta la velocidad prefijada.</p> <p><b>8</b> Cable de conexión a al red de 4 m con el enchufe correspondiente</p> <p><b>9</b> Rueda de ajuste para la preselección de la velocidad de giro</p> <p><b>10</b> Llave para hexágono interno</p> <p><b>11</b> Carcasa</p> <p><b>12</b> Plato abrojo</p> |
|---|---|



## Para su seguridad



### ¡ADVERTENCIA!

Leer antes de utilizar la pulidora y obrar de acuerdo

- las instrucciones de funcionamiento presentes,
- las «Indicaciones generales de seguridad» en el uso de herramientas eléctricas en el cuadernillo adjunto (n° de texto: 315.915),
- las reglas y prescripciones para la prevención de accidentes vigentes en el lugar.

Esta pulidora fue construida según el estado de la técnica y reglas técnicas de seguridad reconocidas. A pesar de ello, pueden producirse riesgos para la vida y salud del operario durante su uso, o bien daños en la máquina u otros valores. La pulidora deberá utilizarse exclusivamente

- para trabajos adecuados a su función,
- en estado óptimo de condiciones de técnicas de seguridad.

Deben eliminarse inmediatamente todas aquellas perturbaciones que afecten la seguridad.

## Ruidos y vibraciones

Los niveles de ruido y de vibración fueron determinados según EN 60745.

El nivel de presión sonora A evaluado del equipo es típicamente de:

- Nivel de presión sonora  $L_{pA}$ : 79 dB(A);
- Nivel de potencia sonora  $L_{WA}$ : 90 dB(A);
- Incertidumbre:  $K = 3$  dB.

Valor total de las vibraciones

(durante el pulido de superficies lacadas):

- Valor de emission  $a_{H1}$ :  $< 4,9$  m/s<sup>2</sup>
- Incertidumbre:  $K = 1,5$  m/s<sup>2</sup>



### ¡CUIDADO!

Los valores indicados son válidos para equipos nuevos. Los valores de ruido y de vibración se modifican durante el uso diario.



### NOTA

El nivel de las oscilaciones indicado en estas instrucciones fue medido según un procedimiento de medición conforme a EN 60745 y puede utilizarse para la comparación de las herramientas eléctricas entre sí. También es apto para una estimación provisoria de las oscilaciones. El nivel de oscilaciones indicado, es representativo para las principales aplicaciones de la herramienta eléctrica. Sin embargo, si la herramienta eléctrica se utiliza con herramientas de aplicación diferentes o con un mantenimiento deficiente, pueden diferir los niveles de oscilación. Esto puede aumentar significativamente la carga por oscilaciones a lo largo de la totalidad del tiempo.

Para la determinación de las cargas por vibraciones deberán tenerse en cuenta también, los tiempos durante los cuales el equipo ha estado parado o bien, durante los cuales si bien ha estado en marcha, no ha trabajado realmente. Esto puede reducir significativamente la carga por oscilaciones a lo largo de la totalidad del tiempo de trabajo.

Implemente medidas de seguridad adicionales para la protección del operario, antes de determinar las oscilaciones, como por ejemplo: el mantenimiento de las herramientas eléctricas y de aplicación, mantener calientes las manos, organización de las secuencias de trabajo.



### ¡CUIDADO!

Utilizar protección para el oído en caso de niveles de presión sonora superiores a los 85 dB(A).

## Utilización adecuada a su función

Esta pulidora excéntrica de uso manual, está destinada

- a su utilización en la industria y el oficio,
- a trabajos de pulido de todo tipo, como p. ej. superficies lacadas en automóviles, muebles, superficies de metal y de piedra, etc., mediante el uso de esponjas pulidoras y pieles de cordero o lana,
- al uso con herramientas de pulido, que estén especificados para velocidades de giro de un mínimo de 500 R.P.M.

## Advertencias de seguridad para el pulido

### ¡ADVERTENCIA!

**Lea todas las indicaciones de seguridad y las instrucciones.** Omisiones en el cumplimiento de las indicaciones de seguridad pueden ser causa de descargas eléctricas, incendios y/o lesiones de gravedad.

**Conserve todas las advertencias e instrucciones de seguridad para el futuro.**

- Esta herramienta eléctrica debe utilizarse como pulidora. Tener en cuenta todas las advertencias de seguridad, instrucciones, representaciones y datos que se entregan conjuntamente con este equipo.

En caso de ignorar estas advertencias, se corre peligro de descargas eléctricas, incendios y/o lesiones graves.

- Esta herramienta eléctrica no es adecuada para el amolado, lijado con papel de lija, efectuar tareas con cepillo de acero o para el tronzado. Usos para los cuales es inadecuado el equipo eléctrico, pueden causar peligros y lesiones.

- Utilizar exclusivamente accesorios que hayan sido aprobadas específicamente por el fabricante, para su uso con esta herramienta eléctrica. El solo hecho de poder sujetar el accesorio en la herramienta eléctrica, no garantiza que su uso presente la seguridad necesaria.

- La velocidad de giro de la herramienta utilizada debe ser como mínimo del valor que aquella indicada en el equipo eléctrico. Accesorios que giran a velocidades superiores que las permitidas, pueden destrozarse, haciendo volar los trozos por los alrededores.

- Las dimensiones externas y el espesor de la herramienta utilizada debe corresponder a las medidas indicadas en el equipo eléctrico.

Herramientas de aplicación mal dimensionadas, no pueden protegerse o controlarse de modo suficiente.

- Los acoplamientos y otros accesorios deben estar correctamente adaptados a su herramienta eléctrica.

Herramientas que no están correctamente adaptadas al husillo de la herra-

mienta eléctrica, giran en forma irregular vibrando de forma pronunciada, pudiendo conducir a la pérdida del control.

- No utilizar accesorios dañados. Controlar antes de cada uso, si la herramienta no se ha astillado o presenta rajaduras. Si la herramienta eléctrica o bien la herramienta de aplicación caen al suelo, controlar si se ha dañado o bien utilizar una herramienta sin daños. Una vez controlada y colocada la herramienta de aplicación, mantenerse a sí mismo y a otras personas fuera del plano de rotación, dejando el equipo en marcha durante un minuto a su velocidad máxima.

Herramientas dañadas generalmente se destrozan en este tiempo.

- Usar equipo de protección personal. Utilice protección facial integral, protección para los ojos o gafas protectoras según la aplicación. Utilizar máscara contra el polvo, protección para el oído, calzado de seguridad y un delantal especial de modo de estar protegido contra partículas pequeñas de material.

Los ojos deben estar protegidos contra cuerpos extraños que puedan producirse durante las diversas aplicaciones.

La máscara contra el polvo o para la respiración debe filtrar el polvo que se genera durante el amolado. Si se está expuesto a ruidos fuertes durante un tiempo prolongado, puede producirse la pérdida de la audición.

- Cuidar que otras personas en su cercanía se encuentren fuera de su zona de trabajo. Toda persona que acceda a la zona de trabajo debe estar provista con el equipamiento de protección adecuado.

Pueden volar trozos de la pieza en proceso o de la herramienta destrozada, produciendo lesiones en zonas aún externas a la zona de trabajo.

- Mantener el cable de alimentación alejado de partes de la herramienta que se encuentren en movimiento. Si se pierde el control sobre el equipo, puede cortarse o ser tomado el cable de alimentación de red, entrando la mano o el brazo en contacto con la herramienta de aplicación que está girando.

- **Nunca asentar la herramienta eléctrica antes que la herramienta de aplicación se haya parado completamente.**

La herramienta de aplicación puede entrar en contacto con la superficie de asiento, lo que lleva a la pérdida de control sobre el equipo.

- **No dejar la herramienta eléctrica en marcha mientras se la lleva de un sitio a otro.** La indumentaria del operador puede entrar casualmente en contacto con la herramienta de aplicación, penetrando la herramienta de aplicación en el cuerpo del mismo.

- **Limpiar con regularidad las rendijas de ventilación de la herramienta eléctrica.**

El ventilador del motor aspira polvo hacia el interior de la carcasa y una cantidad suficiente de polvo metálico dentro de ésta, puede ser causa de peligros de descargas eléctricas.

- **No utilizar la herramienta eléctrica en la cercanía de sustancias inflamables.** Las chispas pueden producir la ignición de estas sustancias.

- **No utilizar herramientas de aplicación que requieran de refrigerantes líquidos.**

La utilización de agua u otros agentes refrigerantes líquidos puede ser causa de descargas eléctricas.

- **No admitir piezas sueltas de la cubierta de pulido, especialmente hilos de sujeción. Almacenamiento o cortado de los hilos de sujeción.** Hilos de sujeción sueltos que acompañan el movimiento de giro, pueden enrollarse en los dedos o bien en la pieza a procesar.

### Retroceso y medidas de seguridad correspondientes

El retroceso es la reacción repentina debida a una herramienta giratoria que se traba o bloquea. El trabado o el bloqueo conduce a un paro repentino de la herramienta.

Esto causa la aceleración descontrolada del equipo eléctrico en el punto de bloqueo, en sentido de giro opuesto a aquél de la herramienta. Un contragolpe es la consecuencia de un uso incorrecto o deficiente de la herramienta eléctrica. Puede evitárselo mediante medidas preventivas, según se describe a continuación.

- **Sujetar firmemente la herramienta eléctrica y ubicar el cuerpo y los brazos en una posición que permita contrarrestar los contragolpes. En caso de existir, utilizar siempre la manija adicional a fin de disponer del mayor control en caso de contragolpes o momentos de reacción durante el arranque.** El operario puede dominar las fuerzas de contragolpe o reacción, mediante las medidas de precaución adecuadas.

- **Nunca acercar la mano a la herramienta de aplicación en movimiento giratorio.**

La herramienta puede moverse sobre su mano en caso de un contragolpe.

- **Evite penetrar con el cuerpo en la zona donde el equipo eléctrico eventualmente se mueve durante un retroceso.**

El contragolpe impulsa a la herramienta eléctrica en sentido opuesto al movimiento del pulidor en el punto de impacto.

- **Trabaje con especial precaución en la cercanía de esquinas, cantos filosos, etc. Evite que la herramienta rebote de la pieza en proceso y se trabe.**

La herramienta de aplicación en movimiento de giro, tiende a trabarse en las esquinas, bordes agudos o cuando rebota de la pieza en proceso. Esto causa la pérdida de control o bien un contragolpe

- **No utilizar hojas de cadenas o de sierra.** Herramientas de aplicación de este tipo, muchas veces causan contragolpes o la pérdida de control.

### Indicaciones de seguridad especiales para el pulido:

- **No admitir piezas sueltas de la cubierta de pulido, especialmente hilos de sujeción. Almacenamiento o cortado de los hilos de sujeción.**

Hilos de sujeción sueltos que acompañan el movimiento de giro, pueden enrollarse en los dedos o bien en la pieza a procesar.

### Otras indicaciones de seguridad

- La tensión de la red de alimentación y las indicaciones de tensión de la chapa de características, deben coincidir.
- Presionar la traba para el husillo únicamente con la herramienta parada.

## Indicaciones para el uso

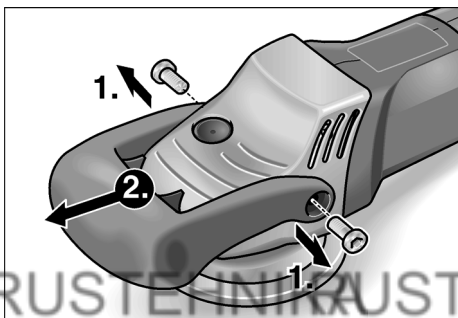
### ¡ADVERTENCIA!

Antes de realizar cualquier trabajo en la pulidora, desconectar el enchufe de red.

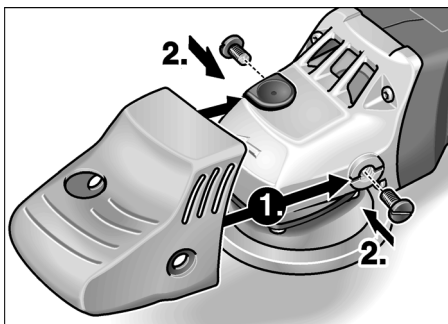
### Antes de la puesta en marcha

Desembalar la pulidora y controlar que el volumen de entrega está completo y si se produjeron daños durante el transporte.

### En caso de necesidad: desmontar la manija estribo



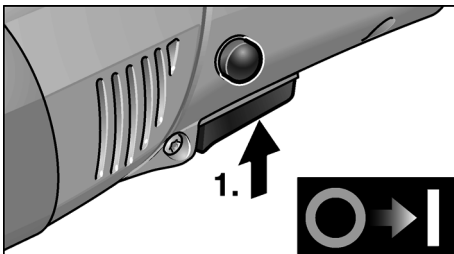
### Montar solamente la cubierta manija



1. Aflojar los 2 tornillos de la manija estribo mediante la llave (10).
2. Quitar la manija estribo y la cubierta manija.
3. Colocar solamente la cubierta manija.
4. Sujetar la cubierta manija con los dos tornillos con ranura.

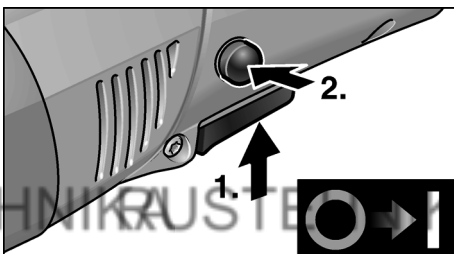
## Encendido a pagado

### Marcha de tiempo reducido sin trabado:

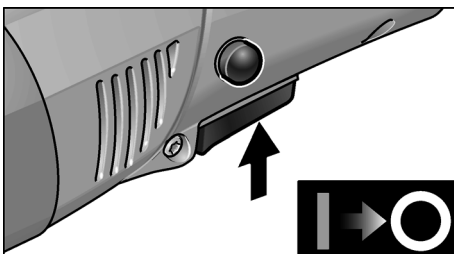


- Presionar el conmutador y sujetarlo.
- Para el paro, soltar el conmutador.

### Funcionamiento continuo con traba:



- Presionar el conmutador y sujetarlo.
- Para trabarlo, mantener el botón de traba presionado y soltar el conmutador.



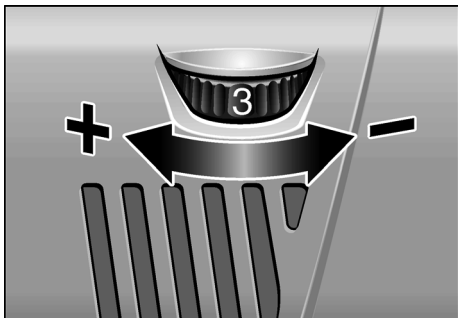
- Para el paro, presionar brevemente el conmutador y soltarlo.



### NOTA

Después de un corte en el suministro de energía eléctrica, el equipo no vuelve a arrancar solo.

## Preselección de la velocidad de giro



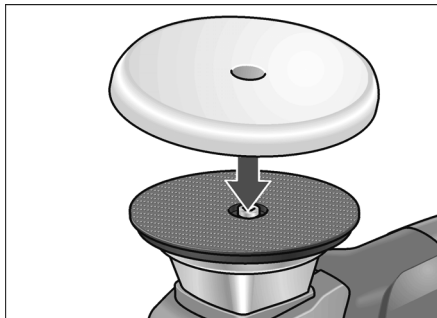
- Para ajustar la velocidad de trabajo, girar la rueda de ajuste (9) al valor deseado.
- Mediante un movimiento cuidadoso del conmutador (7) el equipo acelera hasta la velocidad de giro preseleccionada.

### **i** NOTA

En caso de sobrecarga o recalentamiento durante el funcionamiento continuo, el equipo reduce su velocidad de giro automáticamente, hasta que se ha enfriado suficientemente.

## Sujeción o cambio de la herramienta

1. Desconectar el enchufe de red.



2. Centrar el agente pulidor a ojo sobre el plato abrojo (11) presionándolo luego. Utilizar exclusivamente herramientas de pulido libres de daños.
3. Conectar el enchufe de red.
4. Encender la pulidora (sin trabar el conmutador) dejándola marcha aprox. 30 segundos. Controlar si existen excentricidades o vibraciones.
5. Parar la pulidora.

## Indicaciones para el trabajo



### ¡CUIDADO!

Una vez apagada, la herramienta de pulido presenta una breve marcha inercial.



### NOTA

Después de un cambio de herramienta (p. ej. piel de lana) puede resultar un aumento de las vibraciones debido a las diferencias de peso. Modificar la velocidad de giro mediante la rueda de ajuste (9), hasta que las vibraciones se reducen.

- Poner en marcha la máquina antes de asentarla sobre la superficie a procesar y esperara a que alcance la velocidad de giro seleccionada.
- Mover la pulidora con presión leve en movimientos circulares que se solapan sobre la superficie a procesar, a fin de lograr un alto rendimiento en el pulido y una larga vida útil de la herramienta.
- En caso de trabajar superficies sensible (p. ej. lacas de automóvil) trabajar sin agresividad, con velocidad de giro y presiones bajas.

Obtendrá más informaciones sobre el producto por parte del fabricante, visitando el sitio [www.flex-tools.de](http://www.flex-tools.de).

## Mantenimiento y cuidado



### ¡ADVERTENCIA!

**Antes de realizar cualquier trabajo en la pulidora, desconectar el enchufe de red.**

## Limpieza

- Limpiar regularmente el equipo y las ranuras de ventilación. La frecuencia de la limpieza dependerá del material y la intensidad de uso.
- Limpiar periódicamente la parte interior de la carcasa y el motor con aire comprimido seco.

## Escobillas de carbón

La pulidora está equipada con escobillas de desconexión automática. Al llegar al nivel de desgaste máximo, las escobillas de desconexión automática paran la pulidora.

**i** **NOTA**

Utilizar únicamente repuestos legítimos del fabricante. En caso de uso de productos de terceros, expira la garantía del fabricante.

A través de las ranuras de ventilación posteriores, puede observarse el chispeo de las escobillas durante el funcionamiento. En caso que se observe una formación intensa de chispas en las escobillas, desconectar inmediatamente la pulidora. Entregar la pulidora a un taller de servicio a clientes autorizado por el fabricante.

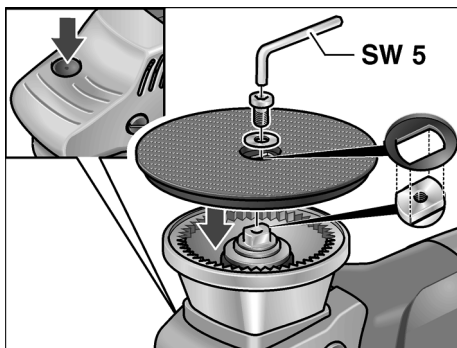
**Engranaje**

**i** **NOTA**

No aflojar los tornillos en la cabeza del engranaje (4) durante el periodo de garantía. El incumplimiento conduce a que la garantía del fabricante caduque.

**Cambio del plato abrojo en caso de desgaste**

1. Desconectar el enchufe de red.
2. Quitar la esponja pulidora.
3. Asentar la máquina sobre su parte posterior.
4. Presionar la traba husillo y aflojar el tornillo mediante la llave hexagonal. Girando hasta extraer el tornillo.
5. Limpiar la superficie de asiento para la llave en el eje motriz si hiciera falta.
6. Asentar un plato abrojo nuevo sobre el eje motriz.



La ranura del plato abrojo debe encastrar en la superficie de asiento para la llave del eje motriz. Si hace falta, girar el eje.

7. Enroscar el tornillo y ajustarlo con la llave hexagonal. Presionar la traba del husillo durante esta operación.
8. ¡Efectuar una marcha de prueba. Controlar si existen excentricidades o vibraciones.

**Reparaciones**

Hacer efectuar las reparaciones exclusivamente por un taller de servicios a clientes autorizado por el fabricante.

**Repuestos y accesorios**

**i** **NOTA**

Se autoriza exclusivamente el uso de herramientas autorizadas por FLEX.

Por otros accesorios, en especial herramientas y agentes de pulido, consultar el catálogo del fabricante.

Una gráfica de expansión y una lista de piezas de repuesto se encuentran en la homepage: [www.flex-tools.com](http://www.flex-tools.com)

**Indicaciones para la depolución**

**⚠ ¡ADVERTENCIA!**

Inutilizar equipos radiados, cortando el cable de alimentación.



Únicamente para países pertenecientes a la CE  
¡No arroje herramientas eléctricas en los residuos domiciliarios!

Según la pauta europea 2012/19/CE y su implementación a través de leyes nacionales, los equipos eléctricos o electrónicos en desuso deben coleccionarse por separado, haciéndoselos llegar a un reciclado que proteja el medio ambiente.

**i** **NOTA**

¡Hágase informar por su comerciante especializado respecto de las posibilidades de eliminación!

## Conformidad CE

---

Declaramos bajo nuestra única responsabilidad, que el producto descrito bajo «Datos técnicos» coincide con las siguientes normas y documentos normativos:

EN 60745 según las determinaciones de la pauta  
2004/108/CE (hasta 19.04.2016),  
2014/30/UE (a partir de 20.04.2016),  
2006/42/CE y 2011/65/CE.

Responsable de la documentación técnica:  
FLEX-Elektrowerkzeuge GmbH, R & D  
Bahnhofstrasse 15, D-71711 Steinheim/Murr



Eckhard Rühle  
Manager Research &  
Development (R & D)

Klaus Peter Weinper  
Head of Quality  
Department (QD)

09.06.2015

FLEX-Elektrowerkzeuge GmbH  
Bahnhofstrasse 15, D-71711 Steinheim/Murr

## Exclusión de la garantía

---

El fabricante y su representante no asumen responsabilidad alguna por daños o pérdidas de ganancia causados a la interrupción del funcionamiento de la empresa, debidos al producto o la no utilización del mismo.

El fabricante y su representante no asumen responsabilidad alguna por daños causados por el uso indebido o la utilización en combinación con productos de otros fabricantes.

## Índice

Símbolos utilizados . . . . .	48
Características técnicas . . . . .	48
Panorâmica da máquina . . . . .	49
Para sua segurança . . . . .	50
Ruído e vibração . . . . .	50
Instruções de utilização . . . . .	53
Manutenção e tratamento . . . . .	55
Indicações sobre reciclagem . . . . .	56
Conformidade $\text{C} \text{E}$ . . . . .	56
Exclusão de responsabilidades . . . . .	56

## Símbolos utilizados



### AVISO!

Caracteriza um perigo imediato e eminente. A não observação da indicação, pode implicar morte ou ferimentos muito graves.



### ATENÇÃO!

Caracteriza uma situação possivelmente perigosa. A não observação da indicação, pode implicar ferimentos ou prejuízos materiais.



### INDICAÇÃO

Caracteriza conselhos para utilização e informações importantes.

## Símbolos no aparelho



Antes da colocação em funcionamento, leia as Instruções de Serviço!



Usar óculos de protecção!



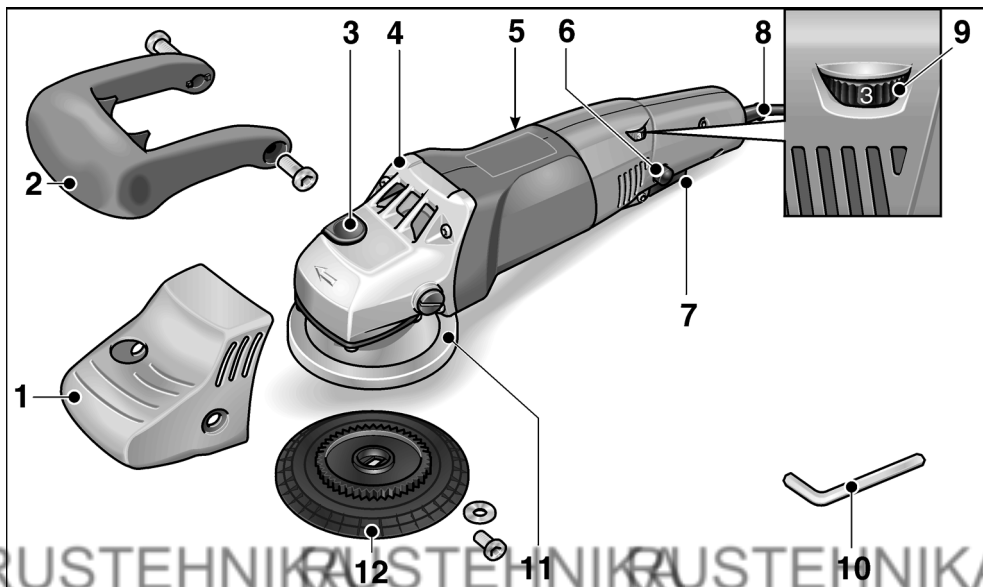
Indicações sobre reciclagem para o aparelho antigo (ver a pág. 56)!

## Características técnicas

	Tipo do aparelho	Polidora XC 3401 VRG
Ø Máximo da ferramenta	mm	160
Admissão da ferramenta	mm	Prato da lixa Ø 140
Rotações	rpm	160–480
Número de cursos	min <sup>-1</sup>	3200–9600
Curso	mm	8
Potência absorvida	W	1010
Potência útil	W	590
Peso (sem cabo)	kg	2,5
Classe de protecção		II/□



## Panorâmica da máquina



- |  |   |
|--|---|
| <p><b>1</b> Tampa do punho</p> <p><b>2</b> Punho adicional</p> <p><b>3</b> Bloqueio do veio</p> <p>Para fixação do fuso, na substituição do prato aderente para a folha de lixa.</p> <p><b>4</b> Cabeça de engrenagem</p> <p>Com saída de ar e seta indicadora do sentido das rotações.</p> <p><b>5</b> Chapa de características</p> <p><b>6</b> Botão de retenção</p> <p>Bloqueia o interruptor (7) quando em funcionamento contínuo.</p> | <p><b>7</b> Interruptor</p> <p>Para ligar e desligar bem como para aumentar a velocidade até à rotação pré-seleccionada.</p> <p><b>8</b> Cabo de rede com 4,0 m e com ficha de ligação à rede.</p> <p><b>9</b> Volante de ajuste para prévia selecção das rotações</p> <p><b>10</b> Chave com sextavado interior</p> <p><b>11</b> Disco de fixação do prato aderente</p> <p><b>12</b> Prato aderente para a folha de lixa</p> |
|--|---|

## Para sua segurança

### **AVISO!**

Ler antes da utilização da polidora e proceder em conformidade.

- Estas Instruções de serviço,
- Instruções gerais de segurança, para utilização com ferramentas eléctricas na documentação anexa (Textos-n.º 315.915),
- As regras e as normas em vigor para prevenção contra acidentes no local de utilização e proceder em conformidade.

Esta polidora foi construída de acordo com o desenvolvimento da técnica e com as regras técnicas de segurança reconhecidas. No entanto, na sua utilização, podem existir danos para o utilizador ou terceiros, ou danos na máquina ou noutros bens. A polidora só deve ser utilizada

- em aplicação de acordo com as disposições legais,
- em estado de perfeitas condições técnicas.

As anomalias que prejudiquem a segurança devem ser imediatamente eliminadas.

## Ruído e vibração

Os valores de ruído e de vibração foram apurados de acordo com a EN 60745. O nível de ruído A estimado do aparelho comporta normalmente:

- Nível de pressão acústica  $L_{pA}$ : 79 dB(A);
- Nível de potência acústica  $L_{WA}$ : 90 dB(A);
- Insegurança:  $K = 3$  dB.

Valor global da vibração

(ao polir superfícies pintadas):

- Valor de emissão  $a_1$ :  $< 4,9 \text{ m/s}^2$
- Insegurança:  $K = 1,5 \text{ m/s}^2$

### **ATENÇÃO!**

Os valores de medição indicados são válidos para aparelhos novos. Na utilização diária alteram-se os valores de ruído e de oscilação.

### **INDICAÇÃO**

O nível de vibrações indicado nestas instruções foi medido em conformidade com um processo de medição normalizado na EN 60745 e pode ser utilizado para a comparação de ferramentas eléctricas entre si. Este processo também é adequado para uma estimativa provisória da carga das vibrações. O nível de vibrações indicado representa as principais utilizações das ferramentas eléctricas. Se, no entanto, a ferramenta eléctrica for aplicada noutras situações com ferramentas diferentes ou com insuficiente manutenção, o nível de vibrações também pode ser diferente. Isto pode aumentar claramente a carga das vibrações durante o período global de trabalho.

Para uma avaliação exacta da carga de vibrações, devem também ser considerados os tempos em que o aparelho está desligado ou embora estando a funcionar não está em utilização. Isto pode reduzir claramente a carga das vibrações durante o período global de trabalho. Determinar medidas de segurança adicionais para protecção do utilizador do efeito das vibrações, como, por exemplo: Manutenção da ferramenta eléctrica e das ferramentas aplicadas, manutenção das mãos quentes, organização dos ciclos de trabalho.

### **ATENÇÃO!**

Com um nível de pressão acústica superior a 85 dB(A), deve ser usado um protector para os ouvidos.

## Utilização de acordo com as disposições legais

Esta polidora excéntrica de condução manual está preparada

- para utilização por profissionais e na indústria,
- para quaisquer trabalhos de polir, como p. ex., superfícies na pintura de veículos ou superfícies de móveis, de metal e de pedra, etc., com esponjas de polir, boinas de polir em pele ou lã de cordeiro
- para utilização com ferramentas de polir que estejam homologadas para uma rotação de, pelo menos, 500 rpm.

## Indicações de segurança para polir



### AVISO!

**Leia todas as indicações de segurança e instruções.** A não observância das indicações de segurança e das instruções podem ter como consequência um choque eléctrico, incêndio e/ou ferimentos graves.

**Guarde todas as indicações de segurança e instruções para o futuro.**

- **Esta ferramenta eléctrica deve ser utilizada como polidora. Respeitar todas as indicações de segurança, instruções, indicações e dados fornecidos juntamente com o aparelho.** Se as instruções seguintes não forem respeitadas, podem ser surgir choques eléctricos, incêndios e/ou ferimentos graves.
- **Esta ferramenta eléctrica não é própria para lixar, lixar com lixa de papel, para trabalhos com escovas de arame e para trabalhos de rectificar.** Utilizações para as quais a ferramenta eléctrica não está prevista podem provocar perigos e ferimentos.
- **Não utilizar qualquer acessório que não tenha sido previsto e recomendado especialmente pelo fabricante para esta ferramenta eléctrica.** Só porque foi possível fixar o acessório na sua ferramenta eléctrica, isso não garante uma utilização com segurança.
- **A rotação permitida para a ferramenta de utilização tem, no mínimo, que ser tão elevada como a rotação máxima indicada na própria ferramenta eléctrica.** Um acessório que gire com uma rotação superior à recomendada pode partir-se e ser projectado em várias direcções.
- **Diâmetro exterior e espessura da ferramenta de utilização têm que corresponder às indicações de medidas referidas na ferramenta eléctrica.** Ferramentas mal dimensionadas podem não ser suficientemente protegidas ou controladas.
- **Flanges ou outros acessórios têm que se adaptar exactamente ao veio de trabalho da sua ferramenta eléctrica.** Ferramentas de utilização, que não se adaptem exactamente ao veio de trabalho da sua ferramenta eléctrica, têm uma rotação irregular, vibram fortemente e podem provocar a perda de controlo sobre o aparelho.
- **Nunca usar ferramenta danificadas.** Antes de qualquer utilização, controlar se a ferramenta de utilização apresenta estilhaços e fissuras. Se a ferramenta eléctrica ou a ferramenta de adaptação sofrer uma queda, verificar se alguma delas apresenta danos ou utilizar outra ferramenta livre de danos. Depois de ter sido controlada e aplicada a ferramenta, o operador e, eventualmente, outras pessoas, devem manter-se fora da área da ferramenta em rotação e deixar o aparelho funcionar com a rotação máxima durante um minuto. As ferramentas danificadas partem-se na maioria das vezes durante este tempo de teste.
- **Utilizar equipamento de segurança pessoal. De acordo com a utilização usar protecção total da face, protecção para os olhos e óculos de protecção. É conveniente a utilização de máscara para o pó, protecção para os ouvidos, luvas de protecção ou um avental especial que mantém afastadas de si pequenas partículas de material.** Os olhos devem estar protegidos contra corpos estranhos projectados, o que pode acontecer em diversas situações de utilização do aparelho. Máscaras para o pó e de respiração têm que filtrar o pó provocado durante a utilização. Se o operador estiver sujeito a ruído intenso e prolongado, pode sofrer danos de audição.

- **Tomar atenção relativamente a uma distância de segurança entre outras pessoas e o seu local de trabalho. Qualquer pessoa que entre na zona de trabalho tem que usar equipamento de protecção pessoal.**  
Pedaços de material da obra ou ferramentas partidas podem ser projectados e provocar ferimentos, mesmo distanciados do local de trabalho directo.
- **Manter o cabo de rede afastado de ferramentas em rotação.** Se o operador perder o controlo do aparelho, o cabo de rede pode ser cortado ou colhido e a mão ou o braço do operador podem ser atingidos pela ferramenta em rotação.
- **Nunca pousar o aparelho antes da ferramenta estar completamente parada.** A ferramenta em rotação pode entrar em contacto com a superfície de assento, o que pode provocar a perda de controlo do aparelho.
- **Não deixar a ferramenta eléctrica funcionar enquanto esta é transportada.** O vestuário do operador pode, por contacto ocasional, ser captado pela ferramenta em rotação e provocar-lhe ferimentos graves.
- **Limpar regularmente as ranhuras de ventilação da ferramenta eléctrica.** A turbina do motor aspira pó para o interior do aparelho e uma forte acumulação de pó com teor de metal pode provocar perigo de choque eléctrico.
- **Não utilizar a ferramenta eléctrica nas proximidades de materiais inflamáveis.** Faíscas podem inflamar estes materiais.
- **Não utilizar ferramentas que exijam agentes de refrigeração líquidos.** A utilização de água ou outros agentes de refrigeração líquidos pode provocar choques eléctricos.
- **Não permitir a existência de peças soltas da boina de polir, principalmente fios de fixação. Arrumar ou encurtar os fios de fixação.** Fios de fixação soltos ou rodando conjuntamente podem atingir os seus dedos ou enrolar-se na peça.

## Contragolpe e instruções de segurança correspondentes

Contragolpe é uma reacção súbita em consequência de uma ferramenta adicional em rotação com efeito de prisão ou de bloqueio. Prisão ou bloqueio dá lugar a uma paragem abrupta da ferramenta de utilização em rotação. Devido a isso, uma ferramenta eléctrica descontrolada é acelerada, no ponto de bloqueio, contra o sentido de rotação da ferramenta de utilização.

Um contragolpe é a consequência de uma utilização errada ou defeituosa da ferramenta eléctrica. Ele pode ser evitado através de medidas de precaução adequadas, conforme descrito a seguir.

- **Manter a ferramenta eléctrica bem presa e colocar o corpo e os braços numa posição, em que as forças do contragolpe possam ser suportadas. Utilizar sempre o punho adicional, caso esteja disponível, para ter o máximo controlo possível sobre as forças do contragolpe ou momentos de reacção no funcionamento do aparelho em rotação elevada.**  
O operador pode dominar as forças de contragolpe e de reacção com medidas de precaução adequadas.
- **Nunca colocar as mãos na proximidade de ferramentas em rotação.**  
A ferramenta em utilização pode movimentar-se contra as mãos do operador em caso de contragolpe.
- **Evite, com o seu corpo, o espaço onde a ferramenta eléctrica é movimentada no caso dum contragolpe.**  
O contragolpe impele a ferramenta eléctrica em sentido contrário em relação ao movimento da polidora no ponto de bloqueio.
- **Trabalhar com precaução redobrada em esquinas, cantos aguçados etc. Evitar que ferramentas de utilização ressaltem da peça a trabalhar e se encravem.** A ferramenta em rotação tem tendência para encravar em cantos, arestas aguçadas ou se fizer ricochete. Isto provoca uma perda de controlo ou um contragolpe.

Polidora XC 3401 VRG

- **Não utilizar lâminas de serra de corrente ou de dentes.** As ferramentas deste tipo provocam frequentemente um contra-golpe ou a perda de controlo sobre a ferramenta eléctrica.

**Instruções de segurança especiais para polir:**

- **Não permitir a existência de peças soltas da boina de polir, principalmente fios de fixação. Arrumar ou encurtar os fios de fixação.**

Fios de fixação soltos ou rodando conjuntamente podem atingir os seus dedos ou enrolar-se na peça.

**Outras indicações de segurança**

- A tensão da rede e a indicação de tensão na chapa de características têm que ser coincidentes.
- O bloqueio do veio só deve ser premido com a ferramenta completamente parada.

**Instruções de utilização**

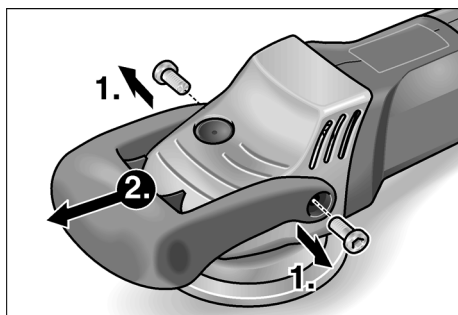
**⚠ AVISO!**

*Antes de qualquer intervenção na polidora, desligar a ficha da tomada de corrente.*

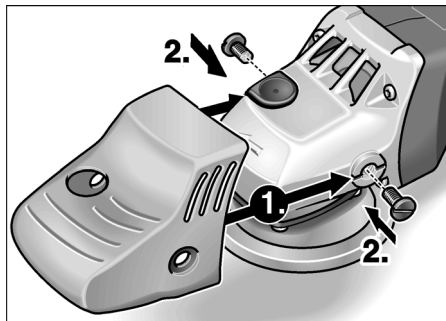
**Antes da colocação em funcionamento**

Desembalar a polidora e verificar, se o fornecimento está completo ou se existem danos.

**Em caso de necessidade:  
Desmontar o punho adicional**



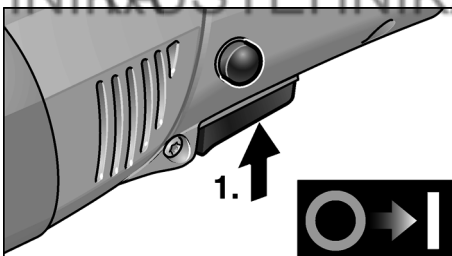
**Montar só a tampa do punho**



1. Desapertar 2 parafusos do punho adicional com a chave 10.
2. Retirar o punho adicional e a tampa.
3. Empurrar só a tampa do punho.
4. Fixar a tampa do punho com 2 parafusos de cabeça fendida.

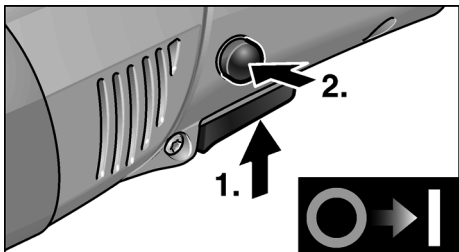
**Ligar e desligar**

**Efectuar uma curta prova de funcionamento sem engate**

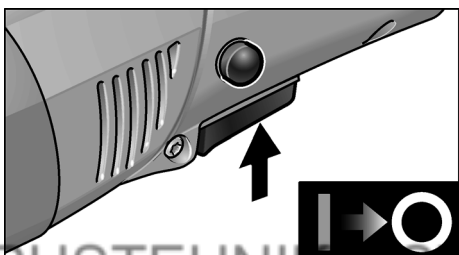


- Premir o interruptor e mantê-lo nessa posição.
- Para desligar, soltar o bloqueio de ligação.

### Funcionamento contínuo com engate:



- Premir o interruptor e mantê-lo nessa posição.
- Para engrenar, manter o botão de retenção premido e libertar o interruptor.

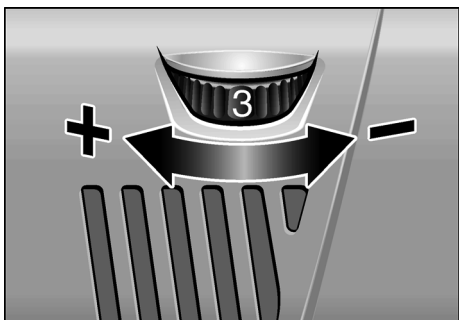


Para desligar, premir o interruptor brevemente e, depois, soltá-lo.

### **i** INDICAÇÃO

Depois duma falta de corrente, o aparelho ligado não volta a arrancar.

### Pré-selecção de rotações



- Para regular as rotações de serviço, colocar o volante de ajuste (9) no valor desejado.

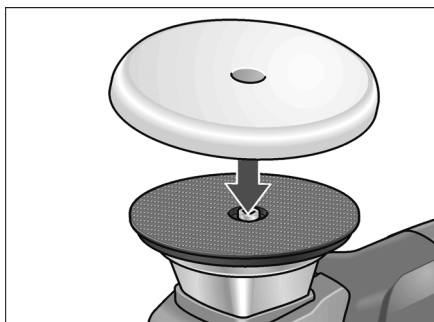
- Accionando suavemente o interruptor (7), o aparelho vai aumentando a velocidade até atingir a rotação pré-seleccionada.

### **i** INDICAÇÃO

Em caso de sobrecarga ou sobreaquecimento em funcionamento contínuo, o aparelho reduz automaticamente a rotação até estar suficientemente frio.

### Fixar ou substituir a ferramenta

1. Desligar a ficha da tomada.



2. Apertar bem o meio de polir, centrado à vista, contra o prato aderente (11). Utilizar somente ferramentas de polir sem danos.
3. Encaixar a ficha de rede na tomada.
4. Ligar a polidora (sem a fixar) e deixá-la funcionar durante 30 segundos. Verificar, se existem desequilíbrios ou vibrações.
5. Desligar a polidora.

### Indicações sobre trabalho

#### **!** ATENÇÃO!

Depois de desligada, a polidora ainda roda durante breves momentos.

### **i** INDICAÇÃO

Após uma substituição de ferramenta (p. ex. uma boina de lã em vez duma esponja de polir) podem sentir-se vibrações mais fortes, devido à sua diferença de peso. Alterar as rotações de serviço na roda de ajuste (9), até que as vibrações fiquem reduzidas ao mínimo.

- Ligar a máquina antes de a assentar sobre a superfície a polir e deixá-la funcionar até que atinja a rotação antes regulada.

Polidora XC 3401 VRG

- Movimentar a polidora, com uma ligeira pressão de encosto, em círculos que se sobreponham sobre a superfície a polir, para se obter uma boa capacidade de polir com tempos de duração elevados da ferramenta.
- Em superfícies sensíveis (p. ex. pintura dum automóvel), não trabalhar de forma agressiva, mas sim, com rotações baixas e suave pressão de encosto.

Mais informações sobre os produtos do fabricante no site [www.flex-tools.de](http://www.flex-tools.de).

## Manutenção e tratamento

### AVISO!

**Antes de qualquer intervenção na polidora, desligar a ficha da tomada de corrente.**

### Limpeza

- Limpar regularmente o aparelho e as ranhuras de ventilação. A frequência da limpeza depende do material a trabalhar e da duração da utilização.
- Limpar, regularmente, com ar comprimido seco, o interior da estrutura com motor.

### Escovas de carvão

A polidora está equipada com escovas de desligar.

Depois de atingido o limite de desgaste das escovas, a polidora desliga automaticamente.

### INDICAÇÃO

*Na substituição, utilizar somente peças originais do fabricante. Sendo utilizadas peças de outros fabricantes, expiram as obrigações de garantia do fabricante.*

Através das entradas de ar traseiras, pode-se observar a ignição dos carvões, durante o funcionamento.

Caso a chama das escovas seja muito forte, desligar imediatamente a polidora.

Entregar a polidora num Posto Oficial de Assistência Técnica.

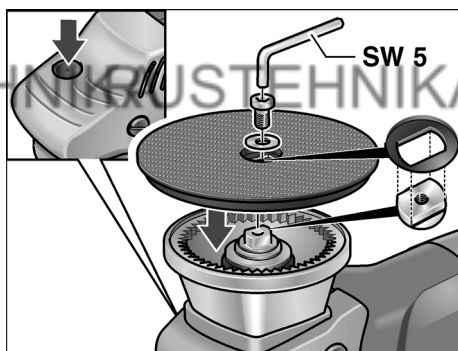
## Engrenagem

### INDICAÇÃO

*Não desapertar os parafusos da cabeça de engrenagem (4). Se esta indicação não for respeitada, expiram as obrigações de garantia do fabricante.*

### Substituição do prato aderente, em caso de desgaste

1. Desligar a ficha da tomada.
2. Retirar a esponja de polir.
3. Assentar a máquina virada para cima.
4. Premir o travão do fuso e, com uma chave de sextavado interior, desapertar e retirar o parafuso. Desmontar o prato aderente.
5. Em caso de necessidade, limpar a superfície de fecho do veio de accionamento.
6. Montar um novo prato aderente no veio de accionamento.



A ranhura do prato aderente tem que engatar na superfície de fecho do veio de accionamento, em caso de necessidade, rodar o veio de accionamento.

7. Montar o parafuso e apertá-lo com a chave de sextavado interior. Neste caso, premir o travão do fuso.
8. Efectuar primeiro, uma prova de ensaio. Verificar, se existem desequilíbrios ou vibrações.

## Reparações

As reparações devem ser executadas, exclusivamente, por Serviços Técnicos autorizados pelo fabricante.

## Peças de reparação e acessórios

### **i** INDICAÇÃO

*Só podem ser utilizadas as ferramentas homologadas pela FLEX.*

Para acesso a mais acessórios, principalmente ferramentas e meios auxiliares de polimento, consulte o catálogo do fabricante. Desenhos de explosão e listas de peças de reparação podem ser consultados na nossa Homepage:  
[www.flex-tools.com](http://www.flex-tools.com)

## Indicações sobre reciclagem

### **!** AVISO!

*Os aparelhos fora de serviço devem ser inutilizados, retirando-lhes os cabos de ligação à rede.*



Só para os países da UE.

Não colocar as ferramentas eléctricas no lixo doméstico!

Em conformidade com a Directiva Europeia 2012/19/CE sobre aparelhos eléctricos e electrónicos usados e com a transposição para o Direito Nacional, as ferramentas eléctricas usadas têm que ser reunidas separadamente e encaminhadas para o reaproveitamento sem poluição do meio ambiente.

### **i** INDICAÇÃO

*Informe-se sobre possibilidades de reciclagem junto do agente especializado!*

## Conformidade CE

Declaramos, sob nossa inteira responsabilidade, que o produto descrito em «Características técnicas» se encontra em conformidade com as normas e os documentos normativos seguintes:

N 60745 de acordo com as determinações das directivas  
2004/108/CE (até 19.04.2016),  
2014/30/UE (a partir de 20.04.2016),  
2006/42/CE, 2011/65/CE.

Responsável pela documentação técnica:  
FLEX-Elektrowerkzeuge GmbH, R & D  
Bahnhofstrasse 15, D-71711 Steinheim/Murr

Eckhard Rühle  
Manager Research &  
Development (R & D)

Klaus Peter Weinper  
Head of Quality  
Department (QD)

09.06.2015

FLEX-Elektrowerkzeuge GmbH  
Bahnhofstrasse 15, D-71711 Steinheim/Murr

## Exclusão de responsabilidades

O fabricante e seus representantes não se responsabilizam por danos e perda de lucros, resultantes da interrupção do negócio, provocada pelo produto ou pela possível não utilização do mesmo.


O fabricante e seus representantes não se responsabilizam por danos provocados por uma utilização inadequada ou em ligação com produtos de outros fabricantes.



## Inhoud

Gebruikte symbolen . . . . .	57
Technische gegevens . . . . .	57
In één oogopslag . . . . .	58
Voor uw veiligheid . . . . .	59
Geluid en trillingen . . . . .	59
Gebruiksaanwijzing . . . . .	62
Onderhoud en verzorging . . . . .	65
Afvoeren van verpakking en machine . . . . .	66
CE-Conformiteit . . . . .	66
Uitsluiting van aansprakelijkheid . . . . .	66

## Gebruikte symbolen

 **WAARSCHUWING!**  
 Geeft een onmiddellijk dreigend gevaar aan.  
 Als de waarschuwing niet in acht wordt genomen, dreigen levensgevaarlijke of zeer ernstige verwondingen.

 **VOORZICHTIG!**  
 Geeft een mogelijk gevaarlijke situatie aan.  
 Als de aanwijzing niet in acht wordt genomen, kunnen persoonlijk letsel of materiële schade het gevolg zijn.

 **LET OP**  
 Geeft gebruikstips en belangrijke informatie aan.

### Symbolen op het gereedschap

 Lees de gebruiksaanwijzing voordat u het gereedschap in gebruik neemt!

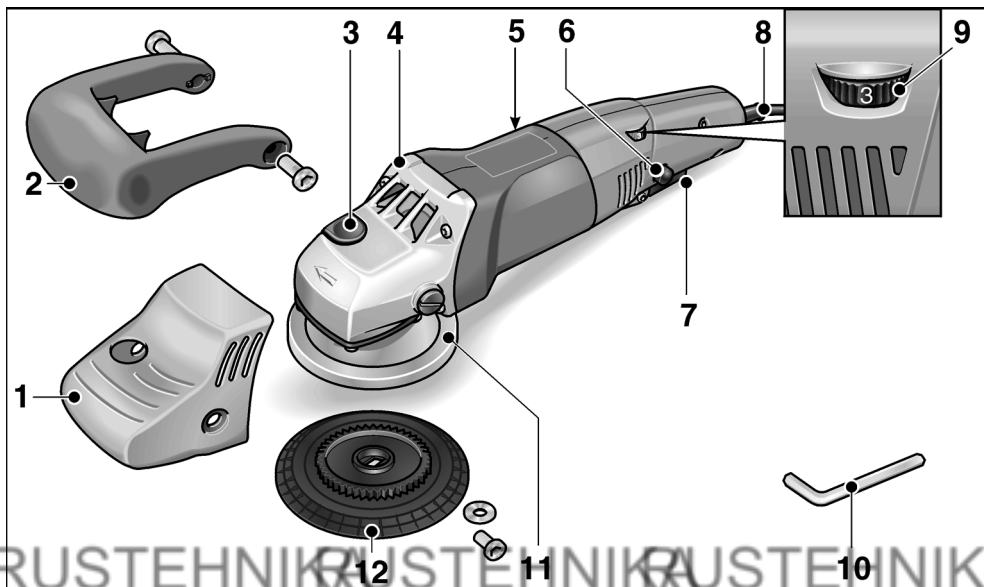
 Draag een oogbescherming!

 Afvoeren van het oude apparaat (zie pagina 66)!

## Technische gegevens

	Machinetype	Polijsmachine XC 3401 VRG
Gereedschap-Ø max.	mm	160
Gereedschapopname	mm	Klit Ø140
Toerental	o.p.m.	160–480
Aantal slagen	min <sup>-1</sup>	3200–9600
Slag	mm	8
Opgenomen vermogen	W	1010
Afgegeven vermogen	W	590
Gewicht (zonder kabel)	kg	2,5
Isolatieklasse		II/□

## In één oogopslag



- 1 Greepkap**  
**2 Beugelhandgreep**  
**3 Blokkering van de uitgaande as**  
 Voor het vastzetten van de spil bij het wisselen van de klittenschijf.  
**4 Machinekop**  
 Met luchtafvoeropening en draairichtingpijl.  
**5 Typeplaatje**  
**6 Blokkeerknop**  
 Vergrendelt de schakelaar (7) bij continu gebruik.

- 7 Schakelaar**  
 Voor het in- en uitschakelen en voor de versnelling tot aan het vooraf ingestelde toerental.  
**8 Netsnoer 4,0 m met stekker**  
**9 Stelwiel voor vooraf instelbaar toerental**  
**10 Binnenzeskantstiftsleutel**  
**11 Behuizing**  
**12 Klittenschijf**

## Voor uw veiligheid



### **WAARSCHUWING!**

Voor het gebruik van de polijstmachine dient u de volgende voorschriften te lezen en eraan te handelen:

- deze gebruiksaanwijzing;
- de „Algemene veiligheidsvoorschriften” voor het gebruik van elektrische gereedschappen in de meegeleverde brochure (documentnummer 315.915);
- de op de plaats van gebruik geldende regels en voorschriften ter voorkoming van ongevallen.

Deze polijstmachine is geconstrueerd volgens de huidige stand van de techniek en de erkende veiligheidstechnische regels. Toch kunnen bij het gebruik ervan levens-gevaar en verwondingsgevaar voor de gebruiker en voor andere personen resp. gevaren voor beschadigingen aan de machine of aan andere zaken optreden. De polijstmachine mag alleen worden gebruikt:

- volgens de bestemming;
- in een veiligheidstechnisch optimale toestand.

Verhelp storingen die de veiligheid in gevaar brengen onmiddellijk.

## Geluid en trillingen

De geluids- en trillingswaarden zijn vastgesteld volgens EN 60745.

Het A-gewaardeerde geluidsniveau van het gereedschap bedraagt kenmerkend:

- Geluidsdruk niveau  $L_{pA}$ : 79 dB(A);
- Geluidsvermogen niveau  $L_{WA}$ : 90 dB(A);
- Onzekerheid:  $K = 3$  dB.

Totale trillingswaarde (bij het polijsten van lakoppervlakken):

- Emissiewaarde  $a_{H1}$ :  $< 4,9 \text{ m/s}^2$
- Onzekerheid:  $K = 1,5 \text{ m/s}^2$



### **VOORZICHTIG!**

De aangegeven meetwaarden gelden voor nieuwe gereedschappen. Bij dagelijks gebruik veranderen geluids- en trillingswaarden.



### **LET OP**

Het is deze instructies vermelde trillingsniveau is gemeten volgens de meetmethode zoals beschreven in de norm EN 60745 en kan worden gebruikt voor de onderlinge vergelijking van elektrische gereedschappen. Het is ook geschikt voor een voorlopige inschatting van de trillingsbelasting. Het vermelde trillingsniveau geldt voor de voornaamste toepassingen van het elektrische gereedschap. Indien het elektrische gereedschap wordt gebruikt voor andere toepassingen, met afwijkende inzetgereedschappen of zonder voldoende onderhoud, kan het trillingsniveau afwijken. Dit kan de trillingsbelasting over het gehele arbeidstijdvak duidelijk verhogen. Voor een nauwkeurige schatting van de trillingsbelasting moet ook rekening worden gehouden met de tijd waarin het gereedschap uitgeschakeld is, of waarin het gereedschap wel loopt, maar niet werkelijk wordt gebruikt. Dit kan de trillingsbelasting over het gehele arbeidstijdvak duidelijk verminderen.

Leg aanvullende veiligheidsmaatregelen ter bescherming van de bediener tegen het effect van trillingen vast, zoals: onderhoud van elektrische gereedschap en inzetgereedschappen, warm houden van de handen, organisatie van de arbeidsprocessen.



### **VOORZICHTIG!**

Draag een gehoorbescherming bij een geluidsdruk van meer dan 85 dB(A).

## Gebruik volgens bestemming

Deze met de hand vastgehouden excenterpolijstmachine is bestemd

- voor professioneel gebruik in de industrie en door de vakman;
- voor polijstwerkzaamheden van allerlei aard, zoals lakoppervlakken van voertuigen, meubel-, metaal- en steenoppervlakken, enz., met polijstsponzen, lams- en wolvellen
- voor het gebruik met polijstgereedschappen die zijn toegelaten voor een toerental van minstens 500 o.p.m.

## Veiligheidsvoorschriften voor polijstwerkzaamheden



### WAARSCHUWING!

**Lees alle veiligheidsvoorschriften en aanwijzingen.** Als de veiligheidsvoorschriften en aanwijzingen niet in acht worden genomen, kan dit een elektrische schok, brand en/of ernstig letsel tot gevolg hebben.

**Bewaar alle veiligheidsvoorschriften en aanwijzingen voor de toekomst.**

- Dit elektrische gereedschap is te gebruiken als polijstmachine. **Neem alle veiligheidsvoorschriften, aanwijzingen, afbeeldingen en gegevens die u bij het gereedschap ontvangt in acht.** Als u de volgende aanwijzingen niet in acht neemt, kunnen een elektrische schok, brand en/of ernstig letsel het gevolg zijn.
- Dit elektrische gereedschap is niet geschikt voor slijp- en doorslijpwerkzaamheden, schuurwerkzaamheden (met schuurpapier) en werkzaamheden met draadborstels. Toepassingen waarvoor het elektrische gereedschap niet is voorzien, kunnen gevaar en verwondingen veroorzaken.
- Gebruik uitsluitend toebehoren dat door de fabrikant speciaal voor dit elektrische gereedschap is voorzien en geadviseerd. Het feit dat u het toebehoren aan het elektrische gereedschap kunt bevestigen, waarborgt nog geen veilig gebruik.
- Het toegestane toerental van het inzetgereedschap moet minstens even hoog zijn als het maximale toerental dat op het elektrische gereedschap vermeld staat. Toebehoren dat sneller draait dan toegestaan, kan onherstelbaar beschadigd worden en wegvliegen.
- De buitendiameter en de dikte van het inzetgereedschap moeten overeenkomen met de maatgegevens van het elektrische gereedschap. Inzetgereedschappen met onjuiste afmetingen kunnen niet voldoende afgeschermd of gecontroleerd worden.
- Flenzen en ander toebehoren moeten nauwkeurig op de uitgaande as van het elektrische gereedschap passen. Inzetgereedschappen die niet nauwkeurig op de uitgaande as van het elektrische

gereedschap passen, draaien ongelijkmatig, trillen sterk en kunnen tot het verlies van de controle leiden.

- Gebruik geen beschadigde inzetgereedschappen. Controleer voor elk gebruik de inzetgereedschappen op afsplinteringen en scheuren. Als het elektrische gereedschap of het inzetgereedschap valt, dient u te controleren of het beschadigd is, of gebruik een onbeschadigd inzetgereedschap. Als u het inzetgereedschap hebt gecontroleerd en ingezet, laat u de machine een minuut lang met het maximale toerental lopen. Daarbij dient u en dienen andere personen uit de buurt van het ronddraaiende inzetgereedschap te blijven. Beschadigde inzetgereedschappen breken meestal gedurende deze testtijd.
- Draag persoonlijke beschermende uitrusting. Gebruik afhankelijk van de toepassing een volledige gezichtsbescherming, oogbescherming of veiligheidsbril. Draag voor zover van toepassing een stofmasker, een gehoorbescherming, werkhandschoenen of een speciaal schort dat kleine materiaaldeeltjes tegenhoudt. Uw ogen moeten worden beschermd tegen wegvliegende deeltjes die bij verschillende toepassingen ontstaan. Een stof- of ademmasker moet het stof filteren dat bij de toepassing ontstaat. Als u lang wordt blootgesteld aan luid lawaai, kan uw gehoor worden beschadigd.
- Let erop dat andere personen zich op een veilige afstand bevinden van de plaats waar u werkt. Iedereen die de werkomgeving betreedt, moet persoonlijke beschermende uitrusting dragen. Brokstukken van het werkstuk of gebroken inzetgereedschappen kunnen wegvliegen en verwondingen veroorzaken, ook buiten de directe werkomgeving.
- Houd de stroomkabel uit de buurt van draaiende inzetgereedschappen. Als u de controle over het gereedschap verliest, kan de stroomkabel worden doorgesneden of meegenomen en uw hand of arm kan in het ronddraaiende inzetgereedschap terecht komen.

- **Leg het elektrische gereedschap nooit neer voordat het inzetgereedschap volledig tot stilstand is gekomen.**

Het draaiende inzetgereedschap kan in contact komen met het oppervlak, waardoor u de controle over het elektrische gereedschap kunt verliezen.

- **Laat het elektrische gereedschap niet lopen terwijl u het draagt.** Uw kleding kan door toevallig contact met het draaiende inzetgereedschap worden meegenomen en het inzetgereedschap kan zich in uw lichaam boren.
- **Reinig regelmatig de ventilatieopeningen van het elektrische gereedschap.** De motorventilator trekt stof in het huis en een sterke ophoping van metaalstof kan elektrische gevaren veroorzaken.
- **Gebruik het elektrische gereedschap niet in de buurt van brandbare materialen.** Vonken kunnen deze materialen ontsteken.
- **Gebruik geen inzetgereedschappen waarvoor vloeibare koelmiddelen vereist zijn.** Het gebruik van water of andere vloeibare koelmiddelen kan tot een elektrische schok leiden.
- **De polijstkap mag geen losse delen hebben, in het bijzonder geen losse bevestigingssnoeren. Maak de bevestigingssnoeren vast of kort deze in.** Losse, meedraaiende bevestigingssnoeren kunnen uw vingers meenemen of in het werkstuk vasthaken.

### Terugslag en bijbehorende veiligheidsvoorschriften

Terugslag is de plotselinge reactie als gevolg van het vasthaken of blokkeren van een draaiend inzetgereedschap. Vasthaken of blokkeren leidt tot abrupte stilstand van het ronddraaiende inzetgereedschap.

Daardoor wordt een ongecontroleerd elektrisch gereedschap tegen de draairichting van het inzetgereedschap versneld op de plaats van de blokkering.

Een terugslag is het gevolg van verkeerd of onjuist gebruik van het elektrische gereedschap. Terugslag kan worden voorkomen door geschikte voorzorgsmaatregelen, zoals hieronder beschreven.

- **Houd het elektrische gereedschap goed vast en breng uw lichaam en uw armen in een positie waarin u de terugslagkrachten kunt opvangen. Gebruik altijd de extra handgreep, indien aanwezig, om de grootst mogelijke controle te hebben over terugslagkrachten of reactiemomenten bij het op toeren komen.** De bediener kan door geschikte voorzorgsmaatregelen de terugslag- en reactiekrachten beheersen.
- **Breng uw hand nooit in de buurt van draaiende inzetgereedschappen.** Het inzetgereedschap kan bij de terugslag over uw hand bewegen.
- **Mijd met uw lichaam het gebied waarheen het elektrische gereedschap bij een terugslag wordt bewogen.** De terugslag drijft het elektrische gereedschap in de richting die tegengesteld is aan de beweging van de polijstmachine op de plaats van de blokkering.
- **Werk bijzonder voorzichtig in de buurt van hoeken, scherpe randen, enz. Voorkom dat inzetgereedschappen van het werkstuk terugstoten en vastklemmen.** Het ronddraaiende inzetgereedschap neigt er toe, zich vast te klemmen bij hoeken, scherpe randen of wanneer het terugspringt. Dit veroorzaakt een controleverlies of terugslag.
- **Gebruik geen kettingblad of getand zaagblad.** Zulke inzetgereedschappen veroorzaken vaak een terugslag of het verlies van de controle over het elektrische gereedschap.

### Bijzondere veiligheidsvoorschriften voor polijstwerkzaamheden:

- **De polijstkap mag geen losse delen hebben, in het bijzonder geen losse bevestigingssnoeren. Maak de bevestigingssnoeren vast of kort deze in.** Losse, meedraaiende bevestigingssnoeren kunnen uw vingers meenemen of in het werkstuk vasthaken.

### Overige veiligheidsvoorschriften

- De netspanning en de op het typeplaatje vermelde spanningsgegevens moeten overeenkomen.
- Druk de blokkering van de uitgaande as alleen in als het inzetgereedschap stilstaat.

## Gebruiksaanwijzing

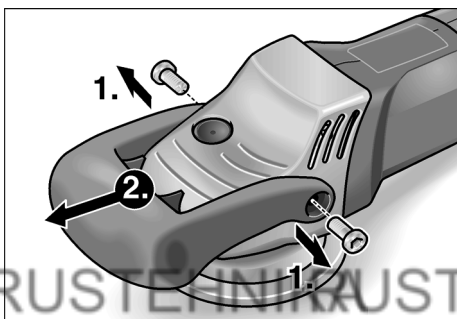
### **WAARSCHUWING!**

Trek altijd voor werkzaamheden aan de polijstmachine de stekker uit het stopcontact.

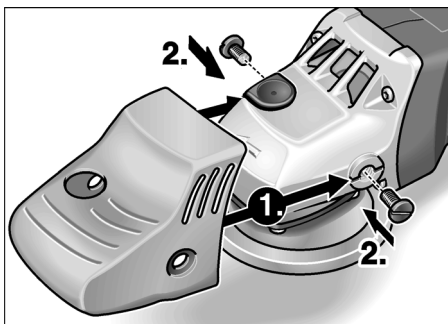
### Voor de ingebruikneming

Pak de polijstmachine uit, controleer of de levering compleet is en controleer de machine op transportschade.

### Indien nodig: beugelhandgreep demonteren



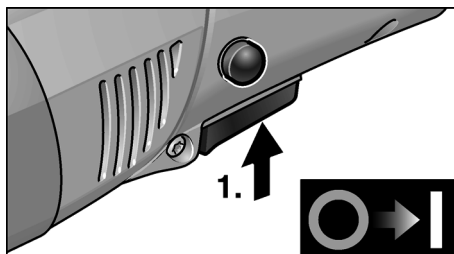
### Alleen greepkap monteren



1. Draai de twee schroeven van de beugelhandgreep met de binnenzeskantstiftsleutel (10) los.
2. Trek de beugelhandgreep en de greepkap van de machine.
3. Duw alleen de greepkap op de machine.
4. Bevestig de greepkap met de twee gleufkopschroeven.

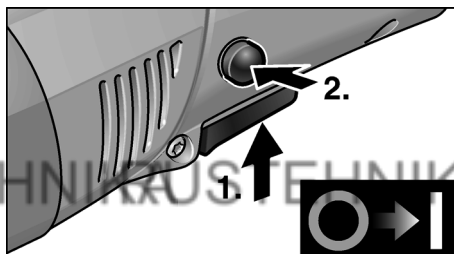
## In- en uitschakelen

### Gebruik voor korte duur zonder vergrendeling:

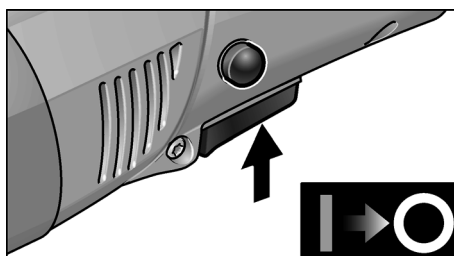


- Druk de schakelaar in en houd deze vast.
- Als u het gereedschap wilt uitschakelen, laat u de schakelaar los.

### Continu gebruik met vergrendeling:



- Druk de schakelaar in en houd deze vast.
- Als u de schakelaar wilt vastzetten, houdt u de vergrendelingsknop ingedrukt en laat u de schakelaar los.

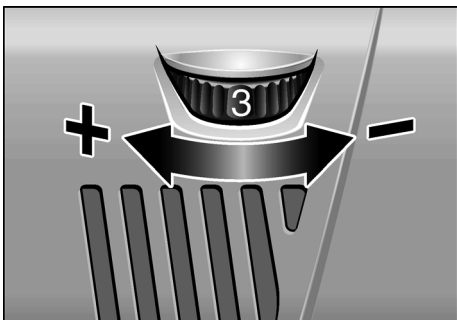


- Als u het gereedschap wilt uitschakelen, drukt u de schakelaar kort in laat u deze los.

### **LET OP**

Nadat de stroom is uitgevallen, start het ingeschakelde gereedschap niet opnieuw.

## Vooraf instelbaar toerental



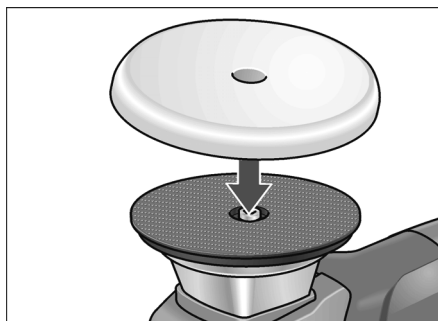
- Als u het werktoerental wilt instellen, zet u het stelwiel (9) op de gewenste waarde.
- Door de schakelaar (7) met gevoel te bedienen wordt het gereedschap versneld tot aan het vooraf ingestelde toerental.

### **i** LET OP

Bij overbelasting of oververhitting bij continu gebruik vermindert het gereedschap het toerental automatisch totdat het gereedschap voldoende is afgekoeld.

## Inzetgereedschap bevestigen of wisselen

1. Trek de stekker uit de contactdoos.



2. Centreer het polijstmiddel (beoordeel dit op het oog) en druk het middel op de klittenschijf (11) vast. Gebruik alleen onbeschadigd polijstgereedschap.
3. Steek de stekker in de contactdoos.

4. Schakel de polijstmachine in (zonder de schakelaar vast te klikken) en laat de polijstmachine ca. 30 seconden lopen. Controleer de machine op onbalans en trillingen.
5. Schakel de polijstmachine uit.

## Tips voor de werkzaamheden



### **VOORZICHTIG!**

Na het uitschakelen loopt het polijstgereedschap nog korte tijd uit.



### **LET OP**

Na het wisselen van inzetgereedschap (bijv. wolver in plaats van polijstspons) kunnen door het gewichtsverschil meer trillingen optreden. Verander het werktoerental met het stelwiel (9) tot de trillingen verminderd zijn.

- Schakel het gereedschap in voordat u het op het te polijsten oppervlak plaatst en laat het tot aan het ingestelde toerental op toeren komen.
- Beweeg de polijstmachine met lichte aandrukkracht en met cirkelende, overlappende bewegingen op het te polijsten oppervlak om goede polijstresultaten en een lange levens-duur van het inzetgereedschap te bereiken.
- Werk bij kwetsbare oppervlakken (zoals autolak) niet agressief, maar met een laag toerental en een geringe aandrukkracht.

Zie [www.flex-tools.de](http://www.flex-tools.de) voor meer informatie over de producten van de fabrikant.

## Onderhoud en verzorging

### **WAARSCHUWING!**

**Trek altijd voor werkzaamheden aan de polijstmachine de stekker uit het stopcontact.**


### Reiniging

- Reinig de machine en de ventilatieopeningen regelmatig. De frequentie van de reiniging is afhankelijk van het bewerkte materiaal en van de duur van het gebruik.
- Blaas de binnenzijde van het machine-huis met de motor regelmatig met droge perslucht door.

### Koolborstels

De polijstmachine is uitgerust met uitschakelkoolborstels.

Na het bereiken van de slijtagegrens van de uitschakelkoolborstels wordt de polijstmachine automatisch uitgeschakeld.

 **LET OP**  
Gebruik uitsluitend originele vervangingsonderdelen van de fabrikant. Bij het gebruik van onderdelen van een andere fabrikant vervallen de garantieverplichtingen van de fabrikant.

Door de luchttoevoeropeningen aan de achterzijde kunnen de koolborstelvonken tijdens het gebruik worden geobserveerd. Schakel de polijstmachine onmiddellijk uit bij sterke vonkvorming. Breng de polijst-machine naar een door de fabrikant erkende klantenservicewerkplaats.

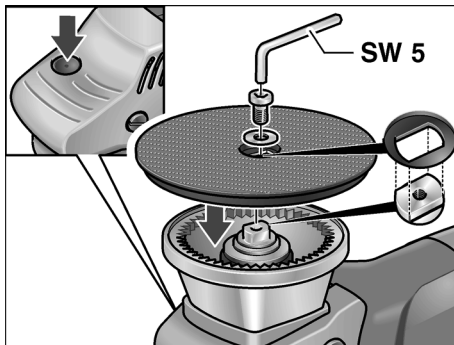
### Machinekop

 **LET OP**  
Draai de schroeven op de machinekop (4) tijdens de garantietijd niet los. Anders vervallen de garantieverplichtingen van de fabrikant.

### Klittenschijf vervangen bij slijtage

1. Trek de stekker uit de contactdoos.
2. Verwijder de polijstspons.
3. Leg de machine op de achterkant neer.

4. Druk op de blokkering van de uitgaande as, draai de schroef met een binnenzes-kantstiftsleutel los en draai de schroef uit. Verwijder de klittenschijf.
5. Reinig indien nodig het sleutelvlak van de uitgaande as.
6. Plaats een nieuwe klittenschijf op de uitgaande as.



De groef van de klittenschijf moet in het sleutelvlak van de uitgaande as grijpen. Draai de uitgaande as indien nodig.

7. Draai de schroef in en draai deze met de inbussleutel vast. Druk daarbij op de blokkering van de uitgaande as.
8. Laat het polijstgereedschap proef-draaien. Controleer de machine op onbalans en trillingen.

### Reparaties

Laat reparaties uitsluitend uitvoeren door een door de fabrikant erkende klantenservice.

### Vervangingsonderdelen en toebehoren

 **LET OP**  
Alleen de door FLEX vrijgegeven gereedschappen mogen worden gebruikt. Zie de catalogi van de fabrikant voor overig toebehoren, in het bijzonder inzetgereedschappen en polijstshulpmiddelen. Explosietekeningen en onderdelenlijsten vindt u op onze website: [www.flex-tools.com](http://www.flex-tools.com)



## afvoeren van verpakking en machine



### **WAARSCHUWING!**

*Maak een versleten machine onbruikbaar door het netsnoer te verwijderen.*



Alleen voor EU-landen

Gooi elektrische gereedschappen niet bij het huisvuil.

Volgens de Europese richtlijn 2012/19/EG betreffende afgedankte elektrische en elektronische apparatuur en de omzetting van de richtlijn in nationaal recht moeten versleten elektrische gereedschappen apart worden ingezameld en op een voor het milieu verantwoorde wijze opnieuw worden gebruikt.



### **LET OP**

*Vraag uw vakhandel naar de mogelijkheden om uw oude gereedschap af te geven.*

## CE -Conformiteit

Wij verklaren als alleen verantwoordelijke dat het onder „Technische gegevens” beschreven product voldoet aan de volgende normen en normatieve documenten:

EN 60745 volgens de bepalingen van de richtlijnen 2004/108/EG (tot 19-04-2016), 2014/30/EU (vanaf 20-04-2016), 2006/42/EG en 2011/65/EG.

Verantwoordelijk voor technische documentatie:

FLEX-Elektrowerkzeuge GmbH, R & D  
Bahnhofstrasse 15, D-71711 Steinheim/Murr

Eckhard Rühle  
Manager Research &  
Development (R & D)

Klaus Peter Weinper  
Head of Quality  
Department (QD)

09.06.2015

FLEX-Elektrowerkzeuge GmbH  
Bahnhofstrasse 15, D-71711 Steinheim/Murr

## Uitsluiting van aansprakelijkheid

De fabrikant en zijn vertegenwoordiger zijn niet aansprakelijk voor schade en verloren winst door onderbreking van de werkzaamheden die door het product of het niet-mogelijke gebruik van het product zijn veroorzaakt.

De fabrikant en zijn vertegenwoordiger zijn niet aansprakelijk voor schade die door onjuist gebruik of in combinatie met producten van andere fabrikanten is veroorzaakt.

## Indhold

Anvendte symboler . . . . .	66
Tekniske data . . . . .	66
Oversigt . . . . .	67
For Deres egen sikkerheds skyld . . . . .	68
Støj og vibration . . . . .	68
Brugsanvisning . . . . .	71
Vedligeholdelse og eftersyn . . . . .	72
Bortskaffelse/henvisninger . . . . .	73
CE-Overensstemmelse . . . . .	74
Ansvarsudelukkelse . . . . .	74

## Anvendte symboler



### ADVARSEL!

Betegner en umiddelbar truende fare.  
Ved tilsidesættelse af henvisningen opstår der livsfare eller fare for alvorlig tilskadekomst.



### FORSIGTIG!

Betegner en mulig farlig situation.  
Ved tilsidesættelse af henvisningen er der fare for tilskadekomst, eller der kan opstå materielle skader.



### BEMÆRK

Betegner anvendelsestips og vigtige informationer.

## Symboler på maskinen



Læs betjeningsvejledningen, inden maskinen tages i brug!



Benyt øjenværm!

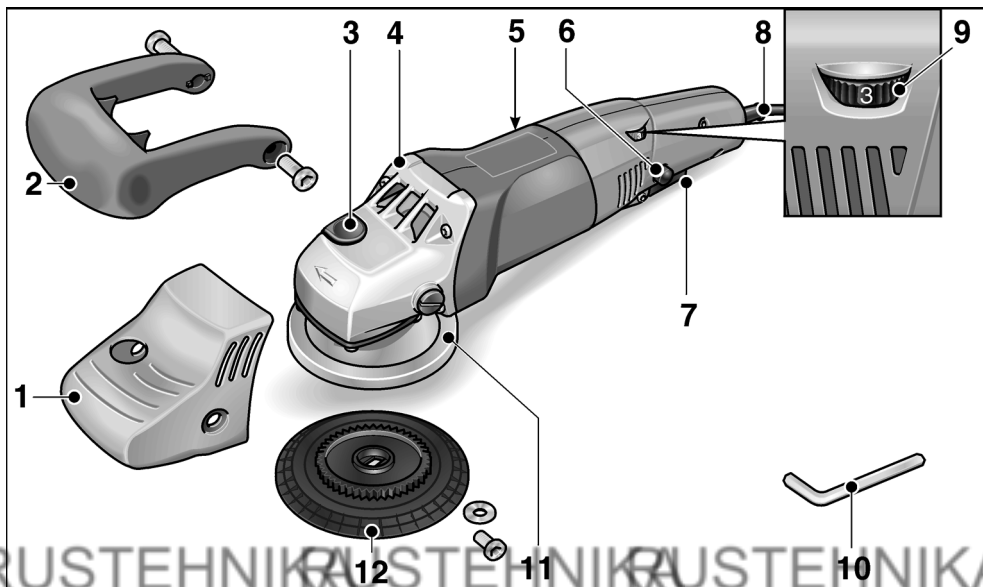


Henvisning om bortskaffelse af den udtiente maskine (se side 73)!

## Tekniske data

	Maskintype	Polermaskine XC 3401 VRG
Max. værktøjs Ø	mm	160
Værktøjsoptagelse	mm	Velcro Ø140
Omdrejningstal	omdr./min	160–480
Slag i minuttet	min <sup>-1</sup>	3200–9600
Slag	mm	8
Optagen effekt	W	1010
Afgiven effekt	W	590
Vægt (uden kabel)	kg	2,5
Klasse		II □

## Oversigt



- |  |   |
|--|---|
| <p><b>1 Grebshætte</b></p> <p><b>2 Bøjlehåndtag</b></p> <p><b>3 Spindellås</b><br/>Til fiksering af spindlen ved skift af velcrotallerknen.</p> <p><b>4 Gearhoved</b><br/>Med luftudslip og omdrejningsretningsspil.</p> <p><b>5 Typeskilt</b></p> <p><b>6 Låseknop</b><br/>Låser kontakten (7) i konstantdrift.</p> | <p><b>7 Afbryder</b><br/>Med denne kontakt tændes og slukkes maskinen og opkøres på det forvalgte omdrejningstal.</p> <p><b>8 Netkabel 4,0 m med netstik</b></p> <p><b>9 Indstillingshjul til forvalg af omdrejningstal</b></p> <p><b>10 Unbrakonøgle</b></p> <p><b>11 Hus</b></p> <p><b>12 Velcrotallerken</b></p> |
|--|---|

## For Deres egen sikkerheds skyld

### ADVARSEL!

Læs følgende før polermaskinen benyttes og følg instruktionerne:

- betjeningsvejledningen,
- „Generelle sikkerhedsanvisninger“ for håndtering af elværktøjer i vedlagte hæfte (skrift-nr.: 315.915),
- de for anvendelsesstedet gældende regler og forskrifter vedrørende forebyggelse af ulykker.

Denne polermaskine er konstrueret i henhold til det aktuelle tekniske niveau og de anerkendte sikkerhedstekniske regler. Alligevel kan der ved brug af maskinen opstå fare for brugers eller tredjemands liv og lemmer, maskinen kan beskadiges, og der kan opstå materielle skader.

Polermaskinen må kun benyttes

- til det dertil beregnede formål,
- i sikkerhedsteknisk korrekt tilstand.

Fejl, der har negativ indflydelse på sikkerheden, skal afhjælpes omgående.

## Støj og vibration

Støj- og svingningsværdierne er beregnet ifølge EN 60745.

Det A-vurderede støjniveau for maskinen er typisk:

- Lydtryksniveau  $L_{pA}$ : 79 dB(A);
- Lydeffektniveau  $L_{WA}$ : 90 dB(A);
- Usikkerhed:  $K = 3$  dB.

Samlet svingningsværdi (ved polering af lakoverflader):

- Emissionsværdi  $a_h$ :  $< 4,9$  m/s<sup>2</sup>
- Usikkerhed:  $K = 1,5$  m/s<sup>2</sup>

### FORSIGTIG!

De angivne måleværdier gælder kun for nye maskiner. Støj- og svingningsværdierne ændrer sig ved daglig brug.



### BEMÆRK

Det svingningsniveau, der er angivet i disse instruktioner, er blevet målt i henhold til en standardiseret måleproces i EN 60745 og kan bruges til at sammenligne elværktøjerne.

Det egner sig også til en foreløbig vurdering af svingningsbelastningen.

Det angivne svingningsniveau repræsenterer elværktøjets hovedsagelige anvendelse.

Hvis elværktøjet dog benyttes til andre formål, med afvigende arbejdsværktøjer eller det vedligeholdes utilstrækkeligt, kan svingningsniveauet ændre sig. Dette kan øge svingningsbelastningen i hele arbejdstidsrummet.

For nøjagtigt at kunne vurdere svingningsbelastningen bør man også tage højde for de tider, hvor apparatet er slukket eller kører, men ikke bruges.

Dette kan reducere svingningsbelastningen betydeligt i hele arbejdstidsrummet.

Fastlæg derfor yderligere sikkerhedsforanstaltninger til beskyttelse af brugeren imod påvirkning af svingninger, f.eks. vedligeholdelse af elværktøj og arbejdsværktøjer, varmholdelse af hænder, organisation af arbejdsforløb.



### FORSIGTIG!

Ved et lydtryk på over 85 dB(A) skal der benyttes høreværn.

## Bestemmelsesmæssig brug

Denne håndførte excenterpolermaskine er beregnet til

- erhvervsmæssig brug inden for industri og håndværk,
- enhver form for polerearbejde med polersvampe, lamme- og uldskind på f.eks. lakerede overflader på køretøjer, møbel-, metal- og stenoverflader osv.
- brug med polerværktøj, som er godkendt til en omdrejningshastighed på mindst 500 o/min.

## Sikkerhedsanvisninger vedrørende polering

### ADVARSEL!

**Læs venligst alle sikkerhedshenvisninger og anvisninger.** Ved tilsidesættelse af sikkerhedshenvisningerne og anvisningerne kan det medføre elektriske stød, brand og/eller alvorlige kvæstelser. **Opbevar venligst sikkerheds-henvisningerne og instrukserne af hensyn til senere brug.**

- Dette elværktøj skal anvendes som poleremaskine. Følg alle sikkerheds-henvisninger, anvisninger, illustrationer og data, der følger med maskinen. Hvis efterfølgende anvisninger tilsidesættes, kan det medføre elektriske stød, brand og/eller alvorlige kvæstelser.
- Dette elværktøj er ikke beregnet til slibning, sandpapirslibning, arbejdsopgaver med trædbørster og slibeskiveskæring. Hvis elværktøjet anvendes til andre formål, end det er beregnet til, kan personer udsættes for fare og kvæstes.
- Der må ikke anvendes tilbehør, der ikke specielt er beregnet og anbefalet af fabrikanten til dette elværktøj. Selv om tilbehøret kan fastgøres på elværktøjet, er det ikke en garanti for en sikker brug.
- Det tilladte omdrejningstal af indsatsværktøjet skal være mindst lige så højt som det på elværktøjet angivne maksimale omdrejningstal. Tilbehør med et ulovligt højt omdrejningstal kan brække og kastes rundt.
- Det anvendte indsatsværktøjs yderdiameter og tykkelse skal svare til målangivelserne for elværktøjet. Forkert dimensionerede værktøjer kan ikke afskærmes tilstrækkeligt eller kontrolleres.
- Flanger eller andet tilbehør skal passe præcist på elværktøjet. Indsatsværktøjer, der ikke passer præcist på elværktøjets spindel, roterer ujævnt, vibrerer meget kraftigt og kan resultere i, at man mister kontrollen.

- Beskadede indsatsværktøjer må ikke anvendes. Kontrollér indsatsværktøjerne for afsplintring og revner hver gang inden brug. Hvis elværktøjet er faldet på gulvet, kontrolleres, om det er beskadiget. I så tilfælde skal der anvendes et ubeskadiget indsatsværktøj. Når indsatsværktøjet er kontrolleret og sat på plads, skal du holde dig selv og andre personer, der befinder sig i nærheden, uden for det niveau, hvor indsatsværktøjet roterer. Lad maskinen køre et minut med maks. omdrejningstal. Beskadiget indsatsværktøj brækker for det meste i løbet af denne testtid.
- Bær personligt beskyttelsesudstyr. Benyt helmaske til ansigtet, øjenværn eller beskyttelsesbriller, afhængigt af det udførte arbejde. I det nødvendige omfang bæres støvmaske, høreværn, beskyttelsehandsker eller specialforklæde, der afskærmer mod små materialepartikler. Øjnene skal beskyttes mod fremmedlegemer, der kastes rundt og som opstår i forbindelse med forskelligt arbejde. Støv- eller åndedrætsmasken skal filtrere det støv, der opstår under arbejdet. Udsættes du for kraftigt støj i længere tid, kan du lide høretab.
- Sørg for tilstrækkelig afstand til andre personer under arbejdet. Enhver, der betræder arbejdsområdet, skal bruge personligt beskyttelsesudstyr. Brudstykker af arbejdsemnet eller brækket indsatsværktøj kan blive kastet rundt og medføre kvæstelser, også uden for selve arbejdsområdet.
- Hold ledningen borte fra roterende indsatsværktøj. Mister du kontrollen over maskinen, kan netkablet skæres over eller rammes, og din hånd eller arm kan trækkes ind i det roterende indsatsværktøj.
- Læg aldrig elværktøjet til side før det står helt stille. Det roterende indsatsværktøj kan komme i kontakt med fralægningsfladen, hvorved du kan miste kontrollen over elværktøjet.

- **Lad ikke elværktøjet køre, mens det bæres.** Ved tilfældig kontakt med det roterende indsatsværktøj kan dit tøj blive fanget og trukket ind i det roterende indsatsværktøj, hvorved indsatsværktøjet kan bore sig ind i din krop.
- **Ventilationsåbningerne på elværktøjet skal rengøres med regelmæssige mellemrum.** Motorblæseren trækker støv ind i huset, og store mængder metalstøv kan være farligt rent elektrisk.
- **Elværktøjet må ikke anvendes i nærheden af brændbare materialer.** Gnister kan antænde disse materialer.
- **Der må ikke anvendes indsatsværktøjer, der kræver flydende kølemidler.** Brug af vand eller andre flydende kølemidler kan medføre, at der opstår elektriske stød.
- **Løse dele på polerhætten, især fastgørelsessnore, er forbudt. Læg fastgørelsessnore på plads eller afkort dem.** Løse fastgørelsessnore, der drejer med rundt, kan gribe fat i fingrene eller sætte sig fast i arbejdsemnet.

### Tilbageslag og tilsvarende advarsler

Tilbageslag er en pludselig reaktion, som skyldes, at et roterende indsatsværktøj har sat sig fast eller blokerer. Fastsættelse eller blokering fører til et pludseligt stop af det roterende indsatsværktøj. Derved accelereres et ukontrolleret elværktøj mod indsatsværktøjets omdrejningsretning på blokeringsstedet.

Et tilbageslag skyldes forkert eller fejlbehæftet brug af elværktøjet. Det kan forhindres ved at træffe egnede forsigtighedsforanstaltninger, der beskrives nedenfor.

- **Hold godt fast i elværktøjet og sørg for, at både krop og arme befinder sig i en position, der modvirker tilbageslagskræfterne. Anvend altid ekstrahåndtaget, hvis et sådant findes, for at have så meget kontrol som muligt over tilbageslagskræfterne eller reaktionsmomenterne, når maskinen kører op i hastighed.** Brugeren kan beherske tilbageslags- og reaktionskræfterne ved at træffe egnede sikkerhedsforanstaltninger.

- **Sørg for at hænderne aldrig kommer i nærheden af det roterende indsatsværktøj.** Indsatsværktøjet kan bevæge sig hen over din hånd i forbindelse med et tilbageslag.
- **Udgå at kroppen befinder sig i det område, hvor elværktøjet bevæger sig i forbindelse med et tilbageslag.** Tilbageslaget driver elværktøjet i modsat retning af polermaskinens bevægelse på blokeringsstedet.
- **Vær særlig forsigtig ved arbejder i områder som f.eks. hjørner, skarpe kanter osv. Det skal forhindres, at indsatsværktøjet slår tilbage fra emnet og sætter sig fast.** Det roterende indsatsværktøj har tendens til at sætte sig fast, når det anvendes i hjørner, skarpe kanter, eller hvis det springer tilbage. Dette medfører, at man mister kontrollen, eller der opstår et tilbageslag.
- **Brug ikke kædesavklinger eller fortandede savklinger.** Sådant indsatsværktøj bevirker ofte et tilbageslag, eller at man mister kontrollen over elværktøjet.

### Særlige sikkerhedshenvisninger vedrørende polering:

- **Løse dele på polerhætten, især fastgørelsessnore, er forbudt. Læg fastgørelsessnore på plads eller afkort dem.** Løse fastgørelsessnore, der drejer med rundt, kan gribe fat i fingrene eller sætte sig fast i arbejdsemnet.

### Andre sikkerhedsanvisninger

- Netspændingen og spændingsangivelsen på typeskiltet skal stemme overens.
- Tryk kun på spindellåsen når værktøjet står stille.

## Brugsanvisning

### ADVARSEL!

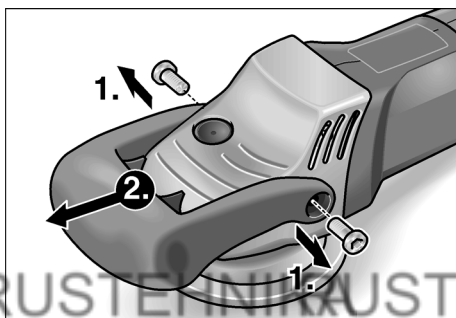
Træk altid netstikket ud før der arbejdes på polermaskinen.

### Inden ibrugtagning

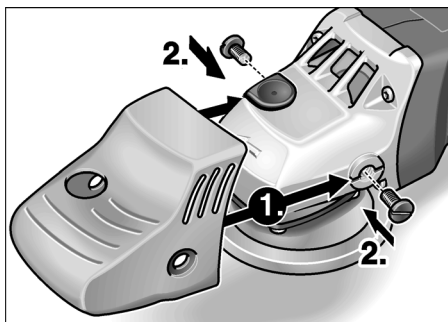
Pak polermaskinen ud og kontrollér, om leveringen er komplet, eller om den er blevet beskadiget under transporten.

### Ved behov:

#### Afmontering af bøjlehåndtag



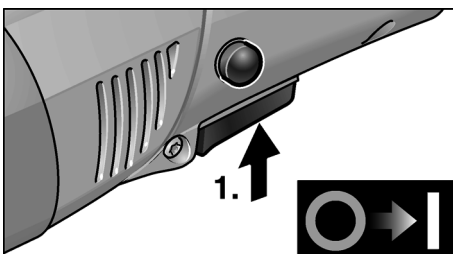
#### Kun montering af grebshætte



1. Løsn de 2 skruer på bøjlehåndtaget med nøglen (10).
2. Tag bøjlehåndtaget og grebshætten af.
3. Sæt kun grebshætten på plads.
4. Fastgør grebshætten med de 2 kærvskruer.

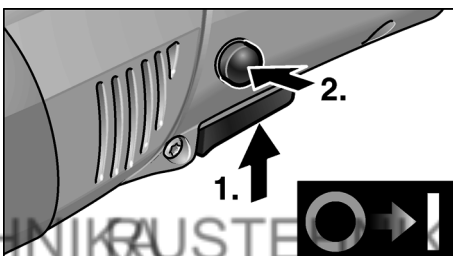
## Tænd og sluk

### Kortvarig drift uden indgreb:

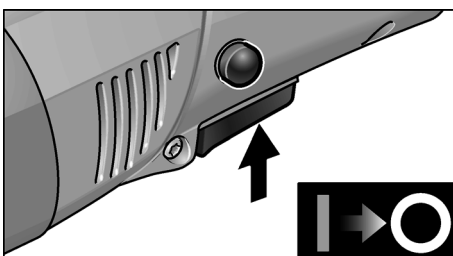


- Tryk på kontakten og hold den fast.
- Slip afbryderen for at slukke maskinen.

### Konstant drift med indgreb:



- Tryk på kontakten og hold den fast.
- Hold låseknappen inde for at låse den og slip afbryderen.

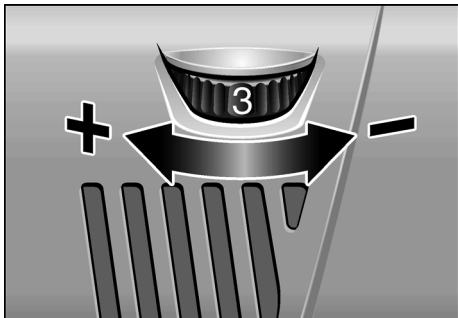


- Tryk kortvarigt på afbryderen og slip den for at slukke maskinen.

### BEMÆRK

Efter strømsvigt starter den tændte maskine ikke igen.

## Forvalg af omdrejningstal



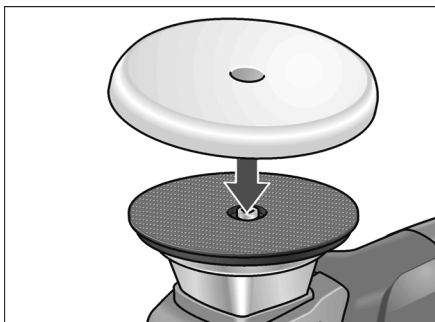
- Stil indstillingshjulet (9) på den ønskede værdi for indstilling af arbejds-hastigheden.
- Når der trykkes forsigtigt på kontakten (7), opkøres maskinen til det forvalgte omdrejningstal.

### **i** BEMÆRK

Ved overbelastning eller overophedning i konstantdrift reduceres maskinens omdrejningstal automatisk, indtil maskinen er afkølet tilstrækkeligt.

## Fastgør eller udskift værktøj

1. Træk netstikket ud.



2. Tryk polermidlet, centreret om øjet, fast på velcrotallerknen (11). Brug udelukkende fejlfrit polerværktøj.
3. Sæt netstikket i stikkontakten.
4. Tænd polermaskinen (uden indgreb) og lad den løbe i ca. 30 sekunder. Kontrollér den for ubalance og vibrationer.
5. Sluk polermaskinen.

## Arbejdsinstrukser



### **FORSIGTIG!**

Polerværktøjet har et kort efterløb efter slukning.



### **BEMÆRK**

Efter værktøjsskift (f.eks. uldskind i stedet for polersvamp) kan der på grund af vægtdifferencen opstå kraftigere vibrationer. Reducér vibrationerne ved at ændre arbejds-hastigheden på justerhjulet (9).

- Tænd maskinen inden den placeres på overfladen, der skal poleres, og lad den køre, indtil den har nået den indstillede omdrejnings-hastighed.
- Bevæg polermaskinen med let presse-tryk og kredsende, overlappende bevægelser på overfladen, der skal poleres, for at opnå gode polerings-resultater og høje brugstider for værktøjet.
- På sarte overflader (f.eks. billak) må der ikke arbejdes aggressivt men derimod med let tryk.

Besøg vores hjemmeside [www.flex-tools.de](http://www.flex-tools.de) for flere oplysninger.

## Vedligeholdelse og eftersyn



### **ADVARSEL!**

Træk altid netstikket ud før der arbejdes på polermaskinen.

### Rengøring

- Rengør maskinen og ventilations-åbningerne regelmæssigt. Intervallerne afhænger af materialet, der skal bearbejdes, og af brugsvarigheden.
- Blæs husets indre med motor ud regelmæssigt med tør trykluft.



## Kulbørster

Polermaskinen er udstyret med udkoblingskul. Når udkoblingskullenes slidgrænse nås, slukkes polermaskinen automatisk.

### **i** BEMÆRK

*Der må kun anvendes originale reservedele fra producenten. Ved brug af fremmed-fabrikater bortfalder producentens garantiforpligtelser.*

Ilden fra kullet kan iagttages gennem de bagerste luftindgangsåbninger under brugen.

Hvis ilden fra kullet bliver kraftigt, skal polermaskinen slukkes omgående.

Aflever polermaskinen til et autoriseret kundeservice-værksted.

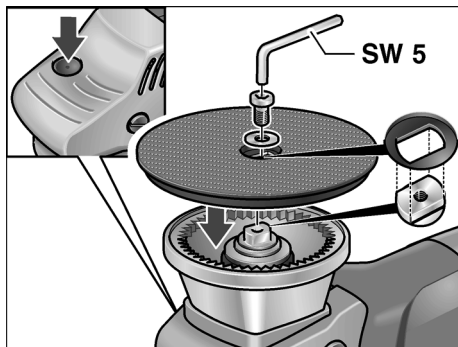
## Gearkasse

### **i** BEMÆRK

*Skrueerne på gearhovedet (4) må ikke løsnes i garantiperioden. Ved tilsidesættelse af dette bortfalder producentens garantiforpligtelser.*

## Skift af velcrotallerknen ved slitage

1. Træk netstikket ud.
2. Fjern polersvampen.
3. Læg maskinen på bagsiden.
4. Tryk spindellåsen og løsn skruen med en unbrakonøgle og skru den ud. Fjern velcrotallerknen.
5. Rengør udgangsaksens nøgleflade efter behov.
6. Anbring en ny velcrotallerken på udgangsakslen.



Velcrotallerknenes nød skal gribe ind i udgangsaksens nøgleflade, drej eventuelt udgangsakslen.

7. Skru skruen i og spænd den fast med unbrakonøglen. Tryk samtidigt på spindellåsen.
8. Foretag en prøvekørsel. Kontrollér den for ubalance og vibrationer.

## Reparationer

Reparationer må kun udføres af et af producenten godkendt kundeservice-værksted.

## Reservedele og tilbehør

### **i** BEMÆRK

*Der må udelukkende bruges værktøjer, som er frigivet af FLEX.*

Andet tilbehør, især værktøjer og polerhjælpemidler, findes i katalogerne fra producenten.

Ekspløsningstegninger og reservedelslister findes på vores hjemmeside:

[www.flex-tools.com](http://www.flex-tools.com)

## Bortskaffelsehenvvisninger



### ADVARSEL!

*Gør udtjente maskiner ubrugelige ved at fjerne netkablet.*



Kun for EU-lande

Elektroværktøjer er ikke normalt husholdningsaffald.

I henhold til europæisk direktiv 2012/19/EF om affald af elektrisk og elektronisk udstyr og omsætning til national ret skal udtjente elektriske værktøjer samles separat og afleveres på et opsamlingssted for materialegenvinding.



### BEMÆRK

*Faghandlen giver oplysninger om bortskaffelsesmuligheder!*

## CE -Overensstemmelse

Vi erklærer under almindeligt ansvar, at produktet beskrevet under „Tekniske data“ er i overensstemmelse med følgende standarder eller normative dokumenter:

EN 60745 ifølge bestemmelserne i direktiv 2004/108/EF (indtil 19.04.2016), 2014/30/EU (fra 20.04.2016), 2006/42/EF og 2011/65/EF.

Ansvarlig for det tekniske dossier:  
 FLEX-Elektrowerkzeuge GmbH, R & D  
 Bahnhofstrasse 15, D-71711 Steinheim/Murr

## Ansvarsudelukkelse

Fabrikanten og hans repræsentant overtager ikke ansvaret for skader og fortjeneste som virksomheden evt. er gået glip af som følge af driftsafbrydelse i virksomheden, forårsaget af produktet eller fordi produktet ikke kunne benyttes.

Fabrikanten og hans repræsentant overtager ikke ansvaret for skader, der skyldes usagkyndig brug, eller for skader, der er opstået i forbindelse med anvendelse af produkter fra andre fabrikanter.



Eckhard Rühle  
 Manager Research &  
 Development (R & D)

Klaus Peter Weinper  
 Head of Quality  
 Department (QD)

09.06.2015  
 FLEX-Elektrowerkzeuge GmbH  
 Bahnhofstrasse 15, D-71711 Steinheim/Murr

## Innhold

Symboler som brukes	75
Tekniske data	75
Et overblikk	76
For din egen sikkerhet	77
Støy og vibrasjon	77
Bruksanvisning	80
Vedlikehold og pleie	81
Henvisninger om skroting	82
CE-Konformitet	83
Utelukkelse av ansvar	83

## Symboler som brukes



### ADVARSEL!

Gjør oppmerksom på en umiddelbar truende fare. Det er kan oppstå livsfare eller fare for alvorlige skader dersom dette ikke blir fulgt.



### FORSIKTIG!

Gjør oppmerksom på en situasjon som kan være farlig. Det kan oppstå skade på personer eller ting dersom dette ikke blir fulgt.



### HENVISNING

Betyr tips og informasjoner om bruken.

## Symbolene på apparatet



Les igjennom disse før bruk!



Bruk øyevern!

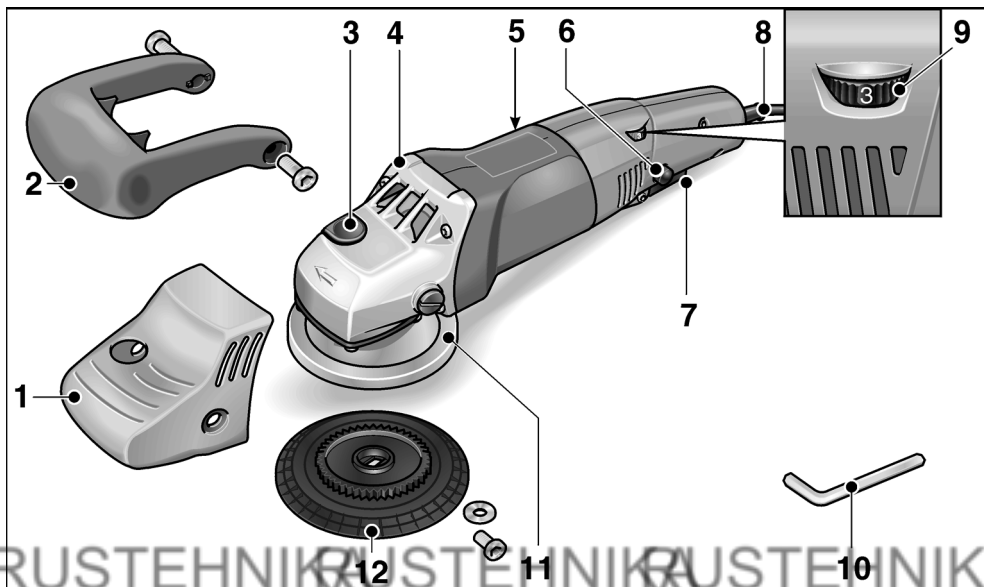


Henvisninger om avskaffing av gammelt apparat (se side 82)!

## Tekniske data

	Maskintype	Polerer XC 3401 VRG
Verktøy Ø max.	mm	160
Verktøyopptak	mm	Skive Ø 140
Turtall	o/min	160–480
Løftetall	min <sup>-1</sup>	3200–9600
Løft	mm	8
Effektopptak	W	1010
Avgitt effekt	W	590
Vekt (uten kabel)	kg	2,5
Beskyttelsesklasse		II/□

## Et overblikk



**1 Håndtakshette**

**2 Bøylehåndtak**

**3 Spindelstopper**

For festing av spindelen ved skift av borrelåsskiven.

**4 Drivhode**

Med luftutslipp og pil for dreieretning.

**5 Typeskilt**

**6 Låseknapp**

Låser bryteren (7) i varig drift.

**7 Bryter**

For å slå på og av såsom å kjøre opp til forhåndsvalgt turtall.

**8 Strømkabel 4,0 m med støpsel**

**9 Innstillingshjul for forvalg av turtall**

**10 Innvendig sekskantnøkkel**

**11 Kasse**

**12 Borrelåsskive**

## For din egen sikkerhet



### ADVARSEL!

Les igjennom dette før bruken av polerer og følg henvisningene:

- betjeningsveiledningen som er vedlagt,
- de “generelle sikkerhetshenvisningene” i omgang med elektroverktøy i den vedlagte brosjyren (Nr. 315.915),
- de regler og forskrifter som gjelder på stedet for uhellsforebyggende tiltak.

Denne polereren er produsert i henhold til teknikkens stand og anerkjente sikkerhetstekniske regler. Det kan allikevel oppstå skade for liv og levetid for brukeren eller tredje personer eller også skade på ting under bruken av maskinen. Polereren må kun brukes

- til de arbeider den er beregnet for,
- når den er i sikkerhetsteknisk lytefri tilstand.

Feil på maskinen som har innflytelse på den tekniske sikkerheten må straks utbedres.

## Støy og vibrasjon

Lyd- og svingningsverdiene er målt i henhold til EN 60745.

Det målte A lydnivået på apparatet er typisk:

- Lydtrykknivå  $L_{pA}$ : 79 dB(A);
- Lydeffektnivå  $L_{WA}$ : 90 dB(A);
- Usikkerhet:  $K = 3$  dB.

Samlet verdi for svingning (ved polering av lakkoverflater):

- Emisjonsverdi  $a_h$ :  $< 4,9 \text{ m/s}^2$
- Usikkerhet:  $K = 1,5 \text{ m/s}^2$



### FORSIKTIG!

De angitte måleverdiene gjelder for nye maskiner. Under den daglige bruken forandres lyd- og svingningsverdiene.



### HENVISNING

Det svingningsnivået som er angitt i denne anvisningen er målt i henhold til et målemetode som er normert etter EN 60745, og kan brukes for sammenligning av elektroverktøy.

Den egner seg også for en foreløpig vurdering av svingningsbelastningen.

Det angitte svingningsnivået representerer de hovedsakelige bruken av elektroverktøyet. Dersom elektroverktøyet blir brukt for annen bruk med avvikende verktøy, eller det ikke foretas tilstrekkelig vedlikehold, kan svingningsnivået avvike. Dette kan føre til en tydelig forhøyning av svingningsbelastningen for hele arbeidstiden.

For en nøyaktig vurdering av svingningsbelastningen bør også tidene tas hensyn til hvor maskinen er slått av eller er i gang, men ikke blir brukt. Denne kan tydelig redusere svingningsbelastningen over hele arbeidstiden.

Det bør fastlegges ekstra sikkerhetstiltak for vern av brukeren overfor svingninger, som f.eks. vedlikehold av elektroverktøy og arbeidsverktøy, oppvarming av hendene, organisasjon av arbeidsforløpet.



### FORSIKTIG!

Ved lydtrykk på over 85 dB(A) må det brukes hørselsvern.

## Forskriftsmessig bruk

Denne håndrevete eksenter poleringsmaskinen er beregnet

- bruk i industri og håndverk,
- for bruk ved alle typer poleringsarbeider som f.eks. lakkoverflater på kjøretøy, møbel-, metall og steinoverflater osv. og med innsats av poleringssvamper, lamme- og ulveskinn,
- og med poleringsverktøy som er tillatt for et turtall på minst 500 o/min.

## Sikkerhets henvisninger for polering



### ADVARSEL!

Les igjennom alle sikkerhetsveiledningene og anvisningene. Forsømmelser når det gjelder overholdelsen av sikkerhetsveiledningene, kan føre til elektrisk støt, brann og/eller alvorlige skader. **Oppbevar alle sikkerhetsveiledningene for senere bruk.**

- Dette elektroverktøyet kan brukes som polerer. Ta hensyn til alle sikkerhetsveiledninger, anvisninger, framstillinger og data som følger med maskinen. Dersom de følgende anvisningene ikke blir tatt hensyn til, kan dette føre til elektrisk støt, brann og/eller alvorlige skader.
- Dette elektroverktøyet er ikke egnet for sliping, sliping med sandpapir, arbeid med trådbørster og som skillesliper. Dersom elektroverktøyet brukes til formål som det ikke er beregnet for, kan det oppstå fare og skader.
- Ikke bruk tilbehør som ikke er spesielt beregnet og godkjent av produsenten for bruk med dette elektroverktøyet. Kun dersom tilbehøret blir festet fast til elektroverktøyet, garanteres en sikker bruk.
- Det tillatte turtallet for det brukte verktøyet må være minst så høyt som det høyeste turtallet som er angitt på elektroverktøyet. Tilbehør som dreies rundt hurtigere enn tillatt, kan ødelegges og bli slynget bort.
- Brukt verktøy må passe nøyaktig oppå opptaket til elektroverktøyet. Feilt dimensjonert verktøy kan ikke bli tilstrekkelig avskjermet eller kontrollert.
- Flens og annet tilbehør må passe nøyaktig oppå spindelen til elektroverktøyet. Verktøy som ikke passer helt oppå spindelen til elektroverktøyet, dreier seg ujevnt, vibrerer sterkt og kan forårsake at du mister kontrollen.

- Ikke bruk skadet verktøy. Kontroller før hver bruk at verktøyet ikke har avspiltninger eller sprekker. Dersom elektroverktøyet eller verktøytilbehøret faller ned, må det kontrolleres om det har tatt skade, bruk i så fall et annet verktøy som ikke er skadet. Når du har kontrollert verktøyet og har satt det inn, må du og andre personer som befinner seg i nærheten holde dere på avstand utenfor området for det roterende verktøyet, og la maskinen først gå i ett minutt med høyeste turtall. Skadet verktøy brykker for det meste i løpet av denne testtiden.
- Bruk personlig verneutstyr. Alt etter anvendelsen, må du bruke ansiktsvern, øyevern og vernebrille. Dersom det skulle kreves, bør det brukes støvmaske, hørselsvern, vernehansker eller spesialforkle som holder borte små materialbiter. Øynene må beskyttes mot fremmedlegemer som kan bli slynget rundt ved forskjellige anvendelser. Støv- eller pustevernmaske skal filtrere det støvet som oppstår under bruken. Dersom du blir utsatt for sterk støy i lang tid, kan dette føre til tap av hørselen.
- Pass på at andre personer blir holdt på sikker avstand fra arbeidsområdet. Enhver som kommer innenfor arbeidsområdet, må ha på seg personlig verneutstyr. Bruddstykker av arbeidsstykke eller brukne verktøy kan bli slynget rundt og kan forårsake skade også utenfor det direkte arbeidsområdet.
- Hold strømkabelen alltid borte fra verktøy som dreier seg. Dersom du mister kontrollen over maskinen, kan strømkabelen bli kuttet over eller henge fast, slik at hånden eller armen din kan komme inn i verktøyet som dreies rundt.
- Legg elektroverktøyet aldri fra deg før verktøyet er helt stoppet opp. Et verktøy som dreier seg kan komme i kontakt med arbeidsplaten og du kan dermed miste kontrollen over elektroverktøyet.

- **La ikke elektroverktøyet være i gang mens du bærer det.** Klærne dine kan ved en tilfeldighet komme i kontakt med verktøy som dreier seg og henge fast i disse slik at verktøyet kan bore seg inn i kroppen din.
- **Rengjør regelmessig ventilasjonssprek-kene på elektroverktøyet.**  
Motorviften trekker støv inn i kassen og dette kan føre til en sterk oppsamling av metallstøv, noe som igjen kan føre til elektrisk fare.
- **Ikke bruk elektroverktøyet i nærheten av brennbare materialer.**  
Gnister kan antenne disse materialene.
- **Bruk ikke verktøy som krever flytende kjølemiddel.** Bruk av vann eller andre væsker kan føre til elektrisk støt.
- **Ikke legg løse deler oppå poleringsshetten, i særdeleshet festesnorer.**  
**Legg bort eller forkort alle festesnorene.**  
Løse festesnorer som kan bli dreiet rundt under arbeidet, kan henge fast i fingrene eller kan bli fanget opp i arbeidsstykket.

### Tilbakeslag og tilsvarende sikkerhetsveiledninger

Tilbakeslag er en plutselig reaksjon som følge av et roterende verktøy som henger fast eller som blokkerer. Opphenging eller blokkering fører til en abrupt stopp av det roterende innsatsverktøyet. Dermed blir et ukontrollert elektroverktøy akselerert imot dreieretningen til innsatsverktøyet ved blokkeringsstedet. Et tilbakeslag er følgen av en feil eller ikke sakkyndig bruk av elektroverktøyet. Dette kan forhindres ved egnete forsiktighetstiltak som beskrevet under.

- **Hold elektroverktøyet godt fast og hold kroppen og armene i en posisjon som kan fange opp tilbakeslagskraften.**  
**Bruk alltid det ekstra håndtaket, dersom dette finnes, for å ha mest mulig kontroll over tilbakeslagskraften eller reaksjonsmomentet når maskinen kjøres opp.**  
Betjeningspersonalet kan ved egnete vermetiltak kontrollere tilbakeslags- og reaksjonskreftene.
- **Hendene må aldri komme i nærheten av verktøy som dreier seg.**  
Verktøyet kan ved et tilbakeslag bevege seg over hånden din.

- **Unngå at kroppen din kommer inn i det området hvor elektroverktøyet beveger seg ved et tilbakeslag.** Et tilbakeslag driver elektroverktøyet i motsatt retning til bevegelsen av polereren ved blokkeringsstedet.
- **Arbeid særlig forsiktig i områder ved hjørner, skarpe kanter osv.**  
**Forhindre at innsatsverktøyet blir slått tilbake fra arbeidsstykket eller klemmes fast.** Det roterende verktøyet har lett for å klemme fast ved hjørner, skarpe kanten eller når det kastes tilbake. Dette forårsaker at du mister kontrollen eller at det oppstår et tilbakeslag.
- **Ikke bruk et sagblad med kjede eller tenner.** Slikt verktøy forårsaker ofte et tilbakeslag eller gjør at du mister kontrollen over elektroverktøyet.

### Særlige sikkerhetsveiledninger for polering:

- **Ikke legg løse deler oppå poleringsshetten, i særdeleshet festesnorer.** Legg bort eller forkort alle festesnorene.  
Løse festesnorer som kan bli dreiet rundt under arbeidet, kan henge fast i fingrene eller kan bli fanget opp i arbeidsstykket.

### Andre sikkerhetsveiledninger

- Strømspanningen må stemme overens med angivelsene om spenning på typeskiltet.
- Spindelstopperen må kun trykkes når verktøyet står stille.

## Bruksanvisning

### ADVARSEL!

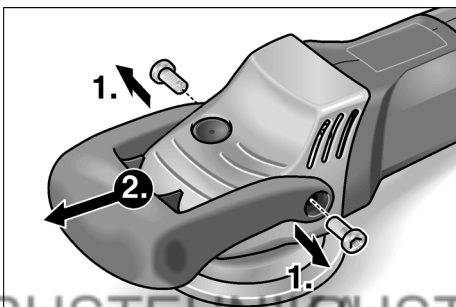
Før alle arbeider med polereren må støpselet trekkes ut.

### Før ibruktaking

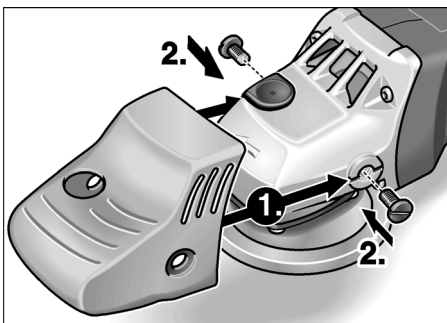
Pakk ut polereren og kontroller at leveringen er fullstendig og ikke har transportskader.

### Om nødvendig:

### Bøylehåndtaket må demonteres



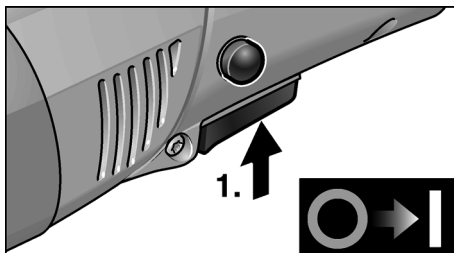
### Kun montering av håndtakshette



1. De 2 skruene på bøylehåndtaket løsnes med nøkkel (10).
2. Bøylehåndtaket og håndtakshetten trekkes av.
3. Sky så kun håndtakshetten på.
4. Fest så håndtakshetten med to kjervskruer.

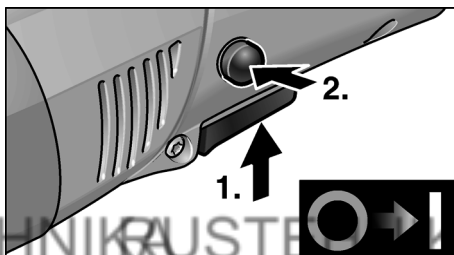
## Inn- og utkopling

### Korttidsdrift uten fastlåsing:

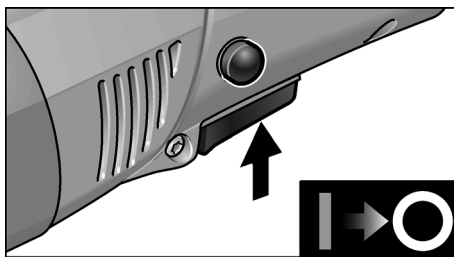


- Trykk bryteren og hold den fast.
- For utkopling slippes bryteren.

### Varig drift med fastlåsing:



- Trykk bryteren og hold den fast.
- For at den skal låse fast, holdes låseknappen trykket og bryteren slippes.



- For utkopling trykkes bryteren kort og slippes igjen.

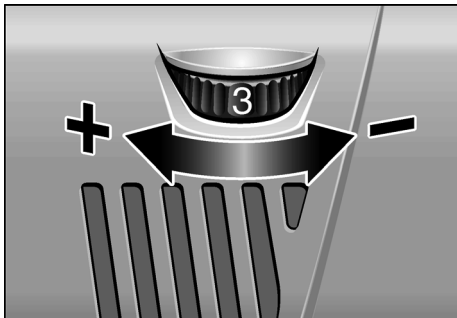


### HENVISNING

Etter et strømbrudd starter det innkoplete apparatet ikke igjen.



## Turtallsforvalg



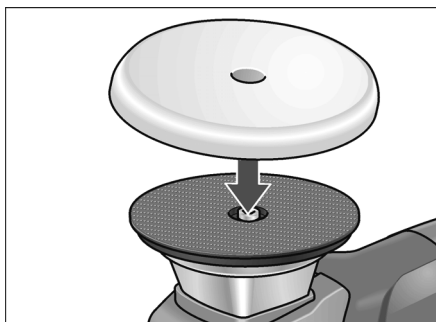
- For innstilling av arbeidsturtallet må innstillingshjulet (9) stilles på ønsket verdi.
- Bryteren (7) må betjenes med følelse når maskinen kjøres opp til forhåndsvalgt turtall.

### **i** HENVISNING

Ved overbelastning eller overoppheting i varig drift reduserer maskinen automatisk turtallet, inntil maskinen er tilstrekkelig avkjølt.

## Festing eller veksling av verktøy

1. Trekk ut støpselet.



2. Poleringsmidlet trykkes fast etter øyemål midt på borrelåsskiven (11). Bruk kun poleringsverktøy som ikke er skadet.
3. Stikk støpselet inn i stikkkontakten.
4. Slå på polereren (uten å la den smekke i) og la polereren gå i ca. 30 sekunder. Kontroller den for ujevnheter og vibrasjoner.
5. Slå av polereren.

## Arbeidstips



### **FORSIKTIG!**

Etter utkopling går poleringsverktøyet etter i kort tid.



### **HENVISNING**

Etter skift av verktøy (f.eks. ullskinn i stedet for poleringssvamp) kan det oppstå større vibrering på grunn av høyere vekt.

Arbeidsturtallet på innstillingshjulet (9) må forandres slik at vibrasjonene blir redusert.

- Maskinen slås på før den settes på den overflaten som skal poleres og la den gå inntil den har oppnådd innstilt turtall.
- Poler så den overflaten som skal poleres med lett trykk. Bruk kretsende bevegelser som overlapper hverandre, for å oppnå en god poleringsytelse og lang levetid på verktøyet.
- Ved ømfintlige overflater (f.eks. billakk) må det ikke arbeides aggressivt, men brukes lavere turtall og mindre påpresstrykk.

Videre informasjon om produktene finnes under [www.flex-tools.de](http://www.flex-tools.de).

## Vedlikehold og pleie



### **ADVARSEL!**

**Før alle arbeider med polereren må støpselet trekkes ut.**

## Rengjøring

- Maskinen og ventilasjonsåpningene må rengjøres regelmessig. Hvor ofte dette må skje er avhengig av hvor lenge maskinen er i bruk.
- Innsiden av kapslingen med motoren må regelmessig blåses ut med tørr trykkluft.

## Kullbørster

Polereren er utstyrt med utkoplingskull.

Etter at slitasjegrensen på kullene er nådd, blir polereren automatisk slått av.

### **i** HENVISNING

For utskifting må det kun brukes original-deler fra produsenten. Ved bruk av andre fabrikater, gjelder ikke garantien fra produsentens side.

Igjenom luftinntaksåpningen bak kan kullfyret kontrolleres under bruken.

Ved sterk ild fra kullene må polereren straks slås av. Lever inn polereren til et autorisert fagverksted som er anbefalt av produsenten.

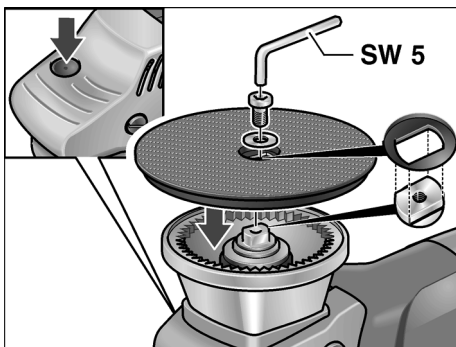
## Drevet

### **i** HENVISNING

Skruen på drivhodet (4) må ikke løsnes i garantitiden. Dersom dette ikke blir fulgt, slettes produsentens garantiforpliktelse.

## Utskifting av borrelåsskiven ved slitasje

1. Trekk ut støpselet.
2. Poleringssvampen fjernes.
3. Legg maskinen ned på baksiden.
4. Trykk spindellåsen og løsne skruen med innvendig sekskantnøkkel. Skru den ut. Ta av skiven.
5. Om nødvendig må nøkkelflaten på drivakslingen rengjøres.
6. Sett på en ny skive på akslingen.



Noten på skiven må gripe inn i nøkkelflaten på drivakslingen, om nødvendig må drivakslingen dreies.

7. Skru inn skruen og skru fast med innvendig sekskantnøkkel. Trykk herved på spindellåsen.
8. Gjennomfør en prøvekjøring. Kontroller den for ujevnheter og vibrasjoner.

## Reparasjoner

Reparasjoner må kun utføres av et kundeservice verksted som er autorisert av produsenten.

## Reservedeler og tilbehør

### **i** HENVISNING

Det må kun brukes verktøy som er godkjent av FLEX.

Annet tilbehør, særlig verktøy og hjelpe-midler ved polering, finnes i katalogen til produsenten. Eksplosjonstegninger og lister for reservedeler finnes på vår hjemmeside:

[www.flex-tools.com](http://www.flex-tools.com)

## Henvisninger om skrotning

### **!** ADVARSEL!

Utrangerte maskiner må gjøres ubrukelige ved å fjerne strømkabelen.



Kun for EU-land

Ikke kast elektrisk verktøy i bosset.

I henhold til det europeiske direktivet 2012/19/EF om avhending av elektrisk og elektronisk gammelt utstyr og omsetting av nasjonal rett, må brukte elektriske verktøy samles separat og avhendes på en miljøvennlig måte.

### **i** HENVISNING

Faghandelen vil gi deg informasjon om avhendingsmåter.

## CE -Konformitet

---

Vi erklærer hermed at vi alene er ansvarlig for at de punkter som er beskrevet under „Tekniske data “ stemmer overens med følgende normer eller normative dokumenter:

EN 60745 i henhold til bestemmelsene i direktivet 2004/108/EF (intil 19.04.2016), 2014/30/EU (fra og med 20.04.2016), 2006/42/EF, 2011/65/EF.

Ansvarlig for tekniske dokumenter:  
 FLEX-Elektrowerkzeuge GmbH, R & D  
 Bahnhofstrasse 15, D-71711 Steinheim/Murr



Eckhard Rühle  
 Manager Research &  
 Development (R & D)

Klaus Peter Weinper  
 Head of Quality  
 Department (QD)

09.06.2015  
 FLEX-Elektrowerkzeuge GmbH  
 Bahnhofstrasse 15, D-71711 Steinheim/Murr

## Utelukkelse av ansvar

---

Produsenten og hans representant er ikke ansvarlige for skader eller tapt vinning på grunn av avbrytelser i driften som er forårsaket av produktet og ikke mulig bruk av produktet.

Produsenten og hans representant er ikke ansvarlige for skader som er forårsaket av ikke forskriftsmessig bruk av eller i forbindelse med produkter fra andre produsenter.

## Innehåll

Teckenförklaring . . . . .	84
Tekniska data . . . . .	84
Översikt . . . . .	85
För din säkerhet . . . . .	86
Buller och vibration . . . . .	86
Bruksanvisning . . . . .	89
Underhåll . . . . .	90
Skrotning och avfallshantering . . . . .	91
CE-Försäkran om överensstämmelse . . . . .	92
Ansvar . . . . .	92

## Teckenförklaring



### **VARNING!**

Varnar för en omedelbart hotande fara!  
Risk för liv och lem om varningen ej beaktas.



### **VAR FÖRSIKTIG!**

Varnar för en möjlig farlig situation.  
Om varningen ej beaktas kan person- eller saksador uppstå.



### **OBS**

Hänvisar till tips och viktig information.

## Tecken på maskinen



Läs bruksanvisningen innan maskinen tas bruk!



Använd skyddsglasögon!

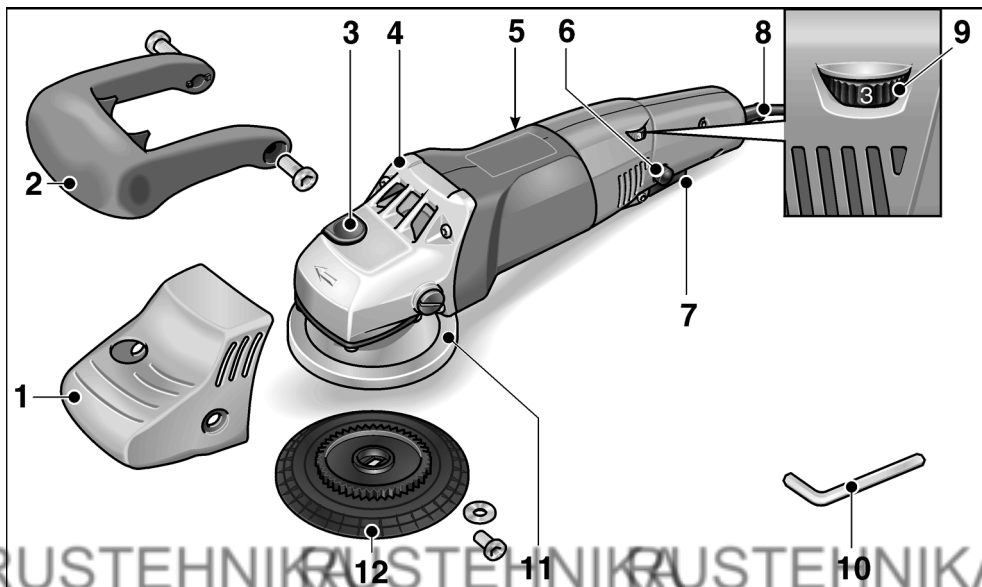


Avfallshantering (skrotning), (se sida 91)!

## Tekniska data

	Typ	Polermaskin XC 3401 VRG
Verktygsciameter max.	mm	160
Verktygshållare	mm	Kardborrfäste Ø 140
Varvtal	rpm	160–480
Slagtal	min <sup>-1</sup>	3200–9600
Slaglängd	mm	8
Märkeffekt	W	1010
Avgiven effekt	W	590
Vikt utan kabel	kg	2,5
Skyddsisolering		II/□

## Översikt



- |   |  |
|---|--|
| <p><b>1 Handtagshuv</b></p> <p><b>2 Stödhandtag</b></p> <p><b>3 Spindellås</b><br/>För att låsa spindeln vid rondellbyte.</p> <p><b>4 Drevtopp</b><br/>Med luftöppning och rotationsriktningspil.</p> <p><b>5 Typskylt</b></p> <p><b>6 Spärknapp</b><br/>Låser omkopplaren (7) vid kontinuerlig drift</p> | <p><b>7 Strömställare</b><br/>För till- och frånslagning liksom för uppstart till inställt varvtal.</p> <p><b>8 Nätsladd 4,0 m med stickkontakt</b></p> <p><b>9 Hastighetsinställning</b></p> <p><b>10 Insexnyckel</b></p> <p><b>11 Hus</b></p> <p><b>12 Rondell med kardborrfäste</b></p> |
|---|--|

## För din säkerhet

### **VARNING!**

Läs igenom säkerhetsanvisningarna innan maskinen tas i bruk och handla därefter.

- föreliggande bruksanvisning,
- "Allmänna säkerhetsanvisningar" för elverktyg i det bifogade häftet (nr 315.915),
- gällande arbetarskyddsbestämmelser innan maskinen tas i bruk.

Denna polermaskin är konstruerad enligt senaste tekniska rön och allmänt erkända säkerhetstekniska regler. Trots det kan fara för liv och lem liksom för maskinen eller andra föremål uppstå. Polermaskinen får endast användas

- för avsett ändamål,
- i tekniskt felfritt tillstånd

Störningar som kan påverka säkerheten måste omgående åtgärdas.

## Buller och vibration

Buller- och svängningsvärdena har uppmätts enligt EN 60745.

Maskinens A-uppmätta ljudnivå under typiska förhållanden ger följande värden:

- Ljudtrycksnivå  $L_{pA}$ : 79 dB(A);
- Ljudeffektsnivå  $L_{WA}$ : 90 dB(A);
- Osäkerhet:  $K = 3$  dB.

Sammanlagt svängningsvärde (vid polering av lackerade ytor):

- Emissionsvärde  $a_{11}$ :  $< 4,9 \text{ m/s}^2$
- Osäkerhet:  $K = 1,5 \text{ m/s}^2$

### **VAR FÖRSIKTIG!**

De angivna mätvärdena gäller för nya maskiner. I dagligt bruk ändras buller och svängningsvärdena.

### **OBS**

Den i denna bruksanvisning angivna svängningsnivån är uppmätt enligt en i EN 60745 standardiserad mätmetod och kan användas för jämförelse av elverktyg med varandra. Den lämpar sig också för en preliminär uppskattning av svängningsbelastningen. Den angivna svängningsnivån gäller för elverktygets huvudsakliga användning. Om elverktyget används för andra ändamål med avvikande insatsverktyg eller bristande skötsel, kan svängningsnivån avvika. Detta kan avsevärt höja svängningsbelastningen över hela livslängden.

För en exakt bestämning av svängningsbelastningen bör även den tid som maskinen är frånslagen eller visserligen är igång men ej arbetar tas med i beräkningen.

Detta kan tydligt minska svängningsbelastningen över hela livslängden.

Bestäm extra säkerhetsåtgärder för användarens skydd mot svängningar som till exempel: Skötseln av elverktyg, att händerna hålls varma och organisering av arbetsförloppen.

### **VAR FÖRSIKTIG!**

Använd hörselskydd när ljudtrycksnivån överskrider 85 dB(A).

## Avsedd användning

Denna excenterpolermaskin är avsedd för

- användning inom industri och hantverk,
- alla sorters polering som t.ex. av billackeringar, möbler, metall och stenmaterial osv med polersvampar och lammullshättor,
- användning med polerverktyg som är godkända för varvtal på minst 500 r/min.

## Säkerhetsanvisningar för polering

### **VARNING!**

Läs **noggrant igenom alla säkerhetsanvisningarna**. Ej beaktade säkerhetsanvisningar och övriga anvisningar kan leda till elektriska stötar, brand och/eller svåra skador.

**Förvara alla säkerhetsanvisningar och övriga anvisningar för framtida bruk.**

- Detta elverktyg är avsett för användning som polermaskin. Beakta alla säkerhetsanvisningar, anvisningar, bilder och data som erhålls med maskinen.

Om följande anvisningar ej beaktas kan elektriska stötar, brand och/eller svåra personskador uppstå.

- Detta elverktyg är ej lämpligt för slipning, slipning med sandpapper, arbete med trädborstar och kapskivor.

Ej avsedd användning av elverktyget kan leda till skador.

- Använd aldrig tillbehör som inte av tillverkaren rekommenderats för detta elverktyg. Bara för att ett tillbehör kan monteras på elverktyget garanteras ingen säker användning.

- Det använda tillbehörets tillåtna varvtal måste vara minst så högt som elmaskinens angivna max varvtal.

Tillbehör som roterar snabbare än tillåtet, kan gå sönder och flyga omkring.

- Det använda verktygets ytterdiameter och tjocklek måste motsvara elverktygets angivna mått. Felaktigt uppmätta verktyg kan inte skärmas eller kontrolleras tillräckligt.

- Flänsar eller andra tillbehör måste passa exakt på elverktygets spindel.

Verktyg som inte passar exakt på elverktygets spindel roterar ojämnt, vibrerar starkt och kan leda till att man förlorar kontrollen över verktyget.

- Använd aldrig defekta verktyg. Kontrollera alltid kapskivornas tillstånd (splitter, sprickor) före varje användning. Kontrollera att elverktyget eller verktyget ej tagit skada om det fallit ner eller använd ett oskadat verktyg.

När verktyget kontrollerats och monterats, måste du hålla dig och andra personer utanför det roterande verktygets plan och låta maskinen gå en minut med högsta hastighet. Defekta verktyg bryts oftast redan under denna testtid.

- Använd personlig skyddsutrustning. Använd beroende på tillämpning ansiktskydd, ögonskydd eller skyddsglasögon. Använd vid behov dammskyddsmask, hörselskydd, skyddshandskar eller specialförkläde för att skydda dig mot små materialpartiklar.

Ögonen måste skyddas mot kringflygande partiklar, som uppstår vid olika tillämpningar. Vid användning måste damm- eller andningsskyddsmask filtrera uppstående damm. Om du utsätter dig länge för starkt buller, kan hörseln ta skada.

- Se till att andra personer håller tillräckligt avstånd till ditt arbetsområde.

Alla som beträder arbetsområdet måste bära personlig skyddsutrustning.

Delar av arbetsstycket eller avbrutna verktyg kan flyga omkring och förorsaka skador även utanför det direkta arbetsområdet.

- Håll alltid nätsladden på avstånd från roterande verktyg.

Om du tappar kontrollen över maskinen, kan nätsladden kapas eller gripas och din hand eller arm komma i kontakt med det roterande verktyget.

- Lägg aldrig ifrån dig maskinen förrän verktyget står helt stilla.

Det roterande verktyget kan komma i kontakt med avläggningsytan, varigenom du kan tappa kontrollen över maskinen.

- **Låt aldrig maskin vara igång när den bärs.**  
Din klädsel kan genom tillfällig kontakt gripas av det roterande verktyget och verktyget kan borra in sig i din kropp.
- **Rengör maskinens luftöppningar regelbundet.** Motorfläkten suger in damm i huset och en större mängd metalldamm kan förorsaka elektriska faror.
- **Använd ej maskinen i närheten av brännbart material.**  
Gnistor kan tända dessa material.
- **Använd aldrig verktyg som kräver kylvätska.** Användning av vatten eller andra kylmedel kan leda till elektriska stötar.
- **Se till att inga lösa delar, särskilt fästsnören, hänger utanför polerhättan. Tryck in eller korta fästsnörena.**  
Lösna medroterande fästsnören kan gripa tag i fingrarna eller fastna i verktyget.

### **Backslag och motsvarande säkerhetsanvisningar**

Backslag är en plötslig reaktion på att ett roterande verktyg hakar fast eller blockeras. Fasthakning eller blockering leder till att det roterande verktyget stoppas abrupt. Därigenom slungas ett okontrollerat elverktyg bort från det blockerande stället i motsatt riktning till verktygets rotationsriktning. Ett backslag är följden av felaktig användning av elverktyget. Det kan förhindras genom lämpliga försiktighetsåtgärder enligt nedanstående beskrivning.

- **Håll fast maskinen ordentligt och ställ dig så, att du kan fånga upp eventuella backslagskrafter.** Använd om möjligt alltid stödhandtaget för att ha största möjliga kontroll vid eventuella backslag eller reaktioner vid uppstarten.  
Operatören kan genom lämpliga försiktighetsåtgärder behärska backslags- och reaktionskrafterna.
- **Håll alltid händerna på avstånd från roterande verktyg.**  
Verktyget kan vid vid backslag röra sig över handen.
- **Undvik att med kroppen komma in i det område som elverktyget rör sig i vid ett eventuellt backslag.**  
Backslag stöter elverktyget i motsatt riktning till polerverktygets rotation vid blockeringsstället.

- **Arbeta särskilt försiktigt i närheten av hörn och vassa kanter. Se till att verktyget ej hoppar tillbaka från arbetsstycket eller fastnar.**  
Det roterande verktyget tenderar till att fastna vid hörn och vassa kanter eller om det studsar tillbaka. Detta förorsakar kontrollförlust eller backslag.
- **Använd inte en kedjesåg eller ett tandat sågblad.** Sådana verktyg förorsakar ofta ett backslag eller att man förlorar kontrollen över maskinen.

### **Särskilda säkerhetsanvisningar för polering:**

- **Se till att inga lösa delar, särskilt fästsnören, hänger utanför polerhättan. Tryck in eller korta fästsnörena.**  
Lösna medroterande fästsnören kan gripa tag i fingrarna eller fastna i verktyget.

### **Vidare säkerhetsanvisningar**

- **Nätspänning och spänningsangivelsen på typskylten måste överensstämma med varandra.**  
Tryck endast på spindelareteringen när maskinen står stilla.



## Bruksanvisning

### **VARNING!**

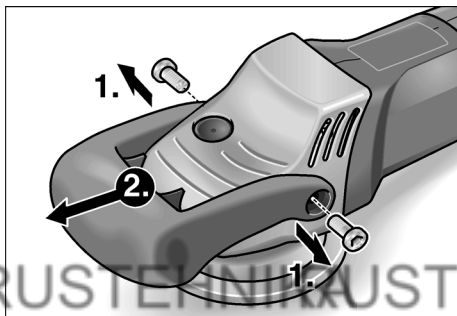
*Dra ur sladden före alla åtgärder på maskinen.*

### Före start

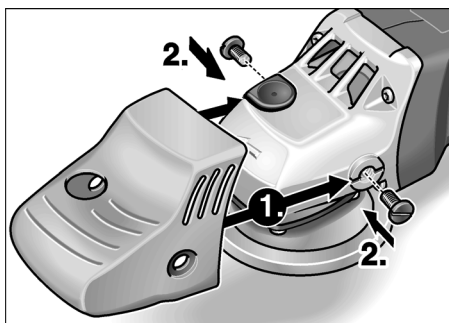
Packa upp polermaskinen och kontrollera att leveransen är fullständig och utan transportskador.

### Vid behov:

### Demontering av stödhandtaget



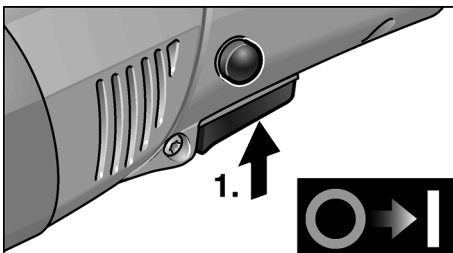
### Montering av endast handtagshuven



1. Lossa stödhandtagets 2 skruvar med nyckel (10).
2. Dra av stödhandtag och handtagshuv.
3. Skjut på handtagshuven.
4. Fäst handtagshuven med de 2 skruvarna.

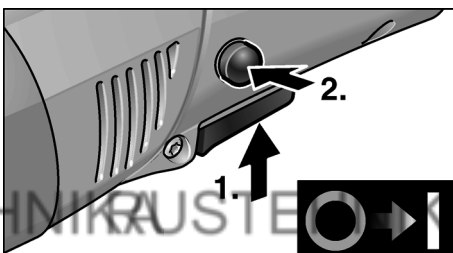
## Till- och frånkoppling

### Korttidsdrift:

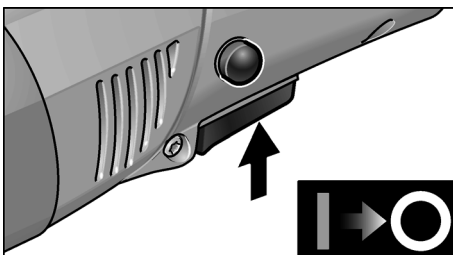


- Håll omkopplaren intryckt.
- Släpp strömställaren för att koppla från maskinen.

### Kontinuerlig drift:



- Håll omkopplaren intryckt.
- För arretering: Håll spärknappen intryckt och släpp strömställaren.

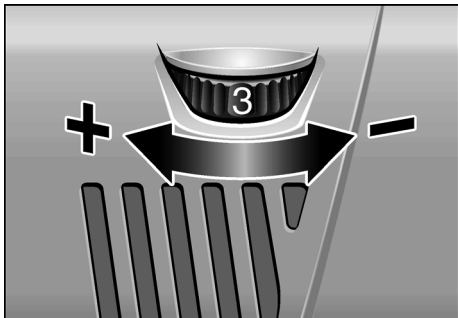


- För frånkoppling: Tryck kort på strömställaren och släpp den.

### **OBS**

Efter strömavbrott startar den tillkopplade maskinen inte igen.

## Hastighetsinställning



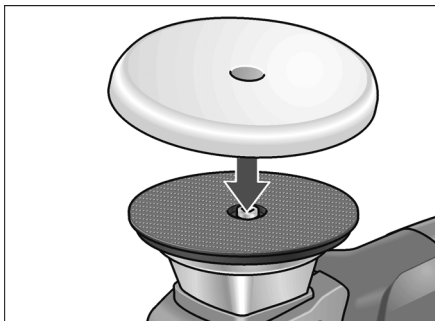
- Ställ ratten (9) på önskat arbetsvarvtal.
- Genom försiktig användning av omkopplaren (7) körs maskinen upp till det förinställda varvtalet.

### **i** OBS

Vid överbelastning eller överhettning under kontinuerlig drift reducerar maskinen automatiskt varvtalet tills den svalnat tillräckligt.

## Montering eller byte av verktyg

1. Dra ut nätkontakten.



2. Tryck fast polerverktyget centrerat på rondellen med kardborrfäste (11). Använd endast felfria polerverktyg.
3. Stick nätkontakten i uttaget.
4. Starta polermaskinen (utan att arretera omkopplaren) och låt den gå ca 30 sekunder. Beakta eventuell obalans och vibration.
5. Stäng av polermaskinen.

## Arbetsanvisningar



### **VAR FÖRSIKTIG!**

Polerverktyget fortsätter att rotera något när maskinen kopplas från.



### **OBS**

Efter verktygsbyte (t.ex. lammull i stället för polersvamp) kan starkare vibration uppträda på grund av viktskillnaden. Justera arbetsvarvtalet på ratten (9) tills vibrationen minskats.

- Starta maskinen och låt den uppnå inställt varvtal innan den förs mot ytan som ska poleras.
- För polermaskinen med lätt tryck och kretsande överlappande rörelser på ytan för att uppnå goda resultat och för att verktyget ska hålla länge.
- Vid ömtåliga ytor (t.ex. billackering): Arbeta försiktigt med lågt varv och tryck.

Besök tillverkarens hemsida [www.flex-tools.de](http://www.flex-tools.de) för mer detaljerad information om produkterna.

## Underhåll



### **VARNING!**

**Dra ur sladden före alla åtgärder på maskinen.**

## Rengöring

- Rengör maskin och luftöppningar regelbundet. Intervallen är beroende av det bearbetade materialet och arbetstiden.
- Blås igenom motorrummet och kåpans insida med torr tryckluft regelbundet.

## Kolborstar

Polermaskinen är utrustad med kolborstar. När kolborstarna når slitgränsen sås polermaskinen automatiskt från.

### **i** OBS

Använd vid byte alltid tillverkarens originaldelar. Vid användning av andra delar upphör tillverkarens garanti att gälla.

Kollflaman kan under drift iaktas genom de bakre luftöppningarna.

Stäng genast av polermaskinen om kolborstarna glöder för mycket och lämna in maskinen till en auktoriserad verkstad.

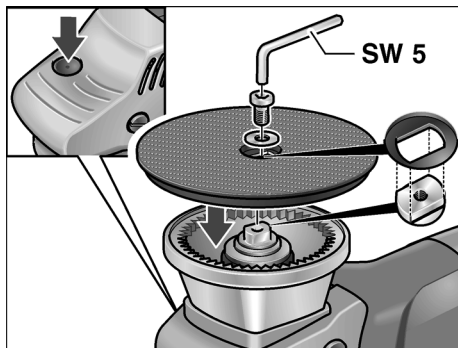
## Drev

### **i** OBS

Lossa aldrig skruvarna på drevtoppen (4) under garantitiden. I annat fall upphör tillverkarens garanti att gälla.

## Byte av rondellen med kardborrfäste vid slitage

1. Dra ut nätkontakten.
2. Avlägsna polersvampen.
3. Lägga maskinen på baksidan.
4. Tryck på spindellåset och skruva ut skruven med insexnyckel. Ta av rondellen.
5. Rengör drivaxelns nyckelyta vid behov.
6. Sätt ny rondell på drivaxeln.



Rondellens spår måste gripa i drivaxelns nyckelyta, vrid drivaxeln vid behov.

7. Skruva i och dra åt skruven med insexnyckeln. Tryck därvid på spindellåset.
8. Provkör. Beakta eventuell obalans och vibration.

## Reparation

Reparation får endast utföras av auktoriserad verkstad.

## Reservdelar och tillbehör

### **i** OBS

Endast av FLEX godkända verktyg får användas.

För vidare tillbehör – särskilt verktyg och poleringshjälpmedel – se tillverkarens kataloger.

Explosionsritningar och reservdelslistor återfinns på vår hemsida:

[www.flex-tools.com](http://www.flex-tools.com)

## Skrotning och avfallshantering



### **VARNING!**

Gör förbrukade maskiner obrukbara genom att avlägsna nätsladden.



Endast för EU-stater

Kasta ej elverktyg i hushållssoporna!

Enligt det europeiska direktivet

2012/19/EG ska förbrukade elverktyg samlas separat och hanteras enligt gällande avfallsbestämmelser.

### **i** OBS

Fråga fackhandlaren rörande avfallsbestämmelser!

## CE -Försäkran om överens- stämmelse

---

Härmed förklarar vi att den under "Tekniska data" beskrivna produkten uppfyller kraven i följande standarder eller regelgivande dokument:

EN 60745 enligt kraven i direktiven 2004/108/EG (till 19.04.2016), 2014/30/EU (fom 20.04.2016), 2006/42/EG och 2011/65/EG.

Ansvarig för tekniska underlag:  
FLEX-Elektrowerkzeuge GmbH, R & D  
Bahnhofstrasse 15, D-71711 Steinheim/Murr



Eckhard Rühle  
Manager Research &  
Development (R & D)

Klaus Peter Weinper  
Head of Quality  
Department (QD)

09.06.2015

FLEX-Elektrowerkzeuge GmbH  
Bahnhofstrasse 15, D-71711 Steinheim/Murr

## Ansvar

---

Tillverkaren och hans representant ikläder sig inget ansvar för skador eller förlorad vinst som uppstår genom produkten eller genom att produkten ej kan användas.

Tillverkaren och hans representant ikläder sig inget ansvar för skador som uppstår genom felaktig användning eller i förbindelse med andra tillverkares produkter.

## Sisältö

Käytetyt symbolit . . . . .	93
Tekniset tiedot . . . . .	93
Kuva koneesta . . . . .	94
Turvallisuusasiaa . . . . .	95
Melu ja värinä . . . . .	95
Käyttöohjeet. . . . .	98
Huolto ja hoito . . . . .	99
Kierrätysohjeita . . . . .	100
CE-Vaatimustenmukaisuus . . . . .	101
Vastuun poissulkeminen . . . . .	101

## Käytetyt symbolit



### **VAROITUS!**

Viittaa välittömästi uhkaavaan vaaraan.  
Ohjeen noudattamatta jättäminen saattaa johtaa kuolemaan tai vakaviin loukkantumisiin.



### **VARO!**

Viittaa mahdollisesti vaaralliseen tilanteeseen.  
Ohjeen noudattamatta jättäminen saattaa johtaa loukkaantumisiin tai esinevaurioihin.



### **OHJE**

Viittaa koneen käyttöä koskeviin ohjeisiin ja tärkeisiin tietoihin.

## Symbolit koneessa



Lue käyttöohjeet ennen koneen käyttöönottoa!



Käytä silmiensuojaimia!

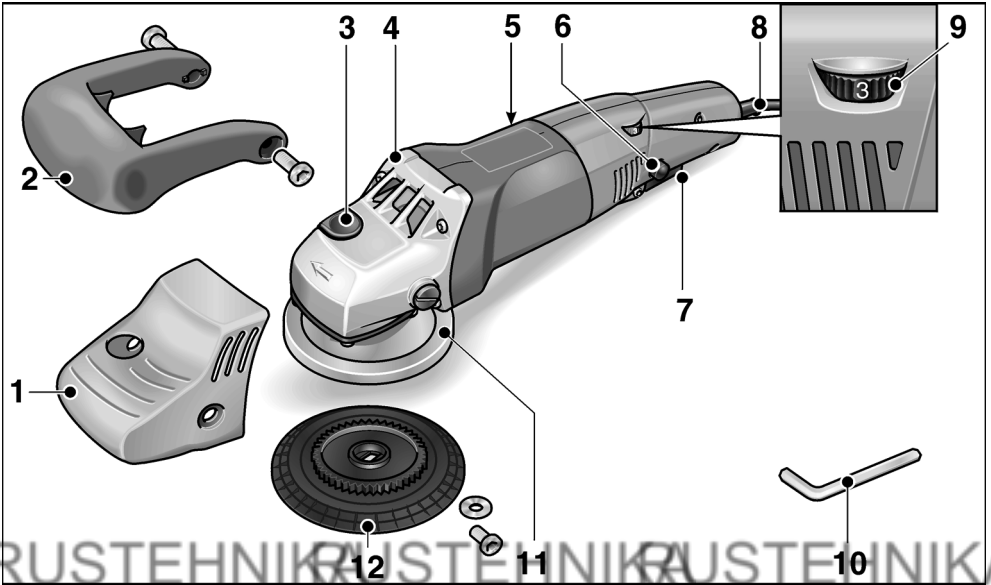


Vanhan laitteen kierrätysohjeet (katso sivu 100)!

## Tekniset tiedot

	Konetyyppi	Kiillotuskone XC 3401 VRG
Työkalun Ø max.	mm	160
Työkalun kiinnitys	mm	Tarra Ø 140
Kierrosnopeus	r/min	160–480
Iskuluku	min <sup>-1</sup>	3200–9600
Isku	mm	8
Ottoteho	W	1010
Antoteho	W	590
Paino (ilman johtoa)	kg	2,5
Suojausluokka		II/□

## Kuva koneesta



1 Kahvansuojus

2 Sankakahva

3 Karalukko

Karan lukitsemiseen vaihdettaessa tarra-alusta.

4 Vaihteistopää

Ilman ulostulo ja pyörimissuunnan nuoli.

5 Tyypikilpi

6 Lukituspainike

Lukitsee kytkimen (7) pitemmän työjakson ajaksi.

7 Käynnistyskytkin

Tästä käynnistetään ja pysäytetään kone sekä säädetään se esivalitulle kierrosnopeudelle.

8 Verkkojohto 4,0 m ja pistotulppa

9 Säätyöpyörä kierrosnopeuden valitsemiseen

10 Kuusiokoloavain

11 Kotelo

12 Tarra-alusta

## Turvallisuusasiaa



### **VAROITUS!**

Lue ohjeet ennen kiillotuskoneen käyttöä ja toimi niiden mukaisesti:

- koneen käyttöohje,
- sähkötyökalujen käyttöä koskevat »Yleiset turvallisuusohjeet« oheisessa vihkosessa (dokumentti-nro: 315.915),
- käyttöpaikalla voimassa olevat ohjeet ja työsuojelumääräykset.

Kiillotuskone on valmistettu uusimman teknisen tietämyksen ja hyväksytyjen turvateknisten säännösten mukaisesti. Tästä huolimatta sen käytöstä saattaa aiheutua hengenvaaraa koneen käyttäjälle ja muille henkilöille ja itse kone tai muu esineistö voi vaurioitua. Kiillotuskonetta saa käyttää vain

- määräystenmukaiseen käyttötarkoitukseen.
- sen ollessa teknisesti moitteettomassa kunnossa.

Turvallisuuteen vaikuttavat häiriöt on korjattava välittömästi.

## Melu ja värinä

Melu- ja värinäarvot mitattiin standardin EN 60745 mukaan.

Koneen A-painotettu melutaso on tavallisesti:

- Äänenpainetaso  $L_{pA}$ : 79 dB(A);
- Äänitehotaso  $L_{WA}$ : 90 dB(A);
- Epävarmuus:  $K = 3$  dB.

Värinän kokonaisarvo (maalipintoja kiillotettaessa):

- Päästöarvo  $a_1$ :  $< 4,9$  m/s<sup>2</sup>
- Epävarmuus:  $K = 1,5$  m/s<sup>2</sup>



### **VARO!**

Ilmoitetut mittausarvot koskevat uusia laitteita. Päivittäisessä käytössä melu- ja värinäarvot muuttuvat.



### **OHJE**

Näissä ohjeissa ilmoitettu värinäataso on mitattu standardissa EN 60745 normitetun mittausmenetelmän mukaan ja sitä voidaan käyttää sähkötyökalujen keskinäiseen vertailuun.

Se soveltuu myös värinäaltistuksen alustavaan arviointiin. Ilmoitettu värinäataso tarkoittaa altistumisen tasoa sähkötyökalun pääasiallisessa käyttötarkoituksessa. Mutta jos sähkötyökalua käytetään muihin käyttötarkoituksiin, normaalista poikkeavilla käyttötyökaluilla tai sitä ei ole huollettu riittävästi, värinäataso saattaa poiketa ilmoitetusta. Tällöin koko työaika koskeva värinäaltistus voi olla selvästi suurempi.

Värinäaltistuksen tarkassa arvioinnissa tulee huomioida myös ne ajat, jolloin laite on kytketty pois päältä tai se on käynnissä, mutta ei varsinaisesti käytössä. Tällöin koko työaika koskeva värinäaltistus voi olla selvästi alhaisempi. Määrittäkää lisätoimenpiteet koneen käyttäjän suojaamiseksi värinän vaikutukselta, kuten esimerkiksi: sähkötyökalun ja käyttötyökalujen huolto, käsin suojaaminen kylmältä, työnkulun suunnittelu.



### **VARO!**

Melutason ylittäessä 85 dB(A) käytä kuulonsuojaimia.

## Määräystenmukainen käyttö

Tämä käsikäyttöinen epäkeskokiillotuskone on tarkoitettu

- ammattikäyttöön teollisuudessa ja työpajoissa,
- kaikenlaisiin kiillotustöihin, kuten esim. auton maalipintojen, kaluste- metalli- ja kivipintojen jne. kiillotamiseen kiillotussienillä, lampaanvillalla ja villalajoilla
- käytettäväksi kiillotustyökalujen kanssa, joiden käyttö on sallittu vähintään 500 r/min kierrosnopeudella.

## Kiillotusta koskevat turvallisuusohjeet

### VAROITUS!

**Lue kaikki turvallisuus- ja muut ohjeet.**

Turvallisuusohjeiden noudattamisen laiminlyönti saattaa johtaa sähköiskuun, tulipaloon ja/tai vakavaan loukkaantumiseen. Säilytä kaikki turvallisuus- ja muut ohjeet myöhempiä käyttötärvetä varten.

- Tämä sähkötyökalu on tarkoitettu käytettäväksi kiillotuskoneena. Huomioi kaikki turvallisuusohjeet, käyttöohjeet, piirustukset ja tiedot, jotka toimitetaan koneen mukana. Jollet noudata seuraavia ohjeita, seurauksena saattaa olla sähköisku, tulipalo ja/tai vakavia loukkaantumisia.
- Tämä sähkötyökalu ei sovellu hiontaan, hiekkapaperihiontaan, työskentelyyn teräsharjoilla tai katkaisuhiontaan. Sähkötyökalun käyttö ohjeidenvastaisiin käyttötarkoituksiin voi aiheuttaa vaaratilanteita ja loukkaantumisia.
- Älä käytä mitään tarvikkeita, joita valmistaja ei ole hyväksynyt tai suositellut nimenomaan tälle sähkötyökalulle. Vaikka pystyt kiinnittämään lisätarvikkeen sähkötyökaluun, se ei takaa sen turvallista käyttöä.
- Käyttötyökalun sallitun kierrosnopeuden tulee olla vähintään yhtä suuri kuin sähkötyökalussa ilmoitettu maksimi kierrosnopeus. Tarvike, joka pyörii sallittua nopeammin, saattaa mennä hajalle ja palaset sinkoutuvat ympäristöön.
- Vaihtotyökalun ulkohalkaisijan ja paksuuden tulee vastata sähkötyökalun mittatietoja. Vääränkokoisia vaihtotyökaluja ei voida suojata tai hallita riittävästi.
- Laipan tai muun tarvikkeen tulee sopia tarkasti sähkötyökalun karaan. Vaihtotyökalut, jotka eivät sovi tarkasti sähkötyökalun karaan, pyörivät epätasaisesti, tärisevät voimakkaasti ja voivat johtaa koneen hallinnan menettämiseen.
- Älä käytä vioittuneita vaihtotyökaluja. Tarkista aina ennen koneen käyttöä, ettei vaihtotyökalussa ole säröjä tai halkeamia. Jos sähkötyökalu tai vaihtotyökalu putoaa, tarkista sen kunto.

Käytä vain hyväkuntoisia ja ehjiä vaihtotyökaluja. Kun olet tarkistanut ja asentanut vaihtotyökalun, pysytkö poissa pyörivän vaihtotyökalun tasosta ja varmista, että myös lähistöllä olevat henkilöt toimivat samoin, ja anna koneen käydä maksimi nopeudella noin minuutin ajan.

Voittuneet vaihtotyökalut menevät yleensä rikki tässä ajassa.

- Käytä henkilökohtaisia suojavarusteita. Käytä käyttökohteesta riippuen kokosvonaamaria, silmiensuojainta tai suojalaseja. Mikäli olosuhteet niin vaativat, käytä pölynaamaria, kuulosuojaimia, suojakäsineitä tai erikoissuojavaatetta, joka suojaa pieniltä materiaalihiukkasilta. Suojaa silmät lenteleviltä vierailta esineiltä tms., joita voi syntyä erilaisessa käytössä. Pölynaamarin tai hengityssuojaimen tulee suodattaa käytön aikana syntyvä pöly. Pidempiäaikainen voimakkaalle melulle altistuminen saattaa vaikuttaa heikentävästi kuuloon.
- Varmista, että muut henkilöt pysyvät riittävän kaukana työalueelta. Jokaisen, joka tulee työalueelle, tulee käyttää henkilökohtaista suojavarustusta. Työstettävästä pinnasta irtoavat kappaleet tai murtuneen vaihtotyökalun osat saattavat sinkoutua kauemmaksi ja aiheuttaa loukkaantumisia myös varsinaisen työalueen ulkopuolella.
- Pidä verkkojohto poissa pyörivistä vaihtotyökaluista. Jos menetät koneen hallinnan, verkkojohto voi katketa tai tarttua kiinni ja kätesi tai käsivartesi saattaa osua pyörivään vaihtotyökaluun.
- Älä laske sähkötyökalua käsistesi, ennen kuin se on täydellisesti pysähtynyt. Pyörivä vaihtotyökalu saattaa koskettaa laskualustaa, jolloin voit menettää sähkötyökalun hallinnan.
- Älä kanna koskaan käynnissä olevaa sähkötyökalua. Koskettaessaan vahingossa vaihtotyökalua vaatteet voivat tarttua siihen kiinni ja vaihtotyökalu saattaa porautua käyttäjän kehoon.
- Puhdista säännöllisesti sähkötyökalun tuuletusaukot. Moottorin puhallin imee pölyä koteloon, ja jos metallipölyä kerääntyy runsaasti, seurauksena voi olla sähköisiä vaaratilanteita.



- **Älä käytä sähkötyökalua palavien materiaalien lähellä.** Tällaiset aineet voivat syttyä palamaan kipinöiden vaikutuksesta.
- **Älä käytä vaihtotyökaluja, joiden käyttö vaatii nestemäisiä jäähdytysmenetelmiä.** Veden tai jonkin muun nestemäisen jäähdytysaineen käyttö voi aiheuttaa sähköiskun.
- **Varmista, ettei kiillotushupussa ei olla irtonaisia osia, erityisesti kiinnitysnauhjoja. Piilota tai lyhennä kiinnitysnauhat.** Irtonaiset, pyörivät kiinnitysnauhat voivat tarttua sormiin tai työkappaleeseen.

### Takapotku ja siihen liittyvät turvallisuusohjeet

Takapotku on koneen äkillinen reaktio, jonka aiheuttaa pyörivän vaihtotyökalun kiinnittarttuminen tai jumiutumisen.

Kiinnittarttuminen tai jumiutumisen pysäyttää pyörivän vaihtotyökalun äkillisesti.

Tällöin hallitsematon sähkötyökalu sinkoutuu kiinnittarttumiskohdasta vaihtotyökalun pyörimissuunnan vastaiseen suuntaan.

Takapotkun aiheuttaa sähkötyökalun väärinkäyttö tai käyttö vääriin käyttötarkoituksiin. Takapotku voidaan estää sopivin varotoimenpitein, kuten seuraavissa ohjeissa neuvotaan.

- **Pidä sähkötyökalusta kiinni tukevalla otteella ja pidä kehosi ja käsivartesi sellaisessa asennossa, että pystyt hallitsemaan takapotkun voimat. Mikäli mahdollista, käytä aina lisäkahvaa, jotta voit hallita mahdollisimman hyvin takapotkun voiman tai reaktiomomentin.** Koneen käyttäjä pystyy hallitsemaan takapotkun ja reaktiovoimat noudattamalla sopivia varotoimenpiteitä.
- **Älä vie koskaan kättä pyörivän vaihtotyökalun lähelle.** Vaihtotyökalu voi luiskahtaa käden päälle takapotkun sattuessa.
- **Varo asettumasta alueelle, jonne sähkötyökalu liikkuu takapotkun sattuessa.** Takapotku pakottaa sähkötyökalun vastakkaiseen suuntaan kuin kiillotuslaikan liike jumittumiskohdassa.

- **Työskentele erittäin varovasti kulmien, terävien reunojen tms. alueella. Estä vaihtotyökalun ponnahtaminen takaisin työstettävästä kohteesta ja kiinnijuuttuminen.** Pyörivällä vaihtotyökalulla on taipumus juuttua kiinni kulmissa, terävissä reunoissa tai saadessaan kimmokkeen. Tämä aiheuttaa takapotkun tai kone riistäytyy hallinnasta
- **Älä käytä ketju- tai hammastettua sahanterää.** Tällaiset vaihtotyökalut aiheuttavat usein takapotkun tai sähkötyökalun hallinnan menettämisen.

### Erityiset kiillottamista koskevat turvallisuusohjeet:

- **Varmista, ettei kiillotushupussa ei olla irtonaisia osia, erityisesti kiinnitysnauhjoja. Piilota tai lyhennä kiinnitysnauhat.** Irtonaiset, pyörivät kiinnitysnauhat voivat tarttua sormiin tai työkappaleeseen.

### Muita turvallisuusohjeita

- Verkkojännitteen ja jännitetietojen tulee olla samat kuin tyyppikilvessä.
- Raina karalukkoa vasta sitten, kun työkalu on pysähtynyt.

## Käyttöohjeet

### VAROITUS!

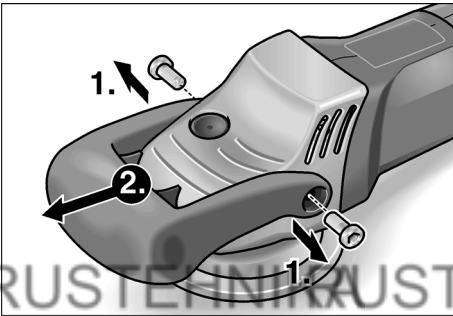
Irrota pistotulppa pistorasiasta aina ennen kiillotuskoneeseen kohdistuvia töitä.

### Ennen käyttöönottoa

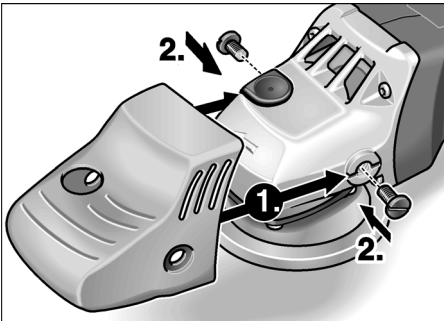
Ota kiillotuskone pois pakkauksesta ja tarkista, ettei toimituksesta puutu mitään ja ettei ole kuljetusvaurioita.

### Tarvittaessa:

Irrotetaan sankakahva



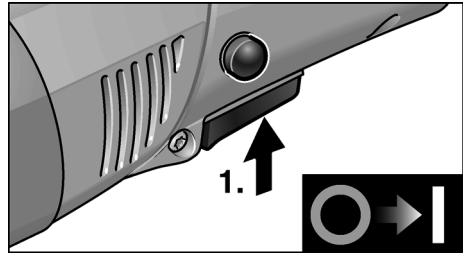
### Kiinnitetään vain suojus



1. Avaa 2 ruuvia kahvasta avaimella (10).
2. Irrota kahva ja suojus.
3. Työnnä nyt suojus paikalleen.
4. Kiinnitä suojus 2 uraruuvilla.

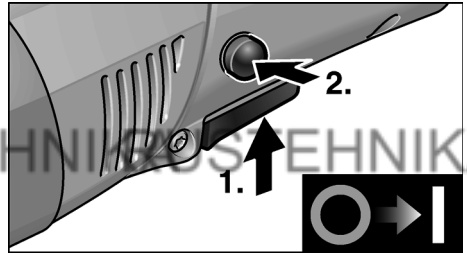
## Käynnistys ja pysäytys

Lyhytaikainen käyttö ilman lukitustoimintoa:

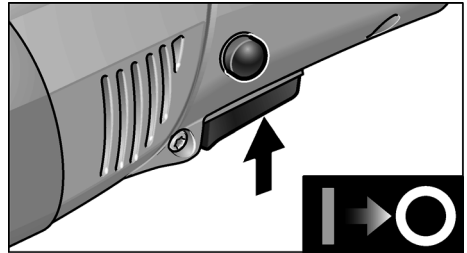


- Paina kytintä ja pidä se pohjaan painettuna.
- Pysäytä kone päästämällä käynnistyskytkin irti.

Pitempi työjakso lukitustoiminnolla:



- Paina kytintä ja pidä se pohjaan painettuna.
- Lukitus: pidä lukituspainike pohjaan painettuna ja päästä käynnistyskytkin irti.

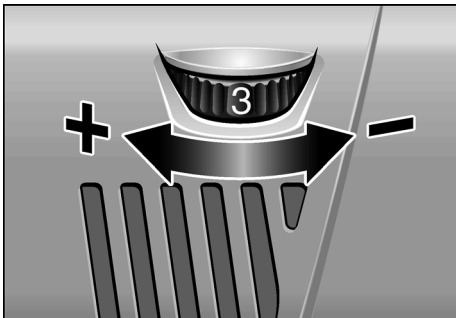


- Pysäytys: paina käynnistyskytkintä lyhyesti ja päästä irti.

### OHJE

Päälle kytketty kone ei käynnisty uudelleen sähkökatkon jälkeen.

## Kierrosnopeuden valinta



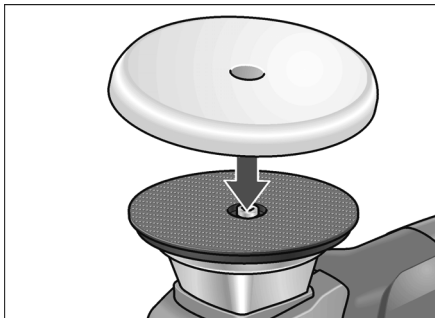
- Valitse työhön sopiva kierrosnopeus asettamalla säätöpyörä (9) tarvittavan nopeuden kohdalle.
- Käynnistä kone valitulle kierrosnopeudelle painaen kytkintä (7) tarpeen mukaan.

### **i** OHJE

Koneen ylikuormittuessa tai ylikuumentessa pitemmän työjakson aikana kierrosnopeus alenee automaattisesti, kunnes kone on jäähtynyt riittävästi.

## Työkalun kiinnitys ja vaihto

1. Irrota pistotulppa pistorasiasta.



2. Paina kiillotusväline kiinni tarra-alustaan (11), niin että aukko on keskellä. Käytä vain ehjiä kiillotustyökaluja.
3. Pane pistotulppa pistorasiaan.
4. Käynnistä kiillotuskone (ilman lukitustoimintoa) ja anna koneen käydä noin 30 sekuntia. Tarkista, ettei ole epätasapainoa tai tärinää.
5. Kytke kiillotuskone pois päältä.

## Työohjeita



### **VARO!**

Hiomalaikka pyörii vielä jonkin aikaa koneen pysäyttämisen jälkeen.



### **OHJE**

Työkalun vaihdon (esim. villalaikka kiillotussienen tilalle) jälkeen voi painoeron takia esiintyä enemmän tärinää. Muuta työnopeutta säätöpyörästä (9) sen verran, että tärinä vähenee.

- Käynnistä kone ennen kuin asetat sen kiillotettavaa pintaa vasten ja anna sen käydä lämpimäksi säädetylle kierrosnopeudelle.
- Liikuta kiillotuskonetta kiillotettavalla pinnalla pyörivin, limittäin menevin liikkein ja vain kevyesti painaen, jotta kiillotustuloksesta tulee hyvä ja työkalu säilyy pidempään hyväkuntoisena.
- Työstettäessä arkoja pintoja (esim. autojen maalipintoja) varo liiallista voiman käyttöä. Työskentele matalilla kierroksilla ja vain vähän painaen.

Lisätietoja valmistajan tuotteista löytyy osoitteesta [www.flex-tools.de](http://www.flex-tools.de).

## Huolto ja hoito



### **VAROITUS!**

**Irrota pistotulppa pistorasiasta aina ennen kiillotuskoneeseen kohdistuvia töitä.**

## Puhdistus

- Puhdista kone ja jäähdytysilma-aukot säännöllisin välein. Puhdistusväli riippuu työstettävästä materiaalista ja käyttöajan pituudesta.
- Puhalla koneen sisätila ja moottori puhtaaksi kuivalla paineilmalla säännöllisin välein.

## Hiiliharjat

Kiillotuskone on varustettu itselaukeavilla hiiliharjoilla.

Kun itselaukeavat hiiliharjat ovat kuluneet minimipituuteen, kiillotuskone kytkeytyy automaattisesti pois päältä.

## **i** OHJE

Vaihda hiiliharjojen tilalle vain valmistajan alkuperäisosat. Käytettäessä muiden valmistajien hiiliä valmistajan myöntämä takuu ei enää ole voimassa.

Takimmaisista ilman sisääntuloaukoista voidaan tarkkailla hiilten kipinöintiä käytön aikana.

Jos hiilten kipinöinti on voimakasta, pysäytä heti kiillotuskone. Toimita kiillotuskone valmistajan valtuuttamaan huoltoliikkeeseen.

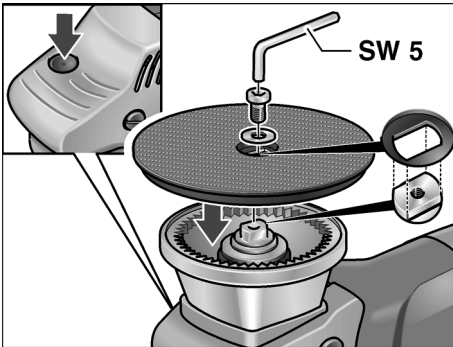
## Vaihteisto

### **i** OHJE

Älä avaa vaihteistopään (4) ruuveja koneen takuuajana. Jollei ohjetta noudateta, valmistajan myöntämä takuu raukeaa.

## Kuluneen tarra-alustan vaihto

1. Irrota pistotulppa pistorasiasta.
2. Poista kiillotussieni.
3. Aseta kone selälleen.
4. Paina karalukkoa ja avaa ruuvi kuusioavaimella ja irrota. Irrota tarra-alusta.
5. Puhdista tarvittaessa käyttöakselin avainpinta.
6. Aseta uusi tarra-alusta paikoilleen käyttöakseliin.



Tarra-alustan uran pitää tarttua käyttöakselin avainpintaan, käännä tarvittaessa käyttöakselia.

7. Kierrä ruuvi kiinni ja kiristä kuusioavaimella. Paina samalla karalukkoa.
8. Suorita koekäyttö. Tarkista, ettei ole epätasapainoa tai tärinää.

## Korjaukset

Korjaukset saa suorittaa vain valmistajan valtuuttama huoltoliike.

## Varaosat ja tarvikkeet

### **i** OHJE

Ainoastaan FLEXin hyväksynnän saaneiden työkalujen käyttö on sallittua.

Katso muut lisätarvikkeet, etenkin työkalut ja kiillotustarvikkeet valmistajan tuotesit-teestä.

Räjätyskuvat ja varaosaluettelot löydät kotisivuiltamme:

[www.flex-tools.com](http://www.flex-tools.com)

## Kierrätysohjeita

### **!** VAROITUS!

Tee käytöstä poistetut koneet käyttökelvottomaksi irrottamalla liitäntäjohto.

 Vain EU-maat

Käytöstä poistetut sähkötyökalut eivät kuulu sekajätteisiin!

Sähkö- ja elektroniikkalaiteromusta annetun EU-direktiivin 2012/19/EY ja sen voimaansaattavien kansallisten säädösten mukaisesti tulee käytöstä poistetut sähkötyökalut kerätä erikseen ja toimittaa asianmukaiseen hyötykäyttöpisteeseen.

### **i** OHJE

Lisätietoja kierrätysmahdollisuuksista saat alan liikkeistä!

## CE -Vaatimustenmukaisuus

Vakuutamme yksinomaisella vastuullamme, että kohdassa »Tekniset tiedot« kuvattu tuote on seuraavien standardien tai ohjeellisten asiakirjojen mukainen:

EN 60745 direktiivien 2004/108/EY (19.04.2016 asti), 2014/30/EU (alkaen 20.04.2016), 2006/42/EY ja 2011/65/EY määräysten mukaisesti.

Teknisestä dokumentaatiosta vastaa:  
FLEX-Elektrowerkzeuge GmbH, R & D  
Bahnhofstrasse 15, D-71711 Steinheim/Murr



Eckhard Rühle  
Manager Research &  
Development (R & D)

Klaus Peter Weinper  
Head of Quality  
Department (QD)

09.06.2015

FLEX-Elektrowerkzeuge GmbH  
Bahnhofstrasse 15, D-71711 Steinheim/Murr

## Vastuun poissulkeminen

Valmistaja ja valmistajan edustaja eivät vastaa vahingoista tai voiton menetyksestä, joiden syynä on liiketoiminnan keskeytyminen johtuen tuotteesta tai siitä, ettei tuotetta mahdollisesti voida käyttää.

Valmistaja ja valmistajan edustaja eivät vastaa vahingoista, joiden syynä on ohjeiden vastainen käyttö tai koneen käyttö muiden kuin valmistajan tuotteiden kanssa.

## Περιεχόμενα

Χρησιμοποιούμενα σύμβολα	102
Τεχνικά χαρακτηριστικά	102
Με μια ματιά	103
Για την ασφάλειά σας	104
Θόρυβος και κραδασμός	104
Οδηγίες χρήσης	107
Συντήρηση και φροντίδα	110
Υπόδειξεις απόσυρσης	111
Δήλωση πιστότητας C E	111
Αποκλεισμός ευθύνης	111

## Χρησιμοποιούμενα σύμβολα



### ΠΡΟΕΙΔΟΠΟΙΗΣΗ!

Δηλώνει άμεση απειλή κινδύνου. Σε περίπτωση μη τήρησης της υπόδειξης υπάρχει κίνδυνος θανάτου ή βαρειών τραυματισμών.



### ΠΡΟΣΟΧΗ!

Δηλώνει μία ενδεχομένως επικίνδυνη κατάσταση. Σε περίπτωση μη τήρησης της υπόδειξης υπάρχει κίνδυνος τραυματισμών ή υλικών ζημιών.



### ΥΠΟΔΕΙΞΗ

Δηλώνει συμβουλές εφαρμογής και σημαντικές πληροφορίες.

## Σύμβολα στο μηχάνημα



Πριν τη θέση σε λειτουργία διαβάστε τις οδηγίες χειρισμού!



Φοράτε προστατευτικά ματογυάλια!

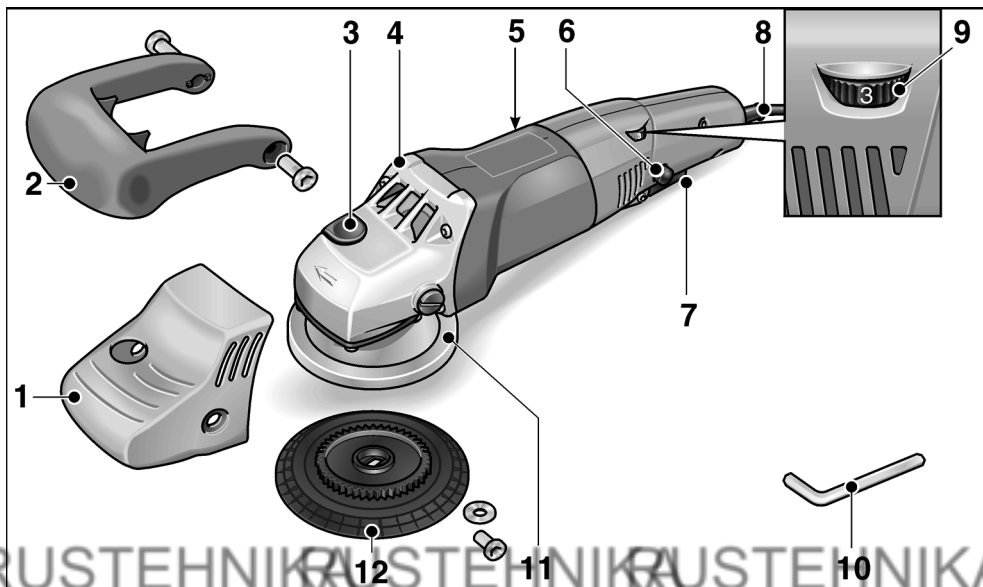


Υπόδειξη απόσυρσης για το παλιό μηχάνημα (βλ. στη σελίδα 111)!

## Τεχνικά χαρακτηριστικά

	Τύπος συσκευής	Στιλβωτής XC 3401 VRG
Μέγιστη διάμετρος εργαλείου	mm	160
Υποδοχή εργαλείου	mm	με αυτοπρόσφυση Ø 140
Αριθμός στροφών	Σ/min	160–480
Αριθμός διαδρομών	min <sup>-1</sup>	3200–9600
Διαδρομή	mm	8
Απορροφούμενη ισχύς	W	1010
Αποδιδόμενη ισχύς	W	590
Βάρος (χωρίς καλώδιο)	kg	2,5
Κατηγορία προστασίας (μόνωση)		II/□

## Με μια ματιά



- |  |   |
|--|---|
| <p><b>1 Προφυλακτήρας-λαβή</b><br/> <b>2 Τοξοειδής χειρολαβή</b><br/> <b>3 Ασφάλιση ατράκτου</b><br/>                     Για την ακινητοποίηση της ατράκτου κατά την αλλαγή του δίσκου αυτοπρόσφυσης.</p> <p><b>4 Κεφαλή μετάδοσης κίνησης</b><br/>                     Με έξοδο αέρα και βέλος κατεύθυνσης περιστροφής.</p> <p><b>5 Πινακίδα τύπου</b></p> <p><b>6 Κουμπί ασφάλισης</b><br/>                     Ασφαλίζει τον διακόπτη (7) στη συνεχή λειτουργία.</p> | <p><b>7 Διακόπτης</b><br/>                     Για την ενεργοποίηση και την απενεργοποίηση καθώς και για την οδήγηση στον προεπιλεγμένο αριθμό στροφών.</p> <p><b>8 Τροφοδοτικό καλώδιο 4,0 m με φως</b></p> <p><b>9 Τροχός ρύθμισης με προεπιλογή αριθμού στροφών</b></p> <p><b>10 Κλειδί τύπου Allen</b></p> <p><b>11 Περίβλημα</b></p> <p><b>12 Δίσκος αυτοπρόσφυσης</b></p> |
|--|---|

## Για την ασφάλειά σας

### ΠΡΟΕΙΔΟΠΟΙΗΣΗ!

Πριν τη χρήση του στιλβωτή διαβάστε και τηρήστε:

- τις παρούσες οδηγίες χειρισμού,
- τις "Γενικές υποδείξεις ασφαλείας" σχετικά με τη χρήση ηλεκτρικών εργαλείων στο επισυναπτόμενο φυλλάδιο (αρ. φυλλαδίου: 315.915),
- τους για τον τόπο εργασίας ισχύοντες κανόνες και προδιαγραφές σχετικά με την πρόληψη ατυχημάτων.

Ο στιλβωτής αυτός είναι κατασκευασμένος σύμφωνα με τα τελευταία δεδομένα της τεχνικής και τους αναγνωρισμένους κανόνες τεχνικής ασφαλείας. Ωστόσο μπορούν κατά τη χρήση του να προκύψουν κίνδυνοι για τη σωματική ακεραιότητα και τη ζωή του χρήστη ή τρίτων ή αντίστοιχα ζημιές στο μηχάνημα ή άλλες υλικές ζημιές.

Ο στιλβωτής πρέπει να χρησιμοποιείται μόνο

- για την αρμόζουσα χρήση,
- σε άριστη τεχνική κατάσταση από άποψης ασφαλείας.

Οι βλάβες που έχουν αρνητική επίπτωση στην ασφάλεια, πρέπει να αντιμετωπίζονται αμέσως.

## Θόρυβος και κραδασμός

Οι τιμές θορύβου και κραδασμών υπολογίστηκαν σύμφωνα με το Ευρωπαϊκό Πρότυπο EN 60745.

Η κατά Α αξιολογημένη ακουστική στάθμη θορύβου του μηχανήματος ανέρχεται χαρακτηριστικά:

- Στάθμη ακουστικής πίεσης  $L_{pA}$ : 79 dB(A),
- Στάθμη ακουστικής ισχύος  $L_{WA}$ : 90 dB(A),
- Ανακρίβεια:  $K = 3$  dB.

Συνολική τιμή κραδασμών (κατά τη στίλβωση βερνικωμένων επιφανειών):

- Τιμή εκπομπής  $a_h$ :  $< 4,9$  m/s<sup>2</sup>
- Ανακρίβεια:  $K = 1,5$  m/s<sup>2</sup>



### ΠΡΟΣΟΧΗ!

Οι τιμές μέτρησης που δίνονται ισχύουν μόνο για νέα μηχανήματα. Στην καθημερινή χρήση αλλάζουν οι τιμές θορύβου και κραδασμών.



### ΥΠΟΔΕΙΞΗ

Η στάθμη κραδασμών που δίνεται στις Οδηγίες αυτές έχει μετρηθεί σύμφωνα με μια μέθοδο μέτρησης τυποποιημένη βάσει του προτύπου EN 60745 και μπορεί να χρησιμοποιηθεί για τη σύγκριση ηλεκτρικών εργαλείων μεταξύ τους. Επίσης αυτή είναι κατάλληλη για την προσωρινή εκτίμηση της φόρτισης με κραδασμούς. Η στάθμη κραδασμών που δίνεται αντιπροσωπεύει τις κύριες εφαρμογές του ηλεκτρικού εργαλείου. Σε περίπτωση όμως που το ηλεκτρικό εργαλείο χρησιμοποιηθεί για άλλες εφαρμογές με αποκλίνοντα εξαρτήματα-εργαλεία ή χωρίς επαρκή συντήρηση, τότε μπορεί να αποκλίνει και η στάθμη των κραδασμών. Αυτό μπορεί να αυξήσει σημαντικά τη φόρτιση με κραδασμούς κατά τη διάρκεια ολοκλήρου του χρονικού διαστήματος εργασίας.

Για την ακριβή εκτίμηση της δονητικής επιβάρυνσης θα πρέπει να ληφθούν υπόψη επίσης οι διάρκειες, κατά τις οποίες το μηχάνημα βρίσκεται εκτός λειτουργίας ή είναι ενεργοποιημένο, αλλά δε χρησιμοποιείται πραγματικά για εργασία. Αυτό μπορεί να μειώσει σημαντικά τη φόρτιση με κραδασμούς κατά τη διάρκεια ολοκλήρου του χρονικού διαστήματος εργασίας. Καθορίστε τα πρόσθετα μέτρα ασφαλείας για την προστασία του χειριστή πριν την επίδραση των κραδασμών, όπως για παράδειγμα: συντήρηση του ηλεκτρικού εργαλείου και των εξαρτημάτων-εργαλείων, ζέσταμα των χεριών για το κράτημα, οργάνωση των βημάτων εργασίας.



### ΠΡΟΣΟΧΗ!

Σε ακουστική πίεση άνω των 85 dB(A) να φοράτε ωτοασπίδες.



## Αρμόζουσα χρήση

Αυτός ο οδηγούμενος με το χέρι εκκεντρικός στιλβωτής προορίζεται

- για επαγγελματική και βιομηχανική χρήση,
- για εργασίες στίλβωσης παντός είδους, όπως π. χ. σε βερνικωμένες επιφάνειες οχημάτων, επιφάνειες επίπλων, μεταλλικές και πέτρινες επιφάνειες κτλ. με σφουγγάρια στίλβωσης, αρνίσιας γούνες και μάλλινες γούνες,
- για τη χρήση με εργαλεία στίλβωσης, τα οποία είναι εγκεκριμένα για αριθμό στροφών τουλάχιστον 500 στροφές/ min.

## Υποδείξεις ασφαλείας για τη στίλβωση

### ΠΡΟΕΙΔΟΠΟΙΗΣΗ!

**Διαβάστε όλες τις υποδείξεις ασφαλείας και τις οδηγίες.** Παραλείψετε στην τήρηση των υποδείξεων ασφαλείας και των οδηγιών μπορεί να έχουν ως συνέπεια ηλεκτροπληξία, πυρκαγιά και/ή βαριούς τραυματισμούς. **Φυλάξτε όλες τις υποδείξεις ασφαλείας και τις οδηγίες για μελλοντική χρήση.**

- Το παρόν ηλεκτρικό εργαλείο επιτρέπεται να χρησιμοποιείται ως στιλβωτής. Τηρείτε όλες τις υποδείξεις ασφαλείας και οδηγίες και προσέξτε τις γραφικές παραστάσεις και τα δεδομένα, τα οποία λαμβάνετε με το μηχάνημα. Αν δεν τηρήσετε τις ακόλουθες οδηγίες μπορεί να συμβεί ηλεκτροπληξία, πυρκαγιά και/ή βαριά τραύματα.
- Το παρόν ηλεκτρικό εργαλείο δεν είναι κατάλληλο για λείανση, λείανση με συμριδόχαρτο, εργασίες με συρματόβουρτσες και λείανση κοπής. Χρήσεις, για τις οποίες δεν προορίζεται το ηλεκτρικό μηχάνημα, μπορεί να προκαλέσουν κινδύνους και τραυματισμούς.
- Μη χρησιμοποιείτε ποτέ εξαρτήματα, τα οποία δεν έχουν προβλεφθεί από τον κατασκευαστή ειδικά γι' αυτό το ηλεκτρικό μηχάνημα.

Μόνον επειδή μπορείτε να στερεώσετε τα εξαρτήματα στο ηλεκτρικό μηχάνημά σας, αυτό δεν μπορεί να εγγυηθεί την ασφαλή χρήση.

- Ο επιτρεπτός αριθμός στροφών του εργαλείου εφαρμογής πρέπει να είναι τουλάχιστον τόσο μεγάλος, όπως ο μέγιστος αριθμός στροφών που αναγράφεται στο ηλεκτρικό μηχάνημα. Εξαρτήματα, τα οποία περιστρέφονται ταχύτερα απ' ό,τι επιτρέπεται, μπορεί να σπάσουν και να εκσφενδονιστούν προς όλες τις κατευθύνσεις.
- Η εξωτερική διάμετρος και το πάχος του εργαλείου εφαρμογής πρέπει να ανταποκρίνονται στα στοιχεία με τις διαστάσεις του ηλεκτρικού μηχανήματός σας. Εργαλεία εφαρμογής με λανθασμένες διαστάσεις δεν τυγχάνουν επαρκούς προστασίας ούτε μπορούν να ελεγχθούν.
- Φλάντζες ή άλλα εξαρτήματα πρέπει να ταιριάζουν ακριβώς στην άτρακτο του ηλεκτρικού εργαλείου σας. Τα εργαλεία εφαρμογής, τα οποία δεν ταιριάζουν ακριβώς στην άτρακτο του ηλεκτρικού εργαλείου περιστρέφονται ανομοιόμορφα, ταλαντώνονται πολύ ισχυρά και μπορούν να οδηγήσουν σε απώλεια του ελέγχου.
- Μη χρησιμοποιήσετε κατεστραμμένα εργαλεία εφαρμογής. Πριν από κάθε χρήση ελέγχετε τα εργαλεία εφαρμογής για γρέζια και ρωγμές. Αν το ηλεκτρικό μηχάνημα ή το εργαλείο εφαρμογής πέσουν κάτω, ελέγξτε τα για ζημιές ή χρησιμο-ποιήστε ένα άθικτο εργαλείο εφαρμογής. Αφού ελέγχθηκε και αντικατα-στάθηκε το εργαλείο εφαρμογής, απομακρυνθείτε εσείς και άλλα πρόσωπα που βρίσκονται κοντά στο μηχάνημα από το επίπεδο του περιστρεφόμενου εργαλείου εφαρ-μογής και εκτελέστε μία δοκιμαστική λειτουργία του μηχανήματος διάρκειας ενός λεπτού με το μέγιστο αριθμό στροφών.

Τα κατεστραμμένα εργαλεία εφαρμογής σπάζουν στις περισσότερες περιπτώσεις εντός αυτού του χρόνου δοκιμής.

- **Φοράτε προσωπικό προστατευτικό εξοπλισμό.** Χρησιμοποιείτε ανάλογα με την εφαρμογή πλήρη προστασία προσώπου, προστασία ματιών ή προστατευτικά ματογυάλια. Εφόσον χρειάζεται, φοράτε μάσκα προστασίας από σκόνη, προστατευτικά γάντια ή ειδικά ποδιά, με την οποία κρατιούνται μακριά σας τα μικρά σωματίδια υλικού. Τα μάτια θα πρέπει να προστατεύονται από ξένα σώματα που εκσφενδονίζονται προς όλες τις κατευθύνσεις και προκύπτουν σε διάφορες εφαρμογές. Η προστασία από σκόνη ή η μάσκα προστασίας αναπνοής πρέπει να φιλτράρουν την σκόνη που σχηματίζεται κατά την εφαρμογή. Αν είστε εκτεθειμένοι για μεγάλο διάστημα σε δυνατό θόρυβο, μπορείτε να απωλέσετε την ακοή σας.
- **Προσέχετε να βρίσκονται τα άλλα πρόσωπα σε απόσταση ασφαλείας από την περιοχή εργασίας.** Ο καθένας, που εισέρχεται στην περιοχή εργασίας, πρέπει να φοράει προσωπικό προστατευτικό εξοπλισμό. Θραύσματα του κατεργαζόμενου τεμαχίου ή σπασμένα εργαλεία εφαρμογής μπορούν να εκσφενδονιστούν και να προξενήσουν τραύματα επίσης και εκτός της άμεσης περιοχής εργασίας.
- **Κρατάτε το τροφοδοτικό καλώδιο μακριά από περιστρεφόμενα εργαλεία εφαρμογής.** Αν τυχόν χάσετε τον έλεγχο του μηχανήματος, μπορεί να κοπεί ή να τραυματιστεί το τροφοδοτικό καλώδιο και το χέρι σας ή ο βραχίονάς σας να βρεθεί στο επίπεδο του περιστρεφόμενου εργαλείου εφαρμογής.
- **Μην αποθέτετε το ηλεκτρικό μηχανήμα, προτού ακινητοποιηθεί τελείως το εργαλείο εφαρμογής.** Το περιστρεφόμενο εργαλείο εφαρμογής μπορεί να έρθει σε επαφή με την επιφάνεια απόθεσης, πράγμα το οποίο μπορεί να οδηγήσει στην απώλεια του ελέγχου του ηλεκτρικού μηχανήματος.

- **Μην αφήνετε ποτέ ηλεκτρικό μηχανήμα να λειτουργεί, ενώ το μεταφέρετε.** Η ενδυσμιασά σας μπορεί από την τυχαία επαφή με το περιστρεφόμενο εργαλείο εφαρμογής να πιαστεί σ' αυτό και το εργαλείο εφαρμογής να καρφωθεί στο σώμα σας και να σας τραυματίσει.
- **Καθαρίζετε τακτικά τις σχισμές αερισμού του ηλεκτρικού μηχανήματος.** Η φτερωτή του κινητήρα απορροφά σκόνη μέσα στο περιβλήμα και η ισχυρή συσώρευση μεταλλικής σκόνης μπορεί να προξενήσει ηλεκτρικούς κινδύνους.
- **Μη χρησιμοποιείτε ποτέ το ηλεκτρικό μηχανήμα κοντά σε εύκαυστα υλικά.** Σπινθήρες μπορούν να προξενήσουν την ανάφλεξη αυτών των υλικών.
- **Μη χρησιμοποιείτε εργαλεία εφαρμογής που χρειάζονται υγρά μέσα ψύξης.** Η χρήση νερού ή άλλων υγρών μέσων ψύξης μπορεί να οδηγήσει σε ηλεκτροπληξία.
- **Μην αφήνετε τμήματα του προφυλακτήρα στίλβωσης ελεύθερα, ιδιαίτερα σκονιά στερέωσης.** Μαζέψτε ή κοντένετε τα σκονιά στερέωσης. Τα ελεύθερα συμπεριλαμβανόμενα σκονιά στερέωσης μπορούν να πιάσουν τα δάχτυλά σας ή να πιαστούν τα ίδια στο κατεργαζόμενο τεμάχιο.

### **Αντεπιστροφή ("κλώτσημα") και αντίστοιχες υποδείξεις ασφαλείας**

Αντεπιστροφή ("κλώτσημα") είναι η ξαφνική αντίδραση, σε περίπτωση που το περιστρεφόμενο εργαλείο εφαρμογής έχει γαντζωθεί ή μπλοκάρει. Το γαντζωμα ή μπλοκάρισμα οδηγεί σε ακαριαίο σταμάτημα του περιστρεφόμενου εργαλείου εφαρμογής. Έτσι επιταχύνεται το μη ελεγχόμενο ηλεκτρικό μηχανήμα αντίθετα προς την κατεύθυνση περιστροφής του εργαλείου εφαρμογής στο σημείο μπλοκαρίσματος. Η αντεπιστροφή είναι η συνέπεια λανθασμένης ή εσφαλμένης χρήσης του ηλεκτρικού μηχανήματος.

Μπορεί να εμποδιστεί με κατάλληλα προφυλακτικά μέτρα, όπως περιγράφεται παρακάτω.

- Κρατάτε πάντοτε καλά το ηλεκτρικό μηχάνημα και φέρνετε το σώμα και τα μπράτσα σας σε τέτοια θέση, στην οποία μπορούν να αποσβεστούν και να αντισταθμιστούν καλά οι δυνάμεις από την αντεπιστροφή. Αν υπάρχει, χρησιμοποιείτε πάντοτε την πρόσθετη λαβή, ώστε να έχετε τον μέγιστο δυνατό έλεγχο των δυνάμεων από αντεπιστροφή ή κατά τις στιγμές αντίδρασης κατά την αύξηση των στροφών στο μέγιστο.

Ο χειριστής μπορεί με τα κατάλληλα προφυλακτικά μέτρα να ελέγχει τις δυνάμεις από την αντεπιστροφή και την αντίδραση.

- Μην φέρετε ποτέ τα χέρια σας κοντά σε περιστρεφόμενα εργαλεία εφαρμογής. Το εργαλείο εφαρμογής μπορεί κατά την αντεπιστροφή να κινηθεί πάνω από το χέρι σας.
- Αποφεύγετε με το σώμα σας την περιοχή, προς την οποία θα κινηθεί το ηλεκτρικό μηχάνημα σε περίπτωση αντεπιστροφής. Η δύναμη αντεπιστροφής (κλώτσημα) ωθεί το ηλεκτρικό εργαλείο προς την αντίθετη κατεύθυνση της κίνησης του στιλβωτή στο σημείο του μπλοκαρίσματος.
- Δουλεύετε με ιδιαίτερη προσοχή στην περιοχή γωνιακών, αιχμηρών ακμών κτλ. Εμποδίζετε τον εκσφενδονισμό και το μάγκωμα των εργαλείων εφαρμογής από το κατεργαζόμενο τεμάχιο. Το περιστρεφόμενο εργαλείο εφαρμογής έχει την τάση σε γωνίες, οξείες ακμές ή όταν αναπηδά, να μαγκώνει. Αυτό προξενεί απώλεια του ελέγχου ή αντεπιστροφή.
- Μην χρησιμοποιείτε πριονόλαμα αλυσίδας ή οδοντωτή πριονόλαμα. Τέτοια εργαλεία εφαρμογής προξενούν συχνά αντεπιστροφή ή απώλεια του ελέγχου του ηλεκτρικού μηχανήματος.

## Ιδιαίτερες υποδείξεις ασφαλείας για τη στίλβωση:

- Μην αφήνετε τμήματα του προφυλακτήρα στίλβωσης ελεύθερα, ιδιαίτερα σκοινιά στερέωσης. Μαζέψτε ή κοντύνετε τα σκοινιά στερέωσης. Τα ελεύθερα συμπεριστρεφόμενα σκοινιά στερέωσης μπορούν να πιάσουν τα δάχτυλά σας ή να πιαστούν τα ίδια στο κατεργαζόμενο τεμάχιο.

## Περαιτέρω υποδείξεις ασφαλείας

- Η τάση του δικτύου και τα στοιχεία της τάσης στην πινακίδα τύπου πρέπει να συμφωνούν μεταξύ τους.
- Πιέζετε την ασφάλιση της ατράκτου μόνο σε ακινητοποιημένο εργαλείο.

## Οδηγίες χρήσης



### ΠΡΟΕΙΔΟΠΟΙΗΣΗ!

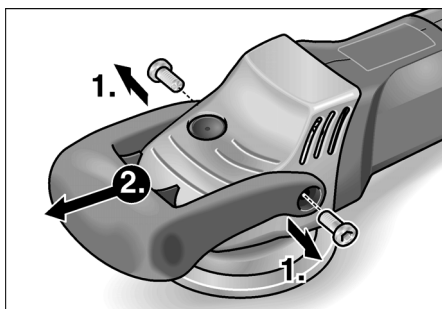
Πριν από όλες τις εργασίες στον στιλβωτή τραβάτε το φως από την πρίζα.

### Πριν τη θέση σε λειτουργία

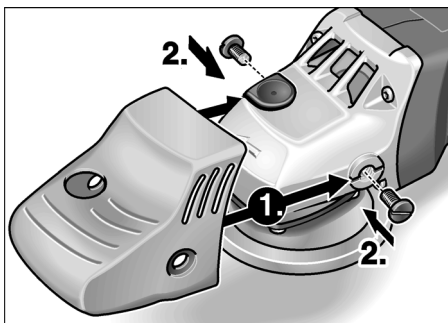
Ξεπακετάτε τον στιλβωτή και ελεγξτε τον για την πληρότητα της παράδοσης και τυχόν ζημιές από τη μεταφορά.

### Αν χρειάζεται:

### Αποσυναρμολόγηση της τοξοειδούς χειρολαβής



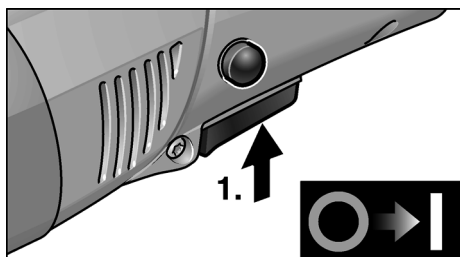
### Συναρμολόγηση μόνο του προφυλακτήρα-λαβή



1. Λύστε τις 2 βίδες από την τοξοειδή χειρολαβή με το κλειδί (10).
2. Αφαιρέστε την τοξοειδή χειρολαβή και τον προφυλακτήρα-λαβή.
3. Ωθήστε από πάνω τον προφυλακτήρα-λαβή.
4. Στερεώστε τον προφυλακτήρα-λαβή με τις 2 βίδες με εγκοπή στην κεφαλή.

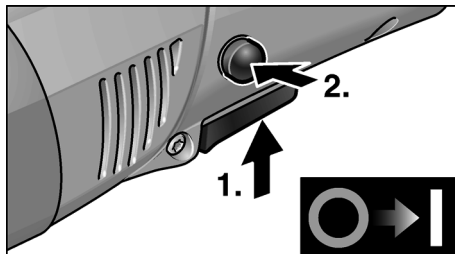
### Θέση σε και εκτός λειτουργίας

#### Βραχύχρονη λειτουργία χωρίς κούμπωμα:

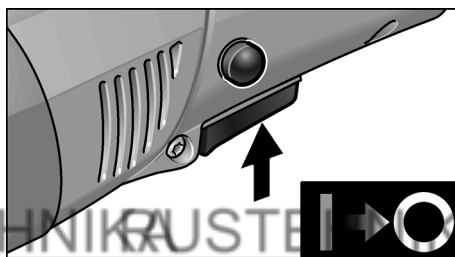


- Πιέξτε τον διακόπτη και τον κρατάτε πατημένο.
- Για τη θέση εκτός λειτουργίας αφήστε τον διακόπτη ελεύθερο.

### Διαρκής λειτουργία με κούμπωμα:



- Πιέξτε τον διακόπτη και τον κρατάτε πατημένο.
- Για το κούμπωμα κρατήστε το κουμπί ασφαλίσης πατημένο και αφήστε τον διακόπτη ελεύθερο.

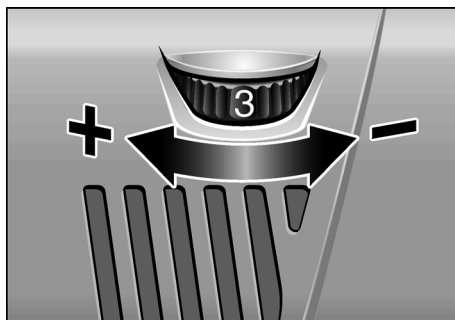


- Για τη θέση εκτός λειτουργίας πατήστε για λίγο τον διακόπτη και αφήστε τον ελεύθερο.

#### **i** ΥΠΟΔΕΙΞΗ

Μετά από διακοπή ρεύματος το ενεργοποιημένο μηχάνημα δεν ξαναξεκινά.

### Προεπιλογή αριθμού στροφών



- Για τη ρύθμιση του αριθμού στροφών εργασίας ρυθμίστε τον τροχό ρύθμισης (9) στην επιθυμητή τιμή.
- Πατώντας απαλά τον διακόπτη (7), το μηχάνημα οδηγείται στον προεπιλεγμένο αριθμό στροφών.

### **i** ΥΠΟΔΕΙΞΗ

Σε περίπτωση υπερφόρτωσης ή υπερθέρμανσης στη διαρκή λειτουργία το μηχάνημα μειώνει αυτόματα τον αριθμό στροφών, μέχρι να κρυώσει αρκετά.

## Στερεώστε το εργαλείο και αλλάξτε το

1. Τραβήξτε το φικ από την πρίζα.



2. Πιέστε το μέσο στίλβωσης, κεντραρισμένο με το μάτι, γερά πάνω στον δίσκο αυτοπρόσφυσης (11). **Χρησιμοποιείτε μόνον εργαλεία στίλβωσης χωρίς ζημιές.**
3. Βάλτε το φικ στην πρίζα.
4. Θέτετε τον στίλβωτή σε λειτουργία (χωρίς να κουμπώσει) και αφήστε τον να λειτουργήσει για περ. 30 δευτερόλεπτα. Ελέγξτε τον για ανομοιομορφίες κίνησης και κραδασμούς.
5. Θέτετε τον στίλβωτή εκτός λειτουργίας.

## Υποδείξεις εργασίας



### ΠΡΟΣΟΧΗ!

Μετά τη θέση εκτός λειτουργίας το εργαλείο λείανσης εξακολουθεί να κινείται για λίγο.



### ΥΠΟΔΕΙΞΗ

Μετά από αλλαγή εργαλείου (π. χ. μάλλινη γούνα αντί για σφουγγάρι στίλβωσης) μπορεί λόγω της διαφοράς βάρους να εμφανιστούν αυξημένοι κραδασμοί. Αλλάξτε τον αριθμό στροφών εργασίας στον τροχό ρύθμισης (9), τόσο μέχρι να μειωθούν οι κραδασμοί.

- Θέτετε το μηχάνημα σε λειτουργία, προτού το τοποθετήσετε επάνω στην προς στίλβωση επιφάνεια και αφήστε το να δουλέψει μέχρι τον ρυθμισμένο αριθμό στροφών.
- Κινείτε τον στίλβωτή με ελαφριά πίεση επαφής επάνω στην προς στίλβωση επιφάνεια με κυκλικές, αλληλοεπικαλυπτόμενες κινήσεις, για να επιτευχθούν καλά αποτελέσματα στίλβωσης και μεγάλες διάρκειες λειτουργίας του εργαλείου.
- Σε ευαίσθητες επιφάνειες (π. χ. βερνίκι αυτοκινήτων) δουλεύετε απαλά σε χαμηλούς αριθμούς στροφών και ελάχιστη πίεση εργασίας.

Περαιτέρω πληροφορίες σχετικά με τα προϊόντα του κατασκευαστή στην ηλεκτρονική διεύθυνση [www.flex-tools.de](http://www.flex-tools.de).

## Συντήρηση και φροντίδα

### **⚠ ΠΡΟΕΙΔΟΠΟΙΗΣΗ!**

Πριν από όλες τις εργασίες στον στιλβωτή τραβάτε το φως από την πρίζα.

### Καθαρισμός

- Καθαρίζετε τακτικά το μηχάνημα και τις σχισμές αερισμού. Η συχνότητα εξαρτάται από το κατεργαζόμενο υλικό και από τη διάρκεια της χρήσης.
- Στο εσωτερικό του περιβλήματος με τον κινητήρα πρέπει να γίνεται τακτική εκφύσηση με ξηρό πεπιεσμένο αέρα.

### Καρβουνάκια (ψήκτρες)

Ο στιλβωτής είναι εφοδιασμένος με καρβουνάκια απόζευξης.

Όταν τα καρβουνάκια απόζευξης φθάσουν στο όριο φθοράς, ο στιλβωτής τίθεται αυτόματα εκτός λειτουργίας.

### **i ΥΠΟΔΕΙΞΗ**

Για την αλλαγή χρησιμοποιείτε *μόνον γνήσια μέρη από τον κατασκευαστή. Κατά τη χρήση άλλης μάρκας παύουν να ισχύουν πλέον οι υποχρεώσεις παροχής εγγύησης του κατασκευαστή.*

Από τα οπίσθια ανοίγματα εισόδου αέρα μπορείτε να παρατηρείτε κατά τη χρήση τη φλόγα στα καρβουνάκια.

Σε περίπτωση δυνατής φωτιάς στα καρβουνάκια θέτετε τον στιλβωτή αμέσως εκτός λειτουργίας. Παραδίδετε τον στιλβωτή σε συνεργείο εξουσιοδοτημένο από τον κατασκευαστή.

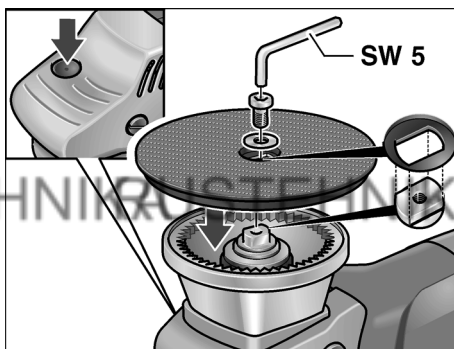
### Μετάδοση κίνησης

### **i ΥΠΟΔΕΙΞΗ**

Μη λύσετε τις βίδες στην κεφαλή μετάδοσης κίνησης (4) κατά τη διάρκεια ισχύος της παροχής εγγύησης. Σε περίπτωση μη τήρησης παύει να ισχύει η αξίωση παροχής εγγύησης από τον κατασκευαστή.

### Αλλαγή του δίσκου αυτοπρόσφυσης σε περίπτωση φθοράς

1. Τραβήξτε το φως από την πρίζα.
2. Απομακρύνετε το σφουγγάρι στίλβωσης.
3. Αποθέτετε το μηχάνημα επάνω στην πίσω μεριά.
4. Πιέστε την ασφάλιση ατράκτου και λύστε τη βίδα με το κλειδί Allen και ξεβιδώστε την. Αφαιρέστε τον δίσκο αυτοπρόσφυσης.
5. Αν χρειαστεί καθαρίζετε την επιφάνεια του κλειδιού του άξονα κίνησης.
6. Τοποθετήστε νέον δίσκο αυτοπρόσφυσης επάνω στον δίσκο αυτοπρόσφυσης.



Η αύλακα του δίσκου αυτοπρόσφυσης πρέπει να πιάνει στην επιφάνεια του κλειδιού του άξονα κίνησης, ενδεχομένως να στρέφει τον άξονα κίνησης.

7. Βιδώστε τη βίδα και σφίξτε την με το κλειδί Allen. Ταυτόχρονα πιέζετε την ασφάλιση ατράκτου.
8. Εκτελέστε δοκιμαστική λειτουργία. Ελέγξτε τον για ανομοιομορφίες κίνησης και κραδασμούς.

## Επισκευές

Τυχόν επισκευές επιτρέπεται να εκτελούνται αποκλειστικά και μόνο από κάποιον από τον κατασκευαστή εξουσιοδοτημένο συνεργείο της τεχνικής εξυπηρέτησης των πελατών μας.

## Ανταλλακτικά και εξαρτήματα

### ΥΠΟΔΕΙΞΗ

Επιτρέπεται να χρησιμοποιούνται *μόνον* τα εργαλεία που εγκρίθηκαν από την FLEX.

Περαιτέρω εξαρτήματα, ιδιαίτερα εργαλεία και βοηθήματα στίλβωσης θα βρείτε στους καταλόγους του κατασκευαστή.

Αναλυτικά σχέδια και λίστες ανταλλακτικών θα βρείτε στην ιστοσελίδα μας.

[www.flex-tools.com](http://www.flex-tools.com)

## Υποδείξεις απόσυρσης

### ΠΡΟΕΙΔΟΠΟΙΗΣΗ!

Αχρηστεύετε τα παλιά μηχανήματα που δεν χρησιμοποιούνται πλέον, κόβοντας το τροφοδοτικό καλώδιο.



Όχι για χώρες της Ευρωπαϊκής Ένωσης

Μην πετάτε τα ηλεκτρικά εργαλεία στα οικιακά απορρίμματα!

Βάσει της Ευρωπαϊκής Οδηγίας 2012/19/EK περί ηλεκτρικών και ηλεκτρονικών παλιών συσκευών και μηχανημάτων και την εφαρμογή της στο εθνικό δίκαιο, τα άχρηστα ηλεκτρικά εργαλεία πρέπει να συλλέγονται χωριστά και να οδηγούνται σε φιλική προς το περιβάλλον επαναξιοποίηση.

### ΥΠΟΔΕΙΞΗ

Σχετικά με τις δυνατότητες απόσυρσης απευθυνθείτε στο ειδικό κατάστημα, απ' όπου αγοράσατε το εργαλείο!

## Δήλωση πιστότητας CE

Δηλώνουμε με αποκλειστική ευθύνη, ότι το προϊόν που περιγράφεται στο Κεφάλαιο "Τεχνικά χαρακτηριστικά" βρίσκεται σε συμφωνία με τα ακόλουθα πρότυπα ή κανονιστικά ντοκουμέντα:

EN 60745 βάσει των διατάξεων των οδηγιών 2004/108/EK (έως 19.04.2016), 2014/30/EE (από 20.04.2016), 2006/42/EK και 2011/65/EK.

Υπεύθυνος για τεχνικά έγγραφα:  
FLEX-Elektrowerkzeuge GmbH, R & D  
Bahnhofstrasse 15, D-71711 Steinheim/Murr

Eckhard Rühle      Klaus Peter Weinper  
Manager Research &      Head of Quality  
Development (R & D)      Department (QD)

09.06.2015

FLEX-Elektrowerkzeuge GmbH  
Bahnhofstrasse 15, D-71711 Steinheim/Murr

## Αποκλεισμός ευθύνης

Ο κατασκευαστής και ο αντιπρόσωπός του δεν αναλαμβάνουν καμία ευθύνη για ζημιές και απώλειες κέρδους λόγω διακοπής της λειτουργίας της επιχείρησης, που προκλήθηκαν από το προϊόν ή από τη μη δυνατή χρήση του προϊόντος.

Ο κατασκευαστής και ο αντιπρόσωπός του δεν αναλαμβάνουν καμία ευθύνη για ζημιές, οι οποίες προκλήθηκαν από τη μη αρμόζουσα χρήση ή σε συνδυασμό με προϊόντα άλλων κατασκευαστών.

## İçindekiler

Kullanılan semboller	112
Teknik özellikler	112
Genel bakış	113
Kendi güvenliğiniz için	114
Ses ve vibrasyon	114
Kullanma kılavuzu	117
Bakım ve muhafaza	119
Giderme bilgileri	120
CE-Uygunluğu beyanı	120
Mesuliyet kabul edilmemesi durumları	120

## Kullanılan semboller



### UYARI!

*Doğudan söz konusu olabilecek bir tehlikeye dikkat çeker. Bu uyarıya dikkat edilmemesi halinde, ölüm veya ağır yaralanma tehlikesi söz konusu olabilir.*



### DİKKAT!

*Tehlikeli olma ihtimali olan bir duruma dikkat çeker. Bu uyarıya dikkat edilmemesi halinde, yaralanma veya mala gelebilecek zarar tehlikesi söz konusu olabilir.*



### BİLGİ

*Kullanma ile ilgili yararlı bilgilere ve önemli başka bilgilere dikkat çeker.*

## Cihaz üzerindeki semboller



*Cihazı ilk kez çalıştırmaya başlamadan önce, kullanma kılavuzunu okuyunuz!*



*Koruyucu gözlük kullanınız!*



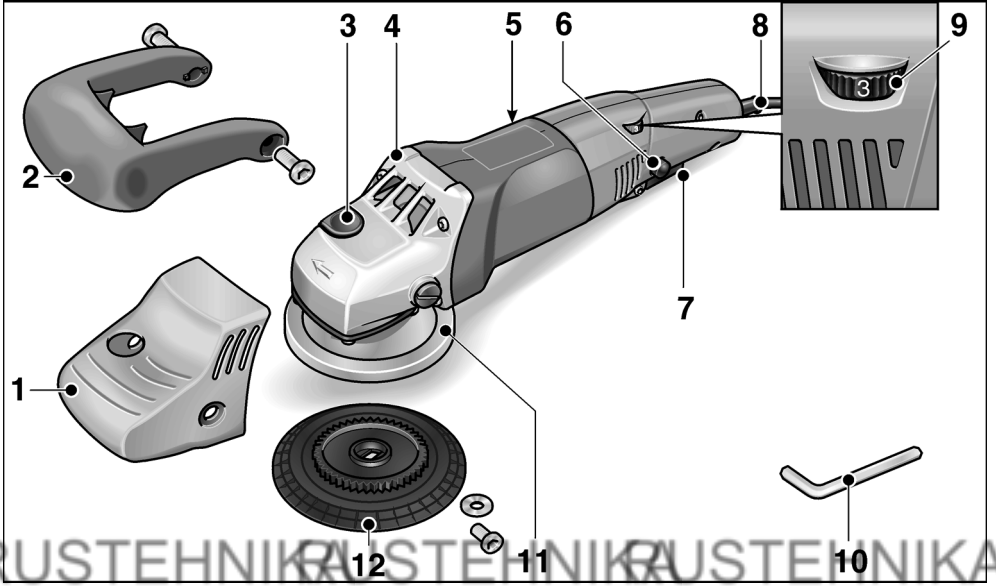
*Eski cihazın giderilmesi ile ilgili bilgi (bakınız sayfa 120)!*

## Teknik özellikler

	Cihaz tipi	Perdahlama cihazı XC3401VRG
Azm. alet Ø	mm	160
Alet mesnedi	mm	Cırt Ø 140
Devir sayısı	dev/dak	160–480
Strok sayısı	dak <sup>-1</sup>	3200–9600
Strok	mm	8
Giriş gücü	W	1010
Çıkış gücü	W	590
Ağırlık (kablosuz)	kg	2,5
Koruma sınıfı		II/□



## Genel bakış



- |  |   |
|--|---|
| <b>1 Tutamak kapağı</b>  | <b>7 Şalter</b>   |
| <b>2 El tutamağı</b>   | Açmak, kapatmak için ve ayrıca seçilmiş devir sayısına kadar hızlandırmak için. |
| <b>3 Mil kilidi</b>  | <b>8 Elektrik fişi ile donatılmış elektrik kablosu 4,0 m</b>                    |
| Cırt plakasını değiştirirken, mili sabitlemek için kullanılır. | <b>9 Devir sayısı ön seçim ayar çarkı</b>                                       |
| <b>4 Dişli düzeni kafası</b>                                   | <b>10 İçten altı köşeli cıvata anahtarı</b>                                     |
| Hava çıkışlı ve dönme yönü ok işaretli.                        | <b>11 Gövde</b>   |
| <b>5 Tip etiketi</b>   | <b>12 Cırt plakası</b>  |
| <b>6 Kilitleme düğmesi</b>                                     |   |
| Şalteri (7) sürekli kullanma modunda kilitlet                  |   |

## Kendi güvenliğiniz için

### **UYARI!**

Perdahlama cihazını kullanmaya başlamadan önce okuyunuz ve verilen bilgilere uyunuz:

- Bu kullanma kılavuzunu.
- Ekteki kitapçıkta bildirilen elektrikli aletler ile ilgili "Genel güvenlik bilgileri" ni (yazı no.: 315.915).
- Cihazın kullanılacağı yer için geçerli kaza önleme yönetmeliklerini.

Bu perdahlama cihazı en yeni teknik duruma ve bilinen teknik güvenlik kurallarına uygun şekilde üretilmiştir. Yine de kullanım esnasında kullanıcının veya üçüncü bir kişinin vücuduna ve canına zarar gelebileceği gibi, makinede veya başka mallarda da zarar oluşabilir. Perdahlama cihazı sadece şu durumlar için kullanılmalıdır

- Üretim amacına uygun şekilde.
- Teknik güvenlik açısından kullandığınız durumda.

Güvenliği etkileyen arızalar hemen giderilmelidir.

## Ses ve vibrasyon

Ses ve titreşim değerleri EN 60745 standartına göre tespit edilmiştir.

Cihazın A değerindeki ses seviyesi, tipik olarak şöyledir:

- Ses basıncı seviyesi  $L_{pA}$ : 79 dB(A);
- Ses gücü seviyesi  $L_{WA}$ : 90 dB(A);
- Şüphe oranı:  $K = 3$  dB.

Titreşim toplam değeri (cılalı yüzeylerin perdahlanmasında):

- Emisyon değeri  $a_h$ :  $< 4,9$  m/s<sup>2</sup>
- Sapma değeri:  $K = 1,5$  m/s<sup>2</sup>

### **DİKKAT!**

Bildirilen ölçüm değerleri sadece yeni cihazlar içindir. Günlük kullanımda ses ve titreşim değerleri değişir.

### **BİLGİ!**

Bu talimatta bildirilen titreşim seviyesi, EN 60745 standartında norm olarak kabul edilmiş bir ölçme yöntemine göre ölçülmüştür ve elektronik aletlerin birbiriyle kıyaslanması için kullanılabilir. Bu değer, titreşimden kaynaklanan yüklenme durumunun geçici olarak tahmin (ön tahmin) edilmesi için de kullanılabilir. Bildirilen titreşim seviyesi, elektronik aletin esas kullanım alanlarını göstermektedir. Fakat eğer elektronik alet başka uygulamalar, farklı ek aletler ile veya yetersiz bakım durumunda kullanılırsa, titreşim seviyesi de bildirilen değerden sapabilir. Bu da, titreşim yükünü tüm çalışma süresi aralığında oldukça yükseltebilir.

Titreşim yükünün doğru tahmini için, cihazın kapalı olduğu süreler veya kapalı olmamakla birlikte, gerçekten kullanılmadığı süreler de dikkate alınmalıdır. Bu da, titreşim yükünü tüm çalışma süresi aralığında oldukça düşürebilir.

Cihazı kullanan kişinin titreşimlerin etkisine karşı korunması için, ek güvenlik önlemleri alınınız; örneğin: Elektronik aletlerin ve takılan aletlerin bakımı, ellerin sıcak tutulması, çalışma süreçlerinin organizasyonu.

### **DİKKAT!**

Ses basıncı 85 dB(A) değerini aşınca, işitme koruma donanımı kullanınız.

## Amaca uygun kullanım

Elden yönlendirilen bu eksantrik perdahlama cihazı, müteakip işlemler için öngörülmüştür

- endüstri ve zanaat çalışmalarında ticari kullanım için,
- her türlü perdahlama çalışmaları için; örn. araçlardaki, mobilyalardaki, metallerdeki ve taşlardaki boyalı yüzeylerin perdahlama süngerleri, kuzu postları ve yünlü postlar ile,
- asgari 500 devir/dakika devir sayısı ile çalışmasına izin verilmiş perdahlama cihazları kullanılarak perdahlanması için.

## Perdahlama işlemi için özel güvenlik bilgileri:

### ⚠ **UYARI!**

**Tüm güvenlik bilgilerini ve talimatları okuyunuz.** Güvenlik bilgilerine ve talimatlara uyulmasında yapılan hatalar, elektrik çarpmasına, yangına ve/veya ağır yaralanmalara neden olabilir.

**Tüm güvenlik bilgilerini ve talimatları, gelecekte kullanılabilmesi için itinayla muhafaza ediniz.**

- **Bu elektronik alet perdahlama cihazı olarak kullanılmalıdır.** Cihaz ile birlikte verilmiş olan tüm güvenlik bilgilerini, talimatları, resimleri ve verileri dikkate alınız. Aşağıdaki talimatları dikkate almazsanız, elektrik çarpması, ateş ve/veya ağır yaralanmalar söz konusu olabilir.
- **Bu elektronik alet taşlama, zımparalı taşlama, tel fırçalar ile çalışma ve taşıyarak kesme için uygun değildir.** Elektronik aletin kullanım için öngörülmediği çalışmalarda, tehlikeler ve yaralanmalar söz konusu olabilir.
- **Üretici tarafından özellikle bu elektronik alet için öngörülmemiş ve önerilmemiş aksesuarları kullanmayınız.** Sadece bir aksesuarı elektronik alete takıp sabitleyebiliyor olmanız, güvenli bir kullanımı garanti etmez.
- **Kullanılan alet için izin verilen devir sayısı, en az elektronik alet üzerinde bildirilmiş olan azami devir sayısı kadar olmalıdır.** İzin verilenden daha hızlı dönen aksesuarlar kırılabilir ve etrafa uçuşabilir.
- **Kullanılan aletin dış çapı ve kalınlığı, elektronik aletin ölçü verilerine uygun olmalıdır.** Yanlış ölçümlendirilmiş çalışma aletleri yeterince siperlenemez veya kontrol edilemez.

- **Uygun flanşlar veya başka aksesuarlar, elektronik aletinizin taşlama miline tam olarak oturmalıdır.** Elektronik aletin taşlama miline tam olarak oturmayan çalışma aletleri düzensiz döner, aşırı oranda titre ve alet üzerindeki kontrolünüzü kaybetmenize neden olabilir.
- **Hasarlı çalışma aletleri kullanmayınız.** Her kullanmadan önce, çalışma aletlerinde çatlama, kopma, kırıklık ve yırtık olup olmadığını kontrol ediniz. Eğer elektronik alet veya çalışma aleti yere düşerse, hasar kontrolü yapınız veya kesin hasarsız bir çalışma aleti kullanınız. Çalışma aletini kontrol ettiyseniz ve kullanmak için taktıysanız, dönen çalışma aletinin hareket düzlemini, kendinizden ve yakınınızda bulunan kişilerden uzak tutunuz ve cihazı azami devir sayısı ile bir dakika boyunca çalıştırınız. Hasarlı çalışma aletleri genelde bu test süresi içinde kırılır.
- **Kişisel koruyucu donanım kullanınız.** Uygulamaya bağlı olarak, yüzünüzü koruma maskesi, gözlerinizi koruma donanımı veya koruyucu gözlük kullanınız. Gerekirse toz maskesi, kulaklık, koruyucu eldiven veya küçük taşlama ve materyal partiküllerini bedeninizden uzak tutan özel önlükler kullanınız. Farklı uygulamalar esnasında oluşan, etrafa uçan yabancı cisimlere karşı gözlerin korunması gerekir. Toz ve solunum koruma maskesi, kullanım esnasında oluşan tozu süzmelidir. Eğer uzun süre yüksek gürültüye maruz kalırsanız, işitme kaybı söz konusu olabilir.
- **Diğer kişilerin, sizin çalışma alanınızdan güvenli bir mesafede durmalarına dikkat ediniz.** Çalışma alanına giren herkes, kişisel koruyucu donanım kullanmalıdır. İşlenen parçanın kırılan parçaları veya çalışma aletine ait kırık parçalar etrafa uçuşabilir ve doğrudan çalışma alanı dışında da yaralanmalara neden olabilir.

- **Elektrik kablosunu dönen çalışma aletlerinden uzak tutunuz.** Cihaz üzerindeki kontrolünüzü kaybederseniz, elektrik kablosu kesilebilir veya dönen takıma dolanabilir ve eliniz ya da kolunuz da dönen çalışma aletine temas edebilir.
- **Çalışma aleti tamamen durmadan, elektronik aleti kesinlikle herhangi bir yere indirmeyiniz.** Dönen çalışma aleti indirildiği yüzeye temas edebilir ve bunun sonucunda elektronik alet üzerindeki kontrolünüzü kaybedebilirsiniz.
- **Elektronik aleti taşırken kesinlikle çalıştırmayınız.** Giysileriniz tesadüfen söz konusu olan bir temas sonucunda dönen çalışma aletine kapılabilir ve çalışma aleti bedeninize saplanabilir.
- **Elektronik aletinizin havalandırma deliklerini muntazam aralıklar ile temizleyiniz.** Motor fanı gövdenin içine toz çeker ve çok miktarda metal toz toplanması sonucunda elektriksel tehlikeler söz konusu olabilir.
- **Elektronik aleti kesinlikle yanıcı malzemelerin yakınında kullanmayınız.** Kıvılcımlar bu malzemeleri tutuşturabilir.
- **Sıvı soğutucu madde gerektiren çalışma aletleri kullanmayınız. Su veya başka sıvı soğutma maddeleri elektrik çarpmasına sebep olabilir.**
- **Perdahlama başlığında serbest parçalar olmasına, özellikle sabitleme sicimlerine izin vermeyiniz. Sabitleme sicimlerini toplayınız veya kısaltınız.** Serbest, alet ile birlikte dönen sabitleme sicimleri parmaklarınıza dolanabilir veya işlenecek parçaya takılabilir.

### **Geri tepme ve ilgili güvenlik bilgileri**

Geri tepme, takılan veya bloke olmuş dönen bir çalışma aletinin ani reaksiyonuna verilen isimdir. Takılma veya blokaj, dönen çalışma aletinde ani bir durmaya neden olur. Böylelikle kontrolsüz bir elektronik alet, blokaj yerinde çalışma aletinin dönme yönünün tersine ivmelenir.

Elektronik aletin yanlış veya hatalı kullanımı sonucunda geri tepme söz konusu olabilir.

Aşağıda tarif edilen uygun itina önlemleri sayesinde, geri tepme önenebilir.

- **Elektronik aleti iyice sıkı tutunuz, bedeninizi ve kollarınızı geri tepme kuvvetlerini karşılayabilecek bir konuma alınız. Harekete geçtekte geri tepme kuvvetlerinde veya reaksiyon torklarında azami kontrol sağlayabilmek için, varsa ek bir tutamak kullanınız.** Aleti kullanan kişi, uygun itina önlemleri sayesinde geri tepme ve reaksiyon kuvvetlerine hakim olabilir.
- **Elinizi kesinlikle dönen çalışma aletlerinden uzak tutunuz.** Çalışma aleti geri tepme esnasında elinizin üzerinde hareket edebilir.
- **Köşelerde, keskin kenarlarda vs. özellikle daha itinalı çalışınız. Çalışma aletlerinin işlenecek parçada geri tepmesini ve sıkışmasını önleyiniz.** Dönen çalışma aleti köşelerde, keskin kenarlarda veya yüzeylerde geri teptiğinde sıkışmaya elverişlidir. Bu durum bir kontrol kaybına veya geri tepmeye neden olur.
- **Zincir veya dişli testere ağızları kullanmayınız.** Bu tür çalışma aletleri çok sık geri tepmeye veya elektronik alet üzerinden kontrol kaybına neden olur.

### **Perdahlama işlemi için özel güvenlik bilgileri:**

- **Perdahlama başlığında serbest parçalar olmasına, özellikle sabitleme sicimlerine izin vermeyiniz. Sabitleme sicimlerini toplayınız veya kısaltınız.**  
*Serbest, alet ile birlikte dönen sabitleme sicimleri parmaklarınıza dolanabilir veya işlenecek parçaya takılabilir.*

### **Diğer güvenlik bilgi ve uyarıları**

- Şebeke gerilimi ve tip levhası üzerindeki gerilim bilgileri aynı olmalıdır.
- Mil kilitlemesine sadece alet duru konumdayken basınız.

## Kullanma kılavuzu

### ⚠ UYARI!

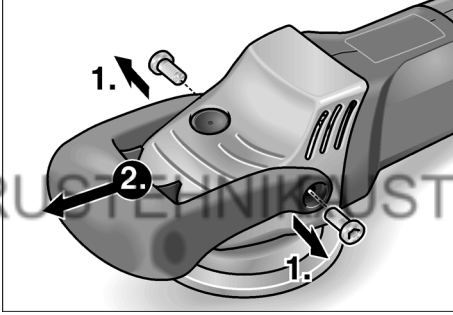
Perdahlama cihazında herhangi bir çalışma yapmadan önce, elektrik fişini prizden çekip çıkarınız.

### Cihazı kullanmaya başlamadan önce

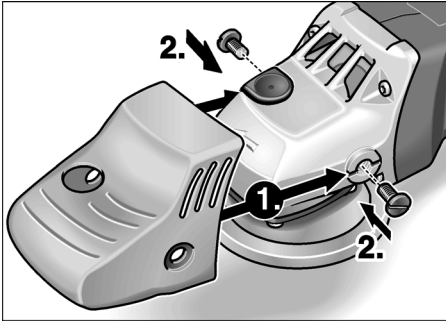
Perdahlama cihazını ambalajdan çıkarınız ve teslimat kapsamının eksiksiz olduğunu ve transporttan kaynaklanan herhangi bir hasar olup olmadığını kontrol ediniz.

### Gerekirse:

### U şeklindeki tutamağı sökünüz



### Sadece tutamak kapağının monte edilmesi

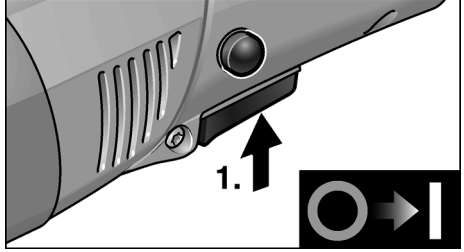


1. U şeklindeki tutamaktan 2 civatayı anahtar (10) ile çözünüz.

2. U şeklindeki tutamağı ve ilgili tutamak kapağını çekip çıkarınız.
3. Sadece tutamak kapağını takınız.
4. Tutamak kapağını ilgili 2 cıvata ile sabitleyiniz.

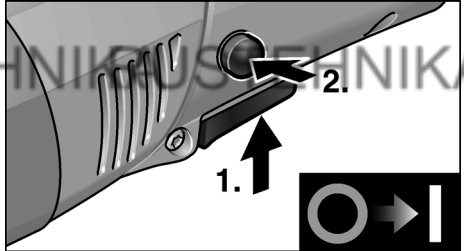
### Açılması ve kapatılması

#### Kilitlemeden kısa süre çalıştırma:

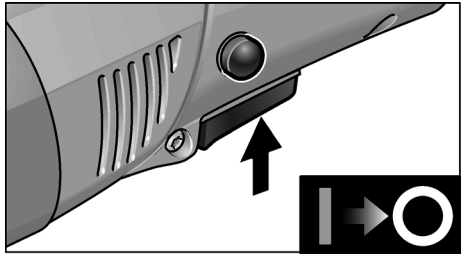


- Şaltlere basınız ve basılı tutunuz.
- Kapatmak için şalteri serbest bırakınız.

#### Kilitleyerek sürekli çalıştırma:



- Şaltlere basınız ve basılı tutunuz.
- Kilitlemek için kilitleme düğmesini basılı tutunuz ve şalteri serbest bırakınız.

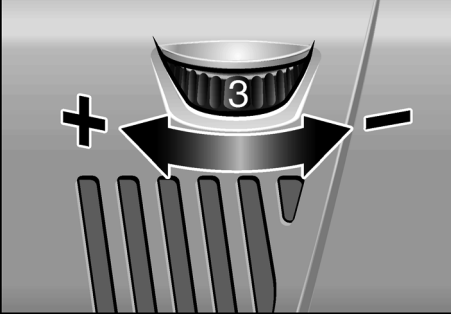


- Kapatmak için şaltlere kısa süre basınız ve ardından serbest bırakınız.

**i BİLGİ**

Bir elektrik kesilmesinden sonra elektrik tekrar gelince, son olarak açık konumda bırakılmış olan cihaz hemen çalışmaya devam etmez.

**Devir sayısı ön seçimi**



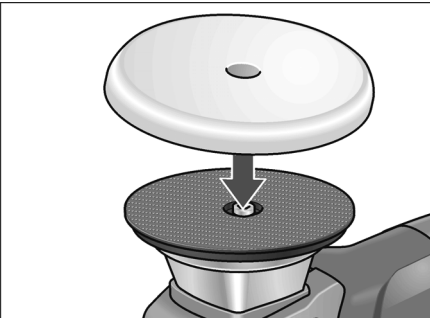
- Çalışma devir sayısının ayarlanması için ayar çarkını (9) istediğiniz değere ayarlayınız.
- Şalterin (7) itinalı bir şekilde çalıştırılması sayesinde, cihaz seçilmiş olan ön devir sayısına kadar hızlandırılır.

**i BİLGİ**

Aralıksız kullanma halinde söz konusu olabilecek aşırı yüklenme veya aşırı ısınma durumunda, cihaz yeterince soğuyuncaya kadar, devir sayısını otomatik olarak düşürür.

**Alet sabitlenmesi veya değiştirilmesi**

1. Elektrik fişini çekip prizden çıkarınız.



2. Perdahlama maddesi, göz kararıyla merkeze göre ortalanmalı ve çirt plakası (11) üzerine sıkıca bastırılmalıdır. **Sadece herhangi bir hasarı olmayan bir perdahlama aleti kullanınız.**

3. Elektrik fişini prize takınız.
4. Perdahlama cihazını açınız (kilitlemeden) ve yaklaşık 30 saniye çalıştırınız. Dengesiz dönme durumları ve titreşimler olup olmadığını kontrol ediniz.
5. Perdahlama cihazını kapatınız.

**Çalışma bilgileri**

**⚠ DİKKAT!**

*Makine kapatıldıktan sonra, taşlama aleti kısa bir süre hareket etmeye devam eder.*

**i BİLGİ**

Bir alet değiştirme işleminden sonra (örn. perdahlama süngeri yerine yünlü post), ağırlık farklılıklarından dolayı daha fazla titreşim söz konusu olabilir. Titreşimler azalıncaya kadar, çalışma devir sayısını ayar çarkı (9) ile değiştiriniz.

- Makineyi, perdahlanacak yüzeye temas ettirmeden önce açınız ve ayarlanmış devir sayısına kadar hızlandırınız.
- İyi perdahlama sonuçları, iyi performans ve aletlerde uzun dayanıklılık süreleri elde etmek için, perdahlama cihazını hafif bastırarak, birbiri üzerine denk gelen dairesel hareketler ile, perdahlanacak yüzey üzerinde hareket ettiriniz.
- Hassas yüzeylerde (örn. araba boyası ve cilası) aceleci ve fazla kuvvetli değil, düşük devirde ve az bir bastırma gücü ile çalışınız.

Üretici ürünleri hakkında daha fazla bilgi için bakınız [www.flex-tools.de](http://www.flex-tools.de).

## Bakım ve muhafaza

### ⚠ UYARI!

Perdahlama cihazında herhangi bir çalışma yapmadan önce, elektrik fişini prizden çekip çıkarınız.

### Temizleme

- Cihazı ve havalandırma deliklerini muntazam aralıklar ile temizleyiniz. Temizleme sıklığı, işlenen malzemeye ve kullanma süresine bağlıdır.
- Motoru da kapsayan gövde iç kısmını muntazam aralıklar ile kuru basınçlı hava püskürterek temizleyiniz.

### Karbon fırçalar

Perdahlama cihazı kapatma karbonları ile donatılmıştır.

Kapatma karbonlarının aşınma sınırına ulaşılmadık sonra, perdahlama cihazı otomatik olarak kapatılır.

### i BİLGİ

*Parça değiştirirken sadece üreticinin orijinal parçalarını kullanınız. Yabancı firmaların ürünlerinin kullanılması halinde, üreticinin garanti sorumluluğu kaybolur.*

Cihazın arka kısmındaki hava giriş delikleri üzerinden, cihaz kullanılırken oluşan karbon alevi gözlenebilir.

Karbon ateşi yoğun olursa, perdahlama cihazını derhal kapatınız. Perdahlama cihazını, üretici tarafından yetkilendirilmiş bir yetkili servis atölyesine götürünüz.

### Dişli düzen

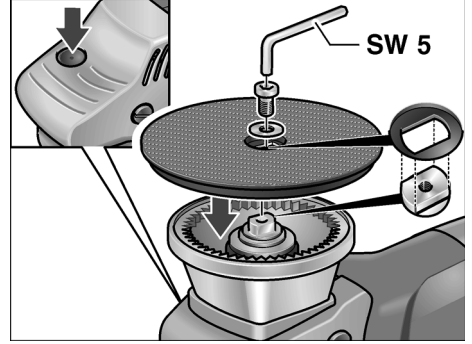
### i BİLGİ

*Dişli düzen kafasındaki (4) civataları garanti süresi esnasında çözmezsiniz. Buhususa dikkat edilmezse, üreticinin garanti yükümlülüğü ortadan kalkar.*

### Aşınma durumunda cırt plakasının değiştirilmesi

1. Elektrik fişini çekip prizden çıkarınız.
2. Perdahlama süngerini çıkarınız.
3. Makineyi arka yüzü üzerine yatırınız.

4. Mil kilitleme tertibatını bastırınız ve civatayı içten altı köşeli anahtar ile çözüp, dışarı çıkarınız. Cırt plakasını çıkarınız.
5. Gerekirse, tahrik milinin anahtar yüzeyini temizleyiniz.
6. Yeni cırt plakasını tahrik mili üzerine takınız.



Cırt plakasının oluşu, tahrik milinin anahtar yüzeyine girmelidir, gerekirse tahrik milini uygun şekilde çeviriniz.

7. Civatayı takınız ve içten altı köşeli anahtar ile sıkınız. Bu esnada mil kilitleme tertibatına basınız.
8. Deneme çalıştırması yapınız.

### Onarımlar

Tüm onarımlar sadece üretici tarafından yetki verilmiş, yetkili servis atölyesinde yapılmalıdır.

### Yedek parçalar ve aksesuarlar

### i BİLGİ

*Sadece FLEX tarafından kullanımına izin verilmiş olan aletler kullanılmalıdır.*

Daha başka aksesuar için, özellikle de aletler ve perdahlama maddeleri için, üretici kataloglarına bakınız.

Sökülmüş hali gösteren çizimler ve yedek parça listeleri için ilgili ana sayfamıza bakınız:

[www.flex-tools.com](http://www.flex-tools.com)

## Giderme bilgileri

### **UYARI!**

*Eskimiş cihazları, elektrik kablosunu cihazdan ayırarak kullanılamaz hale getiriniz.*

Sadece AB ülkeleri için  
Elektronik cihazları normal  
çöp kutusuna atmayınız!



Elektronik ve elektrikli eski cihazlar ve yerel hukuka uyarlama ile ilgili 2012/19/AT sayılı Avrupa direktifine göre, eskimiş elektronik cihazlar ayrı toplanmalı ve çevreye zarar vermeyecek şekilde geri kazanma işlemine tabi tutulmalıdır.

### **BİLGİ**

*Giderme olanakları hakkında bilgi almak için yetkili satıcılara danışınız!*

## CE -Uygunluğu beyanı

Tek sorumlu olarak, "Teknik veriler" bölümünde tarif edilen ürünün müteakip standartlara veya ilgili standart belgelerine uygun olduğunu beyan ediyoruz:

2004/108/AT (2016/04/19 kadar),  
2014/30/AT (2016/04/20 itibaren),  
2006/42/AT, 2011/65/AT  
direktiflerinde bildirilen koşullara  
istinaden EN 60745.

Teknik belgelerden sorumlu:  
FLEX-Elektrowerkzeuge GmbH, R & D  
Bahnhofstrasse 15, D-71711 Steinheim/Murr

Eckhard Rühle  
Manager Research &  
Development (R & D)

Klaus Peter Weinper  
Head of Quality  
Department (QD)

09.06.2015

FLEX-Elektrowerkzeuge GmbH  
Bahnhofstrasse 15, D-71711 Steinheim/Murr

## Mesuliyet kabul edilmemesi durumları

Ürün tarafından veya ürünün kullanılmasından dolayı söz konusu olan, çalışmaya ara verilmesinden dolayı elde edilemeyen kazanç için ve zararlar için üretici ve üreticinin temsilcileri sorumluluk üstlenmez.

Cihazın gerektiği gibi kullanılmamasından veya başka üreticilerin ürünleri ile birlikte kullanılmasından kaynaklanan hasarlar için de üretici ve temsilcisi sorumluluk üstlenmez.



## Spis treści

Zastosowane symbole .....	121
Dane techniczne .....	121
Opis urządzenia .....	122
Dla własnego bezpieczeństwa .....	123
Poziom hałasu i drgań .....	123
Instrukcja użytkownika .....	126
Przegląd, konserwacja i pielęgnacja .....	128
Wskazówki dotyczące usuwania opakowania i zużytego urządzenia .....	129
Deklaracja zgodności C E .....	129
Wyłączenie z odpowiedzialności .....	129

## Zastosowane symbole



### **OSTRZEŻENIE!**

Oznacza bezpośrednio zagrażające niebezpieczeństwo.  
Nieprzestrzeganie tej wskazówki grozi śmiercią lub bardzo ciężkimi obrażeniami.



### **OSTROŻNIE!**

Oznacza możliwość wystąpienia niebezpiecznej sytuacji. Nieprzestrzeganie tej wskazówki może doprowadzić do skaleczeń lub szkód materialnych.



### **WSKAZÓWKA**

Oznacza wskazówki dla użytkownika i ważne informacje.

## Symbole na urządzeniu



Przed uruchomieniem urządzenia przeczytać instrukcję użytkownika i obsługi!



Zastosować okulary ochronne!

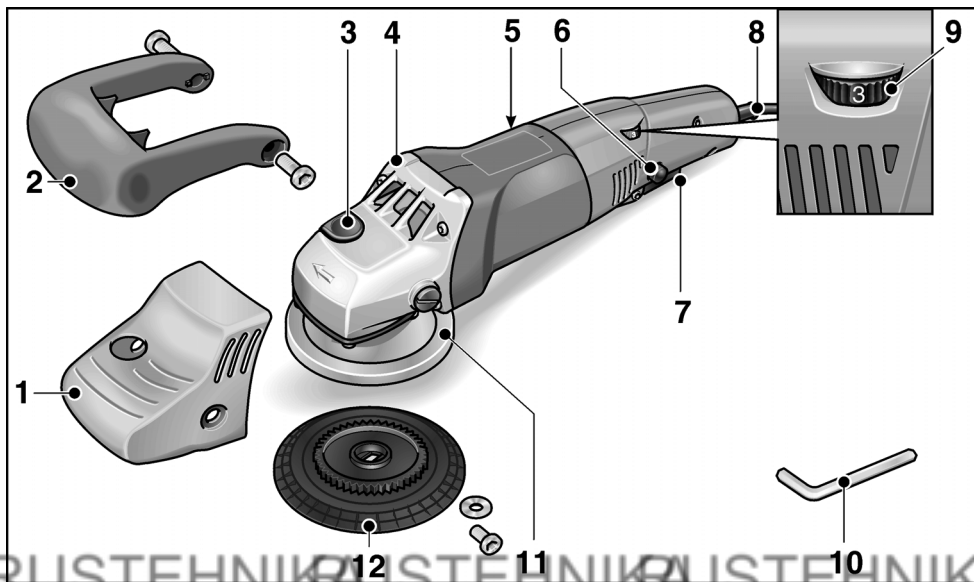


Wskazówka dotycząca sposobu usuwania zużytego urządzenia (patrz strona 129)!

## Dane techniczne

	Typ urządzenia	Polerka XC 3401 VRG
Maks. Ø narzędzia szlifierskiego	mm	160
Mocowanie narzędzia	mm	na rzepy Ø 140
Prędkość obrotowa	obr./min	160–480
Liczba skoków	min <sup>-1</sup>	3200–9600
Skok	mm	8
Moc pobierana	W	1010
Moc oddawana	W	590
Ciężar (bez przewodu)	kg	2,5
Klasa ochrony		II/□

## Opis urządzenia



- |  |  |
|--|--|
| <p><b>1</b> Pokrywa z uchwytem</p> <p><b>2</b> Uchwyt prowadzący czołowy</p> <p><b>3</b> Blokada wrzeciona<br/>Do unieruchomienia wrzeciona przy wymianie talerza mocującego z rzepami.</p> <p><b>4</b> Korpus urządzenia z napędem<br/>Z otworami wylotu powietrza i strzałką kierunku obrotów.</p> <p><b>5</b> Tabliczka znamionowa</p> <p><b>6</b> Przycisk blokady<br/>Do unieruchomienia wyłącznika (7) w trybie pracy ciągłej.</p> | <p><b>7</b> Wyłącznik<br/>Do włączania i wyłączenia, oraz rozpedu do ustawionej liczby obrotów.</p> <p><b>8</b> Elektryczny przewód zasilający 4,0 m z wtyczką</p> <p><b>9</b> Kółko nastawnika liczby obrotów</p> <p><b>10</b> Klucz do gniazd sześciokątnych</p> <p><b>11</b> Obudowa</p> <p><b>12</b> Talerz mocujący z rzepami</p> |
|--|--|

## Dla własnego bezpieczeństwa

### **OSTRZEŻENIE!**

Przed pierwszym użyciem polerki należy przeczytać:

- niniejszą instrukcję obsługi,
- „Ogólne wskazówki bezpieczeństwa“ dotyczące pracy narzędziami elektrycznymi zamieszczone w załączonej broszurze (nr dokumentacji: 315.915),
- zasady i przepisy terenowe obowiązujące na miejscu użycia szlifierki, i stosować się do podanych tam wskazówek i zaleceń.

Niniejsza polerka skonstruowana jest zgodnie z aktualnym poziomem techniki i uznanymi zasadami bezpieczeństwa technicznego.

Mimo to w czasie użytkowania urządzenia może wystąpić zagrożenie zdrowia i życia użytkownika lub osób trzecich, albo uszkodzenia maszyny lub rzeczy.

Polerkę stosować tylko i wyłącznie

- zgodnie z jej przeznaczeniem,
- we właściwym stanie technicznym zgodnym z zasadami bezpieczeństwa i higieny pracy.

Usterki wpływające niekorzystnie na stan bezpieczeństwa należy natychmiast usunąć.

## Poziom hałasu i drgań

Wartości poziomu hałasu i drgań określone zostały zgodnie z normą EN 60745.

Poziom hałasu wywołanego przez urządzenie zmierzony na stanowisku pracy (A) wynosi w normalnym przypadku:

- Poziom ciśnienia akustycznego  $L_{pA}$ : 79 dB(A);
- Poziom hałasu podczas pracy  $L_{WA}$ : 90 dB(A);
- Dokładność:  $K = 3$  dB.

Całkowita wartość drgań (przy polerowaniu powierzchni lakierowanych):

- Wartość emisji  $a_{Hn}$ :  $< 4,9 \text{ m/s}^2$
- Dokładność:  $K = 1,5 \text{ m/s}^2$

### **OSTROŻNIE!**

Podane wartości pomiarowe odnoszą się do nowych urządzeń.

W codziennym użytkowaniu wartości poziomu hałasu i drgań zmieniają się.

### **WSKAZÓWKA**

Wartość poziomu drgań podana w niniejszej instrukcji zmierzona jest zgodnie z metodą pomiarową podaną normą EN 60745 i może być użyta do wzajemnego porównywania narzędzi elektrycznych. Nadaje się ona również do przewidywanego określenia obciążenia drganiami. Podana wartość poziomu drgań odnosi się do podstawowego zastosowania narzędzia elektrycznego. Jednak w przypadku użycia urządzenia do innego zastosowania, z innym wyposażeniem albo w przypadku zaniedbań w przeglądach i konserwacji, rzeczywisty poziom drgań może odbiegać od podanych wartości. Może to znacznie zwiększyć obciążenie drganiami w całkowitym czasie pracy.

W celu dokładnej oceny obciążenia drganiami należy uwzględnić odcinki czasu, w których urządzenie jest wyłączone albo włączone, ale nie pracuje.

Może to znacznie zredukować obciążenie drganiami w całkowitym czasie pracy.

Proszę wprowadzić dodatkowe środki

bezpieczeństwa w celu ochrony użytkownika przed oddziaływaniem drgań, jak na przykład: przegląd i konserwacja narzędzi elektrycznych i wyposażenia, zastosowanie środków zapewniających utrzymanie dłoni w ciepłe, odpowiednia organizacja procesów roboczych.

### **OSTROŻNIE!**

Przy ciśnieniu akustycznym powyżej 85 dB(A) należy używać ochronników słuchu.

(A) = na stanowisku pracy

## Zastosowanie zgodnie z przeznaczeniem

Niniejsza ręczna polerka mimośrodowa przeznaczona jest

- do profesjonalnego zastosowania w przemyśle i rzemiośle,
- do prac polerskich wszelkiego rodzaju, jak np. polerowanie powierzchni lakierowanych na pojazdach samochodowych, powierzchni mebli, powierzchni metalowych i kamiennych, itd. za pomocą gąbek polerskich, wełny owczej i włókny wełnianej
- do zastosowania z narzędziami polerskimi, które dopuszczone są dla prędkości co najmniej 500 obrotów/min.

## Wskazówki bezpieczeństwa przy polerowaniu



### **OSTRZEŻENIE!**

**Przeczytać wszystkie wskazówki bezpieczeństwa i pouczeń.** Zaniedbania w przestrzeganiu wskazówek bezpieczeństwa i pouczeń mogą spowodować porażenie prądem elektrycznym, pożar i/lub ciężkie zranienia. **Proszę zachować wszystkie przepisy bezpieczeństwa i wskazówki do przyszłego zastosowania.**

- Niniejsze narzędzie elektryczne przeznaczone jest do zastosowania jako polerka. Proszę przestrzegać wszystkich wskazówek bezpieczeństwa, instrukcji, opisów i parametrów podanych w dokumentacji, która należy do zakresu dostawy urządzenia. Nieprzestrzeganie następujących wskazówek może spowodować porażenie prądem elektrycznym, wybuch pożaru i/lub ciężkie zranienia.
- Niniejsze narzędzie elektryczne nie nadaje się do szlifowania, szlifowania papierem ściernym, do pracy ze szcztokami drucianymi, ani do przecinania. Zastosowanie urządzenia w sposób niezgodny z jego przeznaczeniem może spowodować zagrożenie lub niebezpieczeństwo zranienia.
- Nie wolno stosować żadnego wyposażenia dodatkowego, które nie jest przewidziane ani polecane przez producenta specjalnie dla tego urządzenia elektrycznego. Sama możliwość zamocowania wyposażenia do urządzenia elektrycznego nie gwarantuje jeszcze bezpiecznego zastosowania.
- Dopuszczalna liczba obrotów zastosowanego narzędzia musi być co najmniej tak duża, jak najwyższa liczba obrotów podana na urządzeniu. Wyposażenie, które obraca się z większą liczbą obrotów niż dopuszczona maksymalna liczba obrotów, może się polamać i zostać wyrzucone w powietrze.
- Średnica zewnętrzna i grubość zastosowanego narzędzia musi być zgodna z wymiarami urządzenia.

Nieprawidłowo odmierzone narzędzia i końcówki zamienne mogą być niewystarczająco osłonięte i niedostatecznie kontrolowane.

- Kołnierze i inne wyposażenie muszą dokładnie pasować do wrzeciona użytego urządzenia elektrycznego. Zastosowane narzędzia, które nie pasują dokładnie do wrzeciona urządzenia elektrycznego, obracają się nieregularnie, drgają bardzo mocno i mogą doprowadzić do utraty kontroli użytkownika nad urządzeniem i narzędziem.
- Nie wolno stosować żadnych uszkodzonych narzędzi i końcówek. Przed każdym użyciem narzędzia sprawdzić, czy nie jest nadłamane ani pęknięte. Po ewentualnym upadku urządzenia elektrycznego lub narzędzi, należy sprawdzić czy urządzenie lub narzędzia nie uległy uszkodzeniu; używać tylko nieuszkodzonego/-ych urządzenia/narzędzi. Po sprawdzeniu i założeniu narzędzia należy zwrócić uwagę, aby użytkownik i osoby postronne znajdowały się poza obszarem płaszczyzny rotacji narzędzia, następnie włączyć urządzenie i pozostawić pracujące na najwyższej liczbie obrotów na czas jednej minuty. Uszkodzone narzędzia łamią się najczęściej podczas takiej próby.
- Należy stosować środki ochrony osobistej. Zależnie od wykonywanego zadania założyć odpowiednio maskę osłaniającą całą twarz, maskę osłaniającą górną część twarzy lub okulary ochronne. W razie potrzeby założyć maskę przeciwpyłową, ochronniki słuchu, rękawice ochronne lub specjalny fartuch, który chroni użytkownika przed drobnymi cząsteczkami materiału. Oczy należy chronić przed zranieniem wyrzucenymi ciałami obcymi, które powstają przy różnych zastosowaniach. Maski przeciwpyłowe i ochronne muszą posiadać zdolność filtracji pyłów powstających podczas pracy. W przypadku obciążenia hałasem, użytkownik narażony jest na utratę słuchu.

- **Zwracać uwagę, aby osoby postronne znajdowały się w bezpiecznej odległości od obszaru pracy. Każda osoba, która zbliża się do obszaru pracy urządzenia musi nosić osobiste środki ochrony.**

Odtłamane kawałki obrabianego materiału lub uszkodzonego narzędzia, mogą zostać wyrzucone w powietrze i spowodować zranienia nawet poza bezpośrednim obszarem pracy.

- **Elektryczny przewód zasilający prowadzi zawsze z dala od obracających się narzędzi i końcówek.** W przypadku utraty kontroli nad urządzeniem może dojść do zerwania elektrycznego przewodu zasilającego lub zetknięcia z nim, a dłoń lub ręka użytkownika może zostać wciągnięta przez obracające się narzędzie lub końcówkę urządzenia.
- **Nie wolno odkładać narzędzia elektrycznego zanim narzędzie całkowicie się nie zatrzyma.** Obracające się narzędzie może zetknąć się z powierzchnią, na którą odłożono urządzenie, i spowodować utratę kontroli użytkownika nad urządzeniem elektrycznym.
- **Nie włączać urządzenia podczas przenoszenia ani nie przenosić włączonego urządzenia.** Odzież może zetknąć się przypadkowo z obracającym się narzędziem a narzędzie może się wkręcić w ciało użytkownika.
- **Otwory wentylacyjne urządzenia elektrycznego należy regularnie czyścić.** Dmuchawa silnika wciąga pył do obudowy, a silne zanieczyszczenie metalicznym pyłem może spowodować niebezpieczeństwo porażenia prądem elektrycznym lub zwarcie.
- **Urządzenia elektryczne nie wolno stosować w pobliżu materiałów palnych.** Iskry mogą spowodować zapalenie się tych materiałów.
- **Nie wolno stosować żadnych narzędzi, które wymagają chłodzenia płynnymi środkami chłodzącymi.** Zastosowanie wody lub innych płynnych środków chłodzących może spowodować porażenie prądem elektrycznym.
- **Ostona polska nie może mieć żadnych luźnych części, a szczególnie sznurów mocujących. Sznury mocujące schować lub skrócić.** Luźne sznury mocujące, które

obracają się wraz z materiałem polerskim mogą pochwycić palce użytkownika lub zaplątać i zacerpić się w obrabianym materiale.

### **Uderzenia zwrotne i odpowiednie wskazówki bezpieczeństwa**

Uderzenie zwrotne jest nagłą reakcją na skutek zaczepienia lub zablokowania narzędzia. Zaczepienie lub blokada prowadzi do gwałtownego zatrzymania obracającego się narzędzia. Na skutek tego w miejscu blokady następuje odrzucenie niekontrolowanego urządzenia elektrycznego w kierunku przeciwnym do kierunku obrotu narzędzia. Uderzenie zwrotne jest następstwem nieprawidłowej lub błędnej obsługi urządzenia elektrycznego. Można tego uniknąć stosując odpowiednie przedsięwzięcia zabezpieczające, które opisane są niżej.

- **Urządzenie elektryczne należy trzymać mocno a ciało i ramiona ustawić w takiej pozycji, która umożliwi przyjęcie siły uderzenia zwrotnego.** Stosować zawsze uchwyt dodatkowy (jeżeli jest) aby uzyskać możliwie największą kontrolę nad siłą uderzenia zwrotnego lub momentem reakcji przy rozruchu urządzenia. Użytkownik może opanować siły odrzutu i reakcji poprzez zachowanie odpowiednich środków ostrożności.
- **Nigdy nie zbliżać dłoni do obracających się narzędzi.** Przy uderzeniu zwrotnym narzędzie może dotknąć dłoni a nawet po niej przejechać.
- **Ciało ustawiać w taki sposób, aby nie znalazło się w obszarze, do którego skieruje się urządzenie elektryczne na skutek uderzenia zwrotnego.** Uderzenie zwrotne kieruje narzędzie elektryczne w kierunku przeciwnym do ruchu polerki na miejscu blokady.
- **Proszę zachować szczególną ostrożność podczas pracy w kątach, na ostrych krawędziach itp. Należy zapobiegać odrzuceniu narzędzia od szlifowanego materiału i jego zaciśnięciu.** Obracające się narzędzie łatwo się zakleszcza przy pracy w rogach, na ostrych krawędziach i przy uderzeniach. To z kolei jest przyczyną utraty kontroli lub uderzenia zwrotnego.

- Nie wolno stosować żadnego brzeszczołu łańcuchowego ani zębatego. Narzędzia tego typu powodują często uderzenie zwrotne lub utratę kontroli nad urządzeniem elektrycznym.

### Szczególne wskazówki bezpieczeństwa dotyczące polerowania:

- Osłona polerska nie może mieć żadnych luźnych części, a szczególnie sznurków mocujących. Sznurki mocujące schować lub skrócić.

*Luźne sznurki mocujące, które obracają się wraz z materiałem polerskim mogą pochwytać palce użytkownika lub zaplątać i zaczeplić się w obrabianym materiale.*

### Dalsze wskazówki bezpieczeństwa

- Napięcie i częstotliwość sieci elektrycznej muszą być zgodne z wartościami podanymi na tabliczce znamionowej urządzenia.
- Przycisk blokady wrzeczona naciskać tylko wtedy, gdy narzędzie się całkowicie zatrzyma.

## Instrukcja użytkownika

### **⚠ OSTRZEŻENIE!**

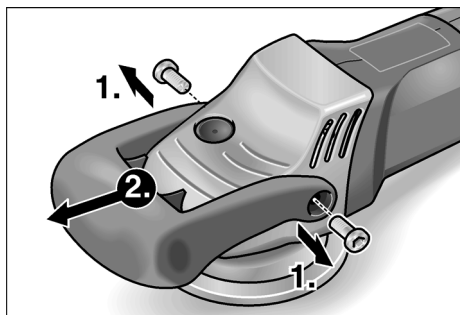
Przed przystąpieniem do jakichkolwiek prac przy polerze należy wyjąć wtyczkę z gniazdka sieciowego.

### Przed pierwszym uruchomieniem

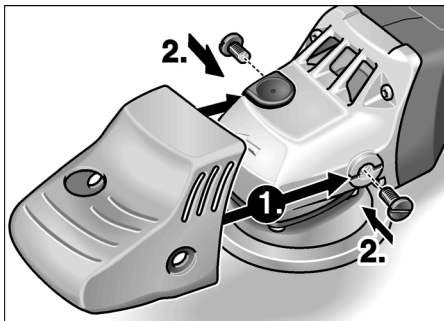
Proszę rozpakować polerkę i sprawdzić, czy nie brakuje części lub nie ma uszkodzeń transportowych.

### W razie potrzeby:

#### Zdemontować czołowy uchwyt prowadzący



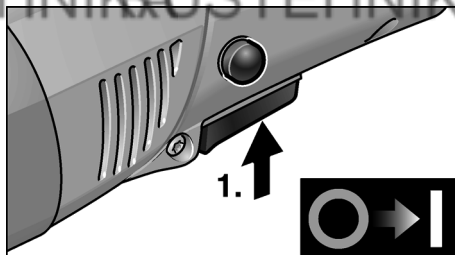
#### Zamontować tylko pokrywę z uchwytem



1. Z czołowego uchwytu prowadzącego odkręcić dwie śruby za pomocą klucza (10).
2. Zdjąć czołowy uchwyt prowadzący i osłonę.
3. Nasunąć tylko osłonę.
4. Osłonę zamocować dwoma śrubami z rowkiem.

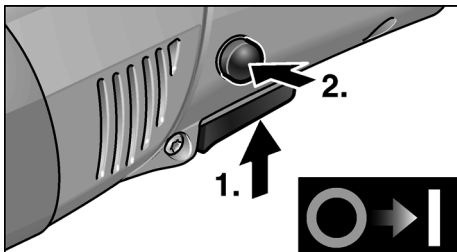
### Włączanie i wyłączanie.

#### Praca chwilowa bez blokady:

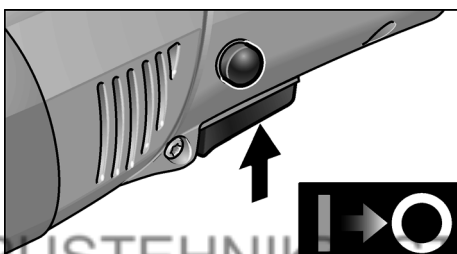


- Wyłącznik nacisnąć i przytrzymać.
- W celu wyłączenia zwolnić przycisk wyłącznika.

### Praca ciągła z blokadą:



- Wyłącznik nacisnąć i przytrzymać.
- W celu zaaretowania wyłącznika do pracy ciągłej przytrzymać wciśnięty przycisk blokady i zwolnić przycisk wyłącznika.

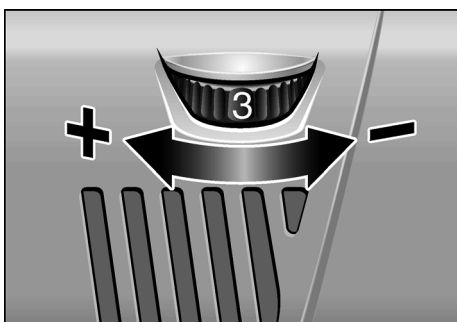


- W celu wyłączenia nacisnąć krótko przycisk wyłącznika i zwolnić.

### **i** WSKAZÓWKA

W przypadku przerwy w dopływie prądu urządzenie zatrzyma się i po przerwie nie włączy się ponownie.

### Nastawianie liczby obrotów



- W celu nastawienia roboczej liczby obrotów przkrócić kółko nastawnika (9) na odpowiednią wartość.

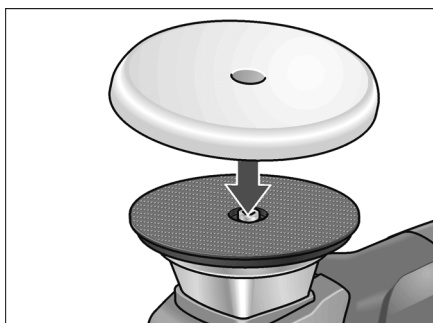
- Nacisnąć lekko przycisk wyłącznika (7) i z wycuciem rozpedzić polerkę do nastawionej liczby obrotów.

### **i** WSKAZÓWKA

Jeżeli w trybie pracy ciągłej nastąpi przeciążenie lub przegrzanie urządzenia, prędkość obrotowa zostanie zredukowana automatycznie, aż urządzenie wystarczająco się ochłodzi.

### Mocowanie lub wymiana narzędzia

1. Wyjąć wtyczkę z gniazdka sieciowego.



2. Narzędzie polerskie wyśrodkować na oko i docisnąć mocno do rzepów talerza prowadzącego (11). **Stosować tylko nieuszkodzone środki polerskie.**
3. Wtyczkę włożyć do gniazdka sieciowego.
4. Polerkę włączyć (bez blokady) i pozostawić włączoną około 30 sekund. Sprawdzić, czy polerka jest wyważona i nie występują drgania. Sprawdzić, czy szlifierka jest wyważona i nie występują drgania.
5. Wyłączyć polerkę.

### Wskazówki dla użytkownika

#### **!** OSTROŻNIE!

Po wyłączeniu urządzenia narzędzie polerski obraca się jeszcze krótką chwilę.

### **i** WSKAZÓWKA

Po wymianie narzędzia (np. polerska włóknina wełniana zamiast gąbki polerskiej) mogą wystąpić zwiększone drgania na skutek różnicy ciężarów. Liczbę obrotów roboczych zmieniać kółkiem nastawczym (9) tak długo, aż drgania się zmniejszą.

- Maszynę włączyć **przed** przyłożeniem do obrabianej powierzchni i zaczekać, aż osiągnie nastawioną liczbę obrotów.
- Polerkę prowadzić po polerowanej powierzchni z lekkim naciskiem, ruchem kolistym, nakładającymi się okręgami, aby uzyskać wysoką wydajność i jakość, oraz zapewnić długą żywotność narzędzia.
- Delikatnych powierzchni (np. lakier samochodowy) nie polerować agresywnie, tylko z małą liczbą obrotów i lekkim naciskiem.

Wyczerpujące informacje o wyrobach naszej firmy można uzyskać na stronie internetowej [www.flex-tools.de](http://www.flex-tools.de).

## Przegląd, konserwacja i pielęgnacja

### **OSTRZEŻENIE!**

Przed przystąpieniem do jakichkolwiek prac przy polerce należy wyjąć wtyczkę z gniazdka sieciowego.

### **Czyszczenie**

- Urządzenie i otwory wentylacyjne należy czyścić regularnie. Częstotść czyszczenia zależy od rodzaju obrabianego materiału i długości czasu obrabiania.
- Wnętrze obudowy i silnik należy regularnie przedmuchiwać suchym, sprężonym powietrzem.

### **Szczotki węglowe**

Polerka wyposażona jest w szczotki węglowe. Po osiągnięciu granicy zużycia szczotek węglowych polerka wyłącza się automatycznie.

### **WSKAZÓWKA**

Zużyte szczotki węglowe wymienić na oryginalne szczotki dopuszczone przez producenta urządzenia.  
W przypadku zastosowania obcych fabrykatów wygasają prawa do roszczeń z tytułu gwarancji udzielonej przez producenta.  
Poprzez tylne otwory wentylacyjne może być widoczny płomień powstający na szczotkach węglowych w czasie pracy urządzenia.

W przypadku wystąpienia silnego płomienia należy natychmiast wyłączyć polerkę. Proszę oddać polerkę do przeglądu w punkcie serwisowym autoryzowanym przez producenta.

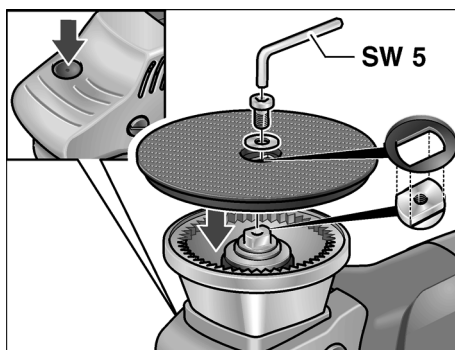
## Przekładnia

### **WSKAZÓWKA**

Śrub znajdujących się na korpusie urządzenia (4) nie wolno odkręcać w okresie gwarancji. W przypadku nieprzestrzegania tego zalecenia wygasają prawa do roszczeń z tytułu gwarancji udzielonej przez producenta.

## Wymiana zużytego talerza mocującego na rzepy

1. Wyjąć wtyczkę z gniazdka sieciowego.
2. Zdjąć gąbkę polerską.
3. Maszynę położyć odwróconą spodem do góry.
4. Nacisnąć blokadę wrzeciona i poluzować, a następnie wykręcić śrubę za pomocą klucza wtykowego. Zdjąć talerz mocujący na rzepy.
5. W razie potrzeby wyczyścić powierzchnię zabieraka wału wyjściowego.
6. Na wał wyjściowy nałożyć nowy talerz mocujący z rzepami.



Wycięcie talerza mocującego (z rzepami) musi wejść na zabierak wału wyjściowego, w razie konieczności przekręcić wał wyjściowy.

7. Wkręcić śrubę i dokręcić kluczem wtykowym. Należy przy tym nacisnąć blokadę wrzeciona.
8. Przeprowadzić bieg próbny. Sprawdzić, czy szlifierka jest wyważona i nie występują drgania.



Polerka XC 3401 VRG

## Naprawy

Naprawy urządzenia zlecać do wykonania wyłącznie w punkcie serwisowym autoryzowanym przez producenta.

## Części zamienne i wyposażenie dodatkowe

### WSKAZÓWKA

*Wolno stosować tylko narzędzia dopuszczone przez firmę FLEX do takiego zastosowania.*

Inne części wyposażenia, a szczególnie narzędzia i środki polerskie podane są w katalogu wydanym przez producenta.

Rysunek wybuchowy i listę części zamiennych można znaleźć na naszej stronie internetowej: [www.flex-tools.com](http://www.flex-tools.com)

## Wskazówki dotyczące usuwania opakowania i zużytego urządzenia

### OSTRZEŻENIE!

*Wysłużone urządzenia uczynić niezdawnymi do użycia poprzez usunięcie elektrycznego przewodu zasilającego.*



Tylko dla krajów EU

Proszę nie wyrzucać narzędzi elektrycznych do domowych śmieci!

Zgodnie z dyrektywą Unii Europejskiej 2012/19/WE o odpadach elektrycznych i elektronicznych oraz jej przejęciem do prawa narodowego istnieje obowiązek zbierania narzędzi elektrycznych celem odzysku surowców wtórnych i utylizacji.

### WSKAZÓWKA

*Aktualne informacje o sposobie usunięcia zużytego urządzenia można uzyskać w punkcie zakupu.*

## Deklaracja zgodności CE

Deklarujemy z pełną odpowiedzialnością, że produkt opisany w rozdziale „Dane techniczne“ jest zgodny z następującymi normami lub dokumentami normatywnymi:

EN 60745 zgodnie z wymaganiami rozporządzenia  
2004/108/WE (do 19.04.2016),  
2014/30/UE (od 20.04.2016),  
2006/42/WE i 2011/65/WE.

Odpowiedzialny za dokumentację techniczną:  
FLEX-Elektrowerkzeuge GmbH, R & D  
Bahnhofstrasse 15, D-71711 Steinheim/Murr

Eckhard Rühle  
Manager Research &  
Development (R & D)

Klaus Peter Weinper  
Head of Quality  
Department (QD)

09.06.2015

FLEX-Elektrowerkzeuge GmbH  
Bahnhofstrasse 15, D-71711 Steinheim/Murr

## Wyłączenie z odpowiedzialności

Producent nie odpowiada za szkody i stracone zyski spowodowane przerwą w działalności gospodarczej zakładu, której przyczyną był nasz wyrób lub niemożliwość jego zastosowania.

Producent i jego przedstawiciel nie odpowiadają za szkody spowodowane niewłaściwym użyciem urządzenia lub powstałe przy użyciu urządzenia w powiązaniu z wyrobami innych producentów.

## Tartalom

Használt szimbólumok	130
Műszaki adatok	130
Az első pillantásra	131
Az Ön biztonsága érdekében	132
Zaj és vibráció	132
Használati útmutató	135
Karbantartás és ápolás	136
Ártalmatlanítási tudnivalók	137
CE-Megfelelőség	138
Felelősség kizárása	138

## Használt szimbólumok



### FIGYELMEZTETÉS!

Közvetlenül fenyegető veszélyt jelent. Az itteni megjegyzések figyelmen kívül hagyása halálos vagy súlyos sérüléseket okozhat.



### VIGYÁZAT!

Veszélyes helyzetekre hívja fel a figyelmet. Az itteni megjegyzések figyelmen kívül hagyása súlyos sérüléseket vagy anyagi károkat okozhat.



### MEGJEGYZÉS

Használati tippeket ad, és fontos tudnivalókra hívja fel a figyelmet.

## Szimbólumok a készüléken



Üzemhelyezés előtt olvassa el a kezelési útmutatót!



Hordjon védőszemüveget!

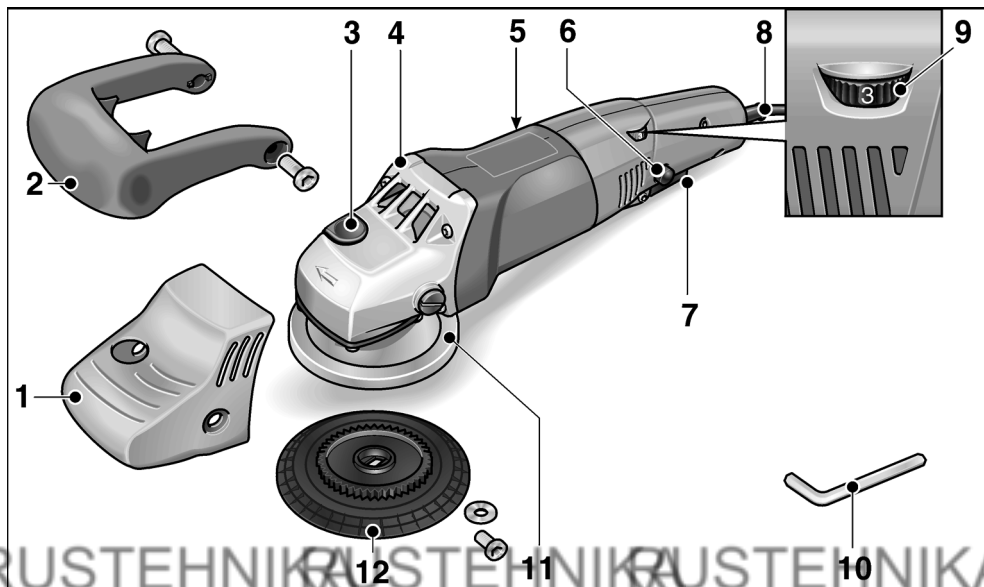


Tudnivalók az elhasznált készülék ártalmatlanításáról (lásd a 137 oldalt)!

## Műszaki adatok

	Készülék típusa	XC 3401 VRG polírozó
Szerszám Ø max.	mm	160
Szerszámbe fogó	mm	Tapadótányér Ø 140
Fordulatszám	1/perc	160–480
Löketszám	min <sup>-1</sup>	3200–9600
Löket	mm	8
Teljesítményfelvétel	W	1010
Teljesítményleadás	W	590
Súly (kábel nélkül)	kg	2,5
Védelmi osztály		II/□

## Az első pillantásra



- |  |  |
|--|--|
| <p><b>1 Fogantyúburkolat</b></p> <p><b>2 Kengyeles fogantyú</b></p> <p><b>3 Orsórögzítés</b><br/>Az orsó rögzítéséhez a tapadótányér cseréjekor.</p> <p><b>4 Hajtásfej</b><br/>levegő-kilépővel és a forgásirány nyilával.</p> <p><b>5 Típus tábla</b></p> <p><b>6 Reteszelő fej</b><br/>Tartós üzemben reteszelve tartja a kapcsolót (7).</p> | <p><b>7 Kapcsoló</b><br/>Be- és kikapcsoláshoz, valamint a megválasztott fordulatszámig való felpörgetéshez.</p> <p><b>8 4,0 méteres hálózati kábel hálózati dugasszal</b></p> <p><b>9 Állítókerék a fordulatszám előválasztásához</b></p> <p><b>10 Hatlapú imbuszkulcs</b></p> <p><b>11 Ház</b></p> <p><b>12 Tapadótányér</b></p> |
|--|--|

## Az Ön biztonsága érdekében

### FIGYELMEZTETÉS!

A polírozó készülék használata előtt feltétlenül olvassa el:

- ezt a kezelési útmutatót,
- az elektromos szerszámok kezelésére vonatkozó „Általános biztonsági tudnivalók” részt a mellékelt füzetben (iratszám: 315.915),
- a használat helyén a balesetvédelemre vonatkozó szabályokat és előírásokat

Ez a polírozó készülék a technika mai állásának és az elismert biztonságtechnikai szabályoknak megfelelően készült.

Ennek ellenére a használata során a használója vagy más személyek testét és életét fenyegető, illetve a gépet és más anyagi javakat károsító veszélyek léphetnek fel.

A polírozót csak

- rendeltetés szerinti célokra,
- kifogástalan állapotban szabad használni.

A biztonságát csökkentő zavarokat azonnal el kell hárítani.

## Zaj és vibráció

A zaj- és rezgésértékeket az EN 60745-nek megfelelően állapították meg.

A készülék A értékelésű zajszintjének nagysága tipikusan:

- Hangnyomás szintje  $L_{pA}$ : 79 dB(A);
- Hangteljesítmény szintje  $L_{WA}$ : 90 dB(A);
- Bizonytalanság:  $K = 3$  dB.

Teljes Összesített rezgésérték (lakkozott felületek polírozásánál):

- Emissziós érték  $a_h$ :  $< 4,9$  m/s<sup>2</sup>
- Bizonytalanság:  $K = 1,5$  m/s<sup>2</sup>

### VIGYÁZAT!

A megadott mérési értékek új készülékekre vonatkoznak. A napi felhasználás során változnak a zaj- és rezgésértékek.

### MEGJEGYZÉS

A jelen utasításokban megadott rezgésszint értéke az EN 60745-ben szabályozott mérési eljárásnak megfelelően került leérésre, és használható elektromos szerszámokkal történő összehasonlítás-hoz. Az érték alkalmas a rezgésterhelés előzetes megbecslésére is. A megadott rezgésszint-érték az elektromos szerszám legfőbb alkalmazásait reprezentálja. Ha az elektromos szerszámot azonban más alkalmazásokhoz, eltérő használt szerszámokkal vagy nem elegendő karbantartással használják, a rezgésszint értéke eltérő lehet. Ez jelentősen megnövelheti a rezgésterhelést a munkavégzés teljes időtartama alatt.

A rezgésterhelés pontos megbecsléséhez azokat az időket is figyelembe kell venni, melyekben a készülék lekapcsolódik, vagy ugyan működik, azonban ténylegesen nincs használatban.

Ez jelentősen csökkentheti a rezgésterhelést a munkavégzés teljes időtartama alatt.

Határozzon meg további biztonsági intézkedéseket a kezelő védelmére a rezgések hatása ellen, például: az elektromos és a használt szerszámok karbantartásával, a kezek melegen tartásával, a munkafolyamatok megszervezésével.

### VIGYÁZAT!

85 dB(A) hangnyomás fölött hallásvédőt kell hordani.

## Rendeltetés szerű használat

Ennek a kézzel vezetett excenter polírozónak a rendeltetése

- ipari és kézműipari célú használat,
- bármilyen polírozás, pl. járművek lakkozásának, bútor, fém- és kőfelületeknek stb. polírozása polírshivacsokkal, bárány- és egyéb gyapjúbőrökkel olyan polírozó szerszámokban használva,
- amelyeknek legalább 500 ford./perc a megengedett fordulatszáma.

## Biztonsági útmutatások polirozáshoz



### FIGYELMEZTETÉS!

*Olvasson el minden biztonsági útmutatást és utasítást. A biztonsági útmutatások és utasítások betartásánál elkövetett mulasztásoknak elektromos áramütés, tűz és/vagy súlyos sérülések lehetnek a következményei. Minden biztonsági útmutatást és utasítást őrizzen meg a jövőbeli felhasználás céljából.*

- Ezt az elektromos szerszámot polirozóként kell alkalmazni. Figyelembe kell venni a készülékkel együtt kapott valamennyi biztonsági útmutatást, utasítást, ábrát és adatot. Amennyiben nem veszik figyelembe a következő utasításokat, akkor elektromos áramütés, tűz és/vagy súlyos sérülés történhet.
- Az elektromos szerszám nem alkalmas csiszolásra, homokpapiros csiszolásra, drótkéfével és vágókoronggal végzett munkára. Az olyan alkalmazás, mely nem szerepel az elektromos szerszám rendeltetésében, veszélyeztetést és sérüléseket okozhat.
- Ne használjon a gyártó által nem speciálisan ehhez az elektromos szerszámhoz előírnyezett és ajánlott tartozékokat. Csak azért, mert a tartozék rögzíthető az Ön elektromos szerszámához, még nem garantált a biztonságos használat.
- Az alkalmazott szerszám megengedett fordulatszámának legalább annyinak kell lennie, mint az elektromos szerszámon feltüntetett legmagasabb fordulatszám. A megengedettnél gyorsabban forgó tartozékok széttörhetnek és szétrepülhetnek.
- Az alkalmazott szerszám külső átmérőjének és vastagságának meg kell felelnie az elektromos szerszám méretadatainak. A rosszul méretezett betétszerszámokat nem lehet elegendő mértékben leárnékolni vagy kontrollálni.

- A karimáknak vagy más tartozékoknak pontosan illeszkedniük kell az Ön elektromos szerszámának orsójára. Az elektromos szerszám orsójára nem pontosan illeszkedő betétszerszámok egyenetlenül forognak, nagyon erőteljesen rezegnek, és a szerszám feletti ellenőrzés elvesztését okozhatják.
- Nem szabad sérült betétszerszámokat használni. Ellenőrizze a betétszerszámokat minden használat előtt letörések és repedések szempontjából. Ha az elektromos szerszám vagy a betétszerszám leesik, ellenőrizni kell, hogy megsérült-e, vagy használjon sérülésmentes szerszámot. Amennyiben Ön tartja ellenőrzése alatt és használja a betétszerszámot, akkor tartózkodjon és tartsa a közelben tartózkodó személyeket a forgó szerszám síkján kívül, és működtesse a készüléket egy percig maximális fordulatszámon. A sérült betétszerszámok legtöbbször már a tesztidő alatt széttörnek.
- Személyi védőfelszerelést kell viselni. Az alkalmazásnak megfelelően viseljen teljes arcvédőt, szemvédőt vagy védőszemüveget. Amennyiben szükséges, viseljen pormaszkot, hallásvédőt, védőkesztyűt vagy speciális kötényt, amely a kis anyagrészcskéket távol tartja Öntől. A szemeket védeni kell a különböző alkalmazásoknál keletkező, szálló idegen testektől. A por- és légzésvédő maszknak meg kell szűrnie az alkalmazásnál keletkező port. Amennyiben a munkavégző hosszú ideig hangos zajnak van kitéve, hallásvesztést szenvedhet.
- Ügyeljen arra, hogy más személyek a munkaterülethez képest biztonságos távolságban legyenek. Mindenkinek, aki belép a munkaterületre, személyi védőfelszerelést kell viselnie. A munkadarab vagy a törött betétszerszám letört darabjai szétrepülhetnek, és a közvetlen munkaterületen kívül is sérülést okozhatnak.

- **A hálózati kábelt távol kell tartani a forgó betétszerszámoktól.** Amennyiben Ön elveszíti ellenőrzését a készülék felett, a készülék átvághatja, vagy elérheti a hálózati kábelt, és az Ön keze vagy karja a forgó betétszerszámba kerülhet.
- **Soha ne rakja le az elektromos szerszámot, mielőtt a betétszerszám teljesen meg nem állt.** A forgó betétszerszám érintkezésbe kerülhet a tárolófelülettel, ami által Ön elveszítheti a készülék feletti ellenőrzését.
- **Soha ne működtesse az elektromos szerszámot, miközben hordozza.** A készülék megragadhatja az Ön ruháját a forgó betétszerszámmal történő véletlen érintkezés következtében, és a szerszám a testébe fúródhat.
- **Rendszeresen tisztítsa ki elektromos szerszámának szellőzőréseit.** A motoros kompresszor port szív a házba, és a fémpor erőteljese felgyülemzése elektromos veszélyeket okozhat.
- **Ne használja az elektromos készüléket éghető anyagok közelében.** A szikrák meggyújthatják ezeket az anyagokat.
- **Soha ne használjon olyan betétszerszámokat, melyekhez folyékony hűtőanyag szükséges.** Víz vagy más folyékony hűtőanyag használata elektromos áramütést okozhat.
- **Ne engedjen laza részeket a polírozó burkolathoz, ez különösen vonatkozik a rögzítő zsinórokra.** Helyezze el vagy rövidítse le a rögzítő zsinórokat. A laza, a szerszámmal együtt forgó rögzítő zsinórok megragadhatják az Ön ujjait, vagy beakadhatnak a munkadarabba.

### Visszarúgás és megfelelő biztonsági útmutatás

A visszarúgás egy hirtelen reakció a forgó szerszám megakadása, leblokkolása következtében. A megakadás vagy blokkolás a forgó szerszám hirtelen leállításához vezet. Ezáltal a blokkolás helyén kontrollálatlan elektromos szerszám felgyorsul az alkalmazott szerszám forgásirányával szemben. A visszarúgás az elektromos szerszám helytelen vagy hibás használatának a következménye. Megfelelő óvintézkedésekkel a következő leírás szerint ez megakadályozható.

- **Tartsa erősen az elektromos szerszámot, és hozza testét és karjait olyan pozícióba, amelyben fel tudja fogni a visszarúgási erőket.** Ha van, mindig használja a kiegészítő fogantyút, hogy a felgyorsulásnál a lehető legnagyobb ellenőrzése legyen a visszacsapó erők vagy reakciós nyomatok fellett. A kezelőszemély megfelelő óvintézkedésekkel uralni tudja a visszarúgási és reakciós erőket.
- **Soha ne közelítse kezét forgó betétszerszámok felé.** A betétszerszám visszarúgáskor az Ön keze fölé kerülhet.
- **Testével kerülje azt a tartományt, melyben az elektromos szerszám visszarúgásnál mozog.** A visszarúgás az elektromos szerszámot a polírozó mozgási irányával ellentétes irányba mozgatja a blokkolódás helyén.
- **Különösen óvatosan dolgozzon a sarkok, éles peremek stb. közelében.** Kerülje el, hogy az alkalmazott szerszámok a munkadarabról visszapattanjanak vagy ott megszoruljanak. A forgó betétszerszám hajlamos beszorulni sarkoknál, éles peremeknél, vagy ha visszapattan. Ez az ellenőrzés elvesztését vagy visszarúgást okoz.
- **Nem szabad láncos vagy fogazott fűrészlapot használni.** Az ilyen betétszerszámok gyakran okoznak visszarúgást vagy az elektromos szerszám feletti ellenőrzés elvesztését.

### Különleges biztonsági útmutatások a polírozáshoz:

- **Ne engedjen laza részeket a polírozó burkolathoz, ez különösen vonatkozik a rögzítő zsinórokra.** Helyezze el vagy rövidítse le a rögzítő zsinórokat. *A laza, a szerszámmal együtt forgó rögzítő zsinórok megragadhatják az Ön ujjait, vagy beakadhatnak a munkadarabba.*

### További biztonsági útmutatások

- A hálózati feszültségnek és a tipustáblán megadott feszültségnek meg kell egyeznie.
- Az orsóreteszelőt csak álló szerszám esetén szabad megnyomni.

## Használati útmutató

### FIGYELMEZTETÉS!

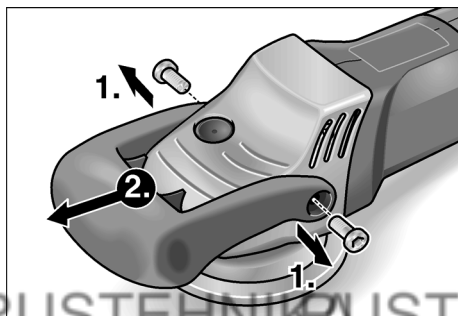
A polírozón való mindenféle munkavégzés előtt a hálózati csatlakozót ki kell húzni.

### Üzembe helyezés előtt

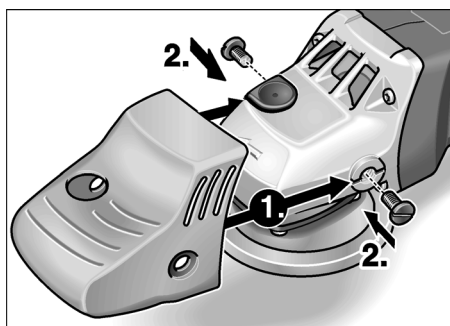
Csomagolja ki a polírozót, és vizsgálja meg a szállítmányt a teljességére és a szállítási károkra vonatkozóan.

### Szükség esetén:

### Szerelje le a kengyeles fogantyút!



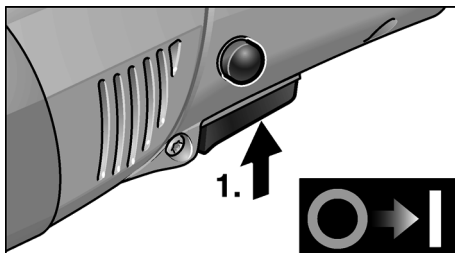
### Csak a fogantyúburkolatot szerelje össze!



1. Az imbuszkulccsal (10) csavarja ki a kengyeles fogantyú 2 csavarját!
2. Húzza le a kengyeles fogantyút és a fogantyúburkolatot!
3. Csak a fogantyúburkolatot tolja fel!
4. Rögzítse a fogantyúburkolatot a 2 hasítottfejű csavarral!

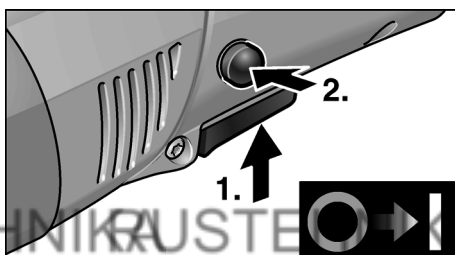
## Be- és kikapcsolás

### Rövid idejű üzem reteszelés nélkül:

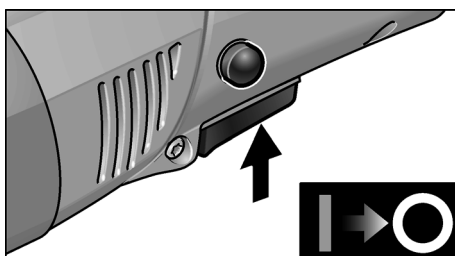


- A kapcsolót megnyomni és nyomva tartani.
- Kikapcsoláshoz engedje fel a kapcsolót.

### Tartós üzem reteszeléssel:



- A kapcsolót megnyomni és nyomva tartani.
- A beugrasztáshoz tartsa nyomva a beugrasztó gombot, és engedje fel a kapcsolót.

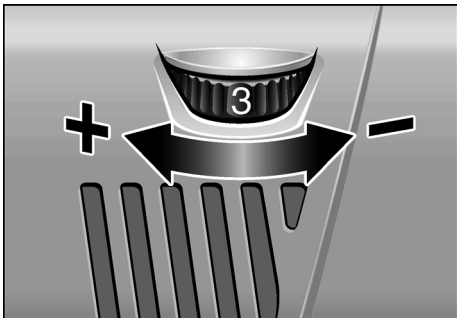


- Kikapcsoláshoz nyomja meg röviden a kapcsolót, és engedje fel.

### MEGJEGYZÉS

Áramkimaradás után a bekapcsolt készülék nem indul újra.

## Fordulatszám előválasztása



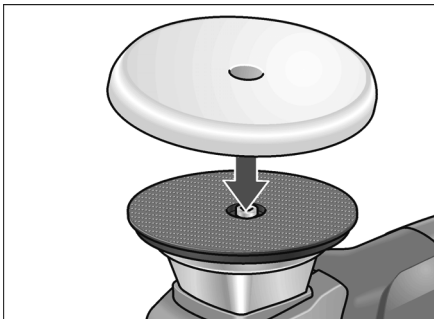
- Az üzemi fordulatszám beállításához állítsa az állítókeréket (9) a kívánt értékre.
- A kapcsoló (7) óvatos nyomásával a készüléket az előre megválasztott fordulatszámáig felpörgetni.

### **i** MEGJEGYZÉS

Folyamatos üzemben, túlterhelés vagy túlhevülés esetén a készülék addig csökkenti automatikusan a fordulatszámát, amíg elegendő mértékben nem hűl le.

## Szerszám rögzítése vagy cseréje

1. Húzza ki a hálózati dugaszt.



2. Szemmérték szerint központosítva szorítsa rá a polírozó eszközt a tapadótányérra (11).  
**Csak hibátlan polírozó szerszámot használjon.**
3. A hálózati csatlakozódugót csatlakoztassa a dugaszolóaljzatba.

4. A polírozót bekapcsolni (reteszelés nélkül), és kb. 30 másodpercig forogni hagyni. Ellenőrizze a kiegyensúlyozatlanságát és a rezgéseit.
5. A polírozót kikapcsolni.

## Munkákra vonatkozó megjegyzések



### VIGYÁZAT!

A polírozó a kikapcsolását követően rövid ideig még forog.



### MEGJEGYZÉS

Szerszámcsere után (pl. gyapjúbőr polírszivacs helyett) a súlykülönség miatt erősebb rezgések léphetnek fel. Az állítókerékkel (9) úgy módosítsa a fordulatszámot, hogy csökkenjen a rezgés.

- A gépet a polírozandó felületre való felhelyezése előtt kapcsolja be, és várja meg a beállított fordulatszám elérését.
- Enyhén nyomja rá a gépet a polírozandó felületre, és körkörös, egymást átfedő mozdulatokkal vezesse, hogy jó teljesítményt érjen el, és hosszú élettartamú maradjon a szerszám.
- Kényes felületeken (pl. autólakkok) kevésbé agresszíven, inkább kisebb fordulatszámokkal és kisebb rányomással dolgozzon.

A gyártómű termékeiről a [www.flex-tools.de](http://www.flex-tools.de) címen talál további tudnivalókat.

## Karbantartás és ápolás



### FIGYELMEZTETÉS!

A polírozón való mindenféle munkavégzés előtt a hálózati csatlakozót ki kell húzni.

## Tisztítás

- Rendszeres időközönként tisztítsa meg a készüléket és a szellőző réseket. A gyakoriság a megmunkálandó anyagtól és a használat időtartamától függ.
- A ház belső terét és a motort száraz súrtett levegővel rendszeresen át kell fújni.

## Szénkefék

A polírozó lekapcsoló szénrel van felszerelve. A kopási határ elérésekor a lekapcsoló szén automatikusan kikapcsolja a polírozót.



**i MEGJEGYZÉS**

Cseréhez csak a gyártómű eredeti alkatrészeit használja. Idegen gyártmányok használata esetén megszűnnek a gyártó cég garanciális kötelezettségei.

A hátsó szellőző nyílásokon keresztül használat közben megfigyelhető a széntűz.

Erős széntűz esetén a polírozót azonnal kikapcsolni. A polírozót a gyártó által felhatalmazott ügyfélszolgálati műhelynek átadni.

**Hajtómű**

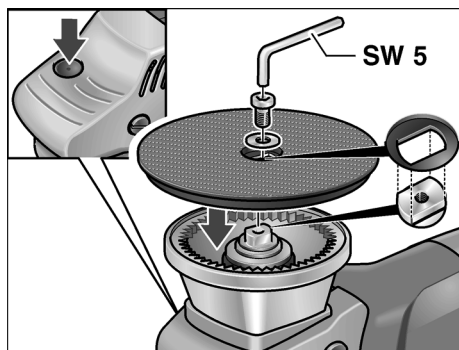
**i MEGJEGYZÉS**

A hajtásfejen (4) lévő csavarokat a garancia időtartama alatt ne csavarja ki.

Ennek figyelmen kívül hagyása esetén megszűnnek a gyártó cég garanciális kötelezettségei.

**Az elkopott tapadótányér kicserélése**

1. Húzza ki a hálózati dugaszt.
2. Távolítsa el a polírszivacsot.
3. Fektesse a hátoldalára a gépet.
4. Nyomja meg az orsó arretáló kilincsét, és imbuszkulccsal csavarja ki a csavart. Vegye le a tapadótányért.
5. Szükség esetén tisztítsa meg a meghajtó tengely kulcsfelületét.
6. Helyezze fel az új tapadótányért a meghajtó tengelyre.



A tapadótányér homyának be kell akadnia a meghajtó tengely kulcsfelületébe, ha kell, fordítsa el a tengelyt.

7. Csavarja be a csavart, és imbuszkulccsal húzza szorosra. Eközben nyomja be az orsó arretáló kilincsét.

8. Végezzen próbamenetet. Ellenőrizze a kiegyensúlyozatlanságát és a rezgéseit.

**Javítások**

Javításokat kizárólag a gyártó cég által felhatalmazott ügyfélszolgálati műhely végezhet.

**Pótalkatrészek és tartozékok**

**i MEGJEGYZÉS**

Csak a FLEX által engedélyezett szerszámokat szabad használni.

További tartozékok, különösen szerszámok és polírozó segédeszközök, a gyártó cég katalógusaiban található.

Robbantott rajzok és pótalkatrész-jegyzékek honlapunkon találhatóak:

[www.flex-tools.com](http://www.flex-tools.com)

**Ártalmatlanítási tudnivalók**



**FIGYELMEZTETÉS!**

A kiszolgált készülékeket a hálózati kábel eltávolításával használhatatlannak kell tenni.



Csak az EU tagországi számára Sohase dobja az elektromos szerszámokat a háztartási hulladék közé!

Az EK elhasznált elektromos és elektronikus készülékekre vonatkozó 2012/19/EK európai és a nemzeti jogba átvett iránymutatása szerint az elhasznált elektromos szerszámokat elkülönítve kell gyűjteni, és gondoskodni kell a környezetkímélő módon történő újrahasznosításukról.

**i MEGJEGYZÉS**

Az ártalmatlanítási lehetőségekről tájékozódjon a szakkereskedőknél!

## CE -Megfelelőség

Egyedüli felelőségünk tudatában kijelentjük, hogy a „Műszaki adatok” alatt leírt termék megfelel az alábbi szabványoknak vagy normatív dokumentumoknak:

EN 60745, a 2004/108/EK (2016. 04. 19-ig),  
2014/30/EU (2016. 04. 20-tól),  
a 2006/42/EK, a 2011/65/EK  
irányelvek rendelkezései szerint.

A műszaki dokumentációkért felelő személy:  
FLEX-Elektrowerkzeuge GmbH, R & D  
Bahnhofstrasse 15, D-71711 Steinheim/Murr



Eckhard Rühle  
Manager Research &  
Development (R & D)

Klaus Peter Weinper  
Head of Quality  
Department (QD)

09.06.2015

FLEX-Elektrowerkzeuge GmbH  
Bahnhofstrasse 15, D-71711 Steinheim/Murr

## Felelőség kizárása

A gyártó cég és a képviselői nem felelnek az olyan károkért vagy az üzletmenet megszakadása miatt elmaradt nyereségért, amelyeket a termék vagy a termék nem megengedett használata okozott.

A gyártó cég és a képviselői nem felelnek az olyan károkért, amelyek szakszerűtlen használat miatt vagy más gyártó cégek gyártmányaival összefüggésben keletkeztek.

## Obsah

Použité symboly	139
Technické údaje	139
Na první pohled	140
Pro Vaši bezpečnost	141
Hlučnost a vibrace	141
Návod k použití	143
Údržba a ošetřování	145
Pokyny pro likvidaci	146
Prohlášení o shodě C E	146
Vyloučení odpovědnosti	146

## Použité symboly



### **VAROVÁNÍ!**

Označuje bezprostředně hrozící nebezpečí. Při nedodržení upozornění hrozí usmrcení nebo nejtěžší poranění.



### **POZOR!**

Označuje nějakou možnou nebezpečnou situaci. Při nedodržení upozornění hrozí poranění nebo věcné škody.



### **UPOZORNĚNÍ**

Označuje aplikační tipy a důležité informace.

## Symboly na nářadí



Před uvedením do provozu si přečtete návod k obsluze!



Noste ochranu očí!

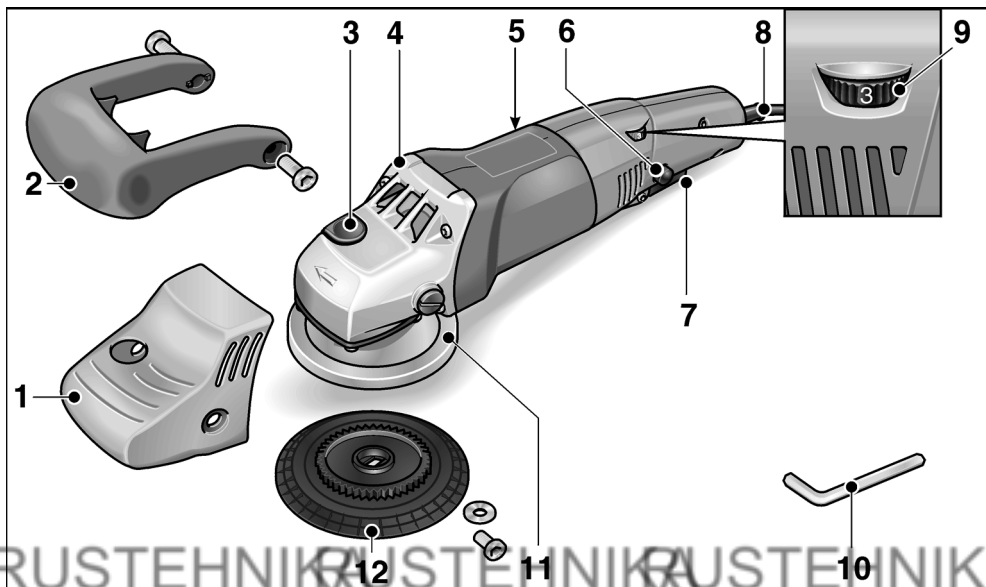


Pokyn pro likvidaci použitého spotřebiče (viz stránka 146)!

## Technické údaje

	Typ nářadí	Ruční leštička XC 3401 VRG
Max. Ø nástroje	mm	160
Upnutí nástroje	mm	Suchý zip Ø 140
Otáčky	ot./min	160–480
Počet zdvihů	min <sup>-1</sup>	3200–9600
Zdvih	mm	8
Příkon	W	1010
Výkon	W	590
Hmotnost (bez kabelu)	kg	2,5
Třída ochrany		II/□

## Na první pohled



- |   |  |
|---|--|
| <p><b>1 Uchopovací kryt</b></p> <p><b>2 Třmenová rukojeť</b></p> <p><b>3 Aretace vřetena</b><br/>K aretaci vřetena při výměně talíře se suchým zipem.</p> <p><b>4 Hnací hlava</b><br/>S výstupem vzduchu a šípkou směru otáčení.</p> <p><b>5 Typový štítek</b></p> <p><b>6 Aretační knoflík</b><br/>Aretuje vypínač (7) na trvalý provoz.</p> | <p><b>7 Vypínač</b><br/>K zapnutí a vypnutí a rovněž k najetí až na předvolené otáčky.</p> <p><b>8 Síťový kabel 4,0 m se síťovou zástrčkou</b></p> <p><b>9 Nastavovací kolečko pro předvolbu otáček</b></p> <p><b>10 Klíč na šrouby s vnitřním šestihranem</b></p> <p><b>11 Pouzdro</b></p> <p><b>12 Taliř se suchým zipem</b></p> |
|---|--|

## Pro Vaši bezpečnost

### **VAROVÁNÍ!**

Před použitím ruční leštičky si přečtěte:

- předložený návod k obsluze,
- "Všeobecné bezpečnostní pokyny" k zacházení s elektrickým nářadím v příloženém sešitu (čís. publikace-Nr.: 315.915),
- pravidla a předpisy k zabránění úrazům, platné pro místo nasazení a jedněte podle nich.

Tato ruční leštička je konstruována podle současného stavu techniky a uznávaných bezpečnostně-technických pravidel.

Při jejím používání může přesto dojít k ohrožení života uživatele nebo třetí osoby, event.

poškození nářadí nebo jiných věcných hodnot.

Používejte ruční leštičku pouze

- pro stanovené použití,
- v bezvadném bezpečnostně-technickém stavu.

Okamžitě odstraňte poruchy omezující bezpečnost.

## Hlučnost a vibrace

Hodnoty hluku a vibrací byly zjištěny podle EN 60745.

Hladina hluku nářadí vyhodnocená s filtrem A číni typicky:

- Hladina akustického tlaku  $L_{pA}$ : 80 dB(A);
- Hladina akustického výkonu  $L_{WA}$ : 91 dB(A);
- Nejistota:  $K = 3$  dB.

Celková hodnota vibrací

(při leštění lakovaných ploch):

- Hodnota emisí  $a_h$ :  $< 2,5 \text{ m/s}^2$
- Nejistota:  $K = 1,5 \text{ m/s}^2$

### **POZOR!**

Uvedené naměřené hodnoty platí pro nová nářadí. Při denním nasazení se hodnoty hlučnosti a vibrací mění.

### **UPOZORNĚNÍ**

Úroveň vibrací uvedená v těchto pokynech byla změřena měřicí metodou stanovenou normou EN 60745 a lze ji použít k vzájemnému srovnání elektrického nářadí. Je také vhodná pro předběžný odhad kmitavého namáhání. Uvedená úroveň vibrací reprezentuje hlavní aplikace elektrického nářadí. Bude-li ovšem elektrické nářadí použito pro jiné aplikace, s odlišnými vloženými nástroji nebo nedostatečnou údržbou, může se úroveň vibrací lišit. Může to podstatně zvýšit kmitavé zatížení během celé pracovní doby.

Pro přesné odhadnutí kmitavého namáhání se mají také zohlednit doby, ve kterých je nářadí vypnuto nebo sice běží, ale ve skutečnosti se nepoužívá. Může to podstatně redukovat kmitavé namáhání během celé pracovní doby.

Stanovte dodatečná bezpečnostní opatření k ochraně obsluhy před účinky vibrací, jako například: údržba elektrického nářadí a vložených nástrojů, udržování teploty rukou, organizace průběhu práce.

### **POZOR!**

Při akustickém tlaku větším než 85 dB(A) noste ochranu sluchu.

### **Stanovené použití**

Tato ručně vedená excentrická leštička je určena

- pro živnostenské nasazení v průmyslu a řemesle,
- pro leštění práce všeho druhu, jako jsou např. lakované povrchy vozidel, povrchy nábytku, kovů a kamenů atd., s lešticími houbami, jehnětinovými a vlněnými lešticími koutouchi
- k nasazení s lešticími nástroji, které jsou schválené pro otáčky minimálně 500 1/min.

## Bezpečnostní pokyny k leštění

### **VAROVÁNÍ!**

**Přečtěte si všechna bezpečnostní upozornění a pokyny.** Zanedbání při dodržování bezpečnostních upozornění a pokynů mohou mít za následek úraz elektrickým proudem, požár a/nebo těžká poranění. **Všechna bezpečnostní upozornění a pokyny si do budoucna uschovejte.**

- **Použijte toto elektrické nářadí jako leštičku. Dodržujte všechna bezpečnostní upozornění, pokyny, zobrazení a údaje, které jste obdrželi s nářadím.** Nebudete-li následující pokyny dodržovat, může dojít k úrazu elektrickým proudem, požáru a/nebo těžkým poraněním.
- **Toto elektrické nářadí není vhodné k broušení, k broušení smirkovým papírem, k pracím s drátěnými kartáči a k rozbrušování.** Použití, pro které není elektrické nářadí určeno, mohou způsobit ohrožení a poranění.
- **Nepoužívejte žádné příslušenství, které nebylo výrobcem určeno a doporučeno speciálně pro toto elektrické nářadí.** Jenom to, že příslušenství můžete na Vašem elektrickém nářadí upevnit, není zárukou žádného bezpečného použití.
- **Přípustné otáčky vložného nástroje musí být nejméně tak vysoké, jako nejvyšší otáčky uvedené na elektrickém nářadí.** Příslušenství, které se otáčí rychleji než je přípustné, se může rozlomit a rozletět.
- **Vnější průměr a tloušťka vložného nástroje musí odpovídat rozměrovým údajům Vašeho elektrického nářadí.** Nesprávně stanovené vložné nástroje nelze dostatečně zakrýt nebo kontrolovat.
- **Příruba nebo jiné příslušenství se musí přesně hodit na vřeteno Vašeho elektrického nářadí.** Vložné nástroje, které se přesně nehodí na vřeteno elektrického nářadí, se otáčeji nerovnoměrně, silně vibrují a mohou vést ke ztrátě kontroly.
- **Nepoužívejte žádné poškozené vložné nástroje.** Před každým použitím zkontrolujte vložné nástroje na odrolení a trhliny. Když elektrické nářadí nebo vložný nástroj spadne, zkontrolujte, zda nejsou poškozené nebo použijte nepoškozený vložný nástroj. Když jste vložný nástroj zkontrolovali a nasadili, udržte sebe a osoby nacházející se v blízkosti, mimo rovinu rotujícího vložného nástroje a nechejte nářadí jednu minutu běžet s nejvyššími otáčkami. Poškozené vložné nástroje většinou v této testovací době prasknou.
- **Noste osobní ochranné pomůcky. Používejte podle použití úplnou ochranu obličeje, ochranu očí nebo ochranné brýle. Je-li to adekvátní, noste masku proti prachu, ochranu sluchu, ochranné rukavice nebo speciální zástěru, které Vás chrání před malými částicemi materiálu.** Oči se mají chránit před odletujícími cizími tělesy, která vznikají při různých aplikacích. Masky proti prachu nebo ochranná dýchací maska musí filtrovat prach vznikající při použití. Když jste delší dobu vystaveni hlasitému hluku, můžete utrpět ztrátu sluchu.
- **Dbejte u jiných osob na bezpečnou vzdálenost k Vaší pracovní oblasti. Každý, kdo vstoupí do pracovní oblasti, musí nosit osobní ochranné pomůcky.** Úlomky obrobků nebo prasklé vložné nástroje mohou odletět a způsobit poranění také mimo přímou pracovní oblast.
- **Ved'te síťový kabel v dostatečné vzdálenosti od rotujících vložných nástrojů.** Ztratíte-li kontrolu nad nářadím, může dojít k proříznutí nebo zachycení síťového kabelu a Vaše ruka nebo paže se může dostat do otáčejícího se vložného nástroje.
- **Nikdy neodkládejte elektrické nářadí dříve, než se úplně zastaví vložný nástroj.** Rotující vložný nástroj se může dostat do kontaktu s odkládací plochou, čímž můžete ztratit kontrolu nad elektrickým nářadím.
- **Nikdy nenechejte elektrické nářadí běžet, zatím co je nosíte.** Náhodným kontaktem s rotujícím vložným nástrojem může být zachycen Váš oděv a vložný nástroj se může zavrtat do Vašeho těla.
- **Pravidelně čistěte větrací štěrbiny Vašeho elektrického nářadí.** Ventilátor motoru vtahuje do tělesa prach a silné nahromadění kovového prachu může způsobit elektrické nebezpečí.
- **Nepoužívejte elektrické nářadí v blízkosti hořlavých materiálů.** Tyto materiály mohou jiskry zapálit.
- **Nepoužívejte žádné vložné nástroje, které vyžadují kapalné chladicí prostředky.** Použití vody nebo jiných chladících prostředků může vést k úrazu elektrickým proudem.

- **Nepřipusťte žádné volné díly leštičoho návleku, zejména úvazu. Uvažte nebo zkrátte úvazy.** Volné, spolurotující úvazy mohou zachytit Vaše prsty nebo se zamotat kolem obrobku.

## Zpětný ráz a příslušné bezpečnostní pokyny

Zpětný ráz je náhlá reakce následkem zaseknutí nebo blokování otáčejícího se vložného nástroje. Zaseknutí nebo blokování vede k náhlému zastavení rotujícího vložného nástroje.

Tím se nekontrolovatelné elektrické nářadí urychlí v místě zablokování proti směru otáčení vložného nástroje.

Zpětný ráz je následkem nesprávného nebo chybného použití elektrického nářadí.

Může se mu zabránit vhodnými preventivními opatřeními, jak je následovně popsáno.

- **Držte dobře elektrické nářadí a zaujměte postoj Vašeho těla a paží v poloze, ve které můžete síly zpětného rázu zachytit. Používejte vždy přidavnou rukojeť, je-li k dispozici, abyste měli co možná největší kontrolu sil zpětného rázu nebo reakčních momentů při rozběhnutí.** Obsluhující osoba může vhodnými preventivními opatřeními zvládnout síly zpětného rázu a reakční síly.

■ **Nikdy nedávejte Vaši ruku do blízkosti rotujících vložných nástrojů.** Při zpětném rázu se vložný nástroj může pohybovat nad Vaši ruku.

- **Vyhýbejte se svým tělem oblastí, do které se bude elektrické nářadí při zpětném rázu pohybovat.** Zpětný ráz pohybuje elektrickým nářadím opačným směrem k pohybu ruční leštičky v místě zablokování.

■ **Pracujte zejména opatrně v oblasti rohů, ostrých hran atd. Zabraňte tomu, aby se vložné nástroje od obrobku odrazily a zaseknuly.** Rotující vložný nástroj má v rozích, na ostrých hranách nebo když odskočí sklon ke vzpříčení.

Způsobí to ztrátu kontroly nebo zpětný ráz.

- **Nepoužívejte žádné řetězové nebo ozubené pilové kotouče.**

Takové vložné nástroje způsobují často zpětný ráz nebo ztrátu kontroly nad elektrickým nářadím.

## Zvláštní bezpečnostní pokyny k leštění:

- **Nepřipusťte žádné volné díly leštičoho návleku, zejména úvazu. Uvažte nebo zkrátte úvazy.** *Volné, spolurotující úvazy mohou zachytit Vaše prsty nebo se zamotat kolem obrobku.*

## Další bezpečnostní upozornění

- Síťové napětí a napěťové údaje na typovém štítku musí být shodné.
- Aretaci vřetena stiskněte pouze při zastaveném nástroji.

## Návod k použití



### VAROVÁNÍ!

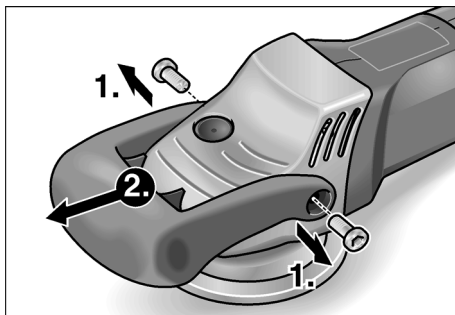
*Před veškerými pracemi na ruční leštičce vytáhněte síťovou zástrčku.*

### Před uvedením do provozu

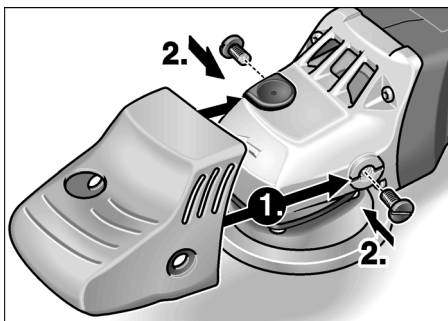
Vybalte ruční leštičku a zkontrolujte ji na kompletnost dodávky a transportní poškození.

### V případě potřeby:

### Demontujte trmenovou rukojeť



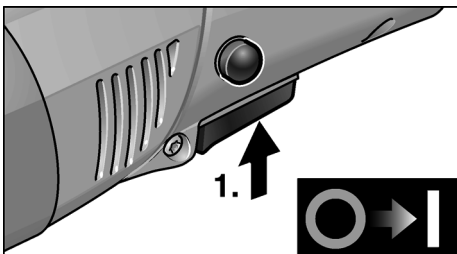
## Namontování pouze uchopovacího krytu



1. Pomocí klíče (10) odšroubujte 2 šrouby z trmenové rukojeti.
2. Stáhněte trmenovou rukojet a uchopovací kryt.
3. Nasuněte pouze uchopovací kryt.
4. Upevněte uchopovací kryt 2 šrouby s drážkou.

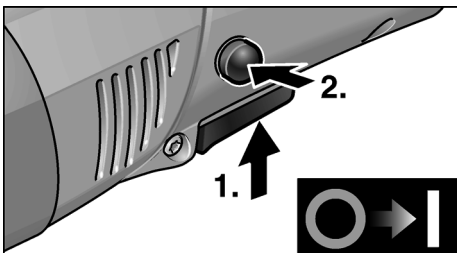
## Zapnutí a vypnutí

### Krátkodobý provoz bez zaskočení:

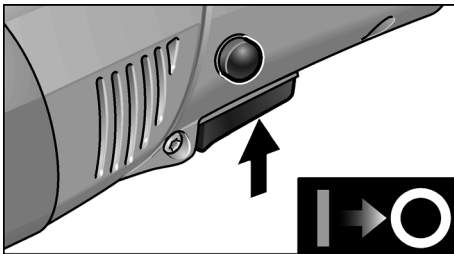


- Stiskněte vypínač a držte jej stisknutý.
- K vypnutí vypínač uvolněte.

### Trvalý provoz se zaskočením:



- Stiskněte vypínač a držte jej stisknutý.
- K zaskočení držte stisknutý aretační knoflík a uvolněte vypínač.

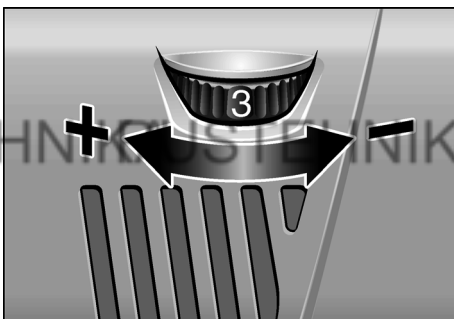


- K vypnutí krátce stiskněte a uvolněte vypínač.

## **i** UPOZORNĚNÍ

Po výpadku elektrického proudu se zapnuté nářadí znovu nerozběhne.

## Převolba otáček



- K nastavení pracovních otáček nastavte nastavovací kolečko (9) na požadovanou hodnotu.
- Citlivým ovládním vypínače (7) se nářadí rozběhne až na předvolené otáčky.

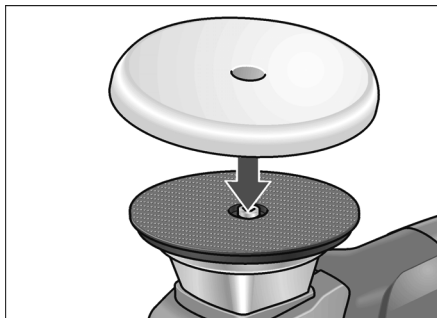
## **i** UPOZORNĚNÍ

Při přetížení nebo přehřátí v trvalém provozu snižuje nářadí automaticky otáčky, až je dostatečně vychlazen.



## Uchycení nebo výměna nástroje

1. Vytáhněte síťovou zástrčku.



2. Přitlačte pevně lešticí nástroj vystředěný od oka na talíř se suchým zipem (11). **Používejte pouze lešticí nástroje bez poškození.**
3. Zastrčte síťovou zástrčku do zásuvky.
4. Zapněte ruční leštičku (bez zaskočení) a nechejte ji cca 30 sekund běžet. Zkontrolujte nevyváženost a vibrace.
5. Vypněte ruční leštičku.

### Pracovní pokyny



#### **POZOR!**

Po vypnutí lešticí nástroj ještě krátkou dobu dobíhá.



#### **UPOZORNĚNÍ**

Po výměně nástroje (např. vlněný lešticí kotouč místo lešticí houby) může vlivem hmotnostních rozdílů docházet ke zvýšeným vibracím. Měňte nastavovacím kolečkem (9) pracovní otáčky, až se vibrace zredukuje.

- Před nasazením nářadí na leštěný povrch je zapněte a nechejte rozběhnout až na nastavené otáčky.
- Provádějte leštění s lehkým přitlakem, krouživými, překrývajícími se pohyby na leštěném povrchu, abyste dosáhli dobrého lešticího výkonu a vysoké životnosti nástroje.
- U choulostivých povrchů (např. autolaky) nepracujte agresivně, nýbrž s nízkými otáčkami a malým přitlakem.

Další informace o produktech výrobce na [www.flex-tools.de](http://www.flex-tools.de).

## Údržba a ošetřování



#### **VAROVÁNÍ!**

Před veškerými pracemi na ruční leštičce vytáhněte síťovou zástrčku.

### Čistění

- Nářadí a větrací stěrby pravidelně čistěte. Četnost čistění je závislá na opracovávaném materiálu a době používání.
- Vnitřní prostor tělesa brusky s motorem pravidelně vyfoukejte suchým stlačeným vzduchem.

### Uhlíkové kartáčky

Ruční leštička je vybavena vypinacími uhlíky. Po dosažení meze opotřebení vypinacích uhlíků se ruční leštička automaticky vypne.



#### **UPOZORNĚNÍ**

K výměně používejte pouze originální díly výrobce. Při použití cizích výrobků zaniknou záruční závazky výrobce.

Přes zadní vstupní otvory vzduchu lze během použití pozorovat opalování uhlíků.

Při silném opalování uhlíků ruční leštičku okamžitě vypněte. Předejte ruční leštičku do některé servisní dílny, autorizované výrobcem.

### Převodovka

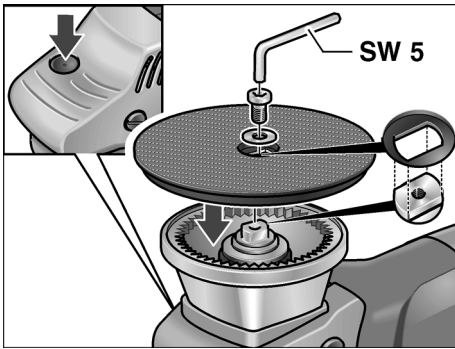


#### **UPOZORNĚNÍ**

Během záruční doby nepovolujte šrouby na převodové hlavě (4). Při nedodržení zaniknou záruční závazky výrobce.

### Výměna talíře se suchým zipem při opotřebení

1. Vytáhněte síťovou zástrčku.
2. Odstraňte lešticí houby.
3. Položte nářadí na zadní stranu.
4. Stiskněte aretaci vřetena a povolte a vyšroubujte šroub klíčem. Sundejte talíř se suchým zipem.
5. V případě potřeby vyčistěte nasazovací plochu výstupního hřídele.
6. Nasadte nový talíř se suchým zipem na výstupní hřídel.



Drážka taliře se suchým zipem musí zasahovat do nasazovací plochy výstupního hřídele, popř. hřídel pootoče.

7. Zашroubujte šroub a pevně jej utáhněte klíčem. Stiskněte přitom aretaci vřetena.
8. Proveďte zkušební chod. Zkontrolujte nevyváženost a vibrace.

### Opravy

Opravy nechejte výhradně provádět prostřednictvím některé servisní dílny, autorizované výrobcem.

### Náhradní díly a příslušenství

#### **i** UPOZORNĚNÍ

*Smí se používat pouze nářadí uvolněné firmou FLEX.*

Další příslušenství, zejména nástroje a pomocné lešticí prostředky, si převezmete z katalogů výrobce.

Rozložená schémata a seznamy náhradních dílů najdete na naší webové stránce:

[www.flex-tools.com](http://www.flex-tools.com)

### Pokyny pro likvidaci

#### **!** VAROVÁNÍ!

*Odstraněním síťového kabelu učiňte vyloučením nářadí nepoužitelným.*



Pouze pro země EU

Nevyhazujte elektrické nářadí do domovního odpadu!

Podle evropské směrnice 2012/19/ES o elektrických a elektronických použitých spotřebičích a její realizace do národního práva se použité elektrické nářadí musí sbírat odděleně a dodávat do ekologické recyklace.

#### **i** UPOZORNĚNÍ

*O možnostech likvidace se informujte u Vašeho specializovaného obchodníka!*

### Prohlášení o shodě CE

Prohlašujeme na svou výlučnou odpovědnost, že výrobek popsaný v části "Technické údaje" je v souladu s následujícími normami nebo normativními dokumenty:

EN 60745 podle ustanovení směrnic 2004/108/ES (do 19.04.2016), 2014/30/EU (od 20.04.2016), 2006/42/ES a 2011/65/ES.

Zodpovědný za technické podklady:

FLEX-Elektrowerkzeuge GmbH, R & D

Bahnhofstrasse 15, D-71711 Steinheim/Murr

Eckhard Rühle  
Manager Research &  
Development (R & D)

Klaus Peter Weinper  
Head of Quality  
Department (QD)

09.06.2015

FLEX-Elektrowerkzeuge GmbH

Bahnhofstrasse 15, D-71711 Steinheim/Murr

### Vyloučení odpovědnosti

Výrobce a jeho zástupce neručí za škody a ušlý zisk vlivem přerušení obchodní činnosti, která byla způsobena výrobkem nebo eventuálně nemožností jeho použití.

Výrobce a jeho zástupce neručí za škody, které byly způsobeny neodborným použitím nebo ve spojitosti s výrobky jiných výrobců.

## Obsah

Použité symboly	147
Technické údaje	147
Na prvý pohľad	148
Pre Vašu bezpečnosť	149
Hlučnosť a vibrácia	149
Návod na použitie	152
Údržba a ošetrovanie	153
Pokyny pre likvidáciu	154
Prehlásenie o zhode C E	155
Vylúčenie zodpovednosti	155

## Použité symboly



### **VAROVANIE!**

Označuje bezprostredne hroziace nebezpečenstvo. Pri nedodržaní upozornenia hrozí usmrtenie alebo najťažšie poranenia.



### **POZOR!**

Označuje nejakú možnú nebezpečnú situáciu. Pri nedodržaní upozornenia hrozí poranenie alebo vecné škody.



### **UPOZORNENIE**

Označuje aplikačné tipy a dôležité informácie.

## Symboly na náradí



Pred uvedením do prevádzky si prečítajte návod na obsluhu!



Noste ochranu očí!

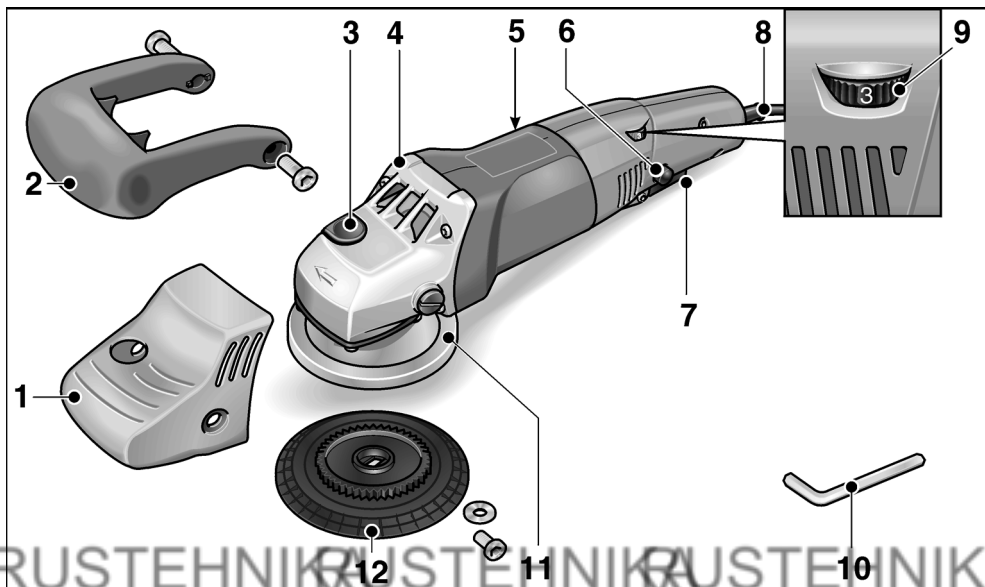


Pokyn pre likvidáciu použitého spotrebiča (pozri strana 154!)

## Technické údaje

	Typ náradia	Ručná leštička XC 3401 VRG
Max. Ø nástroja	mm	160
Upnutie nástroja	mm	Suchý zips Ø 140
Otáčky	ot./min	160–480
Počet zdvihov	min <sup>-1</sup>	3200–9600
Zdvih	mm	8
Príkon	W	1010
Výkon	W	590
Hmotnosť (bez kábla)	kg	2,5
Trieda ochrany		II/□

## Na prvý pohľad



- |  |   |
|--|---|
| <p><b>1 Uchopovací kryt</b></p> <p><b>2 Strmeňová rukoväť</b></p> <p><b>3 Aretácia vretena</b><br/>Na znehybnenie vretena pri výmene taniera so suchým zipsom.</p> <p><b>4 Hnacia hlava</b><br/>S výstupom vzduchu a šípkou smeru otáčania.</p> <p><b>5 Typový štítok</b></p> <p><b>6 Aretačný gombík</b><br/>Aretuje vypínač (7) na trvalú prevádzku.</p> | <p><b>7 Vypínač</b><br/>Na zapnutie a vypnutie, ako aj na nabehnutie na predvolené otáčky.</p> <p><b>8 Sieťový kábel 4,0 m so sieťovou zástrčkou</b></p> <p><b>9 Nastavovacie koliesko na predvoľbu otáčok</b></p> <p><b>10 Kľúč na skrutky s vnútorným šesťhranom</b></p> <p><b>11 Puzdro</b></p> <p><b>12 Tanier so suchým zipsom</b></p> |
|--|---|

## Pre Vašu bezpečnosť

### **VAROVANIE!**

*Pred použitím ručnej leštičky si prečítajte:*

- predložený návod na obsluhu,
- „Všeobecné bezpečnostné pokyny“ na zaobchádzanie s elektrickým náradím v priloženom zošite (čís. publikácie: 315.915),
- predpisy a predpisy na zabránenie úrazom, platné pre miesto nasadenia a jednajete podľa nich.

*Táto ručná leštička je konštruovaná podľa súčasného stavu techniky a uznávaných bezpečnostno-technických pravidiel.*

*Pri používaní môže napriek tomu dôjsť k ohrozeniu života používateľa alebo tretej osoby, event. poškodeniu náradia alebo iných vecných hodnôt. Používajte ručnú leštičku len*

- pre stanovené použitie,
- v bezchybnom bezpečnostno-technickom stave.

*Okamžite odstráňte poruchy, ktoré obmedzujú bezpečnosť.*

## Hlučnosť a vibrácia

Hodnoty hľuku a vibrácií boli zistené podľa EN 60745.

Hladina hľuku náradia vyhodnotená s filtrom

A je typicky:

- Hladina akustického tlaku  $L_{pA}$ : 79 dB(A);
- Hladina akustického výkonu  $L_{WA}$ : 90 dB(A);
- Neistota:  $K = 3$  dB.

Celková hodnota vibrácií

(pri leštení lakovaných plôch):

- Hodnota emisií  $a_H$ :  $< 4,9 \text{ m/s}^2$
- Neistota:  $K = 1,5 \text{ m/s}^2$

### **POZOR!**

*Uvedené namerané hodnoty platia pre nové náradie. Pri dennom nasadení sa hodnoty hľučnosti a vibrácií menia.*

### **UPOZORNENIE**

Úroveň vibrácií uvedená v týchto pokynoch bola nameraná meracou metódou, ktorú stanovuje norma EN 60745 a je možné ju použiť na vzájomné porovnanie elektrického náradia.

Hodí sa aj na predbežné posúdenie kmitavého namáhania. Uvedená úroveň vibrácií reprezentuje hlavné aplikácie elektrického náradia.

Ak sa však elektrické náradie používa pre iné aplikácie, s odlišnými vloženými nástrojmi alebo s nedostatočnou údržbou, môže sa úroveň vibrácií líšiť. Toto môže kmitavé namáhanie v priebehu celej pracovnej doby podstatne zvýšiť.

Pre presný odhad kmitavého namáhania by sa mali tiež zohľadniť doby, v ktorých je náradie vypnuté alebo je síce v chode, ale v skutočnosti sa nepoužíva. Toto môže kmitavé namáhanie v priebehu celej pracovnej doby zreteľne redukovať.

Stanovte dodatočné bezpečnostné opatrenia pre ochranu obsluhy pred účinkami vibrácií, ako napríklad: údržba elektrického náradia a vložených nástrojov, udržiavanie teploty rúk, organizácia pracovných postupov.

### **POZOR!**

*Pri akustickom tlaku väčšom ako 85 dB(A) používajte ochranu sluchu.*

## Stanovené použitie

Táto ručne vedená excentrická leštička je určená

- na živnostenské nasadenie v priemysle a remeslníctve,
- pre leštiace práce každého druhu, ako sú napr. lakované povrchy vozidiel, povrchy nábytku, kovov a kamenov atd., s leštiacimi špongiami, jahnacími a vlnenými leštiacimi kotúčmi,
- na prácu s leštiacimi nástrojmi, ktoré sú schválené pre otáčky minimálne 500 ot./min.

## Bezpečnostné upozornenia pre leštenie



### **VAROVANIE!**

**Prečítajte si všetky bezpečnostné upozornenia a pokyny.** Zanedbanie dodržiavania bezpečnostných upozornení a pokynov môže mať za následok úraz elektrickým prúdom, požiar a/alebo ťažké poranenia.

**Všetky bezpečnostné upozornenia a pokyny uschovajte na budúce použitie.**

- **Používajte toto elektrické náradie ako leštičku.** Dodržiavajte všetky bezpečnostné upozornenia, pokyny, zobrazenia a údaje, ktoré ste obdržali spolu s náradím. Nedodržanie nasledujúcich pokynov môže viesť k úrazu elektrickým prúdom, požiaru a/lebo vážnym poraneniam.
- **Toto elektrické náradie nie je vhodné na brúsenie, na brúsenie s brúsnym papierom, pre prácu s drôtenými kefami a na rozbrusovanie.** Použitia, pre ktoré nie je elektrické náradie predpokladané, môžu spôsobiť ohrozenia a poranenia.
- **Nepoužívajte žiadne príslušenstvo, ktoré nebolo výrobcom predpokladané a odporúčané špeciálne pre toto elektrické náradie.** Len to, že príslušenstvo môžete na Vašom elektrickom náradí upevniť, nie je zárukou žiadneho bezpečného použitia.
- **Prípustné otáčky vloženého nástroja musia byť najmenej tak vysoké, ako najvyššie otáčky uvedené na elektrickom náradí.** Príslušenstvo, ktoré sa otáča rýchlejšie ako je prípustné, sa môže rozlomiť a lietať.
- **Vonkajší priemer a hrúbka vloženého nástroja musia zodpovedať rozmerovým údajom elektrického náradia.** Nesprávne dimenzované pracovné nástroje nie je možné dostatočne zakryť alebo kontrolovať.
- **Príruba alebo iné príslušenstvo sa musia presne hodiť na vreteno Vášho elektrického náradia.** Pracovné nástroje, ktoré sa presne nehodia na vreteno elektrického náradia, sa otáčajú nerovnomerne, silne vibrujú a môžu viesť k strate kontroly.
- **Nepoužívajte žiadne poškodené pracovné nástroje.** Pred každým použitím skontrolujte pracovné nástroje z hľadiska odlupovania a trhlín. Keď elektrické náradie alebo pracovný nástroj spadne, skontrolujte ich z hľadiska poškodenia alebo použite nepoškodený pracovný nástroj. Ak ste pracovný nástroj skontrolovali a vložili, udržiavajte seba a osoby, ktoré sa nachádzajú v blízkosti, mimo rovinu rotujúceho pracovného nástroja a nechajte náradie jednu minútu bežať s najvyššími otáčkami. Poškodené pracovné nástroje väčšinou v tejto testovacej dobe puknú.
- **Noste osobné ochranné pomôcky.** Používajte podľa spôsobu použitia celotvárovú ochranu, ochranu očí alebo ochranné okuliare. Ak je to adekvátne, noste protiprachovú masku, ochranu sluchu, ochranné rukavice alebo špeciálnu zásteru, ktoré Vás chránia pred malými čiastočkami materiálu. Oči sa majú chrániť pred odlietavajúcimi cudzími telesami, ktoré vznikajú pri rôznych aplikáciách. Protiprachová maska alebo ochranná dýchacia maska musia filtrovať prach vznikajúci pri použití. Keď ste dlhšiu dobu vystavení hlasitému hluku, môžete utrpieť stratu sluchu.
- **Dbajte u ostatných osôb na bezpečnú vzdialenosť k Vašej pracovnej oblasti.** Každá osoba, ktorá vstúpi do pracovnej oblasti, musí nosiť osobné ochranné pomôcky. Úlomky obrobku alebo zlomené pracovné nástroje môžu odletieť a spôsobiť poranenie aj mimo priamu pracovnú oblasť.
- **Veďte sieťový kábel v dostatočnej vzdialenosti od rotujúcich pracovných nástrojov.** Ak stratíte kontrolu nad náradím, môže dojsť k prefatiu alebo zachyteniu sieťového kábla a Vaša ruka alebo paža sa môžu dostať do otáčajúceho sa pracovného nástroja.
- **Neodkladajte nikdy elektrické náradie skôr, kým sa pracovný nástroj úplne nezastaví.** Rotujúci pracovný nástroj sa môže dostať do kontaktu s odkládacou plochou, čím môžete stratiť kontrolu nad elektrickým náradím.

- **Nenechajte nikdy elektrické náradie bežať pri jeho nosení.**  
Náhodným kontaktom s rotujúcim pracovným nástrojom sa môže zachytiť Váš odev a pracovný nástroj sa môže zavítať do Vášho tela.
- **Vetracie štrbiny Vášho elektrického náradia pravidelne čistite.**  
Ventilátor motora vŕha prach a silné nahromadenie kovového prachu môže spôsobiť elektrické nebezpečenstvo.
- **Nepoužívajte elektrické náradie v blízkosti horľavých materiálov.**  
Tieto materiály môžu iskry zapáliť.
- **Nepoužívajte žiadne pracovné nástroje, ktoré potrebujú chladiace prostriedky.**  
Použitie vody alebo iných chladiacich prostriedkov môže viesť k úrazu elektrickým prúdom.
- **Nepripustíte žiadne voľné diely leštiaceho návleku, najmä úväzu. Uviažte alebo skráťte úväzy.** Voľné, spolurotujúce úväzy môžu zachytiť Vaše prsty alebo sa zamotať okolo obrobku.

### Spätný ráz a príslušné bezpečnostné pokyny

Spätný ráz je nečakaná reakcia následkom zaseknutia alebo blokovania otáčajúceho sa vloženeho nástroja. Zaseknutie alebo blokovanie vedie k náhlemu zastaveniu rotujúceho vloženeho nástroja. Tým sa nekontrolovateľné elektrické náradie urýchli v mieste zablokovania proti smeru otáčania vloženeho nástroja. Spätný ráz je následkom nesprávneho alebo chybného použitia elektrického náradia. Môže sa mu zabrániť vhodnými preventívnymi opatreniami, ako je nasledovne popísané.

- **Držte dobre elektrické náradie a zaujmite postoj Vášho tela a paží v polohe, v ktorej môžete sily spätého rázu zachytiť. Používajte vždy prídavnú rukoväť, ak je k dispozícii, aby ste mali čo možná najväčšiu kontrolu sil spätého rázu alebo reakčných momentov pri rozbehu.** Obsluhujúca osoba môže vhodnými preventívnymi opatreniami ovládať sily spätého rázu a reakčné sily.

- **Nedávajte nikdy ruku do blízkosti otáčajúcich sa pracovných nástrojov.** Pri spätnom ráze sa pracovný nástroj môže pohybovať nad Vašu ruku.
- **Vyhýbajte sa svojim telom oblasti, do ktorej sa bude elektrické náradie pri spätnom ráze pohybovať.** Spätný ráz pohybuje elektrickým náradím opačným smerom k pohybu ručnej leštičky v mieste zablokovania.
- **Pracujte opatrne predovšetkým v oblasti rohov, ostrých hrán atď. Zabráňte tomu, aby sa vložene nástroje od obrobku odrazili a zasekli.** Rotujúci pracovný nástroj má v rohoch, na ostrých hranách alebo keď odskočí sklon k zaklínaniu. To spôsobí stratu kontroly alebo spätý ráz.
- **Nepoužívajte žiadne reťazové alebo ozubené pilové kotúče.** Tieto pracovné nástroje spôsobujú často spätý ráz alebo stratu kontroly nad elektrickým náradím.

### Zvláštni bezpečnostní pokyny k leštění:

- **Nepripustíte žiadne voľné diely lešticiho návleku, zejména úväzu. Uviažte alebo skráťte úväzy.**  
*Voľné, spolurotujúci úväzy môžu zachytiť Vaše prsty alebo se zamotať kolem obrobku.*

### Ďalšie bezpečnostné pokyny

- Sieťové napätie a napätové údaje na typovom štítku musia byť zhodné.
- Aretáciu vretena stláčajte len pri zastavenom nástroji.

## Návod na použitie

### **VAROVANIE!**

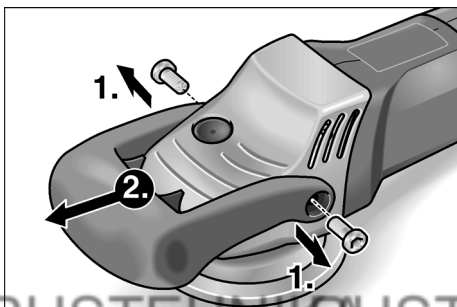
Pred všetkými prácami na ručnej leštičke vyťahnite sieťovú zástrčku.

### Pred uvedením do prevádzky

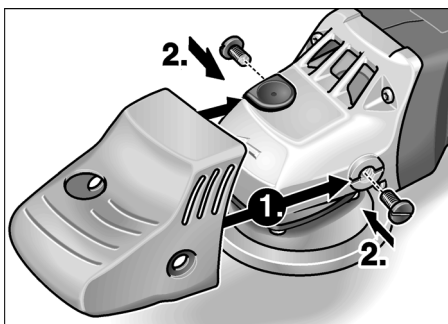
Vybalte ručnú leštičku, skontrolujte kompletnosť dodávky a transportné poškodenia.

### V prípade potreby:

### Demontujte strmenovú rukoväť



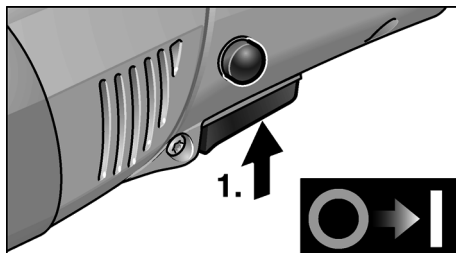
### Namontovanie len uchopovacieho krytu



1. Pomocou kľúča (10) odskrutkujte 2 skrutky zo strmenovej rukoväti.
2. Stiahnite strmenovú rukoväť a uchopovací kryt.
3. Nasunte len uchopovací kryt.
4. Upevnite uchopovací kryt 2 skrutkami s drážkou.

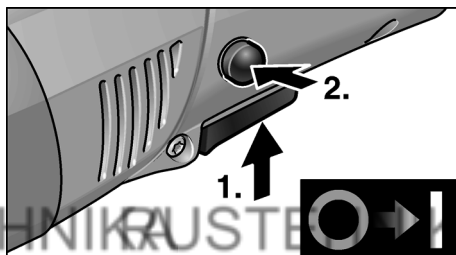
## Zapnutie a vypnutie

### Krátkodobá prevádzka bez zaskočenia:

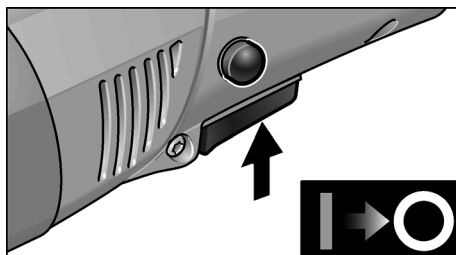


- Stlačte vypínač a držte ho stlačený.
- Na vypnutie vypínač uvoľnite.

### Trvalá prevádzka so zaskočením:



- Stlačte vypínač a držte ho stlačený.
- Na zaskočenie držte stlačený aretačný gombík a uvoľnite vypínač.



- Na vypnutie krátko stlačte a uvoľnite vypínač.

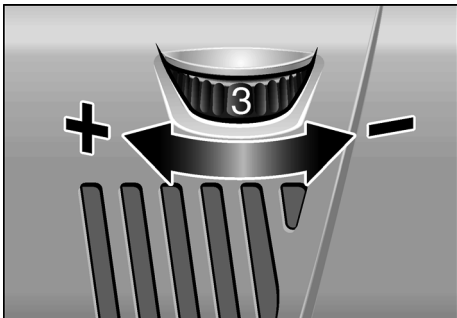


### **UPOZORNENIE**

Po výpadku elektrického prúdu sa zapnuté náradie znovu nerozbehne.



## Predvoľba otáčok



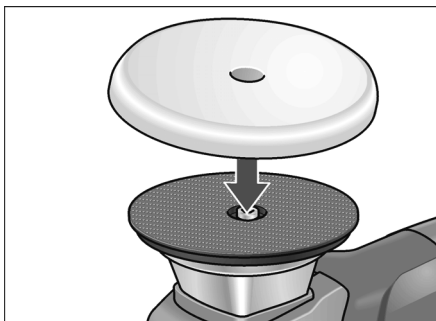
- Na nastavenie pracovných otáčok nastavte nastavovacie koliesko (9) na požadovanú hodnotu.
- Citlivým ovládaním vypínača (7) sa náradie rozbehne až na predvolené otáčky.

### **i** UPOZORNENIE

Pri preťažení alebo prehriatiu v trvalej prevádzke znižuje náradie automaticky otáčky, až kým nie je dostatočne vychladené.

## Upevnenie alebo výmena nástroja

1. Vytiahnite sieťovú zástrčku.



2. Pritlačte pevne leštiaci nástroj, vystredený podľa oka, na tanier so suchým zipsom (11).  
**Používajte len nepoškodené leštiace nástroje.**
3. Zastrčte sieťovú zástrčku do zásuvky.
4. Zapnite ručnú leštičku (bez zaskočenia) a nechajte ju cca 30 sekúnd v chode. Skontrolujte nevyváženosť a vibrácie.
5. Vypnite ručnú leštičku.

## Pracovné pokyny



### POZOR!

Po vypnutí brúsiaci nástroj ešte po krátky čas dobieha.



### UPOZORNENIE

Po výmene nástroja (napr. vlnený brúsiaci kotúč namiesto leštiacej špongie) môže vplyvom hmotnostných rozdielov dochádzať k zvýšeným vibráciám. Zmňte nastavovacím kolieskom (9) pracovné otáčky tak, až sa vibrácie zredukujú.

- Pred nasadením náradia na leštený povrch ho zapnite a nechajte rozbehnúť až po nastavené otáčky.
- Vykonávajte leštenie s ľahkým prítlakom, krúživými, prekrývajúcimi sa pohybmi na leštenom povrchu, aby ste dosiahli dobrý leštiaci výkon a vysokú životnosť nástroja.
- Na chĺstovitých povrchoch (napr. autolaky) nepracujte agresívne, ale s nízkymi otáčkami a malým prítlakom.

Ďalšie informácie o produktoch výrobcu na [www.flex-tools.de](http://www.flex-tools.de).

## Údržba a ošetrovanie



### VAROVANIE!

Pred všetkými prácami na ručnej leštičke vytiahnite sieťovú zástrčku.

## Čistenie

- Náradie a vetracie štrbiny pravidelne čistite. Častosť čistenia je závislá na opracováva-nom materiáli a dobe používania.
- Vnútorý priestor telesa brúsky s motorom pravidelne vyfúkajte suchým stlačeným vzduchom.

## Uhlíkové kefy

Ručná leštička je vybavená vypinacími uhlíkmi. Po dosiahnutí medze opotrebenia vypinacích uhlíkov sa ručná leštička automaticky vypne.



### UPOZORNENIE

Pri výmene používajte len originálne diely výrobcu. Pri použití cudzích výrobkov zaniknú záručné záväzky výrobcu.

Cez zadné vstupné otvory vzduchu je možné počas používania pozorovať opaľovanie uhlíkov. Pri silnom opaľovaní uhlíkov ručnú leštičku okamžite vypnite. Odovzdajte ručnú leštičku do niektorej servisnej dielne, autorizovanej výrobcom.

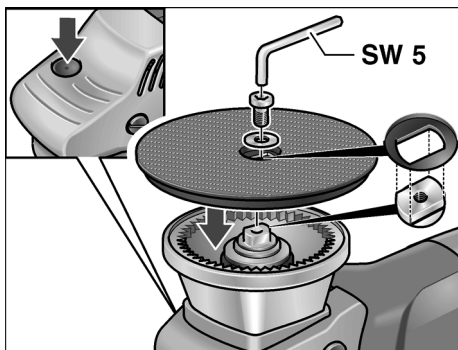
## Prevodovka

### **UPOZORNENIE**

Počas záručnej doby neuvolňujte skrutky na prevodovej hlave (4). Pri nedodržaní zaniknú záručné záväzky výrobcu.

## Výmena taniera so suchým zipsom pri opotrebení

1. Vytiahnite sieťovú zástrčku.
2. Odstráňte leštiacu špongiu.
3. Položte náradie na zadnú stranu.
4. Stlačte aretáciu vretena a uvoľnite a vyskrutkujte skrutku klúčom. Zložte tanier so suchým zipsom.
5. V prípade potreby vycistíte nasadzovaciu plochu výstupného hriadela.
6. Nasadíte nový tanier so suchým zipsom na výstupný hriadel.



Drážka taniera so suchým zipsom musí zasahovať do nasadzovacej plochy výstupného hriadela, popr. hriadel pootocte.

7. Zaskrutkujte skrutku a pevne ju utiahnite klúčom. Stlačte pri tom aretáciu vretena.
8. Vykonajte skúšobný chod. Skontrolujte nevyváženosť a vibrácie.

## Opravy

Opravy nechajte vykonávať výhradne prostredníctvom niektorej servisnej dielne, autorizovanej výrobcom.

## Náhradné diely a príslušenstvo

### **UPOZORNENIE**

Smie sa používať len náradie uvoľnené firmou FLEX.

Ďalšie príslušenstvo, najmä nástroje a pomocné leštiace prostriedky, nájdete v katalógoch výrobcu.

Výkresy zostavy a zoznamy náhradných dielov nájdete na našej webovej stránke:

[www.flex-tools.com](http://www.flex-tools.com)

## Pokyny pre likvidáciu

### **VAROVANIE!**

Odstránením sieťového kábla urobte doslúžené náradie nepoužiteľným.



Len pre krajiny EÚ

Nevyhadzujte elektrické náradie do domového odpadu!

Podľa evropskej smernice 2012/19/ES o elektrických a elektronických použitých spotrebičoch a jej realizácie do národného práva sa musí použité elektrické náradie zbierať oddelene a dodávať do ekologickej recyklácie.

### **UPOZORNENIE**

O možnostiach likvidácie sa informujte u Vášho špecializovaného obchodníka!

## Prehlásenie o zhode CE

---

Prehlasujeme na svoju výlučnú zodpovednosť, že výrobok opísaný v časti „Technické údaje“ je v súlade s nasledujúcimi normami alebo normatívnymi dokumentmi:

EN 60745 podľa ustanovení smerníc  
2004/108/ES (do 19.04.2016),  
2014/30/EÚ (od 20.04.2016),  
2006/42/ES a 2011/65/ES.

Zodpovednosť za technické podklady:  
FLEX-Elektrowerzeuge GmbH, R & D  
Bahnhofstrasse 15, D-71711 Steinheim/Murr



Eckhard Rühle  
Manager Research &  
Development (R & D)

Klaus Peter Weinper  
Head of Quality  
Department (QD)

09.06.2015

FLEX-Elektrowerzeuge GmbH  
Bahnhofstrasse 15, D-71711 Steinheim/Murr

## Vylúčenie zodpovednosti

---

Výrobca a jeho zástupca neručia za škody a ušlý zisk vplyvom prerušenia obchodnej činnosti, ktorá bola spôsobená výrobkom alebo eventuálne nemožnosťou jeho použitia.

Výrobca a jeho zástupca neručia za škody, ktoré boli spôsobené neodborným použitím alebo v spojitosti s výrobkami iných výrobcov.

## Sisukord

Kasutatud sümbolid .....	156
Tehnilised andmed .....	156
Ülevaade .....	157
Teie ohutuse heaks .....	158
Müra- ja vibratsioon .....	158
Kasutusjuhend .....	161
Hooldus ja korrashoid .....	163
Jäätmekäitlus .....	164
CE-Vastavus .....	164
Vastutuse välistamine .....	164

## Kasutatud sümbolid



### HOIATUS!

Tähistab otsest ähvardavat ohtu.  
Juhise eiramine võib lõppeda surmavalt või tekitada raskeid vigastusi.



### ETTEVAATUST!

Tähistab ohtlikku olukorda.  
Juhise eiramine võib põhjustada vigastusi või tekitada materiaalsel kahju.



### MÄRKUS

Tähistab olulist informatsiooni või nõuannet kasutajale.

## Sümbolid seadmel



Enne kasutuselevõttu lugeda kasutusjuhendit!



Kanda silmakaitset!

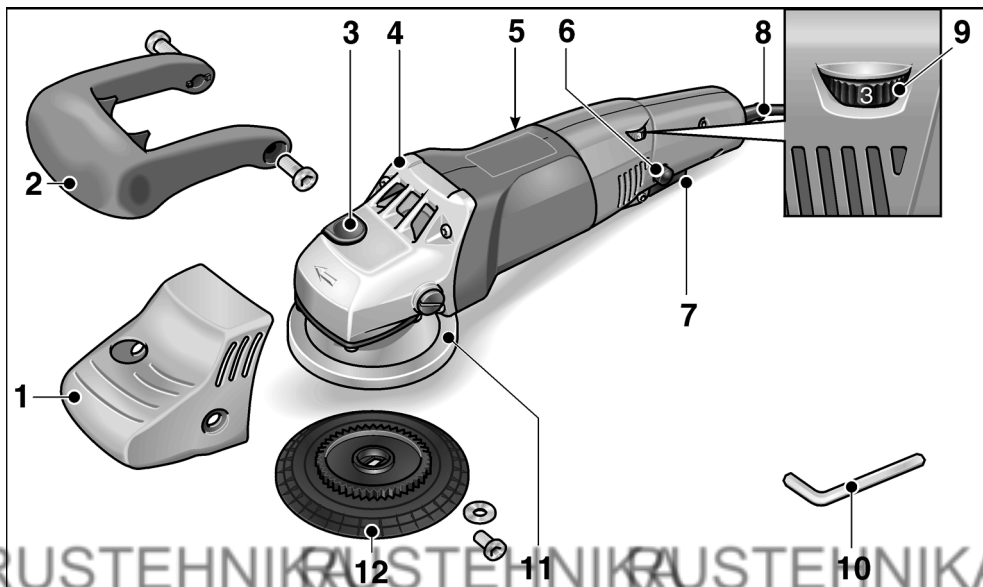


Vana seadme jäätmekäitlus (vaata lehekülge 164)!

## Tehnilised andmed

	Seadmetüüp	Poleerimismasin XC 3401 VRG
Tööriista max Ø	mm	160
Tööriista kinnitus	mm	Takjakinnituse Ø 140
Pöörded	p/min	160–480
Käikude arv	min <sup>-1</sup>	3200–9600
Käik	mm	8
Võimsustarve	W	1010
Väljundvõimsus	W	590
Kaal (ilma toitejuhtmeta)	kg	2,5
Kaitseklass		II/□

## Ülevaade



- |   |   |
|---|---|
| <p><b>1 Käetugi</b></p> <p><b>2 Klamber-käepide</b></p> <p><b>3 Spindli lukustus</b><br/>Spindli lukustamiseks takjakinnitusega taldla vahetamisel.</p> <p><b>4 Ajamimehhanismi pea</b><br/>Õhuavaga ja pöörlemisuuna noolega.</p> <p><b>5 Andmesilt</b></p> <p><b>6 Arreteerimisnupp</b><br/>Lukustab lüliti (7) püsirežiimil.</p> | <p><b>7 Lüliti</b><br/>Sisse- ja väljalülitamiseks ning eelvalitud pöörete saavutamiseks.</p> <p><b>8 Võrgupistikuga toitejuhe (4,0 m)</b></p> <p><b>9 Pöörete reguleerimisratas</b></p> <p><b>10 Kuuskantsisevõti</b></p> <p><b>11 Korpused</b></p> <p><b>12 Takjakinnitusega tald</b></p> |
|---|---|

## Teie ohutuse heaks

### **HOIATUS!**

Enne poleerimismasina kasutamist lugeda läbi järgmised dokumendid ja pidada neist kinni:

- käesolev kasutusjuhend,
- lisatud brošüür "Üldised ohutusjuhised" elektritööriistadega töötamisel (vihikud-nr 315.915),
- töökohal kehtivad õnnetusjuhtumite ärahoidmise eeskirjad.

Käesolev poleerimismasin on valmistatud tehnika viimase sõna ja tunnustatud ohutustehnika eeskirjade järgi.

Sellest hoolimata võib käsitsemisel tekkida olukord, mis võib ohustada seadmega töötaja või kolmanda isiku elu ja tervist, kahjustada seadet ennast või tekitada muud varalist kahju.

Poleerimismasinat kasutada ainult – sihipäraselt,

- tehniliselt töökorras seisundis.

Turvalisust ohustavad rikked tuleb kiiresti kõrvaldada.

## Müra- ja vibratsioon

Müra- ja vibratsiooni näitajad on saadud EN 60745 kohaselt.

Seadme tüüpiline A-väärtuse müratase:

- Helirõhu tase  $L_{pA}$ : 79 dB(A);
- Helivõimsus  $L_{WA}$ : 90 dB(A);
- Määramatus:  $K = 3$  dB.

Vibratsiooni koguväärtus (lakitud pindade poleerimisel):

- Emissiooni väärtus  $a_h$ :  $< 4,9 \text{ m/s}^2$
- Määramatus:  $K = 1,5 \text{ m/s}^2$

### **ETTEVAATUST!**

Antud mõõteväärtused kehtivad uute seadmete kohta. Igapäevases töös müra- ja vibratsiooni näitajad muutuvad.

### **MÄRKUS**

Käesolevas õpetuses antud vibratsiooni tase on mõõdetud juhendi EN 60745 standarditud mõõtmismeetodi järgi ning seda võib kasutada elektriliste tööriistade omavaheliseks võrdlemiseks. Sobib ka vibratsiooni koormuse esialgseks hindamiseks.

Antud vibratsiooni tase kehtib elektrilise tööriista jaoks ette nähtud kasutuste kohta. Kui elektrilist tööriista kasutatakse muuks otstarbeks, muude tarvikutega või ei hooldata nõuetele vastavalt, võivad tekkida kõrvalekalded nimetatud vibratsiooni tasemest. Vibratsiooni koormus võib kogu tööaja lõikes tunduvalt suurened.

Vibratsiooni koormuse täpsel hindamisel tuleks arvestada ka aegu, mil tööriist on välja lülitatud või küll käib, ent sellega ei töötata.

See võib vibratsiooni koormust kogu tööaja lõikes tunduvalt vähendada.

Määrake kindlaks täiendavad kaitsemeetmed kasutaja kaitsmiseks vibratsiooni mõju eest, nt elektrilise tööriista ja tarvikute hooldamine, organiseeritud tööprotsesside korraldamine, püüda alati hoida käed soojad.

### **ETTEVAATUST!**

Kui helirõhk on üle 85 dB(A), tuleb kanda kuulmiskaitset.

## Otstarbekohane kasutamine

Käega juhitud ekstsentriline poleerimismasin on mõeldud

- tööstuses ja käsitööstuses kasutamiseks,
- igat liiki poleerimistöodeks, nagu näiteks sõiduki värvitud pindade, mööbli-, metalli- ja kivipindade poleerimiseks poleerkäsna, villakiust ja lambavillast valmistatud poleerimisvahenditega
- poleerimisvahenditga, mis on ette nähtud vähemalt pöoretele 500 p/min.

## Ohutusnõuanded poleerimiseks

### HOIATUS!

**Lugege läbi kõik ohutusnõuded ja juhised.** Ohutusnõuete ja juhiste mittetäitmise tagajärjel võib tekkida elektrilööki, puhkeda tulekahju ja/või tekkida rasked kehavigastused. **Hoidke kõik ohutusnõuded ja juhised alles, et neid ka hiljem lugeda.**

- **Käesolevat elektritööriista on võimalik kasutada poleerimismasina. Pidage kinni kõikidest seadmega kaasas antud ohutusnõuetest, juhistest, kirjeldustest ja andmetest.** Kui te ei järgi nimetatud õpetusi, võib selle tagajärjel tekkida elektrilööki, puhkeda tulekahju ja/või tekkida tõsised vigastused.
- **Käesolev elektritööriist ei sobi lihvimiseks, liivapaberiga lihvimiseks, terasharjadega töötamiseks ja abraasiivlõikamiseks.** Kui elektriseadmega tehakse töid, mille jaoks see ei ole ette nähtud, võivad tekkida ohtlikud olukorrad või vigastused.
- **Ärge kasutage tarvikuid, mida tootja ei ole spetsiaalselt selle elektritööriistaga töötamiseks ette näinud või soovitanud.** Ainuüksi see, kui te saate tarviku elektritööriista külge kinnitada, ei tähenda veel, et sellega saab ka ohutult töötada.
- **Tarviku lubatud pöörded peavad olema vähemalt nii suured, kui on elektritööriista maksimaalsed pöörded.** Tarvik, mis pöörleb lubatust kiiremini, võib puruneda ning ei püsi korralikult paigal.
- **Tarviku välisläbimõõt ja paksus peavad vastama elektritööriista mõõtudele.** Valede mõõtmetega tarvikud ei ole piisavalt kaitstud ning neid ei ole võimalik piisavalt kontrollida.
- **Äärik või muu tarvik peab elektrilise tööriista spindlile täpselt sobima.** Tarvikud, mis ei sobi täpselt spindlile, ei pöörle ühtlaselt, vibreerivad väga tugevalt ning võivad põhjustada kontrolli kaotamise seadme üle.

- **Ärge kasutage kahjustunud tarvikuid.** Enne kasutamist kontrollige alati, et tarvikutel ei ole katkisi kohti ja pragusid. Kui elektritööriist või tarvik kukub maha, kontrollige üle, ega see ei ole viga saanud, või võtke kasutusele uus tarvik. **Pärast tarviku ülekontrollimist ja paigaldamist astuge ise, ja astugu ka kõik teised läheduses viibivad inimesed pöörleva tarviku juurest eemale ning laske seadmel maksimaalsete pöõretega töötada minut aega.** Kahjustunud tarvikud purunevad tavaliselt selle katseaja jooksul.
- **Kandke isikukaitsevahendeid. Sõltuvalt töö iseloomust kandke kogu nägu katvat näomaski, silmakaitset või kaitseprille. Vajaduse korral kandke tolumaski, kuulmiskaitset, kaitsekindaid või spetsiaalset põlle, mis kaitseb teid väikeste materjaliosakeste eest.** Silmi tuleks erinevate tööde puhul kaitsta õhku paiskuvate osakeste eest. Tolmu- ja hingamismask peavad kaitsema töötamisel tekkiva tolmu eest. Pikemat aega müra käes töötamise tagajärjel võib tekkida kuulmiskadu.
- **Hoolitsege selle eest, et teised inimesed jääksid teie tööpiirkonnast ohutusse kaugusesse. Igaüks, kes siseneb tööpiirkonda, peab kandma isikukaitsevahendeid.** Töödeldava materjali või purunenud tarviku küljest võib üles lennata tükikesi, mis võivad põhjustada vigastusi ka otsesest tööpiirkonnast kaugemal.
- **Hoidke võrgukaabel pöõrlevatest tarvikutest eemal.** Seadme üle kontrolli kaotamisel võib seade võrgukaabli läbi lõigata või minna vastu võrgukaablit ning tõmmata teie kätte või käsivarre vastu pöõrlevat tarvikut.
- **Ärge pange elektritööriista kunagi enne käest ära, kui tarvik on täielikult seisma jäänud.** Pöõrlev tarvik võib minna vastu pinda, millele te soovite seda asetada, ning te võite kaotada kontrolli elektritööriista üle.

- **Ärge jätke elektritööriista ühest kohast teise viimise ajaks käima.**  
Teie rõivad võivad kogemata puutuda vastu pöörlevat tarvikut ning tarvik võib teid vigastada.
- **Puhastage regulaarselt oma elektritööriista ventilatsioonivahendid.**  
Mootori jahutusventilaator tõmbab korpusesse tolmu ning suur kogus metallitolmu võib põhjustada elektrilisi ohtusid.
- **Ärge kasutage elektritööriista süttivate materjalide lähedal.**  
Sädemed võivad need materjalid põlema süüdata.
- **Ärge kasutage tarvikuid, mille jaoks on vaja jahutusvedelikku.**  
Vee või muu jahutusvedeliku kasutamine võib põhjustada elektrilöögi.
- **Poleerimiskatte sidumisnöörid peavad olema kinni ja poleerimiskatte küljes ei tohi olla lahtisi osakesi.**  
**Peitke sidumisnöörid ära või lõigake need lühemaks.**  
Lahtised, kaasa pöörlevad sidumisnöörid võivad keerduda ümber teie sõrme või need võivad töödeldavasse detalli kinni jääda.

### Tagasilöök ja vastavad ohutusjuhised

Tarviku pöörlemise kinnikiilumise või blokeerumise tagajärjel tekib tagasilöök. Kinnikiilumine või blokeerumine põhjustab silmapilkselt pöörleva tarviku seiskumise. Kontrollimatult töötava elektriseadme tarvik hakkab kohas, kus see blokeerus, kiiresti pöörlema tarviku pöörlemis-suunale vastupidises suunas. Tagasilöök tekib elektritööriista vale või puuduliku kasutamise tagajärjel. Seda saab vältida sobivate, järgnevalt kirjeldatud ettevaatusabinõude rakendamise-ga.

- **Hoidke elektritööriistast korralikult kinni ning valige kehale ja kätele niisugune tööasend, mis võimaldab tagasilöögi tekkimisel optimaalselt reageerida. Kasutage alati lisakäepidet (kui see on olemas), et käivitumisel oleks kontroll tagasilöögi-ju-**

### dude või reaktsioonimomentide üle võimalikult suur.

Sobivate ettevaatusabinõude rakendamise-ga saavad seadme kasutajad hoida tagasilöögi-juhtumusi ja reaktsioonimomente kontrolli all.

- **Ärge kunagi pange kätt pöörleva tarviku lähedale.**  
Tagasilöögi tekkimisel võib tarvik joosta üle teie käe.
- **Vältige oma kehaga seda piirkonda, kuhu elektritööriist tagasilöögi tekkimisel liigub.**  
Tagasilöögi mõjul hakkab elektriline tööriist kinnijäänud kohas liikuma poleerimis-masina liikumisele vastupidises suunas.
- **Eriti ettevaatlik olge nurkade, teravate servade vms piirkonnas. Vältige tarvikute töödeldavalt detaililt eemalhüppamist ja kinnikiilumist.** Pöörlev tarvik kiilub nurkades, teravatel servadel ja põrkumisel kergesti kinni. Tagajärjeks on kontrolli kaotamine või tagasilöögi teke.
- **Ärge kasutage ketiga või hammas-tega saelehte.**  
Nende tarvikute kasutamisel tekib sagedamini tagasilöök või kontrolli kaotamine seadme üle.

### Eriohutusnõuded lihvimiseks:

- **Poleerimiskatte sidumisnöörid peavad olema kinni ja poleerimiskatte küljes ei tohi olla lahtisi osakesi.**  
**Peitke sidumisnöörid ära või lõigake need lühemaks.**  
*Lahtised, kaasa pöörlevad sidumisnöörid võivad keerduda ümber teie sõrme või need võivad töödeldavasse detalli kinni jääda.*

### Ohutusala-ne lisateave

- Andmeplaadile märgitud pinge peab vastama kohalikule võrgupinge-le.
- Spindli lukustusele vajutada ainult siis, kui tarvik on seiskunud.



## Kasutusjuhend

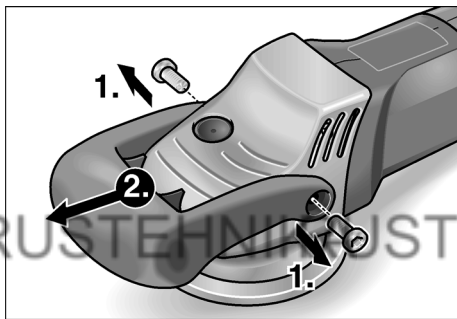
### HOIATUS!

Enne igasuguste tööde alustamist poleerimismasina juures tömmata toitejuhtme pistik pistikupesast välja.

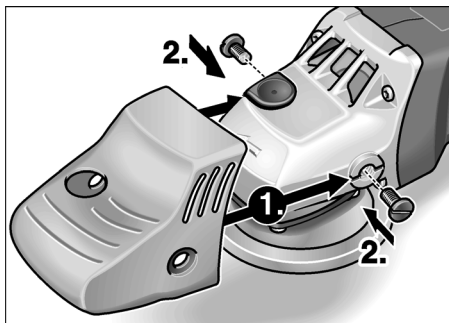
### Enne kasutuselevõttu

Võtta poleerimismasin pakendist välja ning kontrollida tarne kompleksust ning korrasolekut (kas ei ole transpordikahjustusi).

### Vajaduse korral demonteerida klamber-käepide



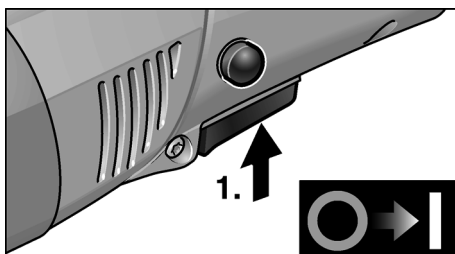
### Monteerida külge ainult käetugi



1. Keerata võtmega (10) 2 klamber-käepideme kruvi lahti.
2. Võtta klamber-käepide ja käetugi maha.
3. Paigaldada ainult käetugi.
4. Keerata käetugi 2 kruviga kinni.

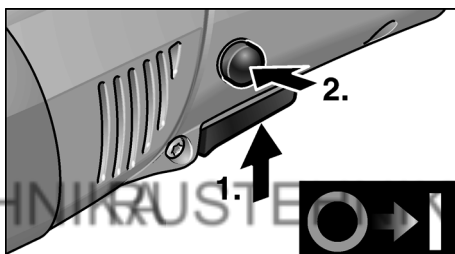
## Sisse- ja väljalülitamine

### Lukustuseta lühirežiim:

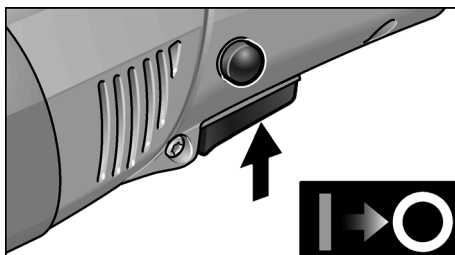


- Vajutada lülitile ja hoida see allavajutatud asendis.
- Väljalülitamiseks lasta lüliti lahti.

### Lukustusega püsirežiim:



- Vajutada lülitile ja hoida see allavajutatud asendis.
- Fikseerimiseks hoida arreteerimisnuppu allavajutatud asendis ja lasta lüliti lahti.

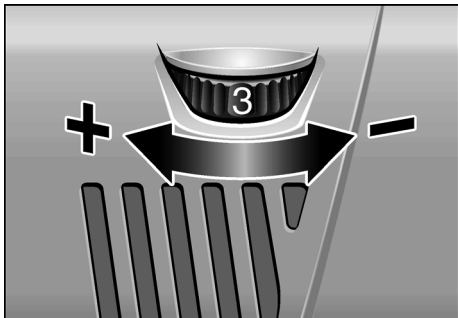


- Väljalülitamiseks vajutada korraks lülitile ja lasta siis lahti.

### MÄRKUS

Pärast voolukatkestust ei käivitu sisselülitatud seade uuesti.

## Pöörete eelvalik



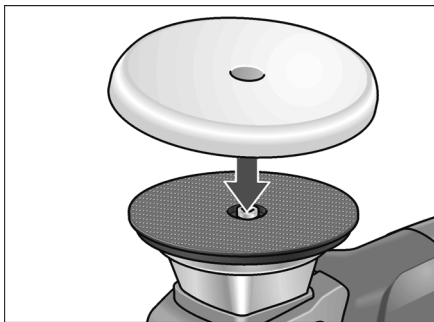
- Pöörete seadmiseks valida reguleerimisrattaga (9) soovitud arvvaartus.
- Aeglaselt lülitile (7) vajutades lasta seadmel saavutada eelvalitud pöörded.

### **i** MÄRKUS

Ülekoormuse või ülekuumenemise korral püsirežiimil töötades alandab seade automaatselt pöörded, kuni seade jahtub piisavalt maha.

## Tarviku kinnitamine või vahetamine

1. Tõmmata võrgupistik välja.



2. Seada poleerimistarvik silma järgi servadest võrdsele kaugusele ja suruda takjakinnitusega talle (11) külge.  
**Kasutada ainult täielikult tervet ja korras poleerimistarvikut.**
3. Panna pistik pistikupessa.
4. Lülitada poleerimismasin sisse (ilma fikseerimiseta) ning lasta poleerimismasinal u 30 sekundit käia. Kontrollida disbalansi ja vibratsioonide suhtes.
5. Lülitada poleerimismasin välja.

## Käitus



### **ETTEVAATUST!**

*Pärast väljalülitamist pöörleb lihvketas veel natukene aega.*



### **MÄRKUS**

Tarviku vahetamisel (näiteks poleerkäsna asendamisel villakiust tarvikuga) võib masin hakata rohkem vibreerima, kuna tarvikud on erineva raskusega.

Vibreerimise vähendamiseks reguleerida tööpöörded reguleerimisratta (9) abil.

- Käivitada masin ning asetada töödeldavale pinnale alles siis, kui masin on seadistatud pöörded saavutanud.
- Hea poleerimistulemuse saab poleerimismasinaga ringikujulisi, omavahel kattuvaid liigutusi tehes, nii peab ka poleerimistarvik kauem vastu.
- Tundlikku pinda (nt autot pealt) ei tohi töödelda agressiivselt, vaid madalamate pöörete ja väiksema survega.

Muud informatsiooni tootja toodete kohta leiate aadressil [www.flex-tools.de](http://www.flex-tools.de).

## Hooldus ja korrashoid

### **HOIATUS!**

Enne igasuguste tööde alustamist poleerimismasina juures tömmata toitejuhtme pistik pistikupesast välja.

### Puhastamine

- Seadet ja ventilatsioonipilusid puhastada regulaarselt. Sagedus sõltub töödeldavast materjalist ja kasutuse kestusest.
- Korpuse sisepindasid, milles asub mootor, puhastada regulaarselt kuiva suruõhuga.

### Süsiharjad

Poleerimismasin on varustatud väljalülituvate süsiharjadega.

Väljalülituvate süsiharjade kulumispiiri saavutamisel lülitub poleerimismasin automaatselt välja.

### **MÄRKUS**

Kasutada ainult originaalvaruosaid. Võõrfirmade varuosade kasutamisel kaotab tootja garantii oma kehtivuse.

Tagumiste õhu sissevooluavade kaudu näeb töö ajal tekkivaid sädemeid.

Kui poleerimismasina töötamisel tekib palju sädemeid, tuleb see kohe välja lülitada.

Viia poleerimismasin kontrollimiseks autoriseeritud töökotta.

### Reduktor

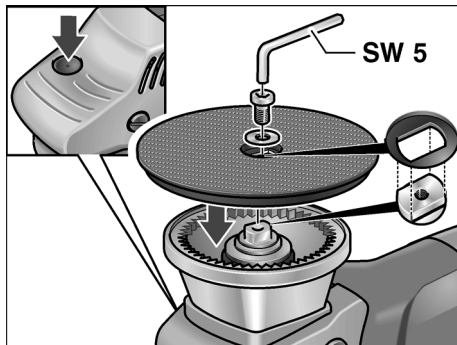
### **MÄRKUS**

Ajamimehhanismi pea (4) juures olevaid kruvisid ei tohi garantiiaja jooksul lahti teha. Sellest mittekinnipidamisest kaotab tootja garantii oma kehtivuse.

### Kulunud takjakinnitusega talla väljavahetamine

1. Tõmmata võrgupistik välja.
2. Võtta poleerkäsn maha.
3. Pöörata masin tagurpidi, st alumine pool ülespoole.

4. Vajutada spindli lukustusele, keerata kuuskantvõtmega kruvi lahti ja võtta välja. Võtta takjakinnitusega tald maha.
5. Kui veetav võll on pealt määrdunud, puhastada see enne võtmega keeramist.
6. Asetada uus takjakinnitusega tald veetavale võllile.



Takjakinnitusega talla soon peab haakuma veetaval võllil võtmega, vastasel juhul pöörata veetavat võlli.

7. Keerata kruvi sisse ja pingutada kuuskantvõtmega. Samal ajal vajutada spindli lukustusele.
8. Teha proovikäivitus. Kontrollida disbalansi ja vibratsioonide suhtes.

### Remonttööd

Remonttöid lasta teha ainult tootja poolt autoriseeritud klienditeeninduses.

### Varuosad ja tarvikud

### **MÄRKUS**

Kasutada ainult tarvikuid, mis on firma FLEX poolt heaks kiidetud.

Muud tarvikud ja poleerimisvahendid on kirjas tootja kataloogis.

Joonised ja varuosade nimekirjad leiata meie kodulehelt:

[www.flex-tools.com](http://www.flex-tools.com)

## Jäätmekäitlus

### **HOIATUS!**

*Vanal seadmel lõigata toitejuhe ära ning teha see nii kasutuskindlaks.*



Ainult EL riikidele

Ärge visake elektrilisi tööriistu olmeprügi hulka!

Euroopa direktiivi 2012/19/EÜ elektri- ja elektroonikaseadmete jäätmete ja selle rahvusliku seaduse rakendamise järgi tuleb koguda kasutatud elektrilisi tööriistu eraldi ning anda need keskkonناسäästlikku jäätmete taaskasutamisele.

### **MÄRKUS**

*Teavet jäätmekäitluse võimaluste kohta saate müüja käest!*

## CE -Vastavus

Kinnitame ainuvastutajana, et „Tehnilised andmed“ all kirjeldatud toode on kooskõlas järgmiste direktiivide või normatiivsete dokumentidega:

EN 60745 kooskõlas direktiivide  
2004/108/EÜ (kuni 19.04.2016),  
2014/30/EL (alates 20.04.2016),  
2006/42/EÜ, 2011/65/EÜ nõuetega.

Tehnilise dokumentatsiooni eest vastutav isik:  
FLEX-Elektrowerkzeuge GmbH, R & D  
Bahnhofstrasse 15, D-71711 Steinheim/Murr

Eckhard Rühle  
Manager Research &  
Development (R & D)

Klaus Peter Weinper  
Head of Quality  
Department (QD)

09.06.2015

FLEX-Elektrowerkzeuge GmbH  
Bahnhofstrasse 15, D-71711 Steinheim/Murr

## Vastutuse välistamine

Tootja ja tema esindaja ei vastuta kahju ja töö katkemisest tingitud tulukaotuse eest, mille põhjustab toode või olukord, mis ei võimalda toodet kasutada.

Tootja ja tema esindaja ei vastuta kahju eest, mille põhjustab toote asjakohatu kasutamine või toote kasutamine koos teiste tootjate toodetega.

## Turinys

Naudojami simboliai	165
Techniniai duomenys	165
Bendras įrankio vaizdas	166
Jūsų saugumui	167
Triukšmas ir vibracija	167
Nurodymai dirbant	170
Techninis aptarnavimas ir priežiūra	172
Nurodymai utilizuoti	173
CE-Atitikimo deklaracija	173
Atsakomybės pašalinimas	173

## Naudojami simboliai



### **ĮSPĖJIMAS!**

Nurodo betarpiškai gresiantį pavojų. Nesilaikant nurodymų, gresia žūtis arba sunkūs sužalojimai.



### **ATSARGIAI!**

Nurodo potencialiai pavojingą situaciją. Nesilaikant nurodymų, gresia susižeidimo arba materialinių nuostolių pavojus.



### **NURODYMAS**

Nurodo patarimus, kaip dirbti įrankiu ir svarbią informaciją.

## Simboliai ant įrankio



Prieš eksploatavimą perskaitykite naudojimo instrukciją.



Užsidėkite apsauginius akinius!

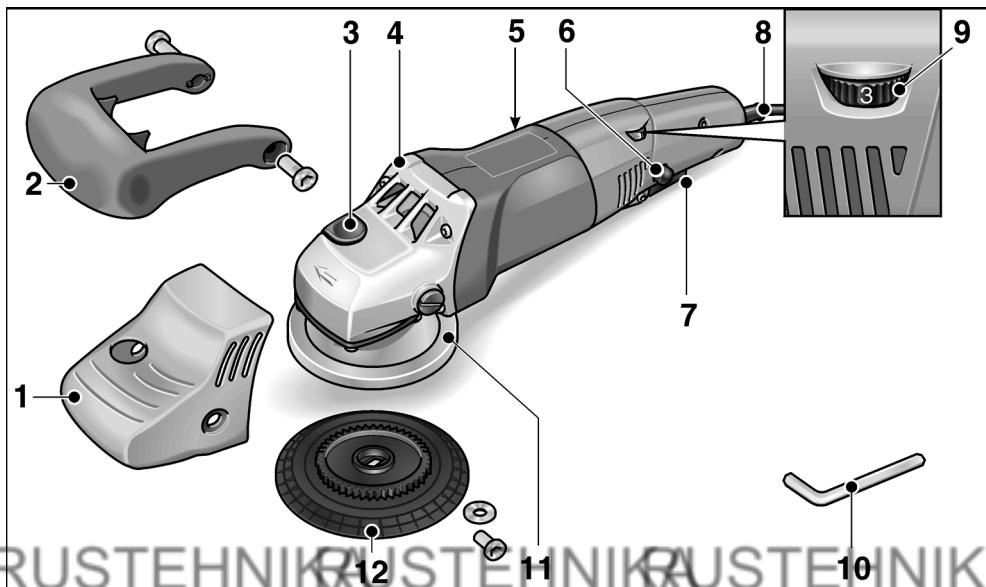


Nuoroda dėl seno įrankio utilizavimo (žr. 173 psl.)!

## Techniniai duomenys

	Įrankio tipas	<b>Poliruoklis XC 3401 VRG</b>
Įrankio didžiausias Ø	mm	160
Priedo jungtis	mm	Lipni danga Ø 140
Sukimosi greitis	aps/min	160–480
Eigos dažnis	min <sup>-1</sup>	3200–9600
Eigos ilgis	mm	8
Įmama galia	W	1010
Atiduodama galia	W	590
Masė (be kabelio)	kg	2,5
Saugos klasė		II/□

## Bendras įrankio vaizdas



**1 Gaubtas virš rankenos**

**2 Lenkta rankena**

**3 Veleno fiksatorius**

skirtas fiksuoti suklij, kai keičiamas lipnus padas.

**4 Pavaros galvutė**

su ventiliaciniais plyšiais ir sukimosi krypties rodykle.

**5 Įrankio skydelis**

**6 Fiksatoriaus mygtukas**

fiksuojančiantis jungiklį (7) ilgalaikio darbo režime.

**7 Jungiklis**

įjungimui ir išjungimui, taip pat įsisukimui iki parinkto sukimosi greičio.

**8 Tinklo kabelis, 4 m ilgio, su šakute**

**9 Sukimosi greičio reguliavimo ratukas**

**10 Šešiabriaunis raktas**

**11 Korpusas**

**12 Lipnus padas**

## Jūsų saugumui

### **ĮSPĖJIMAS!**

Perskaitykite, prieš naudodamiesi poliruokliu ir po to vadovaukitės:

- šios instrukcijos,
- "Bendrujų saugos taisyklių", esančių pridedamoje knygelėje, naudojantis elektriniais įrankiais (spaudinio-Nr.: 315.915),
- naudojimo vietoje galiojančių taisyklių, siekiant išvengti nelaimingų atsitikimų.

Šis poliruoklis tenkina šiuolaikinį technikos lygį ir galiojančias saugos taisykles.

Tačiau juo naudojantis, gali kilti pavojus juo dirbančiojo ar pašalinio asmens gyvybei ar sveikatai, taip pat gali būti sugadintas įrankis ar atsirasti kiti materialiniai nuostoliai. Poliruoklį naudokite

- tik pagal paskirtį,
- tik tada, jei saugos požiūriu jo būklė neprikaištinga.

Gedimus, turinčius įtakos darbo saugai, nedelsiant pašalinkite.

## Triukšmas ir vibracija

Triukšmo ir vibracijos dydžiai išmatuoti pagal EN 60745.

A-redukuoto įrankio triukšmo lygio tipinė vertė:

- Garso slėgio lygis  $L_{pA}$ : 79 dB(A);
- Triukšmo galios lygis  $L_{WA}$ : 90 dB(A);
- Paklaida:  $K = 3$  dB.

Vibracijos lygis

(poliruojant lakuotus paviršius):

- Bendru atveju skleidžiamas dydis  $a_h$ :  $< 4,9 \text{ m/s}^2$
- Paklaida:  $K = 1,5 \text{ m/s}^2$

### **ATSARGIAI!**

Pateikiami dydžiai galioja naujam įrankiui Kasdien naudojant, triukšmo ir vibracijos lygis keičiasi.

### **NURODYMAS**

Šiuose techniniuose reikalavimuose pateiktas vibracijos lygis buvo išmatuotas pagal EN 60745 standarte patvirtintus matavimo metodus ir gali būti taikomas elektrinių įrankių palyginimo metu. Šis lygis taip pat gali būti taikomas apytikslei vibracijos apkrovai įvertinti. Pateiktas vibracijos lygis nurodo pagrindine elektrinio įrankio taikymo sritį.

Tačiau jei elektrinis įrankis bus naudojamas kitoje srityje, su kitais įstatomaisiais įrankiais arba netinkamai atlikus techninės priežiūros darbus, vibracijos lygis gali pakisti.

Todėl darbo metu vibracijos apkrova gali smarkiai padidėti.

Norint tiksliai įvertinti vibracijos apkrovą, reikėtų atsižvelgti ir į laiką, kada įrenginys yra išjungtas arba veikia, tačiau tuo metu nenaudojamas.

Šiuo atveju darbo metu vibracijos apkrova gali smarkiai sumažėti.

Kad operatorius būtų apsaugotas nuo vibracijos poveikio, būtina imtis papildomų saugos užtikrinimo priemonių, tokių kaip elektrinių ir įstatomųjų įrankių techninė priežiūra, šiltai laikomos rankos, darbo proceso organizavimas.

### **ATSARGIAI!**

Jei triukšmo slėgis didesnis, negu 85 dB(A), būtina naudotis klausos apsauga.

## Naudojimas pagal paskirtį

Šis rankinis išcentrinis poliruoklis skirtas

- profesionaliai naudoti pramonėje ir amatuose,
- visų rūšių poliravimo darbams, pvz., lakuotiems automobilių kėbulų, baldų, metaliniams, akmeniniams ir kitiems paviršiams ir gali būti naudojamas su poliravimo kempine, avies arba ėriuko,
- kailio danga skirtas naudoti su poliravimo įrankiais, kurių leistinas sukimosi dažnis ne mažesnis kaip 500 aps./min.





- **Niekuomet nepadėkite elektrinio įrankio, jei darbinis įrankis dar nestojo.** Besisukantis darbinis įrankis gali paliesti paviršių ir todėl Jūs galite nesuvaldyti elektrinio įrankio.
- **Niekuomet neneškite veikiančio elektrinio įrankio.** Atsitiktinio kontakto metu Jūsų draubūžius gali pagriebti besisukantis darbinis įrankis ir jis įsigręš į Jūsų kūną.
- **Reguliariai valykite elektrinio įrankio ventiliacinius plyšius.** Variklio ventiliatorius traukia dulkes į korpusą, ir susikaupęs didelis metalinių dulkių kiekis gali sukelti elektros smūgį.
- **Nenaudokite elektrinio įrankio arti degiųjų medžiagų.** Kibirkštys gali uždegti šias medžiagas.
- **Nenaudokite darbinį įrankių, skirtų darbui su aušinimo skysčiu.** Naudodami vandenį arba kitus skystus aušinimo skysčius, galite gauti elektros smūgį.
- **Nepaleiskite jokių palaidų poliravimo gaubto dalių, ypač tvirtinimo virvių. Pašalinkite arba sutrumpinkite tvirtinimo virvės.** Palaidos, susisukančios tvirtinimo virvės gali apsisukti apie pirštus arba įsipainioti į detalę.

### Atatranka ir atitinkami saugos nurodymai

Atatranka yra staigi reakcija į besisukančio darbinio įrankio įstrigimą ar užkliuvimą. Įstrigimas ar užkliuvimas sąlygoja staigų darbinio įrankio stabdymą.

Dėl to elektrinis įrankis įgauna nekontroliuojamą pagreitį kryptimi, priešinga darbinio įrankio sukimosi kryptimi. Atatranka yra neteisingo ar nekvalifikuoto darbo elektriniu įrankiu pasekmė. Naudojant žemiau aprašytas atsargumo priemones, atatrankos galima išvengti.

- **Elektrinį įrankį laikykite tvirtai, kūną ir rankas laikykite tokioje padėtyje, kad atlaikytumėte atatranką.** Jei tik yra, visuomet naudokite papildomą rankeną, kad patikimai atlaikytumėte atatranką ar įsisukančio disko reakcijos momentą.

Naudodamasis tinkamomis atsargumo priemonėmis, dirbantysis gali suvaldyti atatrankos ir atoveikio jėgas.

- **Niekada nelaikykite rankų arti besisukančio darbinio įrankio.** Atatrankos atveju darbinis įrankis kliudyti Jūsų ranką.
- **Venkite pakrypti kūnu kryptimi, kuria juda elektrinis įrankis veikiant atatrankos jėgai.** Atatranka stumia elektrinį įrankį priešinga poliravimo mašinėlės judėjimo blokavimo vietoje kryptimi.
- **Ypatingai atsargiai dirbkite prie kampų, aštrių kraštų ir t.t. Saugokite, kad įrankis neatsitrenktų į detalę ir neįstrigtų.** Besisukantis darbinis įrankis ties kampais, aštriais kraštais arba kai atšoka, yra linkęs užstrigti. Dėl to galite nesuvaldyti įrankio arba įvykti atatranka.
- **Nenaudokite pjovimo grandinių arba dantytų pjūklelių.** Tokie darbiniai įrankiai dažnai sukelia atatranką arba sunkiau pavyksta suvaldyti elektrinį įrankį.

### Poliravimui skirti ypatingieji saugos nurodymai:

- **Nepaleiskite jokių palaidų poliravimo gaubto dalių, ypač tvirtinimo virvių. Pašalinkite arba sutrumpinkite tvirtinimo virvės.** *Palaidos, susisukančios tvirtinimo virvės gali apsisukti apie pirštus arba įsipainioti į detalę.*

### Kitos saugos nuorodos

- Tinklo įtampa turi atitikti įtampą, nurodytą įrankio skydelyje.
- Veleno fiksatorių paspauskite tik tada, kai įrankis nesisuka.

## Nurodymai dirbant

### **⚠** ĮSPĖJIMAS!

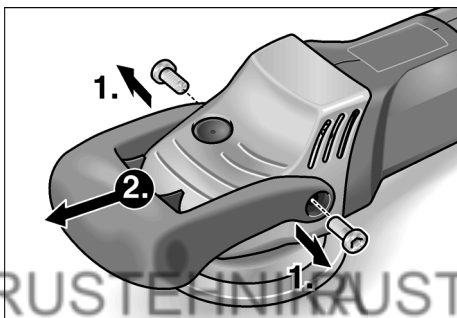
Prieš bet kokius poliruoklio techninio aptarnavimo darbus ištraukite iš elektros tinklo lizdo poliruoklio kištuką.

### Prieš pirmą naudojimą

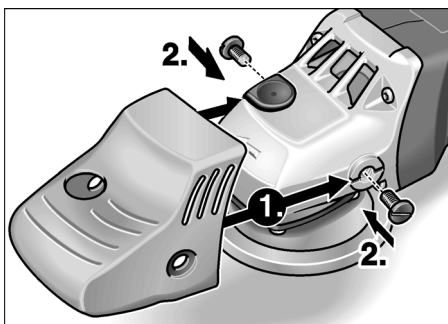
Poliruoklį išpakuokite, patikrinkite komplektą ir ar įrankis nepažeistas transportuojant.

### Esant reikalui:

### Nuimkite lenktą rankeną



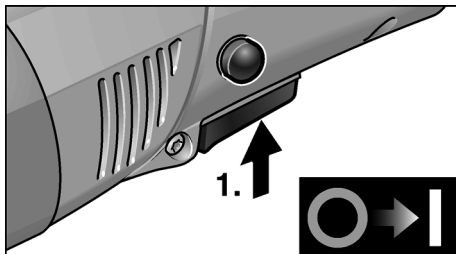
### Nuimkite tik gaubtą virš rankenos



1. Atlaisvinkite 2 lenktos rankenos varžtus su raktu (10).
2. Nuimkite lenktą rankeną ir gaubtą virš rankenos.
3. Uždėkite tik gaubtą virš rankenos.
4. Pritvirtinkite gaubtą virš rankenos su 2 varžtais.

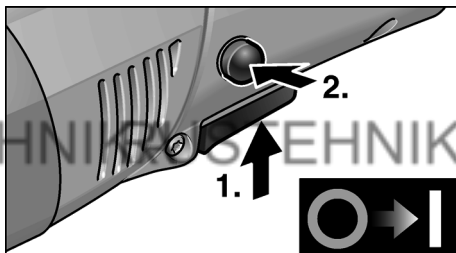
## Įjungimas ir išjungimas

### Įjungimas trumpalaikio darbo režimui be fiksavimo:

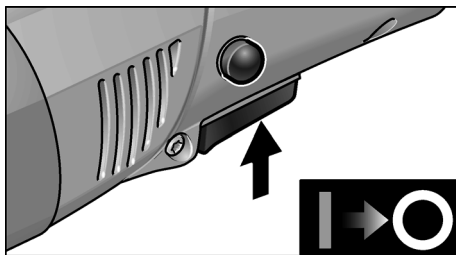


- Jungiklį paspauskite ir laikykite paspaustą.
- Norėdami išjungti, jungiklį atleiskite.

### Įjungimas ilgalaikio darbo režimui su fiksavimu:



- Jungiklį paspauskite ir laikykite paspaustą.
- Fiksavimui laikykite nuspaudę fiksatorių ir jungiklį atleiskite.



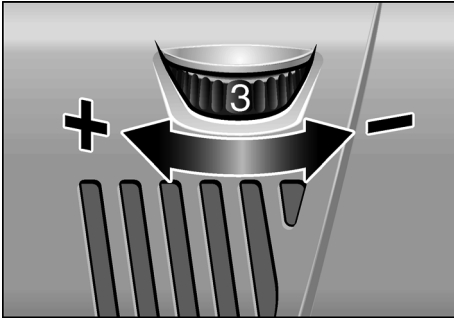
- Norėdami išjungti įrankį, trumpai paspauskite jungiklį ir atleiskite.



### **NURODYMAS**

Dingus el. srovei, įjungtas įrankis nebeveikia.

## Sukimosi greičio reguliavimas



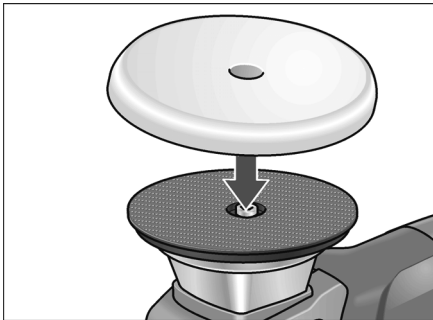
- Norėdami parinkti sukimosi greitį, reguliavimo ratuką (9) pasukite į reikiamą padėtį.
- Atsargiai spaudžiant jungiklį (7), įrankis įsisuka iki pasirinkto sukimosi greičio.

### **i** **NURODYMAS**

Esant per dideliame apkrovimui arba perkaitimui ilgalaikio darbo režime prietaisas automatiškai sumažina sukimosi greitį, kol įrankis atvėsta.

## Įrankio tvirtinimas arba keitimas

1. Ištraukite kištuką iš tinklo lizdo.



2. Sucentravę poliravimo priemonę iš akies, stipriai prispauskite ją prie lipnaus pado (11).  
**Naudokite tik nepažeistą poliravimo įrankį.**
3. Įkiškite šakutę į lizdą.
4. Įjunkite poliruoklį (neužfiksuodami jungiklio) ir leiskite jam pasisukti apie 30 sekundžių. Patikrinkite, ar nėra disbalanso arba vibracijų.
5. Poliruoklį išjunkite.

## Patarimai dirbant



### **ATSARGIAI!**

Po išjungimo diskas dar kurį laiką sukasi.



### **NURODYMAS**

Pakeitus įrankį (pvz., vilnonis skritulys vietoj poliravimo kempinės), dėl svorio skirtumo gali sustiprėti vibracija. Reguliavimo ratuku (9) keiskite sukimosi dažnį tol, kol sumažės vibracija.

- Prieš prigludžiant mašinėlę prie poliruojamo paviršiaus, įjunkite ją ir palaukite, kol bus pasiektas nustatytas sukimosi dažnis.
- Norint gauti puikius poliravimo rezultatus bei prailginti įrankio eksploatacijos laiką, judinkite poliruoklį per poliruojamą paviršių su nedidele prispaudimo jėga apskritiminiais judesiais su užleidimu.
- Jei paviršius lengvai pažeidžiamas (pvz., automobilinis lakas) dirbkite neagresyviai, mažesniu sukimosi greičiu ir maža prispaudimo jėga.

Daugiau informacijos apie gamintojo produkciją rasite internete adresu: [www.flex-tools.de](http://www.flex-tools.de).

## Techninis aptarnavimas ir priežiūra

### **⚠** **ĮSPĖJIMAS!**

Prieš bet kokius poliruoklio techninio aptarnavimo darbus ištraukite iš elektros tinklo lizdo poliruoklio kištuką.

### Valymas

- Reguliariai valykite įrankį ir ventiliacinius plyšius. Kaip dažnai tai reikia daryti, priklauso nuo apdirbamos medžiagos ir naudojimo trukmės.
- Vidinę korpuso ertmę reguliariai prapūskite sausu suspaustu oru.

### Angliniai šepetėliai

Poliruoklio angliniai šepetėliai yra savaimė atsijungiantys.

Savaimė atsijungiantiems šepetėliams pasiekus susidėvėjimo ribą, poliruoklis automatiškai išsijungia.

### **i** **NURODYMAS**

Pakeitimui naudokite tik originalias, gamintojo tiekiamas dalis. Tuo atveju, jei naudojami kitų firmų gaminiai, gamintojo garantiniai įsipareigojimai negalioja.

Pro ventiliacinius plyšius darbo metu gali matytis šepetėlių kibirkščiavimas.

Jei šepetėliai stipriai kibirkščiuoja, poliruoklį nedelsiant išjunkite. Kreipkitės į gamintojo įgaliotas serviso dirbtuves.

### Pavara

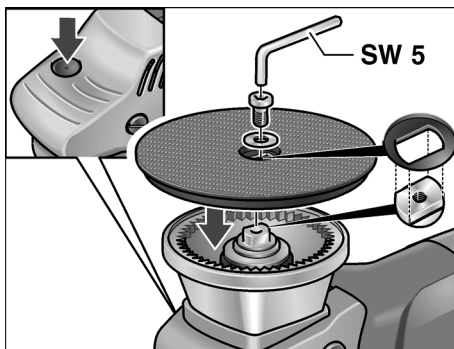
### **i** **NURODYMAS**

Neatsukinėkite pavaros galvutės (4) sraigto garantiniu laikotarpiu. Jei nesilaikysite šio reikalavimo, gamintojo garantiniai įsipareigojimai negalios.

### Susidėvėjusio lipnaus pado keitimas

1. Ištraukite kištuką iš tinklo lizdo.
2. Nuimkite poliravimo kempinę.
3. Mašinėlę padėkite ant nugarėlės.

4. Paspauskite suklio fiksatorių, raktu atpalaiduokite ir išsukite varžtą su vidiniu šešiasieniu. Nuimkite lipnų padą.
5. Jei reikia, išvalykite išėjimo veleno raktą paviršius.
6. Ant išėjimo veleno uždėkite naują lipnų padą.



Lipnaus pado griovelis turi įsikabinti į raktą paviršius, jei reikia, persukite išėjimo veleną.

7. Įsukite varžtą su vidiniu šešiasieniu ir užveržkite jį raktu. Kartu paspauskite suklio fiksatorių.
8. Atlikite bandomąjį įjungimą. Patikrinkite, ar nėra disbalanso arba vibracijų.

### Remontas

Remontuoti šlifuoeklį atiduokite tik į gamintojo įgaliotas dirbtuves.

### Atsarginės dalys, priedai ir reikmenys

### **i** **NURODYMAS**

Galima naudoti tik FLEX leidžiamus įrankius.

Kitus priedus ir reikmenis rasite gamintojo kataloguose.

Surinkimo brėžinius ir atsarginių dalių sąrašus rasite mūsų pagrindiniame puslapyje:

[www.flex-tools.com](http://www.flex-tools.com)

## Nurodymai utilizuoti



### **ISPĖJIMAS!**

*Pašalinkite susidėvėjusių įrankių tinklo kabelį, kad jų nebūtų galima naudoti.*



Tik ES šalyse

Neišmeskite elektrinių įrankių į buitinių atliekų konteinerius

Pagal Europos Sąjungos direktyvą Nr. 2012/19/EB dėl senų elektros ir elektroninių įrankių ir pagal šalies vidaus įstatymus pasenę elektriniai įrankiai turi būti renkami atskirai ir utilizuojami arba perdirbami taip, kad nekenktų aplinkai.



### **NURODYMAS**

*Informaciją apie utilizavimo galimybes gausite iš pardavėjo!*

## CE -Atitikimo deklaracija

Atsakingai pareiškiame, kad skirsnyje „Techniniai duomenys“ aprašytas gaminyje atitinka tokius standartus arba normatyvinius dokumentus:

EN 60745 pagal direktyvų  
2004/108/EB (iki 19.04.2016),  
2014/30/ES (nuo 20.04.2016),  
2006/42/EB ir 2011/65/EB apibrėžtis.

Už techninę dokumentaciją atsakingas:  
FLEX-Elektrowerkzeuge GmbH, R & D  
Bahnhofstrasse 15, D-71711 Steinheim/Murr

Eckhard Rühle  
Manager Research &  
Development (R & D)

Klaus Peter Weinper  
Head of Quality  
Department (QD)

09.06.2015

FLEX-Elektrowerkzeuge GmbH  
Bahnhofstrasse 15, D-71711 Steinheim/Murr

## Atsakomybės pašalinimas

Gamintojas ir jo atstovai neatsako už nuostolius ir negautą pelną dėl darbinės veiklos nutraukimo, kurį sukėlė įrankis arba netinkamas įrankio naudojimas.

Gamintojas ir jo atstovai neatsako už nuostolius, jeigu įrankis buvo naudojamas ne pagal paskirtį arba kartu su kitų gamintojų gaminiais.

## Saturs

Izmantotie simboli	174
Tehniskā informācija	174
Īss apskats	175
Jūsu drošībai	176
Trokšņi un vibrācija	176
Lietošanas noteikumi	179
Tehniskā apkope un kopšana	180
Norādījumi par likvidēšanu	181
CE-Atbilstība	182
Atbildības izslēgšana	182

## Izmantotie simboli



### **BRĪDINĀJUMS!**

Apzīmē tiešu draudošu bīstamību.  
Šī norādījuma neievērošanas gadījumā draud nāve vai ļoti smagas traumas.



### **UZMANĪBU!**

Apzīmē iespējamu bīstamu situāciju.  
Šī norādījuma neievērošanas gadījumā draud traumas vai materiāli zaudējumi.



### **NORĀDĪJUMS**

Apzīmē izmantošanas ieteikumus un svarīgu informāciju.

## Simboli uz instrumenta



Pirms ekspluatācijas izlasiet  
lietošanas pamācību!



Nēsājiet acu aizsargu!

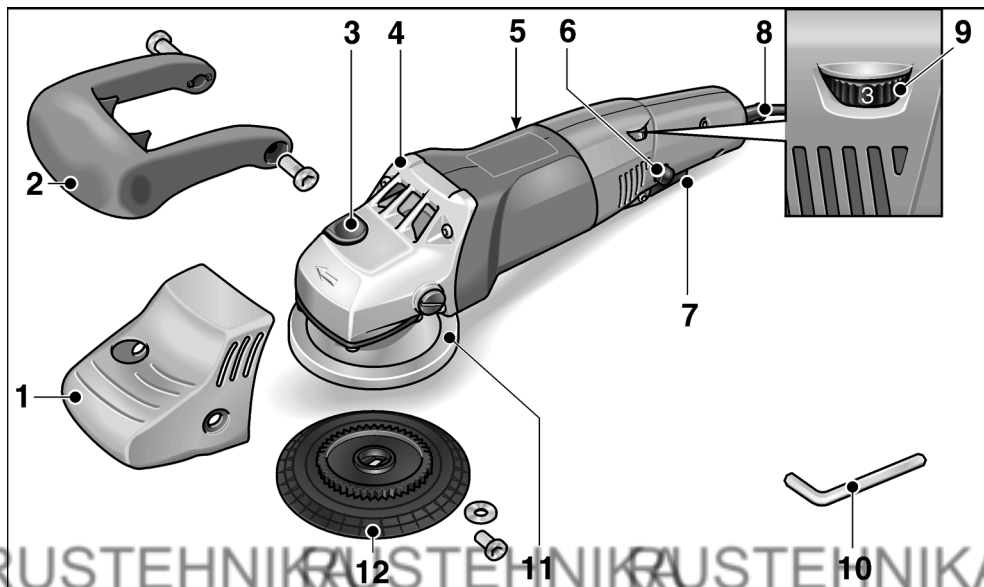


Norādījums par vecās iekārtas  
likvidēšanu ( sk. 185. lpp. )!

## Tehniskā informācija

	Ierīces modelis	Pulētājs XC 3401 VRG
Instrumenta maks. Ø	mm	160
Instrumenta nostiprinājums	mm	Lipeklis Ø 140
Apgriezienu skaits	apgr./min	160–480
Gājienu skaits	min <sup>-1</sup>	3200–9600
Gājiens	mm	8
Patērējamā jauda	W	1010
Lietderīgā jauda	W	590
Svars (bez kabeļa)	kg	2,5
Aizsargklase		II/□

## Īss apskats



- |   |   |
|---|---|
| <p><b>1 Roktura apvalks</b></p> <p><b>2 Lokveida rokturis</b></p> <p><b>3 Darbvārpstas aretēšana</b><br/>Darbvārpstas fiksēšanai, nomainot līpšķīvi.</p> <p><b>4 Pārvada galva</b><br/>Ar gaisa izplūdi un griešanās virziena bultiņu.</p> <p><b>5 Firmas plāksnīte</b></p> <p><b>6 Aretēšanas taustiņš</b><br/>Slēdža (7) ilgstošas ekspluatācijas fiksēšanai.</p> | <p><b>7 Slēdzis</b><br/>Ieslēgšanai un izslēgšanai, kā arī palaidei līdz paredzētā apgriezienu skaita sasniegšanai.</p> <p><b>8 4,0 m tīkla kabelis ar tīkla kontaktdakšu</b></p> <p><b>9 Apgriezienu skaita iepriekšizvēles nostādīšanas disks</b></p> <p><b>10 Iekšējā sēšstūru atslēga</b></p> <p><b>11 Korpuss</b></p> <p><b>12 Līpšķīvis</b></p> |
|---|---|

## Jūsu drošībai

### **BRĪDINĀJUMS!**

Pirms pulētāja izmantošanas izlasiet un tad rīkojieties:

- šo lietošanas pamācību,
- pievienotās brošūras "Vispārējiem drošības tehnikas norādījumiem" darbā ar elektroinstrumentiem (Aprakstu-Nr.: 315, 915),
- darba iecirknī paredzētajiem nelaiemes gadījumu aizsardzības noteikumiem un instrukcijām.

Šis pulētājs ir konstruēts, balstoties uz jaunāko tehnikas līmeni un atzītiem drošības tehnikas noteikumiem.

Neskatoties uz to, tās izmantotājam vai trešajām personām ekspluatēšanas laikā var rasties dzīvībai bīstamas situācijas, kā arī mašīnas bojājumi vai citi materiāli zaudējumi. Pulētāju jālieto tikai

- saskaņā ar norādījumos paredzētajiem lietošanas noteikumiem,
- nevainojamā stāvoklī atbilstoši drošības tehnikas noteikumiem.

Drošību ietekmējoši traucējumi nekavējoties jānovērš.

## Trokšņi un vibrācija

Trokšņu un svārstību koeficienti tika noteikti atbilstoši EN 60745.

Ar A novērtētais ierīces trokšņa līmenis parasti sastāda:

- $L_{pA}$ : 79 dB(A) skaņas spiediena līmeni;
- $L_{WA}$ : 90 dB(A) skaņas jaudas līmeni;
- Nedrošība:  $K = 3$  dB.

Svārstību summārā vērtība (pulējot lakotas virsmas):

- Emisijas koeficients  $a_1$ :  $< 4,9 \text{ m/s}^2$
- Nedrošība:  $K = 1,5 \text{ m/s}^2$

### **UZMANĪBU!**

Dotās mērvienības attiecas uz jaunām ierīcēm. Izmantojot katru dienu, izmainās trokšņu un svārstību koeficienti.

### **NORĀDĪJUMS**

Šajās tehniskajās prasībās norādītais svārstību līmenis ir izmērīts atbilstoši EN 60745 normētajai mērīšanas metodei un elektroinstrumentu salīdzināšanai var tik savstarpēji izmantots.

Tas ir piemērots arī iepriekšējai svārstību slodzes novērtēšanai. Dotais svārstību līmenis parāda galvenos elektroinstrumenta izmantošanas veidus. Bet, ja elektroinstrumentus ar atšķirīgiem rezerves instrumentiem vai nepietiekamu apkopi tiek pielietots citādi izmantošanai, tad var rasties svārstību līmeņa novirzes. Tas var ievērojami palielināt svārstību slodzi visā darba laika periodā.

Precīzai svārstību slodzes noteikšanai jāņem vērā arī tas laiks, kurā ierīce ir gan izslēgta, vai arī darbojas, bet faktiski neatrodas darba procesā. Tas var ievērojami samazināt svārstību slodzi visā darba laika periodā.

Sastādiet drošības tehnikas papildnoteikumus strādājošās personas aizsardzībai pret svārstību iedarbību, kā piem., attiecībā uz: elektroinstrumenta un rezerves instrumentu apkopi, roku siltuma saglabāšanu, darba procesu organizāciju.

### **UZMANĪBU!**

Skaņas spiedienam pārsniedzot 85 dB(A), jānēsā skaņas aizsargu.

## Noteikumiem atbilstoša izmantošana

Šis portatīvais ekscentra pulētājs paredzēts

- izmantošanai rūpniecībā un amatniecībā,
- dažādiem pulēšanas darbiem, kā piem., automašīnu lakoto virsmu, mēbeļu, metāla un akmens virsmu pulēšanai ar pulēšanas sūkļiem, aitādu un kažokādām,
- izmantojot ar pulēšanas instrumentiem, kuru pieļautais apgriezīgu skaits sastāda vismaz 500 apgr./min.



## Pulēšanas drošības tehnikas noteikumi

### BRĪDINĀJUMS!

**Izlasiet visus drošības tehnikas noteikumus un norādījumus.** Drošības tehnikas noteikumu un norādījumu neievērošanas gadījumā, var tikt izraisītas elektrotraumas, ugunsgrēks un/vai citi smagi ievainojumi. **Uzglabājiet drošības tehnikas noteikumus un norādījumus nākotnei.**

- Šis elektroinstrumentu paredzēts izmantošanai kā pulēšanas mašīna. Ievērojiet visus drošības tehnikas noteikumus, norādījumus, attēlojumus un datus, kurus Jūs saņēmāt kopā ar šo ierīci. Ja netiks ievēroti sekojošie norādījumi, tad var tikt izraisīta elektrotrauma, uguns un/vai smagi ievainojumi.
- Šis elektroinstrumentu nav piemērots slīpēšanai, slīpēšanai ar smilšpapīru, darbam ar stiepleņu sukām un griešanai ar slīpripu. Izmantojot elektroinstrumentu darbiem, kuriem tas nav paredzēts, var tikt izraisīta bīstamība un traumas.
- Neizmantojiet aprīkojumu, kuru ražotājs nav speciāli paredzējis vai ieteicis šim elektroinstrumentam. Tas apstāklis, ka Jūs varat aprīkojumu piestiprināt pie sava elektroinstrumenta, vēl negarantē tā drošu izmantošanu.
- Pieļaujama iesaistāmā instrumenta apgriezīnu skaitam jābūt vismaz tik augstam, kā uz elektroinstrumenta norādītajam maksimālajam apgriezīnu skaitam. Aprīkojums, kas griežas ātrāk par pieļaujamo ātrumu, var salūzt un tikt atmests atpakaļ.
- Iesaistāmā instrumenta ārējais diametram un biežumam jābilst elektroinstrumenta dotajiem izmēriem. Nepareizi izmērītos izmantojamus instrumentus nevar pietiekami ekranēt vai kontrolēt.

- Atlokiem vai citam aprīkojumam precīzi jāpieguļ Jūsu elektroinstrumenta darbvārpstai. Izmantojamie instrumenti, kuri precīzi nepieguļ elektroinstrumenta darbvārpstai, griežas nevienmērīgi, stipri vibrē un var izraisīt kontroles zudumu.
- Neizmantojiet bojātus izmantojamus instrumentus. Pirms katras ekspluatācijas kontrolējiet izmantojamo instrumentu šķēlumus un plaisas. Ja elektroinstrumentu vai izmantojamais instruments nokrīt, pārbaudiet tā bojājumus vai izmantojiet nebojātu izmantojamo instrumentu. Ja ir notikusi izmantojamā instrumenta kontrole un izmantošana, tad Jums un tuvumā esošajām personām jāatrodas ārpus rotējošā izmantojamā instrumenta plaknes un jāļauj ierīcei vienu minūti rotēt ar visaugstāko apgriezīnu skaitu. Bojāti izmantojamie instrumenti šajā pārbaudes laikā parasti salūzt.
- Nēsājiet individuālu aizsargaprīkojumu. Atkarībā no pielietojuma, izmantojiet visas sejas aizsargu, acu aizsargu vai aizsargbrilles. Ja nepieciešams, nēsājiet putekļu masku, dzirdes aizsargu, aizsargcimdus vai speciālu priekšautu, kurš aizsargās Jūs no materiāla sīkajām daļiņām. Acis jāaizsargā no lidojošiem svešķermeņiem, kuri rodas dažādu pielietojumu laikā. Putekļu vai filtrējošai aizsargmaskai jāfiltrē putekļi, kuri rodas darba laikā. Ja Jūs ilga laika posmā esat pakļauts liellam troksnim, tad Jūs varat zaudēt dzirdi.
- Ievērojiet, lai citas personas atrastos drošā attālumā no Jūsu darba zonas. Katram, kas ierodas darba zonā, jānēsā individuālais aizsargaprīkojums. Sagataves atlūzas vai salūzuši izmantojamie instrumenti var aizlidot un izraisīt traumas arī ārpus tiešās darba zonas.
- Ievērojiet, lai tīkla kabelis neatrastos rotējošo izmantojamo instrumentu tuvumā. Ja tiek pazaudēta kontrole pār ierīci, tad tīkla kabeli var pārgriezt vai aizskart un Jūsu delna vai roka var iekļūt rotējošajā izmantojamā instrumentā.

- **Nekad nenolieciet elektroinstrumentu, pirms izmantojamais instruments nav pilnīgi apstājies.** Rotējošais izmantojamais instruments var kontaktēties ar virsmu, kur tas ir jānoliek, kā rezultātā Jūs varat pazaudēt kontroli pār elektroinstrumentu.
- **Neļaujiet elektroinstrumentam darboties, ja Jūs to nesat.** Jūsu apģērbs var nejauši saskarties ar rotējošo izmantojamo instrumentu un izmantojamais instruments var ieurbties Jūsu ķermenī.
- **Regulāri tīriet elektroinstrumenta ventilācijas spraugas.** Motora ventilators ievilk korpusā putekļus, un liels sakrājušos metāla putekļu daudzums var izraisīt elektrobīstamību.
- **Neizmantojiet elektroinstrumentu viegli uzliesmojošu materiālu tuvumā.** Dzirksteles var šos materiālus aizdedzināt.
- **Neizmantojiet izmantojamus instrumentus, kuriem nepieciešami šķidri dzesēšanas līdzekļi.** Ūdens vai cita šķidra dzesēšanas līdzekļa izmantošana var izraisīt elektrotraumu.
- **Ievērojiet, lai pulēšanas apvalka detaļas nebūtu vaļīgas, īpaši nostiprināšanas auklas. Nesablīvējiet un nesaīsiniet nostiprināšanas auklas.** Vaļējas, līdz rotējošas nostiprināšanas auklas var satvert Jūsu pirkstus vai aizķerties sagatavē.

## Atsitiens un atbilstoši drošības tehnikas noteikumi

Atsitiens ir pēkšņa reakcija, kura rodas, ja izmantojamais rotācijas instruments aizķeras vai bloķē. Aizākēšanās vai bloķēšana izraisa strauju rotējošā iesaistāmā instrumenta apstāšanos. Tā rezultātā tiek izraisīts elektroinstrumenta nekontrolēts paātrinājums pret iesaistāmā instrumenta rotācijas kustību boķēšanas vietā. Atsitiens ir nepareizas vai kļūdainas elektroinstrumenta izmantošanas rezultāts. To var novērst, ievērojot attiecīgus drošības tehnikas noteikumus, kuri tiek zemāk aprakstīti.

- **Stingri turiet elektroinstrumentu un nostādiē savu ķermeni un rokas tādā pozīcijā, ar kurā Jūs varat uztvert atsitiēna spēku.** Ja ir, vienmēr izmantojiet papildrokturi, lai Jums pēc iespējas labi varētu kontrolēt atsitiēna spēku vai reakcijas momentu palaiēas laikā. Apkalpojoēā persona, ievērojot piemērotus droēības pasākumus, var pārvaldīt atsitiēna un reakcijas spēkus.
- **Ievērojiet, lai Jūsu rokas nekad neatrastos rotējoēā izmantojamā instrumenta tuvumā.** Atsitiēnā laikā izmantojamais instruments var izdarīt kustību pāri Jūsu rokai.
- **Izvaiēriet ar savu ķermeni no vietas, kurā elektroinstrumentus atsitiēna laikā tiek virzīts.** Atsitiēns virza elektroinstrumentu pretēji pulētāja kustībai bloķēēanas vietā.
- **Īpaēi uzmanīgi strādājiet vietās ar stūēriem, asām malām utt.** Novērsiet izmantojamo instrumentu atlēkēšanu no sagataves un iespīlēēanos tajā. Rotējoēam izmantojamam instrumentam ir noslieēe iespīlēēties stūēros, asām malām vai arī atsitiēna laikā. Tas izraisa kontroles zudumu vai atsitiēnu.
- **Neizmantojiet kēdes vai zobzāģplātņi.** Tādi izmantojamie instrumenti bieēi izraisa atsitiēna vai kontroles zaudēēšanu pār elektroinstrumentu.

## Īpaēi droēības tehnikas noteikumi pulēēšanai:

- **Ievērojiet, lai pulēēšanas apvalka detaļas nebūtu vaļīgas, īpaēi nostiprināēšanas auklas. Nesablīvējiet un nesaīsiniet nostiprināēšanas auklas.** Vaļējas, līdz rotējoēas nostiprināēšanas auklas var satvert Jūsu pirkstus vai aizķērties sagatavē.

## Citi droēības tehnikas noteikumi

- Tikla spriegumam jāēaskan ar sprieguma datiem uz firmas plāksnītes.
- Darbvārpstas aretiēri drīkst nospiest tikai tad, ja instruments ir miera stāvoklī.

## Lietošanas noteikumi

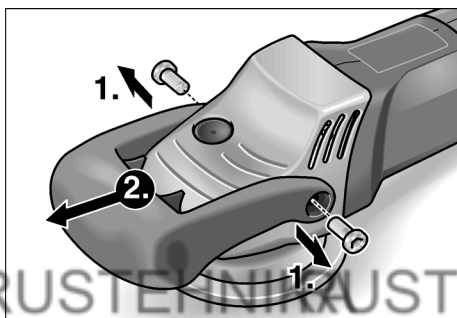
### **BRĪDINĀJUMS!**

Veicot visus pulētāja apkopes darbus, vienmēr atvienojiet tīkla kontaktdakšu.

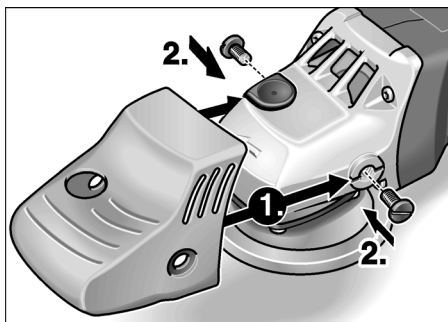
### **Pirms ekspluatācijas**

Izņemiet pulētāju no iepakojuma, pārbaudiet komplekta sastāvu un transportēšanas rezultātā gūtos bojājumus.

### **Ja nepieciešams: demontējiet lokveida rokturi**



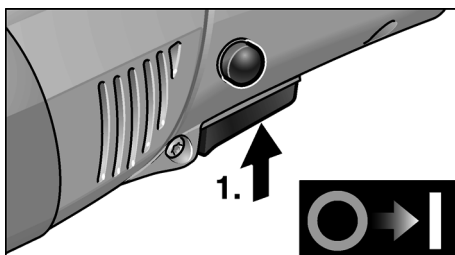
### **Montējiet tikai roktura apvalku**



1. Atlaidiet skrūves no lokveida roktura ar atslēgu (10).
2. Novelciēt lokveida rokturi un roktura apvalku.
3. Uzbīdiēt tikai roktura apvalku.
4. Piestipriniet roktura apvalku ar 2 rievotas galvas skrūvēm.

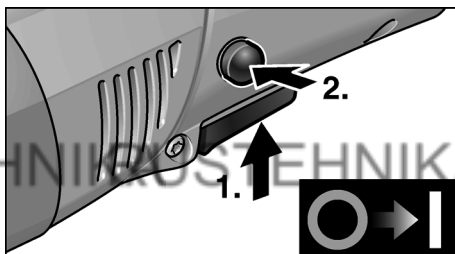
## ieslēgšana un izslēgšana

Īslaicīgā darba režīms bez iefiksēšanās:

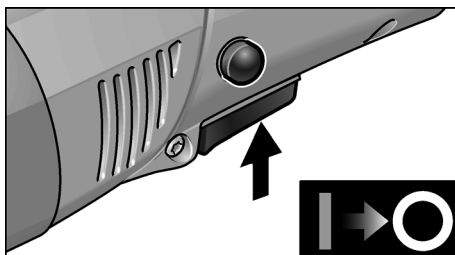


- Spiediet slēdzi un turiet to nospiestu.
- Lai izslēgtu, slēdzi atlaidiet.

Ilgstošs darba režīms ar iefiksēšanos:



- Spiediet slēdzi un turiet to nospiestu.
- Fiksēšanai turiet nospiestu aretēšanas pogu un slēdzi atlaidiet.

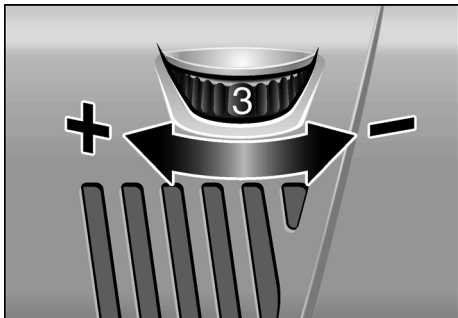


- Ierīces izslēgšanai īsi nospiediet slēdzi un atlaidiet.

### **NORĀDĪJUMS**

Pēc strāvas padeves pārtraukšanas ieslēgtās ierīces darbība tiek pārtraukta.

## Apgriezienu skaita iepriekšizvēle



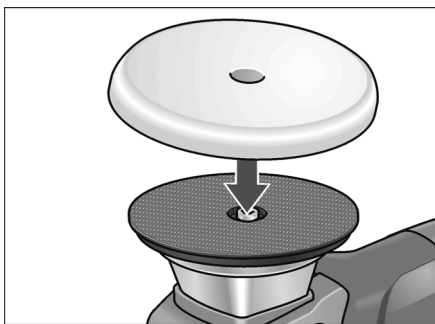
- Darba apgriezienu skaita nostādīšanai pagrieziet iestatīšanas disku (9) uz nepieciešamo vērtību.
- Jūtīgi darbinot slēdzi (7), ierīce pāriet uz izvēlēto augstāko apgriezienu skaitu.

### **i** **NORĀDĪJUMS**

Ilgstoši ekspluatējot, pārslodzes vai pārkarses gadījumā ierīce automātiski samazina apgriezienu skaitu līdz pietiekamas atdzeszes sasniegšanai.

## Instrumenta nostiprināšana vai nomaiņa

1. Atvienojiet kontaktdakšu.



2. Centrējot ar acmēru, stingri uzspiediet pulēšanas līdzekļus uz līpšķīvja (11).
3. Izspraudiet kontaktdakšu kontaktligzdā.
4. Ieslēdziet pulētāju (bez iefiksēšanās) un ļaujiet pulētājam apm. 30 sekundes darboties.

Veiciet nelīdzsvarotības un vibrācijas pārbaudi.

5. Izslēdziet pulētāju.

## Darba norādījumi



### **UZMANĪBU!**

Pēc izslēgšanas slīpēšanas instruments īsu laiku turpina griezties.



### **NORĀDĪJUMS**

Pēc instrumentu nomaiņas (piem., nomaiņot aitādu ar pulēšanas sūkli) sakarā ar svāra atšķirību var rasties paaugstināta vibrācija. Izmainiet nostatišanas disku (9) darba apgriezienu skaitu tā, līdz vibrācija samazinās.

- Ieslēdziet mašīnu **pirms** uzlikšanas uz pulēšanai paredzētās virsmas un darbiniet to, līdz tiek sasniegts nostādītais apgriezienu skaits.
- Labas pulēšanas jaudas un augstas instrumenta ilgizturības panākšanai, viegli piespiežot, virziet pulētāju ar apļveida, nosedzošām kustībām pa pulēšanai paredzēto virsmu.
- Apstrādājot jutīgas virsmas (piem., autolakas), nestrādājiet agresīvi, bet gan ar zemu apgriezienu skaitu un pazeminātu spiedienu.

Papildinformāciju par ražotāja izstrādājumiem var saņemt zem [www.flex-tools.de](http://www.flex-tools.de).

## Tehniskā apkope un kopšana



### **BRĪDINĀJUMS!**

Veicot visus pulētāja apkopes darbus, vienmēr atvienojiet tīkla kontaktdakšu.

## Tīrīšana

- Regulāri tīriet ierīci un ventilācijas spraugas. Tīrīšanas biežums atkarīgs no apstrādājamā materiāla un no lietošanas ilguma.
- Korpusa iekšpusi kopā ar motoru regulāri jāizpūš ar sausu saspiesto gaisu.

Pulētājs XC 3401 VRG

## Ogļšukas

Pulētājs ir aprīkots ar atslēgšanās oglēm.

Sasniedzot atslēgšanās ogļu nodiluma robežu, pulētājs automātiski izslēdzas.

### **i** **NORĀDĪJUMS**

*Nomainai izmantojiet tikai ražotāja oriģināldetaļas. Izmantojot citus ražojumus, tiek dzēsti ražotāja garantijas pienākumi.*

Caur pakaļējām ventilatora spraugām darba laikā var novērot ogļuguni.

Stipras ogļuguns gadījumā pulētāju nekavējoties izslēdziet. Nododiet pulētāju ražotāja autorizētā servisa darbnīcā.

## Pārvads

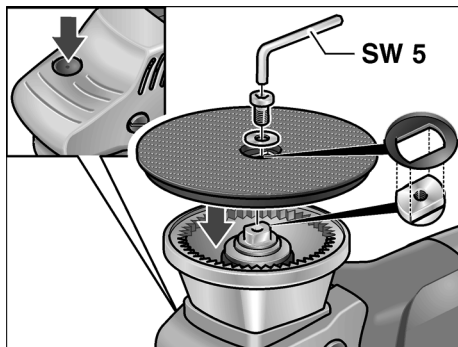
### **i** **NORĀDĪJUMS**

*Garantijas termiņa laikā neatlaidiet pārvada galvas (4) skrūves.*

*Neievērošanas gadījumā tiek dzēsti ražotāja garantijas pienākumi.*

## Nodiluša līpšķīvja nomaīņa

1. Atvienojiet kontaktdakšu.
2. Noņemiet pulēšanas sūkli.
3. Nolieciet mašīnu uz mugurpuses.
4. Nospiediet darbvārpstas aretieri, atlaidiet skrūvi ar iekšējā sešstūra atslēgu un izskrūvējiet. Noņemiet līpšķīvi.
5. Ja nepieciešams, notīriet piedziņas vārpstas atslēgas vietu.
6. Uzlieciet uz piedziņas vārpstas jaunu līpšķīvi.



Līpšķīvja rievai jāieķeras piedziņas vārpstas atslēgas vietā, ja nepieciešams, pagrieziet piedziņas vārpstu.

7. Ieskrūvējiet skrūvi un stingri pievelciet ar iekšējo sešstūru atslēgu. Vienlaicīgi spiediet darbvārpstas aretieri.
8. Jāveic kontroles palaidi. Veiciet nelīdzsvarotības un vibrācijas pārbaudi.

## Remontdarbi

Remontdarbus jāveic tikai ražotāja autorizētā klientu servisa darbnīcā.

## Rezerves daļas un aprīkojums

### **i** **NORĀDĪJUMS**

*Drīkst izmantot tikai firmas FLEX atļautos instrumentus.*

Ar informāciju par papildaprīkojumu, īpaši par instrumentiem un pulēšanas palīg līdzekļiem, var iepazīties ražotāja katalogos.

Detaļu izkārtojuma attēlus un rezerves daļu sarakstus Jūs atradīsiem mūsu mājas lapā:

[www.flex-tools.com](http://www.flex-tools.com)

## Norādījumi par likvidēšanu



### **BRĪDINĀJUMS!**

*Nodrošiniet nolietoto ierīču nelietojamību, likvidējot to tīkla kabeli.*



Tikai ES valstīm

Nelikvidējiet elektroinstrumentus kopā ar parastajiem atkritumiem.

Vadoties pēc Eiropas 2012/19/EK direktīvas "Par vecām elektronikas un elektroiekārtām" un ietverot nacionālajā likumdošanā, nepieciešama nolietotu elektroinstrumentu šķirota savākšana un nodošana otrreizējai, vidi saudzējošai pārstrādei.

### **i** **NORĀDĪJUMS**

*Informāciju par ierīces likvidēšanas iespējām var saņemt specializētajā veikalā.*

## CE -Atbilstība

Uz savu atbildību deklarējam, ka sadaļā „Tehniskie dati“ aprakstītais izstrādājums atbilst šādiem standartiem vai normatīvajiem dokumentiem:

EN 60745 atbilstoši direktīvu  
2004/108/EK (līdz 19.04.2016),  
2014/30/ES (no 20.04.2016),  
2006/42/EK, 2011/65/EK noteikumiem.

Par tehnisko dokumentāciju atbild:  
FLEX-Elektrowerkzeuge GmbH, R & D  
Bahnhofstrasse 15, D-71711 Steinheim/Murr



Eckhard Rühle  
Manager Research &  
Development (R & D)

Klaus Peter Weinper  
Head of Quality  
Department (QD)

09.06.2015

FLEX-Elektrowerkzeuge GmbH  
Bahnhofstrasse 15, D-71711 Steinheim/Murr

## Atbildības izslēgšana


Ražotājs un viņa pārstāvis nav atbildīgi par zaudējumiem un peļņas zudumiem uzņēmuma darbības pārtraukšanas gadījumā, kurš tika izraisīts ražojuma vai ražojuma neiespējamās izmantošanas dēļ.


Ražotājs un viņa pārstāvis nav atbildīgi par zaudējumiem, kuri radušies ierīces neprasmīgas izmantošanas dēļ, vai tika izraisīti citu ražotāju izstrādājumu pielietošanas rezultātā.


## Содержание

Используемые символы . . . . .	183
Технические данные . . . . .	183
Комплектный обзор . . . . .	184
Для Вашей безопасности . . . . .	185
Шумы и вибрация . . . . .	185
Инструкция по эксплуатации . . . . .	189
Техобслуживание и уход . . . . .	191
Указания по утилизации . . . . .	192
Соответствие нормам СЕ . . . . .	193
Исключение ответственности . . . . .	193




## Используемые символы

 **ПРЕДУПРЕЖДЕНИЕ!**  
 Этот символ обозначает непосредственно угрожающую опасность. Невыполнение обозначенного таким образом указания может повлечь за собой тяжелые телесные повреждения или даже смерть.

 **ВНИМАНИЕ!**  
 Этот символ обозначает возможность возникновения опасной ситуации. Невыполнение обозначенного таким образом указания может повлечь за собой телесные повреждения или материальный ущерб.

 **УКАЗАНИЕ**  
 Под этим заголовком приводятся рекомендации по правильному применению и важная информация.

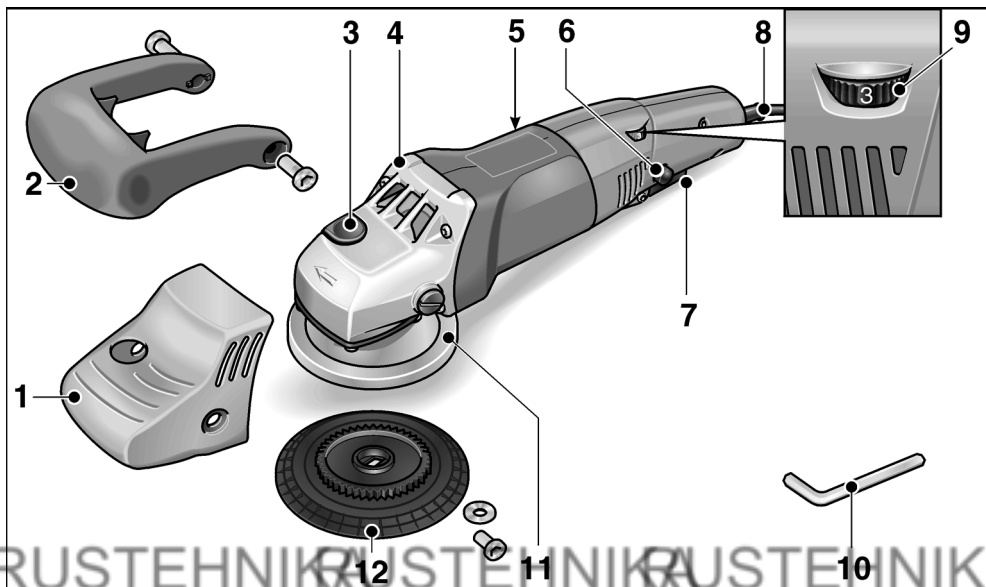
### Символы на машинке

-  Перед вводом в эксплуатацию прочтите инструкцию!
-  Наденьте защитные очки!
-  Указания по утилизации отслуживших свой срок электроприборов (смотрите на странице 192)!

## Технические данные

	Тип машинки	Полировальная машинка XC 3401 VRG
Макс. Ø инструмента	мм	160
Приспособление для зажима инструмента	мм	С липучкой Ø140
Число оборотов	об./мин	160–480
Скорость	об./мин <sup>-1</sup>	3200–9600
Ход	мм	8
Потребляемая мощность	Вт	1010
Полезная мощность	Вт	590
Вес (без сетевого шнура)	кг	2,5
Класс защиты		II/□

## Комплектный обзор



- |   |  |
|---|--|
| <p><b>1 Кожух со встроенной ручкой</b></p> <p><b>2 Дугообразная ручка</b></p> <p><b>3 Фиксатор шпинделя</b><br/>для фиксации шпинделя при замене диска с липучкой.</p> <p><b>4 Приводная головка</b><br/>с отверстием для выхода воздуха и стрелкой, указывающей направление вращения двигателя.</p> <p><b>5 Фирменная табличка</b></p> <p><b>6 Кнопка блокировки</b><br/>для фиксации выключателя (7) в режиме непрерывной работы.</p> | <p><b>7 Выключатель</b><br/>для включения и выключения машинки, а также для увеличения числа оборотов до выбранного значения.</p> <p><b>8 Сетевой шнур длиной 4 м, с сетевой штепсельной вилкой</b></p> <p><b>9 Ручка установки числа оборотов</b></p> <p><b>10 Гаечный ключ с внутренним шестигранником</b></p> <p><b>11 Кожух</b></p> <p><b>12 Диск с липучкой</b></p> |
|---|--|



## Для Вашей безопасности

### ПРЕДУПРЕЖДЕНИЕ!

Перед тем как начать пользоваться полировальной машинкой, внимательно прочтите и поступайте в соответствии с приведенными ниже указаниями:

- в данной инструкции по эксплуатации,
- в имеющейся в комплекте поставки машинки брошюре «Общие указания по технике безопасности при обращении с электрическим инструментом» (№ документации: 315.915),
- в правилах и предписаниях по предотвращению несчастного случая, действующих на месте эксплуатации электроинструмента.

Эта полировальная машинка сконструирована таким образом, что она соответствует современному уровню развития техники и отвечает требованиям общепризнанных Правил по технике безопасности. Но, несмотря на это, при ее эксплуатации не исключена опасность для жизни лица, которое пользуется машинкой, или лица, присутствующего при этом, а также поломка машинки или возникновение какого-либо другого материального ущерба. Полировальную машинку можно использовать только

- только по назначению и
- в безупречном состоянии, отвечающем требованиям техники безопасности.

Неисправности, снижающие безопасность работы с машинкой, следует немедленно устранять.

## Шумы и вибрация

Значения уровня шума и вибрации были определены согласно нормативной документации EN 60745.

Определенный при работе данного типа машинок уровень шума:

- Уровень звука  $L_{pA}$ : 79 дБ(A);
- Уровень звуковой мощности  $L_{WA}$ : 90 дБ(A);
- погрешность:  $K = 3$  дБ.

Общий уровень вибрации (при полировании поверхностей, покрытых лаком):

- значение вибрации  $a_{h1}$ :  $< 4,9$  м/сек<sup>2</sup>
- погрешность:  $K = м/сек^2$

### ВНИМАНИЕ!

Приведенные здесь результаты измерений действительны лишь для новых машинок. При ежедневном использовании машинки значения шума и вибрации, возникающие при работе с ней, изменяются.

### УКАЗАНИЕ

Указанный в данной инструкции уровень вибрации был определен стандартизованным методом измерения, приведенным в нормативной документации EN 60745, и может быть использован при сравнении электроинструментов друг с другом.

Он пригоден также для предварительной оценки вибрационной нагрузки.

Приведенный здесь уровень вибрации возникает при использовании электроинструмента по основному назначению.

Если же электроинструмент будет использоваться не по назначению, в комплекте с насадками, отличающимися от рекомендуемых в данной инструкции, или при недостаточном техобслуживании, то фактический уровень вибрации может отличаться от приведенного в данной инструкции. В этом случае вибрационная нагрузка в расчете на всю продолжительность работы с инструментом может значительно повыситься.

Чтобы можно было точно определить вибрационную нагрузку, необходимо учитывать также время, в течение которого устройство остается выключенным или оно включено, не находится

в работе. В данном случае вибрационная нагрузка в расчете на всю продолжительность работы с инструментом может значительно снизиться.

Примите, пожалуйста, дополнительные меры по защите пользователя от вредного воздействия вибрации, например: регулярное проведение техобслуживания электроинструмента и используемых в комплекте с ним насадок, создание возможности пользователю всегда держать руки в тепле, четкая организация рабочего процесса.



**ВНИМАНИЕ!**

*При акустической нагрузке свыше 85 дБ(А) следует пользоваться приспособлениями для защиты органов слуха.*

**Использование по назначению**

Эта ручная эксцентриковая полировальная машинка предназначена

- для промышленного использования на производстве и ремесленных мастерских,
- для выполнения полировальных работ любого вида, например, для полирования лакированной поверхности автомобилей, полирования мебели, поверхности металла, камня и т.д. с помощью полировальных губок, овчины и шерсти,
- для использования в комплекте с полировальными инструментами, которые рассчитаны на работу при скорости вращения как минимум 500 об./мин.

**Указания по технике безопасности при полировании**



**ПРЕДУПРЕЖДЕНИЕ!**

**Прочитайте все указания по технике безопасности и наставления.**

*Упущения при соблюдении указаний по технике безопасности и наставлений могут привести к поражению электрическим током, пожару и/или тяжелым травмам. Храните все указания по технике безопасности и наставления для использования в будущем.*

- **Этот электроинструмент следует использовать в качестве полировальной машинки. Обратите внимание на все полученные вместе с прибором указания по технике безопасности, инструкции, изображения и информации.** Несоблюдение Вами приведенных ниже указаний может привести к удару током, пожару и/или к тяжелым травмам.
- **Этот электроинструмент не предназначен для шлифования, шлифования наждачной шкуркой, для работы с проволочными щетками и абразивного отрезания.** Использование данного электроинструмента не по назначению может привести к выходу машинки из строя и травмированию обслуживающего персонала.
- **Не используйте никаких других деталей, кроме тех, которые специально предназначены или рекомендованы изготовителем для данного электроинструмента.** Только то, что Вы смогли закрепить деталь на своем электроинструменте, не обеспечивает безопасности использования.
- **Допустимая скорость вращения, на которую рассчитан рабочий инструмент, должна как минимум быть такой же высокой, как наивысшая скорость вращения двигателя электроинструмента, приведенная в его фирменной табличке.** Деталь, которая вращается быстрее, чем допустимо для нее, может разломаться и слететь.
- **Наружный диаметр и толщина рабочего инструмента должны соответствовать указанным размерам машинки.** Неверно рассчитанные параметры не позволят обеспечить достаточного экранирования и контроля насадок.

- **Фланцы и прочие насадки должны точно подходить к шпинделю Вашего электроинструмента.**  
Рабочие инструменты, которые не точно подходят к шпинделю Вашего электроинструмента, вращаются неравномерно с сильной вибрацией и могут привести к потере контроля.
- **Не пользуйтесь дефектными насадками. Проверяйте насадки перед каждым применением на наличие скалывания и трещин. После падения электроинструмента или насадки необходимо удостовериться в отсутствии повреждений или использовать неповрежденную насадку.**  
После проверки и установки насадки включите машину на одну минуту на максимальную скорость, при этом Вам и всем окружающим лицам необходимо держаться на безопасном расстоянии от вращающейся насадки. Поврежденные насадки обычно ломаются в большинстве случаев в это время проверки.
- **Наденьте индивидуальные средства защиты. В зависимости от применения машинки следует пользоваться маской, полностью закрывающей лицо, средствами защиты органов зрения или защитными очками. В соответствующих случаях надевайте пылезащитную маску, противошумные наушники, защитные рукавицы или специальный фартук для защиты от мелких частиц материала.** Пользуйтесь обязательно защитой для глаз от попадания разлетающихся инородных тел, которые образуются во время различных видов применения. Респиратор должен защищать от пыли, возникающей при обработке поверхностей. В результате длительного воздействия громкого шума Вы можете потерять слух.
- **Следите за тем, чтобы посторонние лица находились на безопасном расстоянии от рабочего участка. Каждый, входящий на рабочий участок, должен иметь на себе средства персональной защиты.**  
Осколки обрабатываемого предмета или сломанных насадок могут отлететь в сторону и причинить травмы также за пределами непосредственного участка работы.
- **Держите шнур электропитания в стороне от вращающихся насадок.** В результате потери контроля над машинкой шнур электропитания может быть рассечен или задет, а Ваша рука может попасть во вращающиеся насадки.
- **Никогда не выпускайте электроинструмент из рук до тех пор, пока вращающаяся насадка не остановится полностью.**  
Вращающаяся насадка может зацепиться за поверхность, и Вы можете потерять контроль над электроинструментом.
- **Не запускайте электроинструмент, когда Вы его несете.**  
Во время случайного соприкосновения вращающаяся насадка может зацепить Вашу одежду и врезаться в Ваше тело.
- **Чистите регулярно вентиляционные щели своего электроинструмента.** Вентилятор двигателя втягивает пыль в корпус, а в результате сильного скопления металлической пыли может возникнуть опасность поражения электрическим током.
- **Не пользуйтесь электроинструментом вблизи воспламеняющихся материалов.** Искры могут воспламенить эти материалы.
- **Не используйте насадок, для которых требуются жидкие охлаждающие средства.** Применение воды или других жидких охлаждающих средств может привести к удару электротоком.

- Не оставляйте свободно висящими элементы полировального кожуха, в частности, привязные шнуры. Уберите или укоротите привязные шнуры. Свободно висящие, вращающиеся привязные шнуры могут захватить Ваши пальцы или запутаться в обрабатываемом изделии.

### Отдача и соответствующие указания по безопасности

Отдача – это внезапная реакция машинки на зацепившийся или заблокированный при вращении рабочий инструмент. Блокировка приводит к неожиданно быстрой остановке вращающегося рабочего инструмента. В результате в месте блокировки машинка начинает бесконтрольно вращаться с ускорением в направлении, противоположном направлению вращения рабочего инструмента.

Кроме того, отдача может возникнуть вследствие неправильного использования электроинструмента.

Ее можно предотвратить путем принятия мер предосторожности, которые приведены ниже.

- Держите крепко электроинструмент и приведите свое тело и руки в положение, которое позволит Вам воспринимать силы отдачи, сохраняя равновесие. Пользуйтесь всегда дополнительной рукояткой, если она есть в наличии, чтобы обладать максимальным контролем над силами отдачи или моментами реакции при высокой частоте вращения. Лицо, работающее с инструментом, может сдерживать силы отдачи или реакции при помощи соответствующих мер предосторожности.
- Никогда не держите рук вблизи вращающихся насадок. Насадка может при отдаче задеть Вашу руку.
- Постарайтесь не находиться на участке, в пределах которого электроинструмент перемещается при отдаче. Отдача движет электроинструмент в направлении, противоположном движению полировальной машины на месте блокировки.

- Работайте особенно осторожно в углах помещений, на участках с острыми краями и т. д. Старайтесь препятствовать тому, чтобы рабочие инструменты отскакивали от обрабатываемой поверхности или чтобы их заклинивало. Вращающаяся насадка склонна заклинивать в углах, на острых гранях или при рикошете. Это приводит к потере контроля и отдаче.

- Не пользуйтесь полотнами цепной пилы и полотнами пилы с зубьями. Такие насадки часто приводят к отдаче или потере контроля над электроинструментом.

### Особые указания по технике безопасности при полировании:

- Не оставляйте свободно висящими элементы полировального кожуха, в частности, привязные шнуры. Уберите или укоротите привязные шнуры.

*Свободно висящие, вращающиеся привязные шнуры могут захватить Ваши пальцы или запутаться в обрабатываемом изделии.*

### Дополнительные указания по технике безопасности

- Напряжение в сети и значение напряжения, приведенное в фирменной табличке машинки, обязательно должны совпадать.
- На фиксатор шпинделя можно нажимать только после того, как машинка полностью остановилась.

## Инструкция по эксплуатации

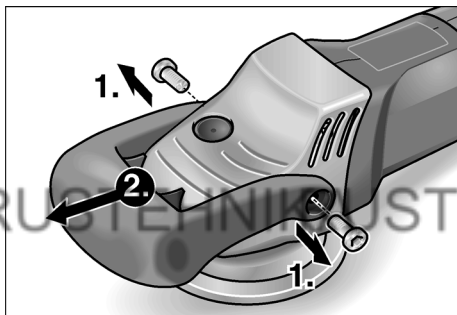
### ПРЕДУПРЕЖДЕНИЕ!

Перед началом любых работ по техобслуживанию полировальной машинки обязательно извлекайте вилку из розетки.

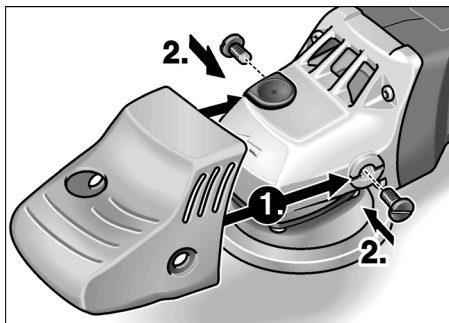
### Перед вводом в эксплуатацию

Распакуйте полировальную машинку, проверьте комплектность поставки и проконтролируйте машинку на отсутствие транспортных повреждений.

### При необходимости: снимите дугообразную ручку



### Установка только кожуха со встроенной ручкой

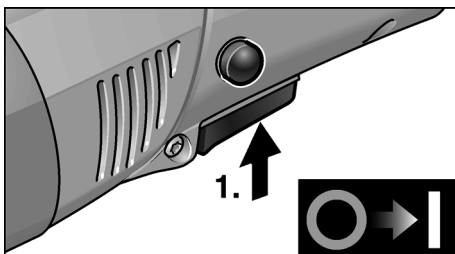


1. С помощью гаечного ключа (10) выкрутите из дугообразной ручки 2 винта.

2. Снимите дугообразную ручку и кожух со встроенной ручкой.
3. Наденьте на машинку только кожух со встроенной ручкой.
4. Зафиксируйте кожух с помощью двух винтов со шлицевой головкой.

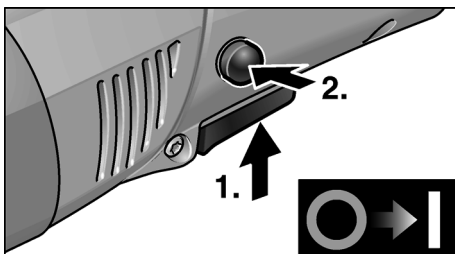
### Включение и выключение

#### Кратковременный режим работы без фиксации выключателя:

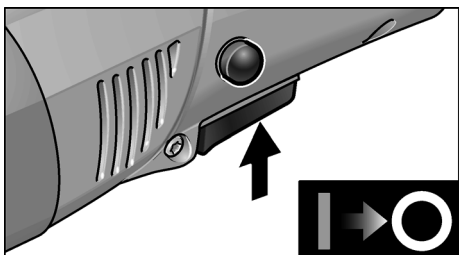


- Нажмите выключатель и удерживайте его в нажатом положении.
- Для включения машинки отпустите выключатель.

#### Продолжительный режим работы с фиксацией выключателя:



- Нажмите выключатель и удерживайте его в нажатом положении.
- Для фиксации положения выключателя держите кнопку нажатой, а выключатель отпустите.

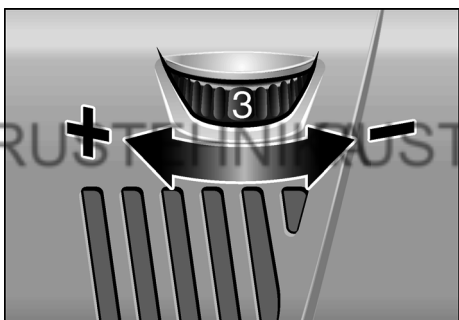


- Для выключения машинки коротко нажмите на выключатель и отпустите его.

**i** **УКАЗАНИЕ**

После отключения электроэнергии включенная машинка не начинает снова работать.

**Установка числа оборотов**



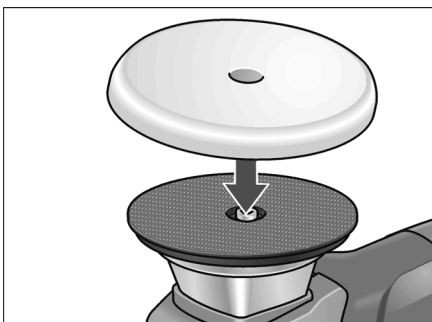
- Для установки рабочей скорости вращения переведите установочную ручку (9) на необходимое Вам значение числа оборотов двигателя.
- Если «с чувством» нажимать на выключатель (7), то машинка начнет набирать обороты до тех пор, пока не будет достигнуто предварительно установленное значение скорости вращения.

**i** **УКАЗАНИЕ**

При перегрузке или перегреве во время непрерывной работы машинка автоматически снижает число оборотов до тех пор, пока она не остынет до рабочей температуры.

**Крепление или замена инструмента**

1. Извлеките вилку из розетки.



2. Отцентрировав полировальный инструмент на глазок, плотно прижмите его к диску с липучкой (11). **Пользуйтесь только абсолютно целым полировальным инструментом.**
3. Вставьте вилку в розетку.
4. Включите полировальную машинку (без фиксации выключателя) и дайте ей поработать в течение примерно 30 секунд. Проследите, чтобы шлифовальный круг вращался без биений и вибрации.
5. Выключите полировальную машинку.

## Указания по работе



### **ВНИМАНИЕ!**

После выключения машинки полировальный инструмент еще некоторое время продолжает вращаться.



### **УКАЗАНИЕ**

После замены инструмента (например, когда вместо полировальной губки устанавливается шерстяной круг) из-за разницы в весе не исключено возникновение повышенной вибрации.

В этом случае изменяйте рабочую скорость вращения с помощью установочной ручки (9) до тех пор, пока вибрация не снизится.

- Прежде чем поднести машинку к полируемой поверхности, ее следует включить и дать набрать установленные обороты.
- Для достижения хороших результатов полирования и продолжительного срока службы инструмента, выполняйте машинкой круговые движения по полируемой поверхности с легким нажимом и таким образом, чтобы образуемые круги перекрывались.
- При обработке «чувствительных» поверхностей (например, лакового покрытия автомобилей) не следует прилагать слишком большое усилие, работать нужно на низких оборотах и лишь слегка прижимать машинку к поверхности.

Дальнейшую информацию о продукции изготовителя Вы найдете на его сайте по адресу: [www.flex-tools.de](http://www.flex-tools.de).

## Техобслуживание и уход



### **ПРЕДУПРЕЖДЕНИЕ!**

Перед началом любых работ по техобслуживанию полировальной машинки обязательно извлекайте вилку из розетки.

## Чистка

- Регулярно проводите чистку машинки и ее вентиляционных отверстий. Как часто это следует выполнять, зависит от обрабатываемого материала и продолжительности использования машинки.
- Двигатель машинки и ее корпус изнутри следует продувать сухим сжатым воздухом.

## Угольные щетки

Полировальная машинка оснащена угольными выключающими щетками.

По достижении предельно-допустимого износа угольных щеток полировальная машинка автоматически выключается.



### **УКАЗАНИЕ**

*Дефектные детали следует заменять только на запчасти, производимые фирмой-изготовителем машинки.*

*При использовании запчастей производства других фирм аннулируется право пользователя на гарантийное обслуживание.*

Через задние отверстия для забора воздуха можно наблюдать, как во время эксплуатации машинки горят угольные щетки. При сильном горении угля полировальную машинку следует немедленно выключить.

После чего ее следует отдать на ремонт в одну из мастерских сервисного обслуживания, имеющих разрешение изготовителя на ремонт его изделий.

## Редуктор



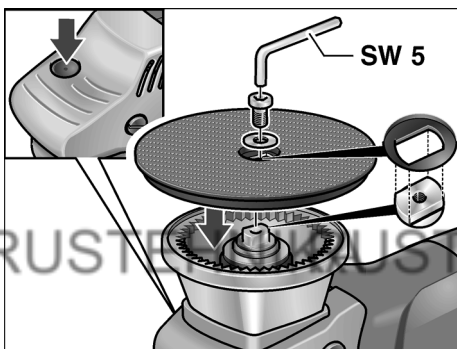
### **УКАЗАНИЕ**

*В течение всего гарантийного срока из приводной головки (4) нельзя выкручивать винты.*

*При невыполнении этого условия аннулируется право пользователя на гарантийное обслуживание.*

## Замена диска с липучкой при износе

1. Извлеките вилку из розетки.
2. Снимите полировальную губку.
3. Положите машинку на спину.
4. Нажмите на фиксатор шпинделя и выкрутите винт с помощью гаечного ключа с внутренним шестигранником. Снимите диск с липучкой.
5. При необходимости проведите чистку контактной поверхности выходного вала.
6. Наденьте на выходной вал новый диск с липучкой.



Паз диска должен войти в зацепление с контактной поверхностью выходного вала, при необходимости поверните вал другой стороной.

7. Вкрутите винт и затяните его с помощью гаечного ключа с внутренним шестигранником. При этом следует нажать на фиксатор шпинделя.
8. Проведите пробный пуск. Проследите, чтобы шлифовальный круг вращался без биений и вибрации.

## Ремонт

Ремонт шлифовальной машинки можно поручать только специалистам сервисной мастерской, имеющей разрешение изготовителя на ремонт его изделий.

## Запчасти и принадлежности

### **i** УКАЗАНИЕ

*Следует пользоваться только инструментами, на применение которых фирмой FLEX было дано разрешение.*

Прочие принадлежности, особенно инструменты и вспомогательные полировальные средства, Вы найдете в каталогах фирмы-изготовителя.

Покомпонентное изображение с пространственным разделением деталей и списки запасных частей Вы найдете на нашем сайте в Интернете:

[www.flex-tools.com](http://www.flex-tools.com)

## Указания по утилизации

### **⚠** ПРЕДУПРЕЖДЕНИЕ!

*Отработавшие свой срок электроинструменты следует выводить из употребления путем отрезания сетевого шнура.*



Только для стран, входящих в ЕС  
Никогда не выбрасывайте старые электроинструменты в мусор вместе с бытовыми отходами!

Согласно Директиве ЕС 2012/19/ЕС относительно отслуживших свой срок электрических и электронных приборов и национальным законам, созданным на основе этой Директивы, старые электроинструменты должны собираться отдельно от прочих отходов и сдаваться в приемные пункты, ответственные за их экологичную утилизацию.

### **i** УКАЗАНИЕ

*Информацию о возможных методах утилизации Вы сможете получить у Вашего торгового агента!*



## Соответствие нормам СЕ

Мы заявляем под свою собственную ответственность, что изделие, описанное в разделе «Технические данные», соответствует следующим нормам или нормативным документам:

EN 60745 в соответствии с определениями, приведенными в Директивах 2004/108/EG (до 19.04.2016 г.), 2014/30/EC (начиная с 20.04.2016 г.), 2006/42/EG и 2011/65/EG .

Ответственная за техническую документацию компания:

FLEX-Elektrowerkzeuge GmbH, R & D  
Bahnhofstrasse 15, D-71711 Steinheim/Murr



Eckhard Rühle  
Manager Research &  
Development (R & D)

Klaus Peter Weinper  
Head of Quality  
Department (QD)

09.06.2015

FLEX-Elektrowerkzeuge GmbH  
Bahnhofstrasse 15, D-71711 Steinheim/Murr

## Исключение ответственности

Изготовитель и его представитель не несут ответственности за материальный ущерб и потерянную прибыль, возникшие в результате прерывания промышленной деятельности, обусловленного использованием инструментом или невозможностью использования инструмента.

Изготовитель и его представитель не несут ответственности за материальный ущерб, который возник в результате использования инструмента не по назначению или при использовании инструмента вместе с продукцией других фирм.

RUSTEHNIK RUSTEHNIK RUSTEHNIK

**FLEX**

RUSTEHNIK RUSTEHNIK RUSTEHNIK

FLEX-Elektrowerkzeuge GmbH  
Bahnhofstr. 15  
71711 Steinheim/Murr

Tel. +49 (0) 7144 828-0  
Fax +49 (0) 7144 25899

info@flex-tools.com  
www.flex-tools.com

RUSTEHNIK RUSTEHNIK RUSTEHNIK