



Ravaglioli

RAV
4000
SERIES

COMPANY WITH
QUALITY SYSTEM
CERTIFIED BY DNV GL
= ISO 9001 =

ПОДЪЕМНИКИ ЭЛЕКТРОГИДРАВЛИЧЕСКИЕ 
4-СТОЕЧНЫЕ

ELECTRO-HYDRAULIC 4-POST LIFTS 

ELEKTROHYDRAULISCHE 
4-SÄULEN-HEBEBÜHNEN

ELEVATEURS ELECTRO-HYDRAULIQUES 
A 4 COLONNES

SOLLEVATORI ELETTRIDRAULICI 
A 4 COLONNE



rustehnika.ru

rustehnika.ru



rustehnika.ru

SINCE 1958



From 3500 to 8000 kg
Includes new RAV4502ESI

rustehnika.ru

rustehnika.ru

rustehnika.ru



Основные технические характеристики

- Гидроцилиндр, расположенный под фиксированной платформой, полностью защищен.
- Высокопрочные тросы с гальваническим покрытием и предварительным натяжением.
- Шкивы увеличенного диаметра снабжены самосмазывающимися втулками, обеспечивая защиту цилиндра.
- Регулируемые по ширине платформы позволяют поднимать грузовые автомобили с разной шириной колеи и оптимизировать доступ к автомобилю со стороны днища.
- Встроенная система безопасности (каждые 100мм) с пневматическим высвобождением, обеспечивает выполнение стационарных операций даже при обрыве троса.
- Устройство безопасности автоматически срабатывает в случаях отказа системы или обрыва троса.
- Предупредительный звуковой сигнал звучит в финальной стадии опускания подъемника.
- Оборудованы механическими, электрическими и гидравлическими предохранительными устройствами, в соответствии со стандартами CE.
- Низкое напряжение в цепи блока управления (24В).

Main technical features

- The hydraulic cylinder is located inside the fixed platform and is thus perfectly protected.
- High-resistant, galvanised and pre-stretched metal cables.
- Large-diameter pulleys with self-lubricating and maintenance-free bushes.
- Adjustable platform to accommodate different vehicle tracks and optimised access to vehicle underside.
- Automatic mechanical back-up safety devices (every 100 mm) with pneumatic release allowing stationary operation with unladen cables.
- Immediate-triggering safety stud devices in case a cable slackens or fails.
- Automatic anti-toe trap alarm during final stages of lift descent.
- Mechanical, electrical and hydraulic safety devices in compliance with the prevailing standard for CE marking.
- Low-voltage (24V) electrical system with control circuit.

Hauptsächliche technische Eigenschaften

- Hydraulischer, in der festliegenden Fahrchiene angeordneter und so vollkommen geschützter Zylinder.
- Hochwiderstandsfähige, verzinkte und vorgezogene Hebeseiile.
- Riemenscheiben mit großem Durchmesser mit selbstschmierenden und wartungsfreien Buchsen.
- Bewegliche Fahrchiene, die eine Regulierung der Fahrspur und die Zellenweite des Fahrzeugs in optimaler Weise ermöglicht.
- Mechanische Auflagevorrichtungen (alle 100 mm im Hüblauf) mit automatischer Einrastung und pneumatischer Auslösung ermöglichen ein Arbeiten im stationären Zustand bei entlasteten Seilen.
- Seilbruchsicherung.
- Akustisches Einquetsch-Warnsignal mit automatischer Auslösefunktion im unteren Abschnitt der Senkbewegung.
- Mechanische, elektrische und hydraulischer Sicherheitsvorrichtungen, die den gültigen Richtlinien im Bezug auf den Erhalt des CE-Zeichens entsprechen.
- Niederspannungssteuerkreis (24V).

Caractéristiques techniques principales

- Vérin hydraulique à l'intérieur du chemin de roulement fixe et donc entièrement protégé.
- Câbles de levage à haute résistance, galvanisés et pré-étirés.
- Poulies de grand diamètre avec douilles autolubrifiantes sans entretien.
- Chemin de roulement mobile afin de permettre le réglage de la voie et d'optimiser l'accessibilité sous le véhicule.
- Dispositifs d'appui mécanique (tous les 100 mm) à enclenchement automatique et déblocage pneumatique pour travailler en conditions de stationnement avec câbles déchargés.
- Dispositifs parachutes à intervention immédiate en cas de rupture d'un câble portant.
- Dispositif de signalisation sonore anti-écrasement à activation automatique à la fin de la descente.
- Dispositifs de sécurité mécaniques, électriques et hydrauliques conformes à la norme CE.
- Installation électrique avec circuit de commande en basse tension (24v).

Caratteristiche tecniche principali

- Cilindro idraulico inserito all'interno della pedana fissa e quindi completamente protetto.
- Funi di sollevamento ad alta resistenza, zincate e prestirate.
- Puleggie di grande diametro con boccole autolubrificanti esenti da manutenzione.
- Pedana mobile per consentire la regolazione della carreggiata ed ottimizzare l'accessibilità al sottoscocca del veicolo.
- Dispositivi di appoggio meccanico (ogni 100mm di corsa) ad inserimento automatico e sblocco pneumatico per lavorare in condizioni di stazionamento a funi scariche.
- Dispositivi paracadute ad intervento immediato in caso di rottura di una fune portante.
- Dispositivo di segnalazione acustica antischiacciamento ad attivazione automatica nella parte terminale del movimento di discesa.
- Dispositivi di sicurezza meccanici, elettrici ed idraulici conformi alla normativa vigente relativa alla marcatura CE.
- Impianto elettrico con circuito di comando in bassa tensione (24v).



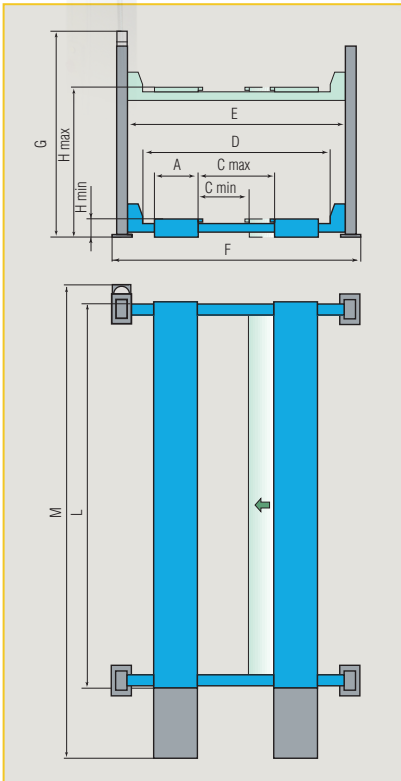
RAV 4405E



RAV 4800



Версии с плоскими платформами
Versions with flat platforms
 Versionen mit flachen Fahrschienen
Versions avec chemins de roulement plats
 Versioni con pedane piane



		RAV 4350	RAV 4401	RAV 4405E	RAV 4400	RAV 4501E	RAV 4650	RAV 4800	
Тех.данные / Technical Data / Technische Daten / Donnees Techniques / Dati Tecnici									
Груз-ть / Capacity / Tragfähigkeit / Capacité Portata	kg	3500	4000	4000	4000	5000	6500	8000	
Мотор / Motor / Motor / Moteur / Motore	kW	2,6							
Габариты / Dimensions / Abmessungen / Dimensions / Dimensioni									
A	mm	400	500	530	630	530	500	650	
C max		1170	1250	1260	1050	1180	1320	1150	
C min		850	910	860	700	786	869	850	
D		2120	2470	2670	2470	2645	2809		
E		2450	2800	3000	2800	3000	3300		
F		2805	3155	3355	3155	3355	3780		
G		2614						2864	2874
H max		1905			1915		1950		
H min		150			160		170		200
L		4300	4460	5100	5000	5700	5700	6000	
M	5209	5418	6170	5896	6666	6692	6974		

Версии под "развал-схождение"
Wheel alignment versions
 Versionen für die Achsvermessung
Versions pour contrôle de géométrie
 Versioni per misurazione assetto ruote



RAV 4402 / 4000 кг

rustehnika.ru

Платформы под развал-схождение: с передними поворотными кругами и задние сдвигные пластины.

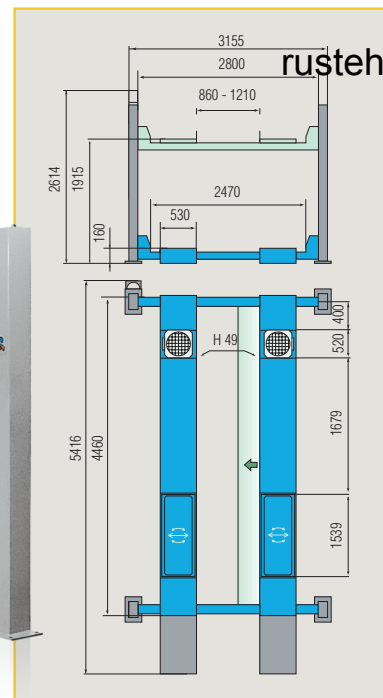
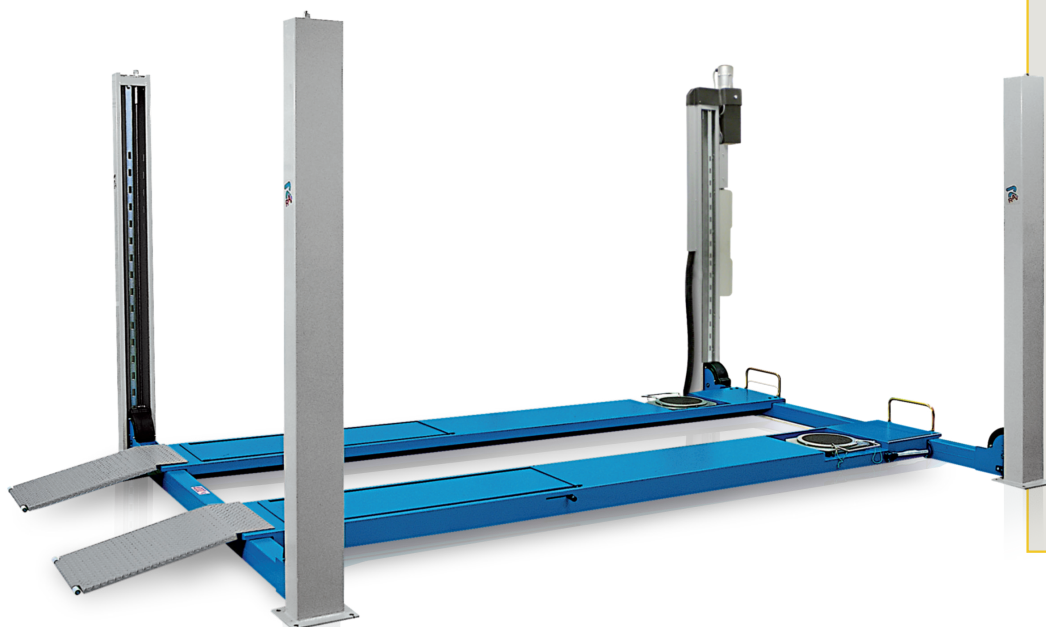
Platforms for total wheel alignment with front turning plates locations and rear slip plates.

Fahrschienen für die gesamte Achsvermessung, vorne mit Sitzen für Drehteller und hinten mit Schiebeplatten.

Chemins de roulement pour logements avant pour plateaux pivotants et plans mobiles arrière.

Pedane per assetto totale con sedi anteriori per piatti rotanti e piani oscillanti posteriori.

rustehnika.ru



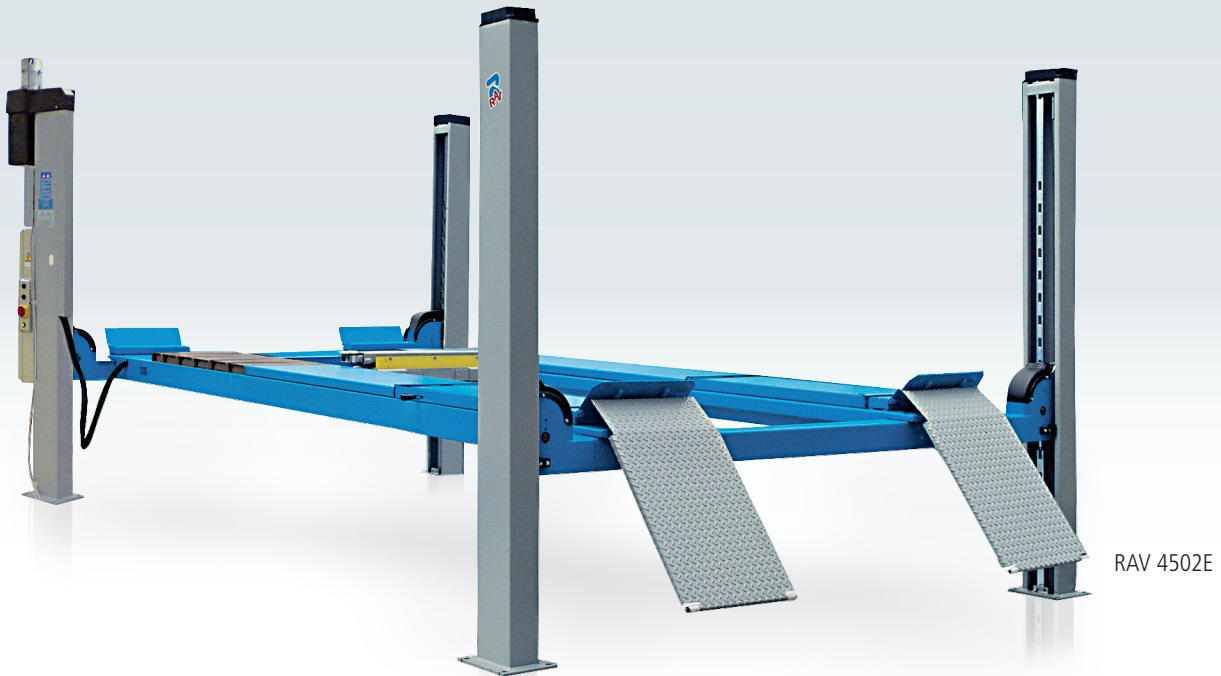
Задние сдвигные пластины с низким коэффициентом трения. Пластины могут быть заблокированы вручную в центральном положении. Поперечные и угловые движения в обоих направлениях.

Low-friction rear slip plates.
They can be manually locked in the central position. Transverse and angular movements in both directions

Hintere Schiebeplatten mit niedrigem Reibungsgrad, manueller Blockierung in zentrierter Position und Schwingbewegungen über Eck und querlaufend in beide Richtungen.

Plans mobiles arrière à très faible frottement, avec blocage manuel en position centrée et mouvement angulaire et transversal dans les deux directions.

Piani oscillanti posteriori a bassissimo attrito, con bloccaggio manuale in posizione centrata e movimenti di oscillazione angolare e trasversale in entrambe le direzioni.



RAV 4502E

RAV 4406E / 4000 кг
RAV 4502E / 5000 кг

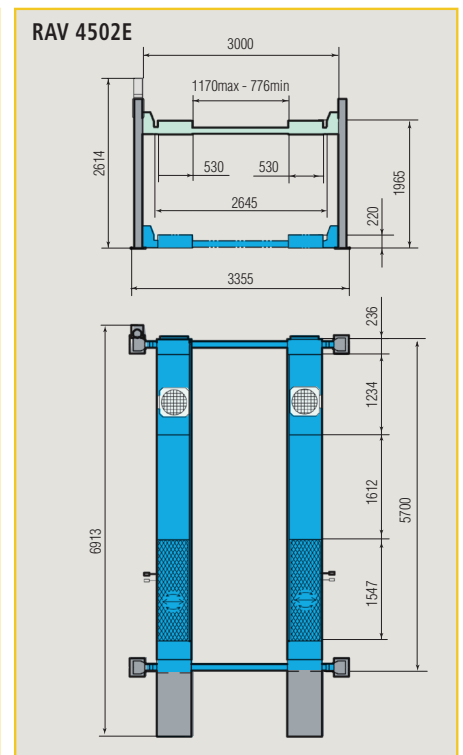
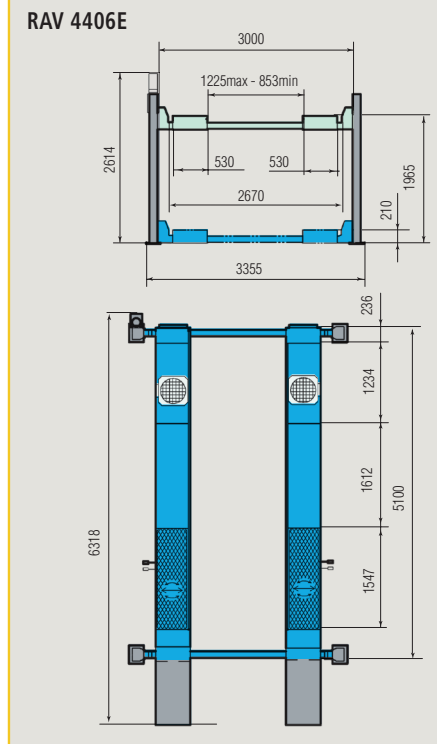
Особо длинные платформы под развал-хождение со встроеным передними поворотными кругами и задними сдвижными пластинами.

Extra-long platforms for total wheel alignment with front turning plates locations and rear slip plates.

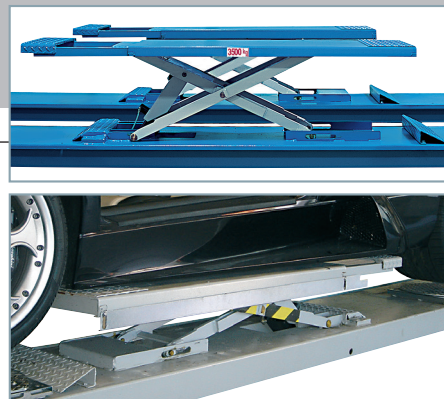
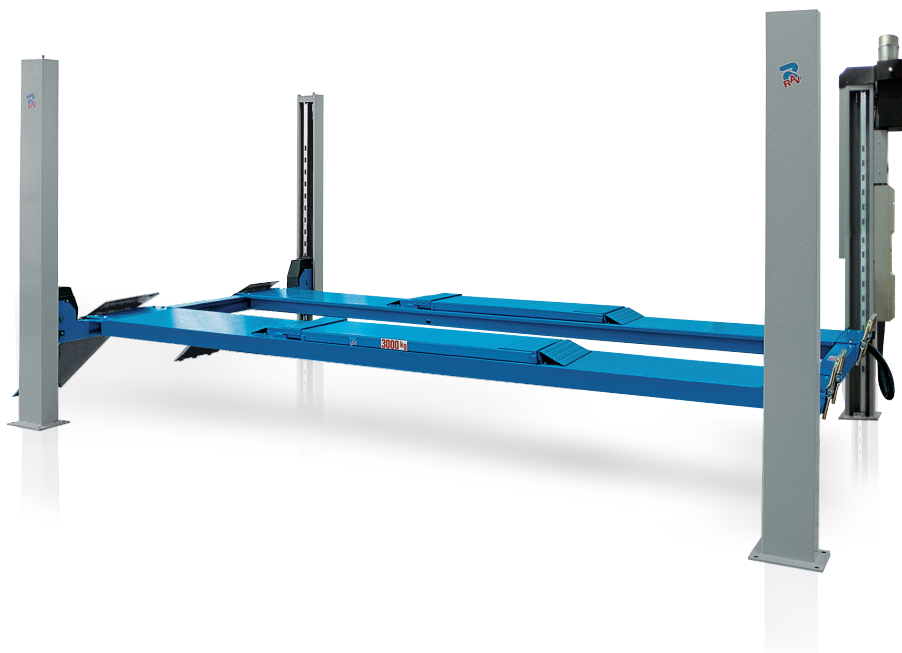
Extra lange Fahrachsen für die gesamte Achsvermessung, vorne mit Aussparungen für Drehplatten und hinten mit Schwingplatten

Chemins de roulement pour géométrie totale extralongs avec logements avant pour plateaux pivotants et plans mobiles arrière.

Pedane per assetto totale extralunghe con sedi anteriori per piatti rotanti e piani oscillanti posteriori.



Версии со встроенным ножничным подъемником второго уровня
Versions with wheel free lift
 Versionen mit integriertem Radfreiheber
Versions avec élévateur intégré
 Versioni con sollevatore integrato



RAV4401SI, RAV4405ESI,
 RAV4402SI, RAV4406ESI = 3500 кг
 RAV4502ESI = 4000 кг

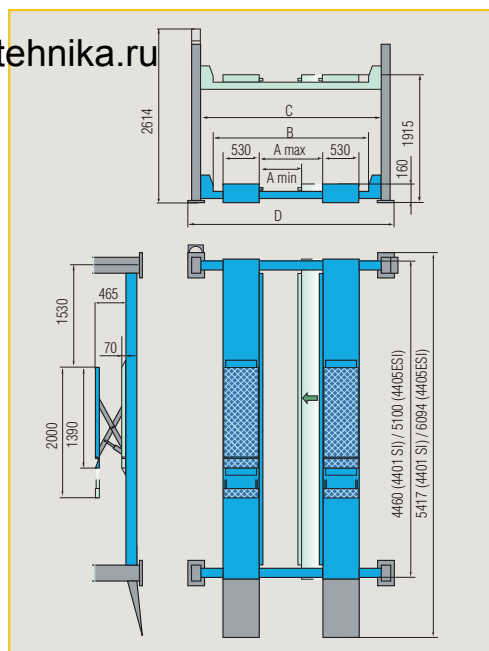
Встроенные электрогидравлический подъемник с регулируемыми платформами и гидравлической синхронизацией подъема / спуска.

Electro-hydraulic wheel free lift featuring adjustable platforms and up/down movements hydraulically synchronised.

Elektrohydraulischer in die Fahrschienen integrierter Radfreiheber mit verstellbaren und hydraulischer Synchronisierung der Hebe- und Senkbewegung.

Élévateur roue libre électro-hydraulique intégré dans les chemins de roulement à longueur réglable et synchronisation hydraulique des mouvements de montée et de descente.

Sollevatore elettoidraulico integrato, con pedane di lunghezza registrabile e sincronizzazione idraulica dei movimenti di salita e discesa.



RAV 4401 SI / 4000 кг

Оптимальная длина для подъема легковых и коммерческих транспортных средств

Optimum size for cars and light-duty commercial vehicles.

Optimale Maße für PKW und leichte Lieferwägen.

Dimensions optimales pour voitures et véhicules commerciaux légers.

Dimensioni ottimali per auto e veicoli commerciali leggeri.

	4401 SI	4405E SI
Мотор / Motor / Moteur / Motor	kW 2,6	
Dimensioni / Dimensions / Abmessungen / Dimensions / Dimensiones		
A max	1210	1260
A min	860	865
B	2470	2670
C	2800	3000
D	3155	3355

RAV 4405E SI / 4000 кг

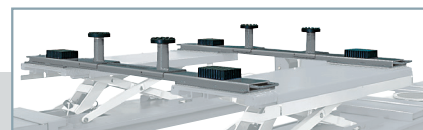
Длинные платформы в 5100 мм. и широкое расстояние между стойками, оптимально подходит для подъема коммерческих транспортных средств и автомобилей с длинной колесной базой.

The long platforms (5100 mm) and the large inner distance between posts allow lifting of light commercial vehicles and long-wheelbase vans.

Die Länge der Fahrschienen von 5100 mm und der erhebliche interne Abstand der Hebesäulen gewährleisten ein optimales Heben von Lieferfahrzeugen mit großen Abmessungen (z.B. Lieferwägen mit langem Achsstand).

La longueur des chemins de roulement de 5100 mm ainsi que la distance considérable à l'intérieur des colonnes garantissent le levage optimal de véhicules commerciaux de grandes dimensions (ex. fourgons à empattement long).

La lunghezza delle pedane di 5100 mm e la notevole distanza interno colonne garantiscono il sollevamento ottimale di veicoli commerciali di notevoli dimensioni (es: furgoni a passo lungo).



ОПЦИИ

S 505 A1 (4 x набор)	H= 200 мм	
S 505A5	H= 120 мм	
S 505A9	H= 60 мм	
S 505A6	H= 40 мм	
S 505A7 (4 x набор)	H= 20 мм	

S 505 A2

Травесы

Для безопасного подъема внедорожников и транспортных средств с узко расположенными точками подъема.

Cross members

To provide safe wheel free lifting of vehicles with narrow lifting points.

Querstreben

Für ein sicheres Anheben von Geländewägen und Sonderfahrzeugen mit Radfreihebern an aneinander angenäherten Hebepunkten auf der Hebebühne.

Traverses

Indispensables pour le levage en toute sécurité avec roues libres de véhicules tout-terrain et véhicule spéciaux avec points de levage rapprochés à l'intérieur du chassis.

Traverse

Per il sollevamento in sicurezza a ruote libere di fuoristrada e veicoli con punti di sollevamento ravvicinati.



Версии со встроенным ножничным подъемником для регулировки развал-схождения
Versions with wheel free lift for wheel alignment
Versionen mit integriertem Radfreiheber für Achsvermessung
Versions avec élévateur intégré pour contrôle de géométrie
Versioni con sollevatore integrato per assetto

Подъемники с платформами для регулировки развала-схождения колес и дополненно встроенными ножничными подъемниками второго уровня, являются оптимальным решением для проверки и регулировки "развала-схождения" колес автомобилей.

Wheel-alignment lifts complete with wheel free platform are the optimum solution to the vehicle total wheel alignment check.

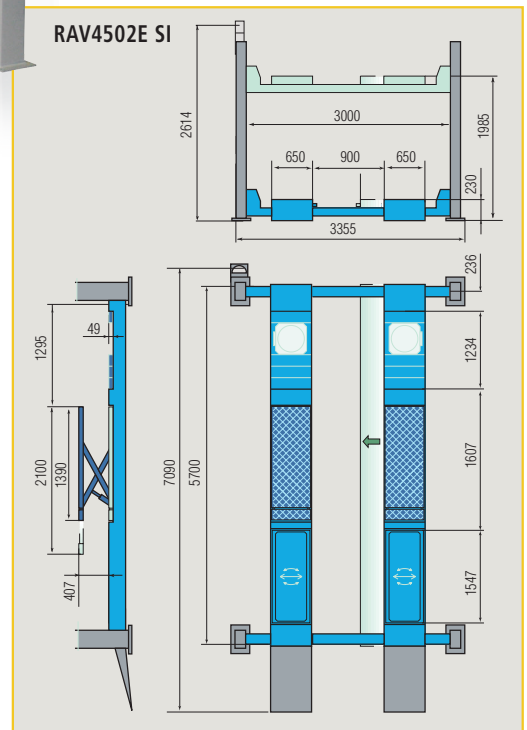
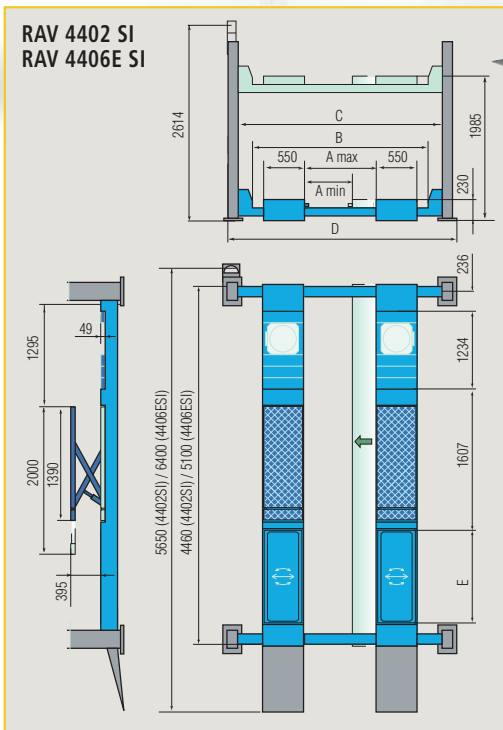
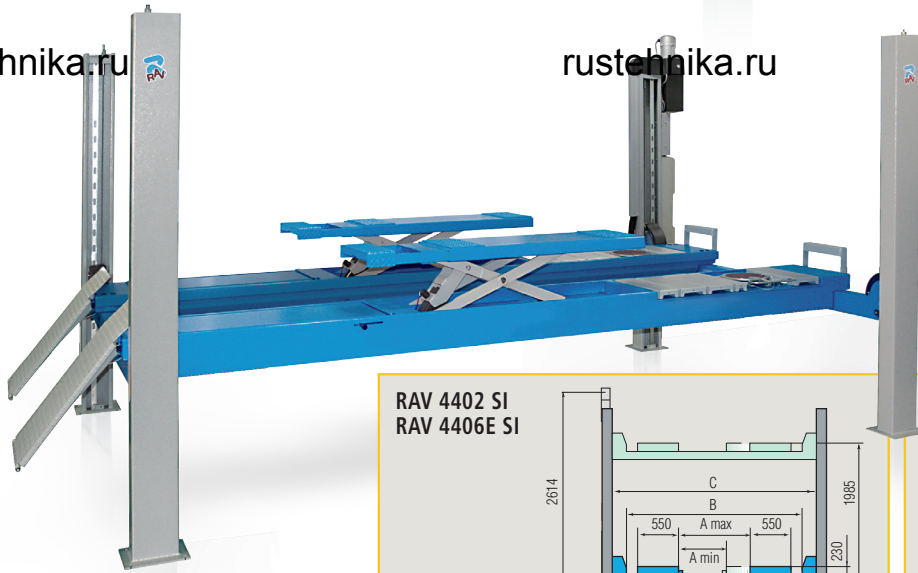
Die Hebebühnen für Achskontrolle, die durch Radfreiheber komplettiert werden, stellen die optimale Lösung für die Gesamtkontrolle der Fahrzeugachsen dar.

Les élévateurs pour géométrie avec élévateur intégré constituent la solution optimale pour le contrôle de la géométrie totale du véhicule.

I sollevatori per assetto completi di sollevatore integrato costituiscono la soluzione ottimale per il controllo dell'assetto totale del veicolo.

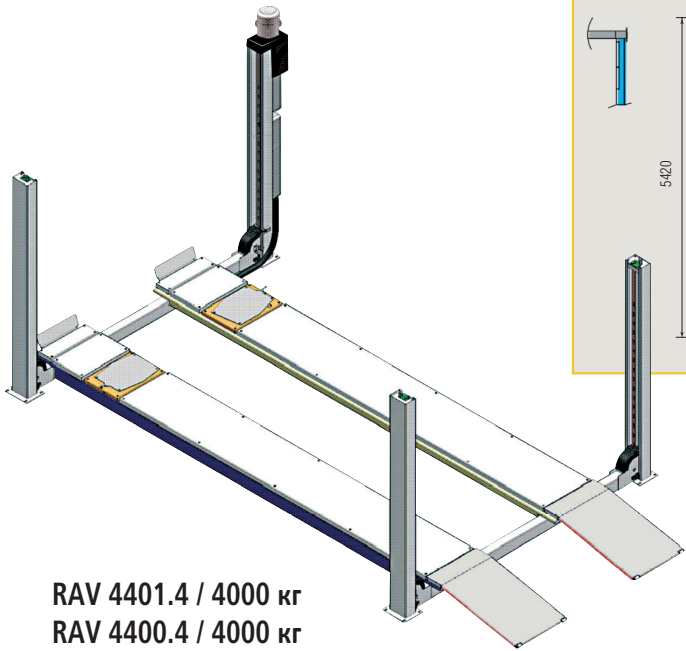
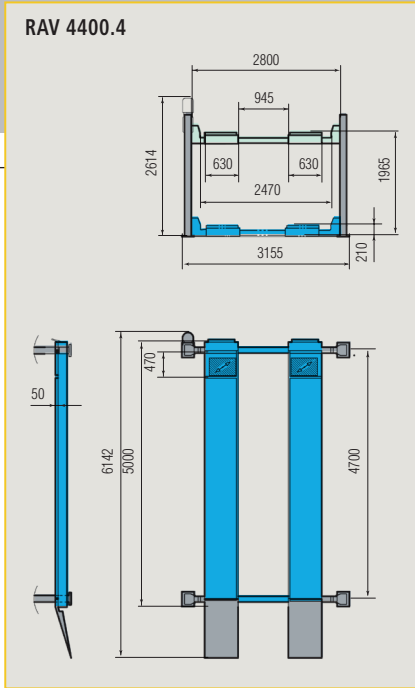
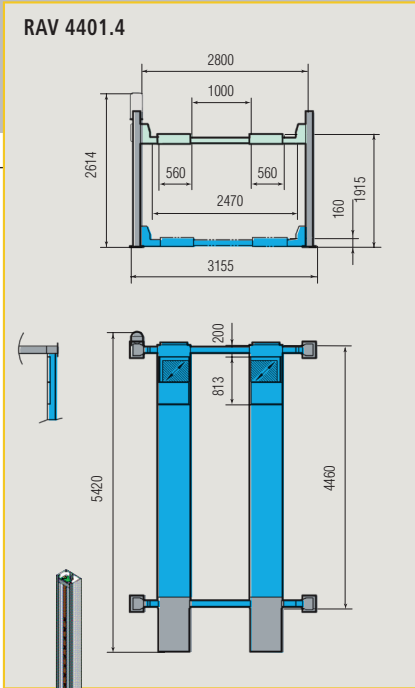


- RAV 4402 SI / 4000 kg - 4460 мм
- RAV 4406E SI / 4000 kg - 5100 мм
- RAV 4502E SI / 5000 kg - 5700 мм



		4402 SI	4406E SI
Мотор / Motor Motor / Moteur Motore	kW	2,6	
Габариты / Dimensions / Abmessungen Dimensions / Dimensioni			
A max	mm	1175	1245
A min		825	
B		2470	2670
C		2800	3000
D		3155	3355
E		1147	1547

Подъемники с ЛЮФТ-детекторами
Lifts with built in play detectors
Hebebühnen mit Gelenkspieltestern
Élévateurs avec plaques à jeux
Sollevatori con provaglio



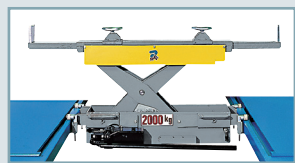
RAV 4401.4 / 4000 кг
RAV 4400.4 / 4000 кг

Подъемник оборудован передними ЛЮФТ-детекторами. / Equipped with front play detectors. / Vorne ausgestattet mit Gelenkspieltestern. / Pont équipé avec plaques à jeux. / Fornito di provaglio.



ОПЦИИ

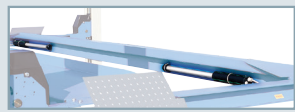
Смотрите специальные технические характеристики - See special technical specifications - Siehe spezifische Unterlagen - Voir documentation spécifique - Vedere documentazione specifica



Траверы
 Jacking beams
 Achsheber/Traversen
 Traverses
 Traverse

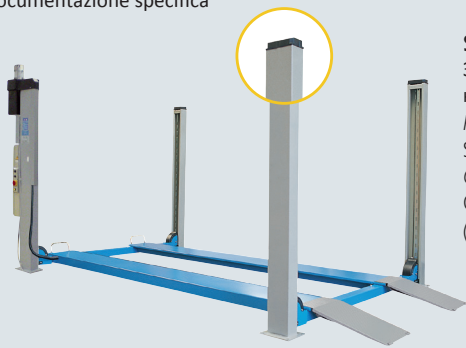


Длинные пандусы
 Long run up ramps
 Lange Auffahrampen
 Rampes longues
 Rampe extralunghe

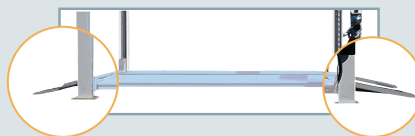


Комплект подсветки
 Lighting kit
 Beleuchtung
 Système d'éclairage
 Impianto di illuminazione

(4 x комплект)



S 401A8
 Защитные накладки на стойки
 Post covers
 Säulenabdeckungen
 Couverture colonnes
 Coperture colonne
 (4 x комплект)



Скатные пандусы
 Run off ramps
 Abfahrampen
 Rampes descente
 Rampe di discesa

Ravaglioli
 Ravaglioli S.p.A.
 via 1° maggio 3
 Fraz. Pontecchio M.
 40037 Sasso Marconi (Bo) - Italia
 Tel. +39 - 051-6781511
 Fax +39 - 051-846349
 rav@ravaglioli.com
 www.ravaglioli.com

RAV France
 4, Rue Longue Raie
 ZAC de la Tremblaie
 91220 Le Plessis Pâté
 Tel. 01.60.86.88.16
 Fax 01.60.86.82.04
 rav@ravfrance.fr

Ravaglioli Deutschland
 Kirchenpoint 22
 85354 Freising
 Tel. 08165-646956
 Fax 08165-646958
 info@ravaglioli.de

RAV Equipment UK LTD
 Prince Albert House
 20 King Street
 Maidenhead, SL6 1DT
 Tel. +39 - 051-6781522
 rav@ravaglioli.com

RAV en Belgique
 Nederlandstalig
 Tel. 0498-162016
 Fax 016-781025
 Zone Francophone
 Tel. 0498-163016
 Fax 078 055030

RAV Equipos España
 Avenida Europa 17
 Pol. Ind. de Constanti
 Tarragona 43120
 Tel. 977 524525
 Fax 977 524532
 ravequipos@ravaglioli.e.telefonica.net

Технические характеристики и комплектность оборудования, представленного в данном каталоге может изменяться. Все представленные фотографии являются демонстративными.

Technical data and composition presented in this catalogue may vary. Pictures reproduced are only indicative. Die techn. Daten und die Ausstattungen, die in diesem Prospekt enthalten sind, können Änderungen erfahren. Deshalb sind die Abbildungen unverbindlich. Les données techniques et les compositions présentées dans ce prospect peuvent subir des variations. Les images sont purement illustratives. Tutti i dati tecnici e gli allestimenti presentati in questo prospetto possono subire variazioni. Le immagini sono puramente indicative.

