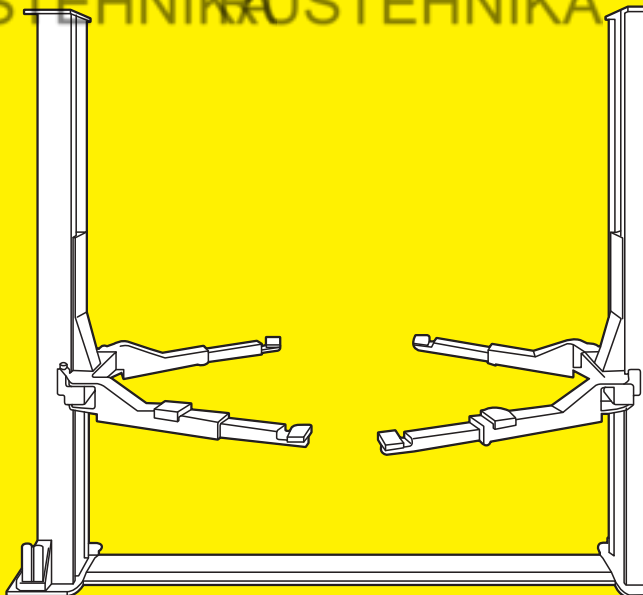


NORDBERG



ПОДЪЕМНИК ЭЛЕКТРОГИДРАВЛИЧЕСКИЙ, ДВУХСТОЕЧНЫЙ С НИЖНЕЙ СИНХРОНИЗАЦИЕЙ

ИНСТРУКЦИЯ ПО ЭКСПЛУАТАЦИИ И ОБСЛУЖИВАНИЮ

N4120A-4T

RUSTEHNKA

RUSTEHNKA

RUSTEHNKA

СОДЕРЖАНИЕ

3

1. Назначение	5
2. Инструкции по безопасности	6
3. Предохранительные устройства	8
4. Описание	10
5. Монтаж	12
6. Эксплуатация	12
7. Уход и обслуживание	12
8. Устранение неисправностей	12
9. Детализовка	14

RUSTEHNKA

RUSTEHNKA

RUSTEHNKA

RUSTEHNKA

RUSTEHNKA

RUSTEHNKA

4

ВНИМАНИЕ

- ! ПЕРЕД НАЧАЛОМ ЭКСПЛУАТАЦИИ ВНИМАТЕЛЬНО ПРОЧИТАЙТЕ ДАННОЕ РУКОВОДСТВО И ВСЕГДА СЛЕДУЙТЕ ДАННЫМ В НЕМ ИНСТРУКЦИЯМ
- ! ВСЕГДА ХРАНИТЕ ДАННОЕ РУКОВОДСТВО НА ВИДНОМ МЕСТЕ ВБЛИЗИ ПОДЪЕМНИКА
- ! ПОСТАВЩИК И ПРОИЗВОДИТЕЛЬ НЕ НЕСЕТ ОТВЕТСТВЕННОСТИ ЗА ТРАВМЫ И ПОВРЕЖДЕНИЯ, ВОЗНИКШИЕ В РЕЗУЛЬТАТЕ НЕСОБЛЮДЕНИЯ УКАЗАНИЙ ПО ТЕХНИКЕ БЕЗОПАСНОСТИ, ДАННЫХ В ЭТОМ РУКОВОДСТВЕ

1. НАЗНАЧЕНИЕ

5

Данный подъемник разработан для безопасного подъема автомобилей. Всегда соблюдайте указания по разрешенной максимальной массе автомобиля и распределению нагрузки на подъемнике.

Для более продолжительного срока службы подъемника мы рекомендуем использовать короткие лапы со стороны двигателя автомобиля.

МАКСИМАЛЬНАЯ ГРУЗОПОДЪЕМНОСТЬ	4000 кг
РАСПРЕДЕЛЕНИЕ НАГРУЗКИ ПЕРЕД : ЗАД	МИНИМУМ - 2:3, МАКСИМУМ - 3:2

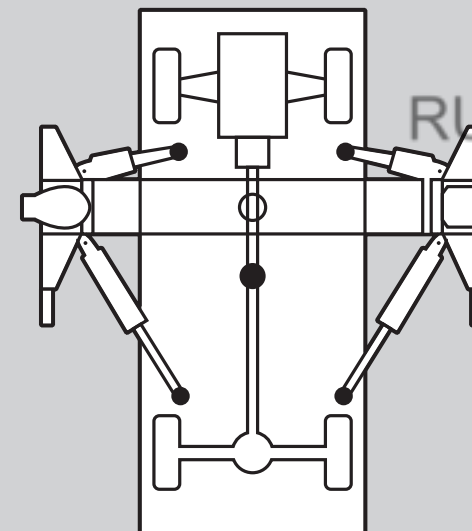


РИСУНОК 1 – ПОДЪЕМНИК N4 120A-4T

2. ИНСТРУКЦИИ ПО БЕЗОПАСНОСТИ

- ⚠ Подъемник может быть установлен и введен в эксплуатацию только уполномоченным обслуживающим персоналом.
- ⚠ В стандартной версии подъемник не может быть установлен и введен в эксплуатацию в непосредственной близости от взрывчатых веществ или легковоспламеняющихся жидкостей, на открытом воздухе или во влажных помещениях (например, автомойки).
- ⚠ Перед использованием подъемника обязательно внимательно прочтите данное руководство.
- ⚠ К эксплуатации могут быть допущены только специально обученные операторы, старше 18 лет.
- ⚠ Всегда поддерживайте подъемник и рабочую зону в чистоте и свободной от инструмента, деталей и мусора.
- ⚠ После того как автомобиль был приподнят обязательно проверьте надежность фиксации автомобиля на площадках.
- ⚠ Поднятия автомобиля всегда осуществляйте с помощью всех четырех лап.
- ⚠ Убедитесь, что двери автомобиля закрыты в процессе подъема и опускания
- ⚠ Удостоверьтесь, что во время подъема или опускания в рабочей зоне подъемника и в автомобиле нет людей.
- ⚠ Используйте подъемник только по его прямому назначению.

- ⚠ Всегда соблюдайте описанные правила техники безопасности.
- ⚠ Не превышайте максимальную грузоподъемность.
- ⚠ Используйте только специально предусмотренные изготовителем автомобиля места установки площадок подъемника.
- ⚠ После позиционирования автомобиля, обязательно установите его на стояночный тормоз.
- ⚠ Соблюдайте осторожность при снятии и установке тяжелых частей автомобиля, так как может сместиться центр тяжести.
- ⚠ Защитите все электрические части подъемника от попадания влаги.
- ⚠ Техническое обслуживание и ремонт могут производиться только уполномоченным персоналом
- ⚠ Перед проведением любых работ по ремонту или обслуживанию отключите подъемник от источника электропитания.
- ⚠ Любые работы, связанные с электрическими компонентами подъемника должны выполняться только сертифицированными электриками.
- ⚠ Не используйте мойки высокого давления / очистители паром или едкие моющие средства так как они могут повредить компоненты подъемника.
- ⚠ Не изменяйте конструкцию, не блокируйте и не снимайте предохранительные устройства.

3. ПРЕДОХРАНИТЕЛЬНЫЕ УСТРОЙСТВА

Для подъема или опускания автомобиля на подъемнике оператор обязан удерживать кнопку управления в нажатом положении.

Данный подъемник оснащен тросовой синхронизацией для обеспечения равномерного подъема автомобиля.

Гидравлические цилиндры подъемника оснащены предохранительными клапанами, которые предотвращают резкое опускание автомобиля при повреждении гидравлической системы подъемника.

Гидравлическая система подъемника снабжена предохранительным клапаном для ограничения рабочего давления в системе до максимального значения в 150 бар.

4. ОПИСАНИЕ

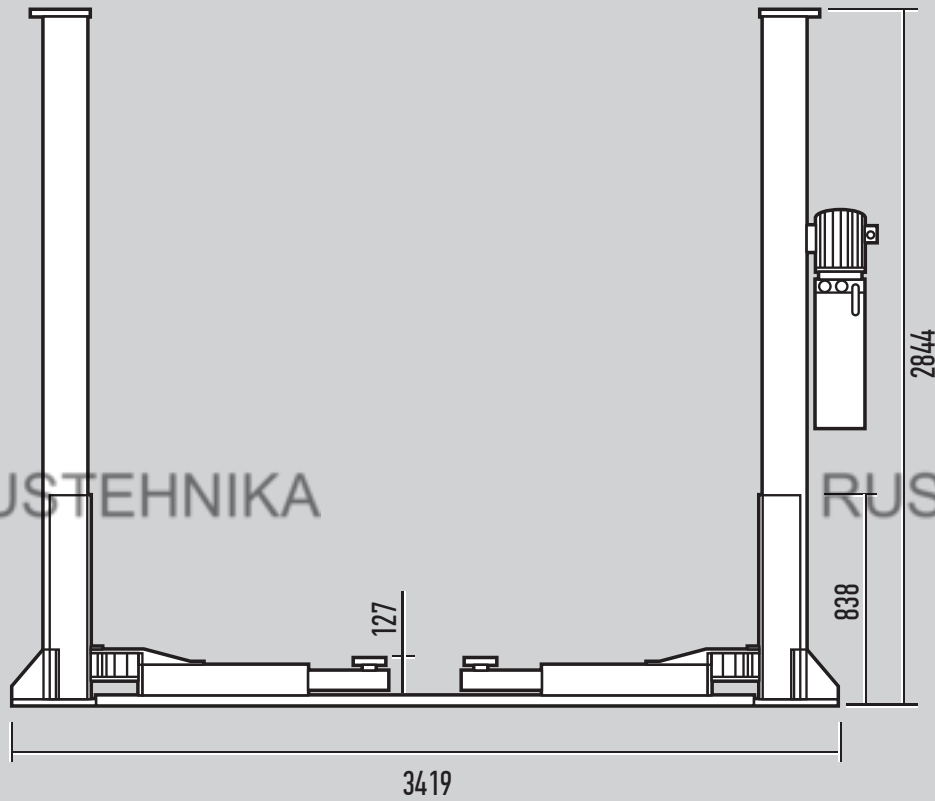


РИСУНОК 2 – ПОДЪЕМНИК, ВИД СБОКУ

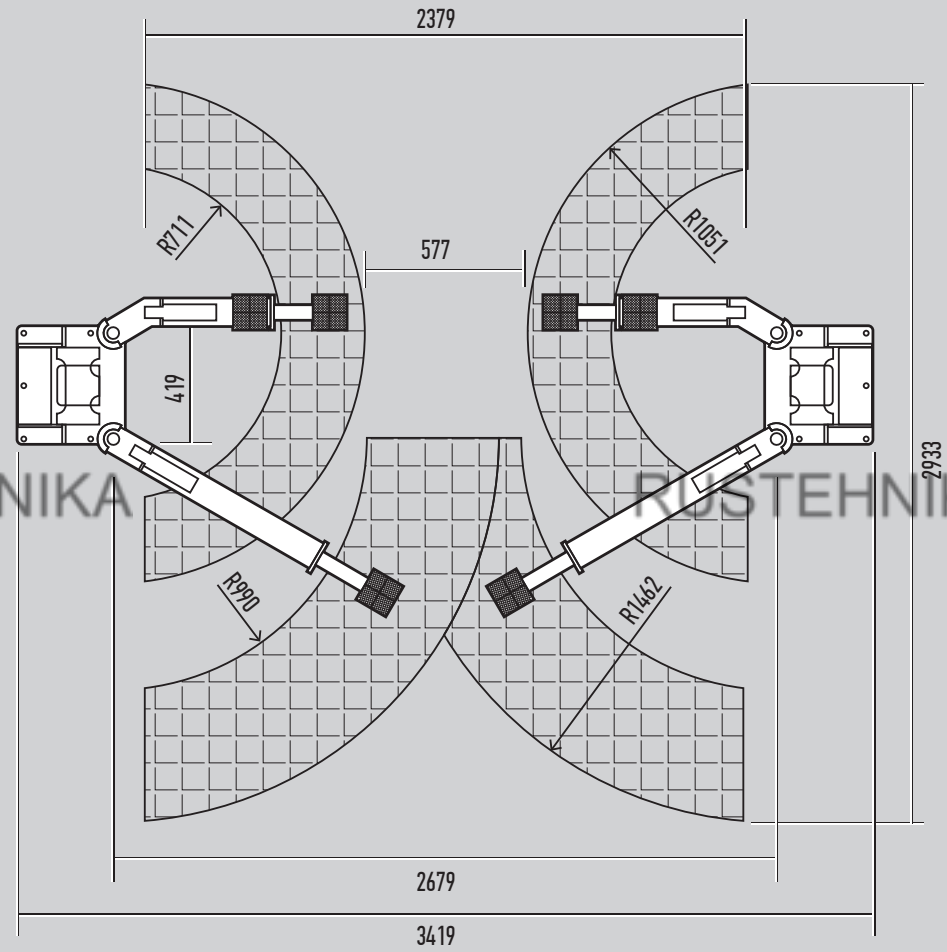


РИСУНОК 3 – ПОДЪЕМНИК, ВИД СВЕРХУ

ОБЩАЯ ВЫСОТА	2844 ММ
ВРЕМЯ ПОДЪЕМА/ОПУСКАНИЯ	~ 45/22 СЕК
ВЫСОТА ПОДЪЕМА МАКС.	1800 ММ
ПОДХВАТ	127 ММ
ДИАПАЗОН РЕГУЛИРОВКИ ПОДХВАТА	127...148 ММ
ДЛИННА ЛАПЫ	990...1462 ММ
ДЛИННА ЛАПЫ	711...1051 ММ
РАССТОЯНИЕ МЕЖДУ КОЛОННАМИ	2679 ММ
ОБЩАЯ ШИРИНА	3419 ММ
МАКСИМАЛЬНАЯ НАГРУЗКА	4000 КГ
ВЕС ПОДЪЕМНИКА	680 КГ
РЕКОМЕНДУЕМЫЙ РАЗМЕР АНКЕРА	M20X200
РЕКОМЕНДУЕМАЯ МАРКА БЕТОНА МИН.	C20/25(DIN 1045:2001-07)
МОЩНОСТЬ МОТОРА	2.2KW
НОМИНАЛЬНЫЙ ТОК	14.6А
ПРЕДОХРАНИТЕЛЬ	16А
УРОВЕНЬ ШУМА	<75DB(A)

При погрузке / разгрузке и транспортировке оборудования на место установки, убедитесь,

что используете подходящую технику (краны, грузовые автомобили) и подъемные средства.

ХРАНЕНИЕ

Упакованные подъемники должны храниться в закрытом помещении с низкой влажностью,

вдали от прямых солнечных лучей, при температуре от -10 ° C до +40 ° C.

ДОСТАВКА

После доставки подъемника к месту установки проверьте его на наличие внешних повреждений, которые могли быть получены в период доставки и хранения. Так же убедитесь, что комплектация

соответствует указанной в упаковочном листе. При обнаружении, каких либо повреждений, либо несоответствия комплектации, незамедлительно обратитесь к региональному дилеру.

Требования к основанию: Основание для установки подъемника должно быть подготовлено заблаговременно, и для обеспечения достаточной прочности бетона оно должно быть выдержано в сухом состоянии не менее 15 дней. Основные размеры:

длина 4000 мм, ширина 1000 мм, глубина 350 мм. Для повышения прочности основания рекомендуется увеличить количество арматурных стержней в бетоне. Как правило, глубина бетонного основания должна составлять не менее 200 мм.

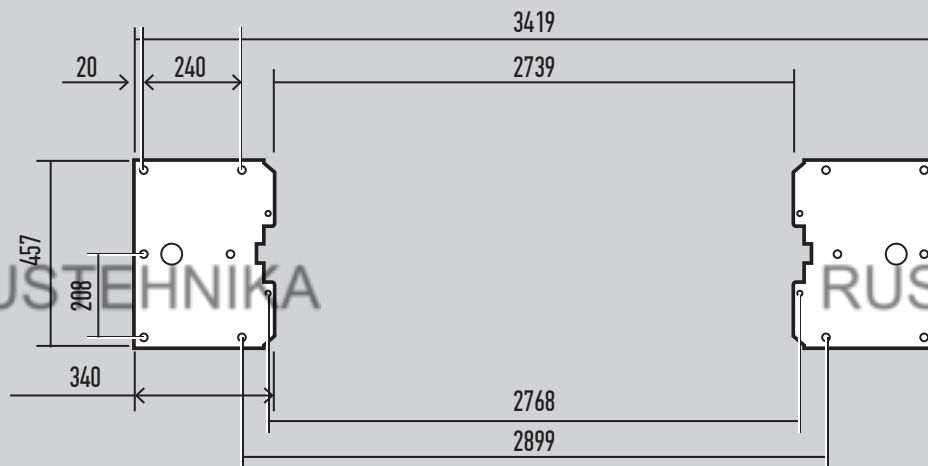


РИСУНОК 4 – СХЕМА ОСНОВАНИЯ

- 1 После того, как подъемник был выгружен, расположите его в непосредственной близости от места установки.
- 2 Удалите транспортировочные ремни и упаковку.
- 3 Удалите упаковочные кронштейны и болты, скрепляющие вместе две колонны (не выбрасывайте болты, они используются при сборке подъемника)
- 4 При выборе места установки подъемника удостоверьтесь, что расстояние до стен и потолка достаточно для его установки и нормальной эксплуатации.
- 5 Соберите нижнюю и верхнюю части колонны и установите их в вертикальное положение.
- 6 Расположите колонны напротив друг друга на расстоянии 3426 мм от задней части опорных площадок.

7 Используя дрель и 19 мм сверло по бетону, через крепежные отверстия в опорной площадке главной колонны (на которой будет располагаться гидростанция) просверлите отверстия под анкерные болты. Глубинна данных отверстий, должна быть не менее 101 мм для обеспечения максимально надежной фиксации. Установите анкера в отверстия, но на данном этапе не затягивайте.

8 Используя «строительный уровень» проверьте вертикальность установки колонны со всех сторон. При необходимости выравнивания колонны воспользуйтесь шайбами с отверстием 19 мм разной толщины, подкладывая их под отверстия опорной площадки. После выравнивания колонны затяните анкерные болты моментом 65 кг.

9 С помощью рулетки, еще раз проверьте расстояния между основаниями колонн, а также расстояния между колоннами в верхней части. Не просверливая отверстия для крепления 2-ой колонны, установите нижнюю балку.

10 После установки нижней балки просверлите крепежные отверстия, руководствуясь п. 7 и 8 данного раздела.

11 Установка троса синхронизации. Схема протяжки тросов указана в рисунке.

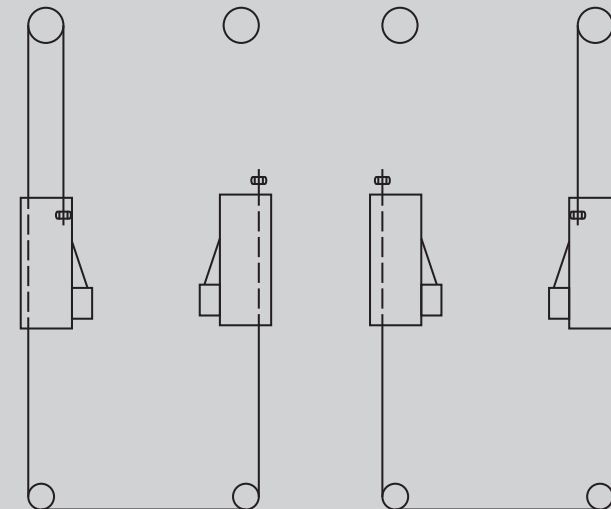


РИСУНОК 5 – СХЕМА УСТНОВКИ ТРОСА

14

12 Установите цилиндры. Опустите цилиндр в каждую каретку по центру опорной плиты. Убедитесь, что пятка на основании цилиндра вписалась в центральное отверстие опорной плиты. Наденьте трос на шкивы в верхней части цилиндров.

13 Подсоедините гидравлические шланги как показано на Рис.

14 Установите насосную станцию.

15 Установите подхваты на каретках, применяя 1 1/2" пальцы (передние балки – короткие, задние – длинные). Проверьте работу блокировок подхватов.

16 16. Равномерно и туго натяните тросы синхронизации так, чтобы каретки оставались на исходной высоте и опирались о первый паз в пластинах безопасности, а не висели на тросах. (Натягивайте троса поочередно понемногу).

17 Удалите заглушку (сапун) и залейте в бак примерно 12 л гидравлического масла вязкостью 32 сантистокса.

18 Подключите питание к насосной станции. Рекомендуется подключение через отдельный автомат защиты на 30 А.

ВНИМАНИЕ

- ! ПРОКЛАДКУ СТАЦИОНАРНОЙ ЛИНИИ ПИТАНИЯ ДОЛЖЕН ВЫПОЛНЯТЬ КВАЛИФИЦИРОВАННЫЙ ЭЛЕКТРИК, ОТВЕЧАЮЩИЙ ЗА СОСТОЯНИЕ КОММУНИКАЦИЙ В ДАННОМ ПОМЕЩЕНИИ

19 Не нагружать подъемник в этом шаге. Несколько раз поднимите и опустите подъемник. Отрегулировать за счет натяжения тросов синхронизации одновременность срабатывания замков безопасности. Чтобы вывести замки безопасности из пазов

кареток надо немного поднять каретки и потянуть троса управления замками безопасности. После этого можно опускать подъемник. Если замки безопасности срабатывают не одновременно, натяните трос на том замке, который защелкивается первым.

6. ЭКСПЛУАТАЦИЯ

15

ПОДЪЕМ

1 Нажать кнопку подъема на гидростанции.

2 Замки безопасности должны входить в каждый паз при подъеме.

3 Для блокирования подъемника в поднятом положении надо нажать рукоятку опускания, чтобы сбросить давление в гидравлических цилиндрах и позволить кареткам «сесть» на замки безопасности.

ПРИМЕЧАНИЕ

- ! НА НОВОМ «НЕ ОБКАТАННОМ» ПОДЪЕМНИКЕ ДОПУСКАЕТСЯ МЕДЛЕННОЕ ОПУСКАНИЕ КАРЕТОК, ВОЗМОЖНО ПОТРЕБУЕТСЯ ДОБАВИТЬ ВЕС НА БАЛКАХ ПОДХВАТА ДЛЯ ЕГО ОПУСКАНИЯ (ПУСТОЙ МОЖЕТ ИЗ-ЗА ПОВЫШЕННОГО ТРЕНИЯ НЕ ОПУСТИТЬСЯ ТОЛЬКО ПОД СОБСТВЕННЫМ ВЕСОМ КАРЕТОК).

ОПУСКАНИЕ

1 Немного поднимите каретки, чтобы освободить замки безопасности.

2 Потяните троса замков безопасности.

ВНИМАНИЕ

- ! ВСЕГДА УБЕЖДАЙТЕСЬ В ВЫХОДЕ ИЗ ЗАЦЕПЛЕНИЯ ОБОИХ ЗАМКОВ БЕЗОПАСНОСТИ.

3 Нажмите рычаг опускания на гидростанции, чтобы опустить каретки.

- ! ВСЕГДА УСТАНОВЛИВАЙТЕ ПОДЪЕМНИК НА ЗАМКИ БЕЗОПАСНОСТИ С УСТАНОВЛЕННЫМ НА НЕМ АВТОМОБИЛЕМ.

НИКОМУ НЕ ПОЗВОЛЯТЬ НАХОДИТЬСЯ В РАБОЧЕЙ ЗОНЕ ПРИ ПОДЪЕМЕ ИЛИ ОПУСКАНИИ АВТОМОБИЛЯ.

7. УХОД И ОБСЛУЖИВАНИЕ

ОПЕРАТОР ДОЛЖЕН ВЫПОЛНЯТЬ
ЕЖЕДНЕВНЫЙ ОСМОТР ПОДЪЕМНИКА.

ВНИМАНИЕ

- ЕЖЕДНЕВНЫЙ ОСМОТР СИСТЕМЫ БЕЗОПАСНОСТИ ОЧЕНЬ ВАЖЕН ДЛЯ ПРЕДОТВРАЩЕНИЯ ВОЗМОЖНОСТИ ОТКАЗА ОБОРУДОВАНИЯ, ПОВРЕЖДЕНИЯ ОБОРУДОВАНИЯ ИЛИ АВТОМОБИЛЯ, ПРИЧИНЕНИЯ УЩЕРБА ЗДОРОВЬЮ ЛЮДЕЙ И ДАЖЕ СМЕРТИ.

- Визуально следить за состояние замков безопасности во время работы.

- Проверка свободного движения замков и полное их вхождение в пазы стоек.

- Проверка герметичности гидравлических соединений и шлангов.

- Проверка состояния троса и его свободного движения.

- Проверка состояния электропроводки и соединений.

- Проверка состояния тросов синхронизации при поднятых и опущенных каретках.

- Проверка стопорных колец во всех роликах и шкивах.

- Проверка затяжки резьбовых соединений.

- Проверка выключателей.

- Очистка опорных плит от грязи, смазки или других коррозионных материалов.

- Проверка на отсутствие трещин в фундаменте.

- Проверка работы рукояток.

- Проверка синхронности поднятия кареток.

ЕЖЕНЕДЕЛЬНОЕ ОБСЛУЖИВАНИЕ (40 ЧАСОВ)

- Проверка момента затяжки анкерных болтов – 650 Нм

НЕ ПРИМЕНЯЙТЕ
УДАРНЫЙ ГАЙКОВЕРТ

- Проверка отсутствия трещин вблизи анкерных болтов.

- Проверка уровня гидравлического масла.

- Проверка и протяжка резьбовых соединений.

- Проверка свободного вращения шкива цилиндра, положения на нем троса.

- Проверка роликов тросов и свободы их вращения.

ЕЖЕГОДНОЕ ОБСЛУЖИВАНИЕ

- Смазка тросов.

- Очистка и смазка всех трущихся поверхностей.

- Замена гидравлического масла. Если оборудование работает в тяжелых условиях (пыль, повышенная температура), срок замены масла может быть уменьшен.

РАБОТЫ, ПОДЛЕЖАЩИЕ ВЫПОЛНЕНИЮ ТОЛЬКО ОБУЧЕННЫМ СЕРВИСНЫМ ПЕРСОНАЛОМ

- Замена гидравлических шлангов.

- Замена тросей и роликов.

- Замена тросов и шкивов.

- Замена или восстановление гидравлических цилиндров.

- Замена или восстановление насосной станции.

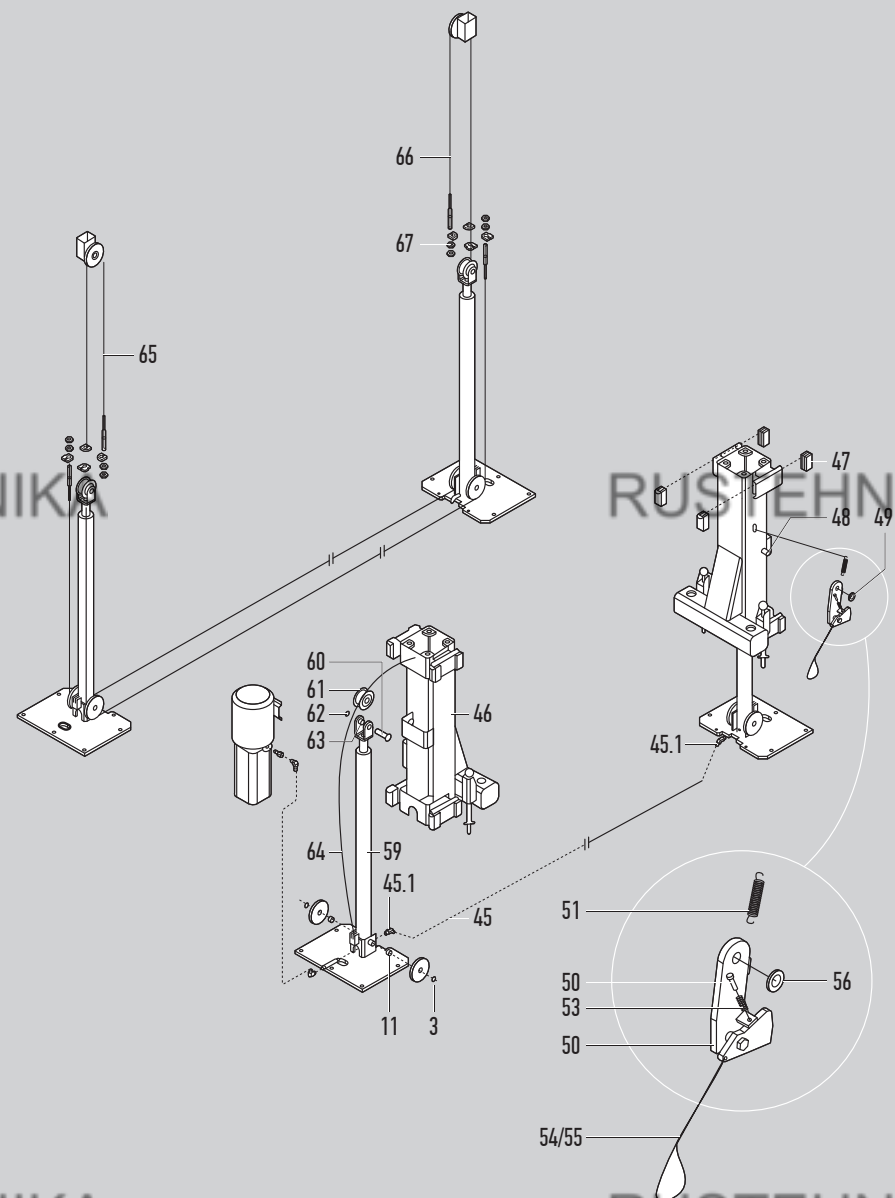
- Проверка штока цилиндра на предмет его деформации.

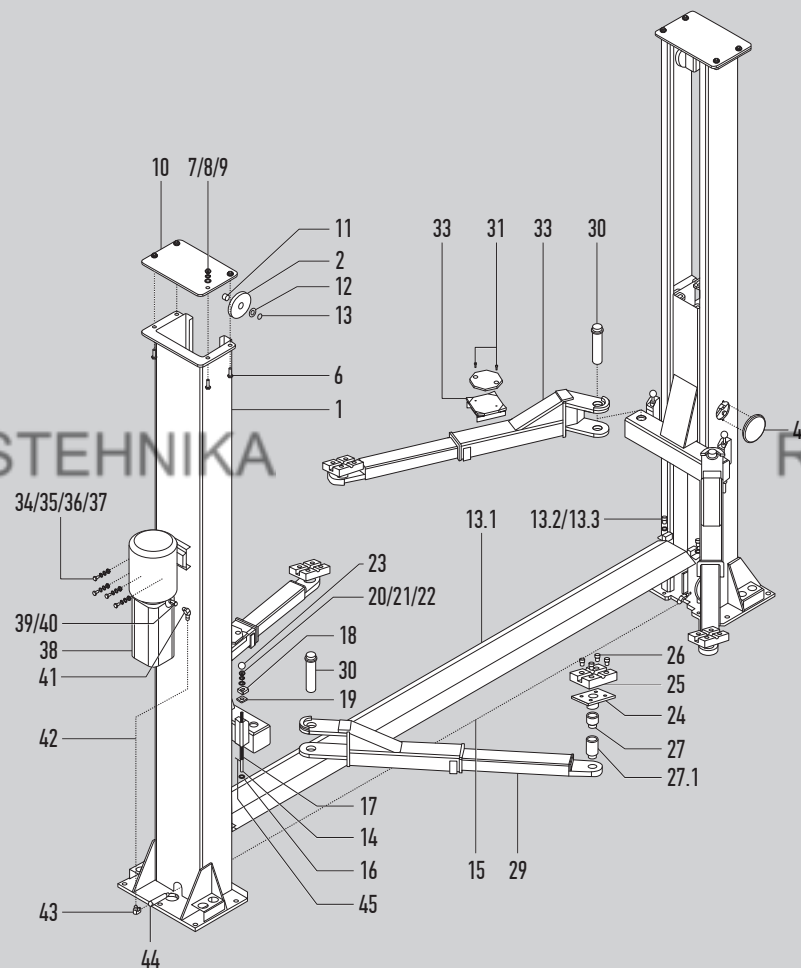
САМАЯ ЧАСТАЯ ПРИЧИНА ОТКАЗА ГИДРАВЛИЧЕСКИХ СИСТЕМ – ГРЯЗЬ В СИСТЕМЕ. ПРИ ЗАМЕНЕ КОМПОНЕНТОВ ГИДРОСИСТЕМЫ ОБРАЩАТЬ ОСОБОЕ ВНИМАНИЕ НА ИХ ЧИСТОТУ И ЧИСТОТУ СОЕДИНЕНИЙ.

8. УСТРАНЕНИЕ НЕИСПРАВНОСТЕЙ

НЕИСПРАВНОСТЬ	ВОЗМОЖНЫЕ ПРИЧИНЫ	РЕШЕНИЕ
ПОДЪЕМНИК НЕ РЕАГИРУЕТ НА НАЖАТИЯ КНОПОК	<p>ВЫКЛЮЧЕН ГЛАВНЫЙ ПЕРЕКЛЮЧАТЕЛЬ</p> <p>ВЫШЕЛ ИЗ СТРОЯ ПРЕДОХРАНИТЕЛЬ</p>	<p>ПЕРЕВЕДИТЕ ПЕРЕКЛЮЧАТЕЛЬ В ПОЛОЖЕНИЕ «ВКЛЮЧЕННО»</p> <p>ЗАМЕНИТЕ ПРЕДОХРАНИТЕЛЬ</p>
ДВИГАТЕЛЬ ЗАПУСКАЕТСЯ, НО МОЩНОСТЬ НЕ ДОСТАТОЧНА ДЛЯ ПОДНЯТИЯ АВТОМОБИЛЯ	<p>ОТКРЫТ СПУСКНОЙ КЛАПАН</p> <p>НЕИСПРАВЕН СПУСКНОЙ КЛАПАН</p> <p>ТЕЧЬ В ГИДРАВЛИЧЕСКОЙ СИСТЕМЕ</p> <p>НИЗКИЙ УРОВЕНЬ МАСЛА В СИСТЕМЕ</p> <p>НАГРУЗКА НА ПОДЪЕМНИКЕ ВЫШЕ МАКСИМАЛЬНО ДОПУСТИМОЙ</p>	<p>ЗАКРОЙТЕ СПУСКНОЙ КЛАПАН</p> <p>ОБРАТИТЕСЬ В СЕРВИСНУЮ СЛУЖБУ</p> <p>УСТРАНИТЕ ТЕЧЬ</p> <p>ПРОВЕРЬТЕ УРОВЕНЬ МАСЛА И ДОЛЕЙТЕ В СЛУЧАЕ НЕОБХОДИМОСТИ</p> <p>СОБЛЮДАЙТЕ МАКСИМАЛЬНО ВОЗМОЖНУЮ НАГРУЗКУ НА ПОДЪЕМНИК</p>
КАРЕТКИ ПОДНИМАЮТСЯ НЕ СИНХРОННО	<p>ТРЕБУЕТСЯ РЕГУЛИРОВКА ТРОСА СИНХРОНИЗАЦИИ</p>	<p>ОБРАТИТЕСЬ В СЕРВИСНУЮ СЛУЖБУ</p>
КАРЕТКИ ПОДЪЕМНИКА НЕ ОПУСКАЕТСЯ	<p>ПРОБЛЕМЫ СО СТОПОРАМИ</p>	<p>ОБРАТИТЕСЬ В СЕРВИСНУЮ СЛУЖБУ</p>

9. ДЕТАЛИРОВКА






NO.	НАИМЕНОВАНИЕ	КОЛИЧЕСТВО	ПРИМЕЧАНИЕ	ИЗОБРАЖЕНИЕ
1	КОЛОННА	2		
2	РОЛИК	6		
3	СТОПОРНАЯ ШАЙБА	6	D25	
4	ЗАГЛУШКА	2		
5	ВИНТ	4	M6X10	
6	БОЛТ	8	M12X40	
7	ГАЙКА	8	M12	
8	ПЛОСКАЯ ШАЙБА	8	D12	
9	ГРОВЕР (ПРУЖИННАЯ ШАЙБА)	8	D12	
10	ВЕРХНЯЯ ПЛАСТИНА	2		

22

NO.	НАИМЕНОВАНИЕ	КОЛИЧЕСТВО	ПРИМЕЧАНИЕ	ИЗОБРАЖЕНИЕ
11	ВТУЛКА	6	DU-SF-1 2510	
12	ПЛОСКАЯ ШАЙБА	2	D24	
13	СТОПОРНАЯ ШАЙБА	2	D25	
13.1	ЗАЩИТНАЯ ПЛАСТИНА	1		
13.2	БОЛТ ПОД ВНУТРЕННИЙ ШЕСТИГРАННИК	4	M12X20	
13.3	ПЛОСКАЯ ШАЙБА	4	D12	
14	ОСЬ ФИКСАТОРА	4		
15	ШПИЛЬКА	4		
16	ПЛОСКАЯ ШАЙБА	4	D10	
17	ПРУЖИНА	4		

23

NO.	НАИМЕНОВАНИЕ	КОЛИЧЕСТВО	ПРИМЕЧАНИЕ	ИЗОБРАЖЕНИЕ
18	ПЛАНКА ФИКСАТОРА	4		
19	ПЛАНКА	4		
20	ГАЙКА	4	M10	
21	ПЛОСКАЯ ШАЙБА	4	D10	
22	ГРОВЕР (ПРУЖИННАЯ ШАЙБА)	4	D10	
23	КРУГЛАЯ РУКОЯТКА	4		
24	ОСНОВАНИЕ НАКЛАДКИ	4		
25	РЕЗИНОВАЯ НАКЛАДКА	4		
26	БОЛТ ПОД ВНУТРЕННИЙ ШЕСТИГРАННИК	4	M8X12	
27	АДАПТЕР	4	L=58	


NO.	НАИМЕНОВАНИЕ	КОЛИЧЕСТВО	ПРИМЕЧАНИЕ	ИЗОБРАЖЕНИЕ
27.1	АДАПТЕР	4	L=152	
28	ГАЙКА	8	M8	
29	ЛАПА ПРЯМАЯ	2		
30	СОЕДИНИТЕЛЬНЫЙ ШТИФТ	4		
31	ВИНТ	4	M8X16	
32	НАКЛАДКА НА ЛАПУ	2		
33	ЛАПА ИЗОГНУТАЯ	2		
34	БОЛТ	4	M8X15	
35	ГАЙКА	4	M8	
36	ШАЙБА	4	D8	

NO.	НАИМЕНОВАНИЕ	КОЛИЧЕСТВО	ПРИМЕЧАНИЕ	ИЗОБРАЖЕНИЕ
37	ГРОВЕР (ПРУЖИННАЯ ШАЙБА)	4	D8	
38	ГИДРОСТАНЦИЯ	1		
39	ШАЙБА	1		
40	ГИДРАВЛИЧЕСКОЕ СОЕДИНЕНИЕ	1		
41	УГЛОВОЙ ФИТИНГ	1		
42	ШЛАНГ	1	L=1650	
43	УГЛОВОЙ ФИТИНГ	1		
44	ПРЯМОЙ НАРУЖНЫЙ СОЕДИНИТЕЛЬ	1		
45	ШЛАНГ	1	L=2850	
45.1	НАРУЖНЫЙ СОЕДИНИТЕЛЬ	2		

26

NO.	НАИМЕНОВАНИЕ	КОЛИЧЕСТВО	ПРИМЕЧАНИЕ	ИЗОБРАЖЕНИЕ
46	КАРЕТКА	2		
47	БЛОК СКОЛЬЖЕНИЯ	16	NYLON1010	
48	ШПИЛЬКА	2	2.5X32	
49	ПЛОСКАЯ ШАЙБА	2	D20	
50	СТОПОРНЫЙ МЕХАНИЗМ	2		
51	ПРУЖИНА	2		
52	БОЛТ ПОД ВНУТРЕННИЙ ШЕСТИГРАННИК	2	M6X30	
53	ПРУЖИНА	2		
54	ТРОС СТОПОРА	2		
55	ОПЛЕТКА ТРОСА	4		

27

NO.	НАИМЕНОВАНИЕ	КОЛИЧЕСТВО	ПРИМЕЧАНИЕ	ИЗОБРАЖЕНИЕ
59	ГИДРАВЛИЧЕСКИЙ ЦИЛИНДР	2		
60	ОСЬ	2		
61	РОЛИК	2		
62	СТОПОРНАЯ ШАЙБА	2	D25	
63	ВТУЛКА	4	DU-SF-1 2520	
64	ЦЕПЬ	2		
65	СТАЛЬНОЙ ТРОС	1		
66	СТАЛЬНОЙ ТРОС	1		
67	ГАЙКА	M8		

RUSTEHNIKA RUSTEHNIKA RUSTEHNIKA

RUSTEHNIKA RUSTEHNIKA RUSTEHNIKA

NORDBERG

www.nordberg.ru

RUSTEHNIKA RUSTEHNIKA RUSTEHNIKA