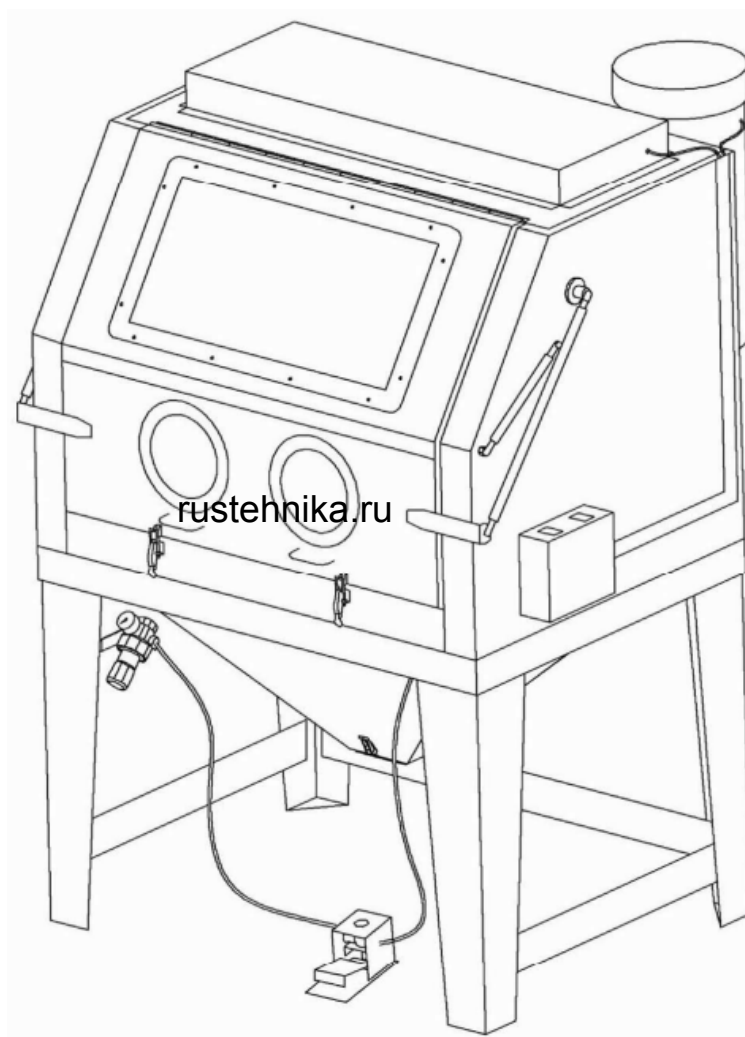


AE&T

Т06305 ПЕСКОСТРУЙНАЯ КАМЕРА 990Л С ОЧИСТКОЙ ВОЗДУХА



rustehnika.ru

rustehnika.ru

rustehnika.ru

РУКОВОДСТВО ПО ЭКСПЛУАТАЦИИ ПАСПОРТ ИЗДЕЛИЯ



ВНИМАТЕЛЬНО ИЗУЧИТЕ ЭТО РУКОВОДСТВО ПЕРЕД НАЧАЛОМ РАБОТЫ

СОДЕРЖАНИЕ

Стр.

	Предисловие	3
1.	Введение	4
1.1.	Назначение изделия	4
1.2.	Меры безопасности	4
1.2.1.	Общие меры безопасности	5
1.2.2..	Требования безопасности	5
1.2.3..	Описание	5
2.	Технические характеристики	6
2.1.	Спецификации	7
	Рабочие размеры камеры.....	7
2.2	Устройство камеры.....	8
2.3	Маркировка	11
3.	Использование по назначению	11
3.1	Подготовка к работе	11
3.2	Сборка камеры	12
3.4.	Эксплуатация пескоструйной камеры	17
3.5.	Возможные неисправности и их устранение	19
4.	Техническое обслуживание	20
5.	Хранение и транспортирование	22
6.	Заказ запасных частей и аксессуаров	22
7.	Особые замечания	22
8.	Гарантийные условия	23
9.	Свидетельство о приемке	25
	Гарантийный талон	26

ПРЕДУПРЕЖДАЮЩИЕ СИМВОЛЫ

Символы используются, чтобы предупредить Вас о потенциальной опасности получения травмы, поломки оборудования, или о важности указанной далее информации.



Указывает опасную ситуацию, которая может привести к смерти или серьезной ране.



Указывает опасную ситуацию, которая может привести к материальному ущербу или к поломке оборудования.



Важная информация.

ПРЕДИСЛОВИЕ

- ▶ За повреждения, нанесенные оборудованию во время транспортировки, ответственность несет транспортная компания.
- ▶ Производитель принял все меры предосторожности, обеспечивающие безопасность оборудования. Однако качественная подготовка операторов и правильная эксплуатация также способствуют повышению безопасности. Не допускайте персонал к эксплуатации и ремонту оборудования без предварительного изучения работниками данной инструкции.
- ▶ Подключение электропитания к оборудованию должно проводиться только опытными профессиональными техническими специалистами с учетом задекларированной потребляемой мощности, и с соблюдением технических требований, предъявляемых к монтажу электроустановок.
- ▶ Надежность заземления оборудования непременное условие гарантии личной безопасности работников при эксплуатации электроустановок.
- ▶ Производитель может изменять конструкцию оборудования в интересах улучшения функциональных характеристик оборудования и его безопасности без предварительного уведомления потребителей.
- ▶ Внимательно ознакомьтесь с условиями гарантии и проконтролируйте заполнение гарантийного талона предприятием – поставщиком оборудования. В случае необходимости гарантийного ремонта оборудования, предъявите гарантийный талон уполномоченному сервисному центру. Без предоставления гарантийного талона бесплатное гарантийное сервисное обслуживание не выполняется (проводится за счет владельца).
- ▶ Внимательно ознакомьтесь с предупреждающими знаками на оборудовании.

1. ВВЕДЕНИЕ

Настоящее руководство предназначено для персонала, работающего с пескоструйной камерой и обслуживающего её. Операторы должны тщательно изучить данное руководство перед выполнением любой операции на оборудовании. Руководство содержит важную информацию:

- личная безопасность операторов и обслуживающего персонала;
- сохранность оборудования.

СОХРАНЕНИЕ РУКОВОДСТВА

Это руководство является неотъемлемой частью оборудования. Оно должно храниться непосредственно возле рабочего места, чтобы операторы или обслуживающий персонал могли быстро воспользоваться им в любое время. Особенно рекомендуется внимательно изучить информацию и предупреждения по безопасности.

Установка, наладка, первичный запуск и испытание, техническое обслуживание, ремонт и демонтирование оборудования должны выполняться специально обученным персоналом. Изготовитель не несет никакой ответственности за ущерб, причиненный людям, или имуществу, если любая из выше перечисленных операций была выполнена неправомочным персоналом, или, когда оборудование было использовано не по прямому назначению.

1.1. НАЗНАЧЕНИЕ ИЗДЕЛИЯ

Пескоструйная камера предназначена для обработки поверхностей изделий (снятие ржавчины, окалины, краски; снятие заусенцев, сглаживание шероховатостей, упрочнения поверхности и пр.) воздушно-пескоструйным способом перед нанесением различных покрытий.



Пескоструйная камера разработана только для обработки поверхности изделий воздушно-пескоструйным способом. Никакое другое использование её недопустимо. Пользователь несет полную ответственность за ущерб оборудованию или людям в результате использования оборудования не по его прямому назначению, или с нарушениями требований безопасности, изложенных в настоящем руководстве.

1.2. МЕРЫ БЕЗОПАСНОСТИ



Внимательно прочитайте все требования безопасности и рекомендации, изложенные в настоящем руководстве.

Их несоблюдение может привести к серьезным телесным повреждениям, профессиональным заболеваниям и/или материальному ущербу

Предупреждения и рекомендации, изложенные в этом руководстве, не могут охватить все возможные опасные условия и ситуации. Здравый смысл не может быть встроен в изделие, но оператор должен им обладать.

1.2.1. ОБЩИЕ МЕРЫ БЕЗОПАСНОСТИ



Пескоструйная камера разработана только для обработки поверхности изделий воздушно-пескоструйным способом. Никакое другое использование её неправомерно.



Присутствие посторонних людей в рабочей зоне запрещено.



Не допускайте детей в рабочую зону и не позволяйте им играть с оборудованием.



Содержите в чистоте рабочую зону. Загроможденная рабочая зона в условиях ограниченности обзора при работе на установке – предпосылка к получению травмы.



Смотровое стекло на корпусе камеры имеет толщину не менее 5 мм. Даже при такой толщине возможно его разрушение. Оператору следует пользоваться защитными очками.



Прокладку стационарной линии питания и электрические подключения оборудования должен выполнять квалифицированный штатный электрик, отвечающий за состояние коммуникаций в помещении, где устанавливается пескоструйная камера.



Пескоструйную камеру следует обязательно заземлить во избежание поражения электрическим током..

1.2.2 ТРЕБОВАНИЯ БЕЗОПАСНОСТИ



К работе с пескоструйной камерой и к её обслуживанию допускается только квалифицированный, специально обученный персонал.



При работе на установке максимальное давление сжатого воздуха не должно превышать 125PSI (8,6 кг/см²).



Не работайте на установке в состоянии алкогольного или наркотического опьянения. Не работайте на установке, если Вы больны или сильно утомлены.



После каждых 2-х часов непрерывной работы на установке необходимо делать **перерыв 20 – 30 минут**.



По окончании работы на установке отключайте пневмопитание установки.



Периодически проверяйте детали установки, наиболее подверженные износу.

2. ОПИСАНИЕ

Пескоструйная камера предназначена для обработки поверхностей изделий (снятие ржавчины, окалины, краски; снятие заусенцев, сглаживание шероховатостей, упрочнения поверхности, и пр.) воздушно-пескоструйным

способом перед нанесением различных покрытий.

Пескоструйная камера устанавливается в закрытых, отапливаемых помещениях.

Во время работы обрабатываемые детали находятся внутри закрытой, практически герметичной камеры. Руки оператора внутри камеры при этом защищены специальными перчатками. Это позволяет выполнять обработку изделий в обычном рабочем помещении, не вынося процесс в специально отведенные помещения или площадки. Не требуются, также, специальные защитная одежда и индивидуальные средства защиты для оператора.

Пескоструйная камера оборудована фронтальной загрузочной дверью, что позволяет работать с большими заготовками.

Камера оснащена большим смотровым окном и прочными резиновыми перчатками для удобной и безопасной работы.

Камера оборудована изолированным, верхним флуоресцентным освещением и пылесосом для удаления технологической пыли из внутреннего объема.

Диапазон давления сжатого воздуха 50 – 125 PSI (3,5 – 8,6 кг/см²) позволяет применять различные типы жестких абразивов.

Камера окрашена порошковой эмалью снаружи и изнутри.

Внимательно изучите это руководство, прежде чем начнете устанавливать камеру или работать на ней. Раздел «Сборка камеры» очень важен для сведения к минимуму возможных ошибок при установке, и для последующей надежной работы оборудования.

Устанавливать камеру следует на ровный, твердый, исправный пол.

2.1. ТЕХНИЧЕСКИЕ ХАРАКТЕРИСТИКИ

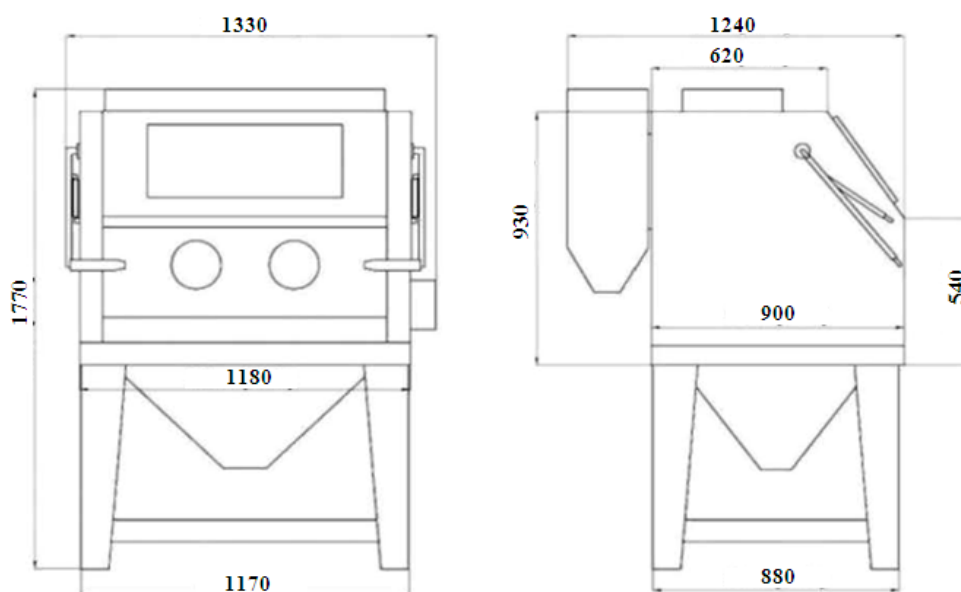


Рис. 1. Габаритные размеры установки

Расход воздуха, л/мин	680
Давление сжатого воздуха, PSI / (кг/см ²)	50 - 125 / (3,5 – 8,6)
Максимальное давление воздуха, PSI / (кг/см ²)	125 / (8,6)
Габариты установки (Ш x Г x В), мм	1330x1240x1770
Рабочие размеры камеры	1050x540x540
Вместимость абразива, кг	~ 18
Тип абразива	Стекло, корунд, пластмассовый песок и др..
Комплект керамических сопел для пескоструйного пистолета, Ø мм	6 / 7 / 6 / 7
Объем камеры, л	990
Пневматический шланг, мм	Ø 19x1000&2000
Шланг подачи абразива	Ø 19x1800
Электропитание	220В/50Гц
Установленная мощность	1210Вт
Мощность двигателя	1200Вт
Размеры в упаковке, мм (деревянный ящик)	1330x960x1070
Вес нетто, кг	160
Вес брутто, кг	198



Спецификации данного руководства является общей информацией. Данные технические характеристики были актуальны на момент издания руководства по эксплуатации. Производитель оборудования оставляет за собой право на изменение конструкции и комплектации оборудования без уведомления потребителя.

2.2. УСТРОЙСТВО КАМЕРЫ

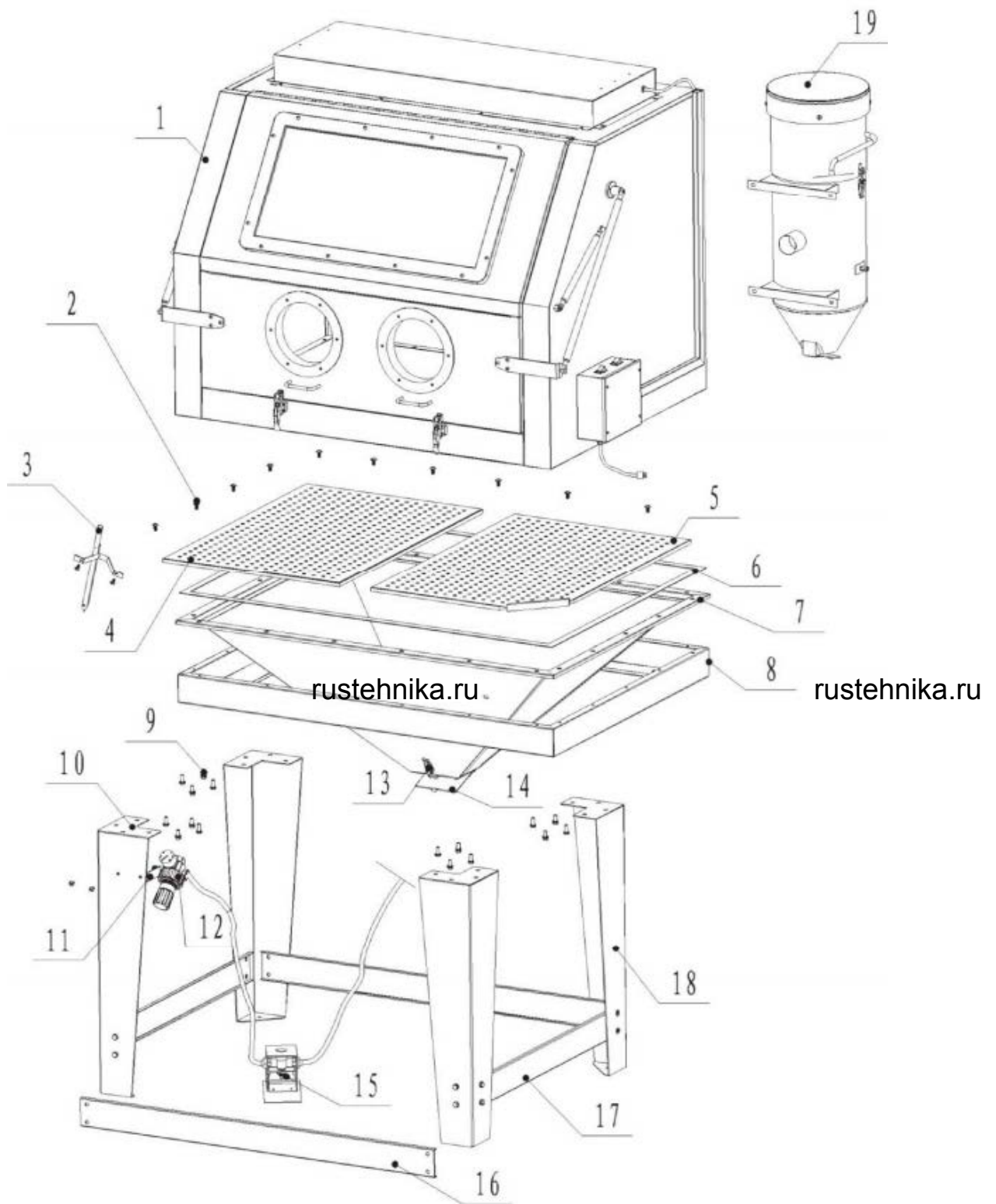
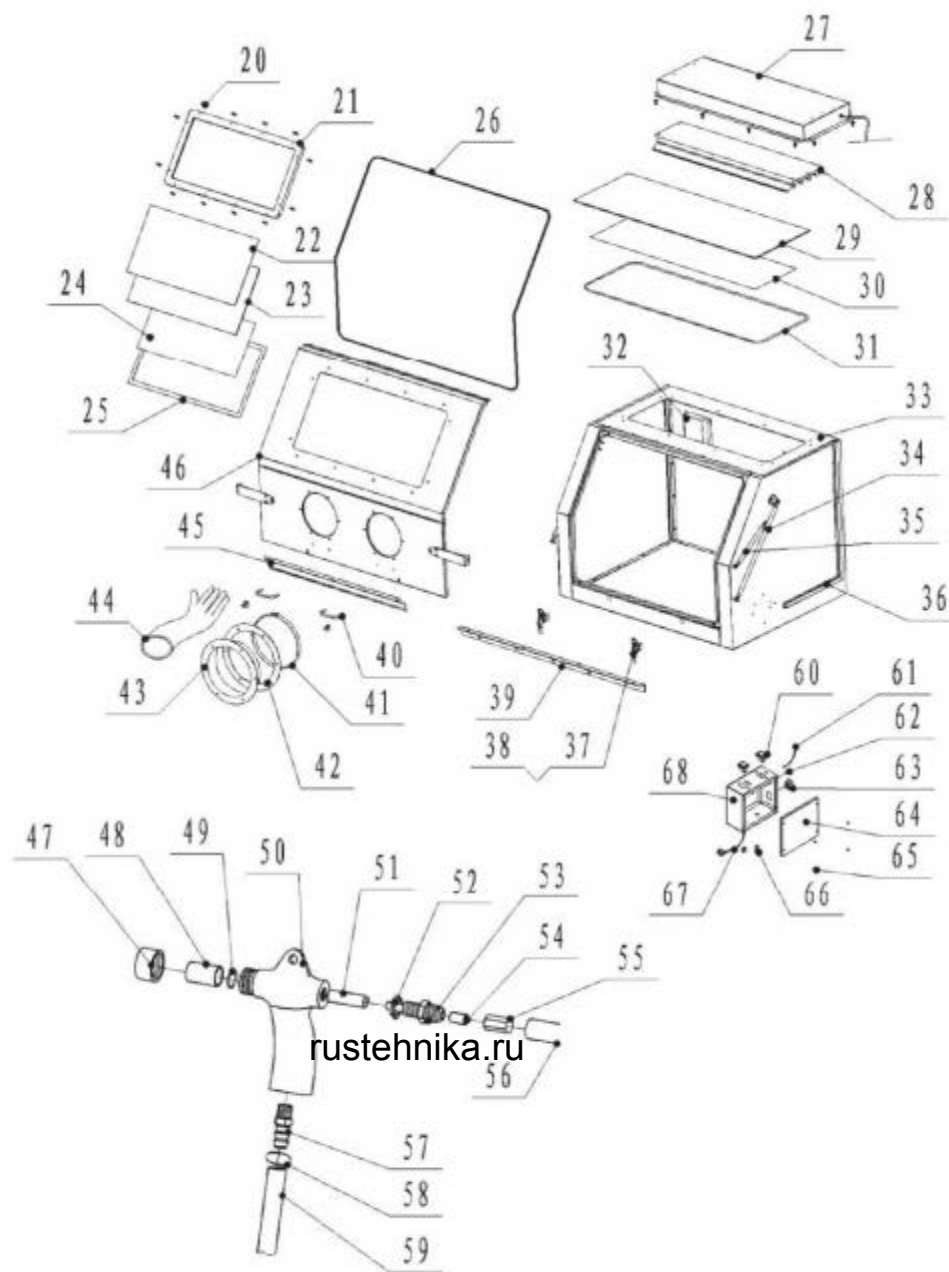


Рис. 2.1. Устройство камеры.



rustehnika.ru

rustehnika.ru

rustehnika.ru

Рис. 2.2. Устройство камеры.

Поз.	НАИМЕНОВАНИЕ	К-во	Поз.	НАИМЕНОВАНИЕ	К-во
1	Камера	1	35	Пневматический амортизатор	2
2	Винты с круглой головкой (с шайбами)	22	36	Пластмассовый слот (короб) для кабеля	1
3	Шланг подачи абразива	1	37	Защелка передней двери	2
4	Левая решетка	1	38	Часть защелки	2
5	Правая решетка	1	39	Петля	1
6	Уплотняющая лента	1	40	Ручка	2
7	Раструб	1	41	Большой хомут	2
8	Рама	1	42	Кольцо установки перчаток	2
9	Болт М8*20	32	43	Сиденье перчатки	2
10	Нога В	1	44	Перчатки, пара	1
11	Кронштейн регулятора давления	1	45	Петля	1

	/ манометра				
12	Регулятор давления / манометр	1	46	Створки передней двери	1
13	Защелка в сборе	3	47	Гайка сопла	1
14	Сварная крышка раструба для удаления абразива	1	48	Комплект керамических сопел Ø 6 / 7 / 6 / 7 мм	1
15	Ножная педаль (пневматический клапан)	1	49	Уплотнительное кольцо	1
16	Распорка 1	2	50	Корпус инжектора	1
17	Распорка 2	2	51	Втулка	1
18	Нога А	3	52	Контргайка	1
19	Пылесос	1	53	Штуцер	1
20	Винт с круглой головкой М6*32	12	54	Быстрый проходной соединитель 12-G1/4"	1
21	Рама смотрового окна	1	55	Зажим	1
22	Уплотнение смотрового окна	1	56	Воздушный шланг Ф12х Ф 8	1
23	Стекло смотрового окна	1	57	Быстрый соединитель G3/8"	1
24	Защитная пленка смотрового окна	1	58	Зажим	
25	Ленточное уплотнение		59	Шланг подачи абразива 1/2"	1
26	Резиновая изоляция загрузочной двери	1	60	Выключатели	
27	Кронштейн верхнего освещения	1	61	Кабель питания ламп дневного света	1
28	Арматура флуоресцентных ламп + лампы 4 шт, комплект	1	62	Клипсы крепления электропроводки	
29	Стекло верхнего освещения	1	63	Пистон	1
30	Защитная пленка стекла освещения	1	64	Кожух коробки выключателей	1
31	Резиновая полоса изоляции стекла освещения	1	65	Самонарезающие винты	
32			66	Седло плавкого предохранителя	1
33	Корпус камеры	1	67	Кабель питания	1
34	Поддержки двери	2	68	Корпус коробки выключателей	1

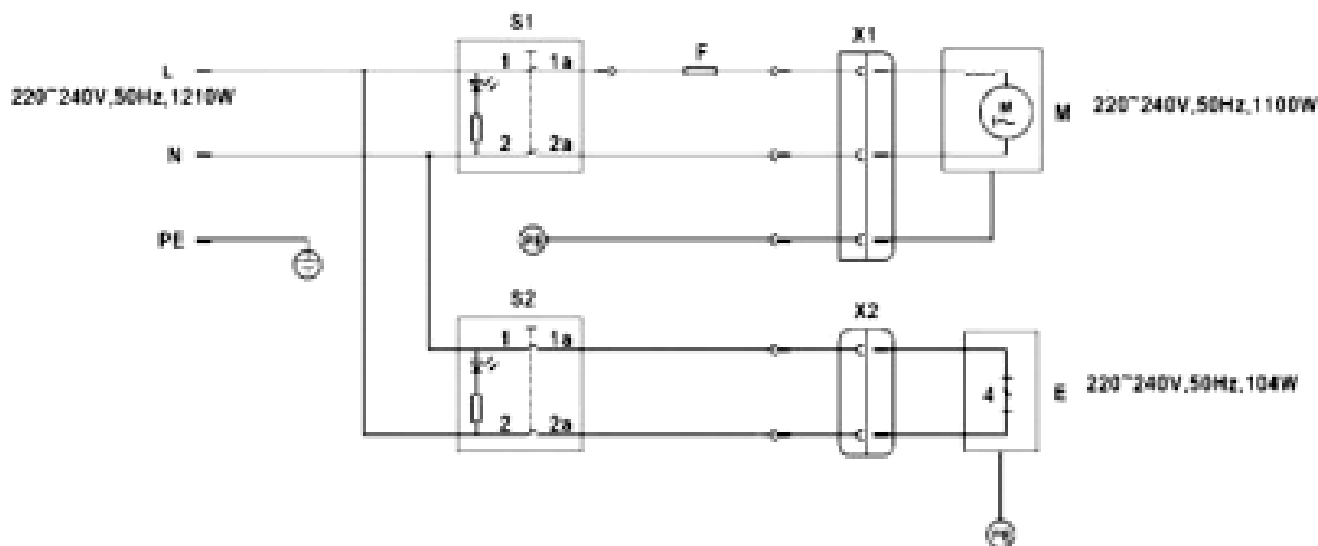


Рис. 3. Электрическая схема.

2.3. МАРКИРОВКА

Табличка с паспортными данными крепится на корпусе изделия.



Рис. 5. Табличка с паспортными данными.

3. ИСПОЛЬЗОВАНИЕ ПО НАЗНАЧЕНИЮ

3.1. ПОДГОТОВКА К РАБОТЕ



Любое транспортное или грузовое повреждения оборудования при его поставке должно оформляться актом для дальнейшего предъявления претензий перевозчику в соответствии с законами региона. Также на момент поставки проверяется комплектность оборудования и его сохранность. В случае обнаружения некомплектной поставки следует составить Акт рекламации и незамедлительно связаться с поставщиком оборудования.



Проверьте состояние полов в месте предполагаемой установки камеры. Камера устанавливается на ровный, твердый, жесткий пол.



Спланируйте место установки камеры с учетом размеров рабочей зоны.

3.2 СБОРКА КАМЕРЫ



Сборка должна производиться специально обученным персоналом, допущенным к работам изготовителем оборудования или уполномоченным дилером.



Перед сборкой убедитесь в наличии всех частей согласно спецификации. В случае отсутствия каких-либо частей немедленно свяжитесь с поставщиком изделия.



Камера должна устанавливаться на безопасных расстояниях от стен, ворот и другого, ранее установленного оборудования.



Безопасное расстояние от стен с учетом рабочей зоны должно быть не менее 1000 мм. Размеры рабочей зоны определяются размерами обрабатываемых деталей с учетом возможности их беспрепятственной загрузки/выгрузки в камеру.



Предварительно определите подводку электрического и пневматического питания к рабочей зоне.



Линия электропитания должна выполняться 3-х жильным кабелем 3x1,5мм² (не менее).



Линия питания сжатым воздухом должна иметь проходное сечение не менее Ø8 мм.



Пескоструйную камеру обязательно заземлить во избежание поражения людей электрическим током.



Камеру нельзя устанавливать на открытом воздухе или в помещениях, содержащих пары взрывоопасных и пожароопасных жидкостей.

СБОРКА КАМЕРЫ

1.	Сборка производится согласно чертежу Рис. 2.1, Рис. 2.2.
2.	Разложите элементы камеры в зоне сборки. Рис. 6.
3.	Положите раму (8) как показано на Рис.7. Используя болты М8х20 (с плоскими и пружинными шайбами), смонтируйте ноги А (18) – (3 шт.) и ногу В (10). Положение ноги В должно точно соответствовать Рис. 7. В собранной камере эта нога должна быть передней и слева от оператора.

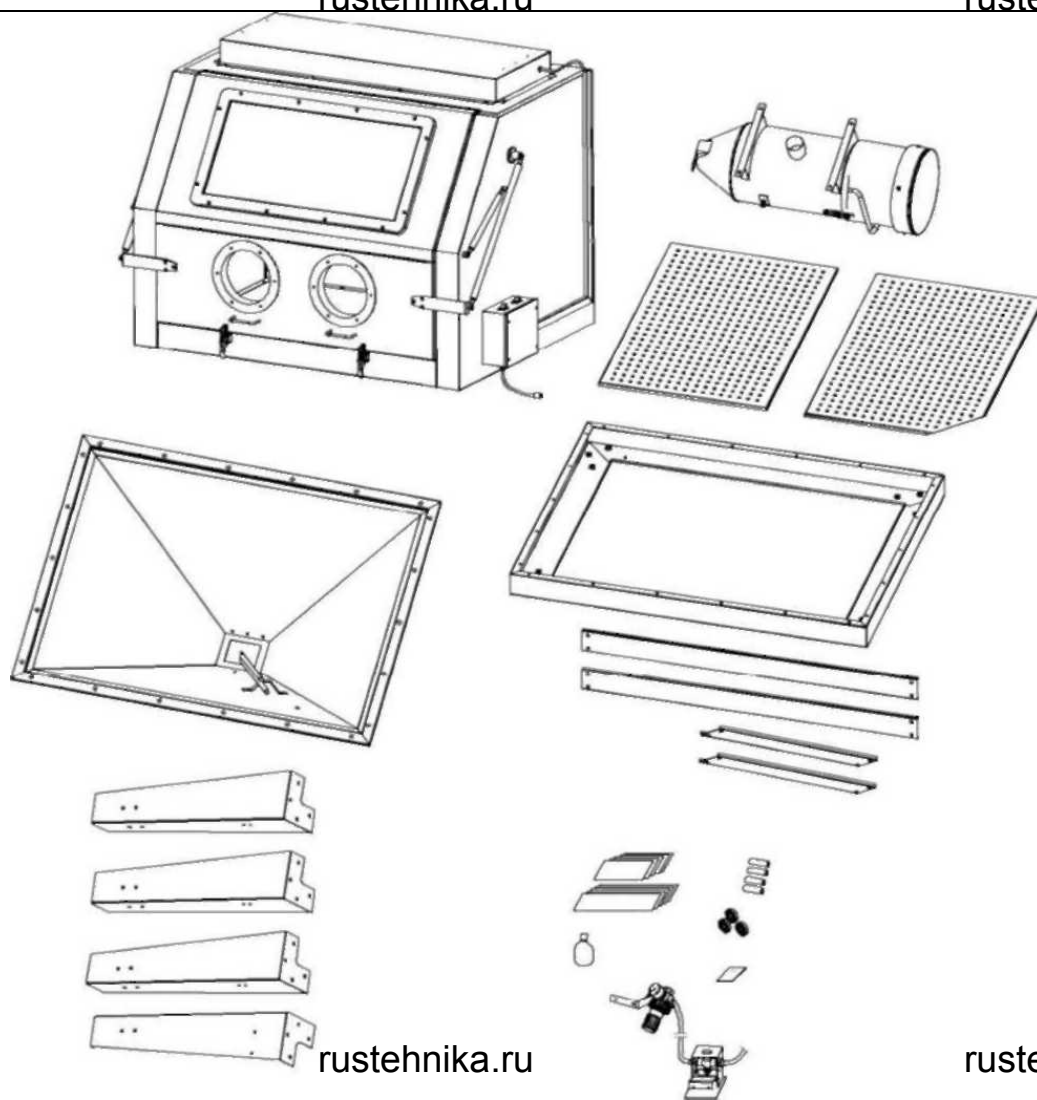


Рис. 6. Элементы камеры.

4. . Используя болты М8х20 (с плоскими и пружинными шайбами), смонтируйте распорки 1,2 как показано на Рис. 7.

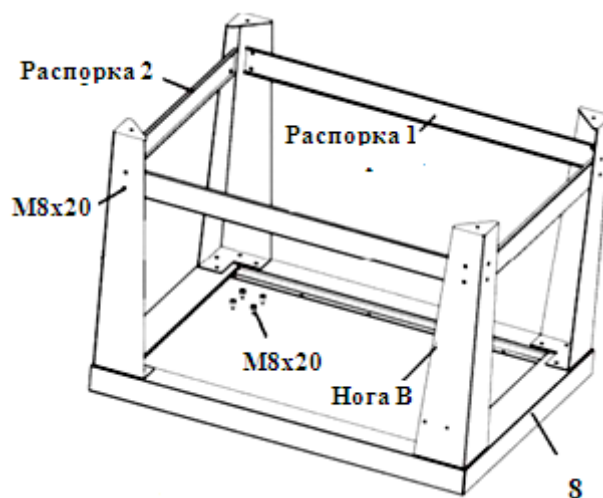


Рис. 7. Сборка основания.

5. Поставьте собранное основание как показано на Рис.8. Вставьте раструб в раму. Передок раструба должна быть обращена к ноге В.

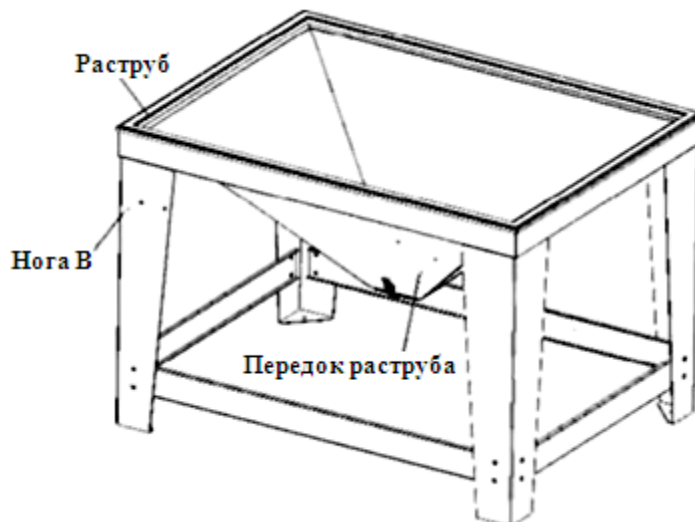


Рис. 8. Вставка раструба в основание.

6. Установите камеру, как показано на Рис. 9. Передок камеры должен быть обращен к ноге В.

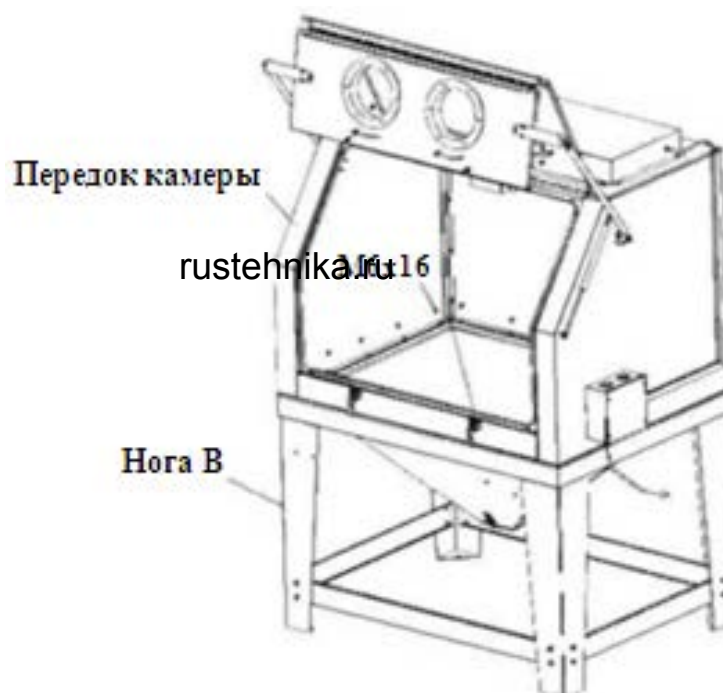


Рис. 9. Установка камеры.

7. Откройте складывающуюся дверь.
8. Используя 22 винта с круглыми головками М6х16 с шайбы, скрепите камеру, раструб и основание
9. С помощью 4 винтов М6х12 с большими медными головками и гайками М6 смонтируйте пылесос на задней стене камеры. Рис. 10.
10. Электрический кабель смонтированного пылесоса заведите в гнездо коробки выключателя через желоб на правой стене камеры.
11. Расположите ножную педаль между передними ногами

12. Смонтируйте регулятор давления с манометром на ноге В. Соедините его воздушным шлангом с педалью, от педали шланг проводится через отверстие в правой стороне раструба внутрь камеры и затем соединяется с инжектором.

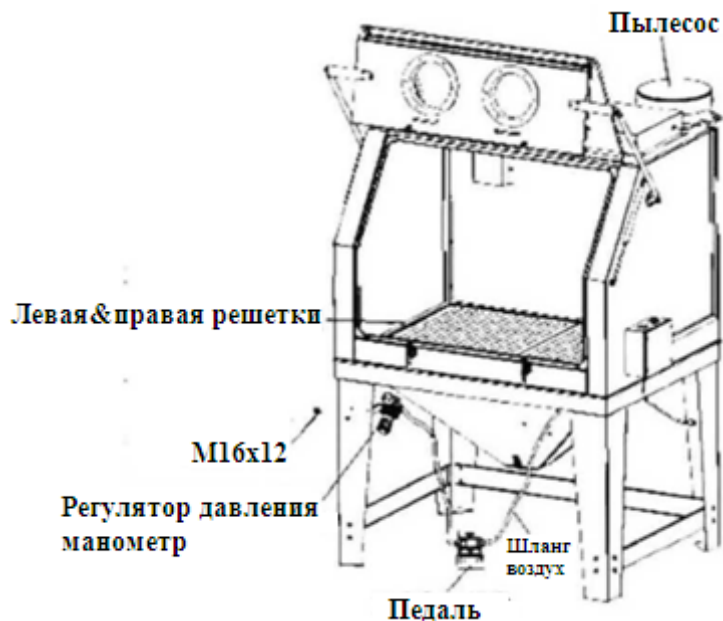


Рис.Рис. 10. Монтаж пылесоса.

13. Поместите левую и правую решетки в камеру.

14. Переместите собранную камеру на предназначенное для неё место и затем удалите распорку между передними ногами.

15. Проверьте и затяните все резьбовые соединения.

16. Через вырез в решетке в переднем правом углу камеры пропустите шланги.

17. Подключите электропитание согласно электрической схеме Рис. 11

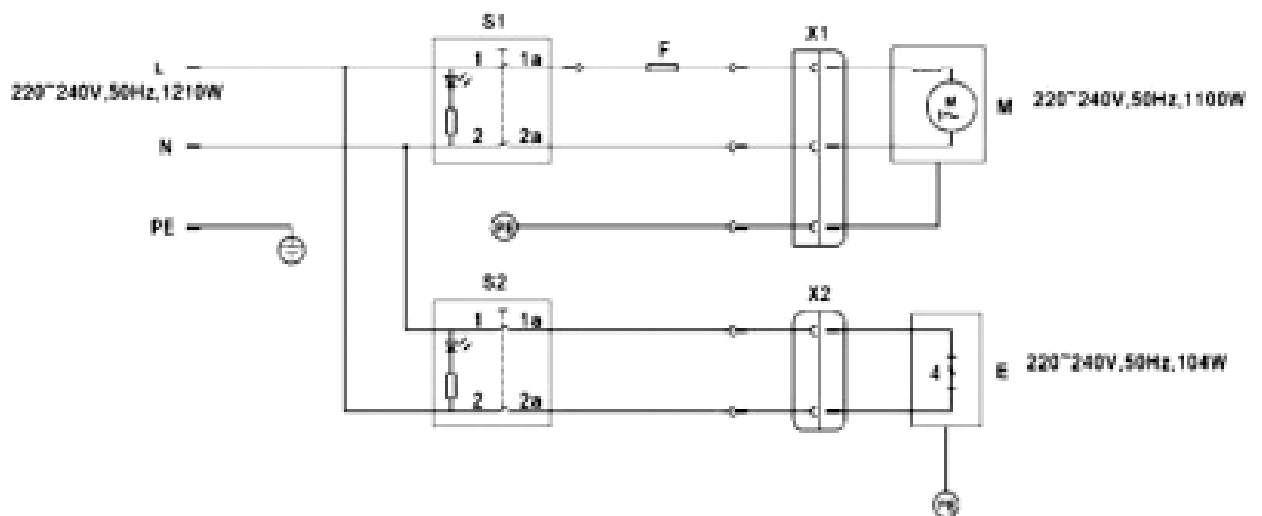



Рис.11. Электрическая схема.

	Прокладку стационарной линии электропитания должен выполнять квалифицированный штатный электрик, отвечающий за состояние коммуникаций в данном помещении.
18.	Засыпьте абразив в камеру через решетку (~ 1/4 ёмкости).

ПНЕВМАТИЧЕСКИЕ СОЕДИНЕНИЯ



Для питания установки сжатым воздухом требуется подключение к компрессору. Воздух должен быть очищен от влаги и масла (требуется подключение через влагоотделитель).

УСТАНОВКА ИНЖЕКТОРА

1.	Выньте головку всасывания из инжектора, соедините с шлангом подачи абразива, установите на место. Ослабьте винт М6 на инжекторе и установите соответствующую форсунку. (Проходное сечение должно соответствовать давлению воздуха). Затяните винт.
2.	Соедините другой конец шланга всасывания с соответствующей трубой.
3.	Соедините инжектор с воздушным шлангом.

ПРОВЕРКА РАБОТЫ ИНЖЕКТОРА



Работать инжектором можно при давлении в пневматической системе выше 60PSI.



Воздух, подаваемый в установку, должен быть очищен от влаги и масла (требуется подключение через влагоотделитель).

- ▶ Возьмите в руку инжектор, направьте сопло на обрабатываемую заготовку и нажмите педаль. Начнется подача абразива из инжектора.
- ▶ После непродолжительной обработки заготовки проверьте эффективность обработки.



Абразив при работающем инжекторе падает назад в раструб камеры и подается вновь в пистолет системой рециркуляции



Клапан расхода абразива регулирует количество абразива, подаваемого в инжектор. Клапан расположен у основания бункера. Когда воздух подается в инжектор от педали ноги, в инжекторе (трубка Вентури) создается вакуум, который засасывает воздух и абразив в инжектор через шланг подачи абразива. Болтом 7/16" на вершине клапана может изменяться проходное сечение клапана, чтобы изменить количество воздуха, который засасывается через отверстия. При этом изменяется и количество засасываемого абразива. Если отверстия будут излишне закрыты, то в воздушно-абразивной смеси будет слишком много абразива и инжектор будет пульсировать. Если отверстия будут излишне открыты, то абразива в смеси будет слишком мало и производительность уменьшится.



Применяя больший диаметр сопла инжектора можно добиться значительного увеличения производительности очистки. При этом

потребуется увеличение расхода воздуха. (Ваш компрессор должен быть способен обеспечить более высокий расход воздуха). Также, при этом увеличивается запыленность камеры и снижается срок обслуживания фильтра пылеуловителя. Оптимальный режим работы установки определяется опытным путем.

ДАВЛЕНИЕ ВОЗДУХА В ИНЖЕКТОРЕ



Установите давление воздуха 80 PSI на воздушном манометре в регуляторе давления. Нажмите педаль или спусковой механизм пистолета, и проследите: понижается ли давление значительно. Если давление значительно понижается, это указывает, что есть сопротивление подаче воздуха в подводящей системе. Это может быть подводящий шланг или быстроразъемное соединение малого проходного сечения, излишне «зажатый» редуктор, малопроизводительный или «забитый» фильтр очистки воздуха, либо другой трубопровод, который не обеспечивает поступление достаточного количества воздуха через инжектор, либо недостаточный объем ресивера компрессора. Также, если камера находится далеко от воздушного компрессора, то возможно снижение давления. Воздушный подводящий трубопровод должен иметь проходное сечение $\varnothing 1/2$ " или больше.

3.4. ЭКСПЛУАТАЦИЯ ПЕСКОСТРУЙНОЙ КАМЕРЫ



К работе на установке и её обслуживании допускаются только квалифицированные, специально обученные работники.



Обрабатываемые заготовки должны быть сухими и очищенными от нефти, смазочных материалов. Убедитесь, что это так, прежде чем поместить заготовку в камеру.



Проходное сечение форсунки должно соответствовать давлению воздуха.



Убедитесь, что используемый Вами абразив сухой и чистый. В клапане расхода абразива в нижней части раструба камеры, шлангах и пистолетах не должно быть засоров.



Засыпьте абразив в растроб камеры через боковой загрузочный люк (~ 18 кг).



Абразив должен заполнять ~ 1/4 - 1/2 объема раструба камеры под решеткой. Не пересыпайте.



Никогда не используйте кварцевый песок в качестве абразива. Кварцевая пыль может привести к заболеванию легких – силикозу. Существует множество типов абразивных материалов для определенной работы. Проконсультируйтесь со специалистами в области обработки интересующих Вас материалов.



Проверьте изоляцию на всех дверях. Работайте с пескоструйной камерой с плотно закрытыми дверями и включенным пылесосом.



В пылеуловителе обязательно должен применяться бумажный фильтр, в противном случае абразивная пыль может попасть в двигатель пылеуловителя и вызвать его поломку.



Неадекватная вентиляция камеры приводит к снижению эффективности очистки. Используйте шейкер пылеуловителя (если оборудован) каждые 20-30 минут, когда камера выключена, (чаще в особо пыльных условиях). Очищайте пылеуловитель, по крайней мере, один раз в день. Заменяйте фильтр пылеуловителя по необходимости.

- ▶ Выберите сопло инжектора и давление воздуха согласно желаемому типу абразива и качеству обрабатываемой поверхности.



Давление сжатого воздуха 4 - 8 кг/см², расход 0,4 – 0,7 м³/мин, в зависимости от диаметра используемого пескоструйного сопла.



Превышение рекомендованного давления ведет к преждевременному износу сопла пескоструйного пистолета и других узлов и деталей установки.

Недостаточное давление воздуха не обеспечивает эффективность работы пескоструйного пистолета и приводит к перерасходу абразивного материала.



Для очистки большинства металлических деталей давление сжатого воздуха 6 кг/см² вполне достаточно. Для деталей из алюминиевых сплавов давление требуется ниже.

- ▶ Рекомендуется начинать обработку поверхности заготовки с более низкого давления. В процессе работы постепенно повышайте давление, пока не добьетесь желаемой эффективности очистки.



Не подключайте к установке баллонный газ высокого давления. Возможен разрыв деталей установки и взрыв баллона с газом.



Выбор абразивного материала зависит от выполняемых на установке работ. Для выбора абразивного материала рекомендуется проконсультироваться со специалистами в области обработки интересующих Вас материалов и деталей.

Тип абразивного материала влияет на эффективность аппарата, а также на долговечность его расходных элементов.

- ▶ Включите освещение, убедитесь в его исправности.



Смотровое окно камеры должно обеспечивать достаточную наблюдаемость обрабатываемой детали, в противном случае замените защитную пленку.

- ▶ Вставьте руки в перчатки через переднюю панель камеры. Пистолет направьте на обрабатываемую деталь. Нажмите на педаль или спусковой механизм.

- ▶ Циркулярно перемещая пистолет над поверхностью детали,

очищайте её до чистого металла.

- ▶ При обработке детали струю из пистолета следует держать под углом 45 - 60° относительно задней стенки камеры. Если направлять струю перпендикулярно задней стенке камеры, отраженный абразив попадет в зону обработки, затруднит видимость и будет преждевременно изнашивать защитную пленку смотрового окна и инжектор.

Пистолет держите на расстоянии ~ 15 см от обрабатываемой детали.



НИКОГДА ИНЖЕКТОР НЕ ДОЛЖЕН НАПРАВЛЯТЬСЯ НА ДЕТАЛЬ ВБЛИЗИ ОПЕРАТОРА! НИКОГДА НЕ ВКЛЮЧАЙТЕ ИНЖЕКТОР ПРИ ОКРЫТЫХ ДВЕРЯХ КАМЕРЫ ИЛИ В ПРОЦЕССЕ ЗАГРУЗКИ-ВЫГРУЗКИ ДЕТАЛЕЙ! НИКТО НЕ ДОЛЖЕН НАХОДИТЬСЯ НА РАБОЧЕМ МЕСТЕ ОПЕРАТОРА ВПЕРЕДИ КАМЕРЫ ПЕСКОСТРУЙНОЙ ОЧИСТКИ!



После каждых 10 часов работы инжектора следует повернуть сопло вокруг своей оси на 1/4 оборота, чтобы избежать неравномерного износа сопла и продлить срок его эксплуатации.

- ▶ Когда работа закончена, очистите (продуйте) пистолет от остатков абразива.



Абразив может использоваться, пока он, в конечном итоге, не ломается и не становится слишком пыльным.

- ▶ Для замены изношенного абразива, подставьте пустой короб под лючок для удаления абразива и ссыпьте абразив в короб для дальнейшей утилизации.

- ▶ Новый (свежий) абразив загружается (добавляется) в раструб камеры через боковой загрузочный люк.

- ▶ Периодически очищайте фильтр пылеуловителя.

3.5. ВОЗМОЖНЫЕ НЕИСПРАВНОСТИ И ИХ УСТРАНЕНИЕ

Неисправность	Возможная причина	Устранение неисправности
Чрезмерная запыленность камеры.	Закрыто отверстие входа воздуха для вентиляции камеры.	Откройте отверстие для вентиляции камеры.
	Контейнер пылесоса полон.	Вычистите контейнер (Нижняя крышка пылесоса).
	Забит фильтр пылесоса.	Очистите или замените фильтр пылесоса.
	Чрезмерное измельчение	Замените абразив.

	абразива.	
Плохая видимость.	Изношена защитная пленка смотрового окна.	Замените защитную пленку.
Слабый поток абразива.	Влажный абразив.	Замените абразив.
	Подается влажный воздух	Проверьте влажность подаваемого воздуха. Установите в магистрали подачи воздуха влагоотделитель.
	Изношен шланг подачи абразива (дырявый)	Замените шланг подачи абразива
	Грязный абразив.	Проверьте абразив на экране. При необходимости замените абразив.

4. ТЕХНИЧЕСКОЕ ОБСЛУЖИВАНИЕ

Несмотря на кажущуюся простоту «грязной» работы в пескоструйной камере, комплекс воздушно-пескоструйной очистки является достаточно сложным инженерно-техническим сооружением и требует к себе при эксплуатации уважительного и внимательного отношения.



Действия, описанные в этом разделе должны выполняться только квалифицированным персоналом.



Детали пескоструйной установки, контактирующие с воздушно-абразивной смесью, изнашиваются весьма быстро, и требуют повышенного внимания к своему состоянию.



После каждых 10 часов работы инжектора следует повернуть сопло вокруг своей оси на $\frac{1}{4}$ оборота, чтобы избежать неравномерного износа сопла и продлить срок его эксплуатации.



Возможно чаще, при интенсивной эксплуатации установки, проверяйте состояние сопла инжектора и шлангов.

В конечном итоге сопло истирается. Если диаметр сопла превышает номинальное значение на 1,5 мм или сопло имеет неравномерный износ, замените сопло. Своевременно заменяйте изношенные детали.



Проверяйте давление воздуха при включении инжектора.

Если манометр на регуляторе давления показывает адекватное

значение при выключенном инжекторе, но при включении инжектора давление падает на несколько PSI, проверьте магистраль подачи воздуха (очистите фильтры, сепараторы, влагоотделители, проверьте шланги на заломы и перегибы). Если возникают сомнения в правильности показаний манометра, замените манометр.



При возникновении утечек в пневмосистеме следует прекратить работу и незамедлительно их устранить.



Следите за состоянием шланга подачи абразива. В местах утончения по причине износа шланг, обычно, имеет вздутия (грыжи). Если Вы обнаружите вздутие шланга, немедленно замените его на новый.



Не оставляйте абразивный материал в раструбе камеры на длительное время во избежание слеживания и образования пробок.



Слеживание абразива связано с влажностью подаваемого воздуха или с присутствием масла и сала в абразиве. Это вызывает пробки в клапане расхода и инжекторе. Проверьте подачу воздуха; если вода присутствует, установите эффективный влагоотделитель. Не очищайте в камере замасленные или сальные детали, Вы должны предварительно их обезжирить и высушить.



Не допускайте попадания воды в камеру.



Иногда, при ухудшении подачи абразива, пробки в системе подачи абразива удаются применением «обратный удар». большим пальцем выходное отверстие сопла и нажмите педаль или спусковой механизм инжектора в течение нескольких секунд. Это вызовет в системе подачи абразива (инжекторе и шланге подачи) удар обратного давления, что помогает ослабить любые пробки.



Периодически проверяйте герметичность камеры. При работе из камеры не должен вылетать абразив. В случае негерметичности камеры, замените в этом месте уплотнитель.



Частицы абразива могут налипать на двери камеры, нарушая её герметичность. Периодически мойте двери камеры, используя мягкую щетку.



Если видимость внутри камеры становится недостаточной, замените защитную пленку на органическом стекле.



Содержите установку в исправном состоянии. Используйте оригинальные запасные части и не изменяйте конструкцию установки.

5. ХРАНЕНИЕ И ТРАНСПОРТИРОВАНИЕ



ВСЕ РАБОТЫ ПО РАСПАКОВКЕ, И ХРАНЕНИЮ И ТРАНСПОРТИРОВАНИЮ ДОЛЖНЫ ВЫПОЛНЯТЬСЯ ИСКЛЮЧИТЕЛЬНО ОБУЧЕННЫМ ПЕРСОНАЛОМ.

По прибытии товара необходимо проверить комплектность поставки по сопроводительным документам и целостность упаковки. При обнаружении отсутствующих частей, возможных дефектов или повреждений, нужно проверить поврежденные картонные коробки согласно упаковочному листу. О поврежденных или отсутствующих частях немедленно **ПИСЬМЕННО** информировать отправителя.

ХРАНЕНИЕ:

- Оборудование должно храниться в складском помещении, если хранится на улице, должно быть защищено от влаги.
- Температура хранения: -25°C - $+55^{\circ}\text{C}$.

ТРАНСПОРТИРОВАНИЕ:

К потребителю оборудование доставляется транспортными средствами или судами.

- Для транспортировки использовать крытые автомобили или контейнеры.
- При транспортировке комплект оборудования должен быть увязан (опалечен) во избежание разукomплектования.

6. ЗАКАЗ ЗАПАСНЫХ ЧАСТЕЙ И АКСЕССУАРОВ

Заказы на запчасти оборудования AE&T принимаются электронным письмом по адресу help@aet-auto.ru. Обратитесь по указанному адресу электронной почты для получения детального чертежа, списка запасных деталей, а также для уточнения артикула и наименования запасной части.

7. ОСОБЫЕ ЗАМЕЧАНИЯ

УТИЛИЗАЦИЯ ОТРАБОТАННОГО МАСЛА

Отработанное масло, слитое из гидравлической системы, является продуктом, загрязняющим окружающую среду, и должно быть утилизировано в соответствии с законодательством той страны, в которой установлено оборудование.

УТИЛИЗАЦИЯ ОБОРУДОВАНИЯ

Срок эксплуатации пескоструйной камеры 5 лет. Если камера повреждена так, что её больше нельзя использовать, утилизируйте её.

Для предотвращения загрязнения окружающей среды все отходы, образующиеся при утилизации изделий и их частей, подлежат обязательному сбору с последующей утилизацией в установленном порядке и в соответствии с действующими требованиями и нормами отраслевой нормативной документации, в том числе в соответствии с СанПиНом

2.1.7.1322-03 «Гигиенические требования к размещению и обезвреживанию отходов производства и потребления.». Если это необходимо для налогового учета, операция по утилизации должна быть отражена в бухгалтерских документах в соответствии с законодательством той страны, в которой установлено оборудование

8. ГАРАНТИЙНЫЕ УСЛОВИЯ

ГАРАНТИЙНЫЕ ОБЯЗАТЕЛЬСТВА

Гарантийный срок эксплуатации исчисляется со дня продажи товара, В течение гарантийного срока, в случае обнаружения неисправностей, вызванных заводскими дефектами, покупатель имеет право на бесплатный ремонт. При отсутствии на гарантийных талонах даты продажи, заверенной печатью организации-продавца, срок гарантии исчисляется со дня выпуска изделия. Все претензии по качеству будут рассмотрены только после получения Акта Рекламации, После получения акта рекламации сервисный центр в течение 3 рабочих дней выдает Акт Проверки Качества,

ГАРАНТИЯ НЕ РАСПРОСТРАНЯЕТСЯ

-На изделия с механическими повреждениями, следами химического и термического воздействия, а также любыми воздействиями, происшедшими вследствие действия сторонних обстоятельств, не вызванных заводскими дефектами.

-На изделия, работоспособность, которых нарушена вследствие неправильной установки или несоблюдения требований технической документации.

-На изделия, вскрытые потребителем или необученным ремонту данного изделия персоналом.

-На расходные материалы, а также любые другие части изделия, имеющие естественный ограниченный срок службы (клапана, плунжера, прокладки, уплотнения, сальники, манжеты и т.п.)

МЕСТО ПРОВЕДЕНИЯ ГАРАНТИЙНОГО РЕМОНТА

Гарантийный ремонт производится в уполномоченном сервисном центре или на месте установки (для оборудования, требующего монтажа, при наличии акта о техническом освидетельствовании или об установке).

Покупатель - юридическое лицо - самостоятельно доставляет оборудование в сервисный центр в соответствии с инструкциями изготовителя о транспортировке и упаковке. Условия гарантии не предусматривают профилактику и чистку изделия, а также выезд мастера к месту установки изделия с целью его подключения, настройки, ремонта, консультации. Транспортные расходы не входят в объем гарантийного обслуживания.

Гарантийный ремонт оборудования осуществляется в течение 21 рабочего дня с момента получения акта экспертизы и при наличии запасных частей на

складе. В случае признания ремонта гарантийным пересылка запчастей в другой город (в пределах РФ) осуществляется за счет поставщика только транспортной компанией по выбору поставщика.

СРОКИ ПРИЕМА РЕКЛАМАЦИЙ

Рекламация по количеству принимается в течение 10 дней с даты получения товара клиентом или его представителем. Для региональных клиентов к этому сроку прибавляется срок доставки товара транспортной компанией.

Рекламация по качеству на изделия с заводским дефектом принимается в течение всего гарантийного срока, указанного в инструкции.

Рекламация на изделия с механическим повреждением принимается в течение месяца с даты получения товара клиентом или его представителем.

Товар на экспертизу должен быть представлен в неповрежденной заводской упаковке. Это исключит вероятность, что товар был поврежден при транспортировке или на складе покупателя.

С условиями гарантии ознакомлен:

Дата _____ Подпись _____

rustehnika.ru

rustehnika.ru

rustehnika.ru

Адреса уполномоченных сервисных центров ООО "Атланта": Адреса сервисных центров, уполномоченных ООО «Атланта» на проведение гарантийных ремонтов оборудования торговой марки АЕ&Т, Вы можете посмотреть по ссылке: <http://aet-auto.ru/ru/service.html>

Образец Акта Рекламации вы можете получить по ссылке: <http://aet-auto.ru/ru/service.html>

Оперативную информацию, связанную с рекламациями на оборудование торговой марки АЕ&Т, Вы можете получить по телефону горячей линии: **8-800-333-94-97**

9. СВИДЕТЕЛЬСТВО О ПРИЕМКЕ

验收证书	
Свидетельство о приемке	
Товар соответствует заявленным техническим параметрам.	
该产品符合规定的技术参数	
Серийный номер	
序列号	
Артикул	
产品型号	
Дата проверки	rustehnika.ru
检验日期	rustehnika.ru
Отдел контроля качества	Место печати 盖章
质检部	

rustehnika.ru

rustehnika.ru

rustehnika.ru

Гарантийный талонНаименование изделия: ПЕСКОСТРЙНАЯ КАМЕРАМодель Т-06305 Серийный номер изделия _____Торгующая
организация _____

Дата покупки _____

Срок гарантии ДВЕНАДЦАТЬ месяцев со дня продажи.**М.П**