



ПШ-8 ПШ-9

ПНЕВМАТИЧЕСКИЙ ШИПОВАЛЬНЫЙ
ПИСТОЛЕТ

ПШ-8 ПШ-9

ПНЕВМАТИЧЕСКИЙ ШИПОВАЛЬНЫЙ
ПИСТОЛЕТ



www.rustehnika.ru

Россия

г.Омск, ул.20-я Северная, 107

ООО "ПКФ СибЕК"

Телефоны: (3812) 28-31-50

51-58-84

E-mail: sales@sibek.ru



РУКОВОДСТВО ПО ЭКСПЛУАТАЦИИ

www.rustehnika.ru



11. Свидетельство о приемке

Пневматический шиповальный пистолет, модель ПШ-8/ПШ-9, заводской номер _____ соответствует требованиям технических условий ПШ8.000.002 ТУ, конструкторской и технологической документации принят ОТК и признан годным для эксплуатации. Соответствие шиповального пистолета нормам безопасности подтверждено сертификатом соответствия Госстандарта России N№ РОСС RU.ИЛТ20.ВО7547 от 26 марта 2007 года, выданным некоммерческой организацией “Фонд поддержки потребителей”(ОС”МАДИ-ФОНД”).

Дата изготовления:

« _____ » _____ 20 ____ .г

Штамп ОТК:

Дата продажи:

« _____ » _____ 20 ____ .г

Штамп торгующей организации

Уважаемый покупатель!

Поздравляем Вас с приобретением пневматического шиповального пистолета (именуемого далее—пистолет) ПШ-8 (ПШ-9). Для правильного использования пистолета ознакомьтесь с настоящим руководством, а также Разделом 3. “Эксплуатационные ограничения”. Настоящее руководство предназначено для обеспечения правильной эксплуатации и поддержания пистолета в исправном рабочем состоянии. После прочтения руководства сохраните его для наведения справок в дальнейшем.

Рекомендации изготовителя

Пневматический шиповальный пистолет ПШ8, представленный в настоящем руководстве предназначен для установки шипов диаметром 8 мм (ПШ9 — для установки шипов диаметром 9 мм) в заранее подготовленные отверстия в покрышки легковых и грузовых автомобилей. Для работы пистолета необходимо наличие магистрали сжатого воздуха или компрессора, обеспечивающего номинальное давление 6...8 кгс/см².

Основными достоинствами пистолетов ПШ8 (ПШ9) являются надёжность конструктивных решений, простота и удобство эксплуатации.

Пневматический шиповальный пистолет, представленный в настоящем руководстве, рекомендуется изготовителем для комплектации рабочих мест шиноремонтных предприятий, шиноремонтных участков автотранспортных предприятий, специализирующихся на мелкосерийной ошиповке, а также торговых организаций по продаже автопокрышек.

Наиболее эффективного проведения работ по ошиповке шин можно достичь при совместном использовании шиповального пистолета ПШ8, шипоподающего устройства «Стриж» и шиповальной тумбы.

Порядок использования текста настоящего руководства определен Ст.18 Закона РФ «Об авторском праве и смежных правах». Никакая часть руководства по эксплуатации, включенная в комплект поставки пистолета не может быть воспроизведена полностью или частично, использована в любой форме без предварительного письменного разрешения предприятия изготовителя.

10.7. Предприятие-изготовитель не несет ответственности по гарантийным обязательствам в случаях, если:

- предъявленный к ремонту пистолет разукomплектован;
- предъявленный к ремонту пистолет разукomплектован;
- в руководстве по эксплуатации отсутствуют отметки ОТК изготовителя;
- потребитель дорабатывал детали пистолета или производил их разборку;
- пистолет или его узлы использовались не по назначению,
- пистолет вышел из строя по вине потребителя в результате несоблюдения требований руководства по эксплуатации, небрежного обращения с ним или нанесения механических повреждений.
- отказ пистолета произошел по вине покупного комплектующего изделия (манжеты и т.п.)

10.8. Мастерские гарантийного ремонта не принимают в ремонт пистолеты, не обменивают отдельные детали, сборочные единицы и узлы пистолета не очищенные от загрязнений, пыли и грязи.

10.9. Гарантийный срок хранения в заводской упаковке — 1 год со дня приёмки пистолета ОТК на предприятииизготовителя.

10.10. Установленный срок службы пневматического шиповального пистолета ПШ8(ПШ9) составляет 3 года.

Комплектность поставки:

1. Пневматический шиповальный пистолет ПШ8-(ПШ9).
2. Руководство по эксплуатации .
3. Транспортная упаковка.

10. Гарантии изготовителя

- 10.1. Предприятие-изготовитель гарантирует соответствие шиповального пистолета требованиям действующей конструкторской и технической документации при соблюдении потребителем условий и правил транспортировки, хранения и эксплуатации.
- 10.2. Гарантийный срок эксплуатации — 1 год со дня продажи через торговую сеть. В случае отсутствия в руководстве по эксплуатации штампа торгующей организации, гарантийный срок исчисляется со дня выпуска пистолета предприятием изготовителем.
- 10.3. Предприятие-изготовитель обязуется в течении гарантийного срока безвозмездно ремонтировать либо заменять вышедшие из строя детали и пистолет в целом, если в течении указанного срока будет обнаружено их несоответствие требованиям конструкторской или технологической документации или отказ пистолета произошел по вине предприятия-изготовителя.
Если по результатам исследования причины отказа пистолета установлено отсутствие конструктивного или производственного дефекта, то все затраты, понесенные изготовителем, оплачивает потребитель.
- 10.4. В течение гарантийного срока ремонт производится за счет покупателя в том случае, если он эксплуатирует пистолет не в соответствии с настоящим руководством по эксплуатации или не выполняет рекомендаций сервисного центра, направленных на обеспечение нормальной работы пистолета.
- 10.5. Обмен неисправных шиповальных пистолетов, вышедших из строя в период гарантийного срока, осуществляется в соответствии с действующими правилами обмена промышленных товаров, купленных в розничной сети.
- 10.6. Предприятие-изготовитель, в случае выхода из строя пистолета, как в период гарантийного срока, так и после него, не обязывается компенсировать покупателю издержки, связанные с отправкой пистолета в ремонт.

Содержание

Рекомендации изготовителя..... 4

ОПИСАНИЕ

1. Общие указания..... 6
 2. Основные технические характеристики 7
 3. Эксплуатационные ограничения 8
 4. Краткое описание пистолета 9
 5. Упаковка 11

ИСПОЛЬЗОВАНИЕ

6. Подготовка к работе и порядок работы с пистолетом12
 6.1. Подготовка пистолета к работе12
 6.2. Порядок работы с пистолетом12

ОБСЛУЖИВАНИЕ

7. Техническое обслуживание пистолета 13
 8. Возможные неисправности и методы их устранения 14


ХРАНЕНИЕ И ТРАНСПОРТИРОВКА

9. Хранение, транспортировка, утилизация 15

ГАРАНТИЯ

10. Гарантии изготовителя..... 16
 11. Свидетельство о приемке..... 18

1. Общие указания

- 1.1. Пистолет предназначен для эксплуатации в закрытых отапливаемых помещениях, защищенных от атмосферных осадков, при температуре воздуха от +10 до +35°С и относительной влажности от 30 до 85%.
-  После перевозки пистолета в зимних условиях необходимо перед использованием выдержать его, не снимая заводской упаковки, в указанных условиях в течение не менее 3 часов.
- 1.2. Не допускается эксплуатация пистолета лицами, не прошедшими специальной подготовки и не ознакомившимися с данным руководством.
- 1.3. Предприятие-изготовитель имеет право производить изменения конструкции, не ухудшающие технические характеристики пистолета.
- 1.4. Предприятие-изготовитель не несёт ответственности ни за какие виды ущерба, причинённого в результате использования пистолета.

9. Хранение, транспортировка, утилизация

- 9.1. Хранение шиповальных пистолетов должно осуществляться в упаковке изготовителя, в закрытых помещениях, при температурах окружающего воздуха от -20 до +50°С и относительной влажности воздуха не более 85%.
- 9.2. Транспортировка шиповальных пистолетов может осуществляться только в упаковке изготовителя, любыми транспортными средствами, обеспечивающими защиту от атмосферных осадков.
-  Способы погрузки и размещения при транспортировке должны обеспечивать сохранность упаковки и изделия в процессе транспортировки и хранения.
- 9.3. Пневматические шиповальные пистолеты ПШ8 -(ПШ9) не содержат опасных и вредных веществ и материалов и по истечении срока службы утилизируются на общих основаниях. Особых требований по утилизации не предъявляется.

8. Возможные неисправности и методы их устранения

В процессе эксплуатации пистолетов в могут возникнуть затруднения, характер которых и рекомендации по их преодолению, приведены ниже.

Внешние проявления неисправности	Вероятные причины	Рекомендуемые действия
Нет подачи шипа	Неправильная загрузка шипов	Произведите правильную загрузку согласно Раздела 6
	В питатель загружены шипы, не предусмотренные конструкцией пистолета	Загрузить питатель шипами диаметром, соответствующим конструкции пистолета (см.Раздел 2)
	Для удаления шипа, застрявшего в головке раскрутите гайку 9	
Сбой в работе клапки подачи воздуха	Загрязнён воздушный клапан, вследствие использования загрязнённого воздуха	Вынуть штифт 42, извлечь кнопку 4, очистить и смазать маслом И-20А воздушный клапан, собрать в обратной последовательности
Выход утекающего воздуха внутри корпуса пистолета	Разрушены манжеты	Заменить манжеты

2. Основные технические характеристики

Наименование параметра	ПШ-8	ПШ-9
1. Диаметр устанавливаемых шипов, мм	8	9
2. Рабочее давление пневмосети, кгс/см ²	7±1	7±1
3. Высота устанавливаемых шипов, мм (заводская регулировка)	10..13	10..13
4. Максимальная высота* ¹ устанавливаемых шипов, мм	17	17
5. Максимально допустимое количество шипов, загружаемых в питатель пистолета, шт.	10	10
6. Расход воздуха, л/мин, не более	10	10
7. Габаритные размеры, мм, не более	250×230×61	250×230×61
8. Вес, кг, не более	1,8	1,8
9. Максимальная производительность* ² шипов/час	1500	1500

*1 — регулировка производится в сервисных центрах или на предприятииизготовителе.

*2 — справочное значение, предприятиемизготовителем не регламентируется.

3. Эксплуатационные ограничения

- 3.1. Не допускается эксплуатация пистолета на открытом воздухе, под навесом, в местах повышенной влажности, в других условиях, не обеспечивающих надлежащую защиту от неблагоприятных воздействий.

Запрещается:

- оставление подключенного к пневмосети пистолета без присмотра;
- питание пневмосистемы пистолета от случайных источников сжатого воздуха, не обеспечивающих номинального давления и не оборудованных устройствами влагомаслоотделения;
- использование пистолета и его узлов не по назначению;
- холостой пуск пистолета, направленного в сторону людей, бьющихся предметов и т.п.
- самостоятельный ремонт узлов пистолета;
- самостоятельное внесение изменений в конструкцию пистолета, доработка его узлов.

- 3.2. При использовании пистолета не допускайте повышенного (более 8 кгс/см²) давления в пневмосети.

Примечание: превышение давления в пневмосети приводит к выходу из строя шиповальной головки.

- 3.3. Для увеличения ресурса пистолета не производите работ по ошиповке шин, не очищенных от грязи и песка.

7. Техническое обслуживание пистолета

Своевременное техническое обслуживание и уход уменьшают износ трущихся деталей и способствуют продлению срока службы пистолета. Для поддержания пистолета в работоспособном состоянии и обеспечения безопасных условий эксплуатации в течение всего срока службы, необходимо выполнять следующие виды работ.

- 7.1. В начале рабочего дня внимательно осмотрите пистолет и убедитесь в отсутствии механических повреждений деталей и узлов пистолета. Проверьте целостность пневматического шланга и надежность его соединения со штуцером.
- 7.2. Направив пистолет вниз, проверьте работу кнопки подачи воздуха и шиповальной головки, сделав 3-4 холостых хода.
- 7.3. В конце рабочего дня, перевернув пистолет, удалите из питателя неиспользованные шипы. Убедитесь в отсутствии шипов в шиповальной головке: направьте пистолет вниз и, 1-2 раза нажмите на кнопку подачи воздуха.
- 7.4. Отключите пистолет от сети питания сжатым воздухом и протрите детали и корпус пистолета сухой ветошью.
- 7.5. Осмотрите узлы шиповальной головки и убедитесь в отсутствии посторонних предметов (остатков резины, песчинок и т.п.).

6. Подготовка к работе и порядок работы с пистолетом

6.1. Подготовка пистолета к работе

- 6.1.1. Распакуйте пистолет. Удалите с поверхностей излишки консервационной смазки.
- 6.1.2. Подключите штуцер пистолета посредством шланга необходимой для работы длины к сети питания сжатым воздухом с давлением не более 8 кг/см². Закрепите соединение с помощью хомута соответствующего диаметра.

Примечание: Для увеличения ресурса пистолета рекомендуется использовать сжатый воздух, содержащий пары индустриального масла И20А (по ГОСТ 2079995).

- 6.1.3. Направив шиповальную головку вниз, сделайте 3-4 холостых хода.

6.2. Порядок работы с пистолетом

- 6.2.1. Перед началом работы убедитесь, что давление в сети питания сжатым воздухом соответствует заданному, 7 ± 1 кг/см², при необходимости отрегулируйте его. Подсоедините пистолет к пневмосети.
- 6.2.2. Установите подготовленную к ошиповке шину (отверстия под шипы высверлены заранее) на опорный грибок шиповальной тумбы или другое место, обеспечивающее надежное размещение покрышки.
- 6.2.3. Смочите участок предназначенный для ошиповки 1% мыльным раствором. Подсоедините питатель пистолета к шипопроводу шипоподающего устройства «Стриж», а при его отсутствии загрузите шипы (не более 10 шт.) в питатель пистолета опорным фланцем вниз.
- 6.2.4. Вставьте усики шиповальной головки в отверстие и, кратковременно нажав кнопку на рукоятке пистолета, произведите установку шипа.
- 6.2.5. Повторите действия описанные в п.п.6.2.3.-6.2.4. до полной ошиповки шины.

4. Краткое описание пистолета

- 4.1. Пневматический шиповальный пистолет ПШ8-(ПШ9) выполнен в виде переносной конструкции, соединяющейся с пневмосетью гибким шлангом необходимой длины (в комплект поставки не входит).
Вид (в разрезе) пистолета и его основные детали показаны на рис.1
- 4.2. Конструктивно пистолет состоит из корпуса выполненного из легкосплавных материалов. На внешние поверхности корпуса нанесено защитнодекоративное покрытие.
- 4.3. В торец корпуса вкручена шиповальная головка. На верхней поверхности корпуса расположен питатель, предназначенный для подачи шипов.
- 4.4. В рукоятке корпуса расположена кнопка подачи воздуха и штуцер подвода пневмосети.

ВИД ПИСТОЛЕТА (РАЗРЕЗ)

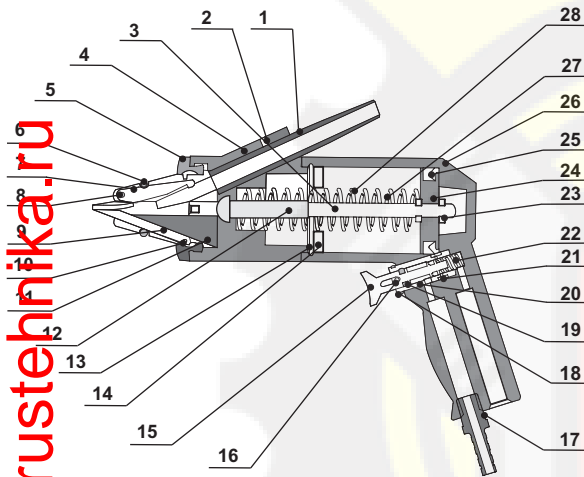


Рис.1

1- упататель, 2- винт стопорный, 3- шток, 4- проставка, 5- гайка, 6- пружина кольцевая, 7- отсекатель, 8- штифт, 9- усик, 10- кольцо фиксирующее, 11- головка, 12- винт (М6 55), 13- кольцо стопорное, 14- шайба, 15- кнопки, 16- штифт, 17- шуцер, 18- кольцо (014-017-19), 19- кольцо уплотнительное (006-010-25), 20- Гильза, 21- кольцо уплотнительное (005-009-25), 22- пружина кнопки, 23- гайка (М8), 24- поршень, 25- манжета, 26- корпус, 27- пружина (2), 28- пружина (1).

5. Упаковка

- 5.1. Для обеспечения сохранности при хранении и транспортировке пистолеты упаковываются в транспортную тару, представляющую из себя коробку из гофрокартона. Сами пистолеты укладываются по 2 шт. в коробку, неокрашенные узлы и детали консервируются и укрываются полиэтиленовой плёнкой. Для исключения перемещений между стенками ящика и пистолетами укладываются прокладки из гофрокартона и пенополистирола.

Примечание: разрушение фрагментов упаковки, как правило, свидетельствует о нарушении условий транспортировки и хранения и может являться основанием для отклонения претензий по комплектности и состоянию пистолета.

- 5.2. Конструкция упаковки допускает складирование не более 8 рядов в высоту.
- 5.3. Конструкция упаковки может быть изменена изготовителем при условии сохранения ее защитных свойств.