

# Ravaglioli

COMPANY WITH  
QUALITY SYSTEM  
CERTIFIED BY DNV GL  
= ISO 9001 =

SOLLEVATORI A DUE COLONNE SENZA PEDANA 

*BASELESS TWO POSTS LIFTS* 

2-SÄULEN-HEBEBÜHNEN MITTELSTEGFREI 

*ELEVATEURS DEUX COLONNES SANS BASE* 

ELEVADORES DE DOS COLUMNAS SIN PEANA 

**KPX**

337

343

315

**KPN**

345

349

235

245

INCLUDES NEW MODEL  
KPX 343WK



**BASELESS**

STANDARD LIFT

NEW LW VERSION



KPX337W/WK/WR

KPX337LW/LWK/LWR  
KPX315LWK/LWR



**60**  
SINCE 1958



## LOW VOLTAGE



## HIGH EFFICIENCY MOTORS

Ponte omologato CE, comandi in bassa tensione.

*CE approved lift with low voltage controls.*

CE-geprüft, Niederspannungssteuerkreis.

*Élévateur agréé CE - commandes en basse tension.*

Elevador homologado CE con mandos de baja tensión.

Speciali motori ad alto rendimento per garantire potenza e durata nel tempo.

*Specially manufactured high efficiency motors.*

Spezielle Hochleistungsmotore garantieren Leistung und lange Lebensdauer.

*Moteurs spéciaux à hautes performances pour garantir puissance et durée dans le temps.*

*Motor especial de alto rendimiento para garantizar potencia y duración en el tiempo.*



## AUTOMATIC LUBRICATION

Lubrificazione permanente e automatica delle chiocciolate per garantire una lubrificazione efficace durante il movimento di salita e discesa.

*Automatic and permanent nut lubrication system to guarantee efficient lubrication during lifting and descent.*

Automatische Dauerschmierung der Muttern für eine wirksame Schmierung beim Hoch- und Runterfahren.

*Lubrification permanente et automatique des écrous, efficace pendant la montée et la descente.*

Lubrificación permanente y automática de las tuercas para garantizar una lubricación eficaz durante el movimiento de subida y bajada.

## BRONZE NUT

Chiocciola portante in bronzo ad elevata resistenza all'usura (non plastica) a garanzia di sicurezza totale.

*Main nut made of bronze (no plastic) with high resistance to wear, for greater safety.*

Verschleißfeste Tragemutter aus Bronze (nicht Kunststoff) für eine totale Garantie.

*Ecrou porteur en bronze à haute résistance à l'usure (pas de plastique) pour garantir une sécurité totale.*

Tuerca principal en bronce de alta resistencia al desgaste (no es de plástico) para garantizar la seguridad total.



## ROLLED SCREW

Vis in acciaio rotata ad alta resistenza per garantire la massima durata nel tempo.

*Steel high resistance rolled screw to provide long life.*

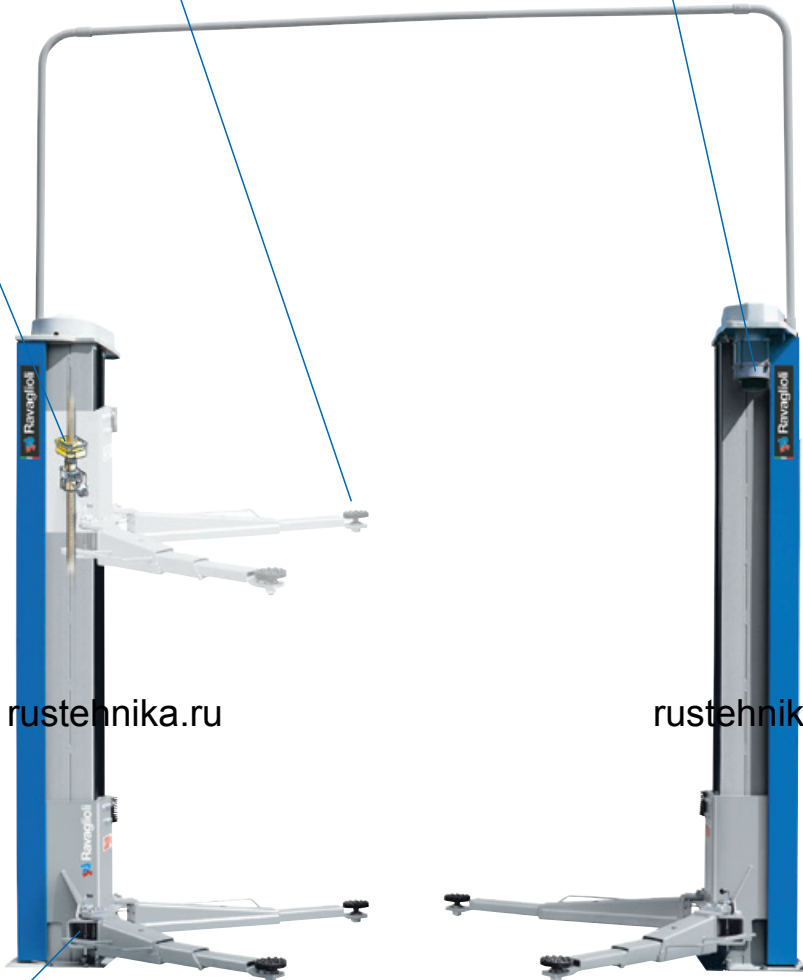
Gerollte Spindel aus gehärtetem Stahl für eine lange Lebensdauer.

*Vis en acier, roulée, à haute résistance, pour garantir la durée dans le temps.*

Husillo de acero de alta resistencia, rosca fabricada en frío con rodillos para garantizar la máxima duración en el tiempo.

rustehnika.ru

rustehnika.ru



## AUTOMATIC SAFETY LOCKS

Arresto bracci a inserimento automatico e sgancio automatico a terra: geometria conica con effetto autobloccante.

*Automatic arm locking during lifting and automatic unlocking when the arm reaches the floor with self-locking conical design.*

Automatische Armarretierung, erleichtert durch eine konische Geometrie.

*Blocage de bras automatique, dégagé au sol - géométrie conique autobloquante.*

Bloqueo de brazos automático y desenganche de brazos automáticamente del suelo. Geometría conica con efecto auto-bloqueador.



## EXTRA RESISTANT COLUMN DESIGN

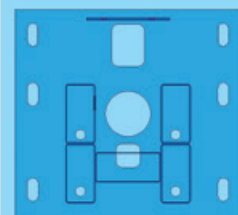
Colonna composta da 5 tubolari in acciaio saldati con robot, niente di più solido al mondo.

*Tubular structure made of 5 robot welded sections, nothing sturdier in the world.*

Die Säule besteht aus 5 Profilrohre aus Stahl von Robotern geschweisst, es gibt nichts solideres auf der Welt.

*Colonne composée de 5 tubes d'acier soudés par robot, rien n'est plus solide.*

Columna compuesta por 5 tubulares de acero, soldados con robots: no hay nada más solido en el mundo.



## SYNCHRONIZATION

La sincronizzazione elettromeccanica fra i carrelli mantiene il dislivello entro un massimo di 20 mm.

*The electromechanical synchronisation keeps the carriages within an alignment of 20 mm.*

Das mechanische Ausgleichsystem zwischen den Hubwagen gleicht bei einem Maximalniveauunterschied von 20 mm aus.

*La synchronisation électromécanique maintient la différence de niveau entre chariots sous 20 mm.*

La sincronización electromecánica entre los carros mantiene el nivel entre los mismos (desnivel máximo 20 mm).





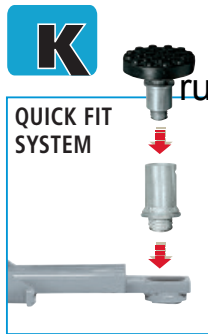
**KPX 337W / 3200 kg**  
**KPX 337LW / 3200 kg Large**  
**KPX 337WK / 3200 kg**  
**KPX 337LWK / 3200 kg Large**  
**KPX 315LWK / 3200 kg Large (electronic)**

Bracci corti a tre stadi per il sollevamento asimmetrico agevole anche di veicoli larghi. Altezza minima tamponi di soli 95 mm.  
*Three - stage short arms for asymmetric lifting of large vehicles. Min. pad height 95 mm.*  
 Kurze Arme zweimal ausziehbar um leichter auch breite Fahrzeuge asymmetrisch hochzuheben. Unterschwenkhöhe nur 95 mm.  
*Bras courts à 3 étages, pour faciliter le chargement asymétrique de véhicules larges. Hauteur des tampons de 95 mm.*  
 Brazos cortos de triple extensión para el levantamiento de vehículos anchos también. Altura mínima de los tacos del suelo solamente de 95 mm.



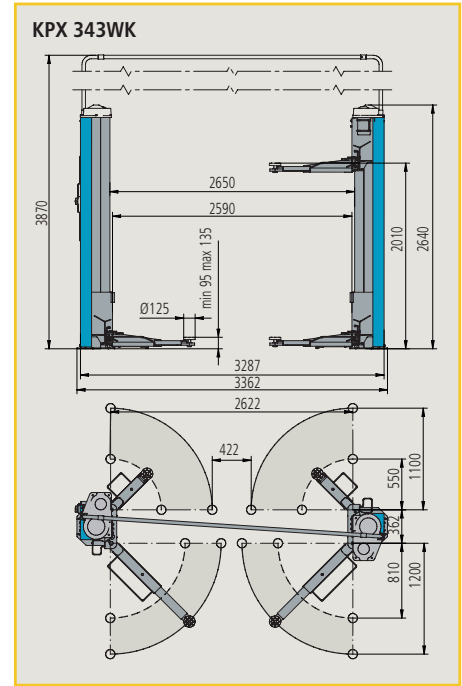
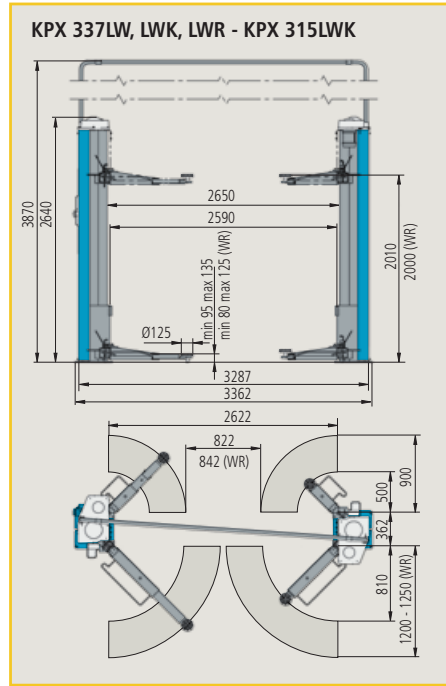
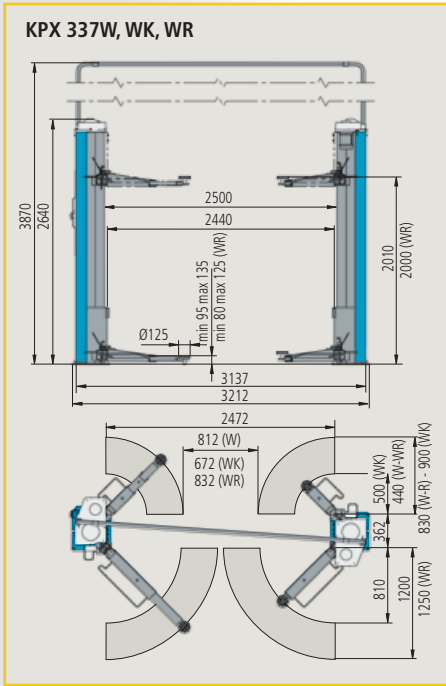
**KPX 343WK / 3500 kg Large**

Bracci corti a maggiore estensione. Bracci predisposti per l'alloggiamento rapido di prolunghie.  
*Short arms with longer reach. Arms suitable for quick drop-in extensions.*  
 Kurze Arme länger ausziehbar. Aufnahmen mit Schnellstecksystem erleichtern den Einsatz von Verlängerungen.  
*Bras courts avec longueur augmentée. Bras prédisposés pour le montage rapide de rallonges.*  
 Brazos cortos de mayor extensión. Brazos dispuestos para el alojamiento rapido de extensiones.



**KPX 337WR / 3200 kg**  
**KPX 337LWR / 3200 kg Large**

Bracci super-ribassati, con profilo parallelo al pavimento. Tamponi a doppio filo con altezza minima di soli 80 mm.  
*Super low profile arms, parallel to the floor. Double thread pads with a min. height of 80 mm only.*  
 Sehr niedrige Arme, und zwar die ganze Länge entlang paralleles Profil zum Boden. Aufnahmen mit Stecksystem und 80mm Unterschwenkhöhe.  
*Bras extra plats, avec profil parallèle au sol. Tampons à double rallonge avec hauteur mini. de 80 mm.*  
 Brazos extra bajos, con perfil paralelo al suelo. Tacos de doble extensión con altura mínima de 80 mm.







KPN 345WEK / 3700 kg  
KPN 349WEK / 4200 kg  
KPN 235WEK / 3700 kg (electronic)

Bracci corti a tre stadi e bracci lunghi a due stadi per il sollevamento asimmetrico di **furgoni e fuoristrada**.

*Three-stage short arms and two-stage long arms provide asymmetric lifting of **vans and off-road vehicles**.*

Kurze Arme zweifach ausziehbar und lange Arme einmal ausziehbar zum asymmetrischen Heben von **Gelände- und Lieferwagen**.

*Bras courts à trois étages et bras longs à deux étages pour le chargement asymétrique de **fourgons ou véhicules tout-terrain**.*

Brazos cortos de tres extensiones y brazos largos de dos extensiones para el levantamiento asimétrico de **furgonetas y todos terrenos**.



QUICK FIT SYSTEM



Bracci predisposti per l'**alloggiamento rapido di prolunghe**

*Arms suitable for **quick drop-in extensions**.*

Aufnahmen mit **Schnellstecksystem** erleichtern den Einsatz von Verlängerungen.

*Bras prédisposés pour le **montage rapide de rallonges** et autres accessoires de levage.*

Brazos dispuestos para el **alojamiento rapido** de suplementos para los tacos y accesorios.

rustehnika.ru

rustehnika.ru

rustehnika.ru

KPN 345WELIK / 3700 kg  
KPN 349WELIK / 4200 kg  
KPN 245WELIK / 4200 kg (electronic)

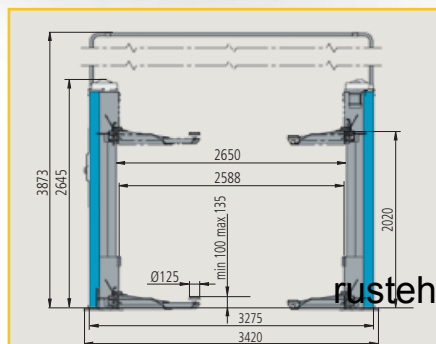
Modello equipaggiato con **4 bracci lunghi a tre stadi** ideali per il sollevamento di **furgoni e furgonati a passo lungo**. Consente caricabilità ottimale anche per le autovetture.

*Model equipped with **four long three-stage arms**: ideal to lift **long wheel base vans and easy lifting of cars**.*

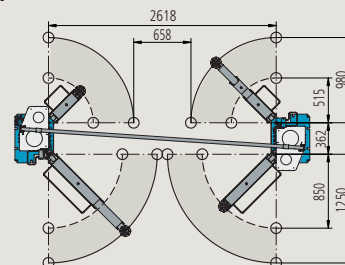
Modell mit **vier zweifach ausziehbaren langen Armen**: ideal zum Heben von **Lieferwagen auch mit langem Radstand** und garantiert auch eine optimale Aufnahme von PKW.

*Élévateur équipé de **quatre bras longs à trois étages**: idéal pour le levage de **fourgons à châssis long**, il garantit aussi le levage optimal des voitures.*

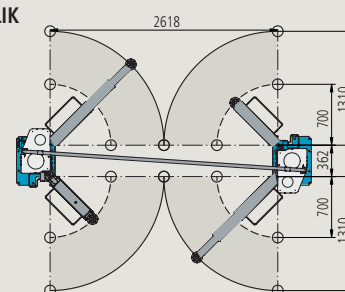
Modelo equipado con **4 brazos largos de tres extensiones**: ideal sea para el levantamiento de **furgonetas normales y de chasis largo** sea de turismos.



WEK



WELIK



## Electronic

Sincronizzazione elettronica. Possibilità di installazione dei cavi di collegamento al soffitto o incassati nel pavimento.

*Electronic synchronisation. Cables can be ceiling installed or recessed into the floor.*

Elektronische Ausgleichsvorrichtung. Die Verbindungskabel können auch Boden eben eingebaut oder der Decke entlang verlegt werden.

*Synchronisation électronique. Possibilité de rallonger les fils de liaison entre colonnes jusqu'au plafond ou de les encastrer dans le sol.*

Sincronización electrónica entre los carros. Posibilidad de los cables de conexión en el techo o empotrados en el suelo.



Ravaglioli S.p.A.  
via 1° maggio 3  
Fraz. Pontecchio M.  
40037 Sasso Marconi (Bo) - Italia  
Tel. +39 - 051 - 6781511  
Fax +39 - 051 - 846349  
rav@ravaglioli.com  
www.ravaglioli.com

RAV France  
4, Rue Longue Raie  
ZAC de la Tremblaise  
91220 Le Plessis Pâté  
Tel. 01.60.86.88.16  
Fax 01.60.86.82.04  
rav@ravfrance.fr

Ravaglioli Deutschland  
Kirchenpoint 22  
85354 Freising  
Tel. 08165-646956  
Fax 08165-646958  
ravd@ravaglioli.com

RAV Equipment UK LTD  
Prince Albert House  
20 King Street  
Maidenhead, SL6 1DT  
Tel. +39 - 0516781522  
rav@ravaglioli.com

RAV en Belgique  
Nederlandstalig  
Tel. 0498-162016  
Fax 016-781025  
Zone Francophone  
Tel. 0498-163016  
Fax +32 78 055 030

RAV Equipos España S.L.U.  
Avenida Europa 17  
Pol. Ind. de Constanti  
Tarragona 43120  
Tel. 977 524525  
Fax 977 524532  
ravequipos@ravaglioli.e.telefonica.net

A DOVER COMPANY

DRD02U (10)

Le caratteristiche tecniche e gli allestimenti presentati in questo prospetto possono subire variazioni. Le immagini riprodotte non sono vincolanti.

*Technical data and composition presented in this catalogue may vary. Pictures reproduced are only indicative.*

Die techn. Daten und die Ausrüstungen, die in diesem Prospekt enthalten sind, können Änderungen erfahren. Deshalb sind die Abbildungen unverbindlich.

*The technical data and the compositions presented in this prospectus may vary. Pictures reproduced are only indicative.*

Las características técnicas y las composiciones ilustradas en este folleto pueden sufrir variaciones. Las imágenes propuestas son solamente indicativas.

rustehnika.ru

rustehnika.ru

rustehnika.ru

