

**ООО Группа Компаний «РусТехника»**

150049, г. Ярославль, ул. Магистральная, д.14

[Http://www.rustehnika.ru](http://www.rustehnika.ru); E-mail: [info@rustehnika.ru](mailto:info@rustehnika.ru)

Тел/факс: +7 (4852) 66-00-22 (многоканальный)

45-76-72, 45-87-91, 45-88-41, 45-97-34

Комплексные поставки и обслуживание  
оборудования для автосервисов



## УСТАНОВКИ КОМПРЕССОРНЫЕ

**C100-LB50  
F270-LB50  
F270-LB50B**

*РУКОВОДСТВО ПО ЭКСПЛУАТАЦИИ*

[www.rustehnika.ru](http://www.rustehnika.ru)



**ВФ**



**МП02**

## 1. Общие сведения об изделии

1.1. Руководство по эксплуатации является документом, содержащим техническое описание установок компрессорных (в дальнейшем компрессор) СБ4/С-100.LB50, СБ4/Ф-270.LB50, СБ4/Ф-270.LB50В (воздушных, поршневого типа), указания по эксплуатации и технические данные, гарантированные предприятием-изготовителем.

1.2. Изготовитель оставляет за собой право вносить изменения в конструкцию компрессора, которые могут быть не отражены в настоящем документе и направленные на повышение качества и надежности, без предварительного предупреждения.

1.3. Заказ запасных частей согласно спецификации в Приложении.

## 2. Назначение

2.1. Компрессор является сложным электромеханическим изделием и предназначен для обеспечения сжатым воздухом пневматического оборудования, аппаратуры и инструмента, применяемого в промышленности, автосервисе и для других целей потребителя, после его очистки дополнительной системой подготовки воздуха и доведения до норм, действующих в каждой из отраслей. Использование компрессора позволяет значительно экономить электроэнергию, механизировать труд и повысить качество работ.

Не допускается эксплуатация компрессора во взрывоопасных и пожароопасных зонах ПУЭ, под дождём, а также в бытовых целях.

2.2. Питание компрессора осуществляется от сети переменного тока напряжением (380±38) В, частотой (50±1,25) Гц.

2.3. Климатическое исполнение УХЛ 4.1 по ГОСТ 15150-69 при температуре окружающего воздуха от 278 до 313 К (от плюс 5 до плюс 40 °С).

2.4. Режим работы компрессора – повторно-кратковременный.

2.5. Регулировка давления в ресивере (воздухосборнике) - автоматическая.

2.6. Компрессор снабжен тепловой защитой от перегрузок электрооборудования (тепловое реле), короткого замыкания или обрыва одной из фаз питающей электрической цепи (автоматический выключатель).

2.7. Компрессор дополнительно (под заказ) может быть укомплектован влагомаслоотделителями требуемой степени очистки воздуха, редуктором давления и т.д.

2.8. Общий вид компрессора представлен на рис. 1, 2, 3, схема электрическая принципиальная – на рис. 4, каталог запасных частей – в Приложении.

## 3. Технические характеристики

3.1. Общие требования безопасности к конструкции компрессора и к электрооборудованию соответствуют ГОСТ 12.2.003-91, ГОСТ 12.2.007-75, ГОСТ Р МЭК 60204-1-99. Электрооборудование компрессора выполнено со степенью защиты не ниже IP41 ГОСТ 14254-96. Класс по способу защиты человека от поражения электрическим током 1.

Вероятность возникновения пожара на одно изделие в год не более  $10^{-6}$ .

3.2. Основные технические характеристики компрессора приведены в таблице 1.

Таблица 1

Наименование показателя	Значение показателя			
	СБ4/С-100.LB50	СБ4/Ф-270.LB50	СБ4/Ф-270.LB50B	
Количество ступеней сжатия	1			
Число цилиндров	2			
Заправочный объем масла, л	1,6			
Расход масла в установившемся тепловом режиме, г/м <sup>3</sup>	0,03			
Производительность (по всасыванию), л/мин, (м <sup>3</sup> /час)	630 (37,8)			
Максимальное давление сжатого воздуха, МПа, (кг/см <sup>2</sup> )	1,0 (10)			
Номинальная мощность двигателя, кВт	4			
Напряжение питания, В	380			
Объем ресивера, л, не менее	100	270		
Ремень А 1600 мм	2			
Габаритные размеры, мм, не более:	длина	1150	1650	650
	ширина	505	660	700
	высота	1000	1150	1750
Присоединительный размер крана, дюйм	1/2	1/2 (1/4)	1/2	
Масса, кг, не более	144	195	192	

3.3. Характеристика электрооборудования приведена в таблице 2.

Таблица 2

Наименование и обозначение	Техническая характеристика	Количество, шт.	Примечание
Двигатель АИР 100 S2 У3 1М1081 ГОСТ 28330-89	4 кВт; 2850 об/мин; 380В; 50 Гц; I <sub>н</sub> - 7,9 А	1	
Телепрессостат MDR3	P <sub>max</sub> 1,1 МПа, 380 В, 10А	1	

3.4. Характеристика смазочного материала.

Для заправки компрессора рекомендуется использовать, не смешивая, компрессорные масла для поршневых воздушных компрессоров (вязкостью 100 мм<sup>2</sup>/с при 40 °С), например, следующих марок (или аналогичных по качеству):

SHELL Corena P 100; CASTROL Aircol PD 100; ESSO Kompressoel 30 (VCL 100);  
TEXACO Compressor oil EP VD-L.100.

## 4. Комплектность

4.1. Комплект поставки компрессора приведён в таблице 3.

Таблица 3

Наименование	Количество, шт.	Примечание
Установка компрессорная	1	
Руководство по эксплуатации	1	
Паспорт ресивера	1	
Паспорт клапана предохранительного	1	
Комплект амортизаторов или колес и амортизаторов	1	
Тара транспортная	1	

**Примечание:** комплект колес и амортизаторов для компрессоров СБ4/С-100.LB50 (поз. 15, см. рис. 1), комплект амортизаторов для компрессора СБ4/Ф-270.LB50 (поз. 15, см. рис. 2), СБ4/Ф-270.LB50В (поз. 15, см. рис. 3), а также детали их крепления упакованы отдельно.

## 5. Устройство и принцип работы

5.1. Компрессор (рис.1) состоит из следующих основных сборочных единиц и деталей блока поршневого LB50, ресивера (воздухосборника) 1, платформы 2, электродвигателя 3 со шкивом 4, клиновых ремней 5, защитного ограждения 6, телепрессостата 7, манометра 8, воздухопровода сброса давления 9, нагнетательного воздухопровода 10, крана 11, клапана предохранительного 12, клапана обратного 13, крана слива конденсата 14, колес и амортизаторов 15.

Блок поршневой - поршневого типа, одноступенчатый, двухцилиндровый, с воздушным охлаждением - предназначен для выработки сжатого воздуха.

Смазка трущихся поверхностей деталей блока поршневого осуществляется разбрызгиванием масла. Заливка масла в картер производится через отверстие картера, слив масла - через отверстие в днище картера, закрытое пробкой.

Ресивер 1 (см. рис. 1) служит для сбора сжатого воздуха, устранения пульсации давления, отделения конденсата и масла. Ресивер является также корпусом, на котором смонтированы узлы и детали компрессора.

Ресивер имеет штуцера для установки телепрессостата 7, клапана обратного 13, крана слива конденсата 14, клапана предохранительного 12 и крана 11, а также кронштейны для установки платформы.

Платформа 2 предназначена для монтажа блока поршневого, двигателя, клиноременной передачи и защитного ограждения.

Электродвигатель 3 предназначен для привода блока поршневого.

Телепрессостат 7 служит для обеспечения работы компрессора в автоматическом режиме, поддержания давления в ресивере.

Воздухопровод разгрузки 9 служит для сбрасывания сжатого воздуха из нагнетательного воздухопровода 10 после остановки блока поршневого с целью облегчения его последующего запуска.

Кран 11 предназначен для подачи воздуха потребителю.

Клапан предохранительный 12 служит для ограничения максимального давления в ресивере и отрегулирован на давление открывания, превышающее давление нагнетания не более, чем на 15%.

Клапан обратный 13 обеспечивает подачу сжатого воздуха только в направлении от блока поршневого к воздухохранилищу.

Кран слива конденсата 14 служит для удаления конденсата из ресивера.

Манометр 8 предназначен для контроля давления в ресивере.

### Общий вид компрессора СБ4/С-100. LB50

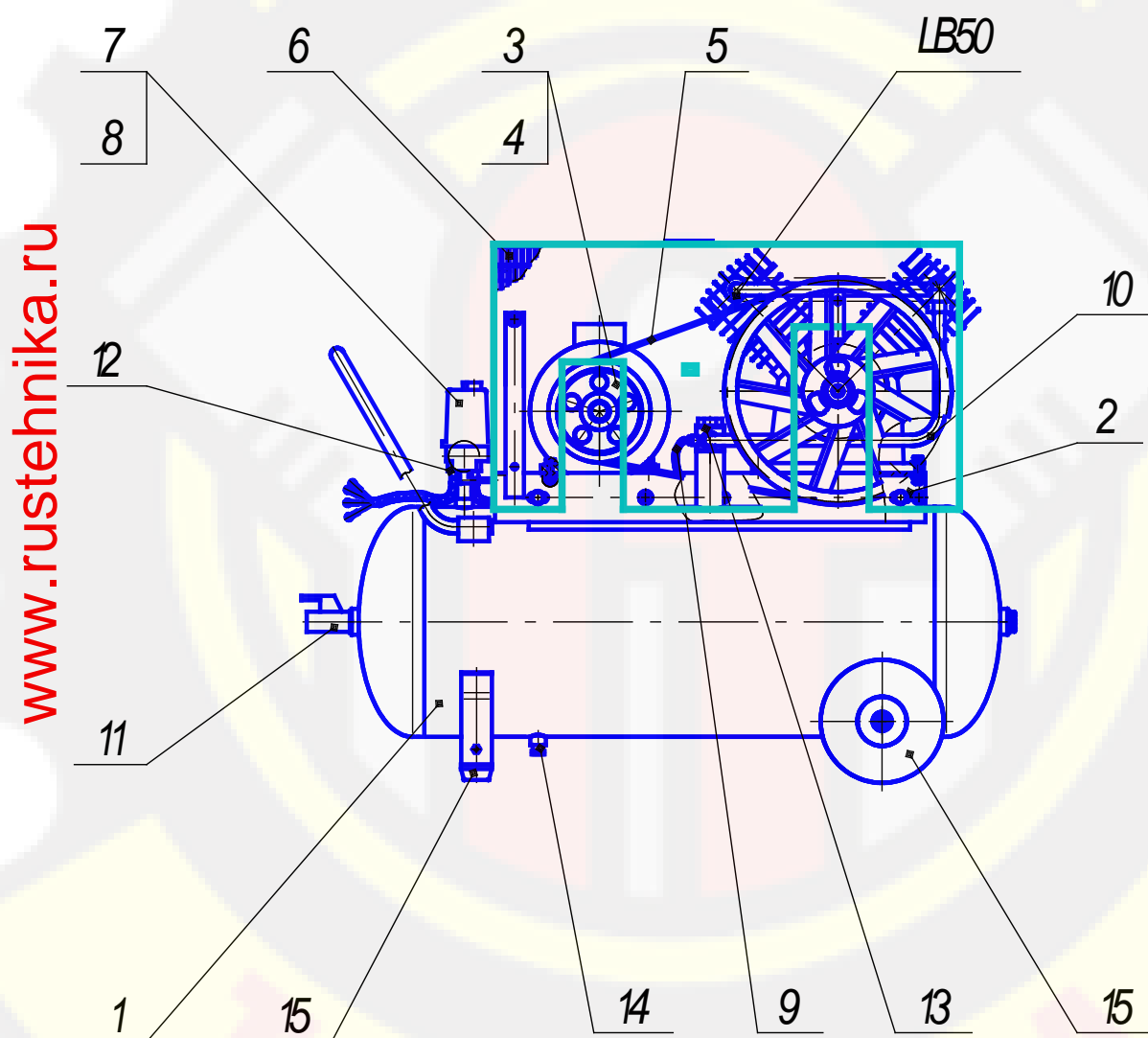


Рис. 1

Общий вид компрессора СБ4/Ф-270.LB50

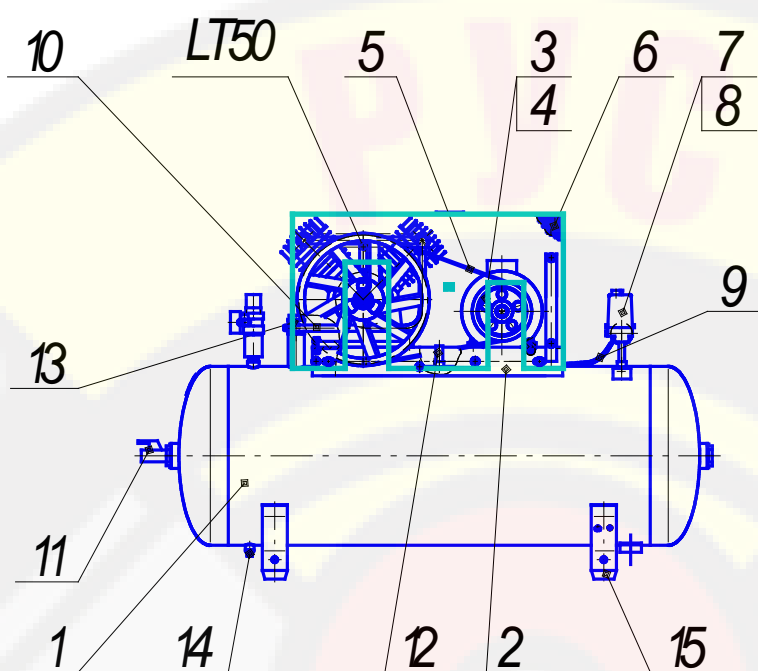


Рис. 2

Общий вид компрессора СБ4/Ф-270.LB50В

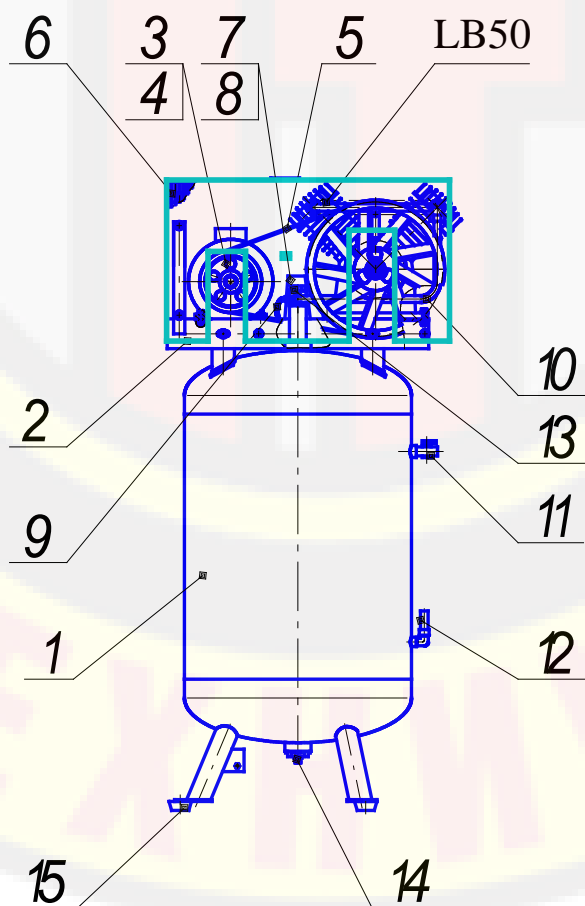


Рис. 3



## Схема электрическая принципиальная

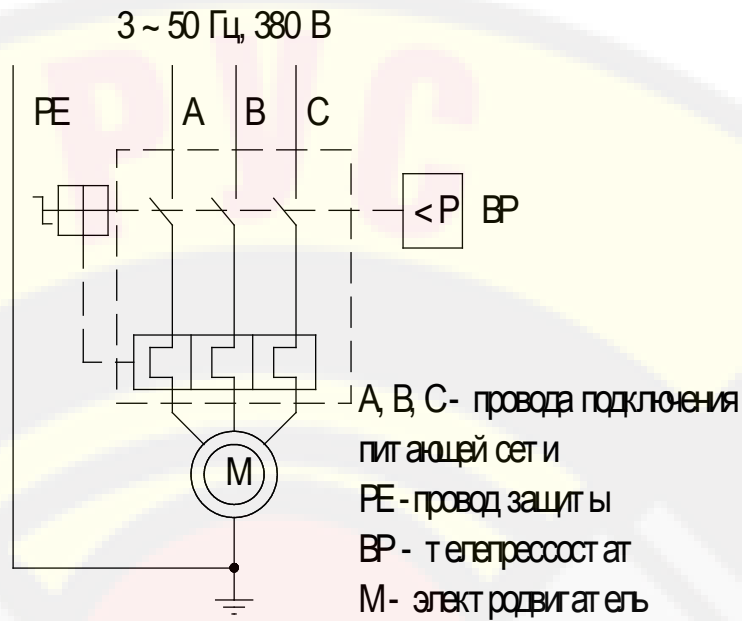


Рис. 4

### 6. Указание мер безопасности

6.1. Применяемая маркировка имеет следующее значение:



- Опасно! Поражение током



- Опасно! Горячая температура



- Опасно! Находится под давлением



- Обслуживающий персонал должен прочитать предназначенные для него инструкции



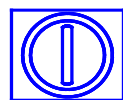
- Не открывать кран, пока не подсоединен воздушный шланг



- Оборудование имеет дистанционное управление и может запускаться без предупреждения



- Ограждение подвижных частей должно быть надежно закреплено



- Устройство запуска и остановки

6.2. К обслуживанию компрессора допускаются лица, ознакомленные с его устройством и правилами эксплуатации, прошедшие инструктаж по технике безопасности и оказанию первой помощи.

6.3. Во время работы оператор обязательно должен использовать защитные очки для защиты глаз от чужеродных частиц, поднятых струёй воздуха.

6.4. Компрессор необходимо расположить на горизонтальной поверхности пола, в устойчивом положении.

6.5. Не допускать воздействия на компрессор атмосферных осадков.

6.6. В помещении, где расположен компрессор, обеспечить хорошую вентиляцию (проветривание), следя за тем, чтобы температура окружающего воздуха поддерживалась в пределах от плюс 5 до плюс 40 °С.

6.7. Всасываемый компрессором воздух не должен содержать пыли, паров любого вида, взрывоопасных и легковоспламеняющихся газов, распыленных растворителей или красителей, токсичных дымов любого типа. При температуре окружающего воздуха выше 30 °С забор воздуха на всасывание компрессором рекомендуется осуществлять не из помещения или принимать специальные меры для уменьшения температуры окружающего компрессор воздуха.

6.8. В случае критических помещений (присутствие частиц пыли различного рода) необходимо чаще заменять воздушные фильтры. Значительное снижение пропускной способности фильтров может привести к выходу из строя всасывающего, нагнетательного или обратного клапанов.

6.9. Использование компрессора строго ограничено сжатием воздуха, поэтому он не может быть использован для каких-либо иных газов.

6.10. Использование сжатого воздуха для различных предусмотренных целей (наддув, пневматический инструмент, окраска, мытьё со средствами на водной основе и т.д.) обусловлено знанием и соблюдением норм, предусмотренных в каждом из таких случаев.

6.11. При подсоединении компрессора к линии распределения, либо исполнительному устройству необходимо использовать пневмоарматуру и гибкие трубопроводы соответствующих размеров и характеристик (давление и температура).

6.12. Сжатый воздух представляет собой энергетический поток и поэтому является потенциально опасным. Трубопроводы, содержащие сжатый воздух, должны быть в исправном состоянии и соответствующим образом соединены. Перед тем, как установить под давление гибкие трубопроводы, необходимо убедиться, что их окончания прочно закреплены.

6.13. Не использовать гибкие трубопроводы для перемещения инструментов.

6.14. Для перемещения компрессора СБ4/С-100.LB50 (полностью отключенного) использовать рукоятку на ресивере.

6.15. Перед началом работы необходимо проверить:

- правильность подключения к питающей сети и заземлению;
- целостность и надёжность крепления защитного ограждения клиноременной передачи;
- надёжность крепления опор компрессора;
- целостность и исправность предохранительного клапана, органов управления и контроля.



6.16. Для технических проверок руководствоваться настоящим руководством по эксплуатации, "Правилами устройства электроустановок" и "Правилами устройства и безопасной эксплуатации сосудов, работающих под давлением".

6.17. По завершении ремонтных работ установить на свои места защитное ограждение и детали, соблюдая при включении те же меры предосторожности, что и при первом запуске.

6.18. Меры безопасности при эксплуатации ресивера:

- правильно использовать ресивер в пределах давления и температуры, указанных на табличке технических данных завода-изготовителя;

- постоянно контролировать исправность и эффективность устройств защиты и контроля (телепрессостат, предохранительный клапан, манометры);

- не размещать ресивер в помещениях с недостаточной вентиляцией, а также в зонах, подверженных воздействию тепла и вблизи легковоспламеняющихся веществ;

- не подвергать ресивер вибрациям, которые могут вызвать разрывы сварных швов из-за усталостной прочности металла;

- ежедневно производить слив конденсата, образующегося в ресивере;

**При эксплуатации ресивера необходимо соблюдать требования "Правил устройства и безопасной эксплуатации сосудов, работающих под давлением".**

6.19. Средний уровень звука в контрольных точках, на расстоянии не менее 1,0 м от компрессора работающего в режиме ПВ 60%, не превышает 80 дБА.

6.20. При превышении уровней шума выше допустимых необходимо использовать индивидуальные средства защиты по ГОСТ 12.4.051-87.

6.21. Погрузочно-разгрузочные работы должны производиться в соответствии с транспортной маркировкой на таре.

6.22. Утилизация использованных масел и конденсатов должна осуществляться с соблюдением соответствующих нормативов в силу того, что эти продукты загрязняют окружающую среду.

6.23. При эксплуатации компрессора должны соблюдаться "Общие правила пожарной безопасности для промышленных предприятий ...".

**Запрещается:**

*- эксплуатировать компрессор с неисправной или отключенной защитой от токов короткого замыкания и тепловой защитой;*

*- вносить какие-либо изменения в электрическую или пневматическую цепи компрессора или их регулировку. В частности изменять значение максимального давления сжатого воздуха и настройку клапана предохранительного;*

*- включать компрессор при снятом ограждении клиноременной передачи;*

*- при работе компрессора прикасаться к сильно нагревающимся деталям (головка и блок цилиндров, охладитель, детали нагнетательного воздухопровода, рёбра охлаждения электродвигателя);*

*- осуществлять механическую обработку или сварку ресивера. В случае дефектов или коррозии необходимо полностью заменить его, так как он подпадает под особые нормы безопасности;*

*- прикасаться к компрессору мокрыми руками или работать в сырой обуви;*

*- направлять струю сжатого воздуха на себя или находящихся рядом людей;*

*- допускать в рабочую зону детей и животных;*

*- производить окрасочные работы в непроветриваемом помещении или вблизи открытого пламени;*

*- хранить керосин, бензин и другие легковоспламеняющиеся жидкости в месте установки компрессора;*

- оставлять без присмотра компрессор, включенный в сеть;*
- производить ремонтные работы компрессора включенного в сеть и без снятия давления в ресивере;*
- транспортировать компрессор под давлением.*

## 7. Подготовка изделия к работе и порядок работы

7.1. Внимательно изучите и следуйте инструкциям настоящего руководства по эксплуатации.

7.2. Важно, чтобы первый запуск компрессора произвел обученный персонал, осуществляющий различные виды контроля в соответствии с инструкциями.

7.3. Аккуратно вскройте упаковку, проверьте комплектность, убедитесь в отсутствии повреждений.

7.4. Установите на ресивер колеса и амортизаторы, установите компрессор на ровной горизонтальной площадке, обеспечив свободный доступ к выключателю и крану подачи воздуха потребителю. Для обеспечения хорошей вентиляции и эффективного охлаждения необходимо чтобы ограждения ременной передачи находились на расстоянии, как минимум 1 метра от стены. Пол помещения в месте установки компрессора должен быть из негорючего материала и маслоустойчивым.

7.5. Проверьте соответствие указаний табличек на блоке поршневом, ресивере, электродвигателя и данных настоящего руководства по эксплуатации.

7.6. Проверьте по маслоуказателю уровень масла в картере блока поршневого - он должен находиться в пределах красной метки смотрового стекла. При необходимости долейте до среднего уровня компрессорное масло, рекомендованное настоящей инструкцией. Не допускайте утечек масла из соединений и попадания масла на наружные поверхности компрессора.

7.7. Проверьте соответствие напряжения питающей сети требованию п. 2.2 настоящего руководства по эксплуатации.

**При электрическом подсоединении особое значение имеет последовательность фаз, так как это определяет направление вращения, которое должно соответствовать стрелке на защитном ограждении клиноременной передачи (корпусе электродвигателя) и шкиве блока поршневого.**

**Необходимо подчеркнуть, что даже небольшое время вращения двигателя в обратном направлении может причинить большой ущерб.**

7.8. Надёжно соедините компрессор с потребителями сжатого воздуха, используя соответствующую пневмоарматуру и трубопроводы.

7.9. При первом запуске, а также после длительного периода бездействия, рекомендуется на воздушный фильтр капнуть несколько капель компрессорного масла.

7.10. Пуск и останов компрессора должны производиться только выключателем на телепрессостате. После пуска компрессора, по мере расхода воздуха потребителем, реле давления телепрессостата автоматически выключает и включает его, поддерживая давление сжатого воздуха в ресивере в заданных пределах - (1,0...0,8) МПа. При первом пуске, а также при каждом повторном включении проверяйте соответствие направления вращения, указанное на защитном ограждении клиноременной передачи (корпусе электродвигателя) и шкиве блока поршневого.

7.11. Телепрессостат отрегулирован на предприятии-изготовителе, и не должен подвергаться регулировкам со стороны пользователя.

Установка давления сжатого воздуха на выходе, осуществляется регулятором давления (при его наличии) следующим образом:

- при открытом кране необходимо потянуть вверх за рукоятку регулятора давления и вращать ее по часовой стрелке для увеличения давления или против часовой стрелки, чтобы уменьшить давление;

- после проверки заданного значения давления по манометру, следует нажать на рукоятку, тем самым зафиксировав выбранное значение;

Количество вырабатываемого воздуха зависит от давления в ресивере и от его расхода - при избыточном расходе манометр показывает низкие значения.

7.12. Компрессор оборудован устройством тепловой защиты от перегрузок. При продолжительной работе и чрезмерном потреблении сжатого воздуха возможно автоматическое отключение компрессора вследствие перегрева.

После того, как двигатель остынет до допустимой температуры, нажатием выключателя, расположенного на корпусе телепрессостата, включается устройство тепловой защиты.

Во избежание выхода из строя двигателя, вмешательство в систему тепловой защиты недопустимо.

**7.13. Для правильного использования и нормальной работы компрессора необходимо учесть, что номинальный режим работы - повторно-кратковременный с продолжительностью включения (ПВ) до 60%.**

7.14. По окончании работы полностью выпускайте воздух из ресивера.

## 8. Техническое обслуживание

Для обеспечения долговечной и надежной работы компрессора выполняйте следующие операции по его техническому обслуживанию:

- после первых 48-ми часов работы проверьте и при необходимости подтяните болты головок цилиндров блока поршневого для компенсации температурной усадки, момент затяжки - 25 Нм;

- ежемесячно проверяйте плотность соединения воздухопроводов, уровень масла в картере, очищайте компрессор от пыли и загрязнения. В качестве обтирочного материала следует применять только хлопчатобумажную или льняную ветошь. Применение концов и шерстяных тряпок не допускается;

- после первых 100 часов работы и далее через каждые 500 часов работы производите замену компрессорного масла. Не рекомендуется смешивать разные по типам масла. При изменении цвета масла (побеление - присутствие воды, потемнение - сильный перегрев) рекомендуется немедленно заменить масло;

- в зависимости от условий эксплуатации, но не реже одного раза в месяц, очищайте всасывающий воздушный фильтр, продувая сжатым воздухом патрон и фильтрующий элемент. Рекомендуется заменять патрон воздушного фильтра или фильтрующий элемент, по крайней мере, один раз в год, если компрессор работает в чистом помещении и чаще, если помещение запыленное. Снижение пропускной способности воздушного фильтра снижает срок службы компрессора, увеличивает расход электроэнергии и может привести к выходу его из строя;

- ежедневно сливайте конденсат из ресивера, используя кран слива конденсата;

- после первых 48-ми часов эксплуатации и далее периодически необходимо проверять и регулировать натяжение ремней и очищать их от загрязнения, так как при недоста-



точном натяжении происходит проскальзывание ремней, перегрев и снижение КПД блока поршневого. Когда ремни перетянуты, то происходит чрезмерная нагрузка на подшипники с повышенным их износом, перегревом электродвигателя и блока поршневого. При правильном натяжении прогиб ремня на его середине под воздействием усилия 20 Н (2 кгс) должен быть в пределах (5-6) мм. Натяжение регулируйте смещением электродвигателя, предварительно отпустив болты крепления его к платформе. Шкив электродвигателя и шкив блока поршневого должны находиться в одной плоскости;

- периодически проверяйте надёжность крепления блока поршневого и двигателя к платформе, а платформы к ресиверу;
- периодически проверяйте целостность и надёжность крепления органов управления, приборов контроля, кабелей, воздухопроводов;
- периодически очищайте все наружные поверхности компрессора и электродвигателя для улучшения охлаждения.

## 9. Возможные неисправности и способы их устранения

Перечень возможных неисправностей и способы их устранения приведены в таблице 4.

Таблица 4

Наименование неисправности, её проявление и признаки	Вероятная причина	Способ устранения
Снижение производительности компрессора	Засорение воздушного фильтра	Очистить или заменить фильтрующий элемент
	Нарушение плотности соединений или повреждение воздухопроводов	Определить место утечки, уплотнить соединение, заменить воздухопровод
	Проскальзывание ремня вследствие недостаточного натяжения, либо загрязнения	Натянуть ремень, очистить от загрязнений
Утечка воздуха из ресивера в нагнетательный воздухопровод - постоянное "шипение" при остановленном компрессоре	Попадание воздуха из ресивера из-за износа или засорения уплотнителя клапана обратного	Вывернуть шестигранную головку клапана, очистить седло и уплотнительную прокладку или заменить

Перегрев двигателя и остановка компрессора во время работы	Недостаточный уровень масла в картере компрессора	Проверить качество и уровень масла, при необходимости долить масло
	Продолжительная работа компрессора при максимальном давлении и потреблении воздуха - срабатывание тепловой защиты	Снизить нагрузку на компрессор, уменьшив давление и потребление воздуха. повторно запустить компрессор
	Неисправность вентилятора	Осмотреть вентилятор. При необходимости - заменить
Остановка компрессора во время работы Вибрация компрессора во время работы. Неравномерное гудение двигателя. После остановки при повторном запуске двигатель гудит, компрессор не запускается Излишек масла в сжатом воздухе и ресивере	Нарушения в цепи питания	Проверить цепь питания
	Отсутствует напряжение в одной из фаз цепи питания	Проверить и обеспечить питание цепей
	Уровень масла в картере выше среднего	Довести уровень до нормы

В случае обнаружения других неисправностей необходимо обращаться к Предприятию - изготовителю.

## 10. Гарантии изготовителя

10.1. Предприятие-изготовитель гарантирует соответствие компрессора показателям, указанным в настоящем руководстве по эксплуатации, при условии, соблюдения потребителем правил эксплуатации, хранения и транспортирования.

10.2. Гарантийный срок эксплуатации - 12 месяцев со дня продажи компрессора с отметкой в руководстве по эксплуатации, но не более 18 месяцев со дня выпуска.

10.3. По вопросам гарантийного обслуживания, приобретения сменных и запасных частей обращайтесь к дилеру предприятия - изготовителя (Продавцу).

10.4. При покупке компрессора требуйте аккуратного и точного заполнения граф раздела 14 настоящего руководства по эксплуатации:

- дата продажи;
- реквизиты Продавца;
- печать (штамп) торгующей организации.

10.5. Покупатель теряет право на гарантийное обслуживание в случаях:

- утери руководства по эксплуатации;
- незаполненного полностью раздела 14 настоящего руководства по эксплуатации;
- наличия механических и других повреждений вследствие нарушения требований условий эксплуатации, правил транспортирования и хранения.

## **11. Сведения о содержании драгоценных металлов**

Сплав серебра Ag/CdO 90 – 10: 1,014 г.

## **12. Транспортирование и хранение**

12.1. Транспортирование установки должно производиться только в закрытом транспорте. Компрессор должен быть уложен в транспортировочную тару.

12.2. Компрессор следует хранить в закрытых помещениях при температуре от минус 25 до плюс 50 °С и относительной влажности не более 80 %.

Содержание пыли, паров кислот и щелочей, агрессивных газов и других вредных примесей в помещениях, где хранится компрессор, не должно превышать содержание коррозионно-активных агентов для атмосферы I по ГОСТ 15150.

12.3. Для перемещения компрессора следует проверить в настоящем руководстве по эксплуатации массу и габаритные размеры и при помощи специальных средств поднимать ее с захватом поддона как можно ниже от пола.

В случае транспортирования компрессора при помощи погрузчика, необходимо, чтобы вилы были расположены как можно шире во избежание падения компрессора.

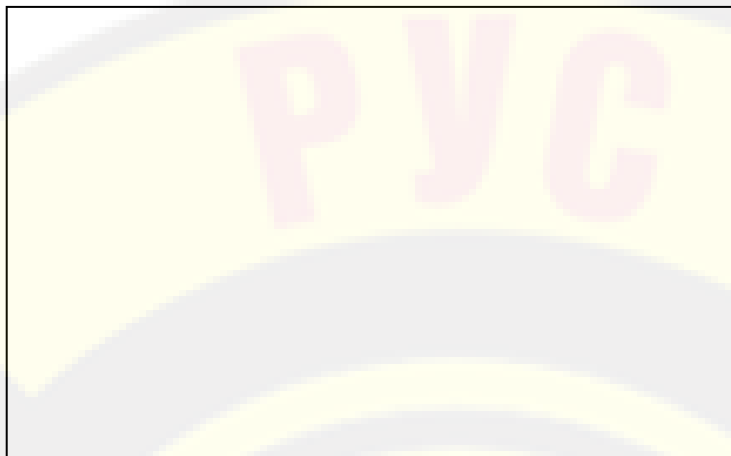
12.4. Срок защиты без переконсервации – 1 год. Консервацию и расконсервацию необходимо производить в соответствии с требованиями ГОСТ 9.014-78. Вариант консервации – ВЗ-1.



№ п.п.	Наименование	Количество, шт.			Условный проход, мм			Условное давление, МПа (кг/см <sup>2</sup> )			Материал			Место установки				
		СБ4/Ф-270.LB50B	СБ4/Ф-270.LB50	СБ4/С-100.LB50	СБ4/Ф-270.LB50B	СБ4/Ф-270.LB50	СБ4/С-100.LB50	СБ4/Ф-270.LB50B	СБ4/Ф-270.LB50	СБ4/С-100.LB50	СБ4/Ф-270.LB50B	СБ4/Ф-270.LB50	СБ4/С-100.LB50	СБ4/Ф-270.LB50B	СБ4/Ф-270.LB50	СБ4/С-100.LB50		
1	Блок управления	1	1	1	-	-	-	1,1 (11)	-	-	-	-	-	-	Обечайка	СБ4/Ф-270.LB50B	СБ4/Ф-270.LB50	СБ4/Ф-270.LB50B
2	Клапан предохранительный	1	1	1	10	10	1,1 (11)	-	-	-	Латунь	Латунь	Латунь	Латунь	Обечайка	СБ4/Ф-270.LB50B	СБ4/Ф-270.LB50	СБ4/Ф-270.LB50B
3	Кран слива конденсата	1	1	1	6	6	3,0 (30)	-	-	-	Латунь	Латунь	Латунь	Латунь	Обечайка	СБ4/Ф-270.LB50B	СБ4/Ф-270.LB50	СБ4/Ф-270.LB50B
4	Регулятор давления	-	1	1	15	15	1,6 (16)	-	-	-	Латунь	Латунь	Латунь	Латунь	Обечайка	СБ4/Ф-270.LB50B	СБ4/Ф-270.LB50	СБ4/Ф-270.LB50B
5	Клапан обратный	1	1	1	15	15	1,6 (16)	-	-	-	Латунь	Латунь	Латунь	Латунь	Обечайка	СБ4/Ф-270.LB50B	СБ4/Ф-270.LB50	СБ4/Ф-270.LB50B
6	Кран магистральный	1	1	1	20	20	3,0 (30)	-	-	-	Латунь	Латунь	Латунь	Латунь	Днище	СБ4/Ф-270.LB50B	СБ4/Ф-270.LB50	СБ4/Ф-270.LB50B
7	Манометр	1	1	1	-	-	1,6 (16)	-	-	-	Сталь	Сталь	Сталь	Сталь	Блок управления	СБ4/Ф-270.LB50B	СБ4/Ф-270.LB50	СБ4/Ф-270.LB50B
8	Реле давления	1	1	1	6	6	1,6 (16)	-	-	-	Алюминий	Алюминий	Алюминий	Алюминий	Блок управления	СБ4/Ф-270.LB50B	СБ4/Ф-270.LB50	СБ4/Ф-270.LB50B
9	Манометр	-	1	1	-	-	1,6 (16)	-	-	-	Сталь	Сталь	Сталь	Сталь	Регулятор давления	СБ4/Ф-270.LB50B	СБ4/Ф-270.LB50	СБ4/Ф-270.LB50B

## 14. Свидетельство о приемке и упаковывании

Установка компрессорная



укомплектована ресивером \_\_\_\_\_ л. зав. № \_\_\_\_\_ и электро-  
двигателем \_\_\_\_\_ зав. № \_\_\_\_\_,

основная арматура, контрольно-измерительные приборы и приборы безопасности, уста-  
новленные на ресивер, соответствуют разделу 13,

в состоянии поставки установка компрессорная заправлена на предприятии-изготовителе  
маслом марки \_\_\_\_\_, соответствует требовани-  
ям ТУ РБ 400046213.016-2003 и признана годной к эксплуатации.

Упаковку произвёл \_\_\_\_\_

Дата выпуска " \_\_\_\_\_ " \_\_\_\_\_ 200 \_\_\_\_\_ г.

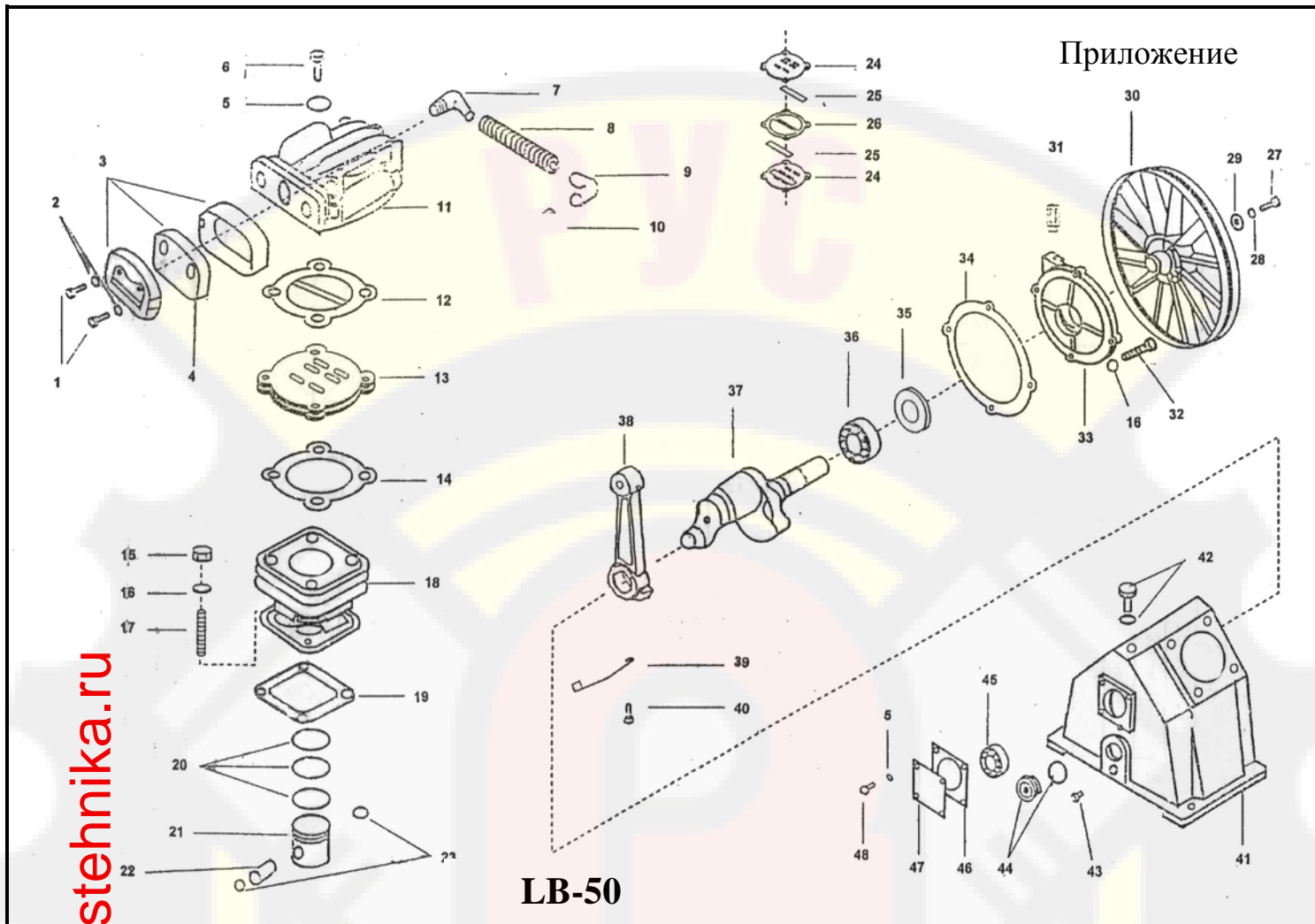
Отметка ОТК \_\_\_\_\_ М.П.



Предпродажная подготовка произведена:

Дата продажи " \_\_\_\_\_ " \_\_\_\_\_ 200 \_\_\_\_\_ г.

Реквизиты продавца \_\_\_\_\_ М.П.



www.rustehnika.ru

Пози- зи- ция	Код	Наименование	Прим	Пози- зи- ция	Код	Наименование	Прим
3-4	LB50-04-05	Воздушный фильтр		30	LB50-30	Шкив	
7	LB50-07	Угольник ZG 3/4		31	LB50-31	Сапун	
8	LB50-08	Радиатор		32	LB50-32	Болт СНС М8-25	
9	LB50-09	Тройник ZG 3/4		33	LB50-33	Крышка подшипника передняя	
10	LB50-10	Гайка ZG 3/4 М19		34	LB50-34	Прокладка	
11	LB50-11	Головка цилиндра		35	LB50-35	Сальник 35*56*10	
12	LB50-12	Прокладка клапанного узла верхняя		36	LB50-36	Подшипник 6307	
13	LB50-13	Клапанный узел		37	LB50-37	Коленвал	
14	LB50-14	Прокладка клапанного узла нижняя		38	LB50-38	Шатун	
15	LB50-15	Гайка М10		41	LB50-41	Картер	
18	LB50-18	Блок цилиндров		42	LB50-42	Пробка	
19	LB50-19	Прокладка цилиндр- картер		43	LB50-43	Пробка	
20	LB50-20	Комплект колец		44	LB50-44	Глазок	
21	LB50-21	Поршень		45	LB50-45	Подшипник 6305	
22	LB50-22	Палец		46	LB50-46	Прокладка	
23	LB50-23	Стопорное кольцо		47	LB50-47	Крышка подшипника задняя	
27	LB50-27	Болт СНС М10-40 10.9		48	LB50-4	Болт СНС М6-20	
29	LB50-29	Шайба					

## Гарантийное свидетельство

**Данное свидетельство является обязательством на гарантийный ремонт компрессорного оборудования**

Свидетельство дает право на бесплатный ремонт и замену деталей, узлов, вышедших из строя по вине завода – изготовителя, в период гарантийного срока.

**Уважаемый покупатель!** Убедитесь, что абсолютно все разделы настоящего свидетельства заполнены разборчиво и без исправлений.

Изделие
Модель
Заводской номер
Дата продажи
Фамилия и подпись продавца
Печать фирмы – продавца

Срок гарантии - \_\_\_\_\_ месяца (ев) со дня продажи.

Изделие проверялось в режимах работы \_\_\_\_\_

в моем присутствии: \_\_\_\_\_  
(подпись покупателя)

Изделие не проверялось по причине: \_\_\_\_\_

\_\_\_\_\_  
(штамп и подпись продавца)

**При осуществлении акта купли – продажи руководствоваться общими требованиями региональных правил о приемке товара по количеству и качеству**

### Для гарантийного ремонта предъявите:

1. Гарантийный талон.
2. Документы, подтверждающие покупку.
3. Руководство по эксплуатации изделия.

При отсутствии одного из указанных документов Вам может быть отказано в гарантийном ремонте.

### Гарантийное обслуживание не осуществляется в следующих случаях:

1. При отсутствии полностью заполненного гарантийного талона или его утере;
2. При наличии механических и других повреждений, вследствие нарушения требований условий эксплуатации, правил транспортирования и хранения;
3. Самопроизвольного изменения конструкции или внутреннего устройства оборудования;
4. При нарушении сохранности заводских гарантийных пломб на устройствах оборудования и несанкционированного доступа к настройкам (регулировкам);
5. Применения запасных частей и материалов, не предусмотренных эксплуатационной документацией;
6. При нарушении режимов работы, установленных эксплуатационной документацией (руководство по эксплуатации и др.).

### Гарантия не распространяется:

1. На расходные материалы, замена которых в период действия гарантии, предусмотрена регламентом проведения технического обслуживания (фильтрующие элементы и материалы, масло и др.);
2. На изделия, вышедшие из строя по причине форс – мажорных обстоятельств (авария, стихийные бедствия и др.).

### Условия гарантии не предусматривают:

1. Профилактику и чистку изделия, а также выезд мастера к месту установки изделия с целью его подключения, настройки, ремонта или консультации. Данные работы производятся по отдельному договору.
2. Транспортные расходы не входят в объем гарантийного обслуживания.