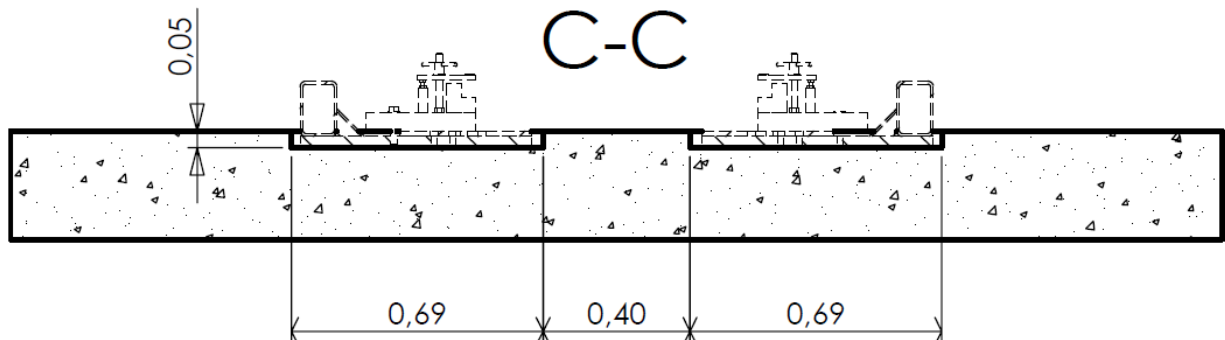
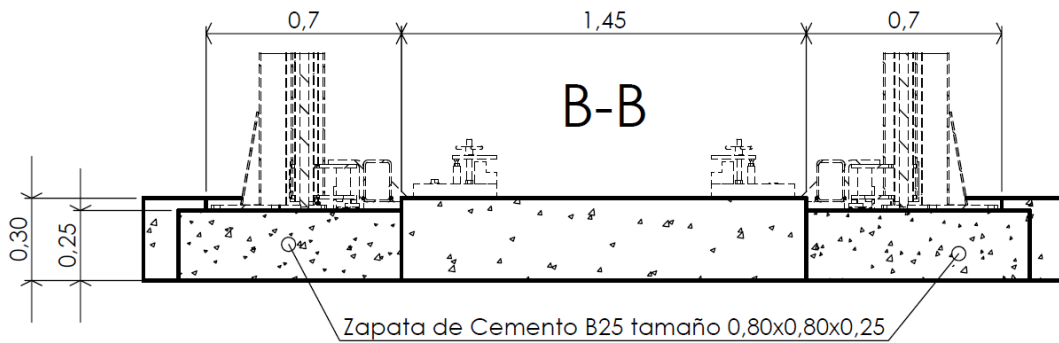
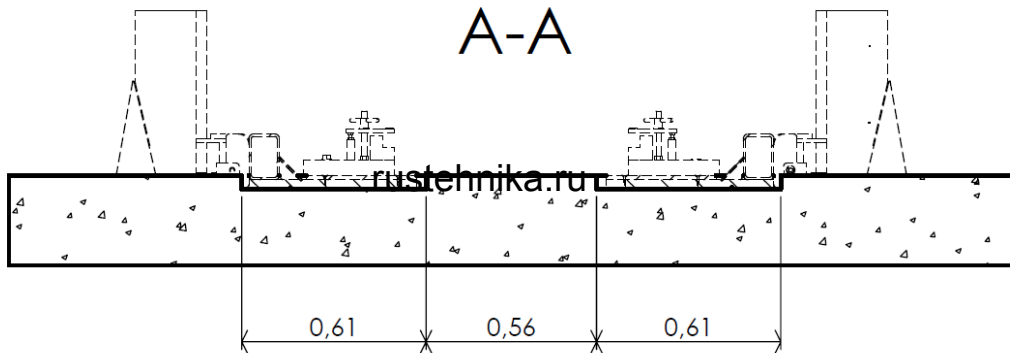
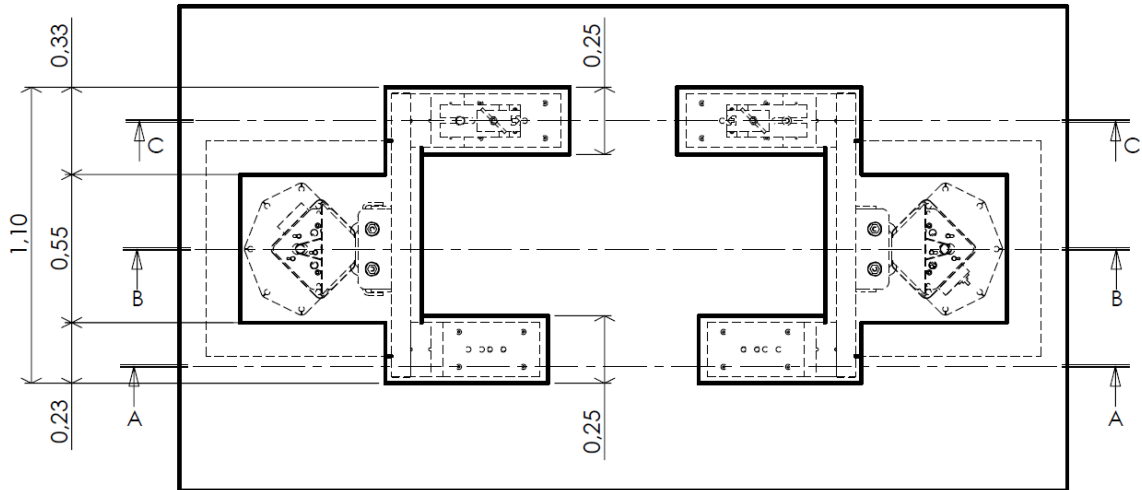


Especialistas en Posventa · Equipamiento de taller

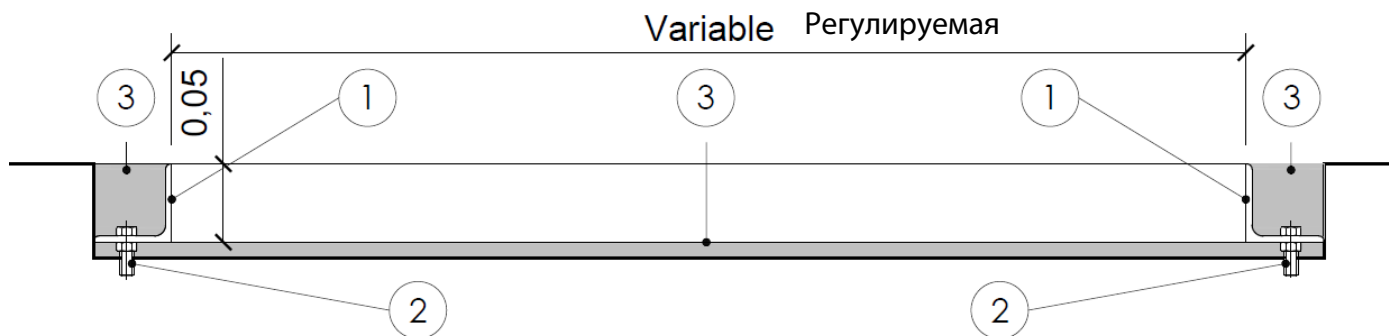
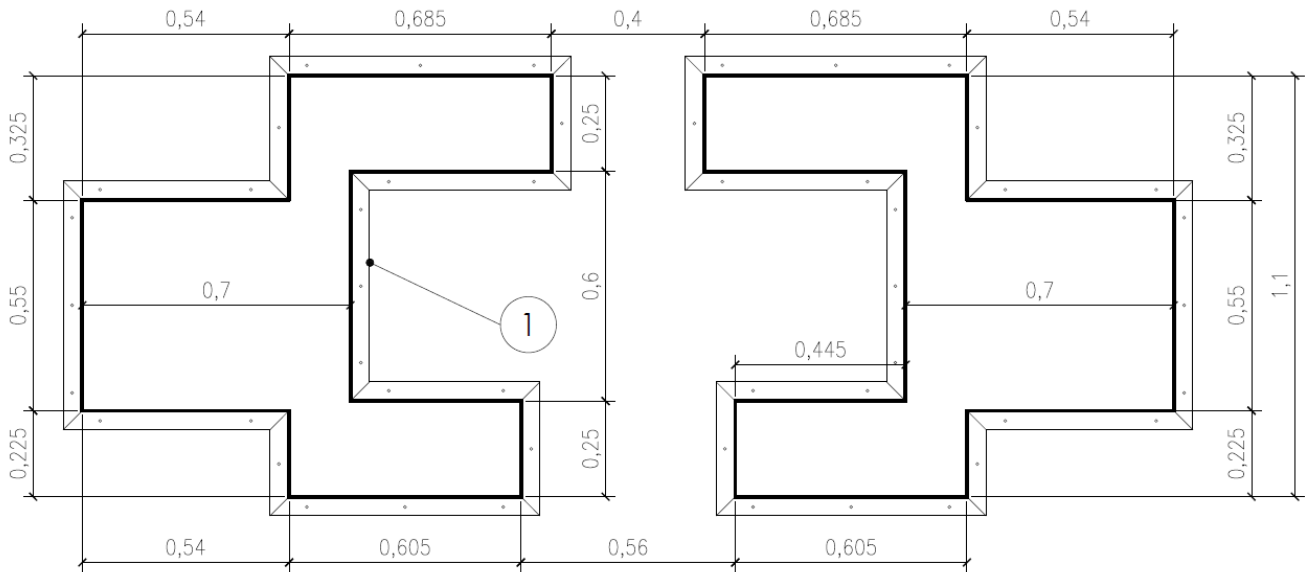
## ГРАЖДАНСКОЕ СТРОИТЕЛЬСТВО ESP00264

- Подъёмник будет встроен в основание с глубиной ямы 5,0 см. Выполните контур основания подъёмника в соответствии со следующим чертежом.



Еspecialistas en Posventa · Equipamiento de taller

- Яма с ледует выполнить из профиля LPN 50\*4



пункт	Описание
1	Профиль LPN 50.4
2	Метрический стержень 10 с гайкой и контргайкой для выравнивания.
3	Выравнивающий раствор.