



Траверса

KP118 - KP118 P
KP118 N – KP118 NP



RAVAGLIOLI S.p.A.

За любой дополнительной информацией, пожалуйста,
обращайтесь к Вашему местному дилеру или звоните
непосредственно в:

Службу технической поддержки: RAVAGLIOLI S.p.A. - Via 1°
Maggio, 3 - 40044 Pontecchio Marconi - Bologna Italy Tel. (051)
6781511 - Telex 510697 RAV I - Fax (051) 846349

Условные обозначения

| | Обозначения |
|---|--|
|  | Запрещено! |
|  | Надевать защитные перчатки |
|  | Надевать защитную обувь |
|  | Надевать защитные очки |
|  | Опасность удара электрическим током |
|  | Внимание: подвешенный груз |
|  | Опасно! Движущиеся механические детали |
|  | Опасно! Возможно сдавливание |
|  | Обязательно. Операции или работы должны быть выполнены обязательно |
|  | Опасно! Будьте особенно внимательны |
|  | Передвигать вилочным погрузчиком или погрузчиком поддонов |
|  | Поднимать сверху |

rustehnika.ru

rustehnika.ru

rustehnika.ru



Внимание!

Данное руководство по эксплуатации является неотъемлемой частью изделия и должно сохраняться в течении всего срока эксплуатации траверсы. Храните руководство в легкодоступном, известном месте и обращайтесь к нему при возникновении вопросов.

Все работающие с оборудованием должны прочитать руководство. Изготовитель RAVAGLIOLI S.p.A не несет ответственности за какой-либо ущерб, нанесенный в результате невыполнения инструкций, содержащихся в данном руководстве.

rustehnika.ru

rustehnika.ru

rustehnika.ru

Содержание

| Разд | Описание | Стр. |
|-------|--|------|
| | Внимание | 3 |
| | Содержание | 4 |
| | Технические характеристики | 7 |
| 1 | Описание и назначение | 9 |
| 1.1 | Описание механизма | 9 |
| 1.2 | Назначение оборудования | 9 |
| 1.3 | Управление траверсой КР118 - КР118N | 9 |
| 1.4 | Управление траверсой КР118Р - КР118NP | 9 |
| 1.5 | Основные технические характеристики | 11 |
| 1.6 | Дополнительные комплектующие | 11 |
| 2 | Действия после распаковки | 11 |
| 2.1 | Перемещение | 11 |
| 2.2 | Утилизация упаковочного материала | 12 |
| 3 | Установка | 12 |
| 3.1 | Проверка комплектации частей оборудования | 12 |
| 3.2 | Проверка минимальных требований для места установки | 13 |
| 3.3 | Подключение пневматики | 13 |
| 3.4 | Установка КР118 - КР118Р | 13 |
| 3.5 | Установка КР118N - КР118NP | 14 |
| 3.6 | Первый запуск | 16 |
| 3.7 | Демонтаж | 16 |
| 4 | Инструкции по эксплуатации | 17 |
| 4.1 | Меры предосторожности и подготовка рабочих к использованию | 17 |
| 4.2 | Управление | 17 |
| 4.2.1 | Настройка КР118 - КР118N | 20 |
| 4.2.2 | Настройка КР118Р - КР118NP | 22 |
| 5 | Предохранительные устройства | 23 |
| 5.1 | Предостережения | 23 |

rustehnika.ru

rustehnika.ru

rustehnika.ru

| | | |
|------|---|----|
| 5.2 | Предохранительный клапан от поломки труб | 23 |
| 5.3 | Предохранитель от перегрузки | 23 |
| 5.4 | Механический предохранитель | 23 |
| 6 | Техническое обслуживание | 24 |
| 6.1 | Дозаправка масла в КР118 - КР118N | 24 |
| 6.2 | Замена масла в блоке питания КР118 - КР118N | 25 |
| 6.3 | Замена масла в КР118Р - КР118NP | 25 |
| 6.4 | Замена уплотнителей поршней | 26 |
| 6.5 | Прокачивание системы | 26 |
| 7 | Хранение | 28 |
| 8 | Утилизация | 28 |
| 9 | Таблица поиска неисправностей | 29 |
| 9.1 | Модель КР118 - КР118N | 29 |
| 9.2 | Модель КР118Р - КР118NP | 29 |
| | Гидравлическая диаграмма КР118 - КР118N | 31 |
| | Гидравлическая диаграмма КР118Р - КР118NP | 32 |
| 10 | Таблицы запасных частей | 33 |
| 10.1 | Как заказать запасные части | 33 |
| 10.2 | Краткое описание таблиц запасных частей | 33 |
| 11 | Установочные и периодические проверки | 38 |
| 11.1 | Установочная проверка | 39 |
| 11.2 | Периодические проверки | 40 |
| 12 | Заводская табличка | 44 |

Состав руководства

rustehnika.ru

44 страницы (включая обложку)

44 пронумерованных страниц

4 диаграммы

10 изображений

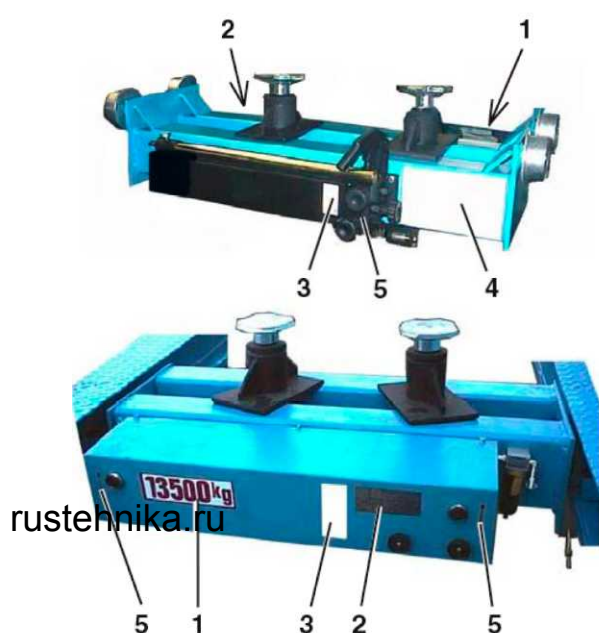
4 таблицы запасных частей

rustehnika.ru

rustehnika.ru

Предупреждающие наклейки и таблички

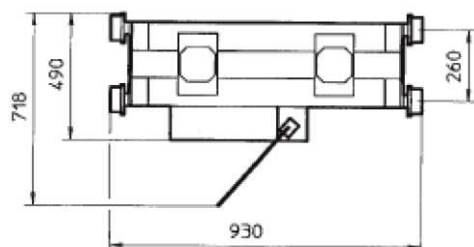
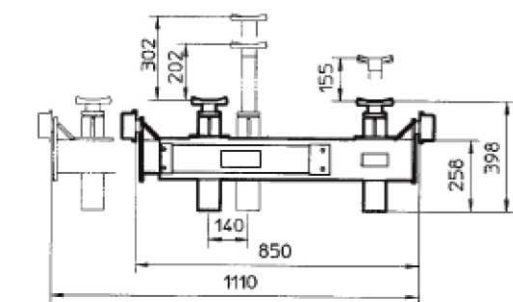
| № | Код | Описание | Применимость |
|---|-----------|---|--------------------|
| 1 | 999910040 | Табличка со значением грузоподъемности 13500 кг | Все модели (*) |
| 2 | | Заводская табличка | |
| 3 | 99990726 | Табличка с инструкциями | |
| 4 | 999911340 | Наклейка с установочными инструкциями | КР118 Р - КР118 БР |
| 5 | 99990114 | Табличка с указанием направления вращения | |



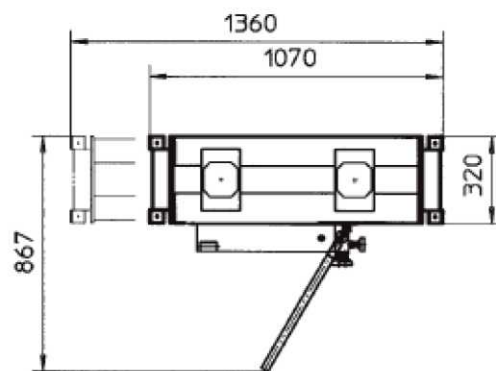
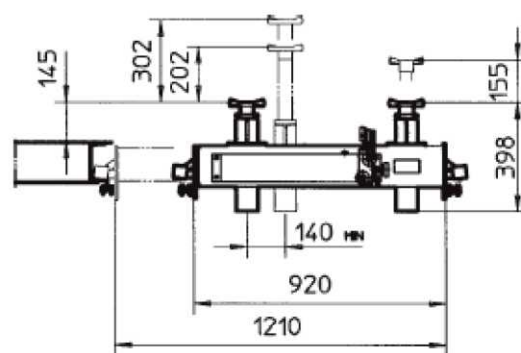
rustehnika.ru

Внимание!

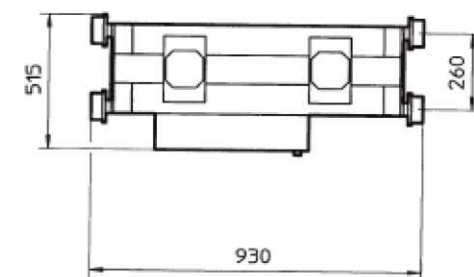
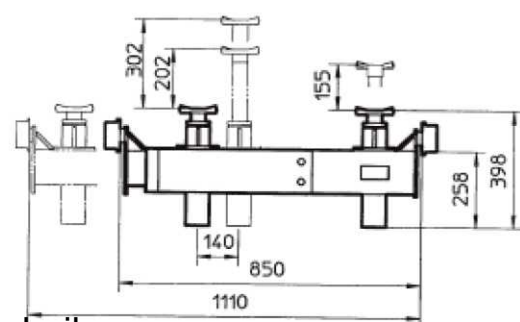
Для обеспечения безопасности выполнения работ о возможных рисках предупреждают соответствующие наклейки и пиктограммы, прикреплённые на те части оборудования, которые могут представлять опасность во время работы. Наклейки содержат собственные номера-ссылки. **Важно:** если какая-либо наклейка теряется или становится нечёткой, необходимо заказать дополнительные наклейки у производителя и прикрепить их на надлежащее место, как показано на рисунке сверху.



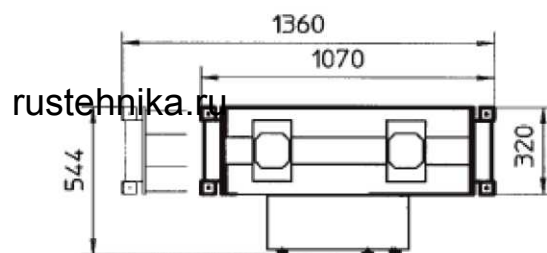
КР118



КР118 N



КР118 P



КР118 NP

rustehnika.ru

rustehnika.ru

rustehnika.ru

Технические характеристики

| | КР118 - КР118 N | КР118 P - КР118 NP |
|-----------------------------|------------------------|---------------------------|
| Грузоподъемность | 13500 кг | 13500 кг |
| Максимальное давление масла | 160 бар | 160 бар |
| Уровень шума | < 70 дБ | < 70 дБ |
| Масса | 150кг | 150кг |
| Давление воздуха | | 6-10 бар |

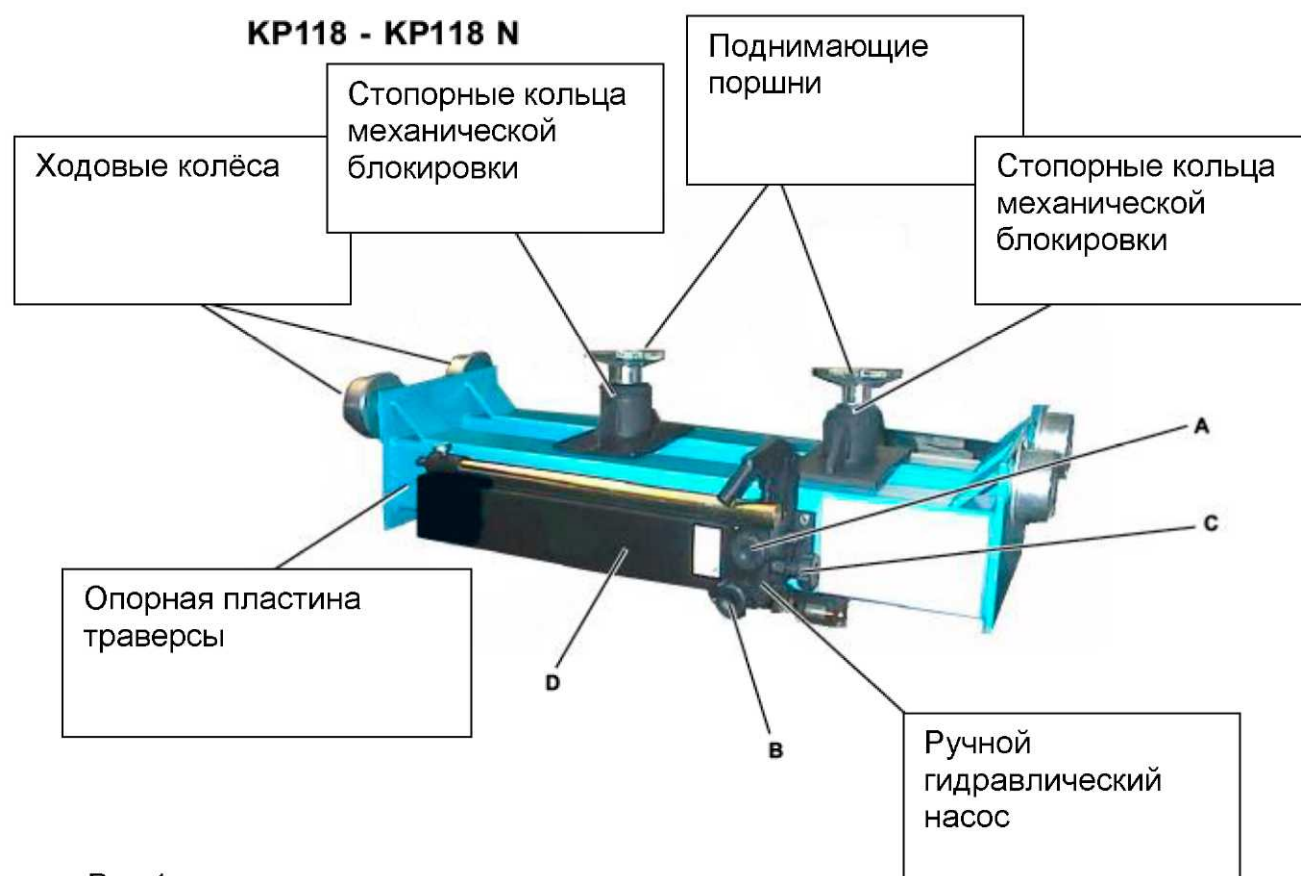


Рис.1

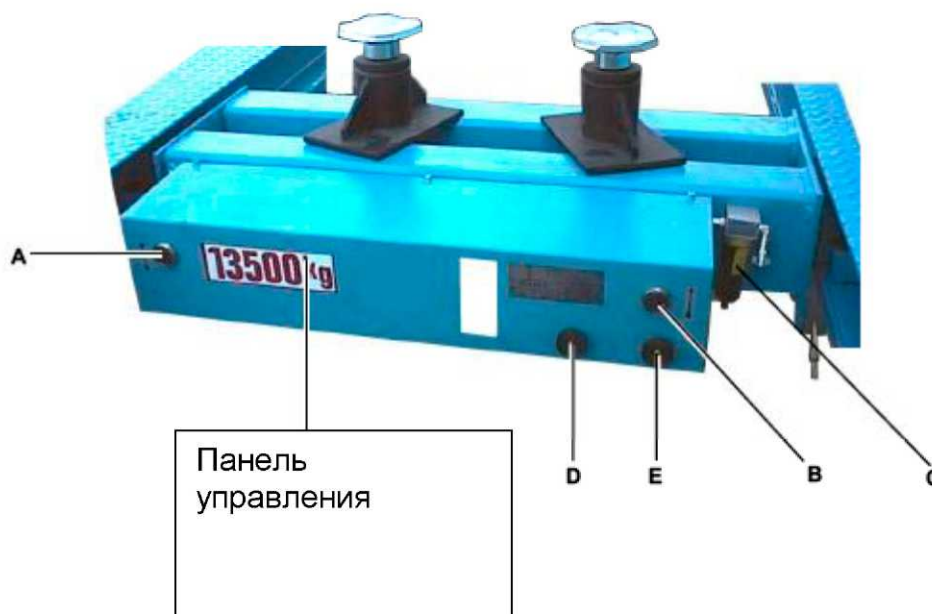


Рис.2

1. ОПИСАНИЕ И НАЗНАЧЕНИЕ

1.1. Описание механизма

- Гидравлическая траверса (см. рис. 1), модель КР118 - КР118 N
- Пневмогидравлическая траверса (см. рис. 2), модель КР118 Р - КР118 ЫР

1.2. Назначение оборудования

Траверса предназначена для поддержки и подъёма автомобилей, уже расположенных на подъёмнике. Максимальная нагрузка приведена на табличке с техническими характеристиками и совпадает с максимальной грузоподъёмностью траверсы. Для обеспечения совместимости траверсы с подъёмником, на котором она должна использоваться, связывайтесь с отделом послепродажного обслуживания производителя.

1.3. Управление траверсой КР118 - КР118N (см. рис.1)

А Ручной клапан для независимого подъема левого поршня В Ручной клапан для независимого подъема правого поршня С Ручной клапан: слив масла - опускание траверсы. й Рычаг: подъем траверсы.

1.4. Управление траверсой КР118 Р - КР118 NP (см. рис.2)

- А Кнопка спуска
- В Кнопка подъёма
- С Кнопка слива конденсата
- й Ручной клапан для поднятия левого поршня
- Е Ручной клапан для поднятия правого поршня

| Описание | Код | Комплектующие |
|------------------------------------|-----------|--|
| А - короткая распорка для траверсы | 042401271 |  A |
| В - длинная распорка для траверсы | 042401281 |  B |
| Сборочная пластинка | 042401151 |  |
| А - Длинный переходник | 042401201 |  A B |
| В - Короткий переходник | 042401191 | |

Таблица 1

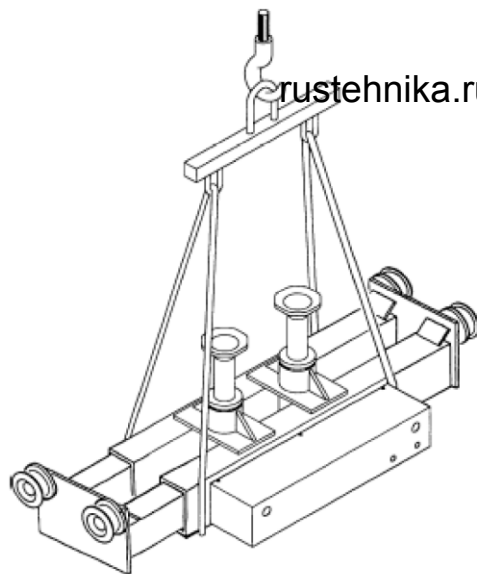


Рис.3

rustehnika.ru

rustehnika.ru

rustehnika.ru

1.5. Основные технические характеристики

- Предохранительный клапан от перегрузок
- Предохранительный клапан от разрыва труб
- Ролики или шарики для скольжения/установки траверсы на подъемнике.

1.6. Дополнительные комплектующие

По таблице 1 можно определить типы дополнительных комплектующих, используемых с оборудованием, описанном в данном руководстве.

2. ДЕЙСТВИЯ ПОСЛЕ РАСПАКОВКИ

2.1. Перемещение



Следуйте нижеследующим инструкциям для передвижения оборудования к выбранному месту установки (и для последующего его перемещения):

- с помощью вилочного погрузчика (подъемного крана) поднимите оборудование, расположив канаты, как показано на рис.3;
- используйте индивидуальные защитные средства и одежду (перчатки и защитные ботинки);
- подъемные средства должны иметь характеристики, соответствующие поднимаемому грузу.

2.2. Утилизация упаковочного материала

Снимите весь упаковочный материал и уберите его в соответствующее место для мусора, недоступное для посторонних лиц, детей и животных.

3. УСТАНОВКА

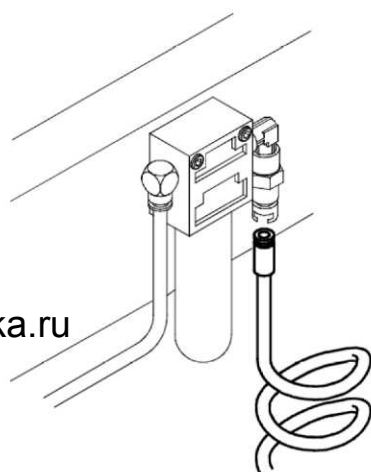


3.1. Проверка комплектации устройства

Перед установкой убедитесь, что все необходимые детали для сборки и установки оборудования включены в комплект (проверьте по таблице запасных частей).

Рис.4

КР118 Р - КР118 NP



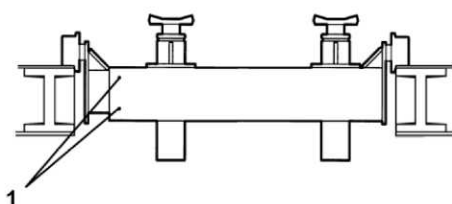
rustehnika.ru

rustehnika.ru

rustehnika.ru

Рис.5

КР118 - КР118 Р



3.2. Проверка минимальных требований для места установки

Удостоверьтесь в том, что место, в котором будет установлено оборудование, соответствует следующим характеристикам:

- в достаточной мере освещено (однако, освещение не должно быть слишком сильным или ослепляющим);
- защищено от погодных воздействий;
- не содержит загрязняющих веществ.

3.3. Пневматические соединения

Давление подачи сжатого воздуха (для моделей с индексом Р) не должно превышать 10 бар; лучше всего использовать отфильтрованный воздух, содержащий смазку. Подсоедините траверсу, как показано на рис.4.

3.4. Установка КР118 - КР118Р

Обратите внимание на рис.5, установите траверсу КР118-КР118Р на подъемники КР440 - КР440Ы - КР442 - КР442Ы следующим образом:

- поднимите подъёмник на 1 метр;
- поднимите траверсу;
- поместите траверсу в подъёмник;
- медленно опустите траверсу на высоту 5см от платформы;
- расположить опорную пластину траверсы в соответствии с шириной между платформами подъемника;
- опустите траверсу, поставив стойки на платформы, проверяя скольжение и закрутите шестигранные винты 1 (рис. 5), не затягивая полностью.

- поднимите груз при полной нагрузке (с автомобилем на траверсе), затяните полностью шестигранные винты 1 (рис.5) для того, чтобы зафиксировать движущуюся часть траверсы.



ФИКСИРУЙТЕ КРЕПЕЖНЫЕ ВИНТЫ ТОЛЬКО ПОСЛЕ ПОДЪЕМА ПРИ ПОЛНОЙ НАГРУЗКЕ.

- проверьте, все ли ходовые колеса хорошо опираются на платформы. ДЛЯ ТОГО, ЧТОБЫ ИЗМЕНИТЬ РАССТОЯНИЕ МЕЖДУ ПЛАТФОРМАМИ, ОСЛАБЬТЕ УКАЗАННЫЕ ВЫШЕ ВИНТЫ ТАК, ЧТОБЫ ТРАВЕРСА ДВИГАЛАСЬ ВМЕСТЕ С ПЛАТФОРМАМИ. ПОВТОРИТЕ УСТАНОВКУ В НОВОМ МЕСТЕ.

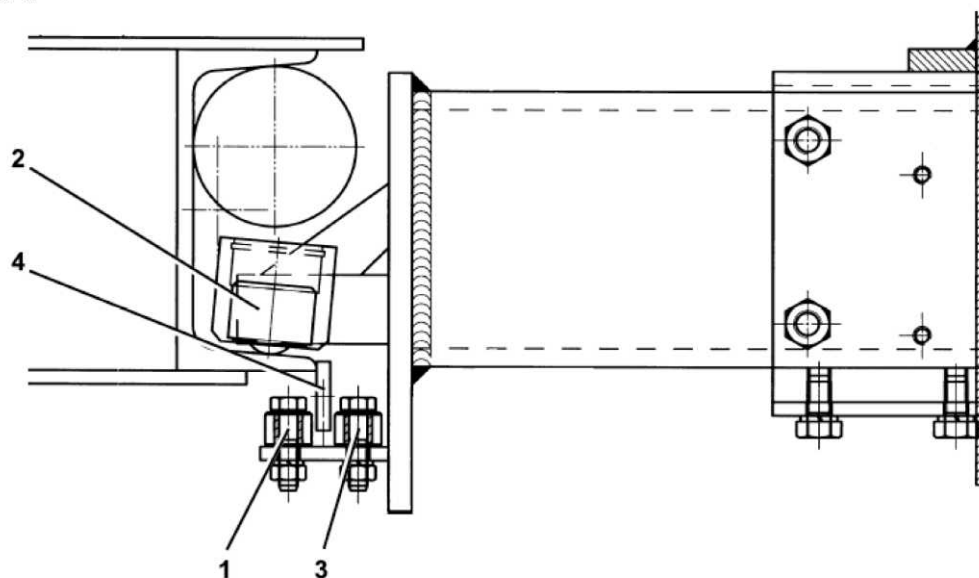
3.5. Установка КР118^КР1^Р

Установите траверсы КР118N-КР118NP, как показано на рис. 6 на подъемники КР440-КР-440Ы-КР442-КР442Ы следующим образом:

- поднимите подъёмник на 1 метр;
- поднимите траверсу;
- поместите траверсу в подъёмник;
- медленно опустите траверсу на высоту 5 см от платформы;
- расположите опорную пластину траверсы в соответствии с шириной между платформами подъемника;

- открутите внешние ролики 1, поставив ходовые колеса 2 внутрь профиля платформы так, чтобы поставить внутренний ролик 3 напротив профиля направляющей 4;
- снова установите противодействующие ролики 1;
- проверьте, все ли колеса 2 идеально опираются на платформы и обеспечивается ли идеальная стабильность всего устройства.

Рис. 6



rustehnika.ru

rustehnika.ru

rustehnika.ru

3.6. Первый запуск машины

После установки уполномоченный персонал, выполнивший установку, проводит один или более запусков и полных рабочих циклов, сначала в более легких для устройства условиях работы, далее увеличивая вес до работы при полной нагрузке.

3.7. Демонтаж

Повторите инструкции по монтажу в обратном порядке.

rustehnika.ru

rustehnika.ru

rustehnika.ru

4. ИНСТРУКЦИИ ПО ЭКСПЛУАТАЦИИ

4.1. Техника безопасности и инструктаж персонала, работающего с оборудованием

Использовать оборудование может только обученный и уполномоченный на данные действия персонал. В целях обеспечения оптимальной работы устройства, а также эффективного и безопасного выполнения операций, важно, чтобы персонал был хорошо обучен и получил всю информацию, необходимую для работы с оборудованием согласно инструкциям, данным производителем.

При возникновении сомнений по использованию и обслуживанию устройства обращайтесь к руководству по эксплуатации и при необходимости в уполномоченные центры технической поддержки RAVIGLIOLI S.p.A. Кроме того пользователь должен соблюдать следующие правила техники безопасности:

- при использовании траверсы необходимо зафиксировать подъемник и перевести выключатель в положение «0»;
- убедитесь, что снятие некоторых деталей машины не повлияло на распределение веса более предусмотренных пределов;
- в начале выполнения подъема убедитесь, что автомобиль действительно опирается на опорные части;
- проверьте, нет ли опасности для людей и имущества во время подъема и опускания.
- немедленно остановите подъем при возникновении проблем в работе и необходимости вмешательства уполномоченной службы технической поддержки;

- не разбирайте защитные устройства и оборудование;
- убедитесь в том, что в зоне работ вокруг оборудования нет потенциально опасных объектов и на полу не разлито масло (и другие скользкие материалы), которое может быть опасно для рабочего.
- на рабочем должна быть надета специальная рабочая одежда, защитные очки, перчатки, маска, предотвращающие нанесение вреда здоровью из-за пыли или влаги. Запрещено надевать свисающие предметы, например, браслеты. Длинные волосы необходимо собрать, обувь должна соответствовать выполняемой работе.

В любом случае соблюдайте правила техники безопасности, предусмотренные действующим законодательством.

Запрещено:

- использовать траверсу в целях, не предусмотренных данным руководством;
- поднимать людей и животных;
- поднимать автомобили, в которых находятся люди;
- поднимать автомобили, загруженные потенциально опасным материалом (взрывоопасным, коррозионным, воспламеняемым и т.д.);
- поднимать автомобили, поставленные на опорные точки, не предусмотренные производителем автомобиля.

Производитель (RAVAGLIOLI S.p.A.) не берет на себя ответственность за возможный ущерб, нанесенный в результате несоответствующего, неправильного и нерационального использования.



4.2. Управление

При работе с автомобилями всегда вставляйте механическую защитную шайбу и убедитесь, что опоры правильно расположены под точками подъема. Автомобиль должен идеально стоять по центру на стояночном тормозе (при включенном стояночном тормозе).

Примечание: ставьте груз, принимая во внимание то, что платформа и рама траверсы могут центрироваться по опорам демпфера.

4.2.1. Управление КР118-КР118М

См. рис. 7 **Подъем**

- поставьте траверсу под транспортное средство, которое нужно поднять;
- установите ручки регулировки поршней 1 и 2;
- поставьте поршни 3 и 4 в точки подъема;



Внимание:

Убедитесь, что поршень правильно стоит под точкой подъема.

Убедитесь в том, что транспортное средство стоит по центру на стояночном тормозе.

- с помощью рычага насоса 5 поднимите поршни. **Фиксирование:**

- зафиксируйте с помощью стопорных гаек 6 и 7. **Опускание:**



- развинтите стопорные гайки (если раскрутить не получается, немного поднимите поршни);
- откройте клапан 8 (рис. 7) до полного возврата поршней.

ПЕРЕД РАБОТОЙ С ПОДНЯТЫМ ГРУЗОМ УБЕДИТЕСЬ, ЧТО ГАЙКИ ПОЛНОСТЬЮ ЗАВЕРНУТЫ

Рис. 7

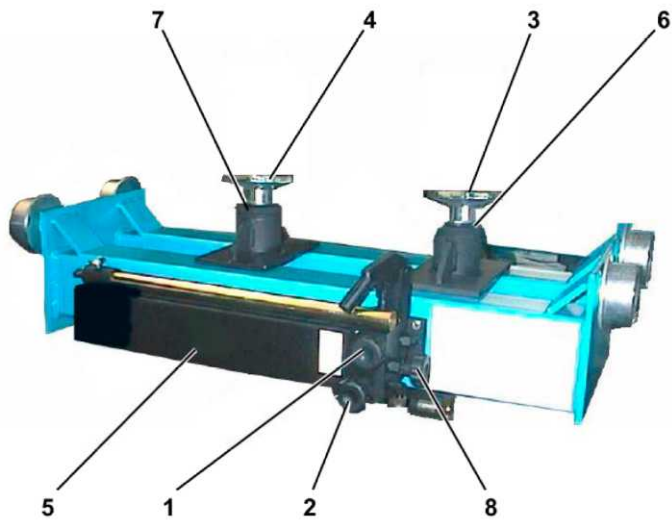
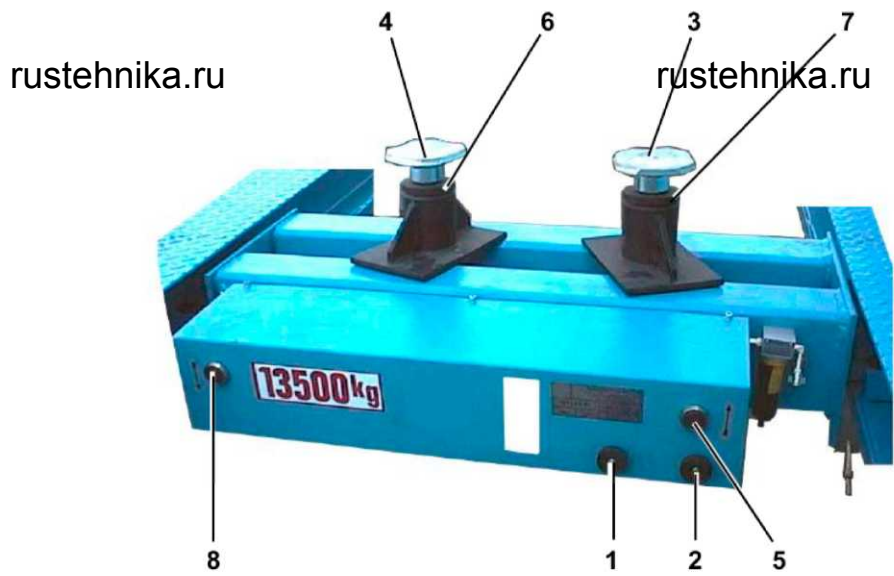


Рис. 8



rustehnika.ru

rustehnika.ru

rustehnika.ru

4.2.2. Управление КР118Р-КР118МР

См. рис. 8 **Подъем**

- поставьте траверсу под транспортное средство, которое нужно поднять;
- установите ручки регулировки поршней 1 и 2
- поставьте поршни 3 и 4 в точки подъема;

ВНИМАНИЕ:



Убедитесь, что поршень правильно стоит под точкой подъема.

УБЕДИТЕСЬ В ТОМ, ЧТО ТРАНСПОРТНОЕ СРЕДСТВО СТОИТ ПО ЦЕНТРУ НА СТОЯНОЧНОМ ТОРМОЗЕ.

- с помощью рычага насоса 5 поднимите поршни. Нажмите кнопку подъема 5

Фиксирование



- зафиксируйте с помощью стопорных гаек 6 и 7. **Опускание**

- развинтите стопорные гайки (если раскрутить не получается, немного поднимите поршни)
- нажмите кнопку спуска 8 (рис. 7) до полного возврата поршней.

ПЕРЕД РАБОТОЙ С ПОДНЯТЫМ ГРУЗОМ УБЕДИТЕСЬ, ЧТО ГАЙКИ ПОЛНОСТЬЮ ЗАВЕРНУТЫ.

rustehnika.ru

5. ЗАЩИТНЫЕ УСТРОЙСТВА

5.1. Предупреждения

Защитные компоненты, описанные в данном параграфе, обеспечивают идеальную и безопасную работу устройства. Тем не менее производитель рекомендует периодически проверять работу, чистоту и регулировку (если возможно).



ЛЮБОЙ РЕМОНТ ИЛИ МОДИФИКАЦИЯ ОБОРУДОВАНИЯ, НЕ



СОГЛАСОВАННЫЕ ПРЕДВАРИТЕЛЬНО С ПРОИЗВОДИТЕЛЕМ, СНИМАЮТ С НЕГО ОТВЕТСТВЕННОСТЬ ЗА ПРЯМОЙ ИЛИ КОСВЕННЫЙ УЩЕРБ.

СНЯТИЕ ИЛИ ИЗМЕНЕНИЕ ЗАЩИТНЫХ УСТРОЙСТВ ПРИВОДИТ К НАРУШЕНИЮ ЕВРОПЕЙСКИХ НОРМ ПО ТЕХНИКЕ БЕЗОПАСНОСТИ.

5.2. Защитный клапан от разрыва труб

На входе цилиндров траверсы установлен автоматический клапан, контролирующий количество масла, выходящего из цилиндра.

5.3. Устройство защиты от перегрузки

Траверса оснащена регулировочным клапаном, предназначенным для предотвращения подъема транспортных средств, вес которых превышает установленную грузоподъемность.

rustehnika.ru

rustehnika.ru

rustehnika.ru

5.4. Устройство механической блокировки

Траверса оснащена резьбовой гайкой, предотвращающей случайное падение груза из-за поломки гидродинамического устройства.

6. ОБСЛУЖИВАНИЕ



- устройство и рабочая зона должны содержаться в чистоте. Не используйте сжатый воздух для очистки.
- движущиеся части должны быть чистыми и смазанными; залейте масло типа XM2 (ISO3498) внутрь масленок и направляющих роликов.
- Перед длительным простоем траверсы рекомендуется проверить уплотнители (убедиться, что они не повреждены) проверить контур и смазку движущихся частей.

6.1. Заправка маслом КР118-КР118N

Проверяйте через каждые 50 часов работы уровень масла в баке гидравлического насоса управления траверсой. При необходимости добавьте его следующим образом:



- полностью опустите траверсу;
- открутите крышку (масло должно доходить до края бака);
- при необходимости долейте масло типа NUTO H32-30,7 est 40° (ESSO) или другое аналогичное масло.



ИСПОЛЬЗУЙТЕ ВСЕГДА ТОЛЬКО МАСЛО, ИМЕЮЩЕЕ ТЕ ЖЕ ХИМИЧЕСКИЕ СВОЙСТВА. ЗАПРЕЩЕНО СМЕШИВАТЬ РАЗЛИЧНЫЕ МАСЛА, ДАЖЕ ЕСЛИ НУЖНО ДОЛТИТЬ НЕБОЛЬШОЕ КОЛИЧЕСТВО.

rustehnika.ru

rustehnika.ru

rustehnika.ru



6.2. Полная замена масла блока управления КР118-КР118N МАСЛО НЕОБХОДИМО ЗАМЕНЯТЬ КАЖДЫЕ 300 ЧАСОВ РАБОТЫ СЛЕДУЮЩИМ ОБРАЗОМ:

- полностью опустите траверсу;
- поставьте траверсу вертикально с крышкой, направленной вниз; поставьте соответствующую емкость для масла; открутите крышку; подождите, пока масло полностью не вытечет; поставьте устройство



обратно.

- налейте около 1,5 литра масла типа NUTO H32-30,7 est 40° (ESSO) или другого аналогичного масла.

ВНИМАНИЕ! СОБЛЮДАЙТЕ ДЕЙСТВУЮЩИЕ В СТРАНЕ НОРМЫ ИСПОЛЬЗОВАНИЯ СМАЗОЧНЫХ МАТЕРИАЛОВ ДЛЯ УТИЛИЗАЦИИ ОТРАБОТАННОГО МАСЛА.

ИСПОЛЬЗУЙТЕ ВСЕГДА ТОЛЬКО МАСЛО, ИМЕЮЩЕЕ ТЕ ЖЕ ХИМИЧЕСКИЕ СВОЙСТВА. ЗАПРЕЩЕНО СМЕШИВАТЬ РАЗЛИЧНЫЕ МАСЛА, ДАЖЕ ЕСЛИ НУЖНО ДОЛИТЬ НЕБОЛЬШОЕ КОЛИЧЕСТВО.

6.3. Замена масла КР118Р-КР118NP

Периодически проверяйте уровень масла в баке. Допустимый нижний предел - 15 мм от края крышки. Для дозаправки используйте тот же тип масла. Используйте масло MOBIL DTE 11 или ESSO INVAROL ET 22 и аналогичные масла.

Чистка клапана и фильтра

Очитку производить с помощью бензина и сжатого воздуха. Особое внимательны будьте во время монтажных и демонтажных работ. Периодически очищайте (при необходимости заменяйте) воздушный фильтр на входе пневматической системы.

6.4. Замена уплотнителей поршня

При необходимости заменить один уплотнитель рекомендуется заменять все уплотнители поршня.

6.5. Прокачка системы Поршень:

- выполните 3-4 рабочих хода поршня.

Насос:

- с помощью соответствующих ручек опустите цилиндры;

- одновременно нажмите на клапан насоса.

- делайте данную операцию в течение 15 секунд. Сейчас система готова к работе.

При необходимости повторите операцию.

Воздушный фильтр оснащен полуавтоматическим устройством слива конденсата. Данное устройства включается автоматически. При этом подача сжатого воздуха к устройству прекращается.

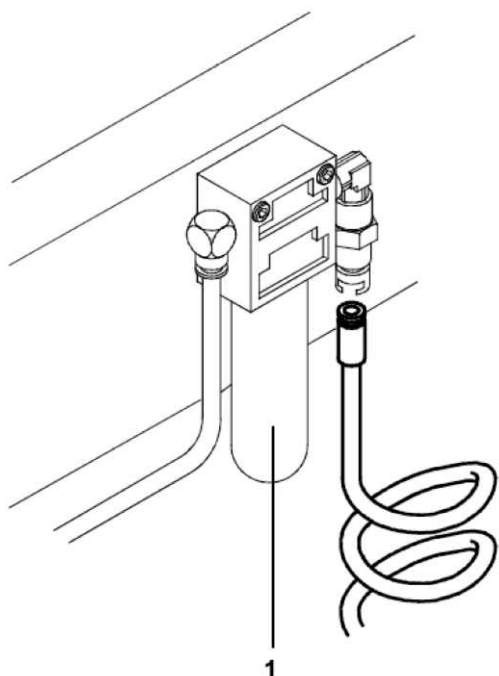
rustehnika.ru

rustehnika.ru

rustehnika.ru

- Выполняйте прокачку системы, когда уровень конденсата достигает 1/3 окошка (1 рис.9) на крышке регулировочного фильтра.
- перед длительным простоем траверсы необходимо проверить уплотнители (проверить, не повреждены ли они), контур и смазку движущихся частей.

Рис. 9



rustehnika.ru

rustehnika.ru

rustehnika.ru

7. ХРАНЕНИЕ

Перед длительным простоем необходимо отсоединить источники электропитания, вылить рабочие жидкости из баков и защитить части, которые может повредить пыль. Смазать части, которые могут быть повреждены из-за высыхания. При использовании после простоя замените уплотнители, указанные в списке запасных частей.

8. УТИЛИЗАЦИЯ

Если оборудование не будет больше использоваться, оно должно считаться недействующим. Убедитесь, что потенциально опасные части не могут нанести вред. Определите, к какому типу отходов относится та или иная часть. Сдайте на утилизацию лом металла в соответствующие центры. Если деталь относится к специальным отходам, разберите его, сгруппируйте части по материалу, утилизируйте согласно действующим законам.

rustehnika.ru

rustehnika.ru

rustehnika.ru

9. ТАБЛИЦА НЕИСПРАВНОСТЕЙ

Ниже приведенная таблица предназначена для того, чтобы облегчить поиск причины неисправности. Производитель рекомендует вовремя обращаться в центры технической поддержки для получения инструкций в целях выполнения действий и/или регулировки в условиях максимальной безопасности. КД//Д01_Ю1_! Э.р.Д. не несет ответственности за вред, нанесенный людям, животным или имуществу из-за работ, выполняемых неквалифицированным и неуполномоченным персоналом.

9.1. Модели KP118 - KP118N

| Неполадка | Причина | Устранение |
|--|--|--|
| Затруднен ход траверсы и не устойчив груз | а) неправильное положение движущихся роликов (один из роликов не опирается на платформу) | а) Проверьте точки опоры и отрегулируйте крепежные винты (см. параграф «Установка») |
| Насос работает, но масло не подается | а) низкий уровень масла | а) долейте масла |
| Траверса работает на холостых, но не под нагрузкой | а) Излишняя нагрузка на траверсе. б) Повреждены уплотнители поршня. в) Протечки клапана максимального давления. | а) Проверьте. б) Замените уплотнители. в) Требуется вмешательство службы технической поддержки. |
| Давление насоса достигает максимального значения, но не удерживается | а) Проверьте гидравлические соединения. б) Проверьте шарик клапана максимального давления в) Протечки масла подсоединенных устройств | а) Подкрутите при необходимости. б) Очистите или замените в) отремонтируйте и проверьте герметичность. |

9.2. Модели KP118P - KP118NP

| Неполадка | Причина | Устранение |
|--|--|--|
| Насос не запускается или останавливается во время работы (до достижения давления отключения) | а) Поломана возвратная пружина. б) Протечки воздуха, проверьте герметичность поршня. | а) замените б) замените, если есть поломки. |
| Насос работает, но масло не подается. | а) Низкий уровень масла б) Насос пуст | а) Долейте масла б) Одновременно нажмите педаль «RELEASE» и воздушный клапан для запуска двигателя. - прокачайте систему - повысьте давление в баке. ВНИМАНИЕ МАКС. ДАВЛЕНИЕ -0,5 бар - Разберите и очистите. |
| Низкий расход | а) Бак не вентилируется б) Недостаточная подача воздуха с) Проблемы с гидравлическим контуром: | а) Провентилируйте бак с помощью винта, расположенного на крышке. б) Расход должен составлять минимум 250 л/мин |

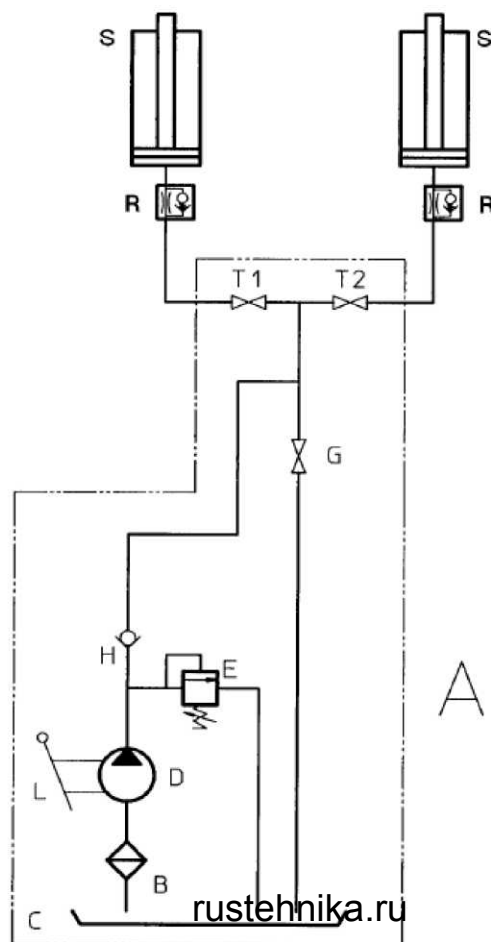
rustehnika.ru

rustehnika.ru

rustehnika.ru

| | | |
|--|--|---|
| | <ul style="list-style-type: none"> - Проверьте, не засорен ли масляный фильтр. - Воздух в гидравлическом контуре. - Проверьте шарик впускного клапана. | <ul style="list-style-type: none"> в) - очистите или замените - прокачайте контур. - при необходимости поставьте медную гайку или замените муфту, если она повреждена. |
| Давление насоса не достигает максимального давления | <ul style="list-style-type: none"> а) Проверьте давление воздуха б) Клапан или уплотнители повреждены или загрязнены | <ul style="list-style-type: none"> а) Давление должно составлять 7 бар б) очистите или замените |
| Давление насоса достигает максимального значения, но не удерживается | <ul style="list-style-type: none"> а) Проверьте гидравлические соединения. б) Грязь под педалью в) Проверьте шарик клапана максимального давления г) Протечки масла подсоединенных устройств | <ul style="list-style-type: none"> а) Подкрутите при необходимости. б) Очистите в) Очистите или замените г) Отремонтируйте и проверьте герметичность. |
| Избыточное количество масла на отверстия сброса воздуха | <ul style="list-style-type: none"> а) повреждены уплотнители. | <ul style="list-style-type: none"> а) заменить |
| Протечки масла и воздуха из клапана если масляный бак под давлением. | <ul style="list-style-type: none"> а) Протечки воздуха из уплотнителей. б) Бак слишком заполнен маслом. | <ul style="list-style-type: none"> а) замените уплотнители б) проверьте уровень масла |
| Насос продолжает работать даже после отпускания педали | <ul style="list-style-type: none"> а) Повреждены уплотнители б) Пружина воздушного клапана повреждена или слишком мягкая | <ul style="list-style-type: none"> а) замените б) замените |
| Насос после некоторого периода простоя не запускается | <ul style="list-style-type: none"> а) Повреждены уплотнители | <ul style="list-style-type: none"> а) замените |

Гидравлическая диаграмма КР118 - КР118N

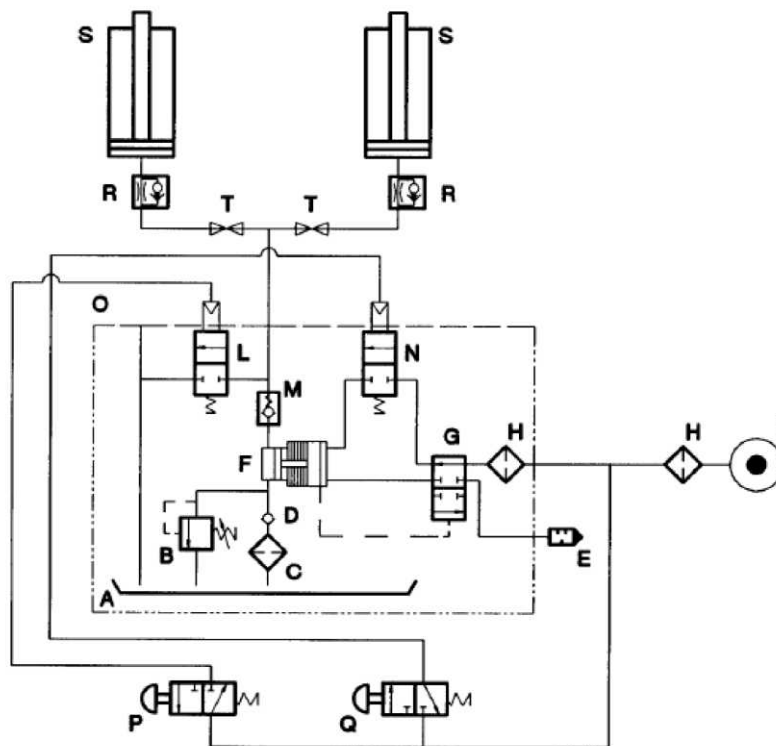


rustehnika.ru

rustehnika.ru

| Обозначение | описание |
|-------------|---------------------------------|
| A | Насос в сборе |
| B | Фильтр |
| C | Бак |
| D | Шток насоса |
| E | Регулировочный клапан (160 бар) |
| G | Кран слива масла |
| H | Невозвратный клапан |
| L | Рычаг |
| R | Защитный клапан от поломки труб |
| S | Цилиндр |
| T1, T2 | Кран подачи |

Гидравлическая диаграмма КР118Р - КР118NP



| Обозначение | Описание |
|-------------|---|
| A | Бак |
| B | Клапан максимального давления (160 бар) |
| C | Масляный фильтр |
| D | Впускной клапан |
| E | Глушитель |
| F | Насос |
| G | Обменный клапан |
| H | Воздушный фильтр |
| I | Подвод воздуха |
| L | Клапан опускания |
| M | Клапан подачи |
| N | Клапан подъема |
| O | Пневмогидравлический насос в сборе |
| P | Клапан опускания |
| Q | Клапан подъема |
| R | Защитный клапан от поломки труб |
| S | Поршень подъема |
| T | Кран подачи |

rustehnika.ru

rustehnika.ru

rustehnika.ru

10. ТАБЛИЦЫ ЗАПАСНЫХ ЧАСТЕЙ 10.1. Как получить запасные части

Для получения необходимых запасных частей необходимо указать:

- модель установки (например, КР118)
- год производства
- заводской номер
- указанный на первой странице руководства:

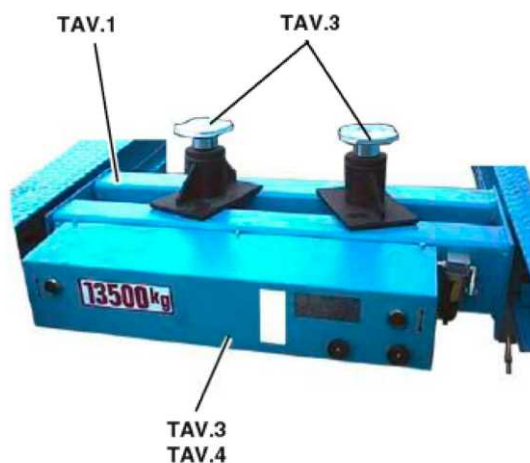
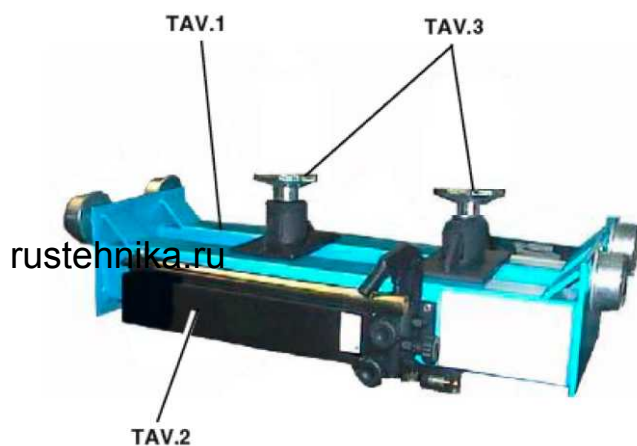
0424-M-

- Номер таблицы
- Номер запасной части

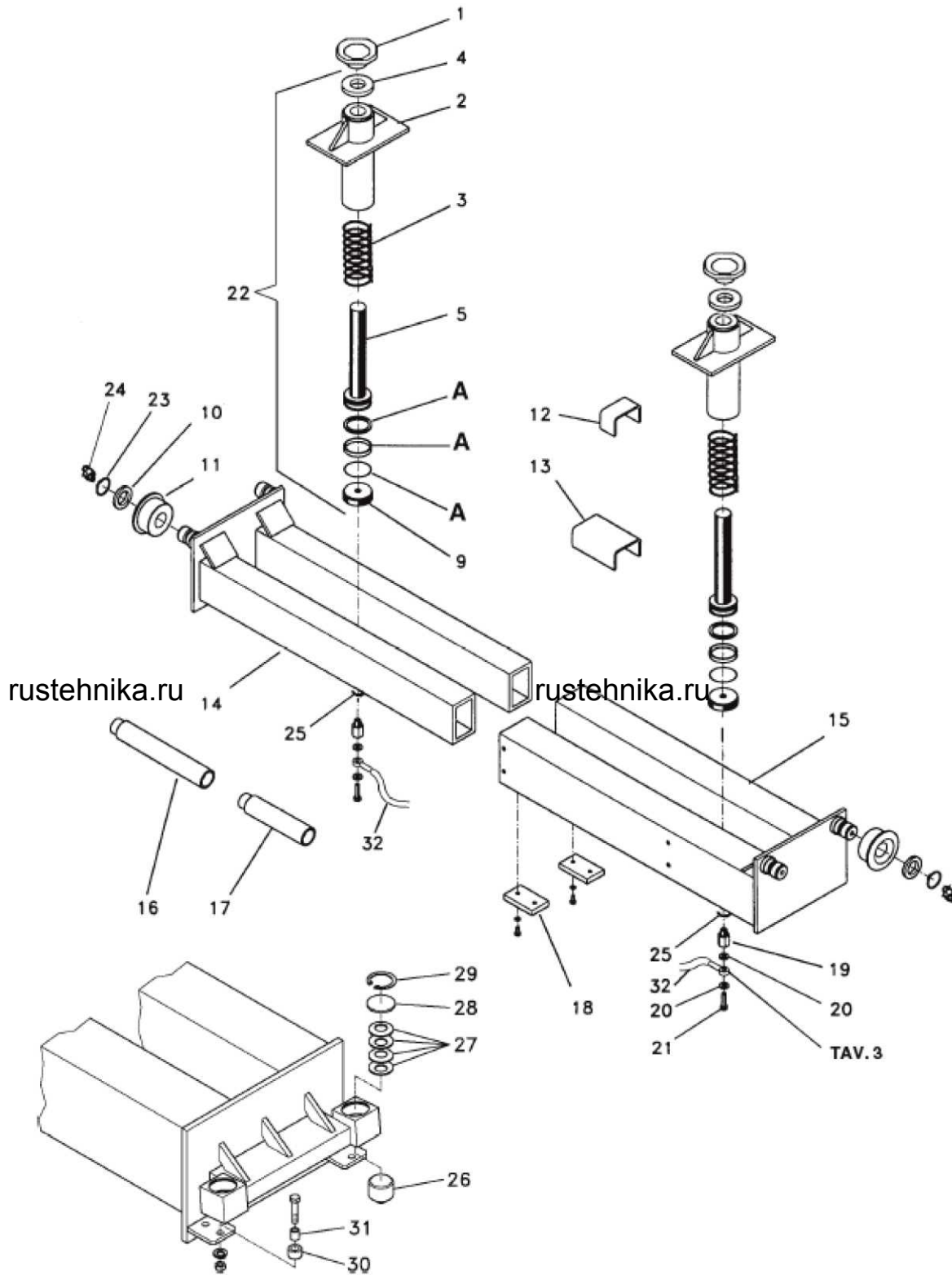
10.2. Краткое описание таблиц запасных частей

На рис. 10 детально изображено устройство. Данный рисунок и следующее за ним краткое описание таблиц позволяет быстро определить основные блоки устройства и соответствующие им таблицы для заказа запасных частей.

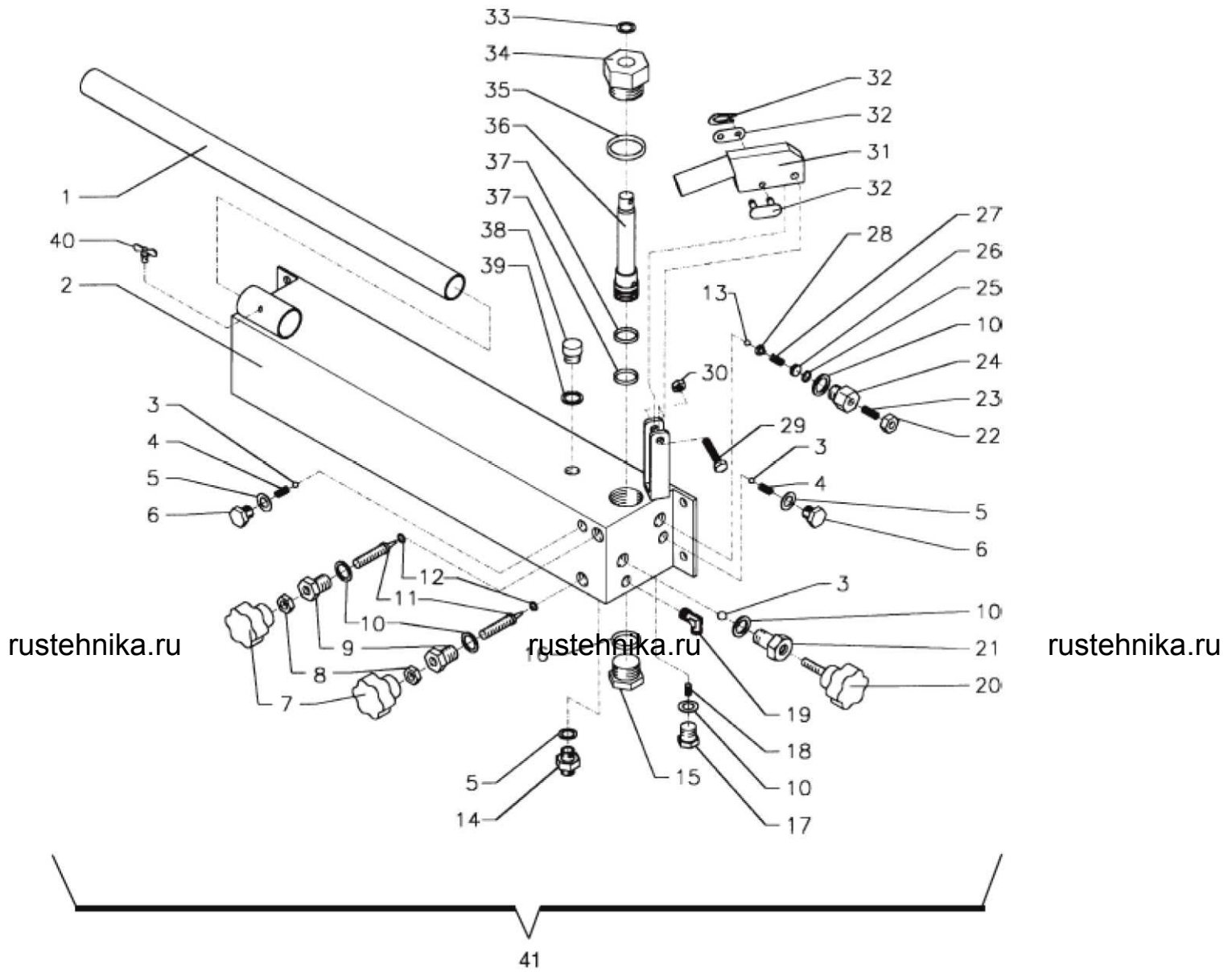
Таблица 1 Конструкция траверсы
Таблица 2 Гидравлический насос
Таблица 3 Пневмогидравлическое устройство
Таблица 4 Пневмогидравлический насос



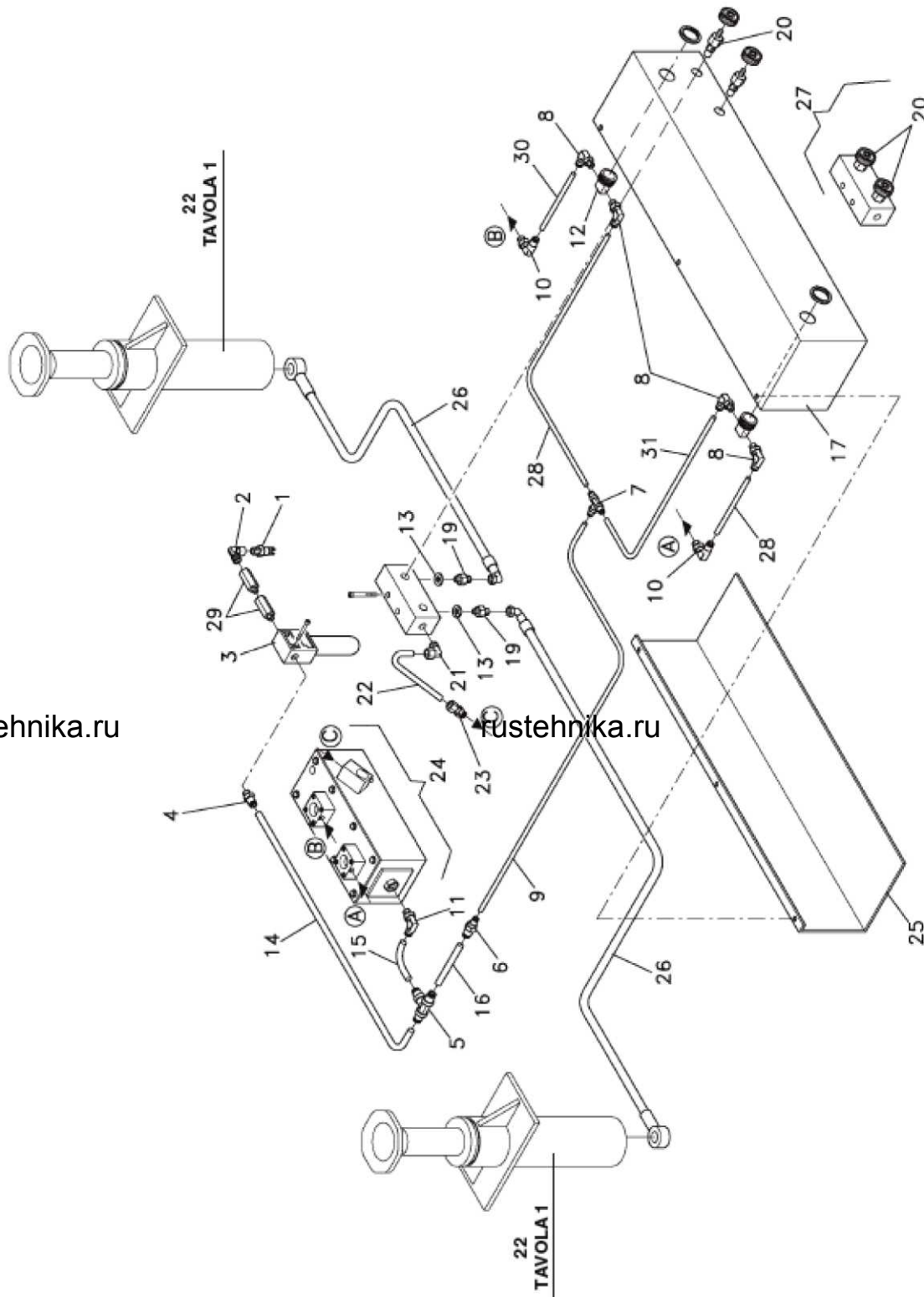
| | | |
|---|--|--|
| <p>Описание таблицы Конструкция траверсы</p> | <p>Действительна для моделей: КР118-КР118Р КР118М-КР118NP</p> | <p>№ таблицы / Индекс изменения 1/3</p> |
|---|--|--|



| | | |
|---|---|--|
| <p>Описание таблицы Гидравлический насос</p> | <p>Действительна для моделей: КР118-КР118N</p> | <p>№ таблицы / Индекс изменения 2/0</p> |
|---|---|--|



| | | |
|--|---|--|
| Описание таблицы Пневмогидравлическое устройство | Действительна для моделей: KP118P - KP118NP | № таблицы / Индекс изменения 3/1 |
|--|---|--|

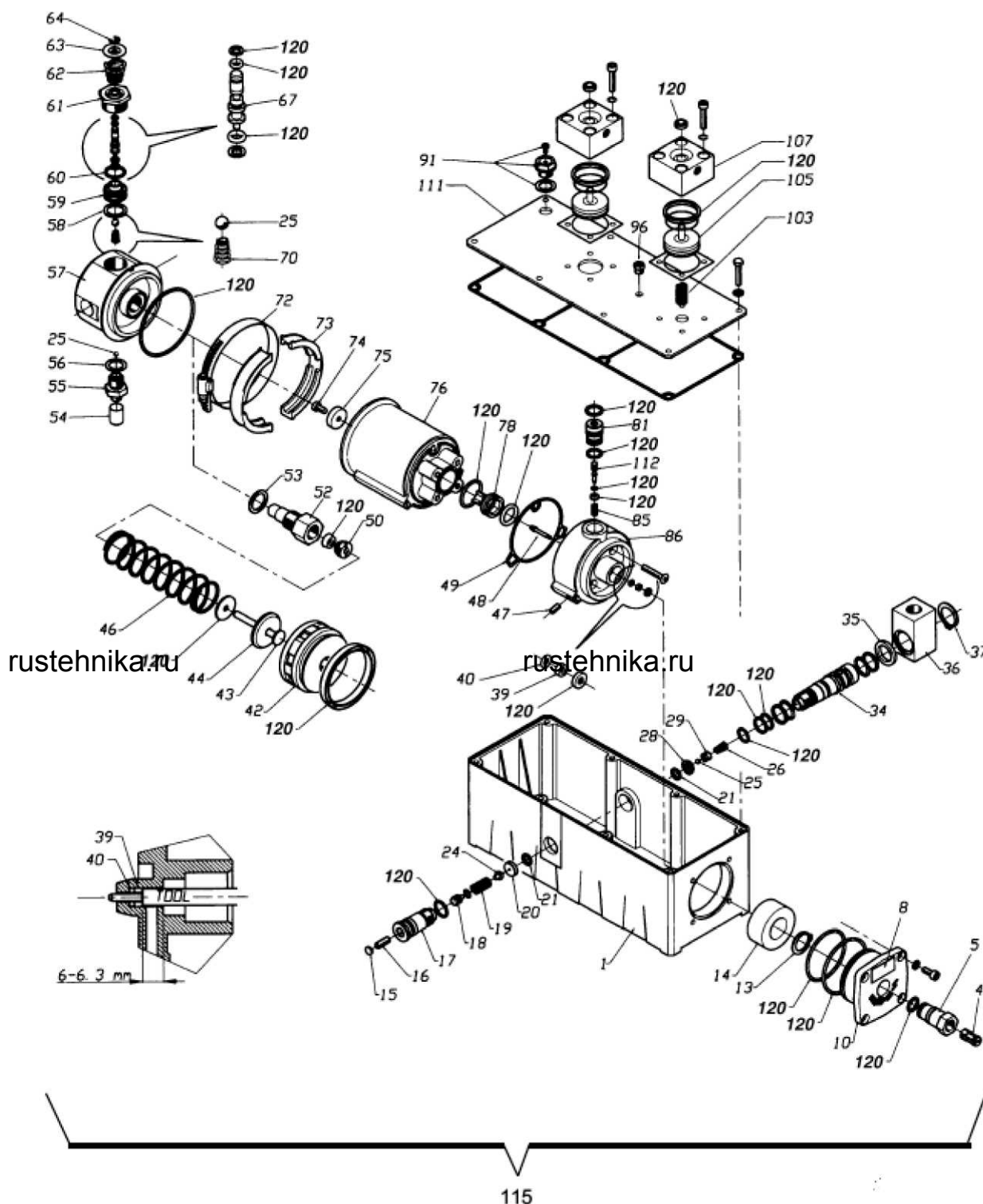


rustehnika.ru

rustehnika.ru

rustehnika.ru

| | | |
|---|---|--|
| <p>Описание таблицы Пневмогидравлический насос</p> | <p>Действительна для моделей: КР118Р - КР118NP</p> | <p>№ таблицы / Индекс изменения 4/0</p> |
|---|---|--|



11. УСТАНОВОЧНАЯ И ПЕРИОДИЧЕСКИЕ ПРОВЕРКИ



ВАЖНО!



Обращаем Ваше внимание на то, что монтажник должен регулярно посещать Вас. В целях соблюдения законодательства периодические проверки должны проводиться квалифицированным персоналом.

rustehnika.ru

rustehnika.ru

rustehnika.ru

11.1. Установочная проверка

Траверса тип - Заводской номер

- Проверка правильного положения траверсы на подъемнике: траверса должна свободно двигаться по всей длине платформы подъемника.
- Проверка уровня масла в насосе.
- Проверка давления сжатого воздуха (воздух со смазкой) макс. 10 бар, если необходимо.

- Подъем оси грузовика весом 13500 кг. Дата

Подпись монтажника

Подпись пользователя

rustehnika.ru

rustehnika.ru

rustehnika.ru

11.2. Периодические проверки

Траверса тип - Заводской номер

- Проверка свободного движения траверсы по всей длине платформы подъемника, на который она установлена
- Проверка уровня масла в насосе.
- Проверка давления сжатого воздуха (воздух со смазкой) макс. 10 бар, если необходимо.
- Подъем оси грузовика весом 13500 кг.

Дата

Подпись монтажника

Подпись пользователя

rustehnika.ru

rustehnika.ru

rustehnika.ru

11.2. Периодические проверки

Траверса тип - Заводской номер

- Проверка свободного движения траверсы по всей длине платформы подъемника, на который она установлена
- Проверка уровня масла в насосе.
- Проверка давления сжатого воздуха (воздух со смазкой) макс. 10 бар, если необходимо.
- Подъем оси грузовика весом 13500 кг.

Дата

Подпись монтажника

Подпись пользователя

rustehnika.ru

rustehnika.ru

rustehnika.ru

11.2. Периодические проверки

Траверса тип - Заводской номер

- Проверка свободного движения траверсы по всей длине платформы подъемника, на который она установлена
- Проверка уровня масла в насосе.
- Проверка давления сжатого воздуха (воздух со смазкой) макс. 10 бар, если необходимо.
- Подъем оси грузовика весом 13500 кг.

Дата

Подпись монтажника

Подпись пользователя

rustehnika.ru

rustehnika.ru

rustehnika.ru

Случайная проверка

Дата

Подпись монтажника

rustehnika.ru

rustehnika.ru

rustehnika.ru

12. ЗАВОДСКАЯ ТАБЛИЧКА

Рис. 10

