



ДОМКРАТ ПНЕВМАТИЧЕСКИЙ

Модель В-690

Руководство по эксплуатации

www.rustehnika.ru



MT20

www.rustehnika.ru

СИСТЕМА СЕРТИФИКАЦИИ ГОСТ Р
ФЕДЕРАЛЬНОЕ АГЕНТСТВО ПО ТЕХНИЧЕСКОМУ РЕГУЛИРОВАНИЮ И МЕТРОЛОГИИ



СЕРТИФИКАТ СООТВЕТСТВИЯ

№ РОСС RU.MT20.B11077

Срок действия с 24.02.2010 по 23.02.2013
№ 0188528

ОРГАН ПО СЕРТИФИКАЦИИ РОСС RU.0001.11MT20
Некоммерческая организация "Фонд поддержки потребителей"-
ОС "МАДИ-ФОНД"
125829, г. Москва, Ленинградский пр-т, д.64, т. 499-155-0445, 499-155-0778

ПРОДУКЦИЯ

Подъемники гаражные, запасные части, комплектующие и принадлежности к ним (см. приложение), серийный выпуск

код ОК 005 (ОКП):

(см. приложение)

СООТВЕТСТВУЕТ ТРЕБОВАНИЯМ НОРМАТИВНЫХ ДОКУМЕНТОВ

ГОСТ Р 51151-98 (п.п. 3.1.2, 3.1.5, 3.2.1, 3.2.2, 3.2.5, 3.3.1, 3.3.3, 3.4.1-3.4.4, 3.6.1, 3.7.1, 3.7.3, 3.7.6, 4.3.2-4.3.7)

код ТН ВЭД России:

ИЗГОТОВИТЕЛЬ

ООО НПО "Компания СИВИК",
644076, г. Омск, пр. Космический 109А

СЕРТИФИКАТ ВЫДАН

ООО НПО "Компания СИВИК",
644076, г. Омск, пр. Космический 109А

НА ОСНОВАНИИ

- протокола испытаний № 10/45/Г от 26.01.2010 испытательной лаборатории "СМ-ТЕСТ" (рег. № РОСС RU.0001.21MP23);
- сертификата ISO 9001 № РОСС RU.ИС93.К00029, выданного ОССК "М-ТЕСТ" (рег. № РОСС RU.0001.13ИС93)

ДОПОЛНИТЕЛЬНАЯ ИНФОРМАЦИЯ

Маркировка продукции производится знаком соответствия по ГОСТ Р 50460-92



Зам. Руководитель органа

[Handwritten signature]
подпись

А.С. Никитин
инициалы, фамилия

Эксперт

[Handwritten signature]
подпись

В.В. Гаевский
инициалы, фамилия

Сертификат имеет юридическую силу на всей территории Российской Федерации

СИСТЕМА СЕРТИФИКАЦИИ ГОСТ Р
ФЕДЕРАЛЬНОЕ АГЕНТСТВО ПО ТЕХНИЧЕСКОМУ РЕГУЛИРОВАНИЮ И МЕТРОЛОГИИ

№ 0158289

ПРИЛОЖЕНИЕ

К сертификату соответствия № **РОСС RU.MT20.B11077**

Перечень конкретной продукции, на которую распространяется действие сертификата соответствия

код ОК 005 (ОКП) код ТН ВЭД России	Наименование и обозначение продукции, ее изготовитель	Обозначение документации, по которой выпускается продукция
45 7742	Подъемники электрогидравлические "Ермак", моделей: "Ермак 3500", "Ермак 3500 С", "Ермак 3500 Е", "Ермак 4000 С", "Ермак 4200", "Ермак 4200 К", "Ермак 4200 Е", "Ермак 4200 КЕ", "Ермак 5000", "Ермак 5000/1", "Ермак 3000/Н", "Ермак 3000/Н-220", "Ермак 3000/Н-01", "Ермак 3000/Н-02", "Ермак 3500/4", "Ермак 4000/4", "Ермак 5000/4", "Ермак-лимузин"	
45 7742	Подъемники электрогидравлические, подкатные "Ермак", моделей: "Ермак 24000/4", "Ермак 36000/6", "Ермак 30000/4", "Ермак 45000/6"	
45 7742	Подъемники "Спринтер" для шиномонтажных работ моделей: "Спринтер 2500", "Спринтер 2500М", В690, В690М, КС, ДП250, ДП250Э, ДП250М, ДП250ЭМ, ДП350, ДП350Э, ДП350М, ДП350ЭМ	
45 7740	Запасные части, комплектующие к электрогидравлическим подъемникам "ЕРМАК": Гидравлическая станция 380В: KE2-949-TR08-M03.Z-EE.ON-G-19-S423-V1-G80 (арт. 47830190008) Гидравлическая станция 220В: KE3-948M-TR08-M09 Комплектующие для гидравлической станции KE-типа Электрогидравлический клапан Electrohydraulic valve (арт. 7789669E2001ON2) Электрогидравлический клапан VE1-NC-EM valve cav.V096004 (арт. V389669E20) S2-CE 220V/50 Solenoid (арт. C166401ON1) Standart connector (арт. C16000100S) Предохранительный гидравлический клапан VMP15 Safety valve KE2000 (арт. V388926A03) Обратный гидравлический клапан VUSS Check valve (арт. V389293000)	

www.rustehnika.ru



М. Руководитель органа

[Handwritten signature]
подпись

А.С. Никитин

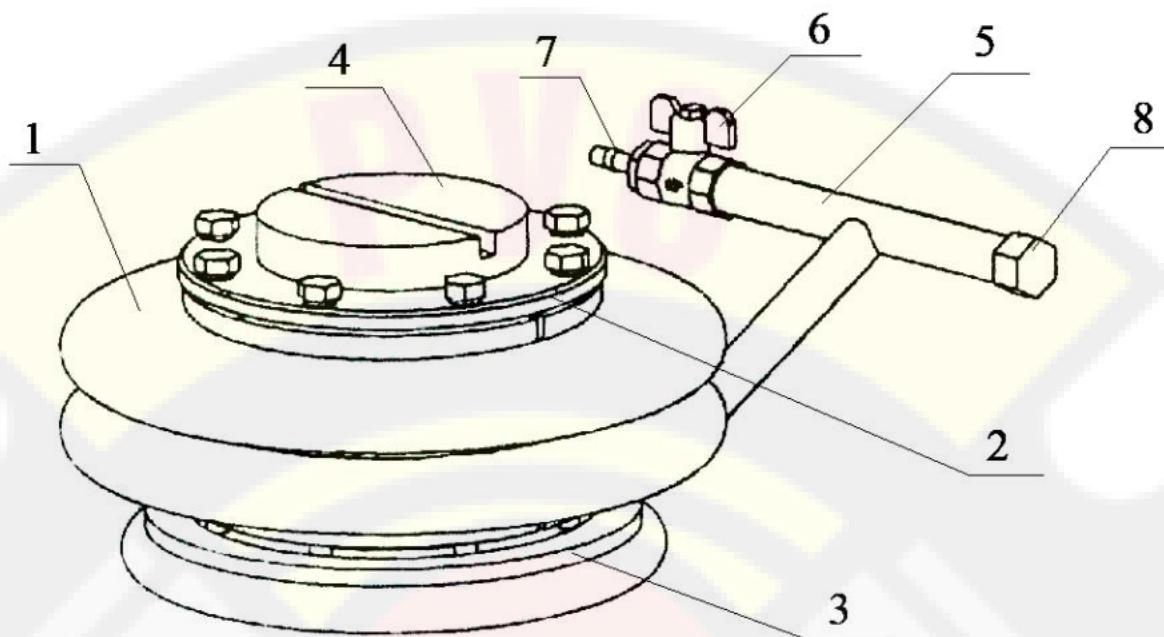
инициалы, фамилия

Эксперт

[Handwritten signature]
подпись

В.В. Гаевский

инициалы, фамилия



1. НАЗНАЧЕНИЕ ИЗДЕЛИЯ

Домкрат пневматический предназначен для подъема автомобилей при их ремонте в дорожных и гаражных условиях.

2. ТЕХНИЧЕСКИЕ ХАРАКТЕРИСТИКИ

Рабочее давление, кг/см ²	7
Поднимаемая масса, т	1,0...2,5
Высота подхвата, мм	140
Рабочий ход, мм	225
Максимальная высота, мм	365
Опорная площадь основания, мм	Ø240
Рабочий диапазон температур, °С	минус 40...+50
Масса, кг	12

3. КОМПЛЕКТ ПОСТАВКИ

Домкрат пневматический В-690, шт.....	1
Устройство для присоединения пистолета для подкачки шин.....	по отдельному заказу
Руководство по эксплуатации, шт.....	1

4. УСТРОЙСТВО И ПРИНЦИП РАБОТЫ

Домкрат пневматический (см. рис.) состоит из резино-кордной оболочки 1, закрытой с торцев фланцами 2, 3, опорного элемента 4, рукоятки-воздухопровода 5, крана 6, штуцера 7 для присоединения пистолета или насоса для накачивания шин, заглушки 8.

При подаче воздуха через рукоятку-трубопровод происходит наполнение резинокордной оболочки и подъем автомобиля. После подъема автомобиля кран закрывается. Для опускания автомобиля кран открывается и происходит сброс давления.

5. УКАЗАНИЕ МЕР БЕЗОПАСНОСТИ

5.1. Домкрат пневматический предназначен только для подъема автомобиля. Под поднятый автомобиль немедленно установить подставку или другое поддерживающее устройство
ЗАПРЕЩЕНО находиться под поднятым автомобилем, поддерживаемым только домкратом.

5.2. Поднимать автомобиль следует только за специальные площадки, оговоренные изготовителем автомобиля.

5.3. Домкрат сконструирован для использования только на твердых ровных поверхностях, способных длительно выдерживать нагрузку. Использование домкрата на других поверхностях может явиться причиной неустойчивости домкрата и возможной потери груза.

5.4. Рекомендуется устанавливать колодки под колеса автомобиля

5.5. Во время подъема в автомобиле не должно быть людей.

ВНИМАНИЕ!

Пренебрежение вышеперечисленными мерами безопасности может привести к потере нагрузки, повреждению домкрата, травмами персонала или повреждениям имущества.

6. ТЕХНИЧЕСКОЕ ОБСЛУЖИВАНИЕ

Пневматический домкрат – надежное и простое устройство, требующее для продления срока службы минимального обслуживания

Ежедневно: Производите визуальный осмотр изделия с целью своевременного обнаружения повреждений. Следите, чтобы винты крепления фланцев не отворачивались

7. ГАРАНТИИ ИЗГОТОВИТЕЛЯ

Предприятие-изготовитель гарантирует нормальную работу домкрата

В-690 при соблюдении правил эксплуатации, транспортирования и хранения.

Срок гарантии 12 месяцев со дня продажи домкрата, но не более 18 месяцев со дня отгрузки с предприятия-изготовителя.

Предприятие-изготовитель рассматривает претензии по работе домкрата при наличии «Руководства по эксплуатации», печати продавца, а так же при наличии полной комплектации изделия. В случае утери «Руководства по эксплуатации», гарантийный ремонт вышедшего из строя домкрата не производится, и претензии не принимаются.

Предприятием ведется постоянная работа по повышению качества и надежности выпускаемых изделий. В связи с этим, предприятие оставляет за собой право в процессе производства вносить изменения в конструкцию и технологическую характеристику изделия, не ухудшающие качества изделия.

Предприятие производитель не несет ответственности за поломки, вызванные неправильной эксплуатацией домкрата.

8. СВИДЕТЕЛЬСТВО О ПРИЕМКЕ

Домкрат пневматический модель В-690, соответствует технической документации и признан годным к эксплуатации. Изделие подвергнуто консервации и упаковке, согласно требованиям технической документации.

Срок консервации 1 год

Ответственный за приемку _____

М.П. Дата выпуска _____ 200__ г.

Дата продажи _____ 200__ г.

9. АДРЕС ИЗГОТОВИТЕЛЯ

644076, г. Омск, Проспект Космический, 109

ООО НПО “Компания СИВИК”

Тел.: (3812) 58-74-18, 57-74-19, 57-74-20

E-mail: sivik@sivik.ru

URL: www.sivik.ru