

**ИНСТРУКЦИЯ ПО ЭКСПЛУАТАЦИИ**

**Коротковолновая инфракрасные сушки  
Моделей IR 4W /IR8W**



Руководство пользователя

СОДЕРЖАНИЕ

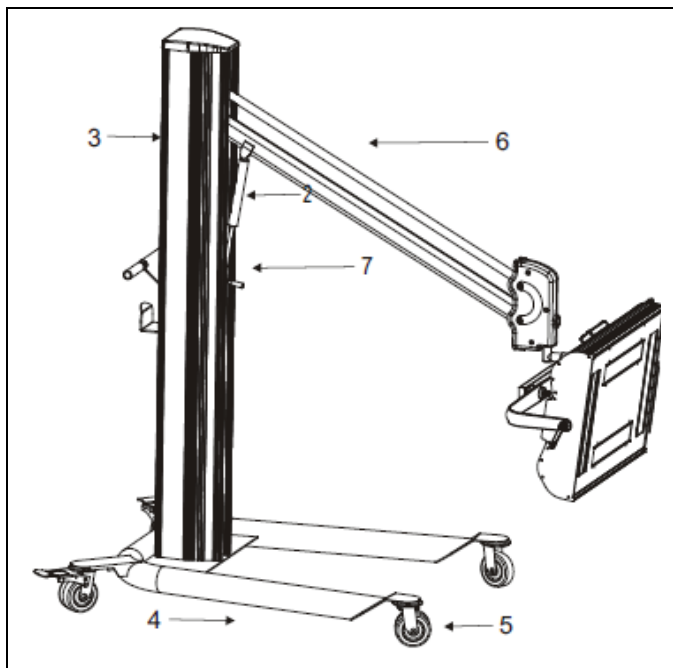
1. Меры предосторожности
2. Технические характеристики
3. Ввод в эксплуатацию
4. Приборная панель
5. Эксплуатация
6. Возможные неисправности и их устранение
7. Порядок замены лампы
8. Детальный чертеж
9. Схема электрической цепи

1 ПРЕДОСТЕРЕЖЕНИЯ

1. Внимательно прочитайте руководство перед установкой или эксплуатацией данного оборудования.
2. Данное оборудование разработано для ускоренной сушки лакокрасочных покрытий. Установите мощность ИК излучения и минимально безопасное расстояние от источника тепла до высушиваемой поверхности. Неправильно выбранное расстояние может привести к повреждению окрашенной поверхности.
3. Установка и сервисное обслуживание оборудования должны производиться квалифицированным специалистом или сервисной службой.
4. Система проста в установке, требует минимальных затрат при эксплуатации и в обслуживании. Гарантия не распространяется на дефекты, возникшие в результате использования оборудования не по назначению или нарушения каких-либо требований инструкции по эксплуатации.
5. Когда оборудование работает, лампы не должны находиться в вертикальном положении- перпендикулярно полу. В противном случае, срок службы ламп сократится.
6. Во избежание повреждения ламп, не допускайте их резкого сотрясения, а так же попадания на них капель воды.
7. Не трогайте кварцевые лампы голыми руками. Если на кварцевых лампах скопилась грязь или какое-либо химическое вещество, просто протрите их перед использованием чистой тряпочкой, смоченной в спирте.
8. Окрашенная поверхность должна быть чистой, на ней не должно быть воды или других загрязнений.
9. Выключите оборудование после использования и отсоедините от источника питания. Уберите оборудование в безопасное место во избежание повреждения ламп.

2 СПЕЦИФИКАЦИЯ

Модель	4W	8W
Входной источник питания	220В / 50-60 Гц	220В / 50-60 Гц
Входная мощность (Вт)	4 x 1000	8 x 1000
Площадь прогрева поверхности (мм)	1200 x 1000	2000 x 1000
Температура нагрева поверхности (С")	35- 80	35-80
Установка времени (мин.)	1-99	1-99
Мощность ИК излучении(%)	10- 100	10- 100



1. Держатель кассет.
2. Блокируемая газовая распорка-подъемник.
3. Стойка с блоком управления
4. Основание
5. Колеса
6. Металлический стержень
7. Кнопка главного выключателя
8. Кассета с лампой
9. Предохранитель, защищающий от возникновения перегрузки
10. Наклонная консоль

### 3. УСТАНОВКА

#### 1. Установка основания стойки:

- а. Достаньте основание (4) из упаковки.
- б. Установите на основании 4 колесика и соответствующим образом и закрепите болтами.

#### 2. Установка стойки с блоком управления:

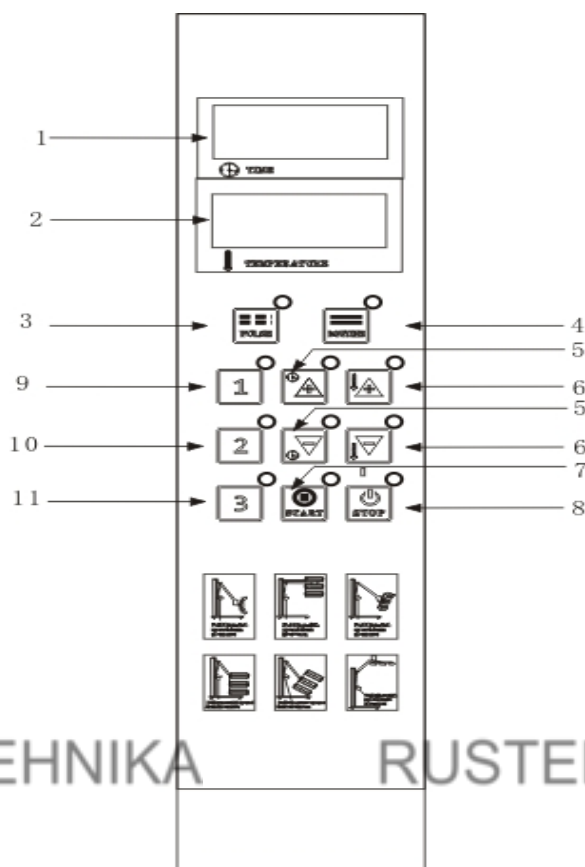
- а. Достаньте стойку (3) из упаковки.
- б. На основании (4), вертикально установите стойку (3) так, чтобы она точно входила в винтовое отверстие, и затяните болты.
- в. Соедините металлический стержень (6) с наклонной консолью (10), и установите на стойку (3).
- г. Соедините блокируемую газовую распорку-подъемник (2), предназначенную для контроля движения кассет вверх или вниз со стойкой (3).

#### 3. Установка держателя кассет:

- а. Аккуратно достаньте держатель кассет (1) из упаковки.
- б. Соедините кассеты (8), держатель кассет (1), и закрепите специальной гайкой с рукояткой, предназначенной для регулировки момента затяжки. Соедините блок кассет с наклонной консолью (10).
- в. Подсоедините провода цепи управления и установите необходимый угол кассет (8) и наклонной консоли (10).

**НЕ ЗАБУДЬТЕ УДАЛИТЬ ТРАНСПОРТИРОВОЧНЫЕ ФИКСИРУЮЩИЕ ПОДКЛАДКИ, РАСПОЛОЖЕННЫЕ МЕЖДУ ЛАМПАМИ И ОТРАЖАТЕЛЕМ.**

4. ПАНЕЛЬ УПРАВЛЕНИЯ



- 1. Дисплей таймера
- 2. Дисплей регулятора мощности ИК излучения
- 3. Кнопка включения пульсирующего режима прогрева поверхности (Pulse)
- 4. Кнопка включения работы сушки в постоянном режиме «ROUTINE»
- 5. Кнопки установки времени
- 6. Кнопки установки мощности ИК излучения
- 7. Кнопка «СТАРТ»
- 8. Кнопка «СТОП»
- 9. Кнопка вкл./выкл.1лампы софита
- 10. Кнопка вкл./выкл.2лампы софита
- 11. Кнопка вкл./выкл.3лампы софита

5. РАБОТА С УСТРОЙСТВОМ

Убедитесь в том, что медный шнур имеет сечение не менее 4 мм•. Убедитесь в том, что напряжение источника питания и чистота соответствуют значениям, указанным на заводской табличке оборудования. Подключите ИК сушку к электропитанию. Включите прибор, нажав на клавишу главного выключателя. При включении прибора, на панели управления загораются два цифровых информационных дисплея, индикаторы выключателей софитов, индикатор кнопки включения режима постоянного прогрева «ROUTINE» и индикатор кнопки «STOP».

Информационные дисплеи сообщают информацию:

- дисплей таймера (значение по умолчанию: 10:00);
- дисплей регулятора мощности (значение по умолчанию: 100).

Нажимая на кнопки (9-11), включите необходимое количество софитов. Для достижения наилучшего результата источник ИК излучения должен располагаться параллельно окрашенной поверхности.

Настройка режима работы прибора:

- Нажмите кнопку «PULSE» (3), включите «пульсирующий» режим прогрева (индикатор кнопки должен загореться).

«Пульсирующий» режим используется для предварительного прогрева поверхности и предотвращения эффекта «закипания» лакокрасочного покрытия и, тем самым, обеспечивает наибольший блеск окрашенной поверхности.

- Последовательно настройте параметры режима работы:

- а) кнопками таймера (5) задайте время сушки данного типа лакокрасочного покрытия в «пульсирующем» режиме (интервал: 01-99 мин.);

б) кнопками регулировки мощности ИК излучения (6) задайте необходимую мощность прогрева данного типа лакокрасочного покрытия в «пульсирующем» режиме прогрева (интервал: 35-100%);  
 в) установите расстояние от источника тепла до окрашенной поверхности. Обычно расстояние 40-50 см является оптимальным.

г) После установки параметров режима работы прибора, нажмите кнопку «СТАРТ»(7).

После отработки заданного временного интервала, прибор автоматически отключится.

-Для настройки и включения «постоянного» режима прогрева, нажмите кнопку включения постоянного режима работы сушки «ГОУТИПЕ» (4) (индикатор кнопки должен загореться).

-Повторите пункты а), б), в) и г) настройки режима работы прибора.

После отработки заданного временного интервала, прибор автоматически отключится. Для прерывания работы прибора нажмите кнопку STOP (8).

Внимание! После использования выключите прибор, нажав на клавишу главного выключателя. Неиспользуемое оборудование должно находиться в безопасном от механического воздействия месте.

Неисправность	Возможная причина	Устранение неисправности
Лампа не работает.	1. Лампа повреждена. 2. Отключено эл. питание лампы. 3. Поврежден регулятор мощности накала спирали лампы.	1. Проверить лампу. 2. Включить эл. питание лампы. 3. Проверить блок управления.
Лампа все время горит в «ПОСТОЯННОМ» режиме.	1. Поврежден блок управления.	1. Проверить блок управления.
Цифровые дисплеи не показывают значения, или показывают их не полностью.	1. Эл. шлейф не подключен в монтажной плате. 2. Повреждены цифровые дисплеи.	1. Проверить подключение эл. шлейфа. 2. Проверить исправность цифровых дисплеев.
Не работают переключатели установок температуры и времени.	1. Не включен режим сушки 2. Неполадки в работе эл. блока управления.	1. Проверьте установку переключателя. 2. Проверьте исправность эл. блока управления.

#### Замена ламп

1. Подготовьте кассету для замены лампы.
2. Снимите решетку с кассеты.
3. Снимите боковые отражающие пластинки с обеих сторон кассеты.
4. Снимите фиксирующие пластинки с обеих сторон кассеты.
5. Ослабьте фиксирующие винты и отключите соединения, после этого можно производить замену лампы.
6. Повторите все вышеуказанные действия в обратном порядке для установки лампы в кассету.

