

CARWASH CARWASH PLUS ПАРОГЕНЕРАТОР



Введение

Компания BIEFFE производит весь ассортимент своей продукции в Песаро (Италия), используя компоненты, произведенные в Италии, а также материалы, пригодные для повторной переработки.

CARWASH//CARWASH PLUS – это новейшее инновационное оборудование для подачи-аспирации в линейке парогенераторов BIEFFE. Практичный, эффективный и высокопроизводительный агрегат CARWASH//CARWASH PLUS способен удовлетворить любые требования к чистоте и гигиене.

Мощный механизм аспирации собирает жидкости и сухой мусор в стальной мусоросборник емкостью 20 литров. Энергия пара и воды, самые разнообразные аксессуары – все это позволяет CARWASH//CARWASH PLUS тщательно очищать и высушивать любые тканевые покрытия и любые поверхности: салоны автомобилей, ковры, диваны, матрасы, тротуары, паркет, двери, окна и т.д. Система озонирования позволяет провести антибактериальную обработку и устранить неприятные запахи.

С точки зрения промышленного использования, агрегат, благодаря мощной системе подачи-аспирации, способен произвести очистку везде, начиная с маленьких офисов и заканчивая промышленными ангарами, отелями, универсами и общественными местами. Уборка может производиться без применения химикатов.

Трехстадийный механизм аспирации, создающий сильный вакуум, обеспечивает идеальную сушку: воздействие горячего воздуха устраняет остатки влаги из текстиля. Для автомобильных сидений предусмотрен специальный чехол, позволяющий эффективно просушить обивку, что решает проблему отсыревания волокон ткани.

CARWASH//CARWASH PLUS экономит время и силы. Так, бойлер наполняется водой автоматически в процессе эксплуатации оборудования для обеспечения автономности и непрерывности работы.

CARWASH//CARWASH PLUS прослужит долгие годы, благодаря простоте технического обслуживания и высокому качеству компонентов, произведенных в Италии.

CARWASH//CARWASH PLUS ПОЗВОЛЯЕТ ДОБИТЬСЯ НЕПРЕВЗОЙДЕННЫХ РЕЗУЛЬТАТОВ С МАКСИМАЛЬНОЙ ЭФФЕКТИВНОСТЬЮ И МИНИМАЛЬНЫМИ ЗАТРАТАМИ

ПОЖАЛУЙСТА, ОЗНАКОМЬТЕСЬ С ИНСТРУКЦИЕЙ, ПРЕЖДЕ ЧЕМ ПРИСТУПИТЬ К РАБОТЕ

Общие правила безопасности

После удаления упаковки проверьте целостность агрегата. Если возникают сомнения на этот счет, не приступайте к работе, а обратитесь к квалифицированному специалисту из сервисного центра с целью осмотра и ремонта. Храните пластиковые пакеты, полистирол и пр. в недоступном для детей месте.

Прежде чем подключить агрегат к сети, удостоверьтесь, что информация, указанная на корпусе аппарата, соответствует параметрам электросети. Сетевое напряжение для Carwash- 220В-240В, монофазное, сеть 16А+Т. Сетевое напряжение для Carwash Plus 380В, трехфазное, сеть 16А+Т.

Вставьте вилку в розетку с заземлением, соответствующую по техническим параметрам, что предусмотрено действующими правилами безопасности.

Не прикасайтесь к агрегату мокрыми или влажными руками.

Всегда отключайте агрегат от сети, если он не используется.

Допускается использование только по назначению в соответствии с настоящей инструкцией. Производитель не несет ответственности за ущерб, возникший вследствие неправильного использования оборудования.

Никогда не открывайте клапан безопасности во время эксплуатации.

Прежде чем производить очистку и техническое обслуживание, отключите агрегат от сети и сбросьте давление.

Не разрешается мыть или погружать оборудование в воду.

В случае поломок или эксплуатационных дефектов, выключите агрегат и отключите его от сети. Не разбирайте и не пытайтесь произвести ремонт самостоятельно. Неправильная сборка или ремонт могут стать причиной пожара, поражения током или причинения увечий при эксплуатации оборудования. Любые ремонтные работы должны выполнять специалисты из сервисного центра, уполномоченного производителем. Требуйте использования оригинальных запасных частей.

Подготовка к работе осуществляется согласно указаниям производителя (пространство для вентиляции, комнатная температура).

Запрещается эксплуатация в случае повреждения кабеля или шланга. Поврежденная деталь подлежит замене.

По окончании работы выключите оба переключателя агрегата и отсоедините его от сети. Необязательно каждый раз сливать воду из бойлера. Однако важно открыть клапан безопасности на один оборот, чтобы сбросить давление в бойлере.

Не снимайте предохранительное устройство и клапан безопасности.

Во время эксплуатации запрещается производить техническое обслуживание агрегата. Прежде чем производить техническое обслуживание, убедитесь, что агрегат отключен от сети.

Несоблюдение настоящих правил может поставить под угрозу вашу безопасность.

Успешной работы!!!

Функции Carwash // Carwash Plus:

- Автоматическая подача воды в бойлер из внешнего резервуара в процессе эксплуатации
- Регулируемая подача пара (для шланга MGK01M)
- Аспирация (всасывание) твердых и жидких веществ
- Одновременная подача и аспирация (всасывание) пара/воды/ моющего средства
- Температура нагрева моющего средства до 40°C
- Распыление моющего средства воздухом
- Сушка сидений и коврик теплым воздухом до 70°C
- Озонирование салона автомобиля
- Съёмные резервуары, изготовленные из пластика высокой плотности
- Автоматический контроль уровня воды в бойлере
- Звуковая сигнализация при отсутствии воды в резервуаре для подачи воды в бойлер
- Механизм аспирации с системой защиты от переполнения
- Автоматический контроль температуры и давления пара в бойлере
- Большой выбор аксессуаров, предназначенных для очистки всех видов поверхностей
- Блокируемые резиновые колеса

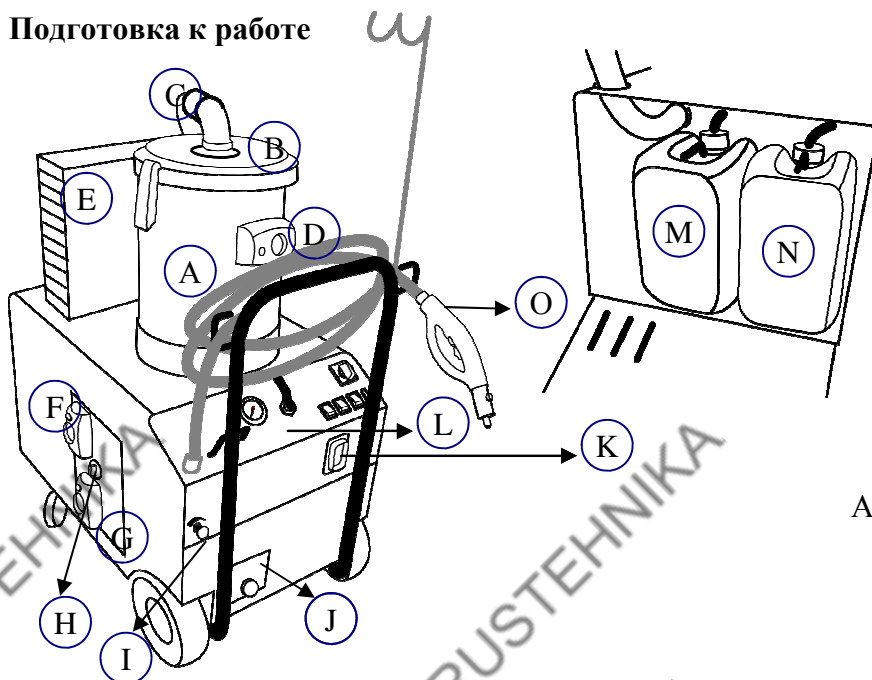
Технические характеристики

- Питание 220-240 Вольт – 50-60 Герц (для модели Carwash); питание 380 Вольт – 50 Герц (для модели Carwash Plus)
- Объем бойлера – 2,8 литра
- Мощность бойлера – 3000 Ватт (три внешних нагревательных элемента бойлера по 1000 Ватт)
- Температура пара внутри бойлера макс. – 165°C
- Давление пара в бойлере макс. – 6 бар
- Паропроизводительность – 4,2 кг пара в час
- Мощность аспиратора – 1400 Ватт
- Стадийность аспиратора – 3
- Производительность аспиратора – 135,4 м. куб. в час
- Разряжение – 0,328 бар
- Мощность нагревательного элемента системы сушки – 1400 Ватт
- температура выдуваемого воздуха в системе сушки (на выходе макс.) – до 70°
- мусоросборник из нержавеющей стали 20 литров
- съёмный резервуар для воды 10 литров
- съёмный резервуар для моющего средства 10 литров

- Кварцевая лампа: длина 70мм, диаметр 10мм, мощность 6 Ватт, сила тока 0,17 Ампер
- Подача озона 0,35 г/час
- Срок службы лампы – 7000 часов

- Размеры аппарата – 520*800*h1100 мм
- Вес аппарата (с аксессуарами) Carwash– 56 кг
- Вес аппарата с упаковкой и аксессуарами Carwash – 61 кг
- Вес аппарата (с аксессуарами) Carwash Plus– 57.5 кг
- Вес аппарата с упаковкой и аксессуарами Carwash Plus – 62.5 кг

Подготовка к работе

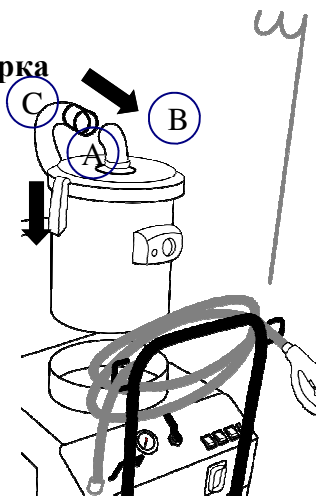


А – стальной мусоросборник для аспирации твердых частиц и жидкости

В – крышка-держатель с креплениями (защита механизма аспирации от перелива)

- С – гибкий шланг с манжетой
- Д – разъем для подключения шланга аспирации
- Е – корзина для аксессуаров
- Ф – разъем для подключения шланга подачи горячего воздуха
- Г – разъем для подключения шланга подачи ионизированного воздуха (озонирования)
- Н – выключатель таймера режима озонирования
- И – регулятор подачи пара для шланга MGK01M (соединен с аппаратом)
- Ж – дренажный кран бойлера
- К – разъем для подачи пара/воды/моющего средства/питания
- Л – панель управления
- М – резервуар для подачи воды в бойлер
- Н – резервуар подачи воды/моющего средства
- О – шланг паровой MGK01M (соединен с аппаратом)

Сборка



Прежде чем приступить к сборке агрегата, наденьте защитные рукавицы и обувь. Поместите стальной мусоросборник (А) сверху Carwash// Carwash Plus на отведенное для него место.

Зафиксируйте крышку- держатель (В) на мусоросборнике с помощью креплений. Вставьте гибкий шланг (С) и соединительный манжет во входной разъем для аспирации.

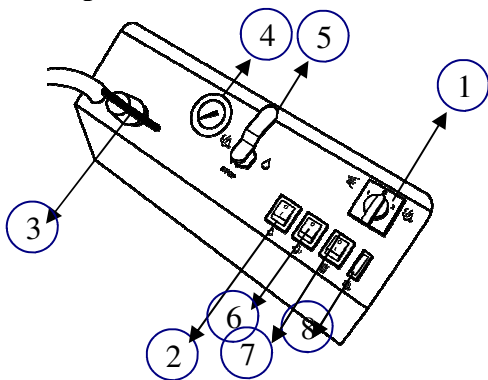
Запуск

Пожалуйста, выполните вышеприведённые указания, прежде чем приступить к работе. Убедитесь, что дренажный кран (J) закрыт. Наполните резервуар (М) водой, а резервуар (N) водой с неагрессивным непенящимся моющим средством.

Установите резервуары на предназначенные для них места. Вставьте шланги закачки в соответствующие резервуары. Для обоих резервуаров пригодна только водопроводная вода. Не используйте дистиллированную воду. Вставьте разъем вода-пар (L1) (см. стр. 14) шланга RIP0101 в разъем вода-пар (K) и соедините манжет (L2) с разъемом для аспирации (D). Наденьте на (L5) шланга RIP0101 нужную насадку и вставьте вилку агрегата в розетку.

По завершении работы обязательно приведите все переключатели в положение 0, рычаг переключения – в положение STOP, отсоедините агрегат от сети.

Аспирация пыли или жидкости



Панель управления (L):

- 1-переключатель ON/OFF кл./выкл.)
- 2-кнопка включения нагрева воды

3-клапан безопасности

4-манометр

5-рычаг переключения вода-пар

6-кнопка включения аспирации

7-кнопка включения третьего нагревательного элемента бойлера (только для модели Carwash. В модели Carwash Plus все нагревательные элементы включаются переключателем ON/OFF(1), поэтому установлен световой индикатор)

8-индикатор готовности пара

Установите переключатель ON/OFF (1) в положение “2 пар”. Установите кнопку аспирации (L3) на рукоятке шланга RIP0101 в положение “I”, либо установите кнопку включения аспирации (6) на панели управления в положение “I” (в этом варианте подключения кнопка аспирации (L3) на рукоятке шланга RIP0101 становится неактивна).

Подача/ аспирация теплой воды/ моющего средства

Установите переключатель ON/OFF (1) в положение “2 пар”. Поверните рычаг переключения (5) против часовой стрелки на 90 градусов в положение “вода” (чтобы пиктограмма с «капелькой» была видна). Кнопку включения нагрева воды (2) в положение “I”.

Для подачи воды нажмите кнопку включения подачи пара (L4) на шланге RIP0101.

Для включения режима аспирации установите кнопку аспирации (L3) на рукоятке шланга RIP0101 в положение “I”, либо установите кнопку включения аспирации (6) на панели управления в положение (I) (в этом варианте подключения кнопка аспирации (L3) на рукоятке шланга RIP0101 становится неактивна).

Подача пара/ аспирация

Установите: Переключатель ON/OFF (1) в положение “2 пар”. Поверните рычаг переключения (5) по часовой стрелке на 90 градусов в положение “пар” (чтобы пиктограмма с «паром» была видна). Переключатель третьего нагревательного элемента (7) в положение “I” (для модели Carwash).

Дождитесь, пока манометр покажет давление 6 бар и загорится индикатор готовности пара (8).

Для подачи пара нажмите кнопку (L4) на шланге RIP0101.

Для включения режима аспирации установите кнопку аспирации (L3) на рукоятке шланга RIP0101 в положение “I”, либо установите кнопку включения аспирации (6) на панели управления в положение “I” (в этом варианте подключения кнопка аспирации (L3) на рукоятке шланга RIP0101 становится неактивна).

Сушка

Соедините манжет (M1) шланга (M) с разъемом для подачи горячего воздуха (F) агрегата и наденьте нужную насадку на форсунку (M2).

Для просушки автомобильного сиденья поместите поверх него чехол для сушки. Подсоедините форсунку (M2) шланга для горячего воздуха (M) к соответствующему разъему на чехле для сушки (CVK32).

Установите: Переключатель ON/OFF (1) в положение “1 HOT AIR” (горячий воздух). Чтобы включить функцию сушки (и одновременно аспирации), установите кнопку включения аспирации (L3) на шланге RIP0101 в положение “I”.

Озонирование

Соедините манжет (M1) шланга (M) с разъемом для подачи ионизированного воздуха (G). Форсунку (M2) поместите через приоткрытое окно в салон автомобиля (остальные окна должны быть закрыты). Поверните выключатель таймера системы озонирования (H) в положение, соответствующее размерам автомобиля.

Подача пара из парового шланга арт. MGK01M (соединен с аппаратом)

Установите: Переключатель ON/OFF (1) в положение “2 пар”. Кнопку включения третьего нагревательного элемента (7) в положение “Г”.

Дождитесь, пока манометр покажет давление 6 бар и загорится индикатор готовности пара (8).

Для подачи пара нажмите кнопку на рукоятке парового шланга MGK01M.

Очистка и стандартное обслуживание

Для очистки агрегата необходимо ежедневно предпринимать ряд простых действий, позволяющих избежать отложения известкового налета в бойлере. Данные мероприятия улучшат работоспособность и продлят срок службы агрегата. Приступайте к очистке, когда агрегат остынет, а давление спадет. Установите все выключатели в положение “0”, рычаг переключения – в положение “STOP”, и отсоедините агрегат от сети.

Для промывки системы подачи моющего средства:

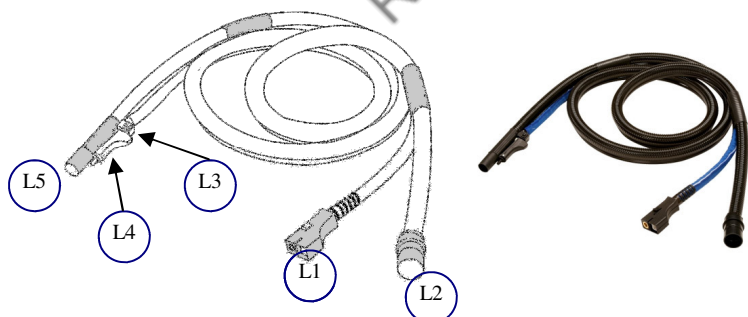
- вытащите подающий шланг из резервуара для моющих средств/воды (G) и погрузите его в любую подходящую емкость с чистой водой.
- подсоедините агрегат к сети, установите переключатель ON/OFF (вкл/выкл.) (1) на панели управления в положение “2”, а рычаг переключения (5) в положение “WATER” (вода). Нажимайте кнопку подачи (L4) не менее одной минуты. Стандартное техническое обслуживание CARWASH// CARWASH Plus должно производиться регулярно и только тогда, когда агрегат выключен, остыл и находится не под давлением. Используйте силиконовый спрей для смазки крепления аксессуаров (L5) на шланге RIP0101 и на форсунке (M2) шланга для подачи горячего воздуха (M).

Для слива содержимого бойлера выполните следующие действия:

- поверните защитную заглушку (3) на пол-оборота, чтобы запустить воздух в бойлер
- поместите под агрегат емкость (объемом минимум 3 литра) под дренажный кран бойлера (J) и откройте ее.

ВАЖНО!!! обязательно сливайте жидкости из бойлера и резервуаров (канистр) для хранения/транспортировки при отрицательной температуре окружающей среды

Аксессуары в комплекте



RIP0101 (старый артикул CVK21) Шланг (рукоятка) для подачи и аспирации (всасывания) пара, воды, моющего средства 4м

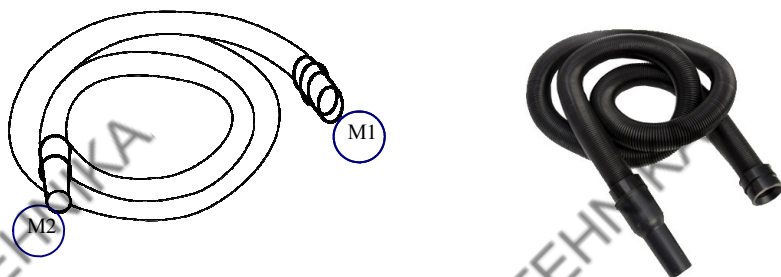
L1 – разъем для подачи воды/пара/питания

L2 – разъем для аспирации (всасывания)

L3 – кнопка включения аспирации (всасывания)

L4 – кнопка включения подачи пара

L5 – соединительный элемент для аксессуаров (CVK20, CVAC, CVC, CVE, CVG1)



CVK10- Шланг гибкий для подачи горячего воздуха и озона, растягиваемый, макс. длина 4 метра

M1 – соединительный элемент для разъема (G)

M2 – форсунка



CVK32 чехол для сушки передних сидений (1шт.)



CVK62 чехол для сушки задних сидений (1шт.)



CVK63 коврик для сушки пола (1шт.)



CVK20 насадка Pratika для подачи пара /аспирации (1шт.)



CVAC насадка для удаления жвачки, подачи пара /аспирации (1шт.)



CVC насадка для аспирации (всасывания) 140 мм (1шт.)



CVE Насадка-держатель для чистки в труднодоступных местах (1шт.)



MGL насадка- щетка из ПВХ для MGK04, диаметр 20 мм (1шт.)



MGLS насадка- щеточка с натуральной щетиной для насадки для MGK04, диаметр 20 мм (1шт.)



MGK04 насадка для подачи пара (1 шт.)



CVG1 насадка для подачи пара/ аспирации (всасывания) (1шт.)



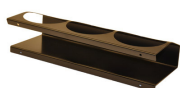
CVG2 вкладыш для насадки CVG1 из резины, 150 мм (1шт.)



CVG3 вкладыш-щетка из ПВХ для насадки CVG1 (1шт.)



CVK53 насадка для распыления воздухом моющего средства (1шт.)



CVK55 держатель для распылителей (1шт.)

Гарантийные обязательства

1. В течение гарантийного срока ООО «Биэфф Руссия» заменит или отремонтирует бесплатно любое изделие или деталь, которая после возврата и проверки сервисным центром ООО «Биэфф Руссия» будет признана дефектной при условии предоставления настоящего гарантийного талона и уведомления с описанием неисправности, предпринятых попыток ее исправления (если таковые были сделаны), документов, подтверждающих отношение ООО «Биэфф Руссия» или его официальных представителей к реализации данного изделия, с указанными названиями и адресами продавца и покупателя, серийным номером изделия.

2. Срок гарантии исчисляется с момента передачи (отгрузки) оборудования Покупателю и составляет 1 год.

3. ООО «Биэфф Руссия» может отказать в гарантийном ремонте в случае:

- Наличия повреждений или дефектов, вызванных несоблюдением или нарушением норм и правил технической эксплуатации, обслуживания, транспортировки, хранения или ввода в эксплуатацию;

- использования нефирменных запчастей или аксессуаров;

- проведения ремонтных работ не в официальных центрах компании;

- умышленных или неосторожных действий Клиента или третьих лиц при обслуживании или эксплуатации оборудования (таких как повреждение или разъединение электрических соединений, проникновение воды внутрь электрических узлов и агрегатов и т.д.);

- независимых от изготовителя причин, таких как недопустимые государственными стандартами перепады напряжения питания, попадание внутрь изделия посторонних предметов или жидкостей, других подобных причин;

- наличия дефектов, вызванных стихийным бедствием, пожаром и т.д.;

- нарушения сохранности заводских пломб (если таковые имеются);

- самостоятельного ремонта или изменения внутренней или внешней конструкции устройства;

- если изделие применялось не по прямому назначению.

4. Гарантия не включает в себя работы по техническому обслуживанию (такие как, например, промывка и сушка бака, сброс давления и т.п.), которые изложены в инструкции по эксплуатации оборудования и должны строго выполняться.

5. Гарантийные обязательства не распространяются на детали, подверженные нормальному износу.*

6. Доставка неисправного изделия к месту проведения экспертизы и ремонта осуществляется Покупателем. Изделие, передаваемое для гарантийного ремонта, должно быть очищено от загрязнений и полностью укомплектовано.

7. Гарантийными обязательствами не предусмотрена ответственность за любые прямые или косвенные убытки, потерю прибыли или другой ущерб при возникновении неисправностей изделия в течение гарантийного срока.

Для проведения экспертизы и решения вопроса по ремонту изделия, Покупателю необходимо связаться со своим Продавцом или техническим центром ООО «Биэфф Руссия». Результаты экспертизы, проведенной третьими лицами без участия представителя ООО «Биэфф Руссия» являются недействительными.

* - перечень подверженных нормальному износу деталей, имеющих естественный ограниченный срок службы, включает фильтры, щетки, сопла, шланги, переходники, резиновые трубки, резиновые и иные уплотнения подверженные трению, давлению и воздействию высоких температур. Данный перечень не является закрытым.

Мы разрабатываем и производим парогенераторы и устройства глажения уже более 20 лет.

Мы используем наши знания и опыт в целом ряде отраслей: швейная промышленность, бытовая техника, общественное питание, косметика и т.д.

Компания Bieffe Srl ответственно заявляет, что продукция парогенераторы моделей Carwash// Carwash Plus соответствуют требованиям Директивы ЕС:
97/23/CE
2004/108/CE
2006/42/CE



Декларация соответствия
ТС № RU Д-ИТ.АУ04.В.08232

Информация, описания и иллюстрации, содержащиеся в настоящей инструкции, не имеют обязательной силы.

ВIEFFE оставляет за собой право вносить изменения при необходимости. Февраль 2015 г.