

Tussbaum

Пантографные подъемники

JUMBO LIFT

JUMBO I

JUMBO NT

JUMBO III

JUMBO NT IV

JUMBO NT IV PLUS

JUMBO LIFT – компактный, экономичный и функциональный



JUMBO LIFT NT новый дизайн



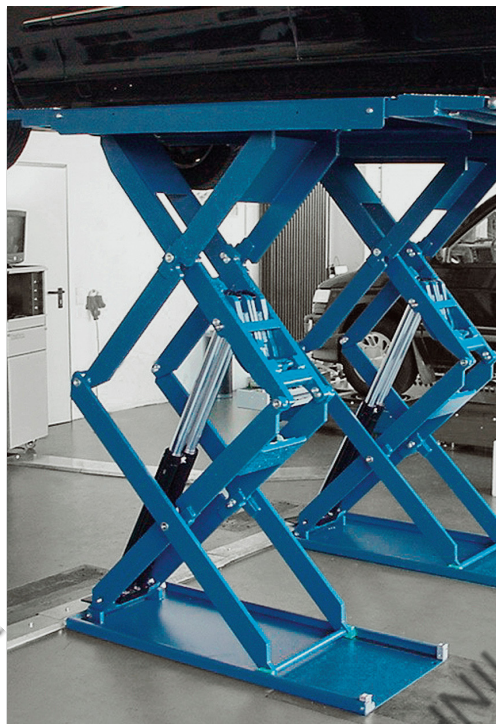
С рычагом для расширения



JUMBO LIFT I – установка вровень с полом



JUMBO LIFT I – расширяемые платформы



JUMBO LIFT NT

Без приямка – Чистота и свобода

Большое основание подъемника серии JUMBO LIFT обеспечивает минимальные требования к монтажу. В результате Вы получите удобные рабочие места с хорошим дневным освещением.

Без колонн – свобода пространства

Нет ограничения ширины рабочего места.

Простота въезда

Быстрый и надежный подъем с полимерными прокладками, которые защищают днище автомобиля.

Рациональное использование места с подъемником серии JUMBO LIFT

Для работы на подъемниках со стойками, требуется больше места. Увеличьте производительность за счет использования модели JUMBO LIFT — идеальное решение для Вашей мастерской.

JUMBO LIFT I – классическая установка вровень с полом

- Без стоек
- Установка вровень с полом
- Полностью гидравлическое управление
- Регулируемая скорость подъема и опускания с помощью рычага
- Интеграция в диагностическую линию
- Возможность сквозного проезда

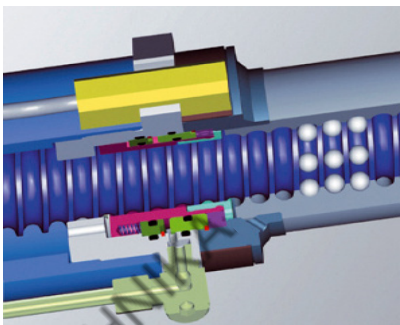
JUMBO LIFT NT – наземная установка, плоский

- Минимальная высота — 98 мм
- Двухконтурная концепция безопасности и синхронизации NT
- Платформы, покрытые гофрированными металлическими пластинами, вместо алюминиевых накладок
- Полностью гидравлическое управление

Модели JUMBO LIFT



JUMBO LIFT NT IV



SST – Safety Star Technology



JUMBO LIFT III



JUMBO LIFT NT IV PLUS

JUMBO LIFT III – система безопасности SST

- Управление осуществляет внутренний микроконтроллер
- Запатентованная интерактивная система безопасности SST (Safety Star Technology)
- Плавный спуск и остановка
- Позиционирование с точностью до 0,1 мм
- Программируемое рабочее положение, а также скорость подъема и опускания
- Регулируемые трапы для спортивных автомобилей, и автомобилей с низким клиренсом (опция).

SST – Safety Star Technology

Революционная запатентованная интерактивная система безопасности гарантирует абсолютную безопасность при подъеме, опускании и рабочем положении. Гидравлика NUSSBAUM в совокупности с системой датчиков под управлением микроконтроллера — новый путь в будущее. Абсолютно безопасно и надежно.

JUMBO LIFT IV – новый стандарт безопасности

- Безопасность благодаря избыточной системе гидравлики (2 независимых гидравлических контура)
- Полностью гидравлическая система без электрических и пневматических элементов
- Компактный погружной гидроагрегат, с кнопочным управлением
- Простая установка на любом ровном месте без специальных фундаментных работ

JUMBO LIFT NT IV PLUS

- Встроенный подъемник второго уровня для подъема короткобазных автомобилей
- Установка вровень с полом
- По функциям и безопасности аналогичен JUMBO LIFT NT IV

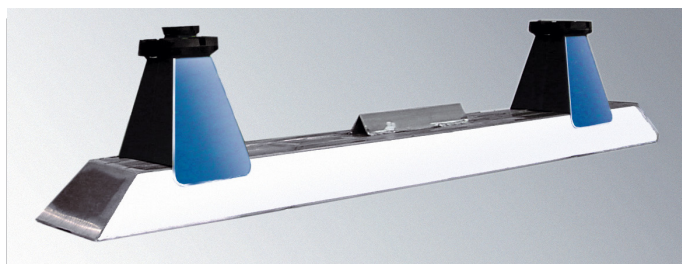
Технические характеристики

JUMBO LIFT – краткий обзор

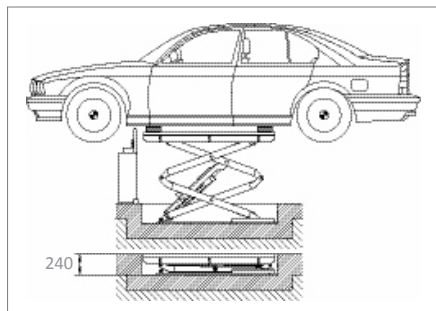
- Эргономичная рабочая зона со свободным использованием пространства - наиболее разумное решение с экономической и практической точки зрения.
- Перенос подъемника занимает около 2 часов.
- Высокая стоимость при перепродаже.
- Свободное пространство вокруг подъемника.
- Быстрый подъем и опускание.
- Свободный доступ между двумя платформами без перемычек.
- Увеличение безопасности, благодаря полимерным прокладкам, которые также защищают кузов автомобиля.
- Возможность наземной установки (NT, III, IV) или установки вровень с полом

JUMBO LIFT – аксессуары

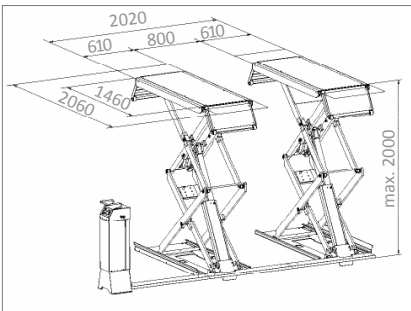
- Алюминиевые перекладки для внедорожников, с адаптером высоты для безопасного подъема автомобилей за раму
- CE-Stop для установки вровень с полом
- Горячая оцинковка для антикоррозийной защиты



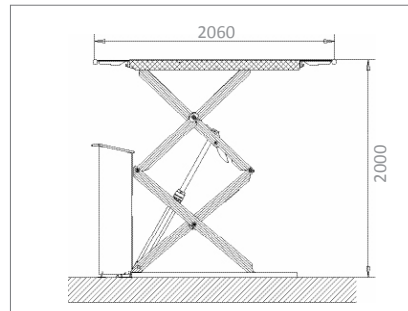
JUMBO LIFT	I	NT	III	NT IV	NT IV PLUS
Грузоподъемность (кг)	3000	3000	3200	4000	4000
Время подъема прилб. (с)	36	30	24	35	35
Высота подъема (мм)	1800	2000	2000	2000	1900
Заездная высота (мм)	–	97	98	135	–
Высота подъема WFL (мм)	–	–	–	–	400
Глубина установки (мм)	240	98	98	135	260
Общая ширина (мм)	1828	2060	2160	2020	2020
Длина платформ (мм)	1580–1900	1460–2060	1460–2060	1460–2160	1460–2160
Двигатель (кВт)	3,0	3,0	3,0	3,0	3,0
Электропитание (В/Гц)	400/50	400/50	400/50	400/50	400/50



JUMBO LIFT I установка вровень с полом



JUMBO LIFT NT напольная установка



JUMBO LIFT III напольная установка