

RUSTEHNKA

RUSTEHNKA

RUSTEHNKA



RUSTEHNKA

RUSTEHNKA

RUSTEHNKA

PEAK-210

**ПОДЪЕМНИК ДВУХСТОЕЧНЫЙ
С ВЕРХНЕЙ СИНХРОНИЗАЦИЕЙ**

RUSTEHNKA

ИНСТРУКЦИЯ ПО ПРИМЕНЕНИЮ

RUSTEHNKA

RUSTEHNKA

Оглавление

1. Свойства и технические характеристики подъемника PEAK 210 серии.....	3
2. Расстояния лап подхвата автомашины	6
2. Требования к монтажу	7
А. Необходимые инструменты	7
В. Технические характеристики бетона	9
С. Питание.	9
3. Шаги установки.....	9
3.1. Сборка оборудования	12
4. Сборочный чертеж	27
5. Контрольный запуск.....	31
6. Эксплуатация	32
7. График технического обслуживания.	33
8. Устранение неисправностей.....	34

1. Свойства и технические характеристики подъемника PEAK 210 серии

Модель 210С

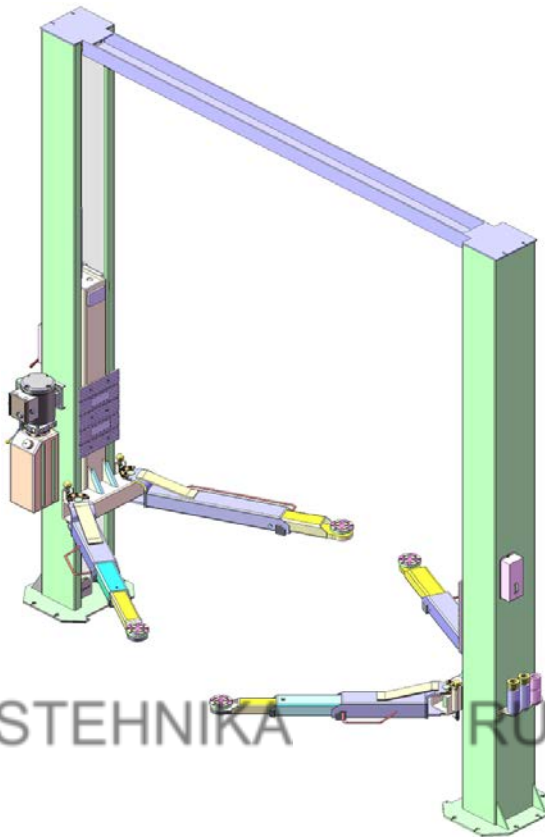


Рис. 1

Модель 210С

Модель	Тип	Грузо-подъем	Время подъема	Высота подъема	Общая высота	Габаритная ширина	Ширина между столбами	Минимальная высота	Двигатель
210С	Верхняя синхронизация	4.5т	60с	1930-2200 мм	3852мм	3516мм	2850мм	105мм	2.0/3.0 Л.с.

Модель 210СХ

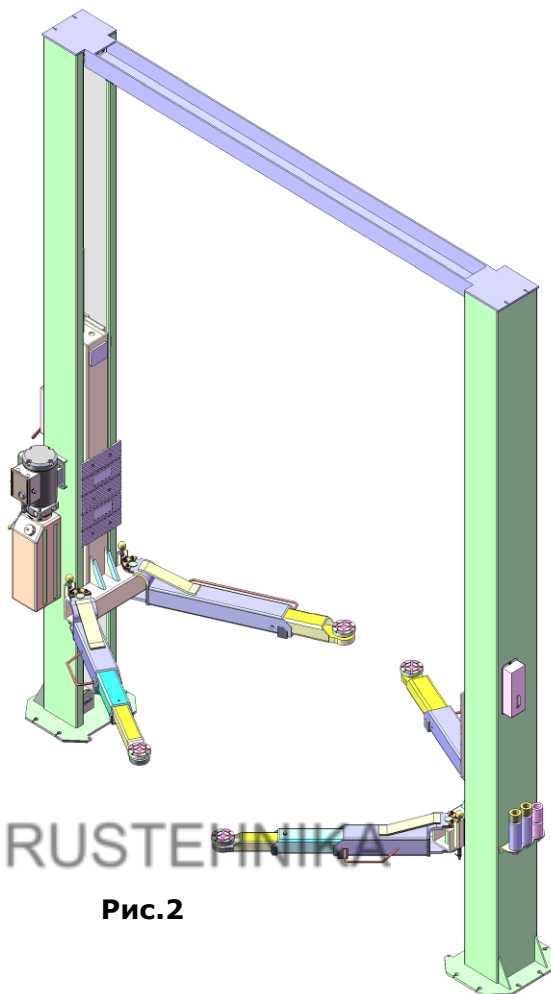


Рис.2

Модель 210СХ

Модель	Тип	Грузоподъем	Время подъема	Высота подъема	Общая высота	Габаритная ширина	Ширина между столбами	Минимальная высота	Двигатель
210СХ	Верхняя синхронизация	4.5т	60с	1930-2200мм	3852мм	3666мм	3000мм	105мм	2.0/3.0 Л.с

Модель 210АС

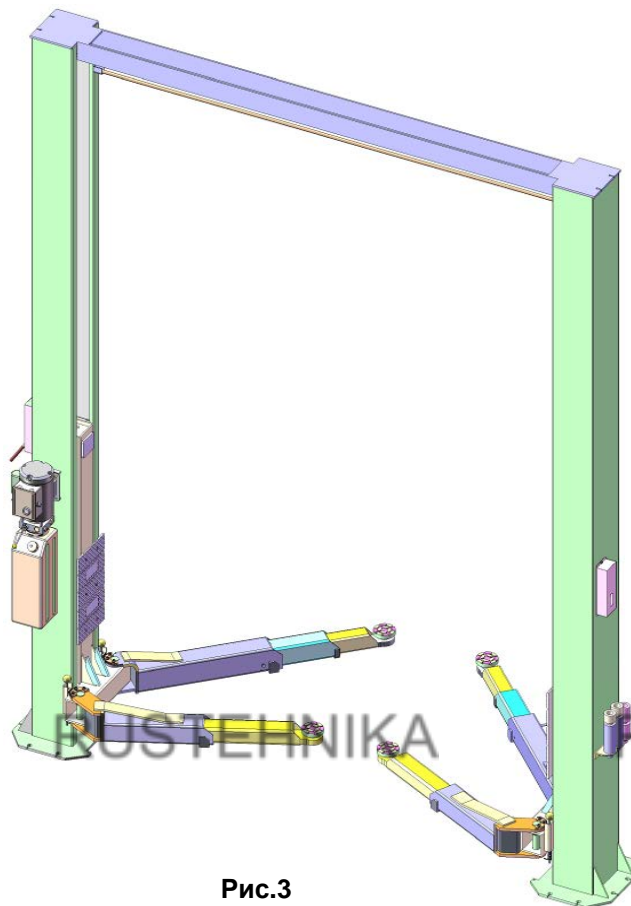


Рис.3

Модель 210АС

Модель	Тип	Грузоподъем	Время подъема	Высота подъема	Общая высота	Габаритная ширина	Ширина между столбами	Минимальная высота	Двигатель
210АС	Верхняя синхронизация	4.5т	60с	1930-2200мм	3852мм	3516мм	2850мм	105мм	2.0/3.0 Л.с

2. Расстояния лап подхвата автомашины

Для модели 210С

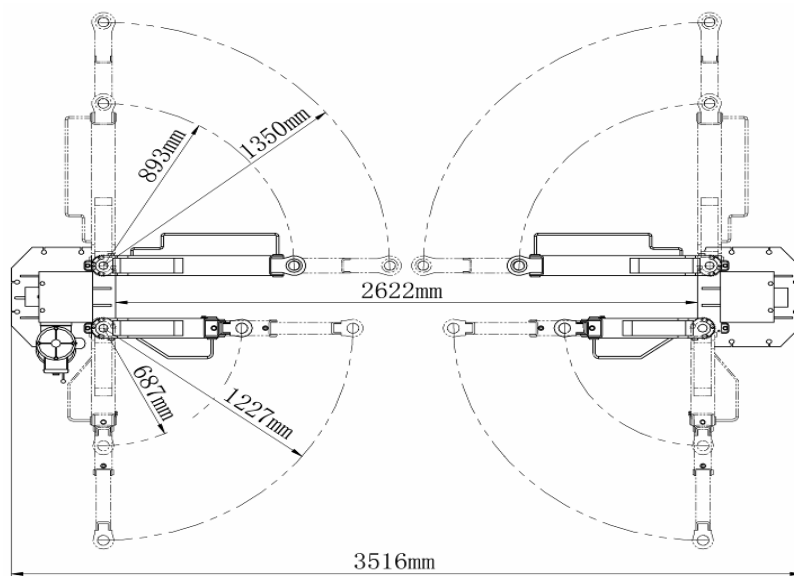


Рис. 4

Для модели 210СХ

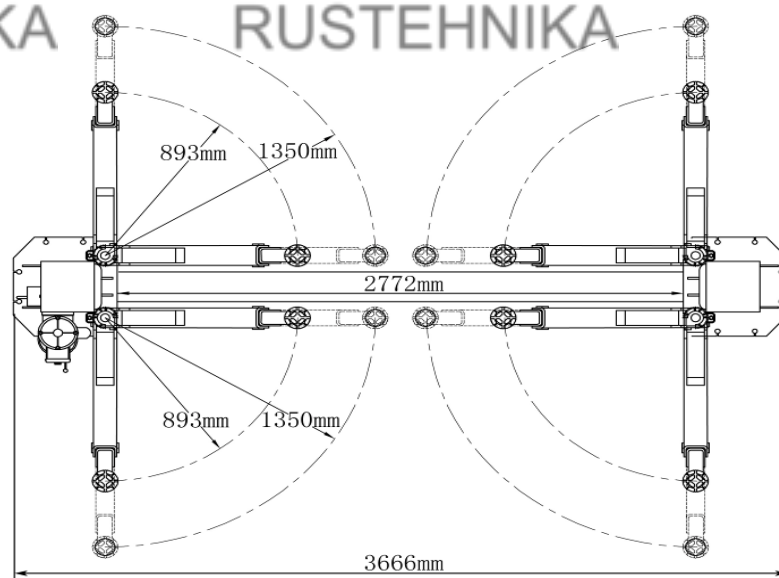


Рис. 5

Для модели 210АС

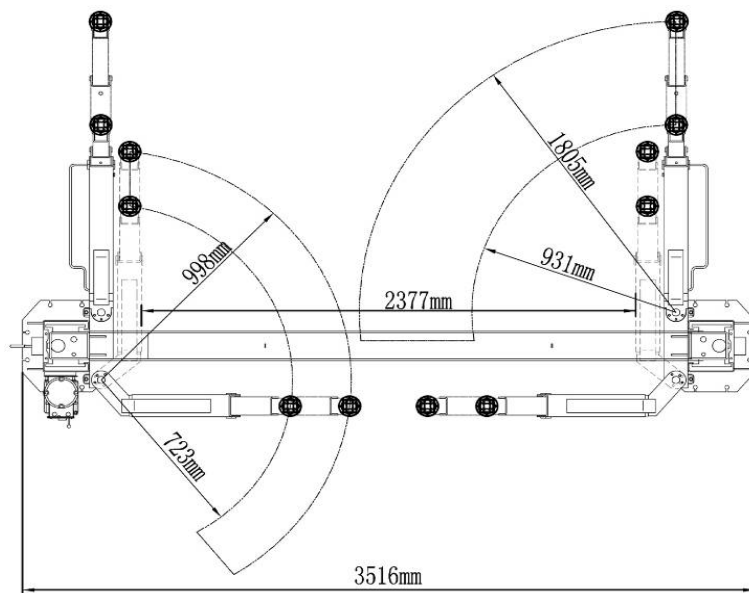



Рис. 6

2. Требования к монтажу

А. Необходимые инструменты

Перфоратор (Ф19)	
Кувалда	
Уровень	
Разводной ключ (12")	
Ключ-трещетка (28#)	





<p>Набор ключей (10,13,14,15,17,19,24,27)</p>	
<p>Мелок</p>	
<p>Набор отверток</p>	
<p>Рулетка (7.5m)</p>	
<p>Пассатижи</p>	
<p>Шестигранник (6#)</p>	
<p>Фиксируемый ключ</p>	

Рис. 7

В. Технические характеристики бетона

Необходимо соблюдать правила заливки бетона, ибо несоблюдение требований может привести к падению подъемника и транспортного средства на нем.

1. Бетон должен быть толщиной 150 мм минимум, так же должен быть высушен перед установкой.
2. Бетон должен иметь хорошее состояние и выдерживать испытания на прочность 3500 фунтов на квадратный дюйм (2500кг/см) минимум.
3. Пол должен быть ровным и без трещин.



Рис. 8

С. Питание.

Электрический источник должен быть 3 Л.с. Размер кабеля должен быть 2.5 мм² и в хорошем состоянии.

3. Шаги установки.

А. Место установки

Проверьте и убедитесь, что место установки (бетон, размер пространства, расположение и т.д) подходят для установки подъемника.

- А. Желательно начертить мелом примерное расположение опорных плит (См. рис. 9).

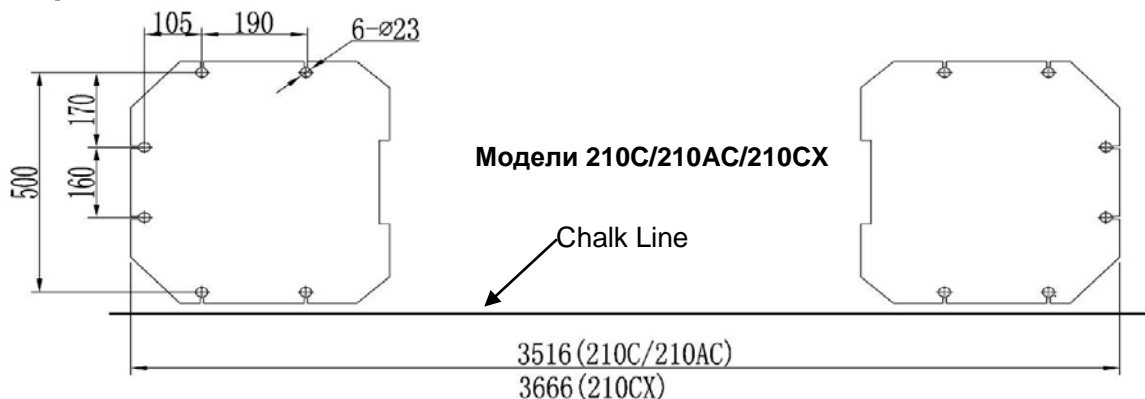


Рис. 9

В. Проверьте комплектацию перед сборкой

1. Упакованный подъемник и гидравлический блок (Рис. 10)



Рис. 10

2. Переместите подъемник в сторону с помощью вилочного погрузчика и аккуратно распакуйте его.



Список комплектации



Серийный номер

Центр тяжести оборудования

Рис. 11

3. Проверить комплектацию (Рис. 12,13,14).

Модель 210С

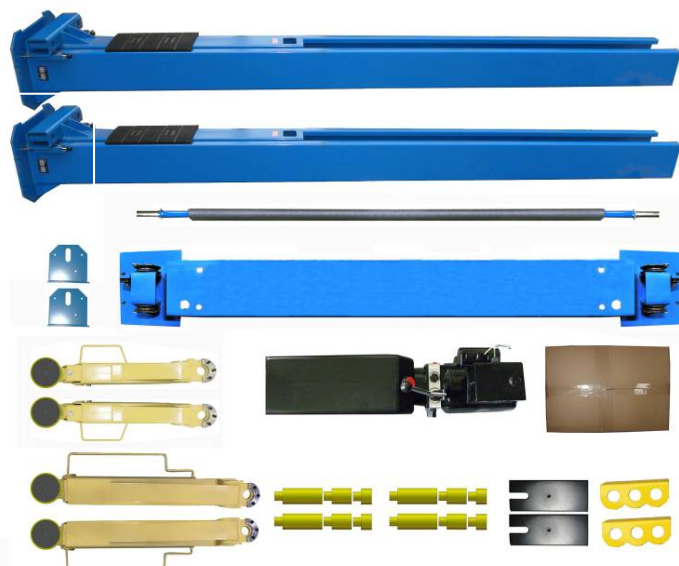


Рис. 12

Модель 210СХ

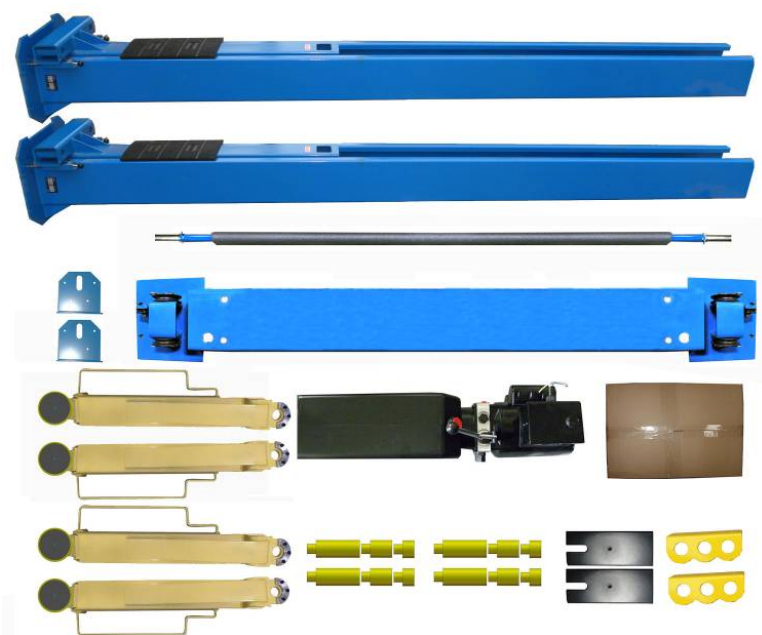


Рис. 13

Модель 210АС



Рис. 14

6. Откройте коробку и проверьте по наличию компоненты фурнитуры в коробке (Рис. 15; 16).



Рис. 15



Рис. 16

3.1. Сборка оборудования

Переместите на монтажную площадку две колонны и положите их параллельно друг другу. Положите колонны в соответствии с фактическим местом установки. Поверните колонны таким образом, чтобы после подъема не пришлось их выставлять в правильное положение (Рис. 17).



Рис. 17

- Подключение масляных шлангов.

Отодвиньте каретку, подключите масляный шланг к цилиндру, как показано на рисунке 18.



Рис. 18

F. Соединительные троса синхронизации подъема.

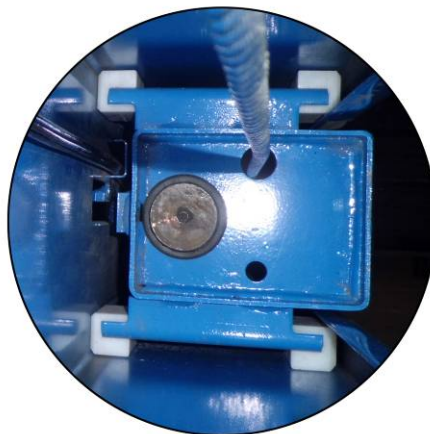
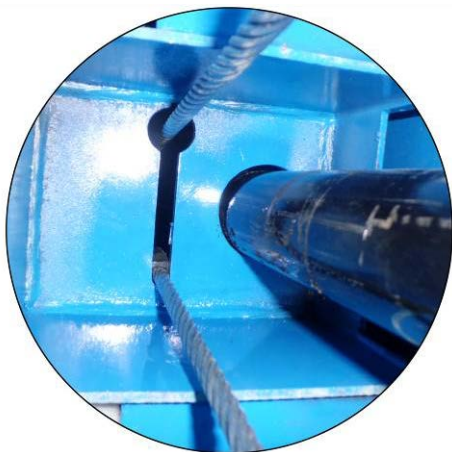
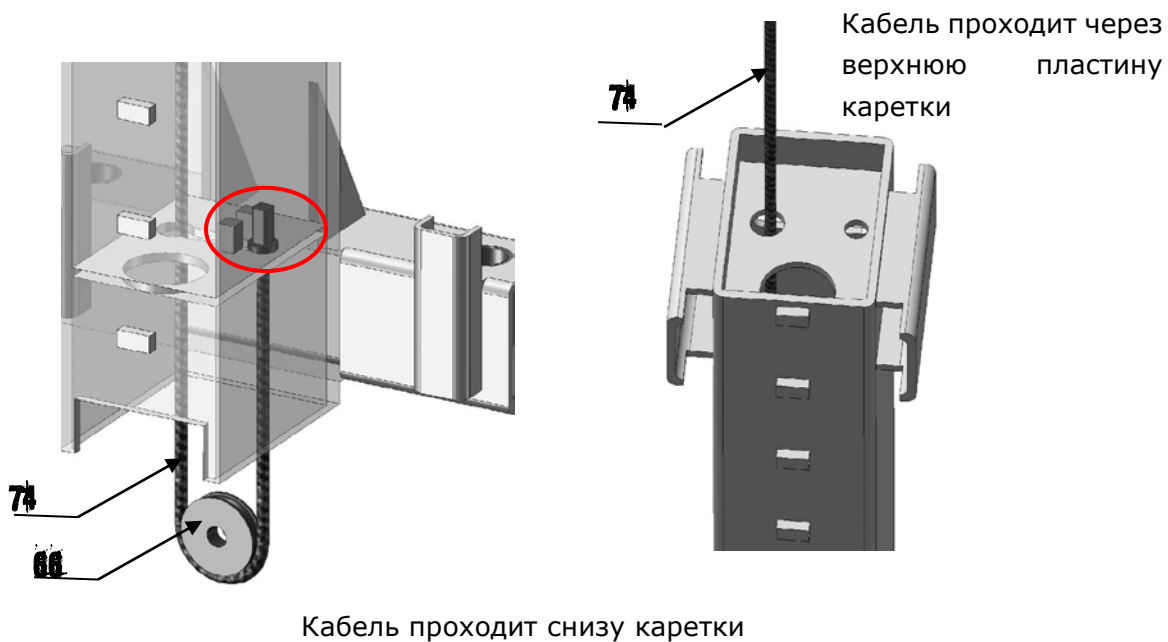


Рис. 19

Г. Уложите рядом с каждой колонной шланг и трос.

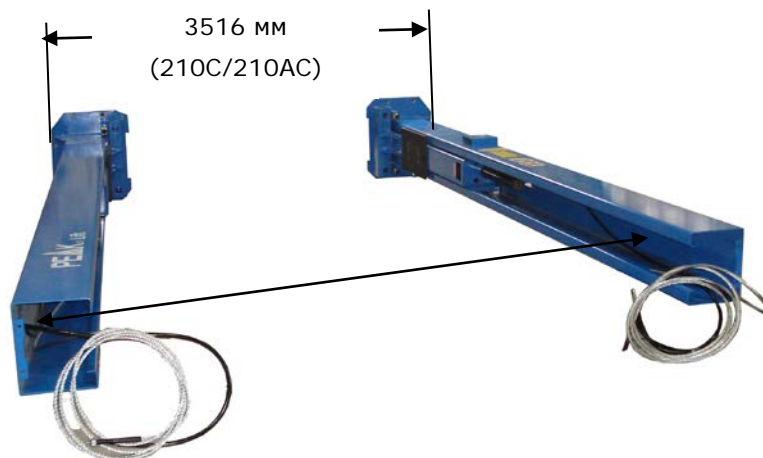


Рис. 20

Н. Установка колонн

Установите колонны на намеченное вами место. Проверьте правильность установки подъемника. Установите анкерные болты, но не затягивайте (**Рис.21**).

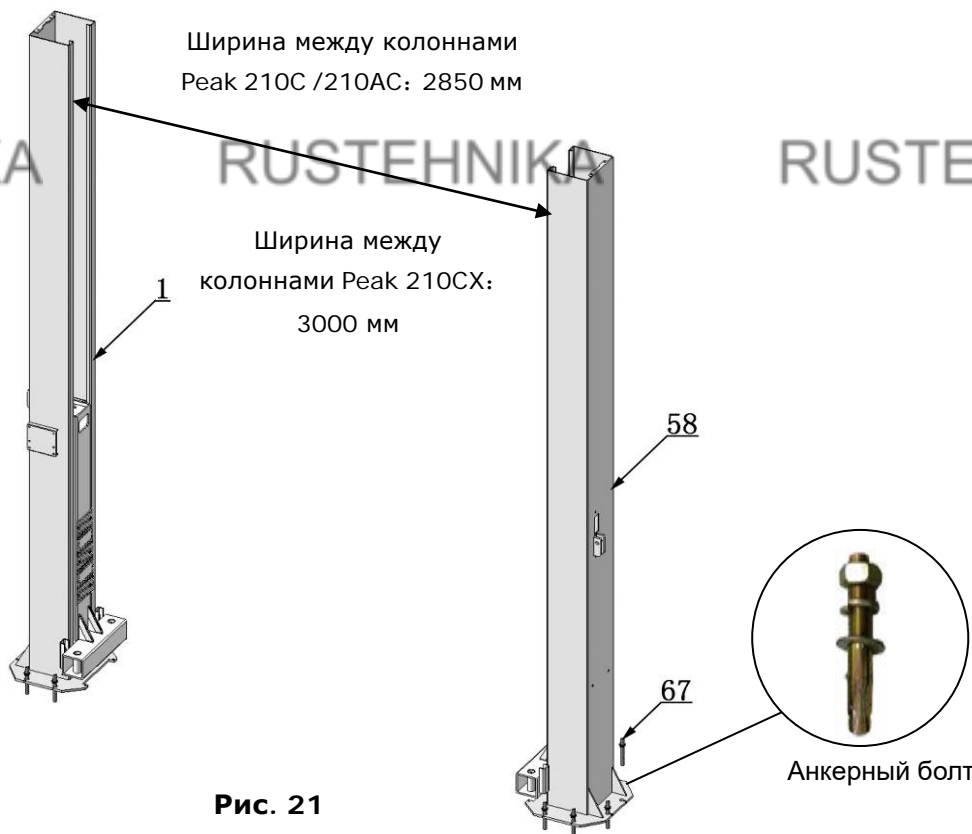
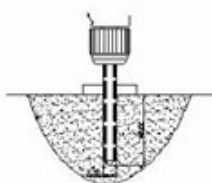


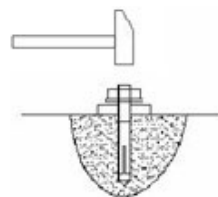
Рис. 21



Бурение



Очистка
15



Крепление анкерov

- Закрепите верхнюю поперечную балку (Рис. 22)



Рис. 22

- Проверьте уровень колонн.

Если колонны стоят не по уровню, то выровняйте их с помощью шайб, как показано на рисунке. Закрепите подъемник анкерными болтами. (Рис.23).

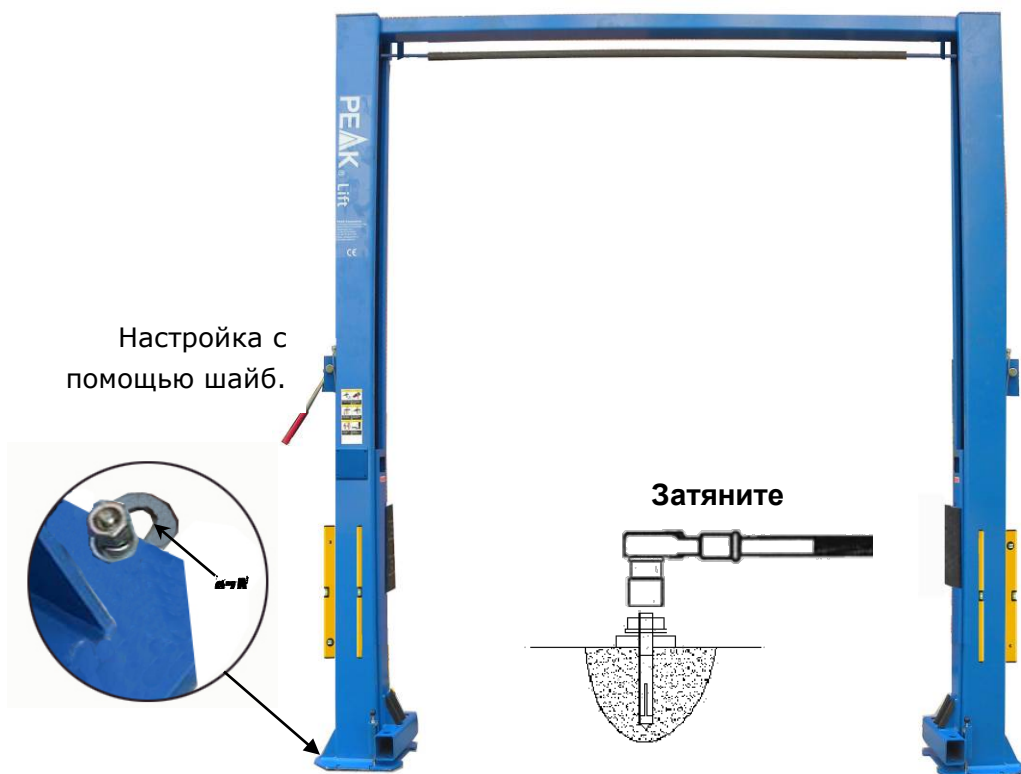


Рис. 23

- Установите концевые выключатели (Рис. 24).

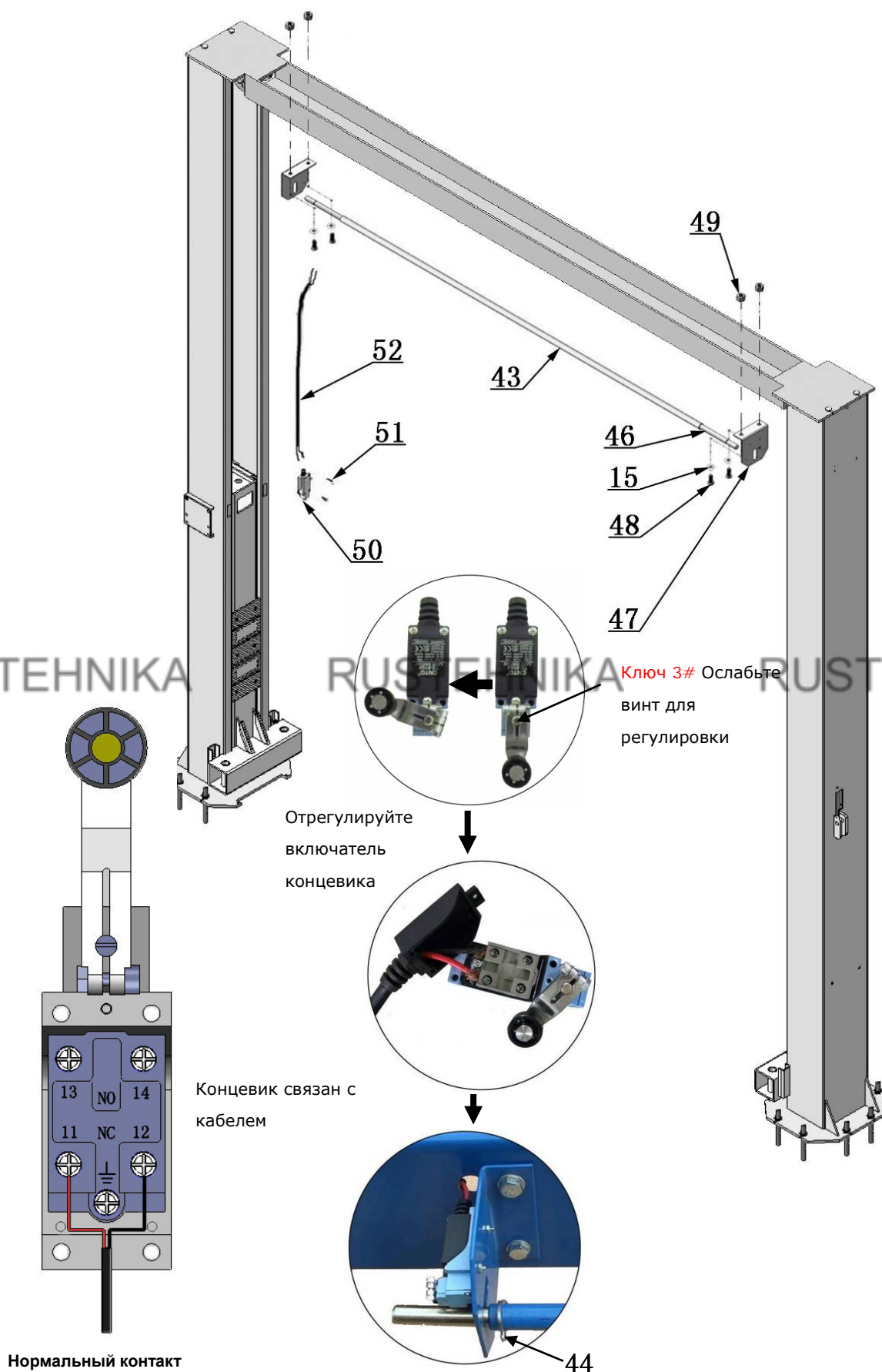
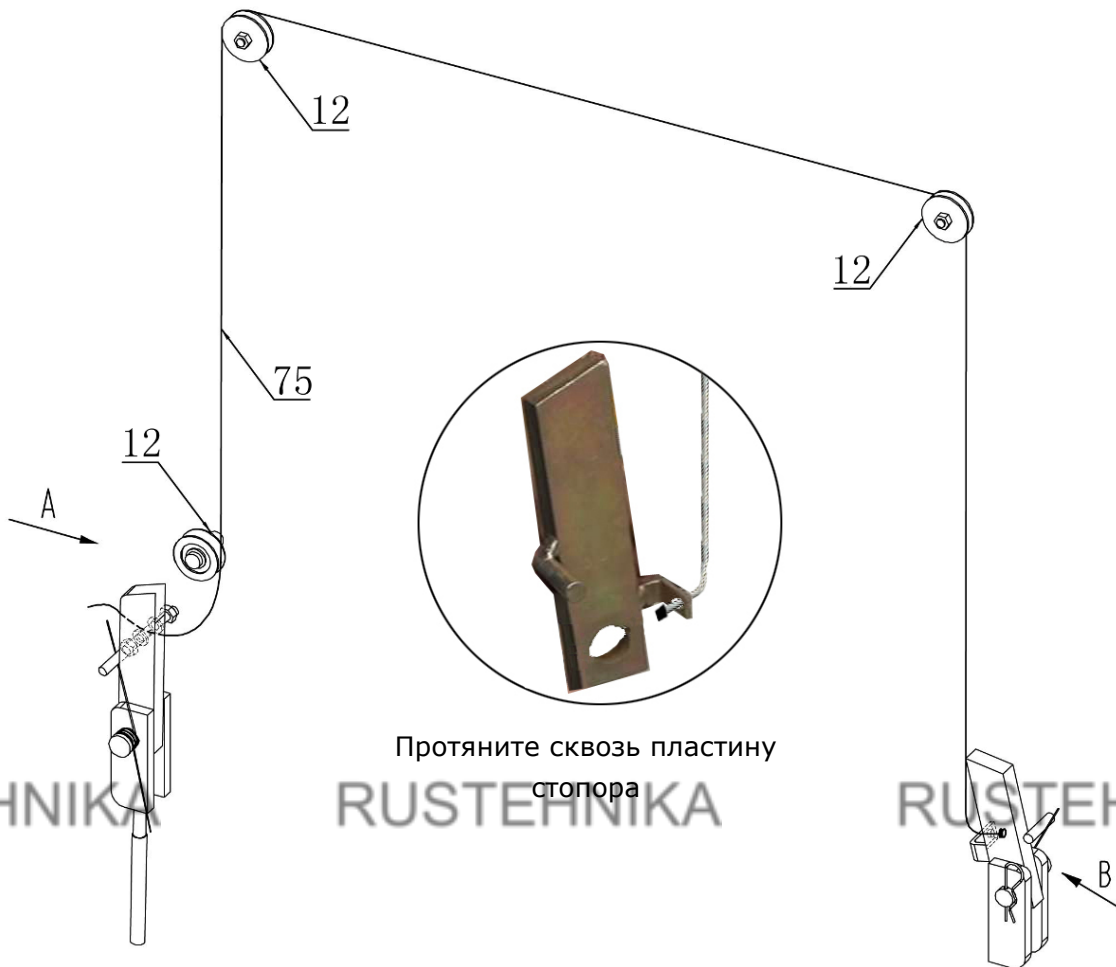
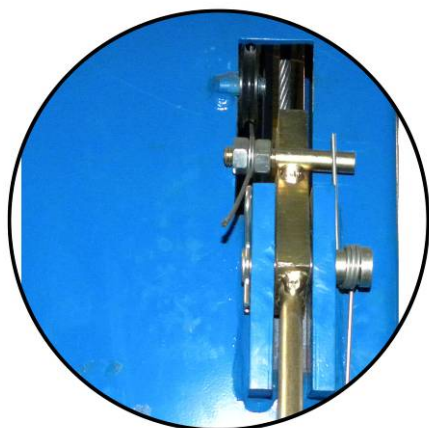


Рис. 24

L. Установите трос снятия со стопоров (Рис. 25).



Сторона А



Сторона В

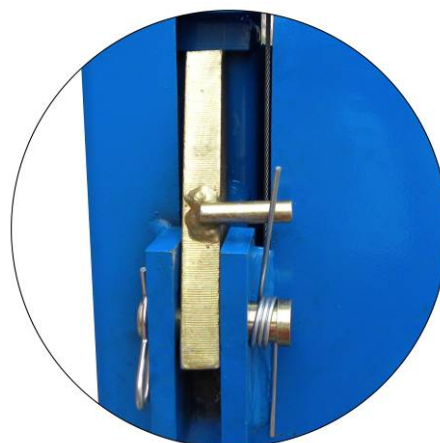


Рис . 25

М. Установка тросов синхронизации (Рис. 26).

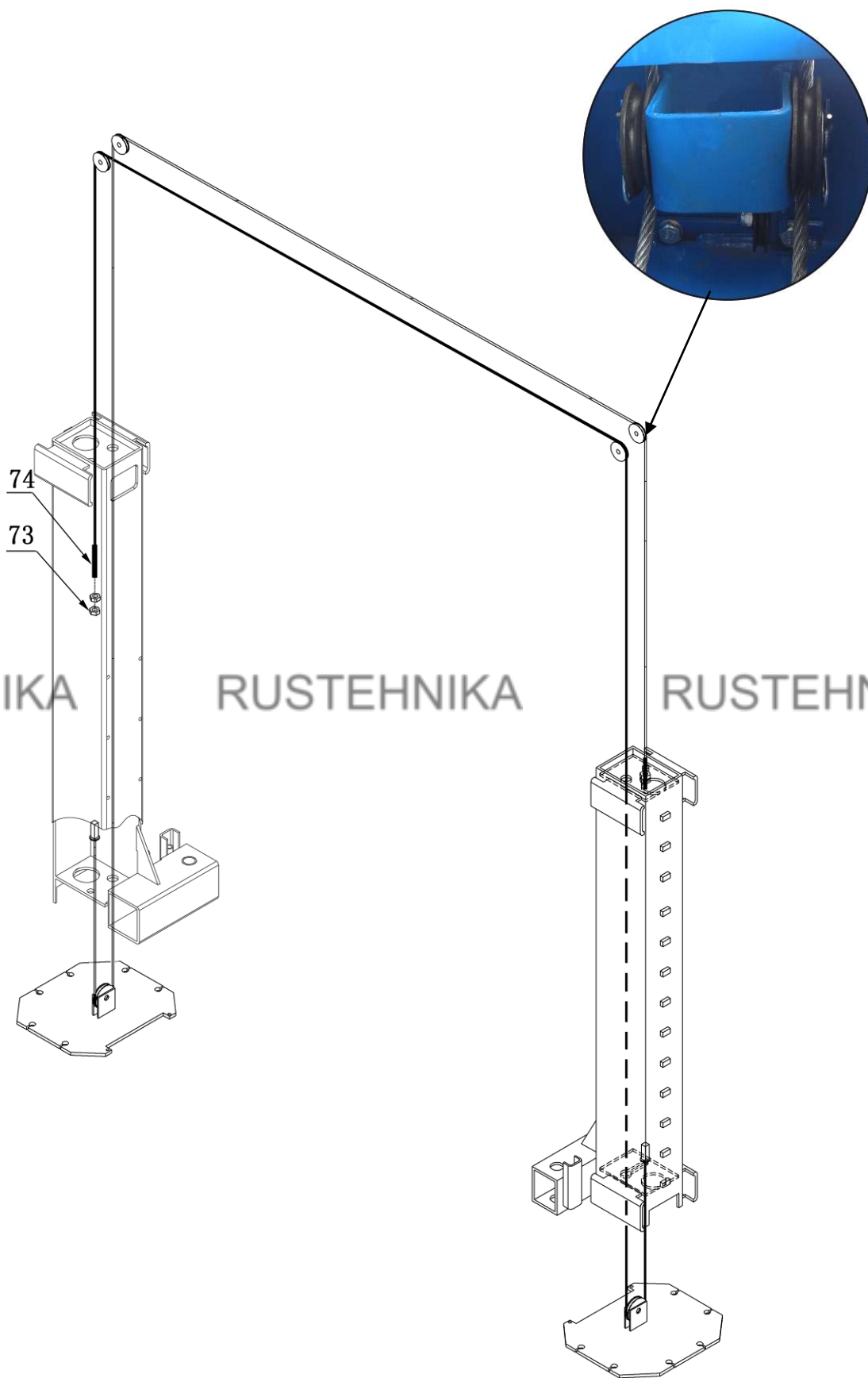


Рис. 26

N. Соединение гидравлических шлангов.

1. Для модели 210С, 210АС (Рис. 27).

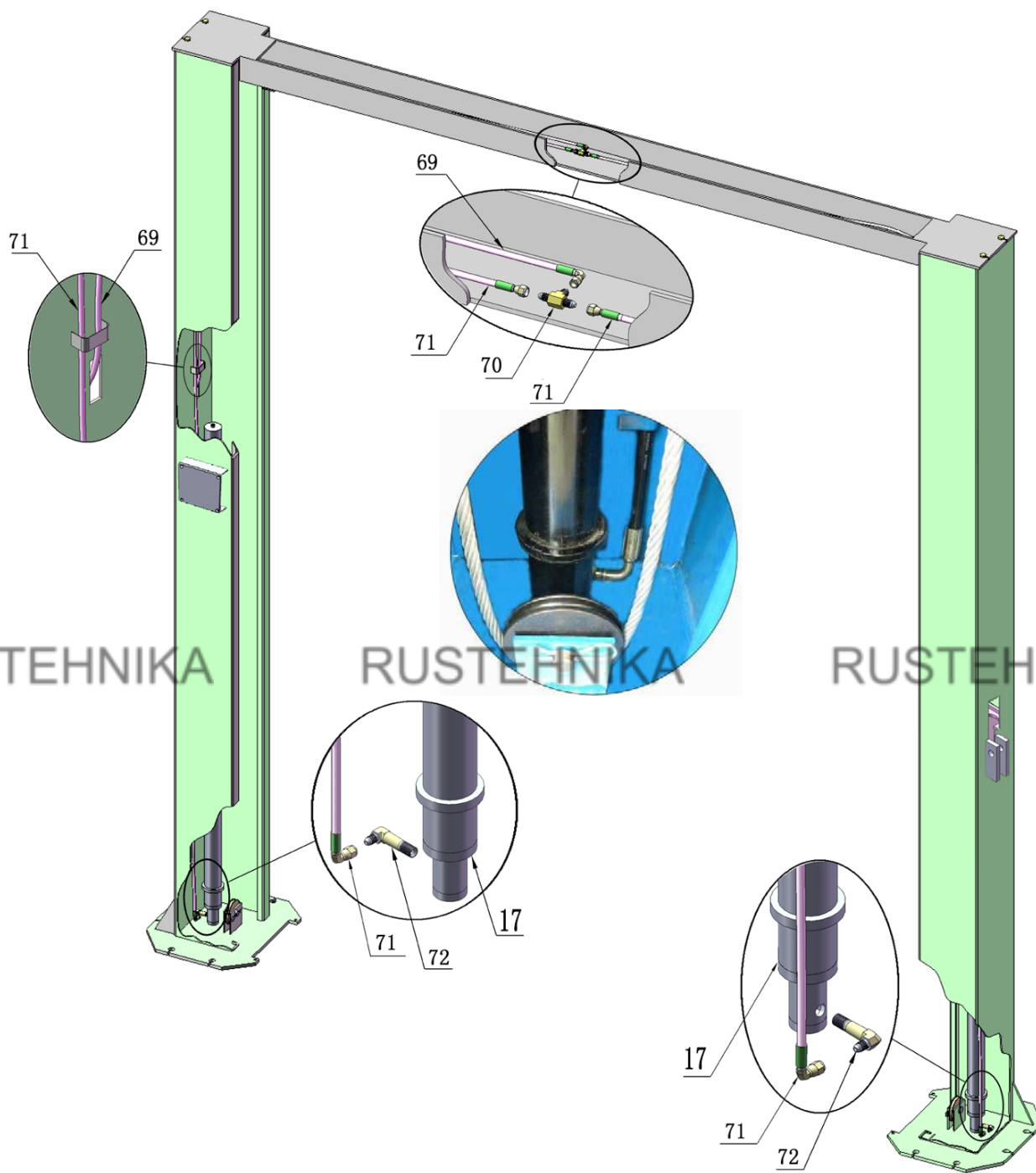


Рис. 27

2. Для модели 210СХ (Рис. 28).

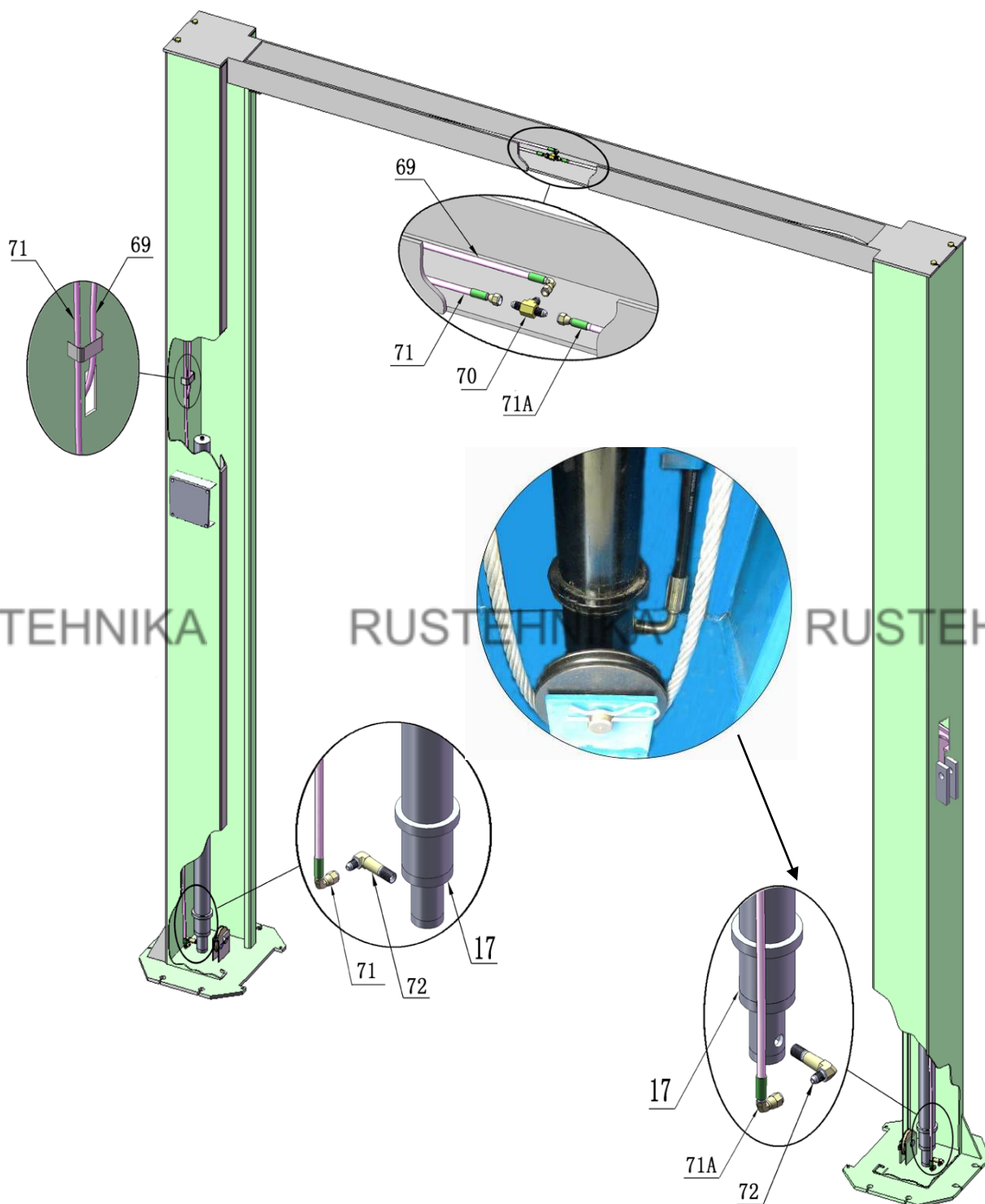


Рис. 28

О. Установите электрогидростанцию и топливные шланги (Рис. 29)

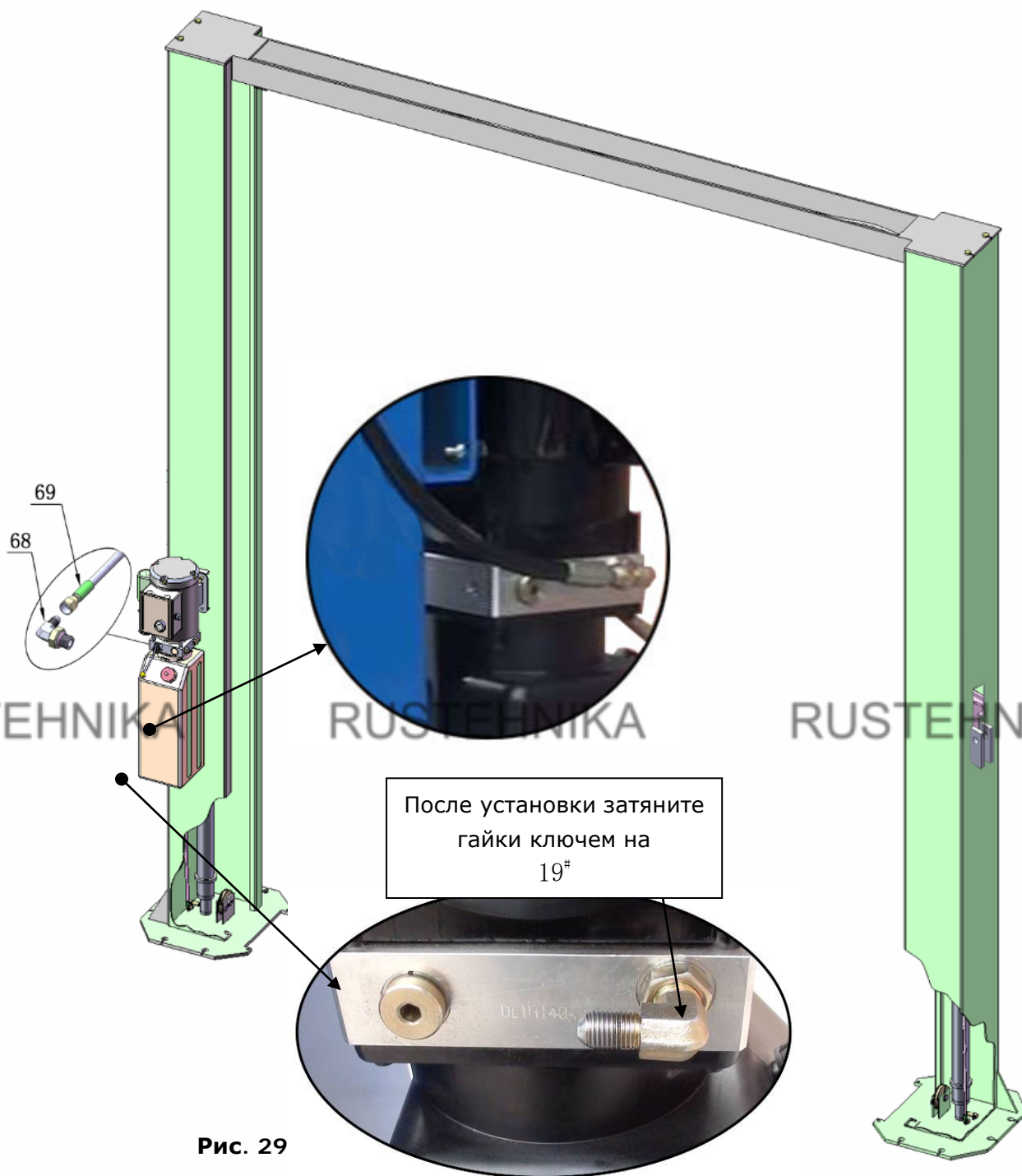


Рис. 29

Затяните все гидравлические фитинги, а также заполните резервуары с гидравлическим маслом.

Примечание: Гидравлическая установка прослужит больше при периодической замене масла. Масло гидравлическое. Вязкость не ниже 34 ед. НЕ ПРИМЕНЯТЬ ИНДУСТРИАЛЬНОЕ МАСЛО, ТОЛЬКО ГИДРАВЛИЧЕСКОЕ!

Р. Установка рук и стопорных замков для них.

1. Установка лап подъемника (**Рис. 30**).
2. Опустите лапы подъемника в нижнее положение и установите стопорные пластины. (**Рис. 31**).

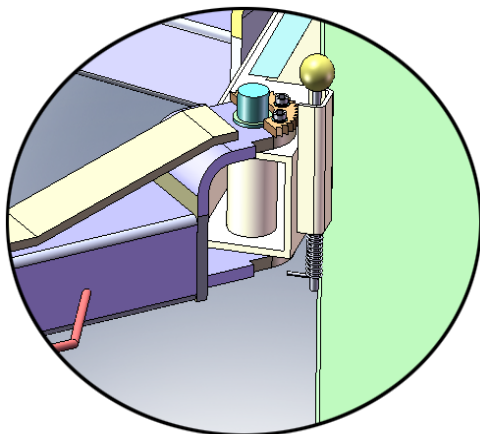
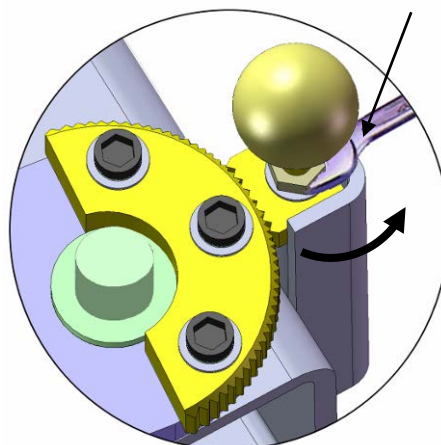


Рис. 30



Придерживать
ключом

Рис. 31

3. Отрегулируйте рычаг регулировки в соответствии с рисунком (**Рис. 32**)

4. Отрегулируйте сцепление стопоров (**Рис. 33**).

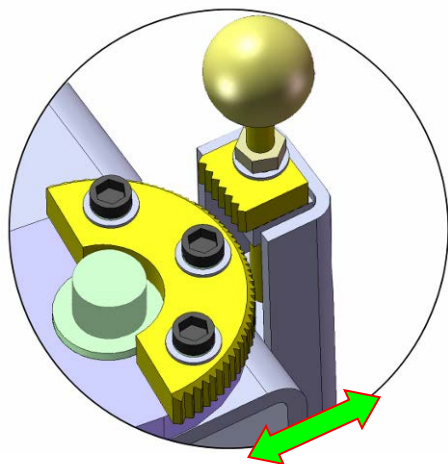


Рис. 32

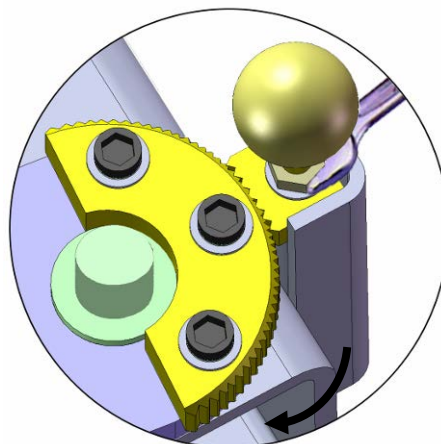


Рис. 33

Q. Подключение электрической системы

Подключение источника питания к блоку питания.

Важно: 1. Для безопасности оператора электропривода необходимо заземлять.

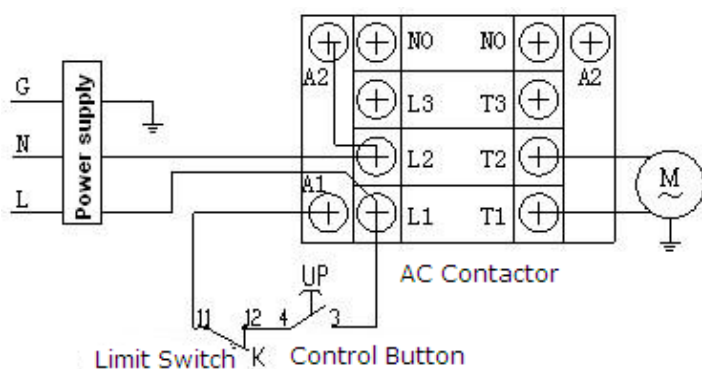
2. Обратите внимание на направление вращений трехфазных двигателей при использовании 380 В.

PEAK однофазный (См.рис. 34).

1. Подключение однофазного двигателя.

G – земля, N – нитраль, L- фаза

(См.рис. 36).



Электрическая схема

Рис. 34

Для подключения мотора

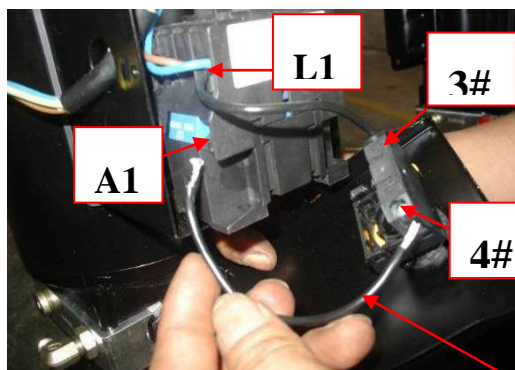


Рис. 35

Удалите этот провод перед подключением концевиков

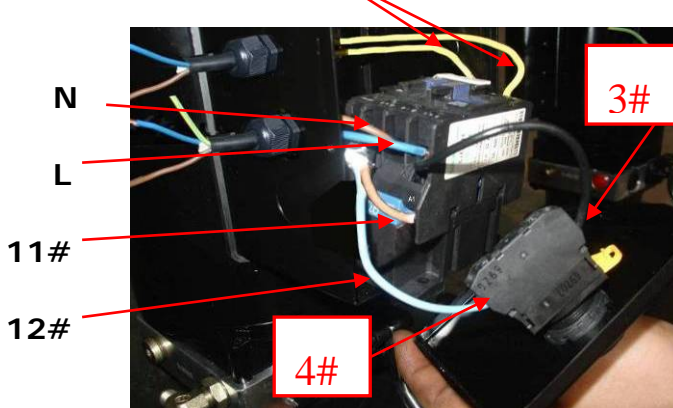


Рис. 36

Однофазный двигатель (Рис. 37)

1. Питание линии (нитраль **N**) связанная с двигателем
2. **11#** Концевик связанный с **6#** двигателем.
3. **12#** Концевик связанный с **4#** кнопкой управления.
4. Линия электропитания (фаза **L**) связанная с проводом **3#**.

5.

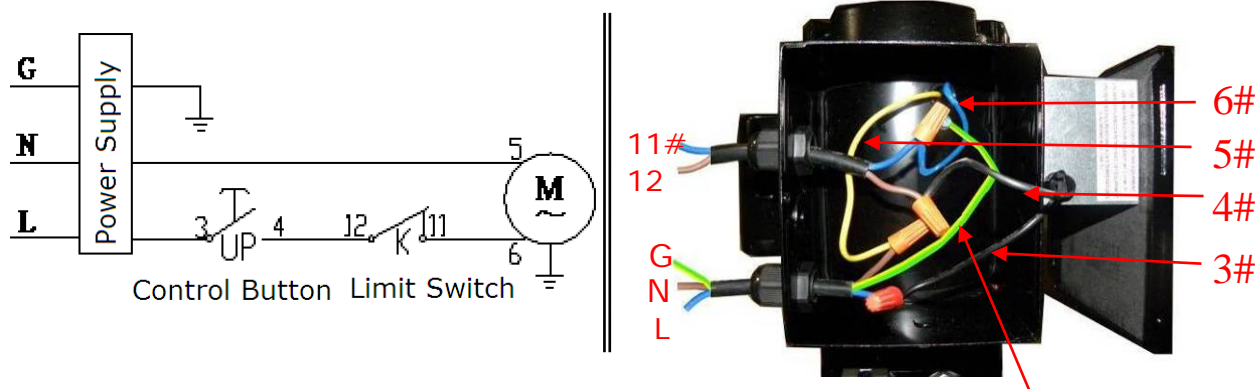


Рис. 37

Провод
заземления

Подключение электромотора

1. Электр

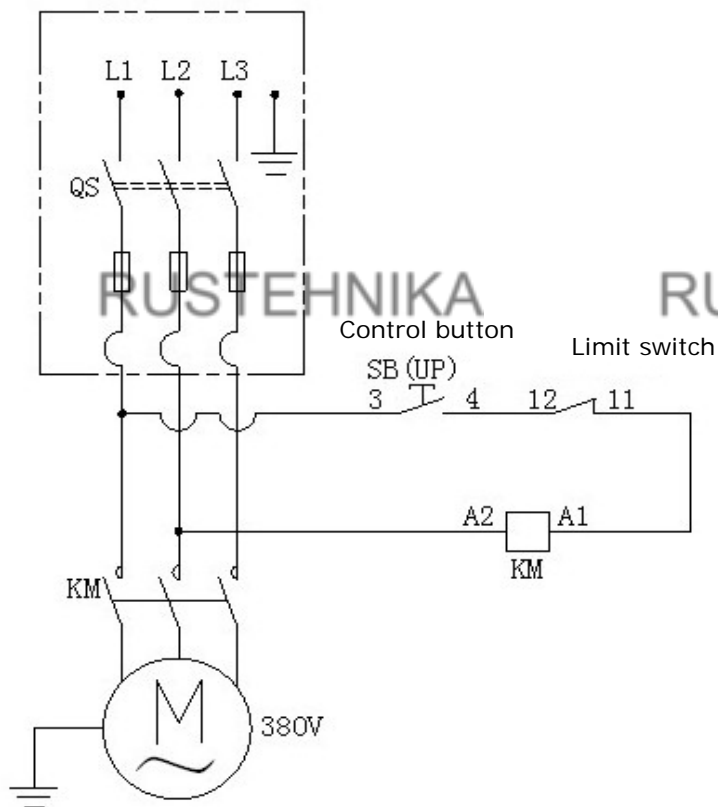


Рис. 38

Подключение

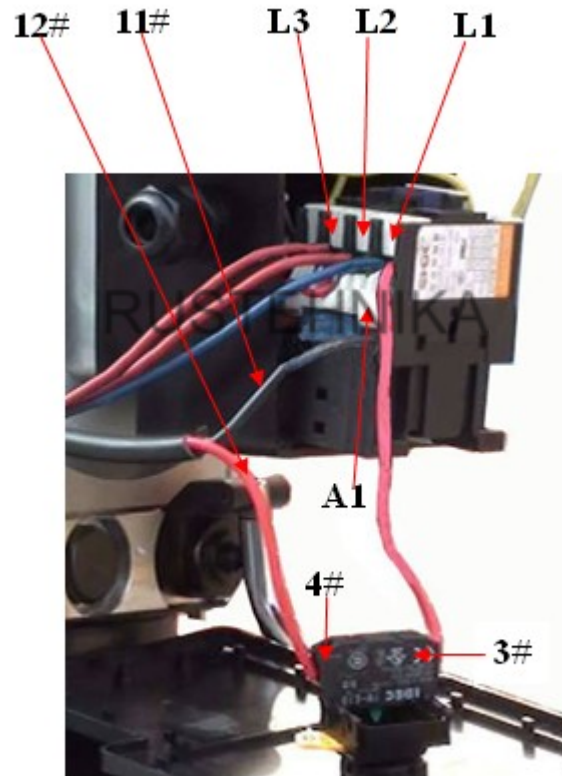
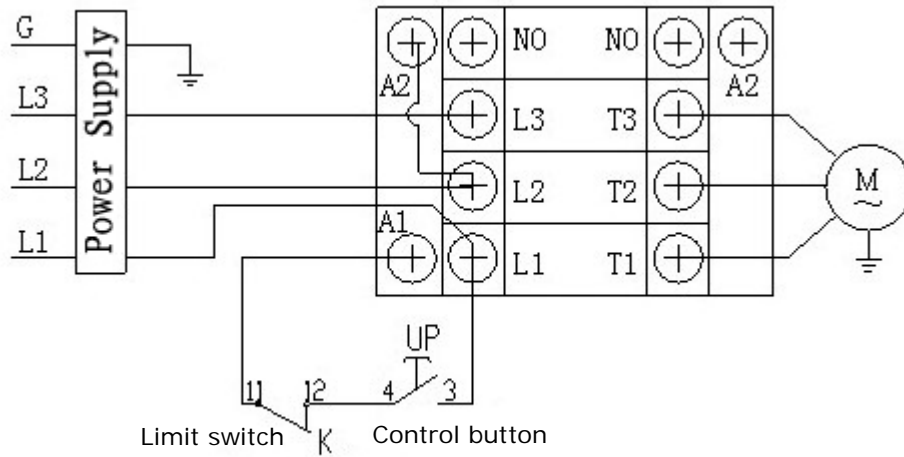
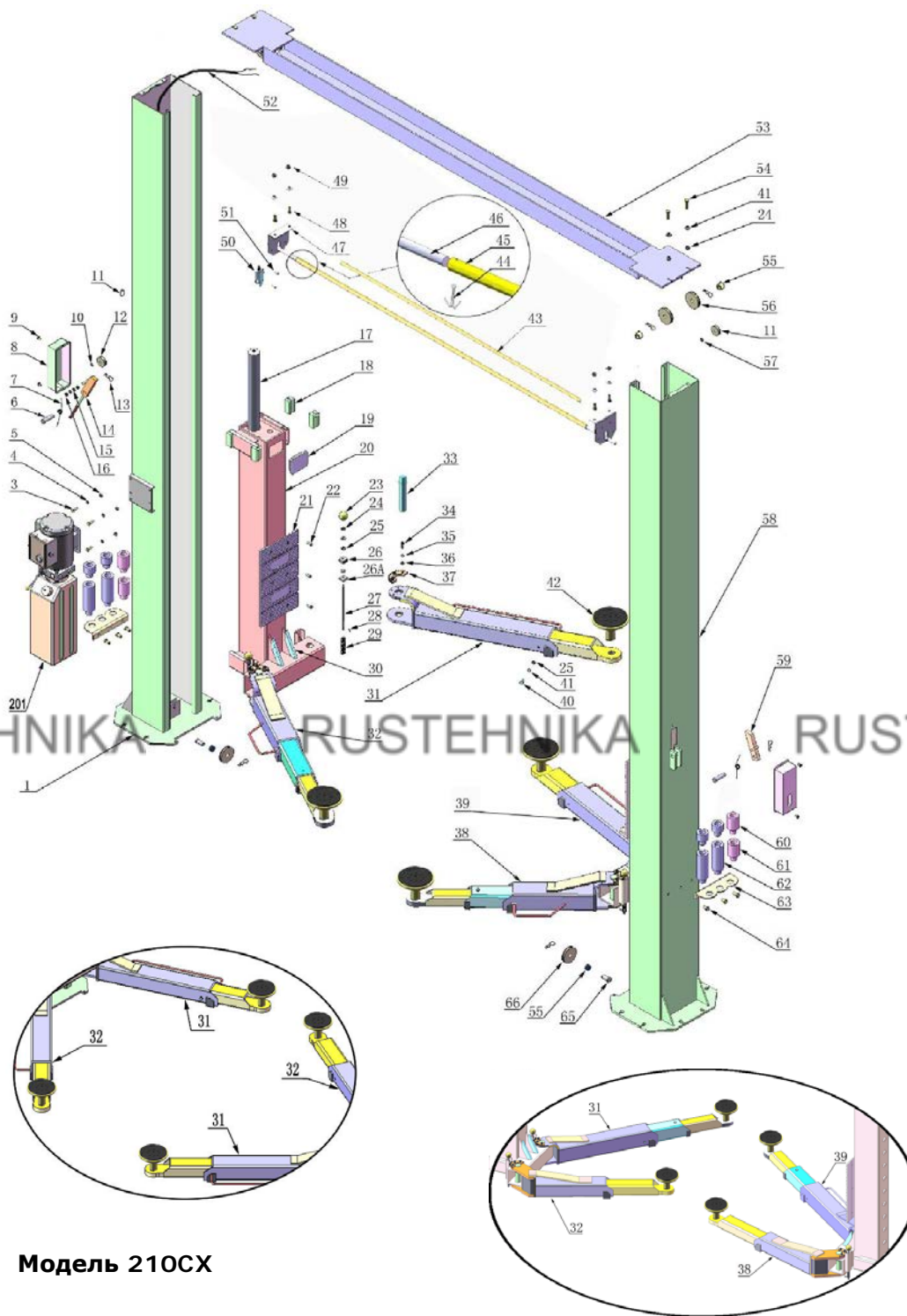


Рис. 39

4. Сборочный чертёж

Модель 210С 210СХ 210АС



Модель 210СХ

Модель 210АС

Рис. 40

Цилиндр, сборочный чертеж

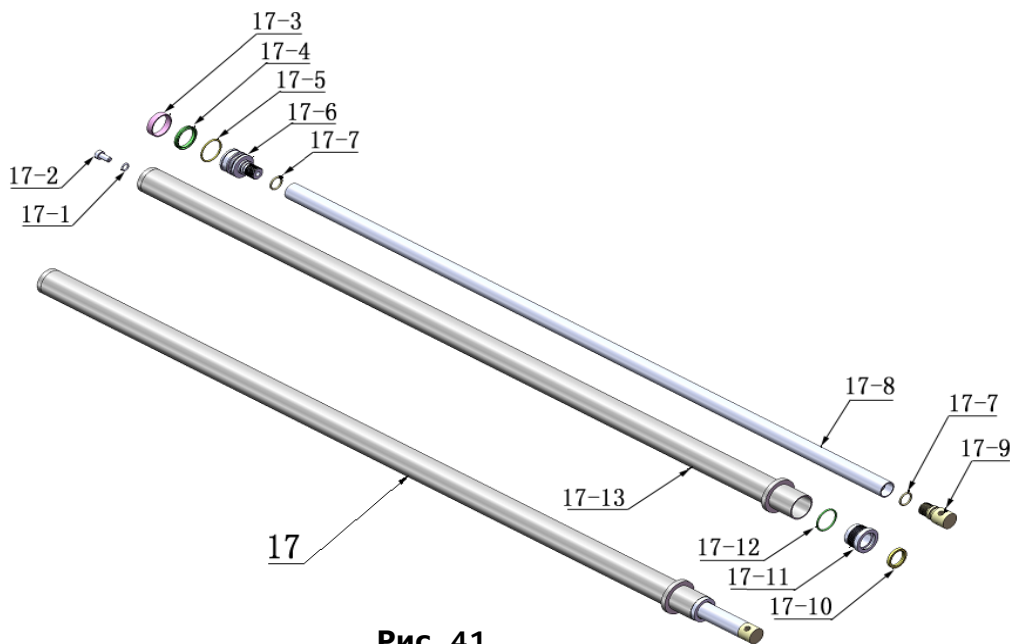


Рис. 41

PEAK ЧЕРТЕЖ гидростанции, 220V/50Hz,

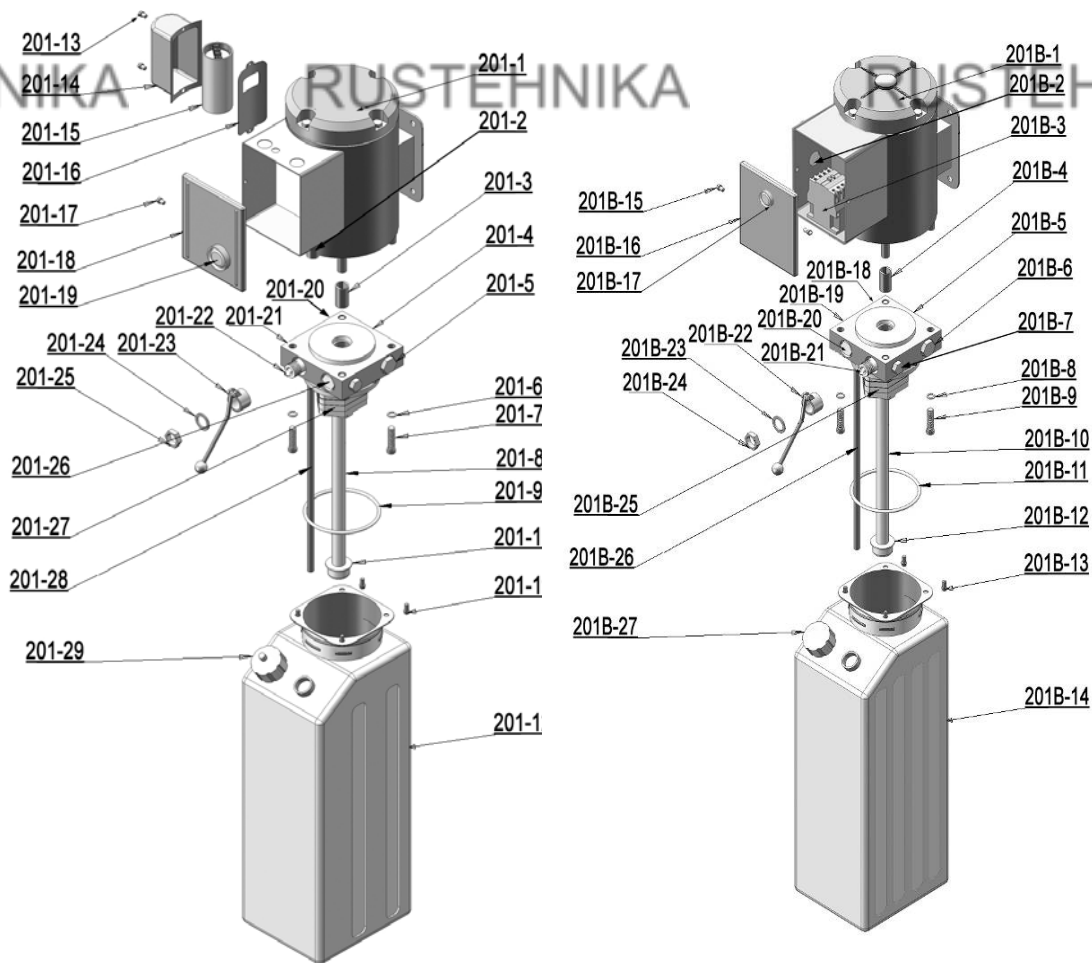


Рис. 42

PEAK ЧЕРТЕЖ гидростанции

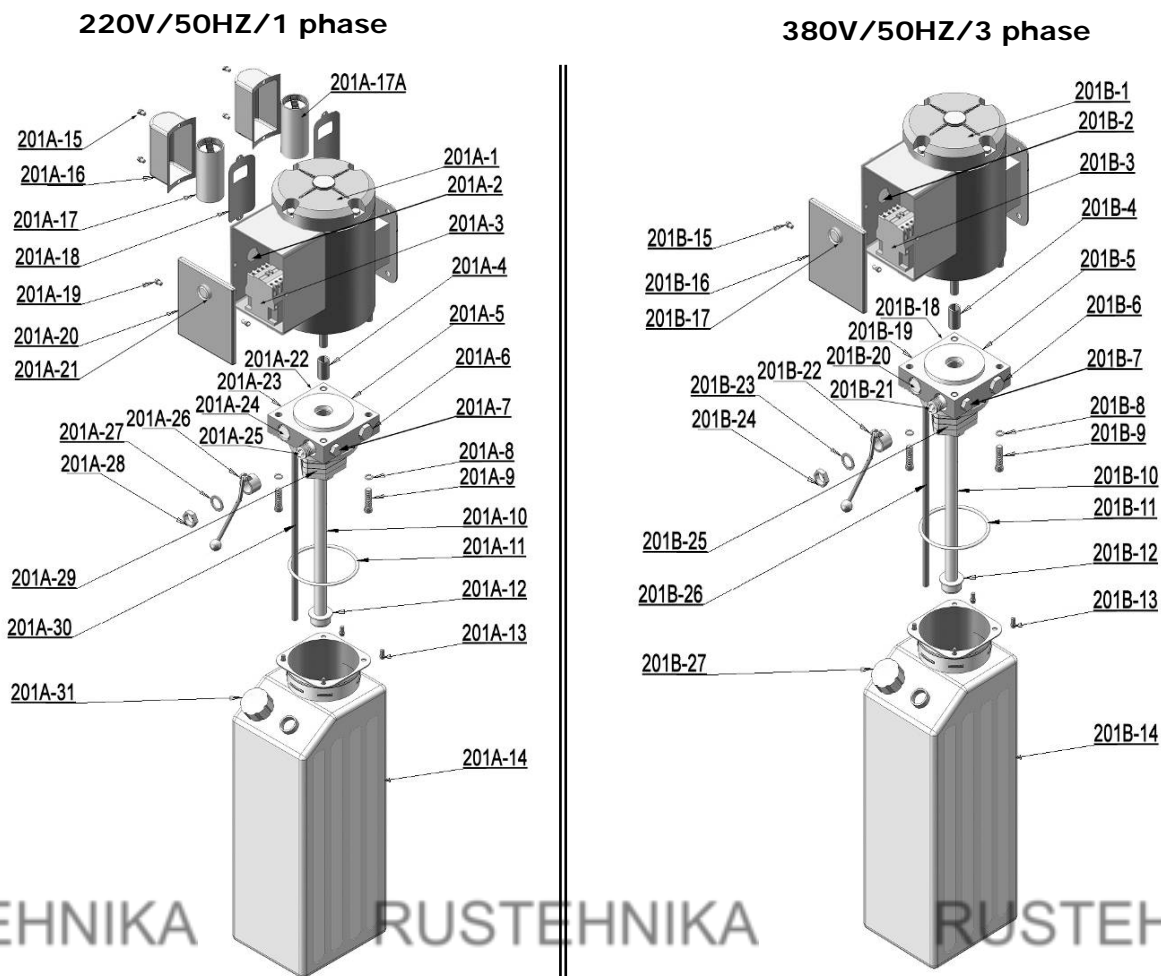


Рис. 43

**Иллюстрация гидравлического клапана для энергоблока SPX и PEAK
Эксплуатация однофазного энергоблока , 220V/50HZ, (См.рис. 44)**



Рис. 44

в. PEAK Гидростанция , 220V/50HZ, одна фаза (Рис. 45)



Рис. 45

с. PEAK Энергоблок, 380V/50HZ, 3 фазы (см.рис. 46)

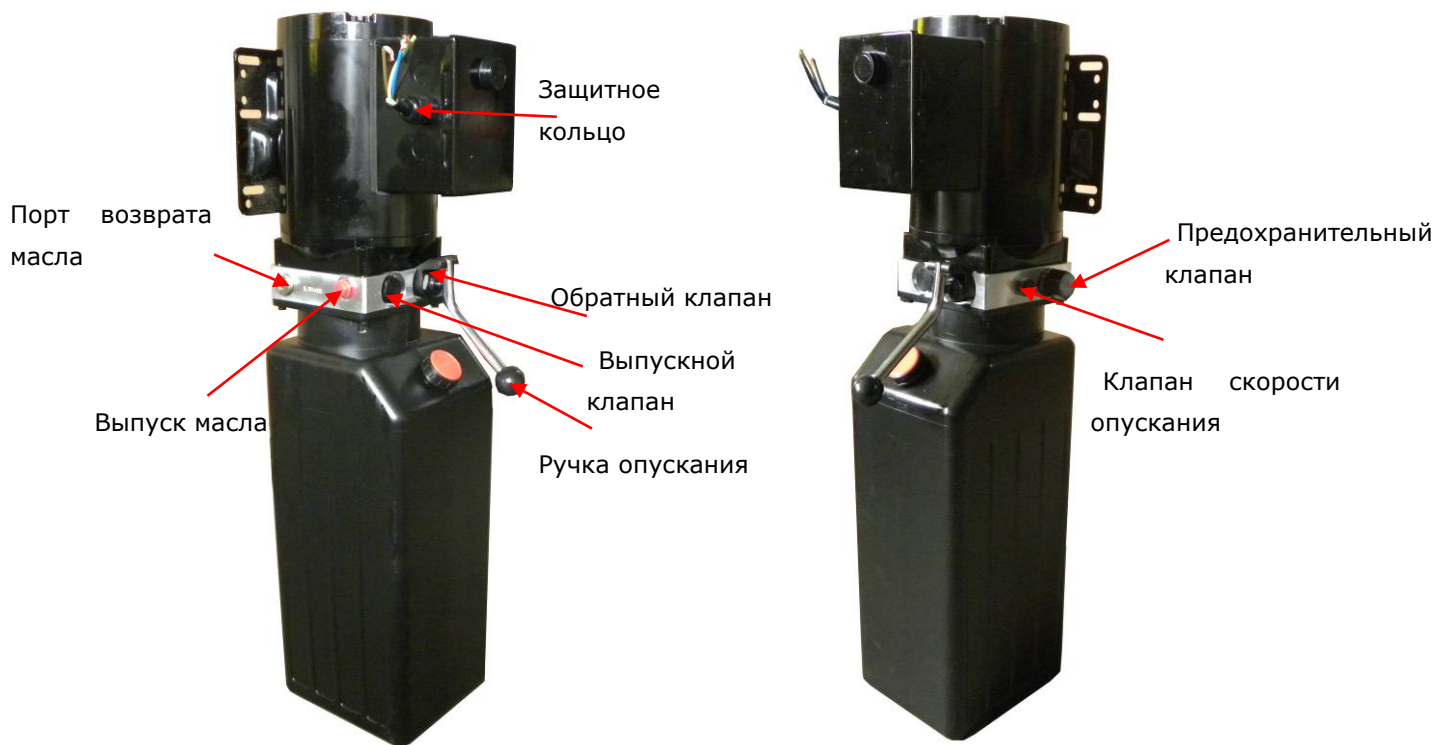


Рис. 46

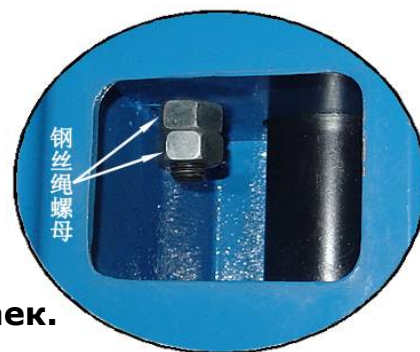
5. Контрольный запуск

1. Настройка синхронности кабелей.

Используя гаечный ключ, удерживайте фитинг кабеля, а Вторым ключом затягивайте гайку. Убедитесь, что у двух кабелей одинаковое натяжение, и что каретки двигаются синхронно.

Установите пластиковую крышку в отверстие.

Если каретки не синхронизируются на подъеме, Отрегулируйте их путем ослабления или натяжки гаек.



2. Установка страхового троса

Поднимите каретки на небольшую высоту. Зацепите страховый трос. Приспустите каретки и зафиксируйте страховый трос путем затяжки гаек. Убедитесь в правильности работы страхового троса.

3. Прокачка гидравлической системы

При наличии воздуха в системе, его нужно удалить. Для этого поднимите на подъемнике автомобиль на 1 метр, открутите с конца винт, после выхода воздуха, закрутите винт обратно. необходимости повторите процедуру прокачки.



4. Регулировка скорости опускания

Вы можете настраивать скорость опускания, если это требуется.

Для начала ослабьте гайки дроссельной заслонки. Затем вращением дроссельной заслонки по часовой стрелке вы уменьшаете скорость, а вращение по часовой увеличиваете скорость подъема. Не забудьте затянуть гайки после регулировки скорости.



Рис. 49

5. Тест с нагрузкой

После окончания предварительной настройки, проведите пробный подъем без автомашины. Проверьте работу всех механизмов и узлов. Отсутствие утечки масла по гидравлическим соединениям. Работу стопорных механизмов. Если все работает исправно, установите транспортное средство на подъемник и

произведите тестовый подъем.

Проверьте синхронизацию кареток, работу стопорных механизмов и нет ли утечки масла при нагрузке. Если есть неисправности, то обязательно исправьте их.

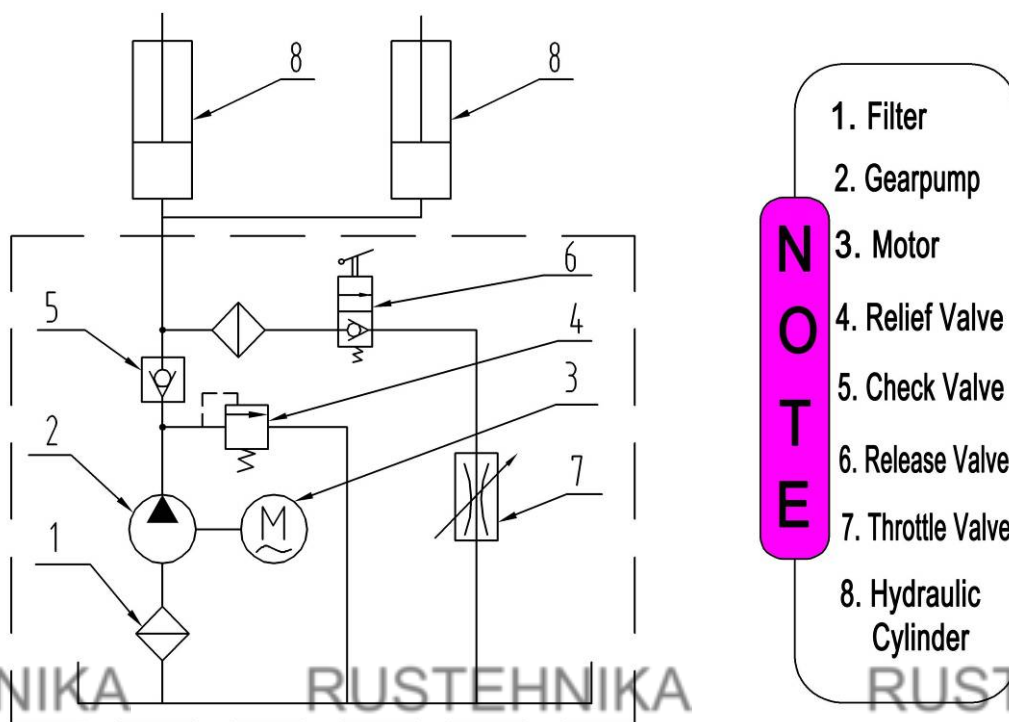


Рис. 50. Гидравлическая система.

6. Эксплуатация

Советы по безопасному использованию подъемника.

Для подъема:

1. Убедитесь, что ничего не мешает работе подъемника;
2. Опустите лапы до конца;
3. Сложите лапы;
4. Разведите лапы;
5. Закатите автомобиль между колонн;
6. Установите лапы под точки подхвата;
7. Нажмите кнопку на гидростанции, как только лапы коснутся автомобиля, остановите подъемник и проверьте надежность установки автомобиля.
8. Продолжайте медленно поднимать автомобиль, следите, чтобы он не качался. Держите за ручку, чтобы опустить подъемник на ближайший стопор.

Для опускания:

1. Освободите место под подъемником;
2. Немного приподнимите подъемник, дерните за ручку стопора, затем нажмите на рычаг опускания.
3. Сложите и разведите лапы;
4. Уберите автомобиль.
5. Выключите питание.

7.График технического обслуживания.

Первый месяц эксплуатации:

1. Протяните анкера подъемника ;
2. Протяните все электрические соединения в блоке управления подъемника;
3. Сделать визуальный осмотр всех гидравлических шлангов/ линий возможного утечки или износа.
4. Проверьте защитные устройства и проверьте их надлежащее состояние.;
5. Смажьте все ролики и штифты;

Примечание. Все анкерные болты должны быть затянуты. Если анкер по каким то причинам не может быть затянут, не пользуйтесь подъемником до замены анкера.

Каждые шесть месяцев :

1. Сделать визуальный осмотр всех движущихся частей для предотвращения износа.
2. Проверить и при необходимости отрегулировать натяжение тросов для синхронного подъема каретки.
3. Проверка электросоединений.
4. Проверьте резиновые прокладки и при необходимости замените.
5. Проверьте защитные устройства и убедитесь в их надлежащем состоянии.

8. Устранение неисправностей.

Проблема	Причина	Меры которые след принять
Двигатель не работает	<ol style="list-style-type: none"> 1. Кнопка не работает 2. Проводные соединения не находятся в хорошем состоянии 3. Двигатель сгорел 4. Контакт переменного тока сгорел 	<ol style="list-style-type: none"> 1. Замена кнопки 2. Ремонт всех электронных соединений. 3. Ремонт или замена двигателя 4. Заменить контакт переменного тока
Двигатель работает, но лифт стоит на месте	<ol style="list-style-type: none"> 1. Двигатель работает в режиме обратного вращения 2. Шестерчатый насос вышел из строя 3. Выпускной клапан поврежден 4. Предохранительный клапан или обратный клапан поврежден. 5. Низкий уровень масла 	<ol style="list-style-type: none"> 1. Поменяйте местами две фазы питания 2. Ремонт или замена 3. Ремонт или замена 4. Ремонт или замена 5. Долить масло
Лифт не останавливается	<ol style="list-style-type: none"> 1. Клапан без работы 2. Пробит предохранительный клапан или утечка клапана 3. Утечка цилиндра или фитингов 	Ремонт или замена
Лифт поднимается медленно	<ol style="list-style-type: none"> 1. Oil line is jammed 2. Мотор работает на низком напряжении 3. Масло смешивается с воздухом 4. Утечка шестерного насоса 5. Перегрузка подъемника 	<ol style="list-style-type: none"> 1. Очистка масляных линий 2. Проверка электролинии 3. Заполнить банка 4. Замена насоса 5. Не превышать максимальную грузоподъемность

		подъемника.
Лифт не опускается	<ol style="list-style-type: none"> 1. Активирована система безопасности 2. Поврежден выпускной клапан 3. Кабель безопасности сломан 4. Засор масляной системы 	<ol style="list-style-type: none"> 1. Перезагрузите 2. Ремонт или замена 3. Замена 4. Очистка масляной системы