



## Четырехстоечные электрогидравлические подъемники

Серия: CARLIFT II

Для автомобилей массой до 5,0 т



Rustehnika.ru

Rustehnika.ru

Rustehnika.ru



Подъемные технологии



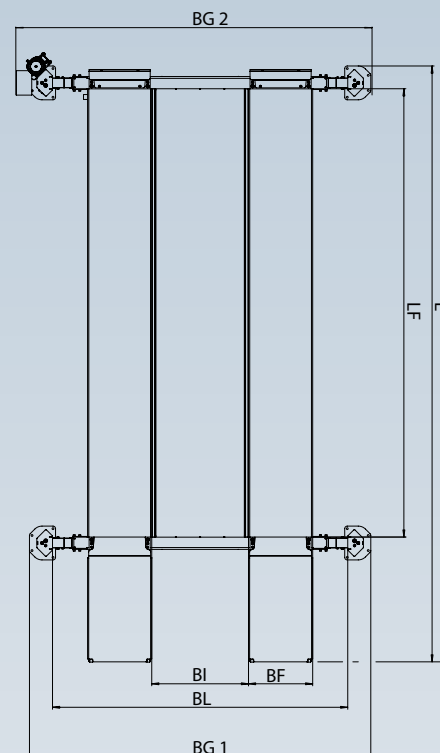
- ▶ Область применения - сервис и посты РУУК
- ▶ Усиленные платформы обеспечивают жесткость конструкции подъемника
- ▶ Большое внутреннее расстояние между колоннами - для автомобилей разных габаритов
- ▶ Прочная, долговечная конструкция рассчитана на большую нагрузку
- ▶ Автоматическая защита от разрыва троса
- ▶ Прецизионная система нивелирования для РУУК входит в стандартный комплект
- ▶ Для управления подъемником не требуется подвод сжатого воздуха (для моделей CARLIFT II 3.5 / 4.0 / 4.0 W)

Rustehnika.ru

Rustehnika.ru

Rustehnika.ru

Premium Workshop  
Equipment

**Модель: CARLIFT II 3.5****Для автомобилей массой до 3,5 т****Основные характеристики модели:**

- ▶ Ширина платформ 530 мм
- ▶ Небольшая высота заезда на подъемник
- ▶ Возможность регулировки расстояния между платформами

Rustehnika.ru

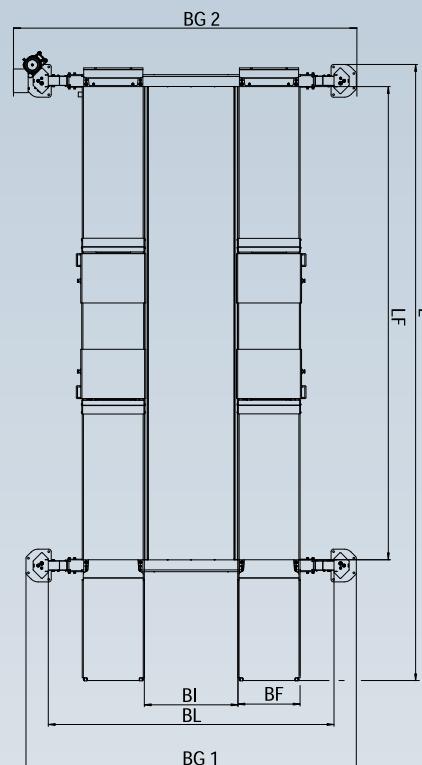
Rustehnika.ru

Технические характеристики	CARLIFT II 3.5
Грузоподъемность	3500 кг
Максимальная высота подъема	1970 мм
Время подъема / спуска (примерно)	30 с / 30 с
Высота заезда	148 мм
Ширина платформы BF	530 мм
Длина платформы стандартная LF	4400 мм
Длина платформы увеличенная (опция) LF	4800 мм
Общая длина L с платформами	5700 мм
Расстояние между колоннами BL	2865 мм
Расстояние между платформами BI	900 - 1120 мм
Общая ширина подъемника BG1 / BG2	3320 мм / 3450 мм
Мощность электропривода	2.2 кВт
Напряжение питания	3 x 380 В / 50 Гц
Защита по току	16 А инерционная
Вес нетто	1100 кг
Ёмкость масляного бака	10 л
Размеры упаковки с платформами 4400 мм	4.400 x 800 x 1.400 мм

## Модель: CARLIFT II 4.0

### Для автомобилей массой до 4,0 т

- подходит для постов РУУК
- опция - подъемник второго уровня



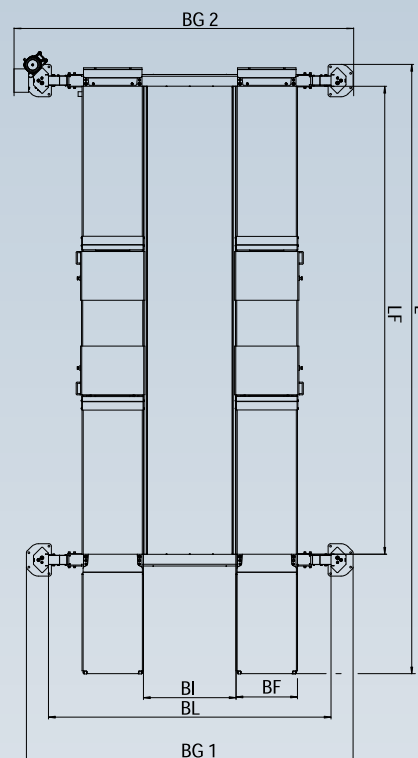
### Особенности характеристики модели:

- ▶ Простой заезд на подъемник благодаря широким платформам - 630 мм. Для автомобилей с разными величинами колеи и сдвоенными колесами не требуется сдвигание платформ
- ▶ Опция - подъемник второго уровня, грузоподъемность 3,5 т, регулировка по длине в диапазоне 1480 - 2000 мм (в стандартной комплектации). Регулировка возможна также при полностью опущенном подъемнике. Высота подъема - 400 мм
- ▶ Небольшая высота заезда на подъемник
- ▶ Возможность регулировки расстояния между платформами (только в комплектации без подъемника второго уровня)

Технические характеристики	CARLIFT II 4.0	с подъемником второго уровня
Грузоподъемность	4000 кг	4000 кг
Максимальная высота подъема	1970 мм	1970 мм
Время подъема / спуска (примерно)	30 с / 30 с	30 с / 30 с
Высота заезда	148 мм	175 мм
Высота заезда в комплектации для поста РУУК	198 мм	225 мм
Ширина платформы BF	630 мм	630 мм
Длина платформы стандартная LF	4400 мм	4400 мм
Длина платформы увеличенная (опция) LF	4800 мм	4800 мм
Общая длина L с платформами 4400 мм	5700 мм	5850 мм
Расстояние между колоннами BL	2865 мм	2900 мм
Расстояние между платформами BI	950 - 1020 мм	950 мм
Общая ширина подъемника BG1 / BG2	3320 мм / 3450 мм	3350 мм / 3480 мм
Мощность электропривода	2.2 кВт	2.2 кВт
Напряжение питания	3 x 380 В / 50 Гц	3 x 380 В / 50 Гц
Защита по току	16 А инерционная	16 А инерционная
Вес нетто	1200 кг	1700 кг
Ёмкость масляного бака	10 л	10 л
Размеры упаковки с платформами 4400 мм	4.400 x 800 x 1.400 мм	4.400 x 800 x 1.400 мм

**Модель: CARLIFT II 4.0 W****Для автомобилей до 4,0 т**

- для прецизионного РУУК
- опция - подъемник второго уровня

**Особенности характеристики модели:**

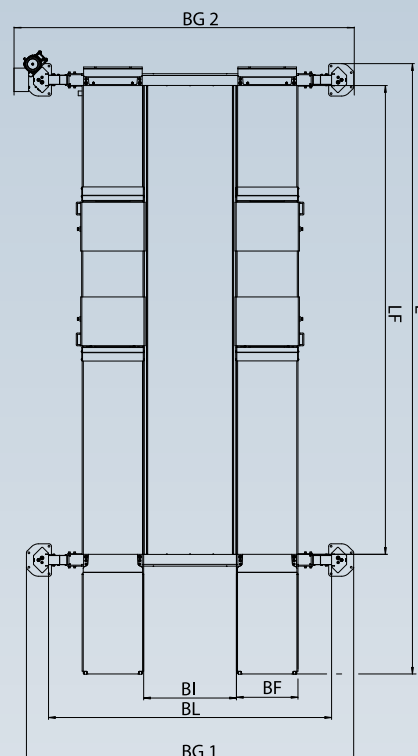
- ▶ Специальный профиль платформ обеспечивает высокую жесткость на изгиб
- ▶ Усиленная поперечная балка
- ▶ Платформы точно нивелируются относительно поперечной балки
- ▶ Простой заезд на подъемник благодаря широким платформам - 630 мм. Для автомобилей с разными величинами колеи и сдвоенными колесами не требуется сдвигание платформ
- ▶ Опция - подъемник второго уровня, грузоподъемность 3,5 т, регулировка по длине в диапазоне 1480 - 2000 мм (в стандартной комплектации). Регулировка возможна также при полностью опущенном подъемнике. Высота подъема - 400 мм
- ▶ Небольшая высота заезда на подъемник

Технические характеристики	CARLIFT II 4.0 W
Грузоподъемность	4000 кг
Максимальная высота подъема	1970 мм
Время подъема / спуска (примерно)	30 с / 30 с
Высота заезда	175 мм
Высота заезда в комплектации для поста РУУК	225 мм
Ширина платформы BF	630 мм
Длина платформы стандартная LF	4400 мм
Длина платформы увеличенная (опция) LF	4800 мм
Общая длина L с платформами 4400 мм	5850 мм
Расстояние между колоннами BL	2900 мм
Расстояние между платформами BI	950 мм
Общая ширина подъемника BG1 / BG2	3350 мм / 3480 мм
Мощность электропривода	2.2 кВт
Напряжение питания	3 x 380 В / 50 Гц
Защита по току	16 А инерционная
Вес нетто без подъемника второго уровня / с подъемником второго уровня	1300 кг / 1800 кг
Ёмкость масляного бака	10 л
Размеры упаковки с платформами 4400 мм	4.400 x 800 x 1.200 мм

## Модель: CARLIFT II 5.0

### Для автомобилей массой до 5,0 т

- подходит для постов РУУК
- опция - подъемник второго уровня



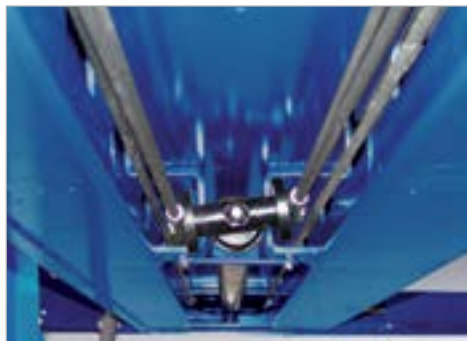
### Особенности и характеристики модели:

- ▶ Платформы точно нивелируются относительно поперечной балки
- ▶ Простой заезд на подъемник благодаря широким платформам - 630 мм. Для автомобилей с разными величинами колеи и сдвоенными колесами не требуется сдвигание платформ
- ▶ Опция - подъемник второго уровня, грузоподъемность 3,5 т, регулировка по длине в диапазоне 1480 - 2000 мм (в стандартной комплектации). Регулировка возможна также при полностью опущенном подъемнике. Высота подъема - 400 мм
- ▶ Небольшая высота заезда на подъемник
- ▶ Возможность регулировки расстояния между платформами (только в комплектации без подъемника второго уровня)

Технические характеристики	CARLIFT II 5.0
Грузоподъемность	5000 кг
Максимальная высота подъема	1975 мм
Время подъема / спуска (примерно)	30 с / 30 с
Высота заезда	175 мм
Высота заезда в комплектации для поста РУУК	225 мм
Ширина платформы BF	630 мм
Длина платформы стандартная LF	5350 мм
Общая длина L	6770 мм
Расстояние между колоннами BL	2900 мм
Расстояние между платформами BI	950 мм
Общая ширина подъемника BG1 / BG2	3350 мм
Мощность электропривода	5.5 кВт
Напряжение питания	3 x 380 В / 50 Гц
Защита по току	16 А инерционная
Вес нетто без подъемника второго уровня / с подъемником второго уровня	1650 кг / 2150 кг
Ёмкость масляного бака	10 л
Требуемый сжатый воздух	8 бар
Размеры упаковки	4.400 x 800 x 1.200 мм

## CARLIFT II 4.0 / 4.0 W / 5.0

## Технология для прецизионного поста РУУК



Усиленный профиль платформ



Платформы точно нивелируются относительно поперечной балки (для модели CARLIFT II 4.0 - только в комплектации с подъемником второго уровня)



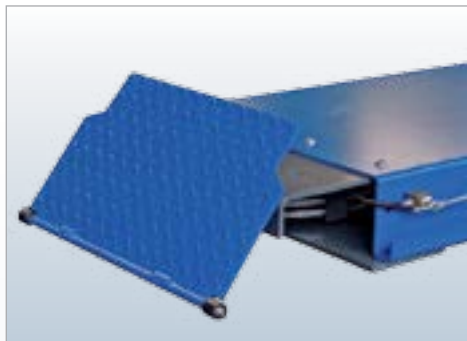
В полностью опущенном положении поперечная балка нивелируется на опорах колонн

## Обзор технических характеристик:

Модель	CARLIFT II 3.5	CARLIFT II 4.0	CARLIFT II 4.0 W	CARLIFT II 5.0
Грузоподъемность	3500 кг	4000 кг	4000 кг	5000 кг
Ширина платформы	530 мм	630 мм	630 мм	630 мм
Длина платформы стандарт / опция	4400 / 4800 мм	4400 / 4800 мм	4400 / 4800 мм	5350 мм
Высота заезда	148 мм	148 мм	175 мм	175 мм
Высота заезда при наличии подъемника второго уровня	-	175 мм	175 мм	175 мм
Высота заезда при наличии сдвижных пластин	-	198 мм	225 мм	225 мм
Высота заезда при наличии подъемника второго уровня и сдвижных пластин	-	225 мм	225 мм	225 мм
Подъемник второго уровня	нет	опция	опция	опция
Усиленный профиль платформ	да	да	да	да
Усиленная поперечная балка	нет	нет	да	да
Платформы точно нивелируются относительно поперечной балки	нет	нет / да с подъемником второго уровня	да	да
Пригодность для поста РУУК	частично пригоден	пригоден	высокоточный	пригоден
Аксессуары для поста РУУК (опция)	нет	да	да	да
Прецизионные сдвижные площадки (опция)	нет	по	да	нет
Вес нетто (без подъемника второго уровня)	1100 кг	1200 кг	1300 кг	1650 кг

## CARLIFT II 3.5 / 4.0 / 4.0 W / 5.0

### Общие аксессуары



4 коротких ramпы для установки вровень с полом



Освещение - 2 или 4 лампы, комплект компенсирующих пластин для передних повторных кругов - длина 450 / 500 мм (не для модели CARLIFT II 3.5)



Rustehnika.ru

Осевая траверса AL II 2.2/2.6, гидравлическая с ручным приводом, с эргономичным механизмом ручного управления (рычаги и рукоятки управления). Регулируемый по высоте центральный суппорт (опция)



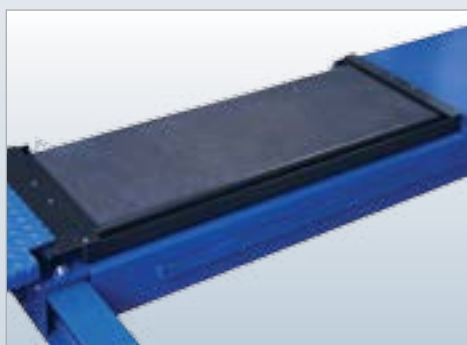
Rustehnika.ru

Осевая траверса AL II 2.2 / 2.6 PH, гидропневматическая с эргономичным механизмом управления (рукоятки управления). Регулируемый по высоте центральный суппорт (опция)

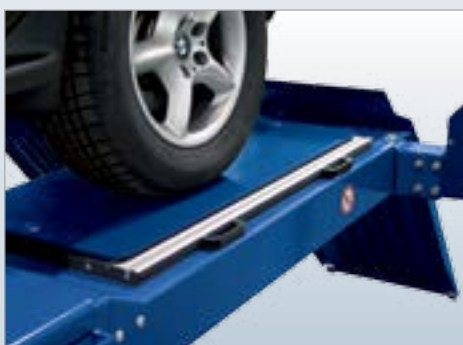


Rustehnika.ru

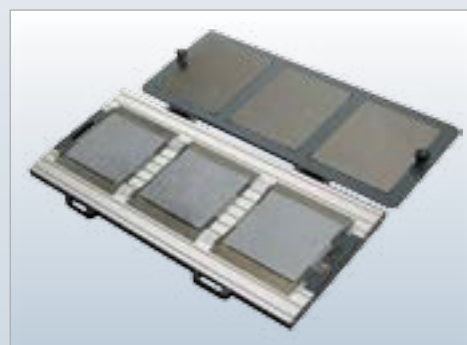
Подъемник второго уровня грузоподъемностью 3,5 т (не доступен для модели CARLIFT II 3.5); платформы подъемника раздвигаются даже в полностью опущенном состоянии.



Задние сдвижные площадки, поперечное движение 60 мм; угол поворота 5° (опция)



Прецизионные задние сдвижные пластины (опция только для версии "W"); Очень малая величина момента в 5 Нм и усилия в 15 N страгивания под нагрузкой 500 кг, большое количество стальных шариков с закаленной поверхностью, канавки для отвода воды.



Представительства компании MAHA более чем в 130 странах по всему миру!



**ГЛОБАЛЬНОЕ ПРИСУТВИЕ**

... более чем в 130 странах мира!



**Дочерние компании (представительства):**

- |                |               |                     |                     |              |
|----------------|---------------|---------------------|---------------------|--------------|
| 01 - Австралия | 05 - Франция  | 09 - Новая Зеландия | 11 - Россия         | 14 - Испания |
| 02 - Бразилия  | 06 - Индия    | 10 - Польша         | 12 - Сербия         | 15 - ЮАР     |
| 03 - Чили      | 07 - Ирландия | 13 - Сингапур       | 16 - Великобритания |              |
| 04 - Китай     | 08 - Япония   |                     | 17 - США            |              |



DIN EN ISO 9001:2008  
 ISO 14001:2004  
 DIN EN 16001:2009  
 DIN EN ISO/IEC 17025:2005

• MAHA Maschinenbau Haldenwang GmbH & Co. KG  
 Hoyen 20 · 87490 Haldenwang · Germany  
 Tel.: +49 (0)8374-585-0 · Fax: +49 (0)8374-585-497  
 Internet: www.maha.de · E-Mail: sales@maha.de