

Многопостовые плунжерные подъемники

двух-, трех- или четырехпостовые системы для коммерческого транспорта и автобусов грузоподъемностью от 16 до 56 т

Модель: ES Dual 8.0 / 14.0



Rustehnika.ru

Rustehnika.ru

Rustehnika.ru



- ▶ Подъемная система с контролем за безопасностью на любой высоте
- ▶ Надежная конструкция со сдвоенными цилиндрами
- ▶ Широкий ряд адаптеров обеспечивает универсальность подъемника



Плунжерные подъемники - это подъемники будущего. Универсальность, удобство в работе с грузовиками и автобусами, хорошая освещенность рабочих мест и оптимальное использование пространства - все это положительные свойства многопостовых плунжерных систем.



Многопостовые системы обеспечивают быстрый и безопасный подъем транспортных средств, экономят время и способствуют эффективному и благоприятному процессу работы.

Новая техника особенно привлекательна для крупных производителей и транспортных предприятий. На следующих страницах Вы ознакомитесь с многопостовым плунжерным подъемником фирмы MAXA. Откройте для себя универсальный подъемник, который облегчит Вашу работу

Сделано с умом, сделано на MAXA





Три важных достоинства
многопостовых плунжерных подъемных
систем



Ровный пол

Большинство операций производится на уровне пола. Все необходимые устройства и материалы расположены на одном уровне, сокращаются непроизводительные перемещения и повышается эффективность работы. Конструкция подъемника „вровень с полом“ обеспечивает универсальность использования, а также делает простой уборку помещения.

Применение подъемника позволяет избежать дорогостоящих систем, необходимых для смотровых канав, таких как вентиляция, освещение, систем раздачи и сбора масла, электропитания, сжатого воздуха.

Гибкость работы

за счет изменения высоты подъема

В отличие от смотровой канавы, подъемник обеспечивает вывешивание автомобиля на различные высоты относительно рабочей поверхности, что обеспечивает удобство в работе с различными системами и узлами.

Семь наиболее важных высот вывешивания:

- для осмотра автомобиля снизу
- для работ с агрегатами
- для работ с тормозными системами
- для работ с колесами
- для работ с фургонами и автобусами
- для работ с коммерческим транспортом
- для работ с полуприцепами



Технологии и эффективность плунжерных подъемников.

При использовании этой системы весь автомобиль или автопоезд вывешивается целиком. Система автоматического позиционирования плунжеров значительно упрощает процесс. Система со сдвоенными цилиндрами обеспечивает безопасность на любой высоте подъема. Не требуется дополнительных опор и подставок.



Индивидуальная конфигурация Вашего подъемника.

В наших подъемных системах применяется классический модульный принцип построения. Они состоят из отдельных компонентов, которые, в зависимости от потребностей, могут быть по-разному объединены в систему. Тщательный подход к выбору системы с самого начала обеспечивает наибольшую эффективность применения в дальнейшем. Какую бы версию Вы ни выбрали, МАХА - правильный выбор для Вас.

2-х постовые системы

2-х постовые подъемники являются наиболее применимыми для большинства коммерческих автомобилей. Они являются идеальным решением для седельных тягачей, грузовиков малого и среднего класса, и автобусов.

Подъемники с тремя или более плунжерами, тем не менее, обеспечивают более гибкие условия работы при обслуживании, например, нескольких или многоосных автомобилей. Каждый пост подъемника снабжен собственным гидроагрегатом. Отдельные посты могут работать самостоятельно или синхронно.

3-х постовые системы

Такими подъемниками обслуживаются сочлененные автобусы и автопоезда. Наиболее распространенная схема включает стационарный средний пост и два подвижных - для передней и задней осей. Конструкция, технология и удобство работы соответствуют двухпостовой системе. Благодаря параллельному принципу подключения подъемных постов, этот подъемник в любой момент можно использовать и как двухпостовой.

Rustehnika.ru



Rustehnika.ru



Rustehnika.ru



Rustehnika.ru

Rustehnika.ru

Rustehnika.ru



Четырехпостовая подъемная система

Эти подъемники наилучшим образом подходят для больших двухосных автомобилей, полуприцепов и сочлененных автобусов. Благодаря электронной системе синхронизации работа на этом подъемнике также проста, как и на двухпостовом. Целый автопоезд без проблем вывешивается этим подъемником. Наличие второго шкафа управления означает, что на подъемнике могут быть по отдельности вывешены 2 автомобиля. В этом случае система работает как два независимых подъемника.

Количество необходимых постов системы определяется типом поднимаемого автомобиля



Rustehnika.ru

Rustehnika.ru

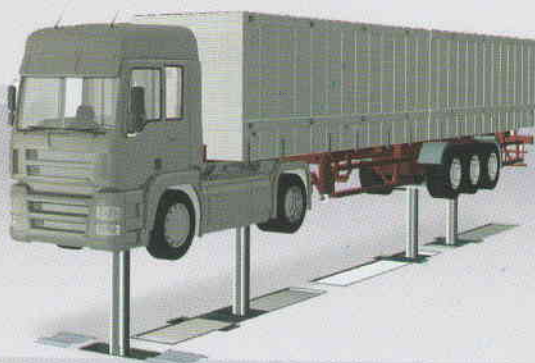


Rustehnika.ru



Другие возможности модульной системы:

- установка поперечин постов вровень с полом в специальных приемках (фиксированное положение) или в любом положении (широкая кассета)
- большое разнообразие подвижных опор для поперечин (см. стр. 11)
- электронные функции обеспечения быстрой и простой работы с подъемником



Rustehnika.ru

Rustehnika.ru



Rustehnika.ru



Принципы работы

Ультразвуковая синхронизация

Прецизионное управление режимом работы каждого поста осуществляется при помощи ультразвуковой измерительной системы. Обеспечивается синхронная работа плунжеров, а также дополнительная функция безопасности, исключающая падение поднятого автомобиля из-за наклона. Ультразвуковая система не требует обслуживания и очень надежная.

Прецизионная синхронизация

Система синхронизации обеспечивает точность позиционирования по высоте подъема 10 мм независимо от давления масла и состояния других механических систем. При спуске обеспечивается максимальная разница в 30 мм.



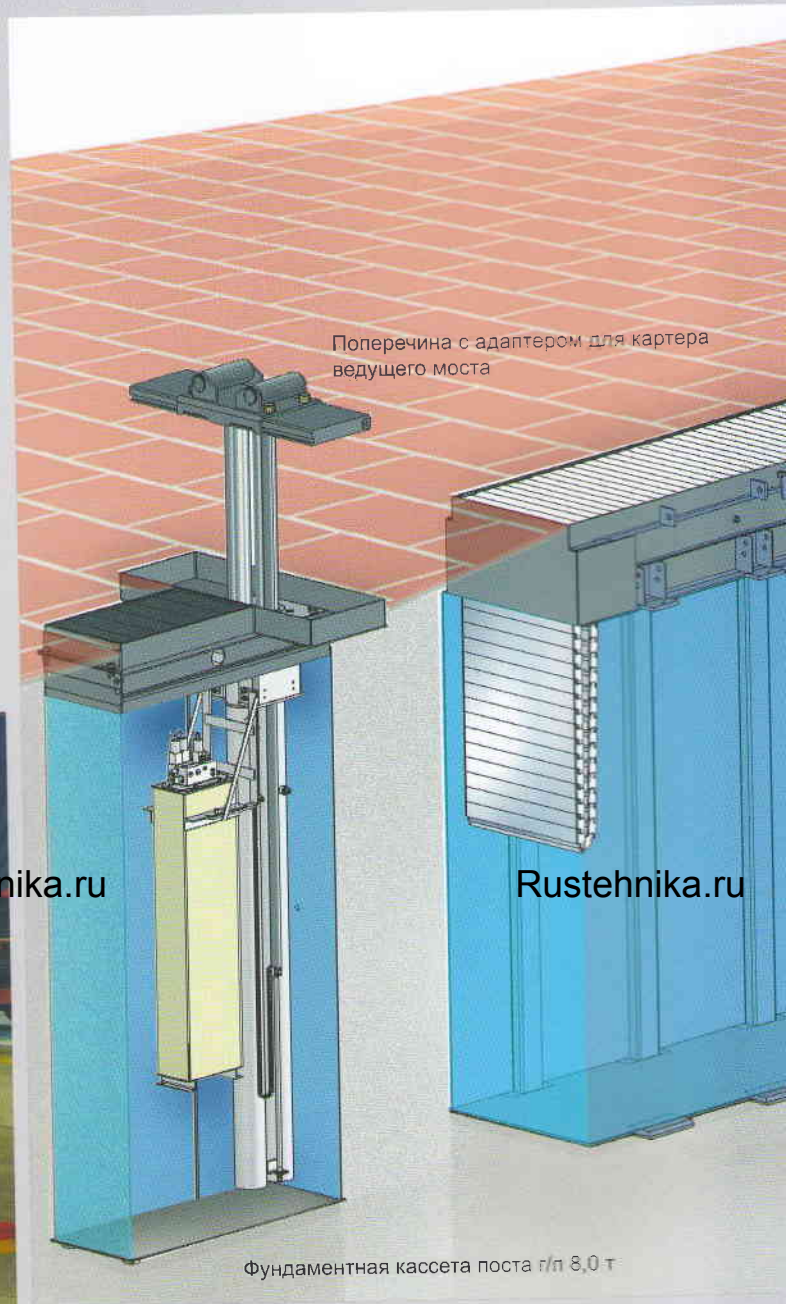
Синхронизация всех подъемников MAXA соответствует требованиям DIN EN 1493.



Сдвоенные цилиндры обеспечивают безопасность, увеличивают грузоподъемность.



Для быстрого позиционирования автомобиля служат специальные колесные подставки. Они могут быть стационарными или подвижными.



Поперечина с адаптером для картера ведущего моста

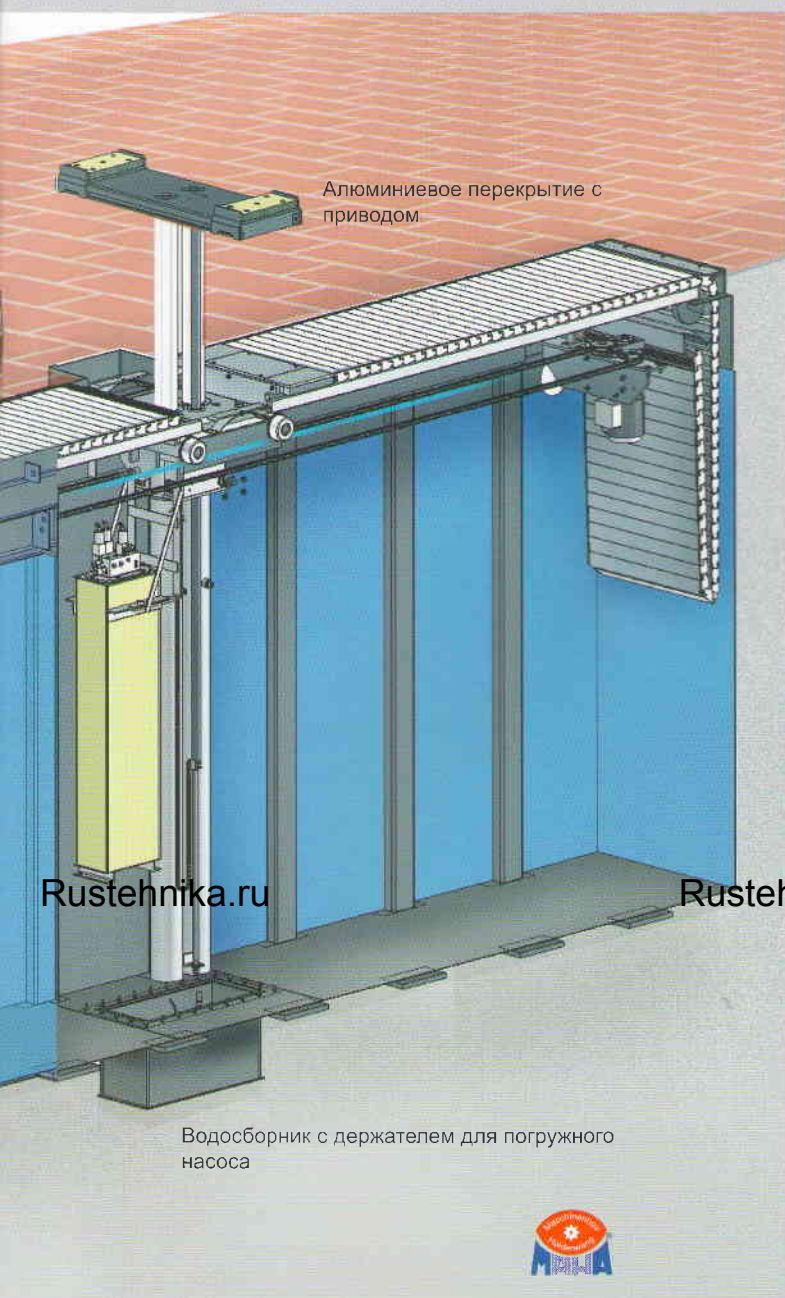
Фундаментная кассета поста г/п 8,0 т

Пределы перемещения постов подъемника

Конструкция подвижного перекрытия обеспечивает большой предел перемещения поста подъемника, он может быть установлен практически на край фундаментной кассеты. Этим обеспечивается возможность близкого расположения неподвижного поста или следующих фундаментных кассет.

Применение в моечных помещениях

Подвижное перекрытие из алюминия означает, что подъемник рекомендуется к применению в моечных помещениях. Фундаментные кассеты в этом случае снабжаются специальными водосборниками и погружными насосами. В качестве дополнительной антикоррозионной защиты предлагается специальное покрытие гидрошлангов и масляного бака.



Алюминиевое перекрытие с приводом

Водосборник с держателем для погружного насоса



Система управления

Управление подъемом/ спуском, а также передвижением постов подъемника осуществляется или со стационарного шкафа управления или при помощи кабельного пульта (опция). Посты подъемника могут управляться по отдельности, либо все вместе с любого из пультов управления.



Фундаментная кассета/ рама

Монтаж подъемника значительно быстрее и дешевле осуществлять с применением фундаментных кассет МАХА. Несколько кассет легко устанавливаются друг за другом, для чего не требуется серьезных нивелировочных работ. Раздельное исполнение кассет снижает общую стоимость работ за счет уменьшения объема стоимости фундаментов. Фундаментные кассеты водонепроницаемы и имеют самонесущую конструкцию, все элементы кассет установлены с миллиметровыми допусками.

Если допускают грунты и вся нагрузка может быть распределена на верхнюю часть фундамента, то для монтажа подъемника можно использовать фундаментные рамы вместо кассет.

Аварийный спуск

В случае отключения электричества подъемник всегда может быть безопасно опущен. Управление аварийным спуском производится с пульта управления (за пределами опасной зоны) при помощи сжатого воздуха.

Технические характеристики

Грузоподъемность поста	8,0 т или 14,0 т
Количество постов	4 и более
Система синхронизации	патентованная система измерения хода плунжера
Ход плунжера	1.900 мм
Диаметр плунжера	8,0 т 2 x 90 мм 14,0 т 2 x 125 мм
Время подъема на max высоту	60 сек
Максимальное рабочее давление	70 бар

Сдвоенные цилиндры подъемного поста МАХА

Устойчивость

Устойчивость нашей системы всегда является приоритетным при разработках. Высокое сопротивление на изгиб достигается применением двух цилиндров на подъемном посту. Сдвоенные цилиндры также обеспечивают беспрецедентное сопротивление на скручивание.

Система безопасности подъемного поста

Сдвоенные цилиндры обеспечивают устойчивость и безопасность подъемного поста. Каждый цилиндр имеет свою собственную гидросистему, работающую от общего гидроагрегата. Каждый из цилиндров может нести максимальную допустимую нагрузку. Если что-то случится с одним из цилиндров, то оставшийся возьмет на себя, при необходимости, всю приложенную нагрузку. Система безопасности функционирует на всех высотах подъема.

Защита от скручивания

Сдвоенные цилиндры поста обеспечивают защиту от скручивания. Это простое решение делает ненужным применение каких-либо дополнительных систем внутри цилиндров.

Rustehnika.ru

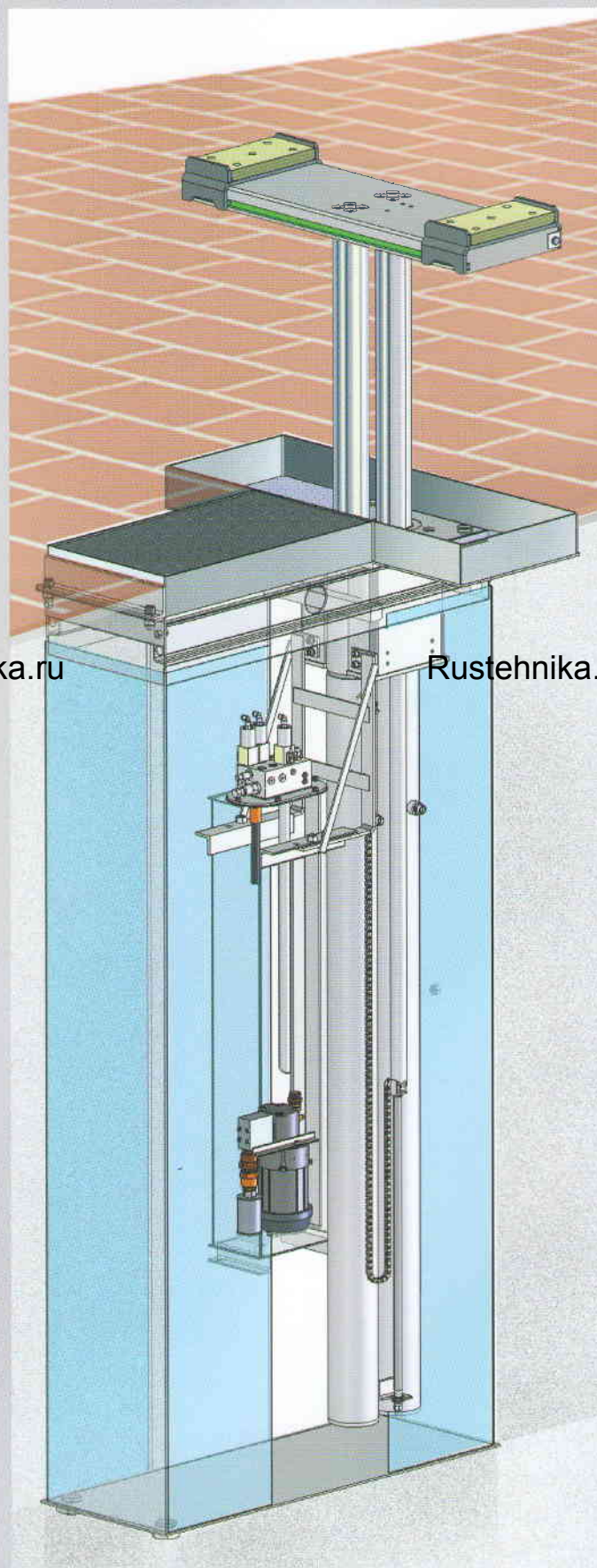
Надежность

Подъемник спроектирован для применения в грузовых сервисах. Хромированные цилиндры предназначены для интенсивного использования.

Гидроагрегаты снабжены насосами погружного типа.

Rustehnika.ru

Rustehnika.ru



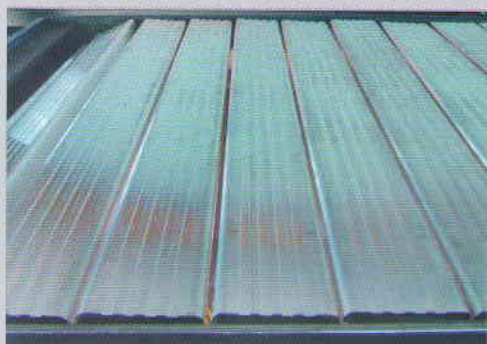


Роликовое перекрытие МАХА

Алюминиевое роликовое перекрытие

Такая конструкция обеспечивает плоское рабочее пространство и большие пределы перемещения подъемных постов. Применение специальных профилей обеспечивает несущую способность до 4,0 т.

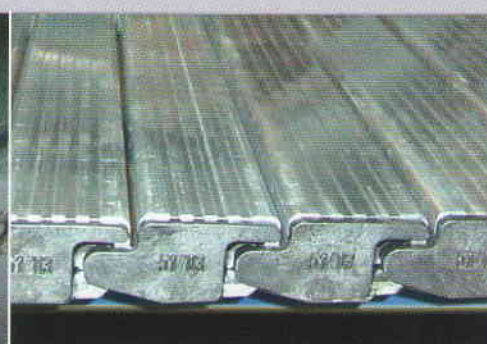
Поскольку подъемник спроектирован и для применения в моечных отделениях, то для изготовления перекрытия применяются соответствующие материалы - алюминий и синтетические материалы (для безрезьбовых шарниров и направляющих).



Рустехника.ру
Полностью олеофобное покрытие



Рустехника.ру



Рустехника.ру
Безрезьбовые соединители



Цепной привод обеспечивает точное позиционирование поста

Наземное положение траверсы

Если будут подниматься только автомобили с большим клиренсом, траверса может быть в таком исполнении. Высота траверсы без аксессуаров только 60 мм; 105 мм с ползунами МАХА. Узкое перекрытие имеет несущую способность 4,0 т.

Ниша для траверсы

Если в ремзоне требуется плоский пол или будут подниматься АТС с малым клиренсом, то траверсу можно убирать в специальную нишу. Полностью автоматическое перемещение траверсы из ниши к точке подъема и обратно.

Траверса внутри перекрытия

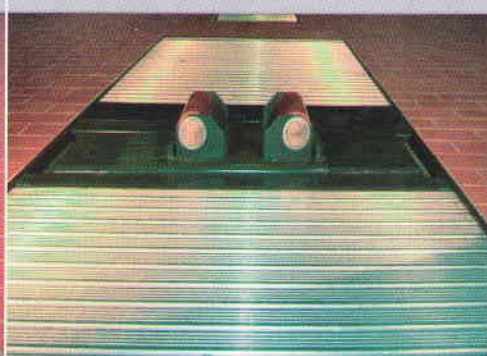
Широкое перекрытие является идеальным для АТС с очень низким полом и городских автобусов. Траверса подводится к точке подъема вместе с перекрытием. Из-за значительного увеличения ширины перекрытия до 1,4 т снижена его несущая способность.



Рустехника.ру



Рустехника.ру



Рустехника.ру

Система управления подъемником



Центральный пульт управления и программирования с двумя дисплеями

Подвод поста к точке подъема автомобиля

Быстрый подъем автомобиля осуществляется при помощи входящей в комплект программы сохранения позиций подъема. Остается только выбрать автомобиль из списка и пост сам встанет в запрограммированное положение.

Если траверса убирается в собственный приямок

Программа предусматривает автоматический выход траверсы из приямка перед перемещением к точке подъема. По окончании работы пост автоматически уходит в исходное положение и траверса опускается в приямок.

Контроль правильности установки постов на точках подъема

При установке всех постов в запрограммированные положения плунжеры выдвигаются вверх, при этом датчики давления следят за достижением давления, соответствующего нагрузке около 800 кг. в этот момент подъем останавливается. Если все посты размещены правильно (т.е. находятся под нагрузкой), то активируется датчик синхронизации. Теперь автомобиль может быть поднят под контролем синхронизирующей системы.

Монтажно-демонтажные работы на подъемнике

Для проведения монтажно/демонтажных работ на вывешенном автомобиле отдельные посты, при необходимости, можно исключить из общей системы и опустить/убрать/отодвинуть. Для включения поста в систему заново, нужно только подвести пост обратно к точке подъема и дать нагрузку (активировать датчик давления). При работах, связанных со снятием/установкой агрегатов на вывешенных автомобилях, обязательно использование страхующих подставок.

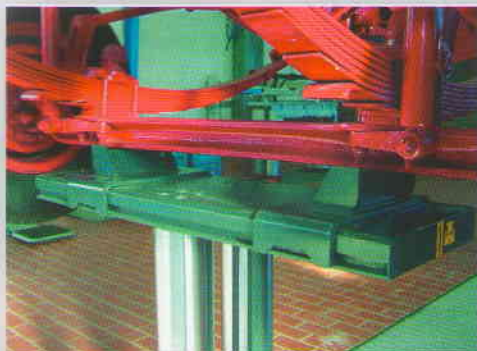


Стандартно поставляемый блок с электронным контролем синхронизации всей подъемной системы, соответствующей DIN EN 1493.



Интегрированный PC интерфейс для считывания кодов ошибок, также возможно удаленное диагностирование

Ползуны для траверс

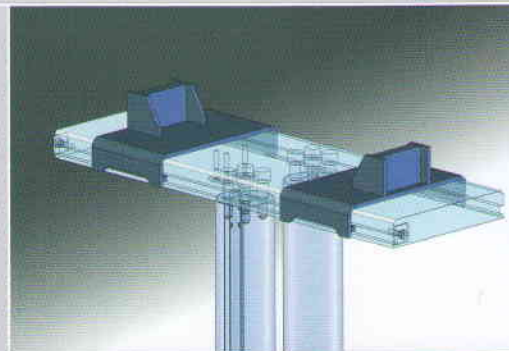


Ползуны для осей

Высота ползунув 155 мм
Полная высота траверсы 215 мм

Ползуны для жестких осей Actros

Высота ползунув 90 мм
Полная высота траверсы 150 мм



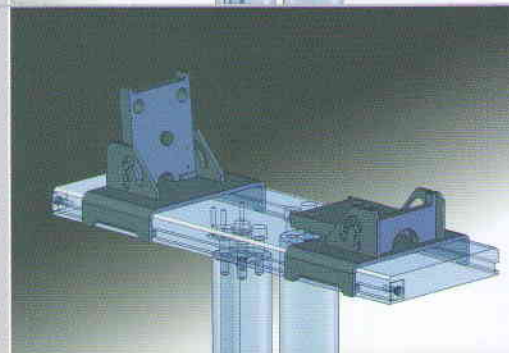
Ползуны откидные

Траверса с откидной опорой
Собственная высота траверсы 60 мм
Полная высота траверсы со сложенной опорой 170 мм

Откидная опора, малая версия
Подъем над траверсой 155 мм

Откидная опора, средняя версия
Подъем над траверсой 220 мм

Откидная опора, большая версия
Подъем над траверсой 280 мм



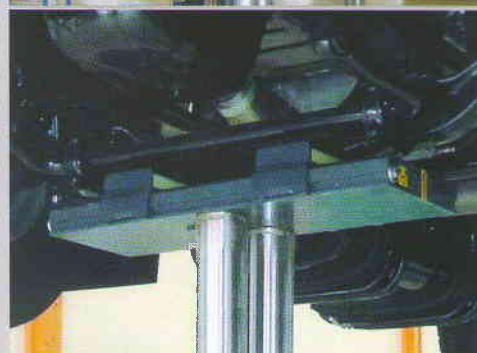
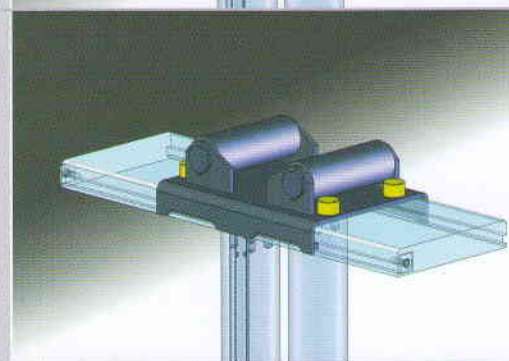
Ползуны с системой удлинителей канавных подъемников МАХА

Диаметр отверстий под удлинители 45 мм
Высота ползунув 45 мм
Полная высота траверсы 105 мм



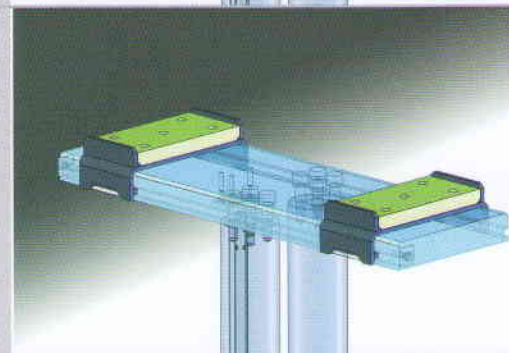
Ползуны для картеров мостов (дифференциалов)

Подпружиненный суппорт на 4 роликах
Конструкционная высота 115 мм
Полная высота траверсы 175 мм
Ползуны для малых, средних и больших картеров мостов (дифференциалов), синтетические ролики, межосевое расстояние соответственно 250, 280 и 400 мм.



Ползуны для жестких осей с синтетическими суппортами

Высота ползунув 50 мм
Полная высота траверсы 110 мм





Rustehnika.ru

Rustehnika.ru

Rustehnika.ru

Сделано с умом, сделано на МАХА.

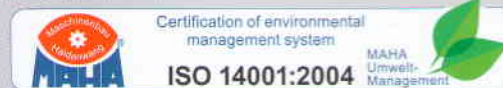
Производственная программа:

Технологии диагностирования легковых автомобилей, тяжелых и легких грузовиков, мотоциклов, тракторов, погрузчиков и воздушных судов · Силовые роликовые тормозные стеллажи · Платформенные тормозные стеллажи · Стеллажи проверки амортизаторов · Стеллажи проверки бокового увода («схождения») колес · Стеллажи контроля состояния подвесок и рулевого управления (детекторы люфтов) · Мощные колесные стеллажи · Стеллажи проверки спидометров и тахографов · Ножничные электрогидравлические подъемники · Двух- и четырехстоечные электромеханические и электрогидравлические подъемники · Одно-, двух- и четырехплунжерные подъемники · Подкатные электромеханические подъемники · Канавные подъемники · Трансмиссионные стойки · Мультиплунжерные подъемные системы для грузового транспорта · Приборы проверки фар · Дымомеры для дизельных двигателей · 4/6 компонентные газоанализаторы для бензиновых и газовых двигателей · Шумомеры · Установки обслуживания автомобильных кондиционеров · Компьютеризированные диагностические линии для всех типов автотранспорта · Деселерометры · Приборы для измерения усилия закрывания дверей автобусов · Тестеры тормозной жидкости · Мобильные станции технического диагностирования контейнерного типа

Дополнительные услуги: Промышленное планирование и дизайн · Обучение пользователей и сервисного персонала.



MAHA Maschinenbau Haldenwang GmbH & Co. KG.
 Hohen 20 · 87490 Haldenwang · Germany
 Tel.: +49 (0)8374-585-0 · Fax: +49 (0)8374-585-497
 Internet: www.maha.de · E-Mail: sales@maha.de



- ▶ MAHA U.K. Ltd. · Wisbech · Great Britain
- ▶ MAHA Ireland Ltd. · Dublin · Ireland
- ▶ MAHA España · Girona · Spain
- ▶ MAHA Polska · Tarnowskie Góry · Poland
- ▶ MAHA Russia · St. Petersburg · Russian Fed.
- ▶ MAHA France · Strasbourg · France
- ▶ MAHA Ireland · Belfast · Northern Ireland

- ▶ HETRA International AG · Zurich · Switzerland
- ▶ MAHA USA · Pinckard AL · USA
- ▶ MAHA China · Peking, Shanghai · China
- ▶ MAHA Japan · Tokyo · Japan (Rep. Office)
- ▶ MAHA Singapore · Singapore (Rep. Office)
- ▶ MAHA South Africa (Pty. Ltd.) · Johannesburg · Africa

Rustehnika.ru

Rustehnika.ru

Rustehnika.ru

D1 0317BR0RUS01 · Оставляем за собой право на технические изменения! Изображения содержат элементы, не входящие в объем серийных поставок.