

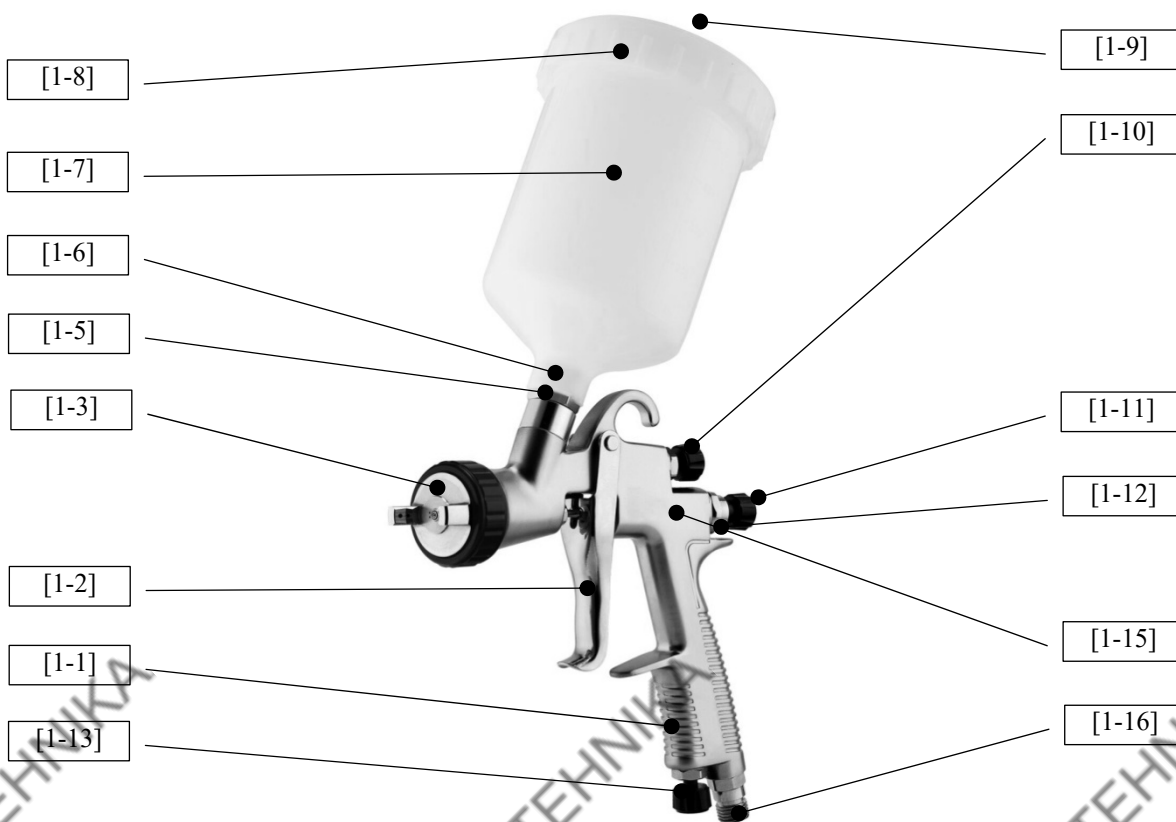
DE LVMP / HVLP Lackierpistole

EN LVMP / HVLP Spray Guns

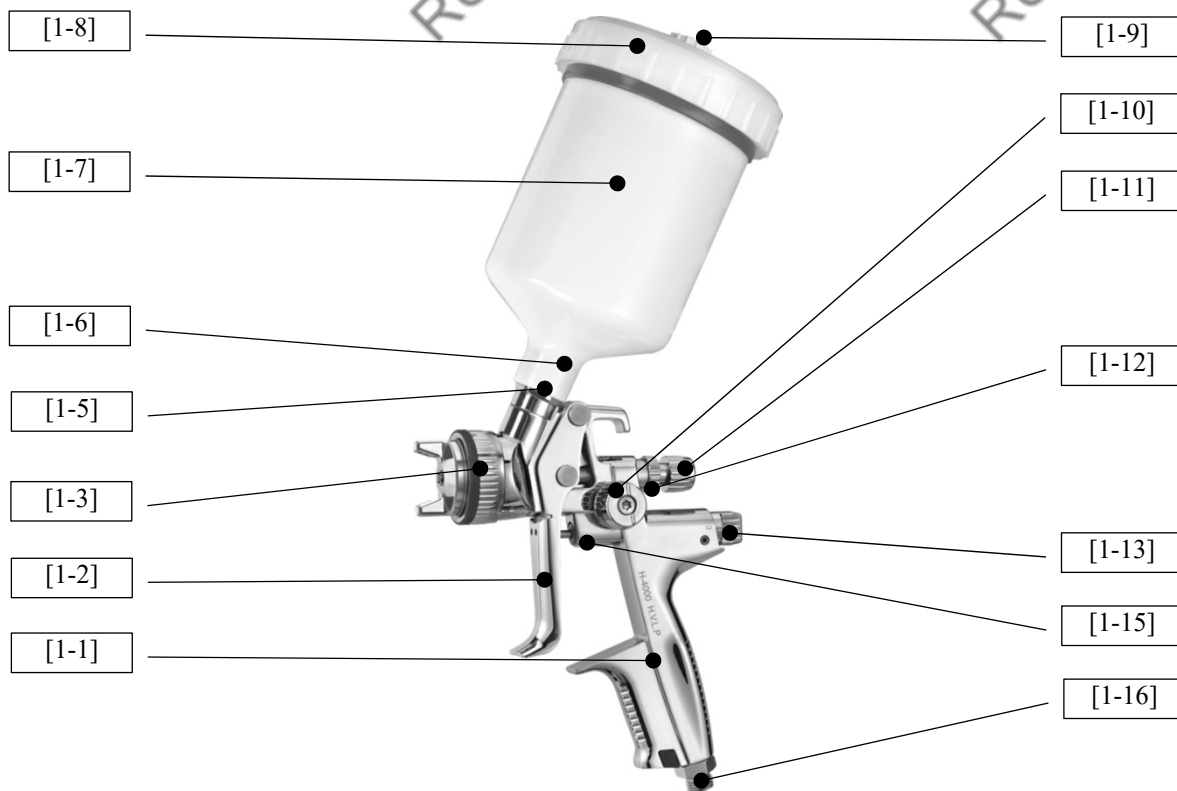
RU LVMP / HVLP Окрасочные пистолеты

EAC

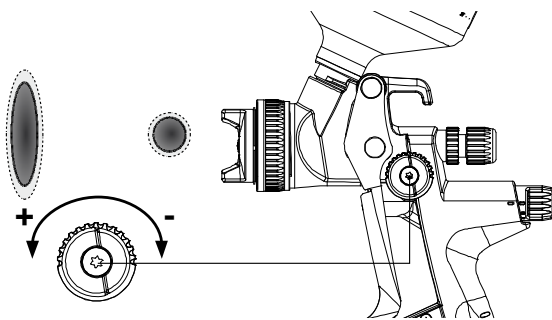
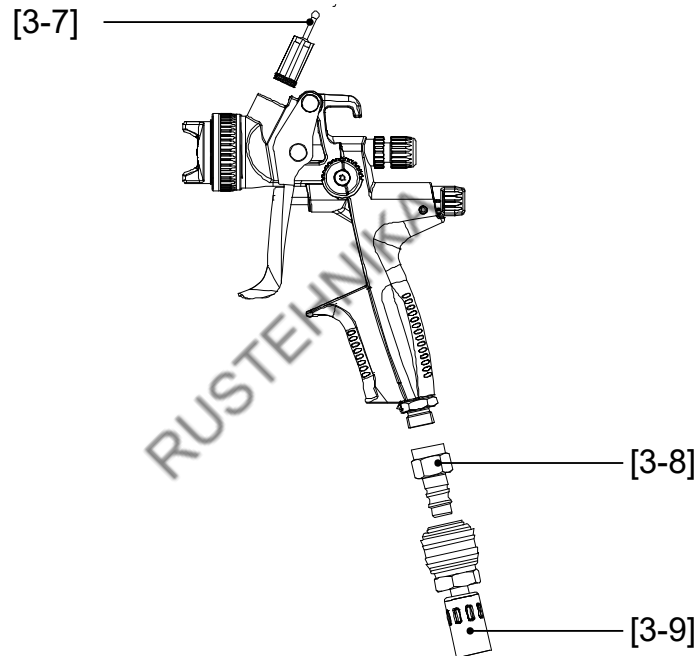
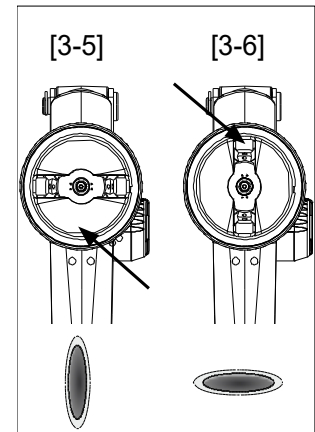
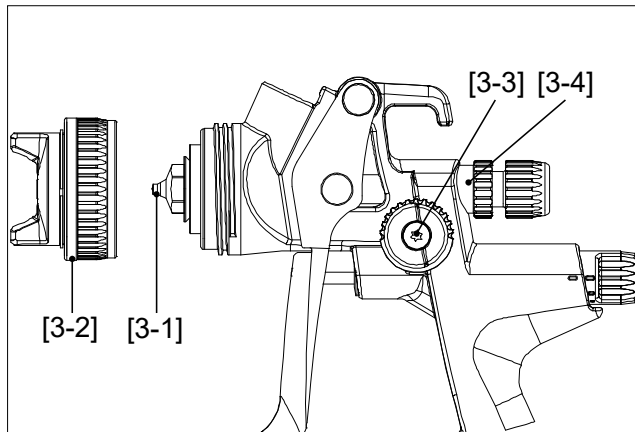
LVMP version / версия



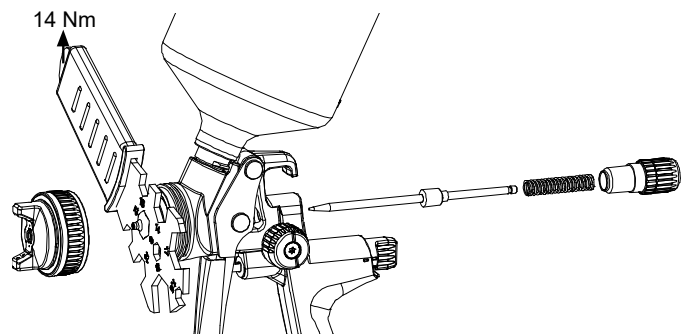
HVLP version / версия



HVLP version / версия

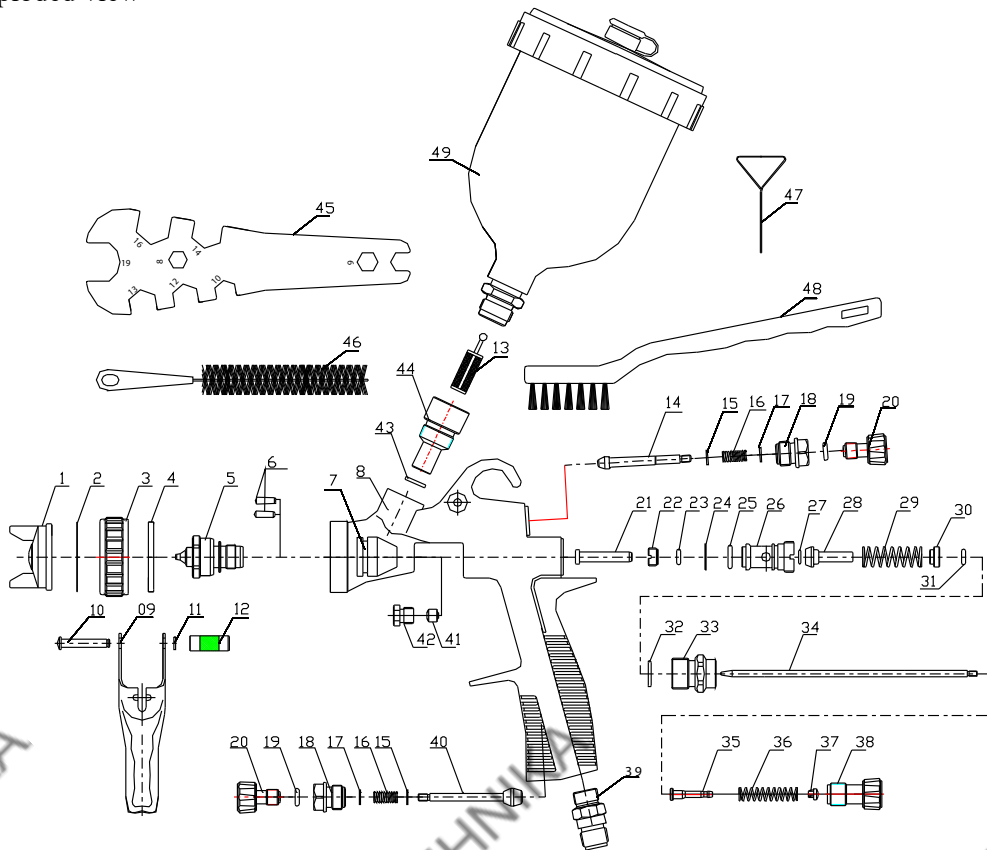


Spritzstrahl einstellen / Adjust spray fan pattern
Настройка формы факела материала

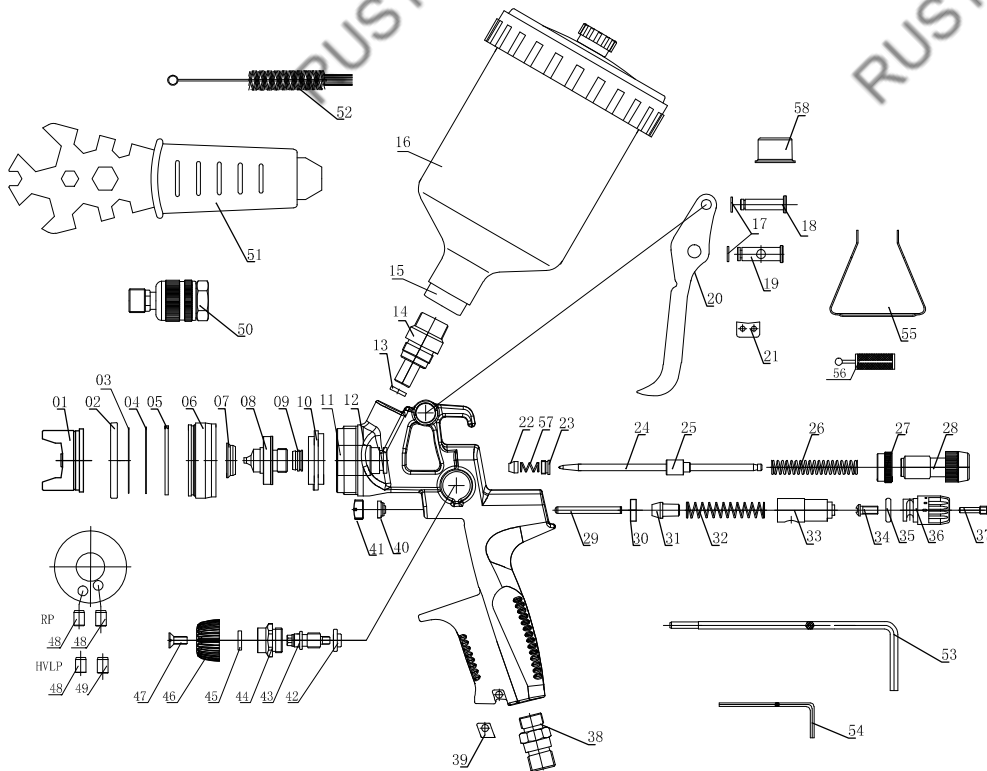














Düsensatz ersetzen / Replacing the nozzle set /
Замена сменного комплекта


































LVMP exploded view



HVLP exploded view



DE	EN	RU
Aufbau der Lackierpistole	Design of the Spray Gun	Конструкция краскопульта
[1-1] Lackierpistolengriff [1-2] Abzugsbügel [1-3] Düsenatz mit Luftdüse, Farbdüse (nicht sichtbar), Farbnadel (nicht sichtbar) [1-5] Fließbecher-Anschluss [1-6] Lacksieb (nicht sichtbar) [1-7] Fließbecher [1-8] Fließbecher-Deckel [1-9] Tropfperre [1-10] Rund-/Breitstrahlregulierung [1-11] Schraube Materialmengenregulierung [1-12] Kontermutter Materialmengenregulierung [1-13] Luftmikrometer [1-15] Luftkolben (nicht sichtbar) [1-16] Druckluftanschluss	[1-1] Spray gun handle [1-2] Trigger [1-3] Nozzle set consisting of air cap, fluid tip (not visible), paint needle (not visible) [1-5] Gravity flow cup connection [1-6] Paint strainer (not visible) [1-7] Gravity flow cup [1-8] Gravity flow cup lid [1-9] Anti-drip device [1-10] Round/flat fan control [1-11] Material flow control screw [1-12] Material flow control counter nut [1-13] Air flow control knob [1-15] Air piston (not visible) [1-16] Compressed air connection	[1-1] Ручка краскопульта [1-2] Пусковая скоба [1-3] Сменный комплект: воздушная головка, дюза (не видна), окрасочная игла (не видна) [1-5] Подсоединение бачка [1-6] Сеточный фильтр (не виден) [1-7] Бачок [1-8] Крышка бачка [1-9] Вентиляционный клапан [1-10] Регулятор формы факела [1-11] Винт регулировки подачи материала [1-12] Контргайка регулятора подачи материала [1-13] Воздушный микрометр [1-15] Воздушный поршень (не виден) [1-16] Подключение сжатого воздуха
Technische Daten	Technical data	Технические характеристики
Pistoleneingangsdruck LVMP: 2.5 Bar – 5 Bar HVLP: 1.5 Bar – 3 Bar Spritzabstand LVMP: 18.5 cm – 23.5 cm HVLP: 13 cm – 18 cm Max. Pistoleneingangsdruck 10.0 Bar Luftverbrauch bei 2,0 Bar Pistoleneingangsdruck LVMP: 110 – 170 NL/Min HVLP: 170 – 280 NL/Min Max. Temperatur des Spritzmediums 50°C Druckluftanschluss 1/4" Füllmenge Fließbecher (Kunststoff) 600 ml (M16 x 1.5) Gewicht mit Fließbecher 625 G (LVMP) / 750 Gr (HVLP)	Spray gun inlet pressure LVMP: 2.5 bar – 5 bar HVLP: 1.5 bar – 3 bar Spray distance LVMP: 18.5 cm – 23.5 cm HVLP: 13 cm – 18 cm Max. spray gun inlet pressure 10.0 bar Air consumption at 2.0 bar spray gun inlet pressure LVMP: 110 – 170 NL/Min HVLP: 170 – 280 NL/Min Max. temperature of the spray medium 50°C Compressed air connection 1/4" Capacity of PVC gravity flow cup 600 ml (M16 x 1.5) Weight with gravity flow cup 625 g (LVMP) / 750 g (HVLP)	Диапазон входного давления воздуха LVMP: 2.5 бар – 5 бар HVLP: 1.5 бар – 3 бар Расстояние для нанесения материалов LVMP: 18.5 см – 23.5 см HVLP: 13 см – 18 см Макс. входное давление воздуха 10.0 бар Потребление воздуха при входном давлении 2.0 бар LVMP: 110 – 170 л/мин HVLP: 170 – 280 л/мин Макс. температура наносимого материала 50°C Входной воздушный фитинг 1/4" Емкость пластикового бачка 600 мл (M16 x 1.5) Вес с бачком 625 г (LVMP) / 750 г (HVLP)
1. Symbole	1. Symbols	1. Символы
 Warnung! Warnung! vor Gefahr, die zum Tode oder zu schweren Verletzungen führen kann	 Warning! Risk which could cause heavy injuries or death	 Предупреждение об опасности! Предупреждение об опасности, которая может привести к летальному исходу или получению тяжелых травм
 Vorsicht! Vorsicht! vor gefährlicher Situation, die zu Sachschäden führen kann	 Attention! Risk which could cause damage	 Осторожно! Опасная ситуация, которая может привести к материальному ущербу
 Explosionsgefahr! Warnung vor Gefahr, die zum Tode oder zu schweren Verletzungen führen kann	 Explosion risk! Warning against risk which could cause heavy injuries or death	 Опасность взрыва! Предупреждение об опасности, которая может привести к летальному исходу или получению тяжелых травм
 Hinweis! Nützliche Tipps und Empfehlungen	 Notice! Useful tips and recommendations	 Указание! Полезные советы и рекомендации
2. Bestimmungsgemäße Verwendung	2. Intended use	2. Использование по назначению
Die Lackierpistole ist bestimmungsgemäß vorgesehen zum Auftragen von Farben und Lacken sowie anderer geeigneter, fließfähiger Medien (Spritzmedien) mittels Druckluft auf hierfür geeignete Objekte.	The spray gun has been designed for the application of paints, lacquers and other sprayable media by means of compressed air on suitable substrates and surfaces.	Краскопульт предназначен для нанесения краски и лака, а также других подходящих текучих сред (распыляемых сред) на подходящие для этого объекты посредством сжатого воздуха.
3. Sicherheitshinweise	3. Safety instructions	3. Указания по технике безопасности







<p>3.1. Allgemeine Sicherheitshinweise</p> <p> Warnung!</p> <p> Vorsicht!</p> <ul style="list-style-type: none"> • Lesen Sie vor Gebrauch der Lackierpistole alle Sicherheitshinweise und die Bedienungsanleitung aufmerksam und vollständig durch. Die Sicherheitshinweise und vorgegebenen Schritte sind einzuhalten. • Bewahren Sie alle beiliegenden Dokumente auf und geben Sie die Lackierpistole nur zusammen mit diesen Dokumenten weiter. 	<p>3.1. General safety instructions</p> <p> Warning!</p> <p> Attention!</p> <ul style="list-style-type: none"> • Before using the spray gun, please read all safety and the operating instructions carefully. Safety instructions and indicated safety measures are mandatory. • Please keep all enclosed documents and make sure that the spray gun is handed over only together with these documents. 	<p>3.1. Общие указания по технике безопасности</p> <p> Предупреждение!</p> <p> Осторожно!</p> <ul style="list-style-type: none"> • Перед применением краскопульта внимательно прочтите полностью все указания по технике безопасности и инструкцию по эксплуатации. Следует соблюдать указания по технике безопасности и заданный порядок действий. • Сохраните всю прилагающуюся документацию и передавайте краскопульт только вместе с этими документами
<p>3.2. Lackierpistolen-spezifische Sicherheitshinweise</p> <p> Warnung!</p> <p> Vorsicht!</p> <ul style="list-style-type: none"> • Die örtlichen Sicherheits-, Unfallverhütungs-, Arbeitsschutz- und Umweltschutzvorschriften einhalten! • Lackierpistole niemals auf Lebewesen richten! • Verwendung, Reinigung und Wartung nur durch Fachkraft! • Personen, deren Reaktionsfähigkeit durch Drogen, Alkohol, Medikamente oder auf andere Weise herabgesetzt ist, ist der Umgang mit der Lackierpistole untersagt! • Lackierpistole niemals bei Beschädigung oder fehlenden Teilen in Betrieb nehmen! • Lackierpistole vor jedem Gebrauch überprüfen und ggf. instand setzen! • Lackierpistole bei Beschädigung sofort außer Betrieb nehmen, vom Druckluftnetz trennen! • Lackierpistole niemals eigenmächtig umbauen oder technisch verändern! • Ausschließlich Original-Ersatzteile bzw. -Zubehör verwenden! • Ausschließlich empfohlene Waschmaschinen verwenden! • Betriebsanleitung beachten! • Niemals säure-, laugen- oder benzinhaltige Spritzmedien verarbeiten! • Lackierpistole niemals im Bereich von Zündquellen, wie offenes Feuer, brennende Zigaretten oder nicht explosionsgeschützte elektrische Einrichtungen verwenden! • Ausschließlich die zum Arbeitsfortschritt notwendige Menge an Lösemittel, Farbe, Lack oder anderer gefährlicher Spritzmedien in die Arbeitsumgebung der Lackierpistole bringen! Diese nach Arbeitsende in bestimmungsgemäße Lagerräume bringen! 	<p>3.2. Specific safety instructions for spray guns</p> <p> Warning!</p> <p> Attention!</p> <ul style="list-style-type: none"> • Local safety, accident prevention, work and environment protection regulations are mandatory! • Never direct a spray gun at human beings or animals! • Use, cleaning and maintenance by skilled personnel only! • People whose ability to react is impaired by drugs, alcohol, medication or for other reasons are not allowed to use a spray gun! • Never use a spray gun when damaged or when components are missing! • Before use, the spray gun should always be checked and repaired, if necessary! • Put spray gun immediately out of operation when damaged, disconnect it from the compressed air circuit! • Never manipulate or technically modify the paint spray gun! • Use original spare parts and accessories only! • Use recommended spray gun washing machines. Please observe the operating instructions! • Never spray materials containing acid, lye or petrol! • Always keep the spray gun away from ignition sources, such as open fire, burning cigarettes or non-explosion-proof electronic devices! • When working with the spray gun, always limit solvents, paints or other coating media to the quantities which are required for the paint job! Excessive material must be returned to the designated storage areas afterwards! 	<p>3.2. Специальные указания по технике безопасности при работе с краскопультом</p> <p> Предупреждение!</p> <p> Осторожно!</p> <ul style="list-style-type: none"> • Соблюдать местные предписания по технике безопасности, предотвращению несчастных случаев, безопасности труда и охране окружающей среды! • Запрещается направлять краскопульт на людей и животных! • Работать с краскопультом, выполнять его очистку и техобслуживание должны только специалисты! • Обращение с краскопультом запрещается, если скорость реакции снижена в результате употребления наркотических веществ, алкоголя, медикаментов или по иной причине! • Запрещается работать с краскопультом, если он поврежден или отсутствуют какие-либо детали! • Проверять краскопульт перед каждым использованием и при необходимости ремонтировать! • В случае возникновения неполадки немедленно прекратить работу с краскопультом, отсоединить от сети сжатого воздуха! • Запрещается переделывать или изменять конструкцию краскопульта! • Использовать исключительно оригинальные запчасти или принадлежности! • Использовать рекомендованные моечные машины! Соблюдать положения инструкции по эксплуатации! • Запрещается использовать распыляемые среды, содержащие кислоту, щелочь или бензин! • Запрещается работать с краскопультом вблизи источников возгорания, например, открытого огня, зажженной сигареты или незащищенного от взрыва электрооборудования! • Заполнять бачок краскопульта ровно таким количеством растворителя, краски, лака или других опасных материалов, которое необходимо для продолжения работы! По окончании работ хранить краскопульт в соответствующем помещении для хранения!
<p>3.3. Persönliche Schutzausrüstung</p> <p>     </p> <p> Warnung!</p>	<p>3.3. Personal protection equipment</p> <p>     </p> <p> Warning!</p>	<p>3.3. Средства индивидуальной защиты</p> <p>     </p> <p> Предупреждение!</p>

<ul style="list-style-type: none"> • Bei Verwendung der Lackierpistole sowie bei Reinigung und Wartung immer zugelassenen Atem- und Augenschutz sowie geeignete Schutzhandschuhe und Arbeitskleidung und -schuhe tragen! • Bei Verwendung der Lackierpistole kann ein Schalldruckpegel von 85 dB(A) überschritten werden. Geeigneten Gehörschutz tragen! 	<ul style="list-style-type: none"> • When using, cleaning or maintaining the spray gun, always wear approved breathing and eye protection equipment as well as suitable protective gloves, overalls and safety boots! • When using the spray gun, noise levels of 85 dB(A) may be exceeded. Wear suitable hearing protection! 	<ul style="list-style-type: none"> • Во время работы с краскопультом, а также при очистке и техобслуживании всегда использовать подходящие средства защиты органов дыхания и зрения, а также носить подходящие защитные перчатки, рабочую одежду и обувь! • Во время работы с краскопультом уровень звукового давления может превышать 85 дБ(А). Использовать подходящую защиту органов слуха!
Bei Verwendung der Lackierpistole werden keine Vibrationen auf Körperteile des Bedieners übertragen. Die Rückstoßkräfte sind gering.	The painter is not exposed to vibrations while using the spray gun. Repulsive forces are minimal.	При работе с краскопультом вибрации не передаются человеку. Сила отдачи невелика.

3.4. Verwendung in explosionsgefährdeten Bereichen / Use in explosive areas / Использование во взрывоопасных областях

Ex-Zeichen Ex-sign Знак взрывоопасности	Gerätegruppe Equipment category Группа приборов	Geräteklasse Device category Категория приборов	Kategorie Gas Gas category Категория газа	Temperaturklasse Temperature level Класс температуры
3.4.1 Allgemein Die Lackierpistole ist zur Verwendung / Aufbewahrung in explosionsgefährdeten Bereichen der Ex-Zone 1 und 2 zugelassen.		3.4.1 General The spray gun is approved for the use / storage in explosive areas of Ex-Zone 1 and 2.		3.4.1 Общие положения Краскопульт допущен для использования / хранения в помещениях 1 и 2 зон взрывоопасности.
Warnung! Explosionsgefahr!		Warnung! Risk of explosion!		Предупреждение! Опасность взрыва!
<ul style="list-style-type: none"> • Folgende Verwendungen und Handlungen führen zum Verlust des Explosionsschutzes und sind daher verboten: • Lackierpistole in explosionsgefährdete Bereiche der Ex-Zone 0 bringen! • Verwendung von Löse- und Reinigungsmitteln, die auf halogenisierten Kohlenwasserstoffen basieren! Die dabei auftretenden chemischen Reaktionen können explosionsartig erfolgen! 		<ul style="list-style-type: none"> • The following applications and operations lead to the loss of the explosion protection and are, therefore, prohibited: • Use of the spray gun in explosive areas belonging to ex-zone 0! • Do not use solvents and cleaning agents based on halogenised hydrocarbons! Chemical reaction which may occur when using these substances may be explosive! 		<ul style="list-style-type: none"> • Следующие способы применения и действия ведут к потере взрывозащиты и вледствие этого запрещено: • приносить и работать с краскопультом во взрывоопасных областях, соответствующих зоне взрывоопасности 0! • использовать растворители и очистители на основе галогенуглеводородов! При этом могут возникать химические реакции взрывоподобного характера!
4. Inbetriebnahme		4. Use		4. Ввод в эксплуатацию
Warnung! Explosionsgefahr!		Warnung! Risk of explosion!		Предупреждение! Опасность взрыва!
<ul style="list-style-type: none"> • Nur lösemittelbeständige, antistatische, unbeschädigte, technisch einwandfreie Druckluftschläuche mit Dauerdruckfestigkeit von mindestens 10 bar verwenden! 		<ul style="list-style-type: none"> • Use only solvent-resistant, antistatic, undamaged and technically flawless compressed air hoses with a permanent pressure resistance of minimum 10 bar! 		<ul style="list-style-type: none"> • Использовать только стойкие к растворителям, антистатические, не имеющие повреждений шланги для сжатого воздуха, находящийся в безупречном техническом состоянии и выдерживающие длительное давление минимум 10 бар!
Hinweis! Für folgende Voraussetzungen sorgen: <ul style="list-style-type: none"> • Druckluftanschluss G 1/4" oder passender Anschlussnippel. • Minimalen Druckluftvolumenstrom (Luftverbrauch) und Druck (empfohlener Pistoleneingangsdruck) gemäß Kapitel 2 sicherstellen. • Saubere Druckluft, z. B. durch luftfilter • Druckluftschlauch mit mindestens 9 mm Innendurchmesser (siehe Warnhinweis). 		Note! The following requirements must be fulfilled: <ul style="list-style-type: none"> • Use a compressed air connection G 1/4" or a fitting connection nipple. • Ensure minimum compressed air volume (air consumption) and pressure (recommended spray gun inlet pressure) according to chapter 2. • Use clean compressed air, e.g. by installing special air filter • Use an air hose with minimum 9 mm inner diameter (see warnings). 		Указание! Должны быть выполнены следующие условия: <ul style="list-style-type: none"> • Подключение сжатого воздуха G 1/4" или подходящий соединительный ниппель • Обеспечить минимальный объемный расход сжатого воздуха (расход воздуха) и давление (рекомендуемое входное давление краскопульта) в соответствии с данными в главе 2 • Чистый сжатый воздух, например, с помощью воздушного фильтра • Шланг для сжатого воздуха, мин. Ø 9 мм внутренний (см. предупреждающее указание).
1. Alle Schrauben [3-1], [3-2], [3-3], und [3-4] auf festen Sitz prüfen. Farbdüse [3-1]		1. Check if all screws [3-1], [3-2], [3-3], and [3-4] have been tightened firmly.		1. Убедится, что резьбовые соединения [3-1], [3-2], [3-3], и [3-4] закручены с достаточным

<p>handfest (14 Nm) anziehen. 2. Farbkanal mit geeigneter Reinigungsflüssigkeit durchspülen, Kapitel 5 beachten. 3. Luftdüse ausrichten: Vertikalstrahl [3-5], Horizontalstrahl [3-6]. 4. Lacksieb [3-7] und Fließbecher [1-7] montieren. 5. Fließbecher befüllen (maximal 20 mm unterhalb Oberkante), mit Deckel [1-8] verschließen und Tropfsperre [1-9] einsetzen. 6. Anschlussnippel [3-8] an Luftanschluss anschrauben. 7. Druckluftschlauch [3-9] anschließen.</p>	<p>Tighten fluid tip [3-1] firmly by hand (14 Nm). 2. Rinse material passages with suitable cleaning solution, observe chapter 5. 3. Adjust air cap: vertical spray fan [3-5], horizontal spray fan [3-6]. 4. Insert paint strainer [3-7] and install gravity flow cup [1-7]. 5. Fill gravity flow cup (max. 20 mm below upper edge), close with the lid [1-8] and insert anti-drip device [1-9]. 6. Screw connection nipple [3-8] (not included in delivery) onto the air inlet. 7. Connect compressed air hose [3-9].</p>	<p>усилием. Дюзу [3-1] закрутить вручную с усилием 14 Нм. 2. Промывать канал для краски подходящим очистителем, глава 5. 3. Выбрать положение факела: вертикальный факел [3-5], горизонтальный факел [3-6]. 4. Установить сеточный фильтр [3-7] и бачок [1-7]. 5. Наполнить бачок (макс. уровень 20 мм до верхнего края), закрыть крышкой [1-8] и установить вентиляционный клапан [1-9]. 6. Накрутить ниппель быстроразъемного соединения [3-8] (не входит в комплект поставки) на входное воздушное соединение. 7. Подсоединить шланг для сжатого воздуха [3-9].</p>
<p>4.1. Pistoleneingangsdruck einstellen</p> <p> Hinweis!</p> <ul style="list-style-type: none"> • Ziehen Sie den Abzug vollständig heraus und stellen Sie den Spritzpistoleneinlassdruck (siehe Technische Daten) mit Hilfe von [1-13] und digitaler / mechanischer Druckmesser, Abzugsbügel wieder loslassen. • Während der Einstellung muss das Luftkolben [1-15] vollständig geöffnet werden. • Wird der erforderliche Pistoleneingangsdruck nicht erreicht, ist am Druckluftnetz der Druck zu erhöhen; zu hoher Druck führt zu hohen Abzugskräften. 	<p>4.1. Adjust spray gun inlet pressure</p> <p> Note!</p> <ul style="list-style-type: none"> • Pull the trigger fully and adjust the spray gun inlet pressure (see technical data) with [1-13] and digital/mechanical pressure gauge, then release the trigger. • During adjustment the air piston [1-15] has to be fully opened. • If the required spray gun inlet pressure is not reached, the pressure at the compressed air circuit has to be increased; too high pressure results in too high trigger forces. 	<p>4.1. Настройка входного давления пистолета</p> <p> Указание!</p> <ul style="list-style-type: none"> • Нажать на пусковую скобу до упора и настроить входное давление пистолета (см. технические характеристики) с использованием [1-13] и цифрового / механического манометра, затем отпустить скобу. • В процессе регулировки воздушный клапан [1-15] должен быть полностью открыт. • Если рекомендуемое входное давление пистолета не достигнуто, то необходимо повысить давление в сети сжатого воздуха; слишком высокое давление требует приложения больших усилий на скобе.
<p>4.2. Materialdurchsatz einstellen flow [1-11], [1-12] – Materialmengenregulierung voll geöffnet</p> <p> Hinweis!</p> <p>Bei voll geöffneter Materialmengenregulierung ist der Verschleiß an Farbdüse und Farbnadel am geringsten. Düsengröße in Abhängigkeit vom Spritzmedium und Arbeitsgeschwindigkeit wählen.</p>	<p>4.2. Adjust material flow [1-11], [1-12] – material flow control fully opened</p> <p> Note!</p> <p>With the material flow control fully opened, the wear of the fluid tip and paint needle is reduced to a minimum. Please select the correct nozzle size depending on the material to be applied and the required application speed.</p>	<p>4.2. Настройка расхода материала [1-11], [1-12] – регулятор расхода материала полностью открыт</p> <p> Указание!</p> <p>При полностью открытом регуляторе расхода материала обеспечивается наименьший износ сопла для распыления краски и иглы краскопульты. Выбрать размер сопла в зависимости от распыляемого материала и скорости работы.</p>
<p>4.3. Spritzstrahl einstellen</p> <p>Breitstrahl einstellen (Werkseinstellung) und Rundstrahl einstellen mit [1-10].</p>	<p>4.3. Adjust spray fan pattern</p> <p>Adjust flat fan (factory setting) and round fan with [1-10].</p>	<p>4.3. Настройка формы факела материала</p> <p>Установка плоской (заводская настройка) и круглой формы факела с использованием [1-10].</p>
<p>4.4. Lackieren</p> <p>Zum Lackieren den Abzugsbügel [1-2] voll abziehen. Spritzabstand gemäß technische Daten einhalten.</p>	<p>4.4. Painting</p> <p>Fully pull trigger [1-2] for painting. Maintain spray distance as described in technical data.</p>	<p>4.4. Нанесение материала</p> <p>Для нанесения материала нажать на пусковую скобу [1-2] до упора. Распылять на расстоянии, указанном в технических характеристиках.</p>
<p>5. Reinigen der Lackierpistole</p>	<p>5. Cleaning of the spray gun</p>	<p>5. Очистка краскопульты</p>
<p> Warnung!</p> <p> Vorsicht!</p> <ul style="list-style-type: none"> • Vor allen Reinigungsarbeiten Lackierpistole vom Druckluftnetz abkoppeln! • Verletzungsgefahr durch unerwarteten Druckluftaustritt und/ oder Austritt des Spritzmediums! • Lackierpistole und Fließbecher vollständig entleeren, Spritzmedium sachgerecht entsorgen! • Teile äußerst vorsichtig demontieren und montieren! Ausschließlich mitgeliefertes Spezialwerkzeug verwenden! 	<p> Warning!</p> <p> Attention!</p> <ul style="list-style-type: none"> • Prior to cleaning, please disconnect the spray gun from the compressed air circuit! • Risk of injury due to unexpected leakage of compressed air or material! • Empty spray gun and gravity flow cup completely, dispose of paint material appropriately! • Disassemble and install components very carefully! Exclusively use included special tools! • Use neutral cleaning solution (pH value 6 to 8)!* 	<p> Предупреждение!</p> <p> Осторожно!</p> <ul style="list-style-type: none"> • Перед проведением любых работ по очистке отсоединить краскопульт от сети сжатого воздуха! • Опасность получения травм в результате неожиданного выхода сжатого воздуха и/ или распыляемой среды! • Полностью опорожнить краскопульт и бачок стакана, распыляемую среду утилизировать надлежащим образом! • При монтаже или демонтаже деталей действовать с особой осторожностью! Использовать исключительно специальный

<ul style="list-style-type: none"> • Neutrale Reinigungsflüssigkeit (pH-Wert 6 bis 8) verwenden!* • Keine Säuren, Laugen, Basen, Abbeizer, ungeeignete Regenerate oder andere aggressive Reinigungsmittel verwenden!* • Lackierpistole nicht in Reinigungsflüssigkeit tauchen!* • Scheibe der elektronischen Druckanzeige nicht mit spitzen, scharfen oder rauen Gegenständen reinigen! • Bohrungen nur mit Reinigungsbürsten oder Düsenreinigungsnadeln reinigen. Verwendung anderer Werkzeuge kann zu Beschädigungen und Beeinträchtigung des Spritzstrahls führen. • Ausschließlich von empfohlene Waschmaschinen verwenden! Betriebsanleitung beachten! • Luftkanal während des gesamten Waschvorgangs mit sauberer Druckluft beaufschlagen! • Düsenkopf muss nach unten zeigen! • Lackierpistole nur für die Dauer des Waschvorgangs in der Waschmaschine belassen!* • Niemals Ultraschallreinigungssysteme verwenden – Beschädigungen von Düsen und Oberflächen! • Nach dem Reinigen Lackierpistole und Farbkanal, Luftdüse inkl. Gewinde und Fließbecher mit sauberer Druckluft trocken blasen!* <p>* ansonsten Korrosionsgefahr</p>	<ul style="list-style-type: none"> • Do not use acids, lyes, bases, pickling agents, unsuitable regenerates or other aggressive cleaning solutions!* • Do not soak paint spray gun in cleaning solution!* • Do not clean cover plate of the electronic pressure display with pointed, sharp or rough objects! • Drillings are to be cleaned with cleaning brushes or nozzle cleaning needles only. The use of other tools may cause damage or may affect the spray pattern. • Use spray gun washing machines! Please observe the operating instructions! • The air passages have to be pressurised with clean compressed air during the entire cleaning process! • Nozzle head has to point downwards! • Remove the spray gun from the gun washing machine right after the cleaning process!* • Never use ultrasonic cleaning devices - leads to damage of nozzle set and gun surface! • After cleaning, the spray gun, the material passages, the air cap including thread as well as the gravity flow cup have to be blown dry with clean compressed air!* <p>* otherwise risk of corrosion</p>	<p>входящий в объем поставки инструмент!</p> <ul style="list-style-type: none"> • Использовать нейтральные моющие средства (уровень pH от 6 до 8)!* • Не использовать кислоты, щелочи, основания, травильные растворы, неподходящие реагенты или другие агрессивные средства!* • Не опускать краскопульт в моющее средство!* • Не производить очистку диска электронного индикатора давления с помощью остроконечных, заточенных или шероховатых предметов! • Отверстия чистить только с помощью щеток или иголок для чистки сопел. Использование других инструментов может привести к повреждениям и ухудшению качества распыляемой струи. • Использовать рекомендованные машины для мойки пистолетов! Соблюдать положения инструкции по эксплуатации! • Во время всего процесса промывки подавать в канал для воздуха чистый сжатый воздух! • Головка сопла должна быть направлена вниз! • Оставлять краскопульт в моечной машине только на время процесса промывки!* • Запрещается использовать системы для ультразвуковой очистки - повреждение сопел и поверхностей! • После очистки продуть насухо чистым сжатым воздухом краскопульт, канал для краски, воздушное сопло, включая резьбу и бачок!* <p>* В противном случае существует опасность коррозии</p>
<p>6. Wartung</p>	<p>6. Maintenance</p>	<p>6. Техобслуживание</p>
<p> Warnung!</p> <p> Vorsicht!</p> <ul style="list-style-type: none"> • Vor allen Wartungsarbeiten Lackierpistole vom Druckluftnetz abkoppeln! • Teile äußerst vorsichtig demontieren und montieren! Ausschließlich mitgeliefertes Spezialwerkzeug verwenden! 	<p> Warnung!</p> <p> Attention!</p> <ul style="list-style-type: none"> • Prior to maintenance, disconnect the spray gun from the compressed air circuit! • Disassemble and install components very carefully! Exclusively use included special tools! 	<p> Предупреждение!</p> <p> Осторожно!</p> <ul style="list-style-type: none"> • Перед проведением любых работ по техобслуживанию отсоединить краскопульт от сети сжатого воздуха! • При монтаже или демонтаже деталей действовать с особо осторожно! Использовать только специальный инструмент из комплекта поставки!
<p>6.1. Düsensatz ersetzen</p> <p>Jeder HUBERTH Düsensatz besteht aus Farbnadel, Luftdüse [3-2] und Farbdüse [3-1] und ist auf ein perfektes Spritzbild handjustiert. Daher Düsensatz stets komplett ersetzen. Nach dem Einbau Materialdurchsatz gemäß Kapitel 4.2 einstellen.</p>	<p>6.1. Replacing the nozzle set</p> <p>Every HUBERTH nozzle set consists of paint needle, air cap [3-2] and luid tip [3-1] and has been hand-adjusted to provide a perfect spray pattern. Therefore, always exchange the complete nozzle set. After installation, please adjust material flow according to chapter 4.2.</p>	<p>6.1. Замена сменного комплекта</p> <p>Каждый сменный комплект HUBERTH состоит из окрасочной иглы, воздушной головки [3-2] и дюзы [3-1]. В связи ручной юстировкой сменного комплекта необходимо всегда полностью заменять весь сменный комплект. После установки настроить расход материала согласно данным в главе 4.2.</p>
<p>DE 7. Beheben von Störungen</p>		
<p>Störung</p>	<p>Ursache</p>	<p>Abhilfe</p>
<p>Unruhiger Spritzstrahl (Flattern/Spucken) oder Luftblasen im Fließbecher</p>	<p>Farbdüse nicht fest genug angezogen Luftverteilterring beschädigt oder verschmutzt</p>	<p>Farbdüse [2-2] mit Universalschlüssel nachziehen Luftverteilterring austauschen, da dieser bei Demontage beschädigt wird</p>
<p>Luftblasen im Fließbecher</p>	<p>Luftdüse lose Zwischenraum zwischen Luftdüse und Farbdüse („Luftkreis“) verschmutzt Düsensatz verschmutzt oder beschädigt Zu wenig Spritzmedium im Fließbecher Farbnadeldichtung defekt</p>	<p>Luftdüse [2-1] handfest festschrauben Luftkreis reinigen, Kapitel 5 beachten Düsensatz reinigen, Kapitel 5. bzw. tauschen, Kapitel 6.1 Fließbecher [1-7] nachfüllen Farbnadeldichtung tauschen</p>
<p>Spritzbild zu klein, schräg, einseitig oder spaltet</p>	<p>Bohrungen der Luftdüse mit Lack belegt Farbdüsen spitze (Farbdüsenzäpfchen) beschädigt</p>	<p>Luftdüse reinigen, Kapitel 5 beachten Farbdüsen spitze auf Beschädigung prüfen ggf. Düsensatz tauschen, Kapitel 6.1</p>

Keine Funktion der Rund-/Breitstrahl Regulierung - Regulierung drehbar	Luftverteiler ring nicht lagerichtig positioniert (Zapfen nicht in Bohrung) oder beschädigt	Luftverteiler ring austauschen und beim Einbau auf richtige Positionierung achten
Rund-/Breitstrahl Regulierung nicht drehbar	Regelventil verschmutzt	Rund-/ Breitstrahl Regulierung demontieren, gangbar machen oder komplett ersetzen
Lackierpistole stellt Luft nicht ab	Luftkolbensitz verschmutzt oder Luftkolben verschlissen	Luftkolbensitz reinigen und/oder Luftkolben, Luftkolbenpackung aus-tauschen
Korrosion am Luftdüsendengewinde, Materialkanal (Becher-Anschluss) oder Lackierpistolenkörper	Reinigungsflüssigkeit (wässrig) verbleibt zu lange in/an der Pistole	Reinigung, Kapitel 5 beachten, Pistolenkörper austauschen lassen
Spritzmedium tritt hinter der Farbnadeldichtung aus	Ungeeignete Reinigungsflüssigkeiten	
	Farbnadeldichtung defekt oder nicht vorhanden	Farbnadeldichtung tauschen / einbauen
Lackierpistole tropft an der Farbdüsen spitze („Farbdüsenzäpfchen“)	Farbnadel verschmutzt oder beschädigt	Düsenatz tauschen, Kapitel 6.1; ggf. Farbnadeldichtung tauschen
	Fremdkörper zwischen Farbnadelspitze und Farbdüse	Farbdüse und Farbnadel reinigen, Kapitel 5 beachten
	Düsenatz beschädigt	Düsenatz ersetzen, Kapitel 9.1
EN	7. Troubleshooting	
Malfunction	Cause	Corrective action
Fluttering/spitting spray fan or air bubbles appearing in the gravity flow cup	Fluid tip has not been properly tightened	Tighten fluid tip [2-2] with universal spanner
	Air distribution ring is damaged or clogged	Replace air distribution ring, as it will be damaged during disassembly
Air bubbles appearing in the gravity flow cup	Loose air cap	Tighten air cap [2-1] by hand
	Gap between air cap and fluid tip ("air circuit") is clogged	Clean air circuit, observe chapter 5
	Nozzle set is clogged or damaged	Clean nozzle set, chapter 5, or replace, respectively, chapter 6.1
	Not enough paint material in the gravity flow cup	Refill gravity flow cup [1-7]
	Defective paint needle sealing	Replace the paint needle sealing
Spray pattern is too small, crooked, lopsided or splitting	Clogged air cap drillings	Clean air cap, observe chapter 5
	Damaged fluid tip (fluid tip aperture)	Check if fluid tip is damaged, replace the nozzle set, if necessary, chapter 6.1
No function of round/ flat spray control - control knob can still be turned	Air distribution ring has not been positioned in correct location (pin is not located in the drilling) or damaged	Replace air distribution ring making sure it has been positioned correctly when inserting it
Round/flat spray control cannot be regulated	Regulation valve dirty	Remove round / flat spray control, repair or replace it
Spray gun does not shut-off air	Clogged air piston seat or worn air piston.	Clean air piston seat and/or replace air piston, air piston packing
Corrosion on air cap thread, inside material passages (cup connection) or on spray gun body	Cleaning solution (water-based) remains inside/on the spray gun for too long.	Cleaning, observe chapter 5, get a replacement spray gun body.
	Unsuitable cleaning solutions	
Material leaks from behind the paint needle sealing.	Defective or missing paint needle sealing.	Replace / insert paint needle sealing
	Clogged or damaged paint needle.	Replace nozzle set, chapter 6.1; replace paint needle sealing, if necessary
Spray gun leaks from the fluid tip ("fluid tip aperture").	Contamination between paint needle tip and fluid tip.	Clean fluid tip and paint needle, observe chapter 5.
	Damaged nozzle set.	Replace nozzle set, chapter 6.1
RU	7. Неисправности и способы устранения	
Неисправность	Причина	Способ устранения
Наблюдаются пульсации / «плевки» факела или воздушные пузыри в бачке	Дюза затянута недостаточно	Затянуть дюзу [2-2] с помощью универсального ключа
	Воздухораспределительное кольцо повреждено или загрязнено	Заменить воздухораспределительное кольцо, так как оно было повреждено при демонтаже
Воздушные пузыри в бачке	Воздушная головка не закручена	Закрутить ручную воздушную головку [2-1]
	Пространство между воздушной головкой и дюзой («воздушный канал») загрязнено	Очистить воздушный, соблюдать положения в главе 5
	Сменный комплект загрязнен или поврежден	Очистить сменный комплект, см. главу 5, либо заменить, глава 6.1
	В бачке слишком мало распыляемого материала	Наполнить бачок [1-7]
	Уплотнение иглы краскопульта повреждено	Заменить уплотнение иглы краскопульта
Факел слишком маленький, косой, односторонний или неоднородный	Отверстия воздушной головки загрязнены материалом	Очистить воздушное сопло, соблюдать положения в главе 5
	Дюза повреждена	Проверить дюзу на предмет повреждения, при необходимости заменить сменный комплект, глава 6.1

Форма факела не регулируется	Воздухораспределительное кольцо установлено неверно (выступ на кольце не входит в отверстие) или повреждено	Заменить воздухораспределительное кольцо; при установке следить за правильностью установки кольца
	Загрязнен регулировочный клапан	Демонтировать регулятор формы факела, очистить или заменить
Краскопульт не отключает подачу воздуха	Место крепления воздушного поршня загрязнено или воздушный поршень изношен	Очистить место крепления воздушного поршня и/или заменить воздушный поршень, заменить уплотнение воздушного поршня
Коррозия на резьбе воздушного сопла, канала для материала (место подсоединения бачка) или корпусе краскопульты	Чистящее вещество (жидкость) слишком долго остается в / на краскопульте	Очистка, соблюдать положения в главе 5, заменить корпус пистолета
	Неподходящие чистящие средства	
Распыляемый материал выступает из-под уплотнения иглы краскопульты	Уплотнение иглы краскопульты повреждено или отсутствует	Заменить / установить уплотнение иглы краскопульты
	Игла краскопульты загрязнена или повреждена	Заменить сменный комплект, глава 6.1; при необходимости заменить уплотнение иглы краскопульты
На краскопульте выступают капли в области дюзы	Посторонние предметы между кончиком иглы краскопульты и дюзой	Очистить дюзу и окрасочную иглу краскопульты, соблюдать положения главы 5
	Сменный комплект поврежден	Заменить сменный комплект, глава 6.1
8. Entsorgung	8. Disposal	8. Утилизация
Entsorgung der vollständig entleerten Lackierpistole als Wertstoff. Um Schäden für die Umwelt zu vermeiden, Batterie und Reste des Spritzmediums getrennt von der Lackierpistole sachgerecht entsorgen. Die örtlichen Vorschriften beachten!	Recycle the completely empty spray gun. To protect the environment, batteries and residual paint have to be disposed in an appropriate way and separately from the spray gun. Please observe local legislation!	Краскопульт с пустым бачком утилизировать как материал, используемый для вторичной переработки. Во избежание отрицательного воздействия на окружающую среду и остатки распыляемого материала утилизировать надлежащим образом отдельно от краскопульты. Соблюдать местные законы!
9. Kundendienst	9. After Sale Service	9. Служба технической поддержки
Zubehör, Ersatzteile und technische Unterstützung erhalten Sie bei Ihrem HUBERTH Händler.	Please refer to your local HUBERTH dealer for accessories, spare parts and technical support.	Принадлежности, запчасти и техническую помощь вы получите у вашего поставщика продукции HUBERTH.
10. Gewährleistung / Haftung	10. Warranty / Liability	10. Гарантия / ответственность
HUBERTH haftet insbesondere nicht bei: <ul style="list-style-type: none"> • Nichtbeachtung der Betriebsanleitung • Nichtbestimmungsgemäßer Verwendung des Produkts • Einsatz von nicht ausgebildetem Personal • Nichtverwendung von persönlicher Schutzausrüstung • Nichtverwendung von Original-Zubehör und -Ersatzteilen • Eigenmächtigen Umbauten oder technischen Veränderungen • Natürlicher Abnutzung / Verschleiß • Gebrauchsuntypischer Schlagbelastung • Montage- und Demontagearbeiten. 	HUBERTH cannot be held liable especially in the following cases: <ul style="list-style-type: none"> • When the operating instructions are disregarded. • When the product is used in other than the intended ways of use. • When untrained staff is employed. • When no personal protection equipment is worn. • When no original accessories and spare parts are used. • When the product is manipulated, tampered with or technically modified. • In case of normal wear and tear. • In case when the product has been exposed to untypical shockloads and impacts during usage. • Assembly and disassembly. 	HUBERTH не несет ответственности в случае: <ul style="list-style-type: none"> • несоблюдения инструкции по эксплуатации • ненадлежащем использовании продукта • допуска к работе некомпетентного персонала • неиспользования средств индивидуальной защиты • неиспользования оригинальных принадлежностей и запчастей • самовольного переделывания или изменения конструкции • естественного старения / износа • нетипичной для использования ударной нагрузки • монтажных и демонтажных работ.