

COMPANY WITH
QUALITY SYSTEM
CERTIFIED BY DNV GL
= ISO 9001 =

SOLLEVATORI A DUE COLONNE SENZA PEDANA

BASELESS TWO POSTS LIFTS

2-SÄULEN-HEBEBÜHNEN MITTELSTEGFREI

ELEVATEURS DEUX COLONNES SANS BASE

ELEVADORES DE DOS COLUMNAS SIN PEANA

KPN

**235
LLK**

**BASELESS
Super Sport**



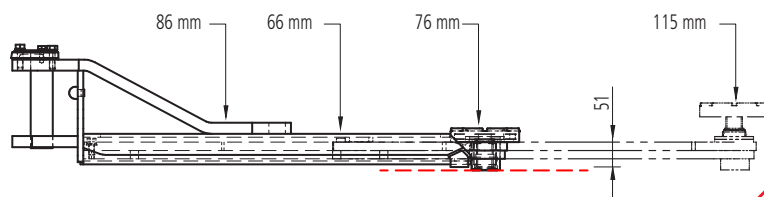
rustehnika.ru

rustehnika.ru

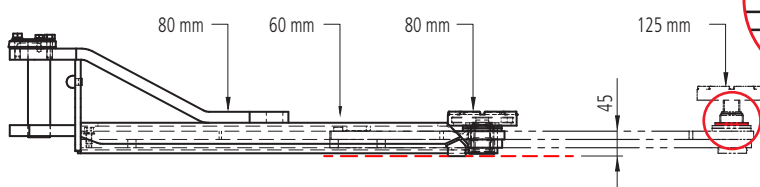
rustehnika.ru

60
SINCE 1958

SENZA DISTANZIALI - WITHOUT SPACERS



CON DISTANZIALI - WITH SPACERS



Due distanziali da
5 mm forniti in
dotazione.

*Set of two 5 mm spacers
included with the lift*

Satz Zwei 5 mm hohe
Distanzhülsen im
Lieferumfang

*Deux épaisseurs 5 mm
en dotación*

Juego das calzos de
5mm. suministrado
con el elevador

rustehnika.ru

rustehnika.ru

rustehnika.ru

KPN 235LLK /3500 kg

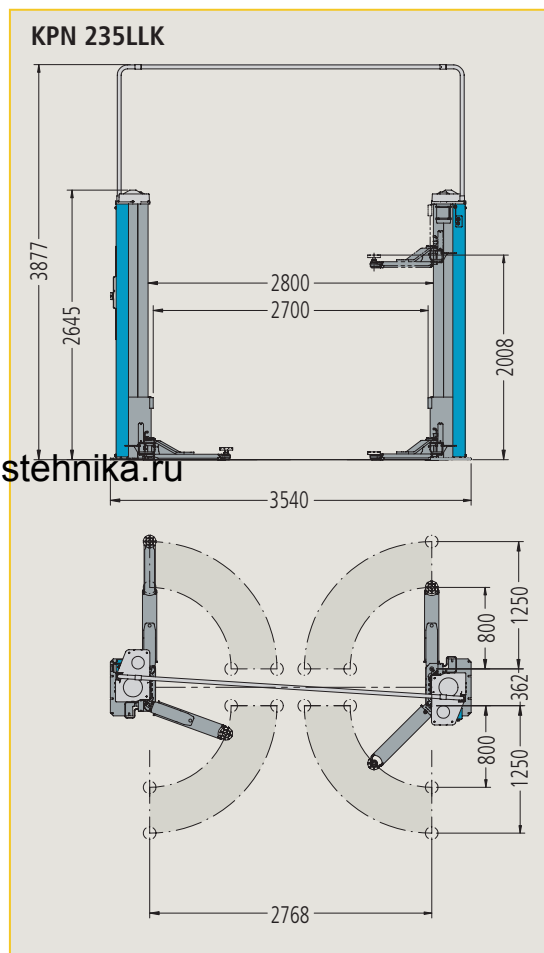
Sollevatore per le vetture supersportive.
Fornito di 4 bracci lunghi a doppio stadio, ultra ribassati per un facile inserimento sotto scocche extra basse.
Altezza minima dei tamponi di 76 mm. Bracci prodotti in acciaio speciale, con altezza del secondo sfilo di appena 51 mm, paralleli al pavimento, idonei ai veicoli sportivi.

Lift for luxury sport cars. Equipped with 4 long two stage low profile arms for easy positioning under low ground clearance vehicles. Minimum height of the pads 76 mm. Arms produced in special steel to offer an extra low height of the second arm stage of only 51 mm, parallel to the floor, ideal for sport cars.

Hebebühne für Sportautomobile. Ausgestattet mit mit 4 langen, doppelausziehbaren und sehr niedrigen Tragarmen für ein leichtes Einschwenken unter Fahrzeugen mit sehr niedrigem Schweller. Minimale Unterschwenkhöhe der Tragteller beträgt 76 mm. Die Arme sind aus Spezialstahl angefertigt und laufen parallel dem Boden auf nur 51 mm. Einfach ideal zum Hochheben von Sportfahrzeugen.

Pont élévateur pour voiture de sport. Equipé avec 4 bras longs à double étage et profil surbaissé pour un simple positionnement au-dessous des voitures avec châssis très bas. Hauteur minimum des tampons 76 mm. Bras construits en acier spéciale, avec une hauteur au deuxième étage de seulement 51 mm, parallèles au sol, conçus pour les véhicules de sport.

Equipado con 4 brazos de perfil bajo y de doble extensión para posicionarlos fácilmente debajo de este tipo de coches. Altura mínima de los tacos 76 mm. Brazos fabricados en acero especial para ofertar una muy baja altura del segundo tramo (sólo 51 mm, paralelamente al suelo) y una grande robustez, cosas esenciales para esta clase de vehículos muy bajos.



Interno colonne 2.800 mm, aumentabile fino a 3.200 mm.
Internal clearance 2.800 mm, can be increased up to 3.200 mm.
Lichte Weite innen 2.800 mm bzw bis auf 3.200 mm erweiterbar.
Distance entre les colonnes 2.800 mm, réglable jusqu'au 3.200 mm
Distancia entre columnas 2.800 mm, que puede aumentarse hasta 3.200 mm.



rustehnika.ru

rustehnika.ru

rustehnika.ru

L Bracci lunghi
Long arms
Lange Arme
Bras longs
Brazos largos

L Bracci ribassati
Low profile arms
Sehr niedrige Arme
Bras avec profile surbaissé
Brazos de bajo perfil

K QUICK FIT SYSTEM



RAVAGLIOLI SPORT PROGRAM 



Ravaglioli
Ravaglioli S.p.A.
via 1° maggio 3
Fraz. Pontecchio M.
40037 Sasso Marconi (Bo) - Italia
Tel. +39 - 051 - 6781511
Fax +39 - 051 - 846349
rav@ravaglioli.com
www.ravaglioli.com

RAV France
4, Rue Longue Raie
ZAC de la Tremblaie
91220 Le Plessis Pâté
Tel. 01.60.86.88.16
Fax 01.60.86.82.04
rav@ravfrance.fr

Ravaglioli Deutschland
Kirchenpoint 22
85354 Freising
Tel. 08165-646956
Fax 08165-646958
ravd@ravaglioli.com

RAV Equipment UK LTD
Prince Albert House
20 King Street
Maidenhead, SL6 1DT
Tel. +39 - 0516781511
rav@ravaglioli.com

RAV en Belgique
Nederlandstalig
Tel. 0498-162016
Fax 016-781025
Zone Francophone
Tel. 0498-163016
Fax +32 78 055 030

RAV Equipos España S.L.U.
Avenida Europa 17
Pol. Ind. de Constanti
Tarragona 43120
Tel. 977 524525
Fax 977 524532
ravequipos@ravaglioli.e.telefonica.net

DRD26U (3)

Le caratteristiche tecniche e gli allestimenti presentati in questo prospetto possono subire variazioni. Le immagini riprodotte non sono vincolanti.

Technical data and composition presented in this catalogue may vary. Pictures reproduced are only indicative.

Die techn. Daten und die Ausrüstungen, die in diesem Prospekt enthalten sind, können Änderungen erfahren. Deshalb sind die Abbildungen unverbindlich.

Les caractéristiques techniques et les compositions présentées dans ce prospectus peuvent subir des variations. Les images reproduites ne sont que de valeur indicative.

Las características técnicas y las composiciones ilustradas en este folleto pueden sufrir variaciones. Las imágenes propuestas son solamente indicativas.