

rustehnika.ru

rustehnika.ru

rustehnika.ru

# СТ-G0108U

## СТЯЖКА ПРУЖИН ПНЕВМАТИЧЕСКАЯ

### ИНСТРУКЦИЯ ПО ПРИМЕНЕНИЮ

**Оглавление**

1. Назначение изделия.....	3
2. Технические характеристики .....	3
3. Транспортировка и распаковка.....	5
4. Сборка установки и подключение. ....	5
5. Эксплуатация .....	6
5.1. Разборка амортизаторной стойки .....	6
5.2. Сборка амортизаторной стойки.....	8
6. Неисправности и методы устранения.....	9
7. Техническое обслуживание .....	9
8. Требования к подаваемому воздуху .....	9
9. Требования безопасности.....	10
10. Гарантия .....	10

## 1. Назначение изделия

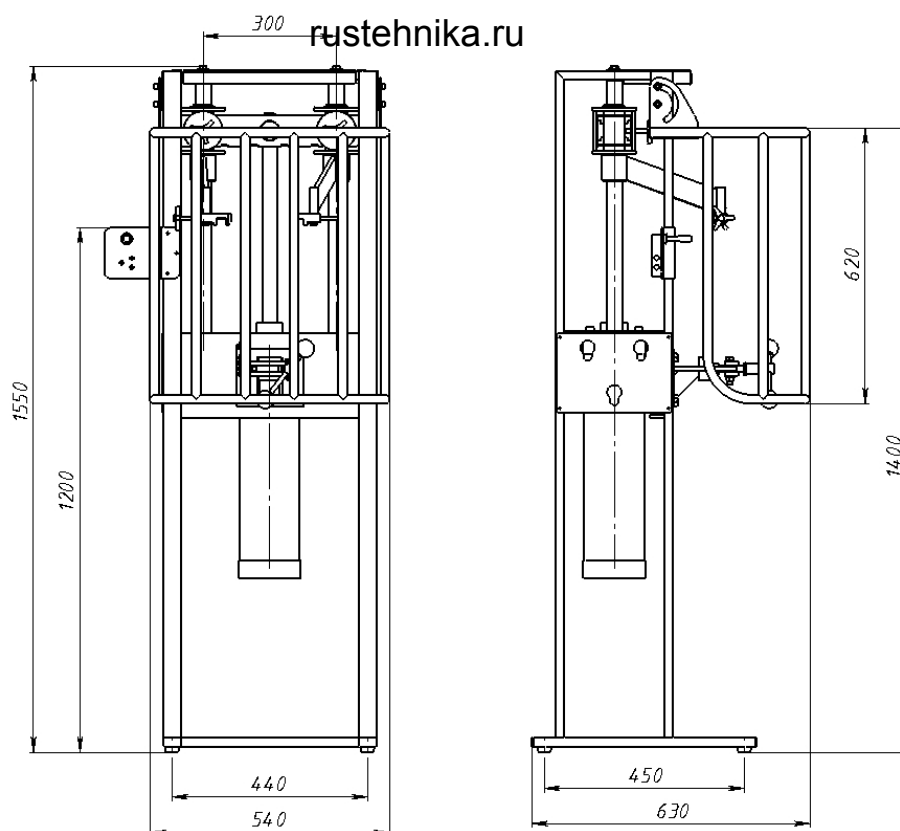
Установка для сборки и разборки амортизаторных стоек легковых автомобилей модели СТ-G0108U представляет собой стяжку пружин с пневматическим приводом. Стяжка пружин используется для замены стоек подвески Мак-Ферсона.

**ВНИМАНИЕ!** для БЕЗОПАСНОЙ ЭКСПЛУАТАЦИИ ВНИМАТЕЛЬНО ИЗУЧИТЕ ИНСТРУКЦИЮ. ЭТО ПРЕДОСТЕРЕЖЕТ ВАС ОТ ВОЗМОЖНЫХ ТРАВМ И ПОВРЕЖДЕНИЙ.

## 2. Технические характеристики

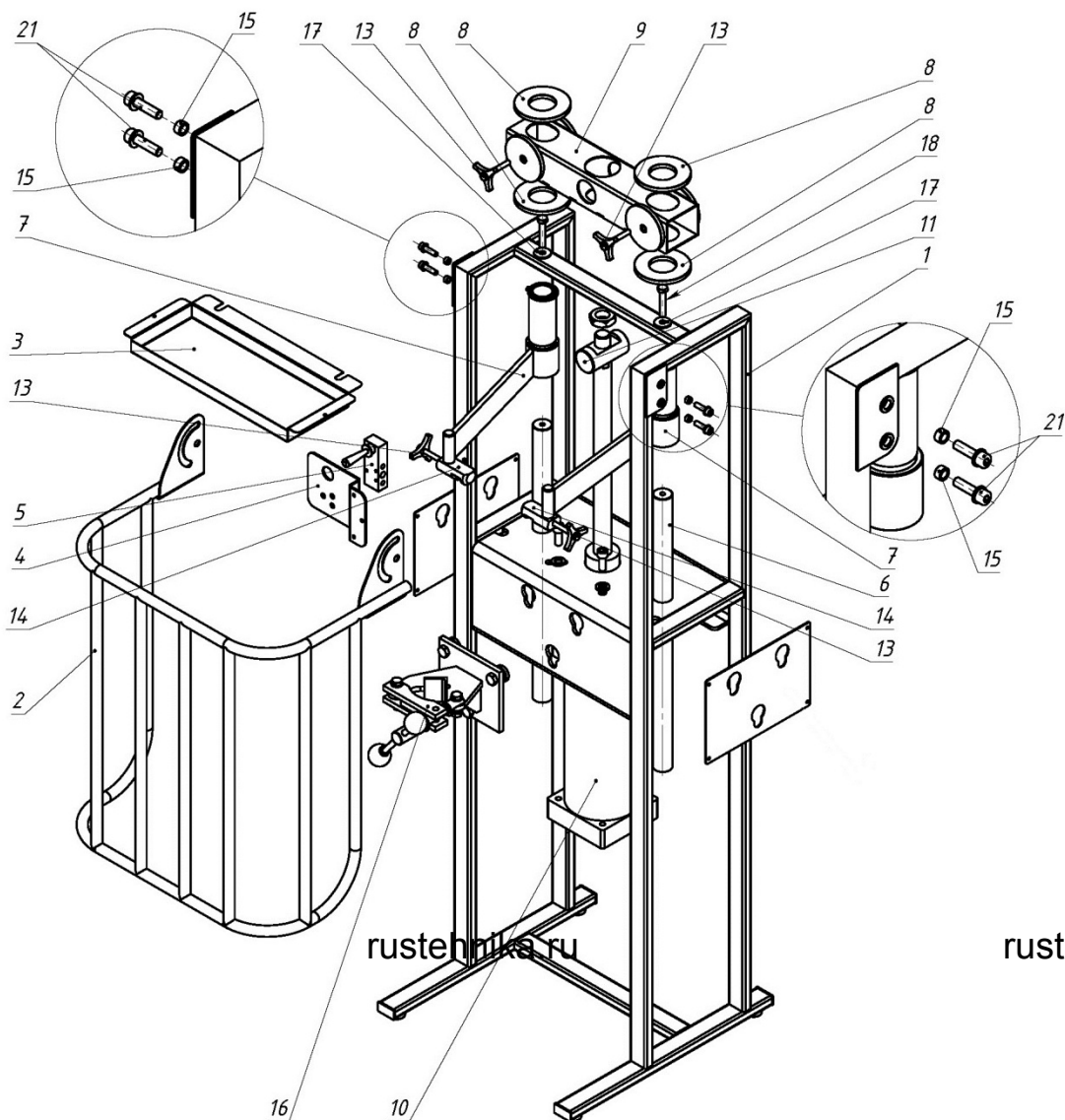
<b>Давление воздуха</b>	мин. - 6 бар, макс.- 10 бар
<b>Усилие сжатия</b>	750 кг (6 бар) 1000 кг (8 бар) 1240 кг (10 бар)
<b>Ход штока, мм</b>	300
<b>Вес нетто, кг</b>	60
<b>Габариты ШхГхВ, мм</b>	540x630x1500

rustehnika.ru



rustehnika.ru

Рис. 1 Общий вид



rustehnika.ru

rustehnika.ru

rustehnika.ru

Поз	Наименование	К-во	Примечание
1	Рама	1	
2	Щит защитный	1	
3	Лоток	1	
4	Панель управления	1	
5	Пульт управления	1	
6	Направляющая	2	
7	Кронштейн Верхний	2	
8	Кольцо	4	
9	Коромысло	1	
10	Пневмоцилиндр	1	
11	Ось штока	1	
12	Гайка M27x2	1	
13	Фиксатор кронштейна	4	
14	Зацеп верхний	2	
15	Втулка оси	4	
16	Тиски	1	
17	Шайба 10	2	
18	Болт M10 x 55	2	
19	Болт M12 x 30	4	
20	Шайба 8	4	
21	Болт M8 x 30	4	

Рис. 2 Комплектация установки

### 3. Транспортировка и распаковка.

3.1. Установка упакована в картонную коробку.

3.2. При транспортировке агрегата необходимо убедиться, что он устойчиво и надежно зафиксирован на погрузчике или транспортной тележке. Избегать переворачивания и падения установки.

3.3 Для распаковки установки необходимо снять металлические скрепки из картона, а затем аккуратно извлечь её из коробки.

*В коробке находятся детали и принадлежности для стяжки. Избегать падения и утери деталей при распаковке.*

3.4 Установку можно разместить в любом месте рядом с источником сжатого воздуха. Ее можно перемещать, поскольку установка не имеет жесткого крепления к полу.

### 4. Сборка установки и подключение.

4.1. Снимите все транспортные фиксирующие стяжки, хомуты и проставки.

4.2. Переведите панель управления из транспортировочного положения в рабочее. Зафиксируйте её на штатном месте винтами М4.

4.3. Установите защитный щит на раму установки, используя "Втулки" (поз.15), шайбы 8 (поз. 20) и болты М8 (поз. 21).

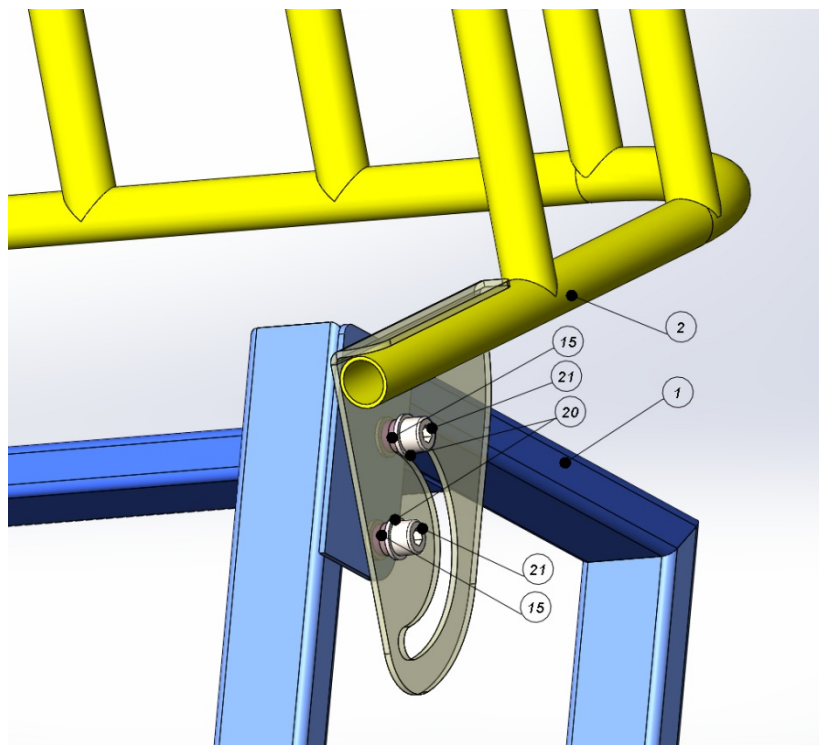


Рис. 3 Узел крепления защитного щита к раме

4.4. Установите тиски на раму. Вставьте их в пазы и до упора опустите вниз. Проверьте правильность и надежность их положения.

4.5. Проверьте установку на предмет затяжки всех основных гаек и винтов.

4.6. Подключите установку к системе подачи сжатого воздуха. Давление воздуха должно составлять 6-8 бар. Если давление выше указанного значения, необходимо уменьшить его с помощью соответствующего устройства (например, редуктора).

**ВНИМАНИЕ!** Необходимо следить за тем, чтобы давление сжатого воздуха не превышало 8 бар. Подключаемые устройства и/или пневматические устройства не должны иметь утечек воздуха (при наличии утечек связаться с авторизованным дилером). Воздушные шланги не должны иметь повреждений, штуцеры надежно зафиксированы в резьбовых отверстиях.

## 5. Эксплуатация

1. Нельзя смазывать подвижные механизмы, направляющие штоки (поз. 6 рис. 2) с помощью смазок и масел.

2. Каждые 100 рабочих циклов или каждые 30 дней удалять пыль и грязь с подвижных элементов с помощью сухой ткани.

3. Необходимо нажать на рычаг управления, чтобы привести установку в рабочее положение.

### 5.1. Разборка амортизаторной стойки

5.1.1 Рекомендуется открутить гайки крышек опор амортизаторных стоек перед использованием установки СТ-G0108U для простоты выполнения операций по разборке.

Некоторые автомобильные производители предписывают откручивать стопорные гайки крышек перед снятием амортизаторов с автомобиля.

5.1.2. Установить амортизатор в тиски, повернуть амортизатор и надежно зафиксировать его в зажиме (рис. 4).



Рис. 4

5.1.3. Установить кронштейны рядом с пружиной и вставить верхние зацепы в виток пружины.

rustehnika.ru



rustehnika.ru

Рис. 5

5.1.4. После установки пружины тисках и настройки положения верхних зацепов зафиксировать кронштейны (поз. 7 рис. 6), закрутив фиксирующие винты (поз. 13 рис. 6), расположенные на коромысле установки. Также необходимо зафиксировать верхние зацепы с помощью фиксирующих винтов.

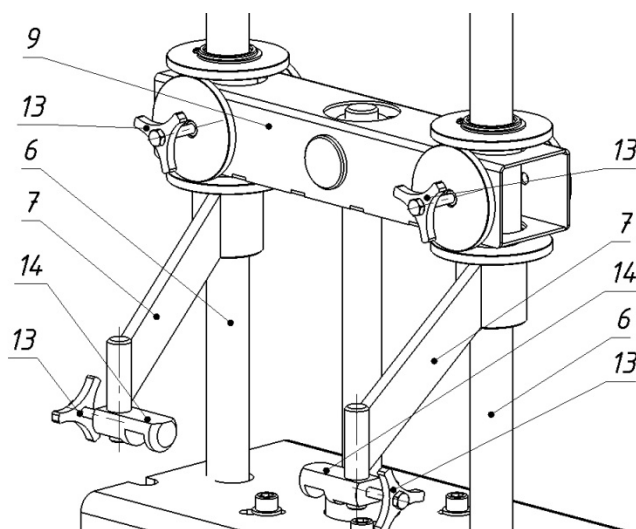


Рис. 6

5.1.5. Сжать пружину с помощью пульта управления, чтобы снять усилие с чашки верхней опоры амортизаторной стойки, действующее со стороны пружины.

**ВНИМАНИЕ!** Не сжимать пружину полностью.

5.1.6. Снять опору с амортизатора, открутив винт крепления.

5.1.7. Снять усилие с пружины, установить амортизатор.

rustehnika.ru

## 5.2. Сборка амортизаторной стойки.

При сборке выполнить операции в порядке, обратном снятию.

5.2.1. Установить пружину на прежнее место. При помощи пульта управления распереть пружину в верхней опоре амортизаторной стойки.

5.2.2. Установить верхнюю опору на шток амортизатора, закрутить соответствующую гайку.

5.2.3. После того, как амортизатор собран, с помощью пульта управления отпустить сжатую пружину, затем развести кронштейны, переместив их наружу и снять амортизатор с установки.



## 6. Неисправности и методы устранения

Неисправности	Причины	Методы решения
Установка не работает	Проверить подключение к системе сжатого воздуха	Подключить установку к системе подачи сжатого воздуха с помощью быстросъемного соединения
Оба рычага не перемещаются вдоль колонн	Пыль и грязь на колоннах	Очистить колонны и подвижные детали сухой тканью. <b>НЕ СМАЗЫВАТЬ МАСЛОМ ИЛИ СМАЗКОЙ</b>
Шток поршня после перемещения вперед не фиксируется	Утечка воздуха в цилиндре	Связаться со службой сервиса для ремонта цилиндра

## 7. Техническое обслуживание

7.1. Проверяйте установку перед каждым использованием на отсутствие повреждений, слабо закрепленных или утерянных деталей.

7.2. Необходимо периодически проводить технический осмотр установки с проверкой состояния сварных швов и механической целостности его конструкции.

7.3. При обнаружении повреждений дальнейшая эксплуатация установки не допускается, пока не будет произведен необходимый ремонт или устранение замечаний.

## 8. Требования к подаваемому воздуху

8.1. Для работы установки необходим сухой очищенный воздух. Недопустимо использование неочищенного воздуха, т.к. посторонние частицы могут привести к поломке и быстрому изнашиванию механизма инструмента, а влага вызовет коррозию.

8.2. Для очистки воздуха в системе подачи рекомендуется использовать специальные фильтры. Шланги, используемые для подачи воздуха, должны удовлетворять следующим требованиям:

- выдерживать давление не менее 10 атмосфер;
- быть маслостойкими;
- иметь достаточный диаметр в сечении, позволяющий подавать необходимый объем воздуха.

8.3. Предохраняйте пневматические шланги от воздействия тепла, агрессивных жидкостей и острых кромок. Перед началом работы убедитесь в том, что пневматические шланги не изношены, а все соединения надежно закреплены.

8.4. Для присоединения шлангов используйте специальные переходники и фитинги.

8.5. Перед подключением установки необходимо прочистить шланг струей сжатого воздуха. Это предотвратит попадание в пневмоинструмент влаги и пыли, накопившихся внутри шланга.

## 9. Требования безопасности

9.1. К работе с установкой допускаются лица, изучившие настоящий паспорт, прошедшие инструктаж по технике безопасности, изучившие особенности эксплуатации данного изделия.

9.2. Перед началом работ убедитесь в исправности составных узлов установки и отсутствии каких-либо повреждений.

9.3. Проверьте также надежность резьбовых и прочих соединений.

## 10. Гарантия

10.1. Для осуществления гарантийных обязательств изделие следует предоставить в представительство компании в чистом виде в сопровождении документов, подтверждающих дату продажи (кассовый чек или товарный чек, гарантийный талон, если есть).

10.2. Гарантия распространяется на поломки, вызванные заводским браком или дефектом материала. В таких случаях компания берет на себя обязательства по ремонту или замене изделия.

10.3. Для сохранения гарантийных обязательств при эксплуатации следует соблюдать правила, установленные производителем. Это означает: избегать грубого обращения, использовать по назначению, осуществлять

бережное хранение и уход, самостоятельно не ремонтировать и не вносить изменений в конструкцию оборудования.

10. 4. На резьбовые соединения инструмента распространяется ограниченная гарантия (сорванная резьба во время эксплуатации не является заводским браком).

10.5. Гарантия не распространяется на поломки, связанные с нарушением режима смазки.

10. 6. Гарантия не распространяется на естественный износ инструмента.

10. 7. Бесплатный гарантийный ремонт не будет произведен в следующих случаях:

- отсутствие гарантийного талона, документов подтверждающих дату продажи;
- использование инструмента не по назначению;
- наличие механических повреждений, в том числе полученных в результате замерзания конденсата;
- наличие внутри инструмента посторонних предметов;
- наличие признаков самостоятельного ремонта;
- наличие признаков изменения пользователем конструкции изделия;
- наличие внутренних и наружных загрязнений
- превышение рекомендуемых усилий работы установки

rustehnika.ru

rustehnika.ru

rustehnika.ru

**ВАЖНО!** Внешний вид изделия может отличаться от изображения на обложке. Производитель имеет право вносить изменения в конструкцию изделия без предварительного уведомления.

**Авторизованный дистрибьютор и сервисный центр на территории РФ:**

*Компания ООО «Автосканеры»*

*Адрес: 125371, РФ, г. Москва, Волоколамское шоссе 97*

*+7 (499) 322-42-68*

*info@autoscaners.ru*

*help@autoscaners.ru*