



ИНСТРУКЦИЯ ПО ЭКСПЛУАТАЦИИ

Пневматическая игольчатая зачистная машина



Модель SN-2110

ПНЕВМАТИЧЕСКИЙ ИНСТРУМЕНТ

Оглавление

1. Назначение изделия.....	2
2. Технические характеристики.....	2
3. Элементы и органы управления	3
4. Правила безопасности при работе с ИЗМ.....	3
5. Подготовка к использованию	4
6. Использование.....	4
7. Хранение	6
8. Устранение неисправностей	6
9. Схема пневматической ИЗМ SN-2110	7
10. Условия гарантии.....	8
11. Адреса сервисных центров.....	9

1. Назначение изделия

Пневматическая игольчатая зачистная машина (далее по тексту ИЗМ) предназначена для очистки твердых поверхностей от загрязнений.

Использование ИЗМ для очистки сварочных швов от шлака позволяет не только сэкономить время и силы, но и значительно повышает качество работы.

Корпус ИЗМ изготовлен из стали, а приводной механизм изготовлен из особо прочной стали.

Уникальная рукоятка обеспечивает надёжное удержание ИЗМ в руках оператора. Конструкция и детали изготовлены с высокой точностью, что обеспечивает сохранение заявленных технических характеристик в течение длительного срока эксплуатации.

ИЗМ может применяться в автосервисе или на промышленном предприятии, так же прекрасно подойдёт в качестве профессионального гаражного инструмента.

При покупке ИЗМ требуйте проверки ее работоспособности пробным запуском. Убедитесь, что в гарантийном талоне проставлены: штамп магазина, дата продажи и подпись продавца, а также указана модель и заводской номер.

2. Технические характеристики

Параметр	Модель SN-2110
Диаметр иглы, мм	3
Длина иглы, мм	180
Количество игл, шт.	19
Рабочая длина хода, мм	33
Частота хода, ход/мин	3700
Рабочее давление, бар	6,3
Средний расход воздуха, л/мин	424
Диаметр впускного отверстия, inch	1/4" NPT
Рекомендованный внутр. диаметр шланга, мм	10
Уровень шума, Дб	97,0
Вибрация, м/с ²	9,7
Длина, мм	330
Вес, кг	2,80

3. Элементы и органы управления

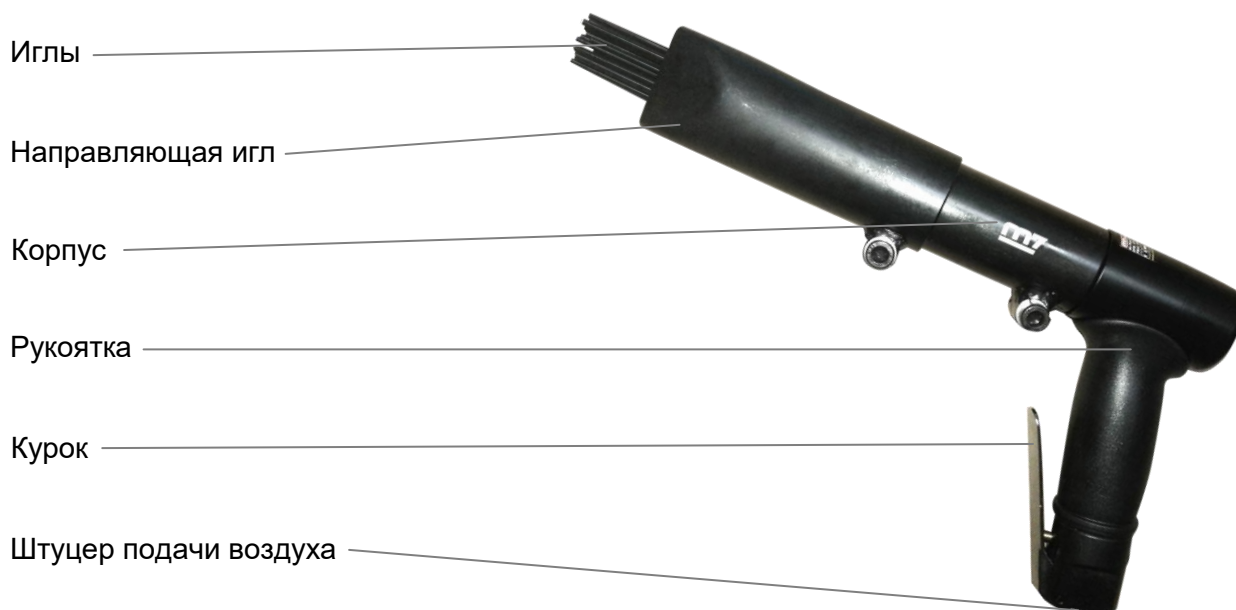


Рис. 1

4. Правила безопасности при работе с ИЗМ

- Инструмент не должен использоваться в потенциально пожароопасном помещении.
- Никогда не используйте инструмент не по назначению.
- Запрещается использовать инструмент, имеющий неисправности и повреждения.
- Запрещается использовать быстросъемные соединения с повреждениями и признаками чрезмерного износа.
- Отключайте воздушный шланг перед заменой или наладкой инструмента. Никогда не пытайтесь разбирать ИЗМ при подключенном давлении.
- Перед использованием инструмента, проверьте все соединения и переходники. Воздушные шланги, находящиеся под давлением могут разорваться и представляют серьезную опасность для людей.
- Используйте только быстросъемные соединения для подключения воздушной линии.
- Воздушное давление, превышающее максимально допустимый предел, может причинить вред работнику.
- При работе с инструментом примите устойчивое положение.
- Делайте перерывы в работе. Длительная и сильная вибрация вредна для здоровья человека.
- Запрещается работать без средств индивидуальной защиты. Защищайте лицо и глаза от осколков и стружки. Работайте в перчатках.
- Используйте респираторы или другую защиту органов дыхания. Эта мера предосторожности поможет предотвратить вдыхание металлической пыли, которая вредна для Вашего здоровья.
- Берегите инструмент от воздействия высоких температур и огня во избежание его повреждения или снижения эффективности его работы.
- В экстремальных ситуациях моментально отпустите курок и отключите инструмент от пневматической линии.
- При работе с пневматическим инструментом используйте средства индивидуальной защиты: защитные очки, противозумные наушники, перчатки.
- При работе с инструментом не трогайте подвижные детали.
- Смену насадок производите только при отсоединенном воздушном шланге. В противном случае это может привести к травмам рук.

- Не используйте ИЗМ вблизи легко воспламеняющихся жидкостей, так как во время обработки твердых поверхностей возможно появление искр.



5. Подготовка к использованию

- Перед использованием ИЗМ внимательно ознакомьтесь с инструкцией. Данную инструкцию храните в надёжном месте, доступном при первой необходимости. Пневматический инструмент предназначен для использования только специалистами и в соответствии с назначением и требованиями, указанными в данной инструкции.
- Все работы с пневматическим инструментом MIGHTY SEVEN следует проводить в производственных помещениях, оборудованных воздушной магистралью с давлением воздуха не ниже 6,0 атм или компрессором необходимой мощности и производительности, в температурном диапазоне от +5С до +50С, персоналом, имеющим соответствующую квалификацию, знакомым с правилами техники безопасности, условиями эксплуатации и навыками работы с пневматическим инструментом.
- Для нормальной работы пневматического инструмента MIGHTY SEVEN, воздушная магистраль, подготовленная для работы, должна быть снабжена осушителем воздуха, фильтром-влажнотделителем и лубрикатром (рекомендуется для использования линейка оснастки МАСТАК).

Наличие влаги и взвешенных твёрдых частиц в воздушной магистрали приводит к образованию коррозии и механических повреждений на деталях изделия, и как следствие, к выходу из строя инструмента. Воздух должен быть сухим и обогащённым специальным маслом. Используя неосушенный и небогащенный маслом воздух, Вы сокращаете срок службы любого пневматического инструмента.

- Воздушное давление во время работы инструмента не должно превышать максимальное значение 6,3 атм. Уменьшение рабочего давления приводит к потере мощности, а увеличение – к преждевременному износу.
- Необходимо использовать соответствующий диаметр воздушного шланга (3/8"). Периодически продувайте шланг мощным напором воздуха (перед соединением шланга и пневматического инструмента). Это процедура, важна, для того чтобы в пневматический нож не попала влага.
- Используйте только подходящие насадки.
- Для удобства, и предотвращения травм используйте быстросъёмные переходники.

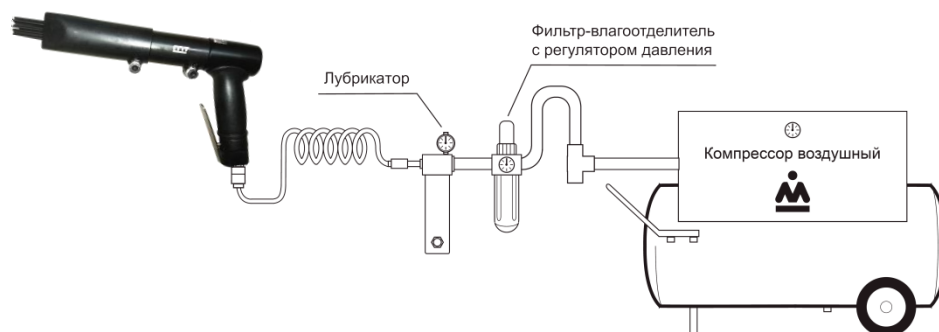


Рис. 2

6. Использование

- Для работы с ИЗМ используйте только стандартные сменные насадки.
- Замену насадок производите при помощи специальных ключей, входящих в комплект.
- Управление ИЗМ осуществляется с использованием курка (Рис. 1), который находится под указательным пальцем.
- Убедитесь, что установленная насадка надёжно закреплена в инструменте.

- Подсоедините шланг высокого давления к магистрали.

Пневматические инструменты требуют смазки на протяжении всего срока службы. Для приведения в действие инструмента двигатель использует сжатый воздух. Двигатель требует ежедневной смазки, поскольку в сжатом воздухе содержится влага, которая может привести к образованию ржавчины. Рекомендуется установка автоматического смазочного устройства на линии подачи сжатого воздуха.

Смазка пневматического двигателя вручную

- Отключите инструмент от линии подачи воздуха и держите его входным отверстием вверх.
- Отожмите выключатель и капните одну/две капли масла для пневматических устройств во входное отверстие.
- Подключите инструмент к линии подачи воздуха, закройте выходное отверстие полотенцем и дайте инструменту поработать несколько секунд.
- Не смазывайте инструмент горючими и летучими жидкостями, такими как керосин или дизельное топливо.



Рис. 3

Замена игл

- Открутите болт и снимите направляющую игл (рис. 4).



Рис. 4

- Открутите болт, затем открутите корпус ударного механизма (рис. 5).



Рис. 5

- Извлеките из него держатель и иглы (рис. 6).



Рис. 6

- Сборка и установка производится в обратном порядке.

7. Хранение

Всегда храните ИЗМ в сухом отапливаемом, вентилируемом помещении, защищённом от проникновения паров кислот, щелочей и пылеобразивных веществ, при температуре не ниже +5С и относительной влажности не более 70%. Если инструмент долго не будет использоваться, необходимо произвести консервацию: смазать корпус тонким слоем масла, упаковать в штатную коробку.

Не допускается хранение инструмента свыше гарантийного срока без упаковки и консервации.

Срок хранения – 12 лет со дня изготовления

Срок эксплуатации – 10 лет с момента ввода в эксплуатацию.

Изготовитель гарантирует соответствие инструмента техническим характеристикам при соблюдении потребителем условий эксплуатации, хранения, транспортирования и монтажа. Транспортировка инструмента должна производиться всеми видами транспорта в закрытых транспортных средствах по правилам, принятым на каждом виде транспорта.

8. Устранение неисправностей

Внимание:

Ремонтные работы должны проводиться квалифицированным персоналом. Если понадобился ремонт, или запасные части для ИЗМ, пожалуйста, обратитесь в Сервисный центр Холдинга МАСТАК.

- Ежедневно перед работой следует осматривать инструмент на предмет повреждений и нарушений целостности деталей, особое внимание следует уделить осмотру игл и быстросъёмного соединения.
- При проявлениях неисправности инструмента обратитесь за консультацией в Сервисный центр Холдинга МАСТАК.
- Регламентное обслуживание инструмента необходимо проводить не реже одного раза в 6 месяцев. При регламентном обслуживании следует проверять затяжку резьбовых соединений инструмента, проводить замену смазки в его механизме.

Прежде чем обратиться в Сервисный центр Холдинга МАСТАК сделайте следующие проверки:

- Проверьте работу компрессора и подключение воздуха.

- Соответствие сечения шланга, указанному в настоящей инструкции.
- Отсутствие в сжатом воздухе загрязнений в виде пыли, ржавчины или конденсата.
- Присутствие избыточной смазки в механизме / пневмомоторе.

* - для смазки пневмоинструмента рекомендуется использовать минеральное масло для пневмоинструмента.

** - для смазки механизма рекомендуется использовать мини шприц с тубиком для пневмоинструмента MIGHTY SEVEN, арт. SG-101.

По истечении срока службы, если ИЗМ не соответствуют своим техническим характеристикам и его нельзя отремонтировать, подлежит утилизации.

9. Схема пневматической ИЗМ SN-2110

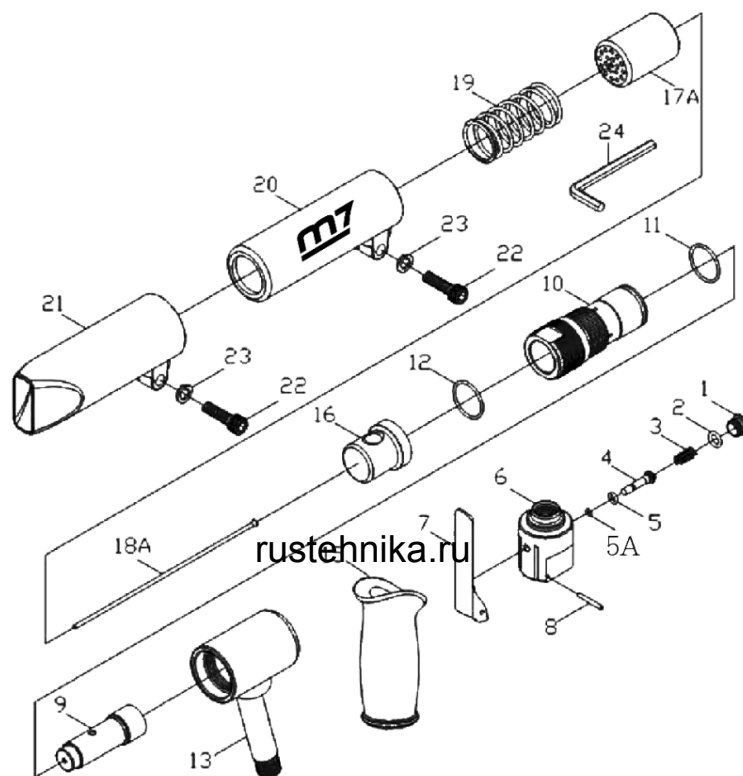


Рис. 4

№ п/п	Арт.	Описание	Кол-во
1	SN-2110P01	Винт воздушного клапана	1
2	SN-2110P02	Уплотнительное кольцо	1
3	SN-2110P03	Пружина	1
4	SN-2110P04	Воздушный клапан	1
5	SN-2110P05	Уплотнительное кольцо	1
5A	SN-2110P05A	Уплотнительное кольцо	1
6	SN-2110P06	Корпус воздушного клапана	1
7	SN-2110P07	Курок	1
8	SN-2110P08	Пружинный штифт	1
9	SN-2110P09	Поршень	1
10	SN-2110P10	Цилиндр	1
11	SN-2110P11	Уплотнительное кольцо	1
12	SN-2110P12	Уплотнительное кольцо	1
13	SN-2110P13	Корпус рукоятки	5
15	SN-2110P15	Резиновая накладка на рукоятку	1
16	SN-2110P16	Привод игл	1

17A	SN-2110P17	Держатель игл 2 мм	1
17B	SN-2110P17A	Держатель игл 3 мм	1
18A	SN-2110T18A	Игла 3 мм x 180 мм	19
18B	SN-2110T18B	Игла 2 мм x 180 мм	29
19	SN-2110P19	Пружина	4
20	SN-2110P20	Корпус ударного механизма	1
21	SN-2110P21	Направляющая игл	1
22	SN-2110P22	Болт	8
23	SN-2110P23	Шайба	2
24	SN-2110P24	Шестигранный ключ 6 мм	1

10. Условия гарантии

Предприятие-изготовитель устанавливает гарантийный срок и срок бесплатного сервисного обслуживания ИЗМ – 12 месяцев со дня продажи, при условии соблюдения правил эксплуатации.

Предприятие-продавец в течение гарантийного срока производит бесплатный ремонт ИЗМ при условии соблюдения потребителем правил эксплуатации, транспортировки и хранения. Ремонт или замена производятся после технической экспертизы.

Экспертиза и ремонт осуществляются в установленные законом сроки в сервисном центре уполномоченной организации.

Гарантия не распространяется на оборудование, имеющее конструктивные изменения, механические или технические повреждения, вызванные использованием не по назначению или с нарушением правил и норм эксплуатации и хранения. А также в результате действий обстоятельств непреодолимой силы, таких как пожар, наводнение, землетрясение и др.

Гарантия предоставляется при наличии документа, подтверждающего факт покупки.

По истечении гарантийного срока или при нарушении правил эксплуатации, указанных в настоящем руководстве по эксплуатации, ремонт производится предприятием-продавцом в соответствии с действующими расценками.

По всем вопросам относительно предоставления гарантии и качества продукции Вы можете обращаться официальному представителю в России: ООО «МАСТАК ЦЕНТР», 143000, Московская область, Одинцовский район, г. Одинцово, ул. Вокзальная, д. 53.

Телефон: 8-800-100-1996 (доб. 911). Звонок по России бесплатный.

Электронная почта: remont@mactak.ru.

Артикул _____ Заводской номер _____

Печать и подпись продавца _____ Дата продажи _____ 201 ____ г.

С условиями гарантии ознакомлен: _____ (Подпись покупателя)

11. Адреса сервисных центров

Название	Адрес	Телефон	e-mail
Ремонтно-сервисная служба ООО «МАСТАК ЦЕНТР»	Московская область, Одинцовский район, г. Одинцово, ул. Вокзальная, д. 53	8-800-100-1996, доб. 911	remont@mactak.ru
Сервисный центр «Автомастер»	Москва, МКАД, 78 км (внутренняя сторона) Торговый центр "DEXTER", 2 этаж.	+7 (495) 481-88-13 доб. 103	remont@avto-master.ru
Сервисный центр «Мастак М»	МО, Реутов, Автомагистраль Москва-Нижний Новгород, д.1	+7 (495) 509-77-69	remont@mactak-m.ru
Сервисный центр «АСТОН»	г. Тула, Новомосковское шоссе, д. 56	+7 (4872) 71-00-12, 50-20-09 доб. 106	service@astonauto.ru
Сервисный центр «Техноэкспорт»	г. Новосибирск, ул. Планировочная, д. 58	+7 (383) 351-33-92, +7 (983) 125-24-81	filimonov@cn.ru
Сервисный центр «ПрофИнструмент»	г. Ростов-на-Дону, Рабочая площадь, д. 25	+7 (863) 244-94-04	proftools@aaanet.ru
Сервисный центр «Техноросст Казань»	г. Казань, проспект Победы, д. 226А	+7 (843) 570-63-73 доб. 113	service@technorosst.ru
Сервисный центр «Технобум»	г. Челябинск, Тройцкий тракт 21/1	+7 (351) 2-300-601	servis@t174.ru
Сервисный центр ПРОФТУЛ	г. Владимир, ул. Куйбышева, д. 22Б (ТЦ М7)	+7 (920) 620-99-00	remont@proftool.org





Официальный представитель в России
ООО «МАСТАК ЦЕНТР»
8 (800) 100-1996
www.mactak.ru remont@mactak.ru