

ГАРАНТИЙНЫЕ ОБЯЗАТЕЛЬСТВА

Гарантийный и послегарантийный ремонт осуществляет производитель или авторизованная производителем мастерская.

Гарантийный срок на ИЗДЕЛИЕ установлен в течение 12 месяцев с даты продажи. В случае отсутствия штампа магазина о продаже изделия, гарантийный срок исчисляется с даты изготовления.

Гарантийный ремонт производится по представлении в сервис-центр ИЗДЕЛИЯ в сборе и заполненного гарантийного талона без исправлений.

В гарантийном ремонте может быть отказано в следующих случаях:

- ✓ внешние механические повреждения;
- ✓ несоблюдение условий эксплуатации, изложенных в настоящем паспорте;
- ✓ следы воздействия химических веществ;
- ✓ следы воздействия повышенной температуры;
- ✓ нахождение внутри корпуса посторонних предметов, насекомых и т.д.
- ✓ следы ремонта в мастерских, не авторизованных фирмой-производителем;
- ✓ исправления в гарантийном талоне или его отсутствие;
- ✓ нарушена гарантийная наклейка на корпусе ИЗДЕЛИЯ.

При выполнении ремонта гарантийный талон изымается и взамен его выдаётся **новый**.

Серийный № _____

RUSTEHNIKA

Дата изготовления _____ МП

Дата продажи " ____ " _____ 200__ г.
МП

Дата поступления в ремонт " ____ " _____ 200__ г.
МП

Дата выдачи владельцу " ____ " _____ 200__ г.
МП

Подпись владельца:

Качеством ремонта удовлетворён: да _____ нет _____

RUSTEHNIKA



ЗАКРЫТОЕ АКЦИОНЕРНОЕ ОБЩЕСТВО

ПСБ-Галс

УЛЬТРАЗВУКОВАЯ ВАННА



ПАСПОРТ ИЗДЕЛИЯ

Модель: ПСБ-_____

ПОЗДРАВЛЯЕМ! Вы только что приобрели ультразвуковую ванну производства ЗАО "ПСБ-Галс". Мы работаем в области разработки и производства ультразвукового оборудования с 1998 года. Благодарим Вас за то, что Вы выбрали нас. Желаем приятной работы.

Коллектив ЗАО "ПСБ-Галс"

СОДЕРЖАНИЕ

- 1. Назначение.....2
- 2. Устройство и принцип действия.....2
- 3. Технические данные.....6
- 4. Комплектность.....7
- 5. Указание мер безопасности.....7
- 6. Подготовка к работе, порядок работы и указания по эксплуатации.....8
- 7. Характерные неисправности и методы их устранения.....9
- 8. Упаковка, транспортирование и правила хранения.....10
- 9. Информация о производителе.....10
- 10. Моющие растворы.....11
- Гарантийный талон.....12

1. НАЗНАЧЕНИЕ

1.1. Ультразвуковые ванны (объём от 0,5 л до 56,0 л), далее по тексту "ИЗДЕЛИЕ", предназначены для очистки изделий от жиров, масел, полировальных паст и других технологических загрязнений; получения стойких эмульсий из несмешиваемых жидкостей; измельчения (диспергации) твёрдых и жидких частиц; ускорения химических реакций; смешивания и перемешивания.

1.2. Очистка изделий производится в водных растворах с добавлением технических моющих средств, серии Галс (производство ЗАО "ПСБ-Галс").

1.3. Область применения ИЗДЕЛИЯ:

- √ предприятия радиоэлектронной, часовой, ювелирной, авиационной, химической промышленности;
- √ механические, машиностроительные заводы;
- √ медицинские учреждения;
- √ полевые и стационарные аналитические лаборатории.

1.4. Условия эксплуатации ИЗДЕЛИЯ

- √ высота над уровнем моря не более 1'000 м;
- √ температура окружающей среды от +10 до +35°С;
- √ верхнее значение относительной влажности - 80% при температуре окружающей среды +25°С;
- √ рабочее положение в пространстве - вертикальное, допускается отклонение от вертикального положения не более 5° в любую сторону.

2. УСТРОЙСТВО И ПРИНЦИП ДЕЙСТВИЯ

2.1. Общий вид ИЗДЕЛИЯ представлен на рисунке 1 и рисунке 2.

2.1.1. Рабочим узлом ИЗДЕЛИЯ является ванна 1 (рисунок 2), выполненная из пищевой нержавеющей стали, со встроенными в её дно пьезокерамическими преобразователями 3 (рисунок 2), которые являются источником ультразвуковых колебаний.

2.1.2. На задней стенке рабочей ёмкости 1 (рисунок 2) установлены нагревательные элементы 2 (рисунок 2).

2.1.3. На передней панели корпуса расположен блок управления ИЗДЕЛИЯ 8 (рисунок 2).

10. МОЮЩИЕ РАСТВОРЫ

10.1. Использование в ИЗДЕЛИИ следующих моющих растворов категорически запрещено:

- √ легковоспламеняющиеся жидкости (бензин, ацетон, керосин, спирт и т.д.);
- √ средства, выпадающие в осадок (сода);
- √ средства, дающие на стенках ванны стойкую плёнку;
- √ концентрированная кислота;
- √ концентрированная щёлочь;
- √ вещества, пары которых являются опасными или ядовитыми для человека.

10.2. Общие рекомендации по очистке от различных загрязнений:

Область применения	Вид загрязнения	Рекомендации
Автосервис	Форсунки ДВС, карбюраторы, датчики, диски колёс, детали двигателей, подшипники и т.д.	10-20%-ный водный раствор "Галс-Авто", температура - 40-60°С
	Свечи зажигания, ржавые детали	5-10%-ный водный раствор слабых кислот (уксусная, лимонная, щавелевая...), температура - 20-40°С
Ювелирная промышленность	Полировальные пасты, остатки опок, паста ГОИ и т.п.	5-20%-ный водный раствор "Галс-Ювелир", температура - 20-60°С; 10-20%-ный водный раствор "Вертолин-74", температура - 20-60°С
	Жировые, бытовые, органические загрязнения и т.д., предпродажная подготовка	5-20%-ный водный раствор "Галс-Ювелир", температура - 40-60°С;
Электронная промышленность	Остатки различных флюсов, жировые, механические загрязнения	10-20%-ный водный раствор "Галс-Электроникс", температура - 50-60°С;
Медицина, стоматология	Органические, жировые, механические загрязнения	10-20%-ный водный раствор "Галс-Универсал", температура - 40-60°С;
Машиностроение	Полировальные, притирочные, сверлильные пасты; механические, абразивные загрязнения; Жиро-масляные загрязнения (в том числе консервационные смазки)	10-30%-ный водный раствор "Галс-Универсал", температура - 40-60°С;

Также наша компания может предложить Вам разработку технологии для конкретного заказчика с учётом его специфики и пожеланий.

№ п/п	Неисправность	Возможное устранение неисправности
1	При включении кнопки "СЕТЬ" световой индикатор не включился.	1. Проверьте, подключено ли ИЗДЕЛИЕ к электрической сети. 2. Визуально проверьте целостность кабеля питания. 3. Проверьте, есть ли напряжение в электрической сети тестером или заведомо исправным прибором. 4. Если эти действия не помогли устранить неисправность, обратитесь к изготовителю.
2	При включении кнопки ультразвукового генератора световой индикатор горит, а ИЗДЕЛИЕ не работает.	1. Произведите следующие действия: ✓ приведите все кнопки управления в положение "выключено" ("0"); ✓ отключите вилку питания от электрической сети; ✓ повторите включение ИЗДЕЛИЯ, согласно пункту 6 данного паспорта. 2. Для ИЗДЕЛИЙ с аналоговым управлением (объёмом от 5,7 до 56,0 литров): поверните ручку таймера по часовой стрелке ДО КРАЙНЕГО ПОЛОЖЕНИЯ ("Вкл."). 3. Если эти действия не помогли устранить неисправность, обратитесь к изготовителю.

8. УПАКОВКА, ТРАНСПОРТИРОВКА И ПРАВИЛА ХРАНЕНИЯ

- 8.1. Составные части ИЗДЕЛИЯ, и сопутствующие принадлежности упакованы в коробки из картона.
- 8.2. Транспортная маркировка должна содержать манипуляционные знаки, соответствующие значениям "Верх", "Хрупкое", "Беречь от влаги".
- 8.3. Эксплуатационная документация вкладывается в конверт из полиэтиленовой плёнки.
- 8.4. ИЗДЕЛИЕ необходимо хранить в упаковке в отапливаемом помещении при температуре от +5 до +40°C и относительной влажности не более 80%. В помещении не должно быть паров щелочей, кислот и других химических веществ, вызывающих коррозию металлических деталей.
- 8.5. ИЗДЕЛИЕ можно транспортировать любым видом закрытого транспорта при температуре от -25 до +50°C.
- 8.6. После транспортировки ИЗДЕЛИЯ при отрицательных температурах, его необходимо выдержать в нормальных условиях не менее 24 часов.

9. ИНФОРМАЦИЯ О ПРОИЗВОДИТЕЛЕ

- 10.1. Наименование предприятия: ЗАО "ПСБ-Галс".
- 10.2. Почтовый адрес: 125599, г. Москва, а/я 9.
- 10.3. Адрес гарантийной мастерской: г. Москва, Дмитровское шоссе, д. 110.
- 10.4. Телефон/факс: +7 (095) 25-88-321.
- 10.5. Местный телефон: 16-07.
- 10.6. Web: www.psb-gals.ru.
- 10.7. E-mail: support@psb-gals.ru.

- 2.1.4. Ванна соединена с ультразвуковым генератором 4 (рисунок 2), преобразующим напряжение электрической сети (220 В, 50 Гц) в высокочастотные электрические колебания (35 кГц), при помощи проводов 5 (рисунок 2).
- 2.1.5. На ИЗДЕЛИИ объёмом от 4,0 литров конструкцией предусмотрены ручки с двух сторон для строповки.
- 2.1.6. ИЗДЕЛИЕ выпускается с тремя типами панелей управления: аналоговая панель управления - для ИЗДЕЛИЙ объёмом 0,5 - 4,0 литра; аналоговая панель управления - для ИЗДЕЛИЙ объёмом 5,7 - 56,0 литров и цифровая панель управления - для ИЗДЕЛИЙ 0,5 - 56,0 литра. Внешний вид этих панелей управления представлен на рисунках 3, 4 и 5.

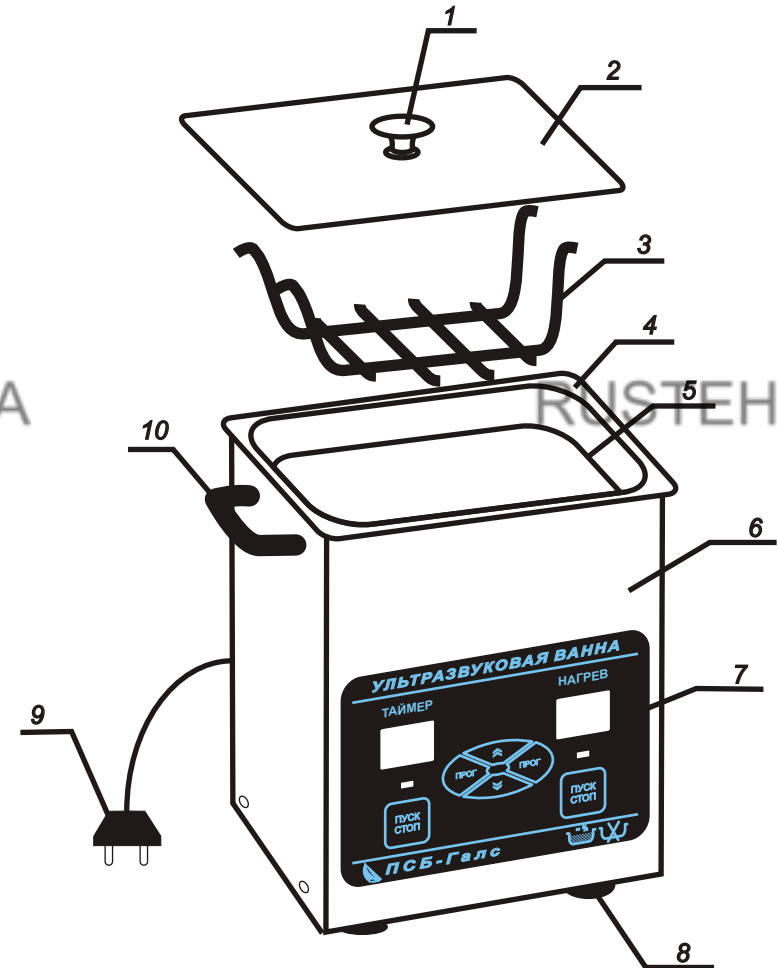


Рисунок 1.

- 1 - ручка крышки; 2 - крышка; 3 - подвесная решётка; 4 - ванна (рабочая ёмкость); 5 - метка уровня налива моющего раствора; 6 - корпус; 7 - панель управления; 8 - ножки; 9 - шнур питания от электрической сети; 10 - ручки (только на ИЗДЕЛИЯХ объёмом более 4,0 литров)

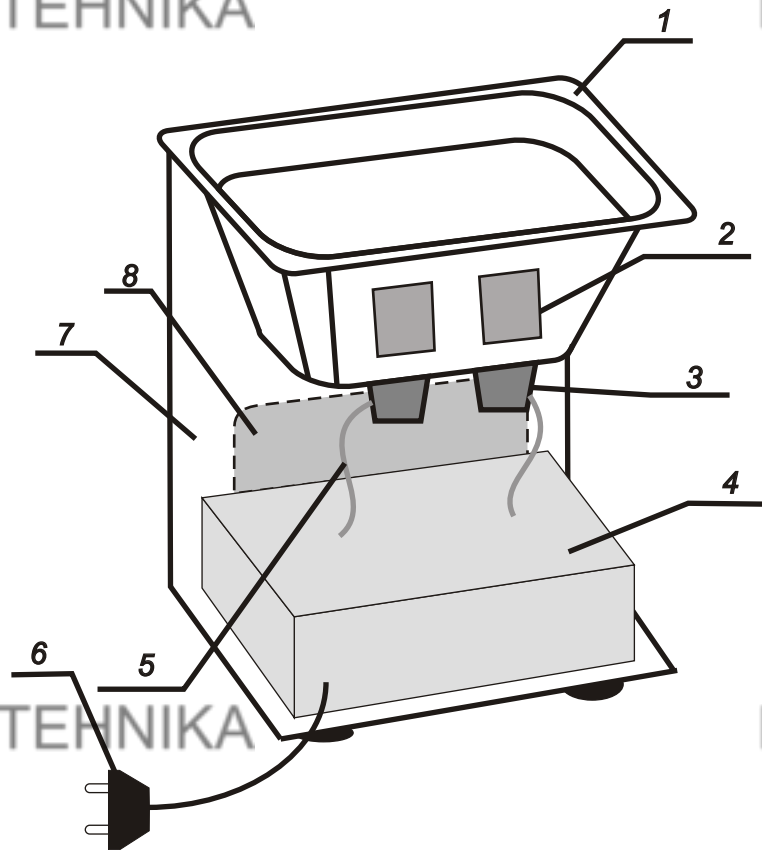


Рисунок 2.

1 - ванна (рабочая ёмкость); 2 - нагревательные элементы; 3 - пьезокерамические преобразователи; 4 - ультразвуковой генератор; 5 - провода; 6 - шнур питания от электрической сети; 7 - корпус; 8 - панель управления.

2.2. Принцип действия. В основу работы ИЗДЕЛИЯ положен принцип электронного преобразования энергии в механические упругие колебания с помощью пьезоэлектрического эффекта.

При воздействии ультразвука высокой интенсивности на жидкость, образуются зоны повышенного и пониженного давления. В период пониженного давления в жидкости образуются микрополости, практически содержащие вакуум, в которые окружающая жидкость испаряется, и образуются пузыри пара. В результате последующего сжатия (повышенное давление) пузыри пара сжимаются и схлопываются с образованием микроудара кумулятивных струй. Если это происходит на границе раздела "жидкость-очищаемое изделие", то поверхность подвергается сумме этих ударов, так называемая "кавитация", которая обеспечивает очищающий эффект, сравнимый с воздействием бесчисленного множества щёточек.

Если далее температуру поддерживать не нужно:

- ✓ **на цифровой панели управления:**
нажать кнопку "Пуск/Стоп" 7 (рисунок 3), при этом световой индикатор работы нагревателей 6 (рисунок 3) погаснет.
- ✓ **на аналоговой панели управления** (объёмом от 1,3 до 4,0 литров):
привести кнопку 1 (рисунок 4) в положение "0", при этом световой индикатор работы нагревателей 1 (рисунок 4) погаснет.
- ✓ **на аналоговой панели управления** (объёмом от 5,7 до 56,0 литров):
Поверните ручку 1 (рисунок 5) против часовой стрелки до крайнего положения ("Выкл"), при этом световой индикатор работы нагревателей 4 (рисунок 5) погаснет.

6.12. После достижения требуемой температуры моющего раствора расположить очищаемое (обрабатываемое) изделие на подвесной решётке ванны и включить ультразвуковой генератор.

6.13. Включение ультразвукового генератора производится:

- ✓ **на цифровой панели управления:**
нажать кнопку "Пуск/Стоп" 8 (рисунок 3), при этом загорится световой индикатор работы ультразвукового генератора 9 (рисунок 3).
- ✓ **на аналоговой панели управления** (объёмом от 1,3 до 4,0 литров):
кратковременно нажать кнопку 4 "ПУСК" (рисунок 4), при этом загорится световой индикатор работы ультразвукового генератора 2 (рисунок 4).
- ✓ **на аналоговой панели управления** (объёмом от 5,7 до 56,0 литров):
заведите таймер поворотной ручкой 3 (рисунок 5) по часовой стрелке до **крайнего положения**.

При этом будет слышан характерный звук кавитирующей жидкости, что свидетельствует о нормальной работе ИЗДЕЛИЯ.

6.14. По окончании времени, установленного на таймере, произойдёт автоматическое отключение ультразвука (при наличии таймера у данной модели).

6.15. Для отключения ультразвукового генератора необходимо:

- на цифровой панели управления:**
нажать кнопку "Пуск/Стоп" 8 (рисунок 3), при этом световой индикатор работы ультразвукового генератора 9 (рисунок 3) погаснет.
- на аналоговой панели управления** (объёмом от 1,3 до 4,0 литров):
кратковременно нажать кнопку 3 "СТОП" (рисунок 4), при этом световой индикатор работы ультразвукового генератора 2 (рисунок 4) погаснет.
- на аналоговой панели управления** (объёмом от 5,7 до 56,0 литров):
поверните ручку таймера 3 (рисунок 5) против часовой стрелки до **крайнего положения** (Выкл.).

6.16. По окончании работы установить все кнопки и поворотные ручки в положение "Выкл." ("0"), отключить вилку сетевого шнура от электрической сети, дать остыть раствору 15-20 минут и слить его. Затем ванну промыть чистой водой и протереть её поверхность сухой тряпкой.

7. ХАРАКТЕРНЫЕ НЕИСПРАВНОСТИ И МЕТОДЫ ИХ УСТРАНЕНИЯ

7.1. Данное ИЗДЕЛИЕ снабжено защитой от перегрузок, которая защищает ИЗДЕЛИЕ от выхода из строя и срабатывает от резких скачков напряжения в электрической сети, резкого изменения уровня моющего раствора в рабочей ёмкости и т.п.

7.2. Внутри ИЗДЕЛИЯ нет обслуживаемых деталей или узлов. Во избежание поражения электрическим током, вскрывать корпус ИЗДЕЛИЯ категорически запрещено!

6. ПОДГОТОВКА К РАБОТЕ, ПОРЯДОК РАБОТЫ И УСЛОВИЯ ЭКСПЛУАТАЦИИ

6.1. После вскрытия упаковки предприятия-изготовителя проверить комплектность поставки на соответствие раздела 4 настоящего паспорта, убедиться в отсутствии механических повреждений на блоках и жгутах.

6.2. Если до подготовки ИЗДЕЛИЯ к работе оно находилась в климатических условиях, отличных от условий, указанных в пункте 1.4 настоящего руководства, ИЗДЕЛИЕ необходимо выдержать в нормальных климатических условиях не менее четырёх часов.

6.3. ИЗДЕЛИЕ установить на твердую, ровную поверхность, чтобы избежать опрокидывания во время работы.

6.4. При подключении к сети корпус ИЗДЕЛИЯ должен быть надежно заземлен. Для заземления корпуса ИЗДЕЛИЯ, в конструкции шнура питания предусмотрена вилка с заземляющим контактом. Подключение ИЗДЕЛИЯ к питающей сети должно производиться через розетку, имеющую заземляющий контакт. Использование розетки без заземляющего контакта запрещено.

6.5. Выключатели на панели управления ИЗДЕЛИЯ должны быть в положении "выкл" ("0").

6.6. Залить в ванну 4 (рисунок 1) моющий раствор до метки 5 (рисунок 1). При этом следует помнить, что ИЗДЕЛИЕ может быть включено только после того, как водный раствор будет залит.

6.7. Закрепить по бокам ванны подвесную решётку 3 (рисунок 1).

6.8. Подключить вилку сетевого шнура 9 (рисунок 1), к розетке электросети 220 В, 50-60 Гц.

6.9. На цифровой панели управления изделия (рисунок 3) установить параметры:

- √ температура моющей жидкости 4 (рисунок 3);
- √ время работы изделия 1 (рисунок 3).

Текущие параметры высвечиваются на световом табло 5 и 10 (рисунок 3) под надписями "Нагрев" и "Таймер" соответственно. Изменение параметров производится последовательным нажатием кнопок:

- √ 1 или 4 "ПРОГ" (рисунок 3) для включения режима программирования параметров таймера или термостата соответственно;
- √ 2 "▲" или 3 "▼" (рисунок 3) для увеличения или уменьшения значения программируемых параметров соответственно.

6.10. Для нагрева моющей жидкости до заданной температуры:

- √ **на цифровой панели управления:**
нажать кнопку "Пуск/Стоп" 7 (рисунок 3), при этом загорится световой индикатор работы нагревателей 6 (рисунок 3).
- √ **на аналоговой панели управления** (объёмом от 1,3 до 4,0 литров):
нажать кнопку 1 (рисунок 4), при этом загорится световой индикатор работы нагревателей 1 (рисунок 4).
- √ **на аналоговой панели управления** (объёмом от 5,7 до 56,0 литров):
поверните ручку 1 (рисунок 5) по часовой стрелке и установите необходимую температуру, используя шкалу, при этом загорится световой индикатор работы нагревателей 4 (рисунок 5).

После того, как температура моющего раствора достигнет заданного значения, световой индикатор отключается, и температура будет автоматически поддерживаться на заданном уровне.

6.11. Для отключения работы нагревателей:

	<p>Рисунок 5 аналоговая панель управления для УЗВ объёмом 5,7 - 56,0 литра</p> <p>1 - поворотная ручка включения/выключения и установка работы нагревательных элементов; 2 - кнопка включения/выключения и световая индикация питания от электрической сети; 3 - поворотная ручка включения/выключения ультразвукового генератора и установка работы таймера; 4 - световая индикация работы нагревательных элементов.</p>
	<p>Рисунок 4 аналоговая панель управления для УЗВ объёмом 0,5 - 4,0 литра</p> <p>1 - кнопка включения/выключения и световая индикация работы нагревателя; 2 - световая индикация работы ультразвукового генератора; 3 - кнопка выключения ультразвукового генератора; 4 - кнопка включения ультразвукового генератора.</p>
	<p>Рисунок 3 цифровая панель управления для УЗВ объёмом 0,5 - 56,0 литра</p> <p>1 - кнопка включения/выключения режима программирования таймера; 2,3 - кнопки увеличения/уменьшения значения программируемой величины; 4 - кнопка включения/выключения режима программирования термостата; 5 - индикация температуры рабочей жидкости; 6 - световой индикатор работы нагревателей; 7 - кнопка включения/выключения нагревательных элементов; 8 - кнопка включения/выключения работы ультразвукового генератора; 9 - световая индикация работы ультразвукового генератора; 10 - индикация времени работы таймера.</p>

3. ТЕХНИЧЕСКИЕ ДАННЫЕ

3.1. Источником питания изделия служит ультразвуковой генератор, подключающийся к электрической сети 220 В, 50-60 Гц, при помощи кабеля 6 (рисунок 2). Рабочая полость ванны выполнена из нержавеющей стали.

3.2. ИЗДЕЛИЕ снабжено:

системой подогрева и термостабилизации моющего раствора в рабочей полости ванны;

фазовой автоматической подстройкой частоты;

таймером с автоматическим отключением ультразвука по истечении заданного времени (кроме УЗВ объемом 0,5-4,0 литра с аналоговым управлением).

3.3. Рабочая частота, кГц - 35±10%.

3.4. Амплитудная модуляция - до 90%.

3.5. Эквивалентный уровень звука на рабочем месте, не более - 80 дБА.

3.6. Уровень вибрации, не более - 50 дБ.

3.7. Основные параметры и размеры на ИЗДЕЛИЕ приведены в таблице 1.

Таблица 1.

Модель	Объём	Термостат	Таймер	Мощность генератора	Мощность нагревателей	Потребляемая мощность	Рабочая ёмкость (длина x ширина x высота)	Габаритные размеры (длина x ширина x высота)	Масса
	л	°С	мин	Вт	Вт	Вт	мм	мм	кг
ПСБ-535-04	0,5	-	-	50	-	50	155x145x60	176x165x200	1,3
ПСБ-1335-04	1,3	60	-	50	150	200	155x145x100	176x165x235	1,5
ПСБ-2835-04	2,8	60	-	100	150	250	235x135x100	265x165x235	2,2
ПСБ-4035-04	4,0	60	-	150	300	450	295x155x100	325x175x315	2,9
ПСБ-5735-04	5,7	35-75	1-30	150	300	450	295x155x150	325x175x335	4,5
ПСБ-8035-04	8,0	35-75	1-30	250	450	700	500x135x150	600x180x370	6,2
ПСБ-9535-04	9,5	35-75	1-30	200	450	650	300x240x150	325x265x335	6,7
ПСБ-12035-04	12,0	35-75	1-30	200	450	650	300x240x200	335x335x265	6,9
ПСБ-14035-04	14,0	35-75	1-30	300	600	900	300x320x150	400x300x300	7,5
ПСБ-18035-04	18,0	35-75	1-30	300	600	900	300x320x200	400x300x330	8,0
ПСБ-22035-04	22,0	35-75	1-30	550	600	1'150	505x305x150	530x325x350	9,0
ПСБ-28035-04	28,0	35-75	1-30	550	600	1'150	505x305x200	530x325x350	9,2
ПСБ-44035-04	44,0	35-75	1-30	1'100	600	1'700	505x610x150	710x550x350	36,0
ПСБ-56035-04	56,0	35-75	1-30	1'100	600	1'700	505x610x200	710x550x380	40,0
ПСБ-1335-05	1,3	20-80	1-99	50	150	200	155x145x100	176x165x235	1,5
ПСБ-2835-05	2,8	20-80	1-99	100	150	250	235x135x100	265x165x235	2,2
ПСБ-4035-05	4,0	20-80	1-99	150	300	450	295x155x100	325x175x315	2,9
ПСБ-5735-05	5,7	20-80	1-99	150	300	450	295x155x150	325x175x335	4,5
ПСБ-8035-05	8,0	20-80	1-99	250	450	700	500x135x150	600x180x370	6,2
ПСБ-9535-05	9,5	20-80	1-99	200	450	650	300x240x150	325x265x335	6,7
ПСБ-12035-05	12,0	20-80	1-99	200	450	650	300x240x200	335x335x265	6,9
ПСБ-14035-05	14,0	20-80	1-99	300	600	900	300x320x150	400x300x300	7,5
ПСБ-18035-05	18,0	20-80	1-99	300	600	900	300x320x200	400x300x330	8,0
ПСБ-22035-05	22,0	20-80	1-99	550	600	1'150	505x305x150	530x325x350	9,0
ПСБ-28035-05	28,0	20-80	1-99	550	600	1'150	505x305x200	530x325x350	9,2
ПСБ-44035-05	44,0	20-80	1-99	1'100	600	1'700	505x610x150	710x550x350	36,0
ПСБ-56035-05	56,0	20-80	1-99	1'100	600	1'700	505x610x200	710x550x380	40,0

4. КОМПЛЕКТНОСТЬ

4.1. Комплект поставки УЗВ приведен в таблице 2.

Таблица 2.

Наименование	Количество, шт.
Ультразвуковая ванна в сборе	1
Крышка	1
Подвесная решётка	1
Паспорт	1
Тара	1

5. УКАЗАНИЕ МЕР БЕЗОПАСНОСТИ

5.1. Перед началом работы с ИЗДЕЛИЕМ необходимо внимательно ознакомиться с разделами данного паспорта.

5.2. К эксплуатации ИЗДЕЛИЯ допускаются лица, прошедшие инструктаж по технике безопасности и изучившие раздел 6 и 7 данного паспорта.

5.3. Перед включением ИЗДЕЛИЯ в электрическую сеть необходимо:

✓ проверить наличие заземления в розетке, если оно отсутствует, то необходимо ИЗДЕЛИЕ заземлить;

✓ проверить целостность изоляции кабеля питания.

5.4. Запрещается включать ИЗДЕЛИЕ без наполнения водой ванны. В процессе работы не допускается выпаривания воды ниже среднего уровня.

5.5. При эксплуатации, простое и хранении УЗВ исключить возможность попадания воды, а также других посторонних предметов внутрь корпуса изделия.

5.6. Категорически запрещено наливать в рабочую ёмкость легковоспламеняющиеся жидкости (спирт, ацетон, бензин, дизельное топливо и т.д.).

5.7. При использовании агрессивных моющих растворов (кислота, щёлочь и т.д.) обязательно использование средств индивидуальной защиты, к которым относятся резиновые перчатки, защитные очки и т.п.

5.8. Во время работы ванны запрещается погружать руки в моющий раствор в рабочей полости. При необходимости поворота деталей в процессе очистки руки должны быть защищены двумя парами перчаток: снаружи - резиновыми, внутри - шерстяными или хлопчатобумажными.

5.9. Категорически запрещено вскрывать корпус ИЗДЕЛИЯ. Ремонт установки производится изготовителем или авторизованной производителем мастерской.

5.10. ИЗДЕЛИЕ снабжено защитой от перегрузок, которая защищает ИЗДЕЛИЕ от выхода из строя и срабатывает от резких скачков напряжения в электрической сети, резкого изменения уровня воды в рабочей ёмкости и т.д.

5.11. Обслуживающему персоналу в качестве средств индивидуальной защиты рекомендуется пользоваться противошумовыми наушниками по ГОСТ 2.4.051-78.

5.12. Во избежание воздействия вредных паров раствора на человека участки ультразвуковой очистки должны быть включены в сеть вытяжной вентиляции.

5.13. ИЗДЕЛИЕ по электробезопасности удовлетворяет требованиям ГОСТ 12.2.007.9-88 и изготавливается по классу защиты от поражения электрическим током 1.