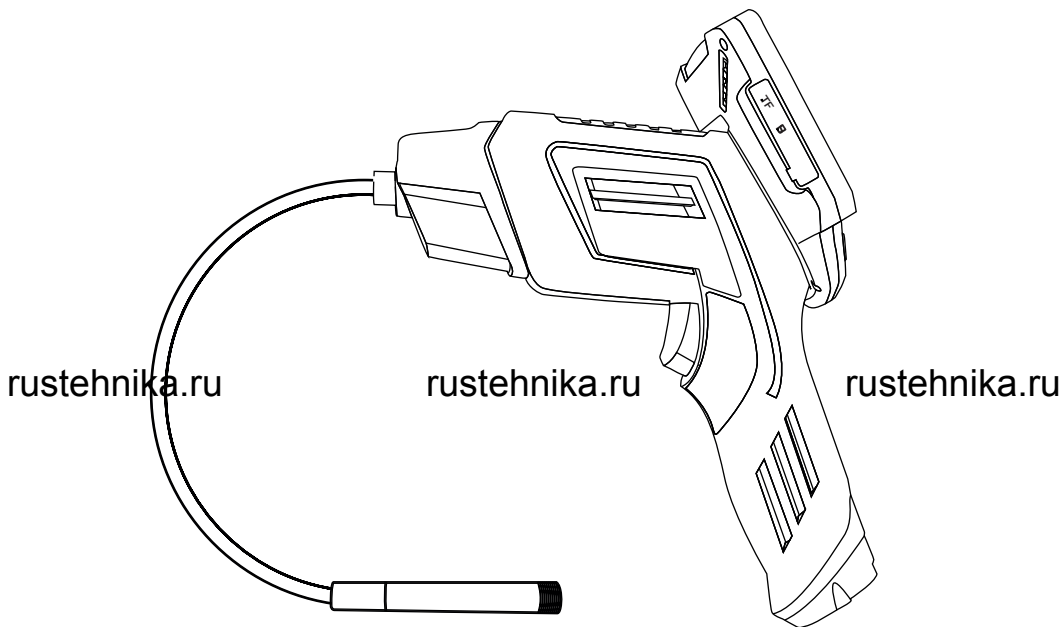


iCartool[®]



IC-V112

USB-Видеоэндоскоп

ПРЕДУПРЕЖДЕНИЕ. Прочитайте внимательно всю инструкцию. Несоблюдение приведенных далее требований может стать причиной поражения электрическим током, пожара / получения серьезных травм.

Благодарим Вас за приобретение нашего изделия.

Компактный видеозондоскоп предназначен для визуального осмотра труднодоступных мест и полостей: систем кондиционирования воздуха, систем и агрегатов автомобилей, канализационных систем и прочих объектов.

ОСОБЕННОСТИ

1. 4,3-дюймовый цветной ЖК-дисплей для просмотра видео в режиме реального времени.
2. Разрешение получаемых фото и видео 1920*1080 пикселей.
3. Поворот изображения на 360 градусов.
4. TF карта может быть установлена для обеспечения функции хранения файлов.



Видео



Фото



1080 пикс.



TF карта



Поворот



IP67



6 светодиодов



USB

5. Высокочувствительный водонепроницаемый объектив диаметром 5.5 мм с четким качеством изображения предназначен для работы в разных условиях.

6. Специальная технология фокусных расстояний в диапазоне от 4 см - 500 см

7. Дополнительный источник света - LED подсветка из 6-ти белых светодиодов с 3-мя режимами яркости.

8. Водонепроницаемость - IP67.

ПРИМЕНЕНИЕ

1. Очистка водопроводных труб: помогает осмотреть трубы на предмет ржавчины, коррозии, пыли и трещин.

2. Судостроение: эндоскоп применяется для проверки котлов, паровых турбин, дизельных двигателей, трубопроводов.

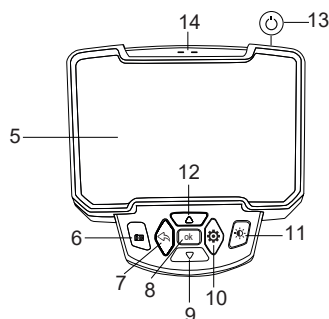
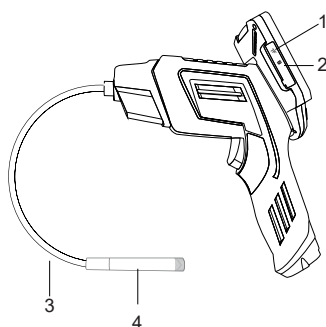
3. Промышленное машиностроение: проверка износа двигателей, коробок передач, гидравлических систем, сокращение времени простоев.

4. Электротехника, электронная промышленность: используется для проверки состояния электропроводки, проверки рабочего состояния машин и т. д.

ПРИНАДЛЕЖНОСТИ

1. ЖК-цифровой эндоскоп.
2. Инструкция пользователя.
3. USB-кабель для передачи данных.
4. Насадки - крюк, магнит, боковое зеркало, защитный колпачок.

ВНЕШНИЙ ВИД



1. Слот для карты памяти

2. USB порт для зарядки

3. Зонд

4. Камера

5. Дисплей 4.3"

6. Съемка

7. Назад/ Просмотр файла

8. Кнопка ОК

9. Кнопка вниз

10. Кнопка установок

11. Регулировка подсветки

12. Кнопка вверх

13. Кнопка Вкл/Выкл

14. Сигнальная лампочка

- 1. Слот для карты памяти:** поддерживает карты Micro TF емкостью до 64 ГБ, в формате FAT 32 класса 10 или выше (карта памяти не входит в комплектацию).
- 2. USB порт для зарядки** постоянный ток 5В.
- 3. Кнопка включения:** длительно нажимайте в течение 3 секунд.
- 4. Кнопка Съёмка:** выполните короткое нажатие, чтобы сделать фотографию, выполните длительное нажатие, чтобы снять видеосюжет, затем нажмите повторно, чтобы выключить съемку.
- 5. Кнопка Меню:** короткое нажатие – вход на страницу меню, где можно установить разрешение / выбрать язык / настроить дату, время / яркость / заставку в режиме энергосбережения/ режим автоматического выключения / выбрать формат / установить настройки по умолчанию / отобразить версию.
- 6. Кнопка Вверх:** режим фотосъемки, вверх и вниз. В других режимах перемещение вверх или влево.
- 7. Кнопка Вниз:** режим фотосъемки, поворот влево и вправо. В других режимах перемещение вниз или вправо.
- 8. Кнопка ОК:** короткое нажатие - подтверждение действия.
- 9. Кнопка Назад:** короткое нажатие - возврат в предыдущее меню.
- 10. Кнопка регулировки яркости светодиодов:** три уровня регулировки.
- 11. Световой индикатор:** горит красным цветом во время зарядки и автоматически выключается при полной зарядке батареи. Справа находится индикатор включения питания, он горит голубым цветом после включения питания.

УСТАНОВКА

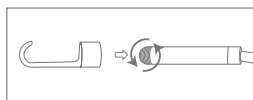
(1) Установка зонда

Установите зонд на рукоятку. Сначала убедитесь, что разъем зонда совмещен с установочным разъемом на рукоятке, затем надежно соедините обе детали.



2) Установка насадок

Порядок установки насадок (крюк, боковое зеркало и магнит) – одинаков.



Крючок

Зеркало

Защитная крышка

ПОРЯДОК РАБОТЫ

(1) Основные операции

1. Вставьте карту памяти (не поставляется с данным устройством) в слот для карты; осторожно нажимайте на нее до тех пор, пока карта не будет зафиксирована на месте (примечание: карта MicroTF класса 10 должна быть вставлена для записи и хранения изображений и видео).



2. Нажмите и удерживайте кнопку включения / выключения (значок переключателя). Подсветка камеры включается, затем нажмите кнопку регулировки яркости светодиодов, чтобы отрегулировать яркость подсветки камеры.

3. Выполните короткое нажатие, чтобы сделать снимок. Длительным нажатием выполните запись видеосюжета.

ЗАРЯДКА

1. Во время зарядки подключите дисплей к рукоятке, затем вставьте небольшой конец адаптера питания в порт постоянного тока 5В с левой стороны панели устройства, а другой конец адаптера питания – в стандартную розетку АС. Индикатор зарядки на панели устройства включается красным цветом, указывая на то, что батарея заряжается (во время зарядки дисплей должен быть подключен к рукоятке, так как батарея устройства встроена в рукоятку). Светодиодный индикатор батареи погаснет после того, как батарея полностью зарядится. Пожалуйста, отсоедините кабель питания.



2. После полной зарядки Вы можете продолжать использовать устройство до 4 часов. Если батарея разряжена, на дисплее появится сообщение «Low Battery». Затем необходимо подключить адаптер питания к устройству и к розетке для зарядки батареи. Пожалуйста, используйте USB зарядное устройство 5В 1А для зарядки устройства. **Не используйте зарядное устройство 12В.**

3. При зарядке во включенном состоянии устройство автоматически выключится, но вы сможете снова работать с ним, если длительно нажмете кнопку питания.

Технические параметры:

Модель	IC-V112
Экран	LCD 4,3" цветной
Разрешение камеры	1920*1080P
Угол обзора	70 °
Язык	Английский, немецкий, испанский, французский, русский, японский и др.
Длина зонда	1 м
Фокусное расстояние	4 см — 500 см
Степень защиты	IP67 (только для камеры)
Диаметр объектива	5,5 мм
Размер	Длина: 260 мм Ширина: 260 мм Высота: 135 мм
Питание	Время работы: 3.5 часа; Время зарядки: 4 часа

Неисправности:

Проблема	Решение
Эндоскоп не подключается	1. Низкий заряд батареи. 2. Адаптер не подключен.
Карта памяти не работает	1. Карта неправильно отформатирована. Эндоскоп работает только с форматом FAT 32. 2. Повторно установите карту после извлечения из слота
После подключения к ПК карта памяти не читается.	1. Переподключите к ПК. 2. Проверьте вход в режим хранения данных (накопитель).
Эндоскоп упал	1. Подключите кабель данных USB для зарядки, выключите, затем включите прибор.
Нечеткое изображение на дисплее.	1. Протрите экран мягкой тканью.
Индикатор питания не горит красным светом или батарея не заряжается, даже если адаптер подключен к розетке.	1. Проверьте, что дисплей подключен к розетке. 2. Убедитесь в надежном подключении адаптера к прибору. 3. Если розетка оснащена выключателем, проверьте, что он включен.