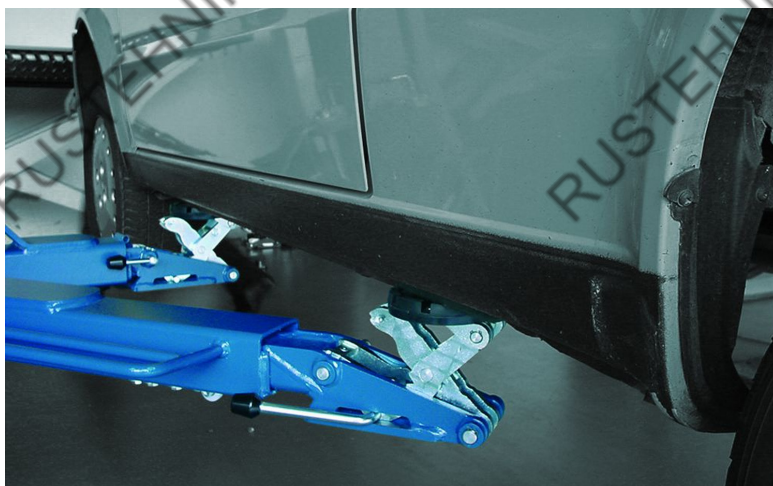


RUSTEHN

RUSTEHN

RUSTEHN

Tussbaum



Двухстоечные винтовые подъемники

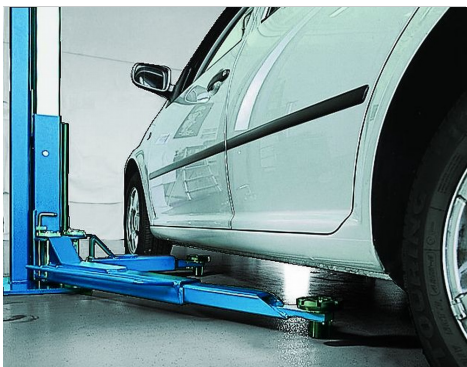
SMART LIFT

2.30 SL 2.32 SL 2.32 SL MM

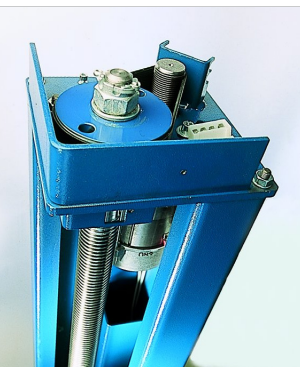
2.40 SL 2.40 SL MM

2.50 SL 2.50 SL DG

SMART LIFT – безопасный, многофункциональный, надежный



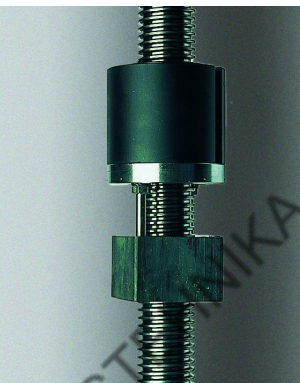
Низкие точки подхвата



Прочный поликлиновый ремень



Ассиметричная конструкция позволяет свободно открывать двери



Долговечная ходовая гайка из нилатрона, гарантия 5 лет



SMART LIFT 2.30 SL для легковых машин

Надежная конструкция подъемника серии SMART LIFT полностью разработана на основании 30 летнего опыта в производстве подъемников и результатов поставки более чем 10 000 единиц подъемников в год.

Надежность, долговечность и бесшумная работа
Низкий износ гаек Nylatron обеспечивает долговечность и бесшумную работу. Для передачи усилия на роликовый шпindel используется прочный поликлиновый ремень. NUSSBAUM дает 5 лет гарантии на пару «винт-гайка».

Гибкость, стабильность и точность

Прочные и плоские захваты подъемника обеспечивают подъем широкого спектра автомобилей: от малых легковых автомобилей — до грузового автотранспорта, в том числе транспортных средств с низкой посадкой. Благодаря ассиметричным захватам и возможности поворота коротких захватов на 180 °, двери автомобиля могут быть полностью открыты

Отличная синхронизация.

Электронная система синхронизации гарантирует тишину при подъеме и опускании. Нет необходимости в верхнем механическом соединении. Обе стойки могут быть сопряжены регулируемым по высоте верхним соединением.

Компактность и привлекательный дизайн

Два высокопроизводительных двигателя прекрасно интегрированы в тонкие стойки.

Подъемник не имеет основания.

LED-дисплей встроен в управляющую колонну для простой и безопасной эксплуатации, а также в сервисных целях.

Серия SMART LIFT



SMART LIFT 2.40 SL для пассажирского и коммерческого транспорта



MINI-MAX: удобный подхват под низкие пороги



SMART LIFT 2.50 SL DG для минивэнов



SMART LIFT 2.50 SL DG с двухшарнирными лапами для пассажирского и коммерческого транспорта

SMART LIFT для легковых автомобилей

- 2.30 SL — универсальный подъемник для легковых автомобилей, с грузоподъемностью 3000 кг.
- 2.30 и 2.32 SL SL MB / BMW — универсальный подъемник со специальными захватами (480 — 870мм).
- 2.32 SL T с двойными телескопическими и ассиметричными захватами (580-1170мм). Предназначен для подъема грузовых автомобилей, например, VW T5 удлиненной версии.

Универсальный подъемник

- 2.40 SL с грузоподъемностью 4 000 кг поднимает широкий спектр автомобилей: от легковых до микроавтобусов.
- Также может поставляться с захватами MINI MAX.
- 2.50 SL DG с плоской и прочной конструкцией сдвоенных захватов, что позволяет осуществлять подъем как небольших легковых автомобилей (например, Smart), так и грузовых автомобилей. С регулируемыми по высоте адаптерами.

MINI-MAX – удобный помощник в любой мастерской

- MINI MAX — это регулируемый по высоте подъема адаптер, который подходит для подъема транспортных средств с высокой и низкой посадкой.
- Огромный диапазон регулировки: от 75 до 185 мм (2.32 SL), от 85 до 190 мм (2.40 SL).
- Быстрая регулировка при помощи ноги

SMART LIFT для грузовых автомобилей

- 2.50 SL с грузоподъемностью 5 000 кг. Используется для подъема больших грузовых автомобилей, например, VW LT, MB Sprinter.
- Для удобной эксплуатации 2.50 SL оснащен трехсекционными, телескопическими лапами.
- Быстросменная система креплений упрощает замену адаптеров.

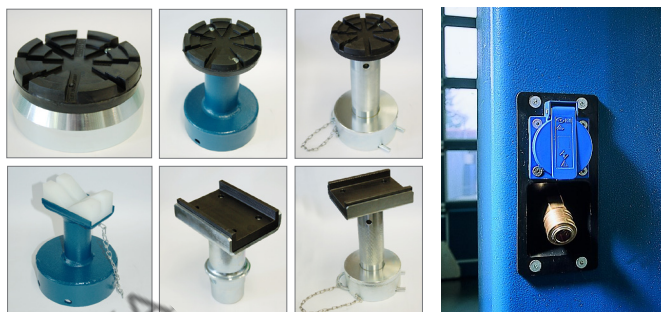
Технические характеристики

SMART LIFT – краткий обзор

- Электронная система синхронизации
- Двери транспорта могут быть полностью открыты
- Долговечная ходовая гайка Nylatron
- 5 лет гарантии на систему винт-гайка.
- Прочный поликлиновый ремень
- Бесшумная работа
- Два двигателя, интегрированных в стойки, без нижней синхронизации
- Двух- и трех- секционные телескопические захваты с низкой точкой подъема и поворачивающиеся на 180°
- Симметричные, роликовые, трехсекционные телескопические захваты (2.50 SL).

SMART LIFT – аксессуары

- Большой выбор адаптеров регулировки высоты и поворотных опор для грузовых автомобилей и внедорожников
- Специальные захваты для подъема MB и BMW
- Различные энерго-комплекты (электро- и пневмо- розетки в управляющей колонне)

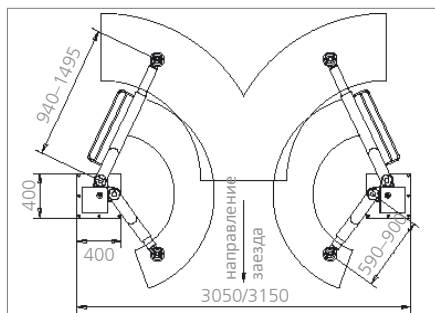


Различные адаптеры для безопасного подъема коммерческого транспорта и внедорожников

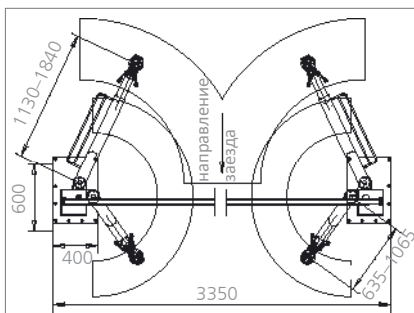
Энерго-комплект с розеткой 220 В и сжатым воздухом

SMART LIFT	2.30 SL	2.32 SL	2.32 SL MM	2.40 SL	2.40 SL MM	2.50 SL	2.50 SL DG
Грузоподъемность (кг)	3000	3200	3200	4000	4000	5000	5000
Время подъема (с)	40	40	40	46	46	48	48
Высота подъема (мм)	2010	2010	2010	2060	2060	2050	2050
Нижняя точка подхвата (мм)	95–140	95–140	75–185	115–190	75–185	115–190	115–190
Общая высота (мм)	2890–4170	2890–4170	2890–4170	2890–4170	2890–4170	2835–5100	2835–5100
Общая ширина (мм)	3000–3100	3050–3150	3300	3350	3350	3750	3500
Расстояние между колоннами	2460–2560	2470–2570	2720	2770	2770	3140	2890
Вылет длинной лапы (мм)	940–1495	940–1495	1000–1480	1130–1840	1130–1840	–	0–1789
Вылет короткой лапы (мм)	590–900 (1)	580–900 (1)	600–980	570–1160	635–1065	860–1850	–
Двигатель (кВт)	2 x 1,5	2 x 1,5	2 x 1,5	2 x 1,5	2 x 1,5	2 x 1,5	2 x 1,5
Электропитание (В/Гц)	400/50	400/50	400/50	400/50	400/50	400/50	400/50

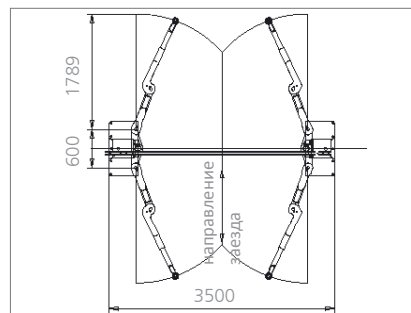
(1) Версия MB/BMW: 480–870мм | Версия T 580–1170мм



Стандартные лапы 2.32 SL
телескопические асимметричные



Лапы 2.40 SL MM
трехсекционные телескопические, асимметричные



Двухшарнирные лапы 2.50 SL DG
телескопические, роликовые