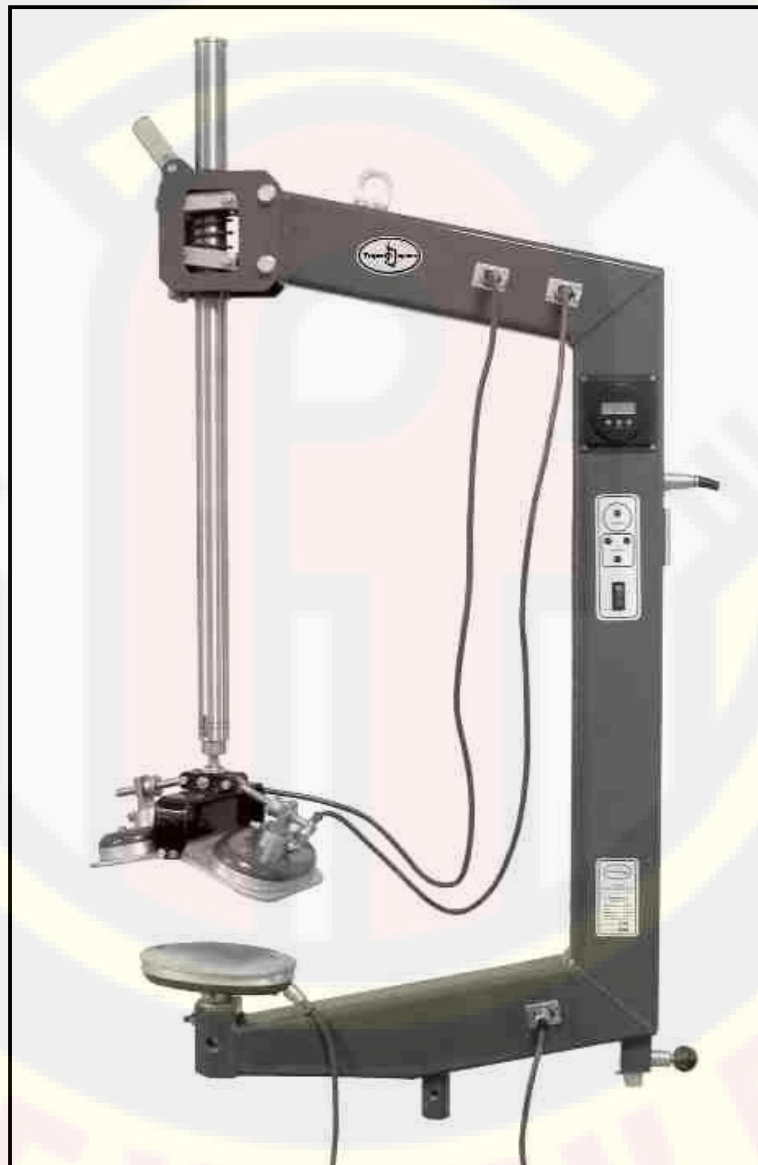




456208, Россия, г. Златоуст  
Челябинской обл., ул. 50-летия Октября, 7  
Тел./факс: (3513) 63-54-28, тел.: 63-15-35  
E-mail: termopress@mail.ru; http://www.termopress.ru

## **“УНИВЕРСАЛ”**

**Вулканизатор для ремонта шин и камер  
внедорожной техники, легковых и грузовых автомобилей**



[www.rustehnika.ru](http://www.rustehnika.ru)

**Инструкция по эксплуатации**

## СОДЕРЖАНИЕ

<b>1. Общие сведения</b>	<b>1</b>
1.1 Изготовитель	1
1.2 Область применения вулканизатора	1
1.3 Гарантийные обязательства	1
<b>2. Техника безопасности</b>	<b>2</b>
2.1 Обязанности пользователя	2
2.2 Мероприятия по организации и проведению работ	2
2.3 Требования безопасности	2
<b>3. Описание вулканизатора</b>	<b>3</b>
<b>4. Технические характеристики</b>	<b>4</b>
<b>5. Транспортировка</b>	<b>4</b>
<b>6. Монтаж и ввод в эксплуатацию</b>	<b>4</b>
<b>7. Обслуживание и эксплуатация</b>	<b>5</b>
7.1 Подготовка к ремонту	5
7.2 Ремонт шин легковых автомобилей	7
7.3 Ремонт шин внедорожной техники	10
7.4 Ремонт шин грузовых автомобилей	13
7.5 Ремонт автомобильных камер	16
<b>8. Неисправности, их причины и устранение</b>	<b>17</b>
<b>9. Комплект поставки</b>	<b>18</b>
<b>10. Свидетельство о приемке</b>	<b>19</b>
<b>11. Гарантийный талон</b>	<b>19</b>

## 1. ОБЩИЕ СВЕДЕНИЯ

\* Данная инструкция информирует о технически правильном использовании вулканизатора. Начинать эксплуатацию вулканизатора можно, только внимательно ознакомившись с настоящей инструкцией.

\* В процессе работы с вулканизатором необходимо постоянно пользоваться инструкцией.

\* При передаче вулканизатора другому пользователю инструкцию необходимо передавать вместе с ним.

\* Предприятие-изготовитель оставляет за собой право производить изменения конструкции вулканизатора, направленные на его совершенствование, с последующей корректировкой документации.

### 1.1 Изготовитель

Вулканизатор "УНИВЕРСАЛ" изготавливается ООО "Термопресс", 456208, Россия, Челябинская область, г. Златоуст, ул. 50-летия Октября, 7.

Вулканизатор соответствует требованиям безопасности нормативных документов ГОСТ Р 51151-98, ГОСТ 12.1.019-79, ГОСТ 12.2.007.0-75 и ТУ 4577-001-45646923-2002.

Соответствие вулканизатора нормам безопасности подтверждено сертификатом соответствия Госстандарта России № РОСС.RU.ME55.B01392, выданным органом по сертификации промышленной продукции НП «Южно-Уральское техническое общество».

### 1.2 Область применения вулканизатора

Вулканизатор предназначен для ремонта повреждений на шинах и камерах легковых, грузовых автомобилей и внедорожной техники. При этом необходимо пользоваться специальными технологическими инструкциями по ремонту шин и камер.

Любое другое использование вулканизатора является использованием не по назначению.

При использовании вулканизатора не по назначению предприятие-изготовитель не несет ответственности за полученный результат либо материальный ущерб. Ответственность при этом несет исключительно пользователь.

### 1.3 Гарантийные обязательства

**Вулканизатор соответствует требованиям конструкторской документации ШР 02. 00. 000. Гарантийный срок эксплуатации вулканизатора 12 месяцев со дня продажи.**

Претензии по качеству и условиям безопасности работы вулканизатора не принимаются, если они возникли в результате следующих причин:

- использование вулканизатора не по назначению;
- эксплуатация неисправного вулканизатора;
- нарушения требований техники безопасности, а также работа с неправильно установленными или неработающими защитными устройствами в электрической сети;
- несоблюдение указаний инструкции по эксплуатации в отношении безопасности, транспортировки, складирования, монтажа, ввода в эксплуатацию, эксплуатации и ухода за вулканизатором;
- самовольное изменение конструкции вулканизатора;
- самостоятельно произведенный ремонт.

Требования покупателей по замене вулканизатора либо его частей, а также расходы по транспортировке в случаях несоблюдения вышеперечисленных пунктов не принимаются. При предъявлении рекламации необходимо связаться с поставщиком либо с непосредственным изготовителем.

**Все другие вопросы, связанные с гарантийным обслуживанием, решаются в соответствии с действующим российским законодательством.**

## 2. ТЕХНИКА БЕЗОПАСНОСТИ

### 2.1 Обязанности пользователя

К работе допускаются лица, изучившие настоящий документ, прошедшие инструктаж по технике безопасности и ознакомленные с особенностями работы и эксплуатации вулканизатора.

Помимо указаний по технике безопасности, описанных в данной инструкции, необходимо соблюдать правила безопасности, действующие на местах.

### 2.2 Мероприятия по организации и проведению работ

Инструкцию по работе с вулканизатором необходимо хранить на месте его использования.

Работы обслуживающего персонала необходимо контролировать в соответствии с требованиями инструкции по технике безопасности.

Без разрешения изготовителя нельзя производить какие-либо изменения или усовершенствования вулканизатора, которые могут повлиять на безопасность работ!

**При обнаружении неисправностей в работе вулканизатора его необходимо сразу отключить от сети и устранить неисправности, приняв соответствующие меры предосторожности.**

### 2.3 Требования безопасности

Вулканизатор необходимо содержать в исправном состоянии и использовать только по назначению.

Вулканизатор должен быть заземлен в соответствии с ПУЭ. Заземление вулканизатора происходит автоматически при подключении штепсельной вилки к сетевой розетке, поэтому при установке вулканизатора необходимо проверить наличие и исправность защитного заземления в сетевой розетке.

Перед началом работы необходимо проверять нагреватели и питающие шнуры на отсутствие повреждений!

Вулканизатор должен стоять устойчиво и быть закреплен с помощью настольного зажима или стойки.

Не рекомендуется использование удлинителей! **Существует опасность получения травмы при их использовании!**

Не касаться нагревателей незащищенными руками во время эксплуатации, а также в процессе охлаждения! **Опасность ожогов! Использовать защитные рукавицы!**

Запрещается оставлять вулканизатор без присмотра во время эксплуатации! На рабочем месте необходимо иметь огнетушитель и пожарное покрывало.

Предохранять вулканизатор от сырости!

### 3. ОПИСАНИЕ ВУЛКАНИЗАТОРА

#### 3.1 Основные элементы

1. Петля для подвески вулканизатора
2. Рама вулканизатора
3. Разъемы для верхних нагревателей
4. Таймер 0 - 10 час.
5. Контрольная лампа - сигнализирует о включенном таймере
6. Сетевой шнур включения вулканизатора
7. Контрольные лампы - сигнализируют о включенных верхних нагревателях
8. Контрольная лампа - сигнализирует о включенном нижнем нагревателе
9. Сетевой выключатель с контрольной лампой
10. Разъем для нижнего нагревателя
11. Ручка, фиксирующая задний опорный стержень
12. Подставка для настольного крепления с фиксирующим штырем
13. Втулка для настольного крепления
14. Нижняя установочная втулка
15. Нижний нагреватель в сборе со штырем
16. Переходник для установки двух нагревателей с винтами, регулируемыми угол наклона
17. Верхний нагреватель
18. Штифт для контроля за давлением
19. Шток
20. Нижняя зажимная пластина
21. Верхняя зажимная пластина
22. Рычаг зажимной
23. Рукоятка съемная
24. Накладка
25. Длинная штанга
26. Короткая штанга
27. Фиксирующий палец
28. U - образная скоба
29. Подушка выравнивания давления для Л/А, 13x18 см
30. Подушка выравнивания давления для Г/А, 15x20 см
31. Подушка выравнивания давления для использования с переходником, 20x25 см

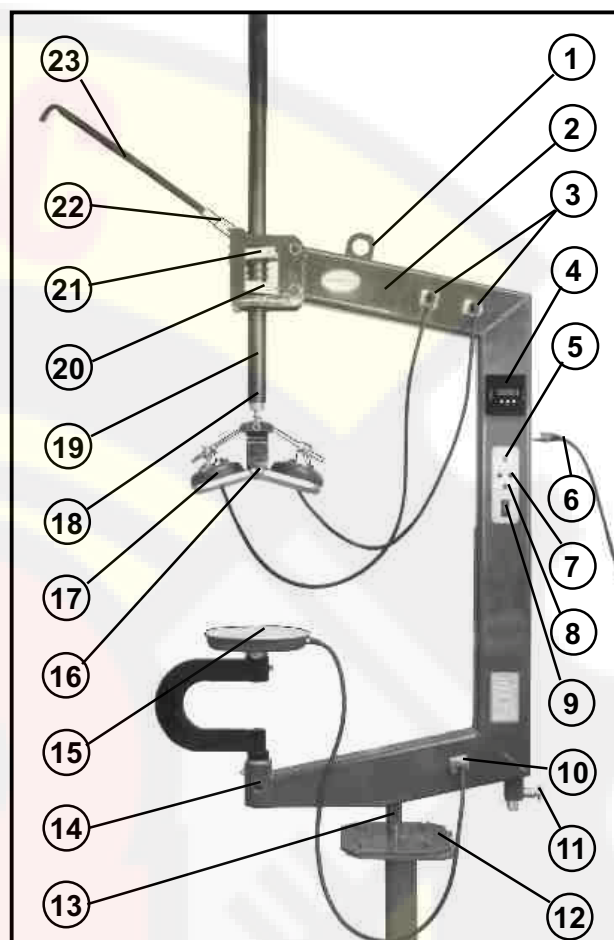


Рис. 1

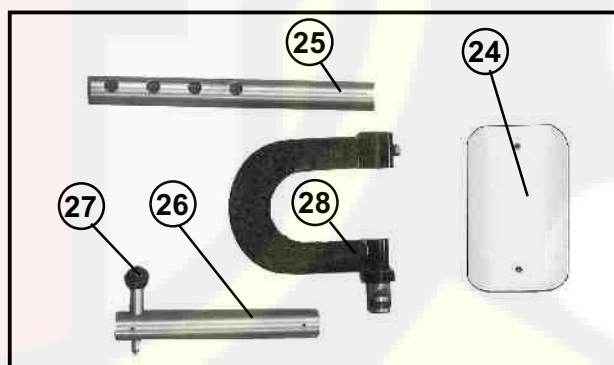


Рис. 1а

#### 3.2 Дополнительный комплект оснастки

32. Подушка выравнивания давления для тракторных шин "Кировец", 15x25 см
33. Подушка выравнивания давления для тракторных шин "Беларусь", 10x25 см

#### Примечание:

Дополнительный комплект оснастки не входит в конструкцию вулканизатора и поставляется отдельно по желанию заказчика.

Рис. 16

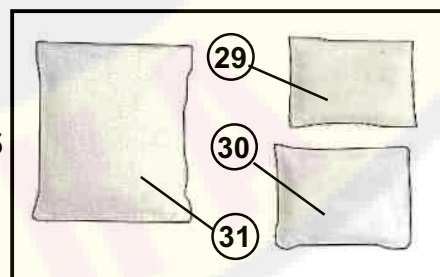
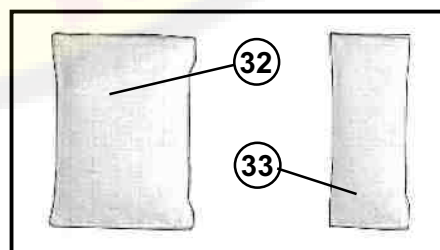


Рис. 2



#### 4. ТЕХНИЧЕСКИЕ ХАРАКТЕРИСТИКИ

Вулканизатор предназначен для ремонта повреждений на беговой дорожке, плече и боковине шин с посадочным диаметром 12...30" и шириной профиля до 760 мм для легковых и грузовых автомобилей и внедорожной техники, а также для ремонта камер.

Напряжение источника питания	220 В
Номинальная мощность	900 Вт
Рабочая температура	140 °C
Усилие прижима	около 8600 Н
Таймер	0 - 10 час
Масса	40 кг
Размеры	1200x530x160 мм

#### 5. ТРАНСПОРТИРОВКА

Вулканизатор весит ~ 40 кг и может переноситься обслуживающим персоналом вручную.

**Осторожно!** Перед транспортировкой необходимо отключить вулканизатор от сети!

**Опасность ожогов!** Нагреватели после работы могут быть еще горячими, поэтому их нельзя касаться незащищенными руками.

**Использовать защитные рукавицы!**

При транспортировке необходимо следить, чтобы соединительные провода были аккуратно уложены.

Необходимо предохранять вулканизатор от сырости.

#### 6. МОНТАЖ И ВВОД В ЭКСПЛУАТАЦИЮ

**Внимание!** Характеристики местной электросети должны соответствовать требованиям к источнику тока, указанным на табличке. Обязательно наличие заземления.

Эксплуатация вулканизатора разрешается только в электрической сети, имеющей защиту от перегрузки на ток не более 10А и коротких замыканий.

- Произвести наружный осмотр вулканизатора с целью выявления повреждений, которые могли произойти при транспортировке. При обнаружении каких-либо повреждений их необходимо устранить.
- Закрепить кронштейн для настольного крепления на рабочем столе или на специальной подставке для вулканизатора (стойке), см. рис.1.
- Установить вулканизатор в настольный кронштейн.
- Вставить нижний нагреватель в сборе со штырем в нижнюю установочную втулку.
- Состыковать вилки обоих нагревателей с разъемами на раме вулканизатора.
- Состыковать вилку соединительного провода от вулканизатора с сетевой розеткой, имеющей боковые заземляющие контакты.

## 7. ОБСЛУЖИВАНИЕ И ЭКСПЛУАТАЦИЯ

### 7.1 Подготовка к ремонту

Подготовку шин к проведению ремонта необходимо проводить в соответствии с требованиями отдельной “Технологической инструкции по ремонту шин”, а также необходимо использовать соответствующую “Таблицу для выбора пластыря”.

#### 7.1.1 Время вулканизации

**Время вулканизации для повреждений шин легковых автомобилей составляет:**

- **20 минут** для прогрева нагревателя;
- **4 минуты** на каждый миллиметр толщины шины в месте ремонта;
- при ремонте боковины минимум **40 минут**;
- при ремонте беговой дорожки минимум **50 минут**;
- при ремонте плеча минимум **70 минут**;
- при использовании подушек для выравнивания давления время вулканизации необходимо увеличить на **20 минут**.

**Время вулканизации для повреждений шин грузовых автомобилей составляет:**

- **20 минут** для прогрева нагревателя;
- **4 минуты** на каждый миллиметр толщины шины в месте ремонта;
- при ремонте боковины минимум **120 минут**;
- при ремонте беговой дорожки минимум **180 минут**;
- при ремонте плеча минимум **150 минут**;
- при использовании подушек для выравнивания давления время вулканизации необходимо увеличить на **20 минут**.

**Например:**

**При ремонте боковины шины легкового автомобиля:**

- прогрев вулканизатора **20 минут**
- **10 мм** глубины воронки x **4 мин.** = **40 минут**
- использование подушек выравнивания давления **20 минут**

**Итого:** время вулканизации **80 минут**.

## 7.1.2 Маркировка места повреждения

Отметить центр повреждения крестообразно с помощью мела. Это поможет правильно расположить нагреватель на месте повреждения.

## 7.1.3 Подушка выравнивания давления (поз. 1)

Подушки выравнивания давления наполнены специальными гранулами, которые обладают высокой теплопроводностью. Они используются, когда профиль нагревательных пластин и накладок не соответствует профилю шины в месте ремонта. При использовании подушек выравнивания давления тепло и давление равномерно распределяются по всему месту ремонта, и исключается действие изгибающей нагрузки на шток вулканизатора (рис. 3).

**Внимание!** Подушку выравнивания давления необходимо так расположить на месте ремонта шины, чтобы нагревательные пластины располагались только на подушке.

## 7.1.4 Термостойкая фольга (поз. 2)

В соответствии с отдельной инструкцией по ремонту заполненное сырой резиной место повреждения необходимо изнутри и снаружи покрыть термостойкой фольгой.

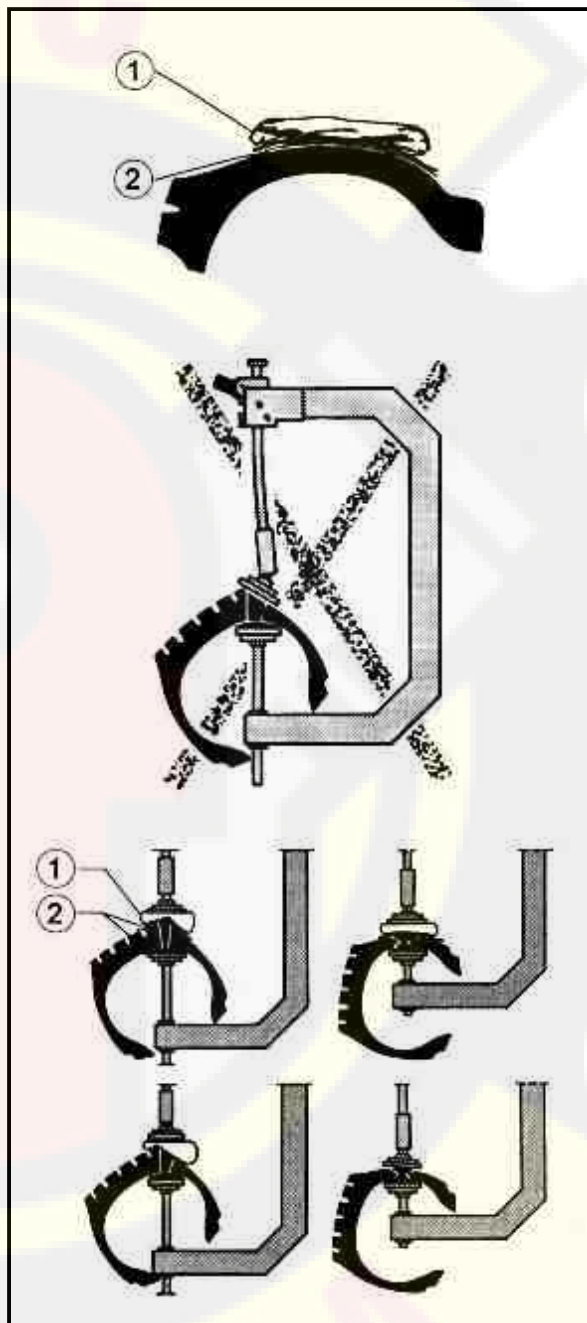


Рис. 3



## 7.2 Ремонт шин легковых автомобилей

При ремонте шин легковых автомобилей вулканизатор может использоваться в настольном положении.

### 7.2.1 Ремонт беговой дорожки шин легковых автомобилей

**Опасность ожогов!** При эксплуатации вулканизатора, а также в процессе охлаждения нагревателей нельзя касаться их руками. Использовать защитные рукавицы.

**Не оставлять вулканизатор без присмотра!**

- Снять переходник и установить верхний нагреватель с накладкой.
- Снять нижний нагреватель и установить U-образную скобу в нижнюю установочную втулку (рис. 4).
- Установить нижний нагреватель во втулку U-образной скобы.
- Уложить на нижний нагреватель соответствующую подушку выравнивания давления.
- Сместить U-образную скобу в сторону и надеть шину на нижний нагреватель (рис. 5).
- Расположить шину так, чтобы место ремонта находилось в центре нижнего нагревателя. Установить на место ремонта подушку выравнивания давления.
- Вставить загнутый конец съемной рукоятки между зажимными пластинами (поз. 20, 21, см. рис. 1), затем нажатием на одну из них расфиксировать и опустить шток с нагревателем вниз так, чтобы он был как можно ближе к поверхности шины.
- Установить съемную рукоятку в отверстие рычага (поз. 22, рис. 1) и, перемещая её вверх-вниз, прижать верхний нагреватель к шине так, чтобы ограничительный штифт переместился в верхнее положение по центру верхней ограничительной риски (рис. 6).

**Внимание!** Запрещается прилагать к съемной рукоятке зажимного механизма дальнейшее усилие во избежание перегрузки и, как следствие, выхода из строя вулканизатора!

**Рабочее давление (~ 8600 Н) для качественной вулканизации обеспечено конструктивно.**

- Установить таймер на нужное время.
- Включить таймер

Под таймером находится контрольная лампа. Процесс вулканизации идет до тех пор, пока она горит.

**По истечении времени вулканизации:**

- При помощи съемной рукоятки расфиксировать и поднять шток так, чтобы шину можно было легко снять.
- Снять шину.

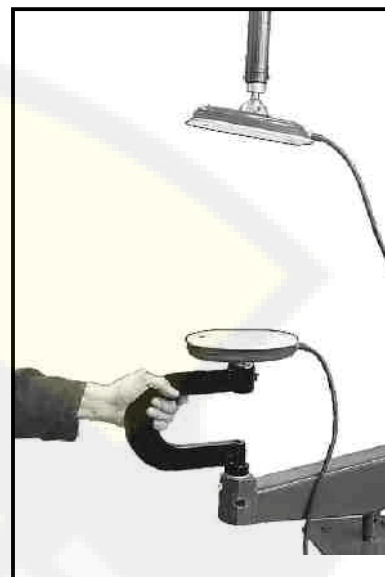


Рис.4



Рис. 5



Рис. 6

## 7.2.2 Ремонт плеча шин легковых автомобилей

Подготовка к вулканизации плеча идентична подготовке к ремонту беговой дорожки.

При ремонте плеча шины необходимо использовать подушку выравнивания давления.

**Опасность ожогов!** При эксплуатации вулканизатора, а также в процессе охлаждения нагревателей нельзя касаться их руками. Использовать защитные рукавицы.

**Не оставлять вулканизатор без присмотра!**

□ Подготовить вулканизатор так же, как при ремонте беговой дорожки шины, и установить шину на нижний нагреватель (рис. 7).

□ Расположить шину так, чтобы место ремонта находилось в центре нижнего нагревателя.

□ Наложить подушку выравнивания давления и, постучав по ней металлическим стержнем, придать ей нужную форму, соответствующую профилю шины.

□ Прижать верхний нагреватель к шине так же, как при ремонте беговой дорожки (рис. 8).

□ Установить таймер на нужное время.

□ Включить таймер.

Под таймером находится контрольная лампа. Процесс вулканизации идет до тех пор, пока она горит.

**По истечении времени вулканизации:**

□ При помощи съемной рукоятки расфиксировать и поднять шток так, чтобы шину можно было легко снять.

□ Снять шину.



Рис. 7



Рис. 8

### 7.2.3 Ремонт боковины шин легковых автомобилей

Подготовка к ремонту боковины шины идентична подготовке к ремонту беговой дорожки. На внутреннюю сторону шины необходимо дополнительно установить подушку выравнивания давления.

**Опасность ожогов!** При эксплуатации вулканизатора, а также в процессе охлаждения нагревателей нельзя касаться их руками. Использовать защитные рукавицы.

**Не оставлять вулканизатор без присмотра!**

- При необходимости наложить на нижний нагреватель подушку выравнивания давления и установить на нее шину.
- Придать подушке выравнивания давления форму внутреннего контура шины.
- Расположить шину так, чтобы место ремонта находилось в центре нижнего нагревателя (рис. 9).
- Прижать верхний нагреватель к шине так же, как при ремонте беговой дорожки (рис. 10). При необходимости можно подложить под верхний нагреватель подушку выравнивания давления.
- Установить таймер на нужное время.
- Включить таймер.

Под таймером находится контрольная лампа. Процесс вулканизации идет до тех пор, пока она горит.

**По истечении времени вулканизации:**

- При помощи съемной рукоятки расфиксировать и поднять шток так, чтобы шину можно было легко снять.
- Снять шину.



Рис. 9



Рис. 10

## 7.3 Ремонт шин внедорожной техники

При ремонте шин внедорожной техники необходимо снять вулканизатор с рабочего стола. Для облегчения работы мы советуем иметь подъемную стойку или использовать тельфер для подвешивания вулканизатора.

### 7.3.1 Ремонт беговой дорожки шин внедорожной техники

Шина должна находиться в устойчивом положении. Установить ее так, чтобы поврежденное место было сверху.

**Опасность ожогов!** При эксплуатации вулканизатора, а также в процессе охлаждения нагревателей нельзя касаться их руками. Использовать защитные рукавицы.

**Не оставлять вулканизатор без присмотра!**

**Примечание:** в зависимости от размеров дефекта возможно использование одного верхнего нагревателя, при этом настройку и установку вулканизатора необходимо производить в соответствии с требованиями раздела 7.1.1.

Установить штангу в нижнюю установочную втулку и закрепить на ней нагреватель с накладкой.

Штангу зафиксировать при помощи фиксирующего пальца (рис.11).

Установить в шток переходник (поз.16, рис.1) с двумя нагревателями.

На место ремонта наложить подушки выравнивания давления необходимой конфигурации сверху и снизу для обеспечения плотного контакта подушек с местом ремонта и переходником.

Расположить вулканизатор на шине так, чтобы место ремонта находилось в центре нижнего и верхнего нагревателя. При необходимости снять фиксирующий палец на штанге, поднять штангу с нагревателем до внутренней поверхности шины и снова установить фиксирующий палец.

Вращая установочные гайки на переходнике, обеспечить угловое положение верхних нагревателей, соответствующее профилю шины в месте ремонта.

Установить съемную рукоятку в отверстие рычага (поз. 22, рис. 12) и, перемещая рукоятку вверх-вниз, прижать нагреватели к шине (рис. 12) так, чтобы ограничительный штифт переместился в верхнее положение, по центру верхней ограничительной риски (рис. 13).

**Внимание!** Запрещается прилагать к съемной рукоятке зажимного механизма дальнейшее усилие во избежание перегрузки и, как следствие, выхода из строя вулканизатора!

**Рабочее давление (~8600 Н) для качественной вулканизации обеспечено конструктивно.**

Установить таймер на нужное время.

Включить таймер.

Под таймером находится контрольная лампа. Процесс вулканизации идет до тех пор, пока она горит.

**По истечении времени вулканизации:**

При помощи съемной рукоятки расфиксировать и поднять шток так, чтобы вулканизатор можно было легко снять.

**Внимание!** При расфиксировании штока необходимо принять меры для удержания рамы вулканизатора от падения вниз!

Запрещается держаться за шток ниже рамы при расфиксировании!

Снять вулканизатор.



Рис. 11



Рис. 12



Рис. 13

### 7.3.2 Ремонт плеча шин внедорожной техники

Шина должна находиться в устойчивом положении. Установить ее так, чтобы поврежденное место было сверху.

**Опасность ожогов!** При эксплуатации вулканизатора, а также в процессе охлаждения нагревателей нельзя касаться их руками. Использовать защитные рукавицы.

**Не оставлять вулканизатор без присмотра!**

- Наладку и установку вулканизатора на шину произвести так же, как при ремонте беговой дорожки шин (рис. 14 и 15).
- Установить таймер на нужное время.
- Включить таймер.

Под таймером находится контрольная лампа. Процесс вулканизации идет до тех пор, пока она горит.

**По истечении времени вулканизации:**

- При помощи съемной рукоятки расфиксировать и поднять штوك так, чтобы вулканизатор можно было легко снять.

**Внимание!** При расфиксировании штока необходимо принять меры для удержания рамы вулканизатора от падения вниз! Запрещается держаться за штوك ниже рамы при расфиксировании!

- Снять вулканизатор.

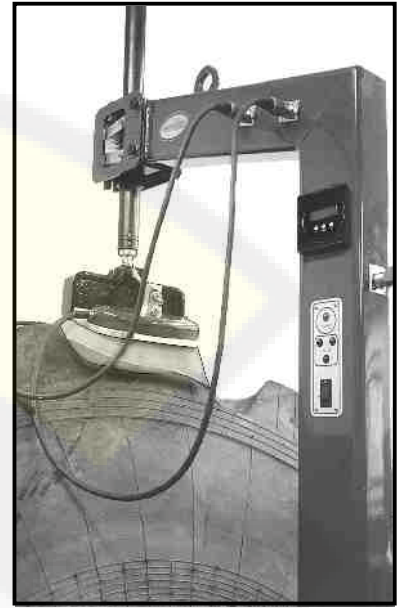


Рис. 14

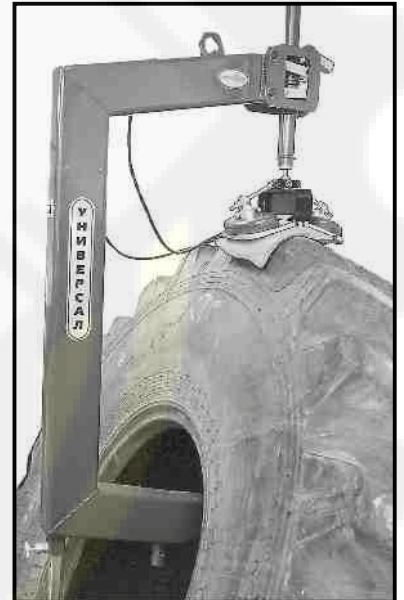


Рис. 15

### 7.3.3 Ремонт боковины шин внедорожной техники

Для ремонта боковины шину нужно положить горизонтально на пол.

**Опасность ожогов!** При эксплуатации вулканизатора, а также в процессе охлаждения нагревателей нельзя касаться их руками. Использовать защитные рукавицы.

**Не оставлять вулканизатор без присмотра!**

- Установить на нижний нагреватель накладку с подушкой выравнивания давления.
- Установить нижний нагреватель в сборе со штырем в установочную втулку.
- Наладку и установку вулканизатора на шину произвести так же, как при ремонте беговой дорожки шин (рис. 16 и 17).
- Установить таймер на нужное время.
- Включить таймер.

Под таймером находится контрольная лампа. Процесс вулканизации идет до тех пор, пока она горит.

**По истечении времени вулканизации:**

- При помощи съемной рукоятки расфиксировать и поднять шток так, чтобы вулканизатор можно было легко снять.

**Внимание!** При расфиксировании штока необходимо принять меры для удержания рамы вулканизатора от падения вниз! Запрещается держаться за шток ниже рамы при расфиксировании!

Снять вулканизатор.



Рис.16

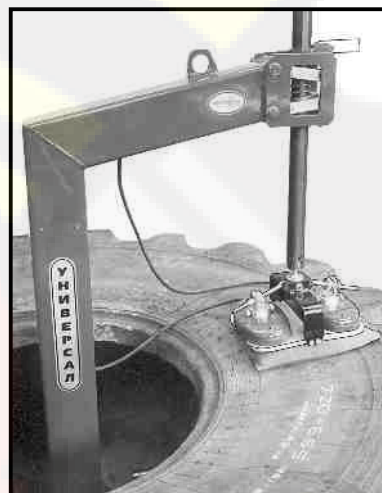


Рис. 17

## 7.4 Ремонт шин грузовых автомобилей

При ремонте шин грузовых автомобилей и прицепов необходимо снять вулканизатор с рабочего стола. Для облегчения работы мы советуем иметь подъемную стойку или использовать тельфер для подвешивания вулканизатора.

### 7.4.1 Ремонт беговой дорожки шин грузовых автомобилей

Шина должна находиться в устойчивом положении. Установить ее так, чтобы поврежденное место было сверху.

**Опасность ожогов!** При эксплуатации вулканизатора, а также в процессе охлаждения нагревателей нельзя касаться их руками. Использовать защитные рукавицы.

**Не оставлять вулканизатор без присмотра!**

**Примечание:** в зависимости от размеров дефекта возможно использование одного верхнего нагревателя, при этом настройку и установку вулканизатора необходимо производить в соответствии с требованиями раздела 7.1.1.

Установить штангу в нижнюю установочную втулку и закрепить на ней нагреватель с накладкой и подушкой выравнивания давления. Штангу зафиксировать при помощи фиксирующего пальца (рис.18).

Установить в штوك переходник (поз.16, рис.1) с двумя нагревателями.

Наладку и установку вулканизатора на шину произвести так же, как при ремонте беговой дорожки шин внедорожной техники (рис.19 и 20).

Установить таймер на нужное время.

Включить таймер.

Под таймером находится контрольная лампа. Процесс вулканизации идет до тех пор, пока она горит.

**По истечении времени вулканизации:**

При помощи съемной рукоятки расфиксировать и поднять штук так, чтобы вулканизатор можно было легко снять.

**Внимание!** При расфиксировании штока необходимо принять меры для удержания рамы вулканизатора от падения вниз!

Запрещается держаться за штук ниже рамы при расфиксировании!

Снять вулканизатор.



Рис. 18

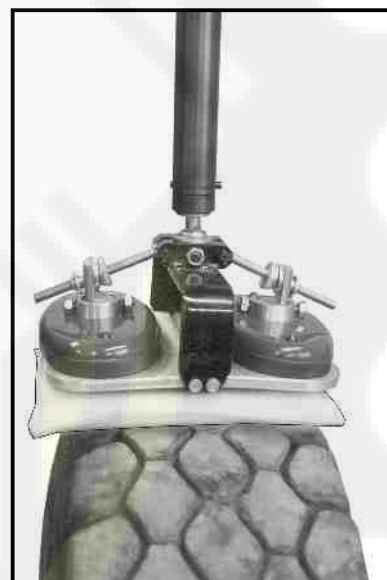


Рис. 19



Рис. 20

## 7.4.2 Ремонт плеча шин грузовых автомобилей

Шина должна находиться в устойчивом положении. Установить ее так, чтобы поврежденное место было сверху.

**Опасность ожогов!** При эксплуатации вулканизатора, а также в процессе охлаждения нагревателей нельзя касаться их руками. Использовать защитные рукавицы.

**Не оставлять вулканизатор без присмотра!**

□ Установить штангу в нижнюю установочную втулку и закрепить на ней нагреватель с накладкой и подушкой выравнивания давления. Штангу зафиксировать при помощи фиксирующего пальца.

□ Установить в штوك переходник (поз.16, рис.1) с двумя нагревателями.

□ Наладку и установку вулканизатора на шину произвести так же, как при ремонте беговой дорожки шин внедорожной техники (рис. 21 и 22).

□ Установить таймер на нужное время.

□ Включить таймер.

Под таймером находится контрольная лампа. Процесс вулканизации идет до тех пор, пока она горит.

**По истечении времени вулканизации:**

При помощи съемной рукоятки расфиксировать и поднять штук так, чтобы вулканизатор можно было легко снять.

**Внимание!** При расфиксировании штока необходимо принять меры для удержания рамы вулканизатора от падения вниз!

Запрещается держаться за штук ниже рамы при расфиксировании!

□ Снять вулканизатор.

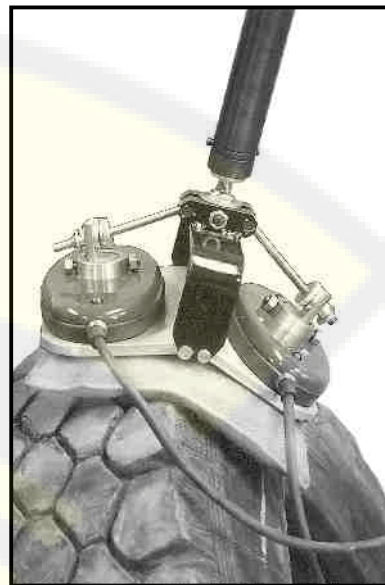


Рис. 21

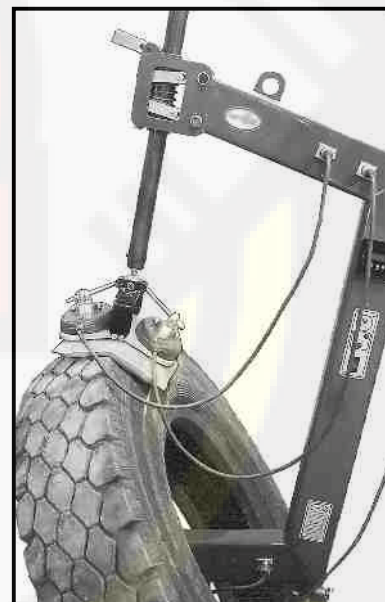


Рис. 22



### 7.4.3 Ремонт боковины шин грузовых автомобилей

Для ремонта боковины шину нужно положить горизонтально на пол.

**Опасность ожогов!** При эксплуатации вулканизатора, а также в процессе охлаждения нагревателей нельзя касаться их руками. Использовать защитные рукавицы.

**Не оставлять вулканизатор без присмотра!**

Установить штангу в нижнюю установочную втулку и закрепить на ней нагреватель с накладкой и подушкой выравнивания давления. Штангу зафиксировать при помощи фиксирующего пальца.

Установить в штوك переходник (поз.16, рис.1) с двумя нагревателями.

Наладку и установку вулканизатора на шину произвести так же, как при ремонте беговой дорожки шин внедорожной техники (рис. 23).

Установить таймер на нужное время.

Включить таймер.

Под таймером находится контрольная лампа. Процесс вулканизации идет до тех пор, пока она горит.

**По истечении времени вулканизации:**

При помощи съемной рукоятки расфиксировать и поднять штук так, чтобы вулканизатор можно было легко снять.

**Внимание!** При расфиксировании штока необходимо принять меры для удержания рамы вулканизатора от падения вниз!

**Запрещается держаться за штук ниже рамы при расфиксировании!**

Снять вулканизатор.



Рис. 23

## 7.5 Ремонт автомобильных камер

При ремонте камер вулканизатор используется в настольном положении. На верхнем и нижнем нагревателе устанавливается накладка а.

**Опасность ожогов!** При эксплуатации вулканизатора, а также в процессе охлаждения нагревателей нельзя касаться их руками. Использовать защитные перчатки.

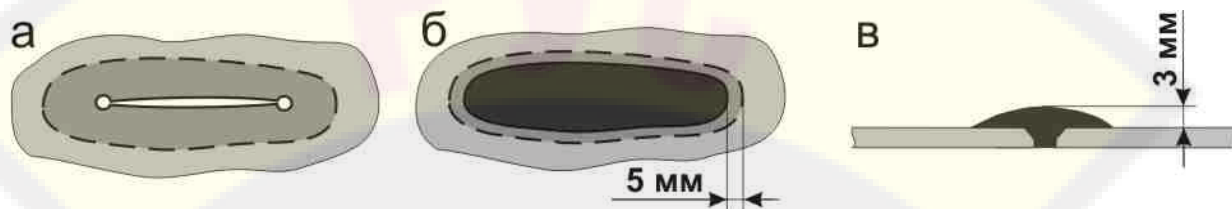


Рис. 24

- Определить место повреждения.
- Если повреждение имеет форму пореза или трещины, на концах вырезать небольшие отверстия (снять напряжения) (Рис. 24а).
- Зачистить проволочной щеткой с использованием пневмодрели место повреждения приблизительно на 15 мм от краев повреждения для камер Л/А и на 25 мм для камер Г/А.
- Нанести Термораствор на зачищенное место и просушить в течение 10...15 минут.
- Включить и прогреть вулканизатор, установив на таймере 10-15 минут.
- Прикатать сырую резину толщиной 1 мм в 2-3 слоя, оставив вокруг приблизительно 5 мм зачищенной поверхности (Рис. 24б, 24в).
- Установить камеру на вулканизатор повреждением вверх приблизительно в центре нагревателей.
- Прижать верхний нагреватель к камере при помощи рукоятки.
- Установить таймер на 15 минут при варке камер Л/А и на 25...30 минут при варке камер Г/А.
- При ремонте вентиля, использовать оснастку (Л/А 02020, Г/А 02021), увеличить время вулканизации на 30 минут.

Под таймером находится контрольная лампа. Процесс вулканизации идет до тех пор, пока она горит.

### По истечении времени вулканизации:

- При помощи съемной рукоятки расфиксировать и поднять шток так, чтобы камеру можно было легко снять.
- Снять камеру, и дать остыть до комнатной температуры.
- Дефекты на поверхности камеры зачистить с использованием пневмодрели абразивной шкуркой, установленной в специальную оправку.
- Надуть и проверить камеру на герметичность.

## 8. НЕИСПРАВНОСТИ, ИХ ПРИЧИНЫ И УСТРАНЕНИЕ

При неисправностях в работе вулканизатора его необходимо немедленно отключить от сети. Для определения причины неисправностей необходимо пригласить специалиста!

Определение причины неисправности и замены частей может производиться только квалифицированным персоналом! Для ремонта можно использовать только специальные запасные части.

**Неисправности, не указанные в таблице, устраняются только специалистами предприятия изготовителя.**

Неисправность	Причина	Устранение
Не работает нагреватель и не горит контрольная лампа "Таймер"	Не включен таймер Неисправен сетевой провод	Включить таймер Заменить провод
Не горит контрольная лампа сетевого выключателя	Отсутствует напряжение в электрической сети Недостыкован сетевой шнур или неисправен сетевой шнур	Проверить наличие питающего напряжения Проверить надежность стыковки или заменить сетевой шнур
Некачественная вулканизация места ремонта.	Используется резина несоответствующего качества Неправильно рассчитано время вулканизации Недостаточное давление	Использовать только качественные материалы Рассчитать и установить время в соответствии с технологической инструкцией Обеспечить необходимое давление в соответствии с требованиями раздела 7 или заменить тарельчатые пружины.
Не работает нагреватель и не горит контрольная лампа "Нагрев"	Недостыкован разъем от нагревателя Неисправен нагреватель	Проверить надежность стыковки Заменить неисправный нагреватель
Мигание контрольной лампы "Нагрев" 4-5 раз в минуту.	Неисправен нагреватель.	Заменить нагреватель.

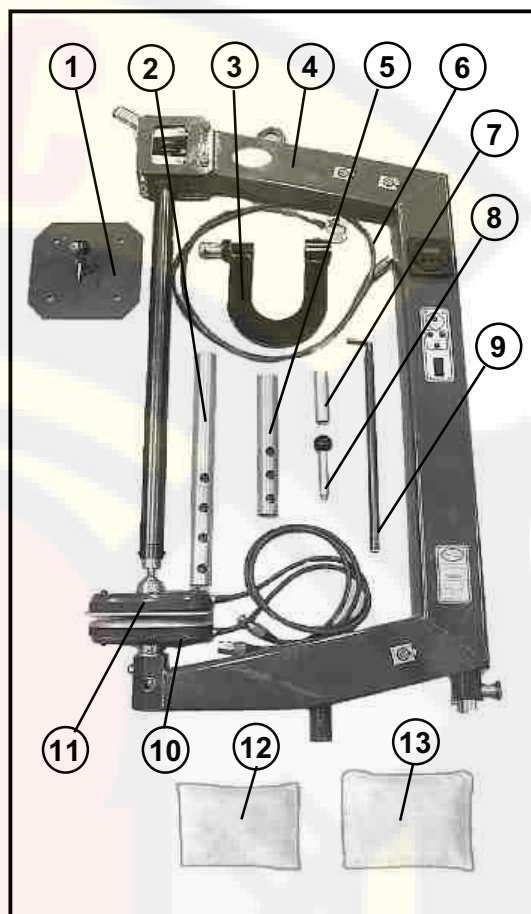
### Примечание:

В случае повреждения ткани подушек выравнивания давления произвести замену поврежденной ткани.

## 9. КОМПЛЕКТ ПОСТАВКИ

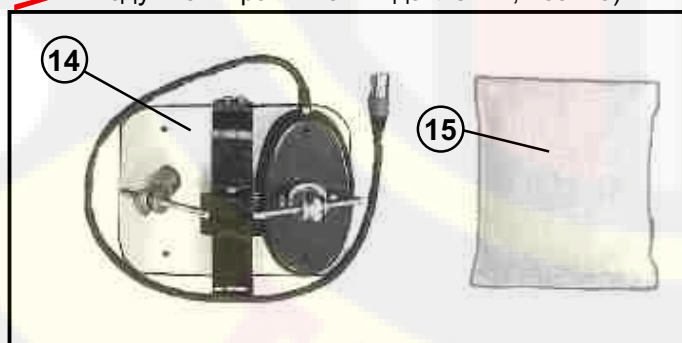
### I комплектация (с двумя нагревателями)

1. Подставка для настольного крепления с фиксирующим штырем
2. Штанга удлинительная длинная
3. U-образная скоба
4. Вулканизатор в транспортном положении
5. Штанга удлинительная короткая
6. Сетевой шнур
7. Фиксирующий палец
8. Фиксатор
9. Рукоятка съемная
10. Нижний нагреватель в сборе со штырем и накладкой
11. Верхний нагреватель с накладкой
12. Подушка выравнивания давления для Л/А, 13x18 см
13. Подушка выравнивания давления для Г/А, 15x20 см
14. Переходник с нагревателем
15. Подушка выравнивания давления для использования с переходником, 20x25 см
16. Нагреватель
17. Запасной предохранитель 2А – 3 шт.



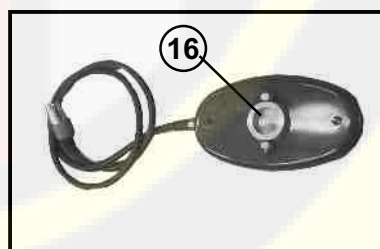
### II комплектация

(дополнительно к I комплектации  
поставляется переходник с нагревателем поз. 14  
и подушка выравнивания давления, поз. 15).



### III комплектация

(дополнительно ко II комплектации  
поставляется нагреватель, поз. 16).





## 10. СВИДЕТЕЛЬСТВО О ПРИЁМКЕ

Вулканизатор "УНИВЕРСАЛ", зав. № \_\_\_\_\_.

Изготовлен: ООО "Термопресс", 456208, Россия, г. Златоуст, Челябинская область, ул.50-летия Октября, 7. Тел./факс: (3513) 63-54-28, 63-15-35.

Вулканизатор соответствует требованиям чертежей ШР 02.00.000 и ГОСТ Р 51151-98, ГОСТ 12.1.019-79, ГОСТ 12.2.007.0-75 и ТУ 4577-001-34561617-2008.

Дата выпуска \_\_\_\_\_

Укомплектован нагревателями №№: \_\_\_\_\_

М.П. \_\_\_\_\_

Подпись: \_\_\_\_\_



## 11. ГАРАНТИЙНЫЙ ТАЛОН

*Срок гарантии – 12 месяцев с даты продажи  
но не более 18 месяцев с даты выпуска*

Вулканизатор "УНИВЕРСАЛ", зав. № \_\_\_\_\_.

Дата выпуска \_\_\_\_\_.

Соответствует требованиям чертежей ШР 02.00.000 и ГОСТ Р 51151-98, ГОСТ 12.1.019-79, ГОСТ 12.2.007.0-75 и ТУ 4577-001-34561617-2008.

Укомплектован нагревателями №№: \_\_\_\_\_

Продан \_\_\_\_\_  
дата

Продан \_\_\_\_\_  
дата

\_\_\_\_\_  
продавец

\_\_\_\_\_  
продавец

Подпись: \_\_\_\_\_

М.П. \_\_\_\_\_

Подпись: \_\_\_\_\_

М.П. \_\_\_\_\_

### Условия гарантии

Гарантия охватывает любые заводские дефекты в течение 12 месяцев со дня продажи вулканизатора и включает в себя бесплатную замену неисправных деталей и работу по устранению заводского дефекта.

1. Гарантийный ремонт производится ООО "Термопресс" при предъявлении гарантийного талона с отметкой о продаже, в противном случае гарантийный срок исчисляется с даты выпуска.
2. Условия гарантии не предусматривает пери одического технического обслуживания вулканизатора.
3. В течение гарантийного срока в случае обнаружения неисправности по вине изготовителя и при условии соблюдения правил безопасности эксплуатации и хранения потребитель имеет право предъявить требования предусмотренные действующим законодательством РФ.

[www.rustehnika.ru](http://www.rustehnika.ru)

Краткое описание неисправности: \_\_\_\_\_

---

---

---

---

---

---

---

---

---

---

**Изготовитель: ООО “Термопресс”**

Россия, 456208, Челябинская обл., г. Златоуст, ул. 50 -летия октября, 7

Тел./факс: (3513) 63-54-28, 63-15-35.

**Послегарантийный ремонт рекомендуется производить в ООО “Термопресс”**