

ТЕХНИЧЕСКИЕ ХАРАКТЕРИСТИКИ:

- Режимы работы:
 - Рабочий свет - мощность 3 В, световой поток 300 Лм
 - Прожектор - мощность 1 В, световой поток 70 Лм.
- Сетевое зарядное устройство с USB выходом.
- Магнитное основание для фиксации лампы на металлической поверхности.
- Прочный корпус из алюминия и пластика ABS.
- Возможность поворота основной части на 360°.
- Защита от перезарядки, автоматическое отключение
- Ионно-литиевая батарея 3.6 В.
- Емкость: 2200 мАч.
- Время работы:
 - рабочий свет ~ 2,5 - 3 часа
 - прожектор ~ 7-10 часов.
- Время полной зарядки: 3-4 часа.
- Индикация уровня зарядки.



ТЕХНИКА БЕЗОПАСНОСТИ:

- Не используйте фонарик, если он поврежден.
- Фонарик не является игрушкой! Храните прибор и его упаковку вдали от детей!
- Держите фонарик вдали от источников высокой температуры.
- Не используйте фонарик во взрывоопасном окружении, например, в среде горючих газов или пыли.
- Во избежание поражения глаз ни в коем случае не смотрите непосредственно на свет светодиодного рабочего фонарика.
- Опасность ослепления! Не направляйте свет непосредственно в глаза людей или животных!
- Заряжайте фонарик, используя только оригинальные принадлеж-

УХОД И ОБСЛУЖИВАНИЕ:

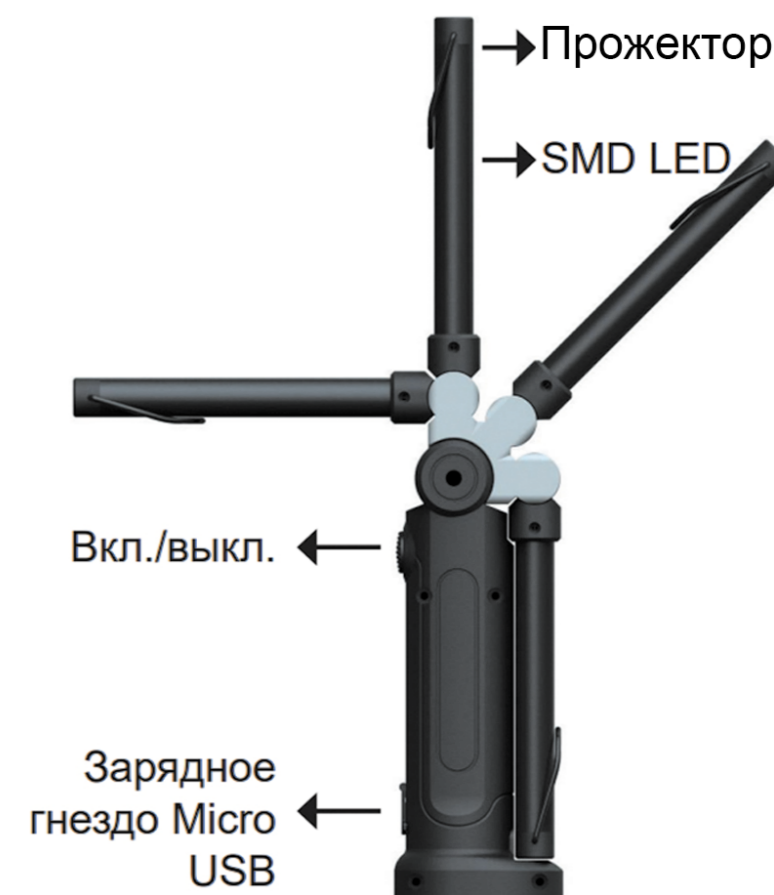
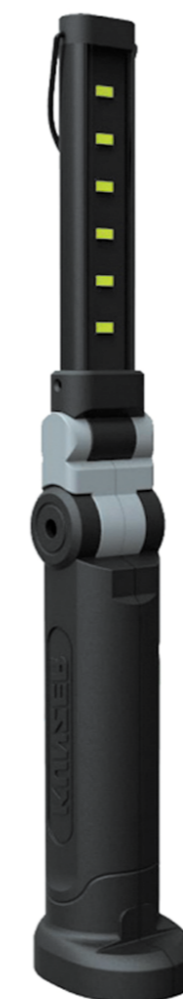
Содержите фонарик в чистоте. Регулярно протирайте корпус влажной тканью. Храните фонарик в сухом месте. Заряжайте фонарик по меньшей мере каждые три месяца!

УТИЛИЗАЦИЯ:



Электроприборы нельзя утилизировать вместе с бытовыми отходами. Для утилизации сдайте его в пункт приема в Вашем населенном пункте. Фонарик сдается в пункт приема только в разряженном состоянии.

iCartool



IC-200

**ПЕРЕНОСНАЯ СВЕТОДИОДНАЯ
ЛАМПА С ИЗМЕНЯЕМЫМ
УГЛОМ НАКЛОНА**