

KÄRCHER

makes a difference

OC 3
OC 3 Plus

Русский



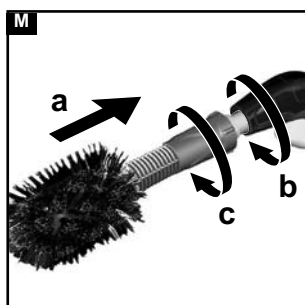
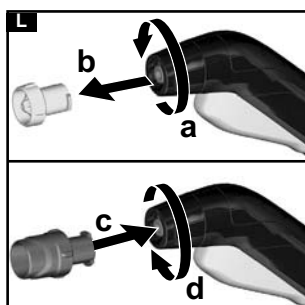
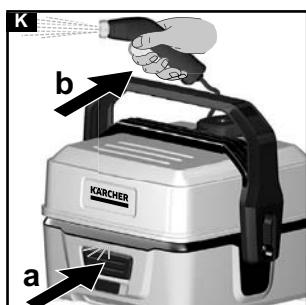
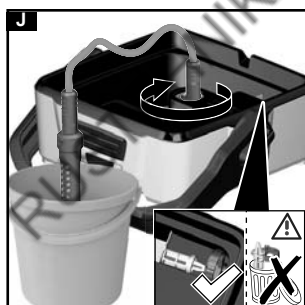
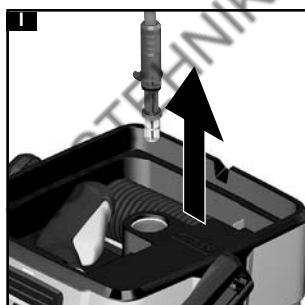
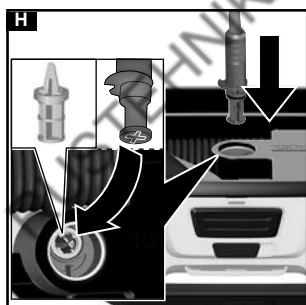
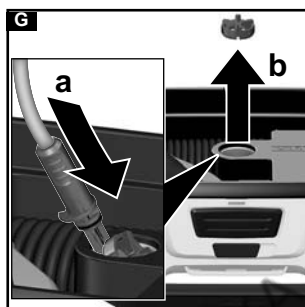
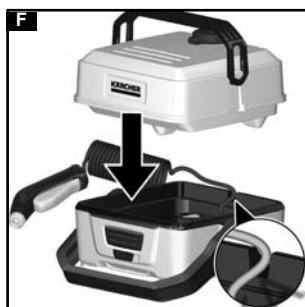
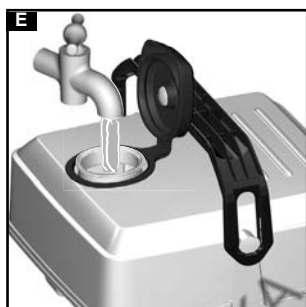
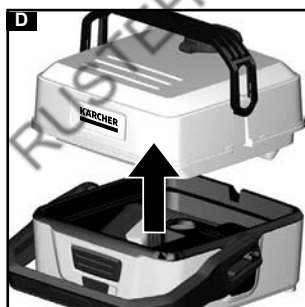
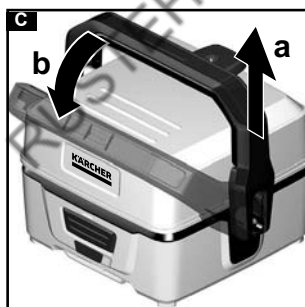
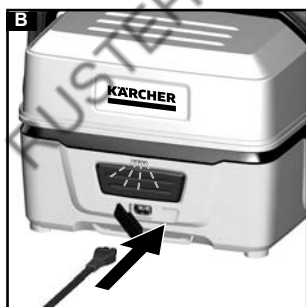
**Register
your product**

www.kaercher.com/welcome



59686700 (11/19)






Содержание

Указания по технике безопасности.....	84
Использование по назначению.....	87
Защита окружающей среды.....	87
Принадлежности и запасные части.....	87
Комплект поставки.....	87
Предохранительные устройства.....	87
Описание устройства.....	87
Ввод в эксплуатацию.....	88
Эксплуатация.....	88
Транспортировка.....	89
Хранение.....	89
Уход и техническое обслуживание.....	89
Помощь при неисправностях.....	90
Гарантия.....	90
Технические характеристики.....	90
Декларация о соответствии стандартам ЕС.....	91

Указания по технике безопасности



 Перед первым использованием

устройства необходимо ознакомиться с данными указаниями по технике безопасности и оригинальным руководством по эксплуатации. Действовать в соответствии с ними. Сохранять обе брошюры для дальнейшего пользования или для следующего владельца.

Степень опасности

△ ОПАСНОСТЬ

- Указание относительно непосредственно грозящей опасности, которая приводит к тяжелым травмам или к смерти.

△ ПРЕДУПРЕЖДЕНИЕ

- Указание относительно возможной потенциально опасной ситуации, которая может привести к тяжелым травмам или к смерти.

△ ОСТОРОЖНО

- Указание на потенциально опасную ситуацию, которая может привести к получению легких травм.

ВНИМАНИЕ

- Указание относительно возможной потенциально опасной ситуации, которая может повлечь за собой материальный ущерб.

Зарядное устройство

- △ **ОПАСНОСТЬ** ● Запрещено прикасаться к штепсельной вилке и розетке мокрыми руками. ● Опасность взрыва. Не заряжать аккумуляторы, не подлежащие повторной зарядке. ● Не использовать зарядное устройство во взрывоопасной среде.
- Запрещено вставлять токопроводящие предметы, такие как отвертки и т. п., в зарядное гнездо устройства.

△ ПРЕДУПРЕЖДЕНИЕ

- Заряжать устройство только с помощью оригинального зарядного устройства, входящего в комплект поставки или разрешенного к использованию компанией KÄRCHER. ● Защищать сетевой кабель от высоких температур, острых краев, масла и подвижных частей устройства.

● Не вскрывать зарядное устройство. Поручать выполнение ремонта только специалистам. ● Зарядное устройство использовать только для зарядки разрешенных видов аккумуляторных блоков.

● Поврежденное зарядное устройство вместе с зарядным кабелем необходимо сразу же заменить оригинальной деталью. ● Устройство имеет электрические компоненты, поэтому его нельзя мыть под проточной водой. ● Нельзя выполнять непрерывную зарядку аккумуляторного блока дольше 24 часов.

△ ОСТОРОЖНО ● Не использовать зарядное устройство во влажном или загрязненном состоянии.

● Не закрывать вентиляционные отверстия зарядного устройства. ● Не извлекать штепсельную вилку из розетки за сетевой шнур. ● Не переносить/транспортировать устройство за сетевой кабель.

ВНИМАНИЕ ● Опасность короткого замыкания. Защищать контакты держателя аккумулятора от металлических деталей.

● Использовать и хранить зарядное устройство только в сухих помещениях.

Аккумулятор

△ ОПАСНОСТЬ ● Запрещено вставлять токопроводящие предметы, такие как отвертки и т. п., в зарядное гнездо устройства. ● Не подвергать аккумулятор воздействию прямых солнечных лучей, тепла или огня.

ВНИМАНИЕ ● Это устройство содержит аккумуляторы, которые не являются сменными. Не относится к

устройствам со сменным аккумуляторным картриджем

Безопасная работа

△ ПРЕДУПРЕЖДЕНИЕ

● Устройство не предназначено для использования детьми или лицами с ограниченными физическими, сенсорными или умственными способностями или лицами, не ознакомленными с этими инструкциями. ● Лица с ограниченными физическими, сенсорными или умственными способностями, а также лица, не обладающие необходимым опытом и знаниями, могут использовать устройство только в том случае, если они находятся под надлежащим присмотром или прошли

инструктаж компетентного лица относительно безопасного использования оборудования и осознают возможные риски. ● Не разрешать детям играть с устройством. ● Следить за тем, чтобы дети не играли с устройством. ● Использовать устройство только по назначению. Учитывать местные особенности и при работе с устройством следить за третьими лицами, находящимися поблизости, особенно детьми. ● В опасных зона (например, на заправках) соблюдать соответствующие правила техники безопасности. Запрещено эксплуатировать устройство во взрывоопасных помещениях. ● Не направлять струю на предметы, содержащие вредные для здоровья вещества (например, асбест). ● Опасность травмирования. Не направлять струю в глаза. **△ ОСТОРОЖНО** ● Не использовать прибор, если он ранее падал и имеет признаки повреждения или негерметичности. ● Эксплуатировать и хранить устройство только в соответствии с описанием и рисунком.

● Запрещается оставлять работающее устройство без присмотра. ● Для обеспечения устойчивости ставить устройство на ровное прочное основание. ● Опасность несчастных случаев и повреждений вследствие опрокидывания устройства. Перед проведением любых работ с устройством или на нем необходимо принять устойчивое положение. **ВНИМАНИЕ** ● Запрещается добавлять в воду моющие средства или другие добавки! ● Повреждение устройства. Запрещено заливать в бак для воды растворители, жидкости, содержащие растворители, или неразбавленные кислоты (например, моющие средства, бензин, разбавители красок и ацетон). ● Повреждение устройства вследствие сухого хода. Включать устройство только в том случае, если в баке для воды есть вода. ● Не разрешается эксплуатация устройства при температуре ниже 0 °С.

Использование по назначению

Использовать данное устройство очистки под низким давлением исключительно в домашнем хозяйстве.

Устройство очистки под низким давлением предназначено для мойки машин, автомобилей, инструментов, фасадов, террас, садового инвентаря, домашних животных и т.д. с помощью струи воды под низким давлением без добавления моющих средств.

Защита окружающей среды



Упаковочные материалы поддаются вторичной переработке. Упаковку необходимо утилизировать без ущерба для окружающей среды.



Электрические и электронные устройства часто содержат ценные материалы, пригодные для вторичной переработки, и зачастую такие компоненты, как батареи, аккумуляторы или масло, которые при неправильном обращении или ненадлежащей утилизации представляют потенциальную опасность для здоровья и окружающей среды. Тем не менее, данные компоненты необходимы для правильной работы устройства. Устройства, обозначенные этим символом, запрещено утилизировать вместе с бытовыми отходами.



Работы по очистке, в результате которых образуется сточная вода, содержащая масла, например, промывка двигателя, мойка днища, должны производиться только на мочных площадках с маслоотделителем.



Работы с моющими средствами должны проводиться только на водонепроницаемых рабочих поверхностях с подключением к бытовой канализации. Не допускать попадания моющих средств в водоемы или почву.



Забор воды из открытых водоемов в некоторых странах не разрешен.

Указания по компонентам (REACH)

Для получения актуальной информации о компонентах см. www.kaercher.de/REACH

Принадлежности и запасные части

Использовать только оригинальные принадлежности и запасные части. Только они гарантируют безопасную и бесперебойную работу устройства.

Для получения информации о принадлежностях и запчастях см. www.kaercher.com.

Комплект поставки

Комплектация устройства указана на упаковке. При распаковке устройства проверить комплектацию. При обнаружении недостающих принадлежностей или повреждений, полученных во время транспортировки, следует уведомить торговую организацию, продавшую устройство.

Предохранительные устройства

⚠ ОСТОРОЖНО

Отсутствующие или измененные предохранительные устройства

Предохранительные устройства предназначены для вашей защиты.

Запрещено изменять предохранительные устройства или пренебрегать ими.

Выключатель устройства

Выключатель устройства препятствует непреднамеренной работе устройства.

Манометрический выключатель

Если рычаг ручного пистолета-распылителя отпускается, манометрический выключатель отключает насос, подача струи воды под низким давлением прекращается. При нажатии на рычаг насос снова включается.

Защитный автомат двигателя

При чрезмерном напряжении в сети, защитный автомат двигателя отключает устройство.

Символы на устройстве



Заряжать аккумуляторный блок только с помощью оригинального зарядного устройства, входящего в комплект поставки или разрешенного к использованию компанией KÄRCHER.

Описание устройства

Описание устройства

В данной инструкции по эксплуатации приведено описание устройства с максимальной комплектацией. Комплектация отличается в зависимости от модели (см. упаковку). Рисунки см. на страницах с рисунками

Рисунок А

- 1 *Автомобильный переходник
- 2 Зарядное устройство
- 3 Ручка для переноски устройства
- 4 Зарядное гнездо
- 5 Выключатель устройства
- 6 Индикация состояния зарядки
- 7 Ручной пистолет-распылитель
- 8 *Сопло конического распыления для бережной очистки
- 9 *Универсальная щетка
- 10 Веерное сопло
- 11 Бак для воды
- 12 Крышка бака для воды
- 13 Ручка бака для воды
- 14 Отсек для хранения мелких деталей
- 15 Открыватель клапана
- 16 Фильтр тонкой очистки
- 17 Заводская табличка
- 18 *Всасывающий шланг
- 19 *Патрубок для подключения всасывающего шланга
- 20 *Водяной фильтр
- 21 *Клапан
- 22 *Ящик с принадлежностями

- ② *Вискозная ткань
- ④ *Щетка для очистки шерсти
- ⑤ *Микроволоконная салфетка

* опция

Мигающие коды

---	аккумулятор заряжается.
---	Аккумулятор полностью заряжен.
---	Предупреждение о небольшом напряжении аккумулятора (оставшееся время работы прибл. 2 минуты).
---	Аккумулятор разряжен. Устройство выключается или не включается.
---	Сработал автомат защиты электродвигателя (см. главу Помощь при неисправностях).

Ввод в эксплуатацию

1. Поставить устройство на ровную поверхность.

Зарядка аккумулятора

1. Зарядить аккумулятор.

Рисунок В

Примечание
Во время зарядки мигает индикатор состояния зарядки. Когда аккумулятор полностью заряжен, индикатор горит непрерывно. Продолжительность зарядки см. в главе Технические характеристики.

Подача воды

ВНИМАНИЕ

Загрязнения, содержащиеся в воде
Повреждение насоса и принадлежностей
Заполнять бак только чистой водой.
Убедиться, что всасывается только чистая вода.

Подача воды из встроенного бака для воды

ВНИМАНИЕ

Неправильное водоснабжение
Повреждение устройства
Не заливать моющие средства, средства для защиты растений или другие добавки в бак для воды.

Не погружать устройство в воду.

Снять бак для воды для заполнения.

1. Откинуть ручку для переноски устройства в сторону.

Рисунок С

2. Потянуть бак для воды вертикально вверх.

Рисунок D

3. Открыть крышку и заполнить бак для воды.

Рисунок E

4. Установить бак для воды на устройство.

Рисунок F

Примечание

Следить за тем, чтобы шланг низкого давления был расположен в пазу и не был зажат.

Подача воды из открытых резервуаров

1. Потянуть бак для воды вертикально вверх.
2. Извлечь открыватель клапана с помощью патрубка для подключения всасывающего шланга или подходящих клещей.

Рисунок G

3. Насадить патрубок для подключения всасывающего шланга на фильтр тонкой очистки.

Рисунок H

4. Извлечь фильтр тонкой очистки с помощью патрубка для подключения всасывающего шланга или подходящих клещей.

Рисунок I

5. Отсоединить фильтр тонкой очистки от патрубка для подключения всасывающего шланга.

6. Вставить патрубок для подключения всасывающего шланга в устройство и зафиксировать его, повернув на 90°.

Рисунок J

7. Поместить всасывающий шланг со встроенным фильтром в источник воды (например, в ведро для воды).

ВНИМАНИЕ

Потеря открывателя клапана и фильтра тонкой очистки

Эксплуатация устройства невозможна

Хранить открыватель клапана и фильтр тонкой очистки в отсеке для хранения.

Перед использованием установить открыватель клапана и фильтр тонкой очистки вместе с баком для воды. Убедиться, что штифт открывателя клапана направлен вверх.

Эксплуатация

ВНИМАНИЕ

Сухой ход насоса

Повреждение устройства

Если устройство не создает давления в течение 2 минут, выключить устройство и следовать инструкциям в главе Помощь при неисправностях.

1. Нажать выключатель устройства.

Рисунок K

2. Нажать рычаг пистолета-распылителя.

Прибл. за 2 минуты до истечения рабочего времени (см. главу Технические характеристики) индикатор состояния зарядки начинает мигать.

Режим с соплом конического распыления

Сопло конического распыления предназначено для бережной очистки шерсти и лап или очень чувствительных элементов.

⚠ ОСТОРОЖНО

Разбрызгиваемая струя

Травмирование глаз и органов слуха

Не направляйте струю разбрызгиваемой жидкости в глаза или уши.

1. Установить сопло конического распыления.

Рисунок L

Режим работы с моющим средством

⚠ ОПАСНОСТЬ

Несоблюдение паспорта безопасности

Серьезный вред здоровью из-за неправильного использования моющего средства
Соблюдать паспорт безопасности производителя моющего средства, в частности указания относительно средств индивидуальной защиты.

ВНИМАНИЕ

Неправильное водоснабжение

Повреждение устройства

Не заливать моющие средства, средства для защиты растений или другие добавки в бак для воды.

Рекомендованный метод очистки

1. Моющее средство экономно распылить на сухую поверхность и дать ему подействовать (не высушать).
2. Смыть отделившуюся грязь струей низкого давления.

Режим с универсальной щеткой

ВНИМАНИЕ

Повреждение поверхностей из-за загрязненной универсальной щетки

Повреждения окрашенных поверхностей

Перед использованием убедиться, что универсальная щетка не содержит грязи или других частиц.

1. Установить универсальную щетку.

Рисунок М

Приостановка работы

1. Отпустить рычаг пистолета-распылителя. Если устройство не используется в течение прибл. 5 минут, оно автоматически отключается.

Завершение режима работы

1. Снять бак или отсоединить всасывающий шланг.
2. Включить устройство.
3. Нажимать на рычаг пистолета-разбрызгивателя до тех пор, пока не прекратится выход воды.
4. Отпустить рычаг пистолета-распылителя.
5. Полностью опорожнить бак.
6. При необходимости вновь установить фильтр тонкой очистки и открыватель клапана. Убедиться, что штифт открывателя клапана направлен вверх.

Транспортировка

⚠ ОСТОРОЖНО

Опасность получения травм и повреждений

Во время транспортировки учитывать вес устройства.

1. Во время транспортировки соблюдать правила перевозки опасных грузов.

Транспортировка вручную

1. Высоко поднять прибор за ручку и перенести.

Транспортировка на транспортных средствах.

1. Зафиксировать прибор от смещения и опрокидывания.

Хранение

⚠ ОСТОРОЖНО

Несоблюдение веса

Опасность получения травм и повреждений
Во время хранения учитывать вес устройства.

Хранение устройства

1. Поставить устройство на ровной поверхности.
2. Хранить устройство в пределах допустимой температуры окружающей среды (см. главу Технические характеристики).

Защита от замерзания

ВНИМАНИЕ

Опасность замерзания

Не полностью опорожненные устройства могут быть повреждены при воздействии мороза.

Полностью опорожнить устройство и принадлежности.

Защитить устройство от мороза.

1. Опорожнить устройство (см. главу Завершение режима работы).

Уход и техническое обслуживание

⚠ ОПАСНОСТЬ

Касание токоведущих частей

Травмирование из-за поражения электрическим током

Перед проведением любых работ на устройстве выключить устройство и отсоединить его от зарядного устройства.

Очистка открывателя клапана/фильтра тонкой очистки

Регулярно выполнять очистку открывателя клапана и фильтра тонкой очистки.

ВНИМАНИЕ

Материальный ущерб из-за неправильной очистки

Следить за тем, чтобы открыватель клапана и фильтр тонкой очистки не повредились.

1. Потянуть бак для воды вертикально вверх.
2. Извлечь открыватель клапана с помощью патрубков для подключения всасывающего шланга или подходящих клещей.

Рисунок G

3. Насадить патрубков для подключения всасывающего шланга на фильтр тонкой очистки.

Рисунок H

4. Извлечь фильтр тонкой очистки с помощью патрубка для подключения всасывающего шланга или подходящих клещей.

Рисунок I

5. Промыть открыватель клапана и фильтр тонкой очистки под проточной водой.
6. Установить фильтр тонкой очистки и открыватель клапана. Убедиться, что штифт открывателя клапана направлен вверх.

Помощь при неисправностях

⚠ ОПАСНОСТЬ

Касание токоведущих частей

Травмирование из-за поражения электрическим током

Перед проведением любых работ на устройстве выключить устройство и отсоединить его от зарядного устройства.

Работы по ремонту и с электрическими компонентами поручать только авторизованной сервисной службе.

Зачастую неисправности имеют простые причины, поэтому с помощью следующего обзора их можно устранить самостоятельно. В случае сомнения или возникновения не описанных здесь неисправностей следует обращаться в авторизованную сервисную службу.

Устройство не работает

Слишком низкий уровень заряда аккумулятора.

1. Проверить уровень заряда аккумулятора или зарядить аккумулятор.

Двигатель перегружен или сработал автомат защиты электродвигателя.

1. Выключить устройство.
2. Включить устройство и ввести в эксплуатацию. Температура окружающей среды выходит за пределы допустимого диапазона (см. главу Технические характеристики), сработал автомат защиты электродвигателя.

1. Выключить устройство.
2. Дать устройству остыть/нагреться.
3. Включить устройство и ввести в эксплуатацию. Если неисправность появляется многократно, поручить проверку устройства сервисной службе.

Давление в устройстве не создается

1. Убедитесь, что в баке или резервуаре для воды находится достаточно воды.
2. Очистить открыватель клапана и фильтр тонкой очистки (см. главу Очистка открывателя клапана/фильтра тонкой очистки).
3. Убедиться, что открыватель клапана вставлен штифтом наверх.

Сильные перепады давления

1. Очистить сопло: иголкой удалить загрязнения из отверстия сопла и промыть ее спереди водой.
2. Убедиться, что в баке или резервуаре для воды находится достаточно воды.

Устройство негерметично

1. Незначительная негерметичность устройства обусловлена техническими особенностями. При сильной негерметичности обратиться в авторизованную сервисную службу.

Гарантия

В каждой стране действуют соответствующие гарантийные условия, установленные уполномоченной организацией по сбыту нашей продукции. Возможные неисправности устройства в течение гарантийного срока мы устраняем бесплатно, если причина заключается в дефектах материалов или производственных браке. В случае возникновения претензий в течение гарантийного срока просьба обращаться с чеком о покупке в торговую организацию, продавшую изделие или в ближайшую уполномоченную службу сервисного обслуживания.

(Адрес указан на обороте)

Дата выпуска отображается на заводской табличке в закодированном виде.

При этом отдельные цифры имеют следующее значение:

Пример: 30190

- 3 год выпуска
- 0 столетие выпуска
- 1 десятилетие выпуска
- 9 вторая цифра месяца выпуска
- 0 первая цифра месяца выпуска

Таким образом, в данном примере код 30190 означает дату выпуска 09 / (2) 013.

Технические характеристики

	OC 3	OC 3 Plus
Подключение к электросети / аккумулятор		
Номинальное напряжение аккумулятора	V 6	6
Номинальная мощность устройства	W 45	45
Степень защиты	IPX4	IPX4
Класс защиты	III	III
Зарядное устройство		
Сетевое напряжение зарядного устройства	V 100-240	100-240
Выходное напряжение	V 9,5	9,5
Выходной ток	A 0,6	0,6
Фаза	~ 1	1
Частота	Hz 50-60	50-60
Рабочие характеристики устройства		
Время зарядки разряженного аккумулятора	3	3
Время работы с полностью заряженным аккумулятором	min 15	15
Рабочее давление	MPa 0,5	0,5
Объем бака для чистой воды	l 4	7
Высота всасывания (макс.)	m 0,5	0,5
Температура окружающей среды	°C 0-40	0-40
Размеры и вес		
Длина	mm 236	236
Ширина	mm 277	283
Высота	mm 201	261
Вес (спринадлежностями)	kg 6,2	9,3
Расчетные значения в соответствии с EN 60335-2-79		
Уровень звукового давления L_{pA}	dB(A) 69	69
Погрешность K_{pA}	dB(A) 3	3
Уровень звуковой мощности L_{WA}	dB(A) 84	84
Погрешность K_{WA}		

Сохраняется право на внесение технических изменений.



THANK YOU!
MERCI! DANKE! ¡GRACIAS!



Registrieren Sie Ihr Produkt und profitieren Sie von vielen Vorteilen.

Register your product and benefit from many advantages.

Enregistrez votre produit et bénéficiez de nombreux avantages.

Registre su producto y aproveche de muchas ventajas.

www.kaercher.com/welcome



Bewerten Sie Ihr Produkt und sagen Sie uns Ihre Meinung.

Rate your product and tell us your opinion.

Évaluer votre produit et dites-nous votre opinion.

Reseñe su producto y díganos su opinión.



www.kaercher.com/service

Alfred Kärcher SE & Co. KG
Alfred-Kärcher-Str. 28-40
71364 Winnenden (Germany)
Tel.: +49 7195 14-0
Fax: +49 7195 14-2212

