

GD100-2

Capacity 10.000 kg

FL60-2

Capacity 6.000 kg

GD150-2

Capacity 15.000 kg

FL120-2

Capacity 12.000 kg

GD200-2

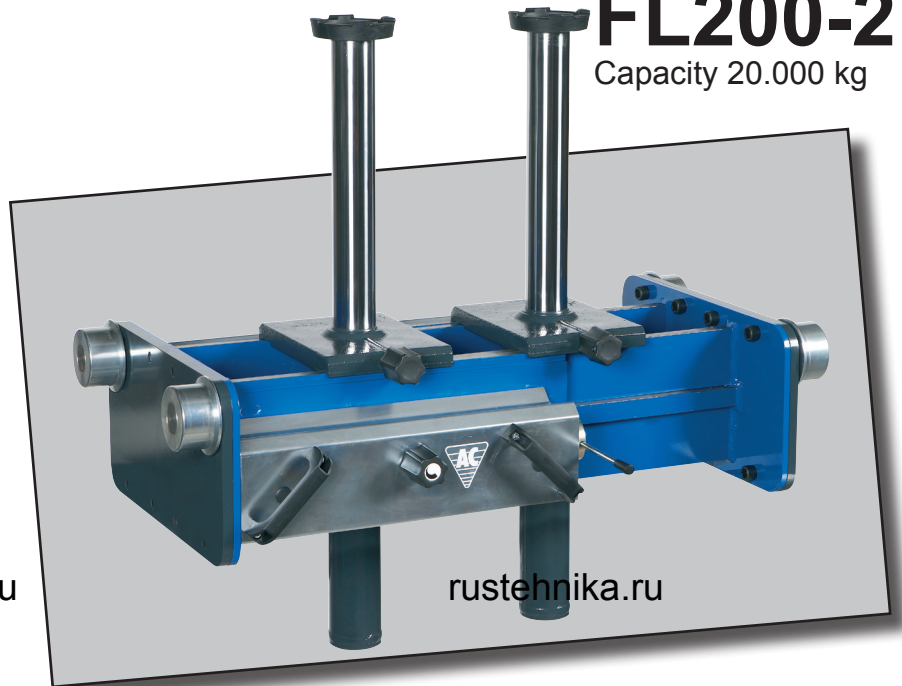
Capacity 20.000 kg

FL160-2

Capacity 16.000 kg

FL200-2

Capacity 20.000 kg



rustehnika.ru

rustehnika.ru

rustehnika.ru

DK Brugermanual

Lufthydraulisk gravdonkraft / Frihjulsløfter

GB User's guide

Air-hydraulic Pit Jack / Heavy Duty Jacking Beam

DE Betriebsanleitung

Lufthydraulischer Grubenheber / Achsfreiheber

**AC Hydraulic A/S**

Fanøvej 6
 DK-8800 Viborg - Danmark
 Tel.: +45 8662 2166
 Fax: +45 8662 2988
 E-mail: ac@ac-hydraulic.dk
 www.ac-hydraulic.com

rustehnika.ru

rustehnika.ru

rustehnika.ru



fig. 1

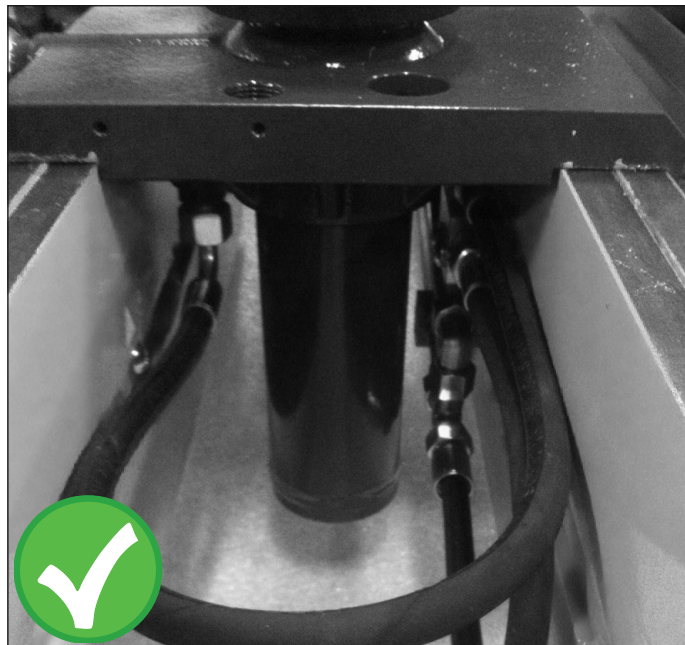


fig. 2

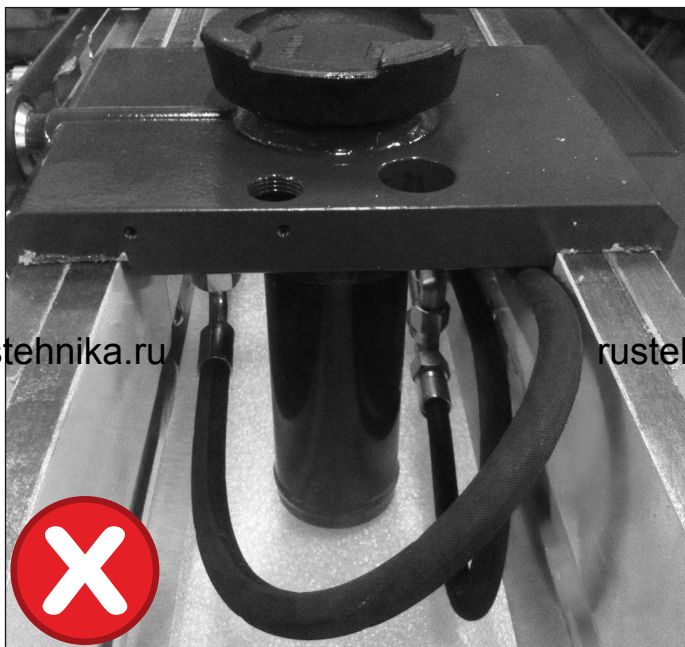


fig. 3

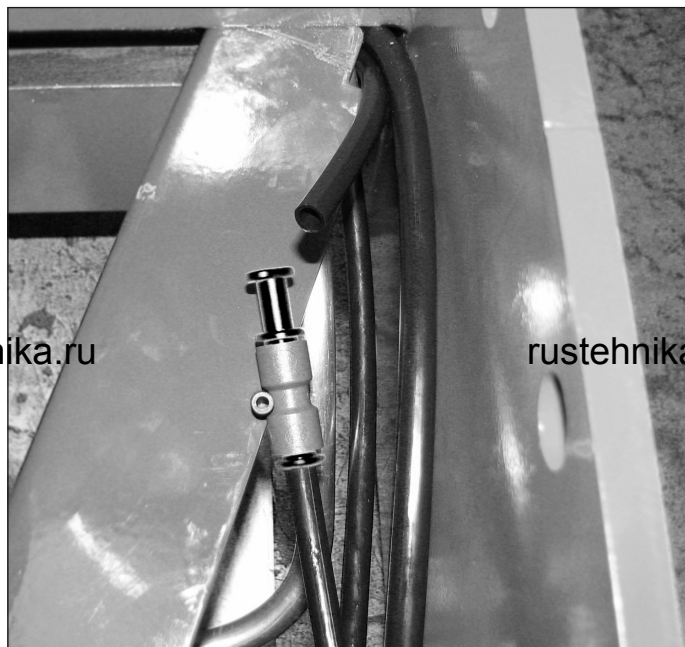


fig. 4



GD-2, FL-2

ADVARSLER - sikkerhedsforanstaltninger

1. Må kun anvendes, når værkstedsgrav eller lift er godkendt til montering af donkraft.
2. Donkraften er konstrueret udelukkende til montering på parallelle og vandrette skinner, og skal være sikret mod nedstyrning. Kontroller før hvert løft, at donkraftens ophæng er korrekt placeret på lift- eller gravkant.
3. Må kun benyttes af trænet personale, der har læst og forstået denne manual.
4. Donkraftens kapacitet må maks. udgøre 2/3 af liftens kapacitet. Overskrid ikke donkraftens kapacitet.
5. Flere donkræfter på samme lift må ikke anvendes tættere sammen end 4 m, og der må ikke løftes tungere last end svarende til liftens kapacitet.
6. Cylindrene skal være placeret på hver sin side af frihjulsløfterens midte.
7. Understøt altid køretøjet med godkendte støttebukke, før der arbejdes under køretøjet.
8. Hold altid lasten vandret. Det anbefales kun at

betjene afspærringsventiler med lukket udløser og betjeningsventil i midterstilling.

9. Ved løft på kun en cylinder skal afspærringsventilen på den ubelastede cylinder **ALTID** være lukket. Det anbefales i stedet at anvende løfteåg.
10. Ved brug af løfteåg (ekstraudstyr) skal begge afspærringsventiler **ALTID** være åbne.
11. Frihjulsløftere med mekanisk sikring (tilvalg): Hvis udløst (betjeningsventil drejet helt ned) skal sænkning stoppes (luk udløseren), før de mekaniske låse sættes i indgreb igen.
12. Løft kun på køretøjets løftepunkter som foreskrevet af fabrikanten, og kun centralt på løftesadlen.
13. Anbring altid lasten centralt og vandret og vær sikker på, at lasten ikke kan skride.
14. Køretøjet skal kunne følge med under løft og sænkning (løsnet håndbremse og i frigear), og hjulene skal være fremadrettede.
15. Anvend luftforsyning med ren og tør luft, maks. 12 bar.
16. Anvend kun originalt tilbehør og reservedele. Donkraften må ikke ændres.
17. Manglende overholdelse af disse advarsler kan forårsage, at lasten falder ned eller donkraften svigter, hvilket kan

medføre person- og materielsskade.

Montering: Se advarsel 1 & 2!

1. Træk donkraftens ramme ud til den ønskede bredde.
2. Lift: Hæv liften fri af gulvet og anbring donkraften mellem kørebanerne med vores specielle kørevogn eller f.eks. en pallevogn. Grav: Anvend kran eller gaffeltruck til at sænke donkraften ned i graven.
3. Placer det separate ophæng på liftens eller gravens skinne. Juster kørebanehøjde og monter ophænget; gentag i den anden side. **ADVARSEL: Boltene skal spændes med et moment på 197 Nm.**
4. Kontroller at donkraften kører frit i hele liftens længde uden slup. **ADVARSEL: Donkraften skal sikres mod nedstyrning ved at spænde låsene 5863002 med et moment på 36 Nm.** Om nødvendigt skal donkraften sikres mod afhopning.
5. Montering af cylinder/cylindre: Løft cylinderen i en strop med kran eller gaffeltruck og sænk den forsigtigt ned i rammen, så hydraulikfittingen peger mod betjeningspanelet (fig. 1).
6. Tilslut hydraulikslangen på cylinderen. Bemærk, at slangen skal føres i en blød bue rundt om cylinderen (fig. 2+3).
7. Fjern olietankens transportsikring ved at trække skærmen 5863028 ind mod centrum og erstatte lynfittingsprop med den løse slange (fig. 4).
8. Tilslut trykluft på bagsiden, ¼" WRG: 8 – 12 bar, 350 l/min; 116 - 170 psi, 13 cfm/min.
9. Kør cylinderen/cylindrene helt op og ned 3 – 5 gange for at udlufte det hydrauliske system.
10. Afprøv donkraften ved at løfte en typisk byrde på de foreskrevne løftepunkter. Afprøv og lær de forskellige funktioner grundigt at kende.

Betjening

Afspærringsventilen i hver cylinderflange giver mulighed for at styre cylindrene individuelt, og holde lasten vandret ved at åbne eller lukke ventilerne. Med lukket ventil kan cylinderen hverken løfte eller sænke. Se advarsel 8, 9 og 10.

Udløseren midt på frontpanelet benyttes ved sænkning.

Betjeningsventilen på frontpanelets højre side benyttes ved løft samt sænkning uden last.

Mekanisk sikring (tilvalg): De 2 mekaniske låse på hver cylinder låser automatisk (går i indgreb) under løft, eller sænkning med last. Låsene udløses ved at dreje og holde betjeningsventilen helt nede. Hvis låsene er i indgreb er det nødvendigt at løfte nogle cm., før udløsning er muligt.

Løft: Kontroller at begge cylindres afspærringsventiler er åbne. Se advarsel 8, 9 og 10.

Drej betjeningsventilen opad. Første trin er luft-igang, ved yderligere drejning starter luftmotoren.

Brug afspærringsventilerne til at holde lasten vandret: Luk for den cylinder, der står i rigtig højde, og juster derefter højden på den anden ved at løfte eller sænke.

Sænkning: Kontroller at begge afspærringsventiler er åbne. Se advarsel 8, 9 og 10.

Åbn udløseren ved forsigtigt at dreje mod uret. Brug afspærringsventilerne til at holde lasten vandret ved at lukke helt eller delvist for den laveste cylinder.

Når der ikke længere er vægt på cylindrene, skal de suges ned med vakuum: Behold udløseren åben og drej samtidigt betjeningsventilen nedad.

Sænkning af cylinder med mekanisk sikring (tilvalg):

Kontroller at begge afspærringsventiler er åbne. Se advarsel 8, 9 og 10.

Om nødvendigt løftes nogle cm for at muliggøre udløsning af de mekaniske låse. Drej derefter betjeningsventilen helt ned for at udløse låsene – og hold betjeningsventilen nede! De mekaniske låse vil gå i indgreb igen med mindre de konstant aktiveres af betjeningsventilen. Stop altid sænkning før låsene atter sættes i indgreb – se advarsel 11.

Åbn derefter udløseren ved forsigtigt at dreje mod uret. Brug afspærringsventilerne til at holde lasten vandret ved at lukke helt eller delvist for den laveste cylinder.

Når der ikke længere er vægt på cylindrene, skal de suges ned med vakuum: Behold udløseren åben og drej samtidigt betjeningsventilen nedad.

Støjemission: Det A-vægtede lydtryksniveau er på 80 db(A).

Vedligeholdelse

Vedligehold og reparation må kun foretages af kvalificeret personale.

Fugtig trykluft kan føre til driftsforstyrrelser pga. rust eller vand i olien. Det anbefales at anvende vandudskillere og smøreapparat på luftforsyningen, placeret tæt på udtaget!

Rengøring: Rengøring med højtryk, damp og affedtningsmidler frarådes for at undgå afvaskning af smøremidler og indtrængning af vand. I modsat fald skal bevægelige dele smøres efterfølgende.

Daglig: Kontroller før hvert løft, at ophængene sidder korrekt på lift eller gravkant. Efterse vandudskillere og smøreapparat.

Månedligt: Kontroller bespænding af 2 x 8 bolte til ophæng og 2 x låse 5863002. Kontroller at eventuelle sikringsbeslag mod afhopning er monteret og justeret korrekt. Smør alle glideflader og alle bevægelige dele med olie. Ophængsruller eller -lejer smøres med fedt eller olie (store ruller smøres med fedt gennem akslens smørenippel).

Oliepåfyldning: Korrekt oliestand med cylinderen helt nede er op til underkant påfyldningshul (20/19/22).

Oliemængde: 5,0 l.

Anvend en god hydraulikolie med viskositeten ISO VG 5.

ANVEND ALDRIG BREMSEVÆSKE!

Sikkerhedsmæssige eftersyn

I henhold til nationale bestemmelser – dog mindst en gang om året – skal følgende kontrolleres af en sagkyndig:

Frihjulsløfterens ophæng for nedstyrtningsfare, rammer, justering og bespænding af låse 5863002 (36 Nm) og ophængsbolte (197 Nm), unormalt slid og beskadigelser, utætheder generelt, olieslanger og tilhørende fittings, alle svejsninger, cylinderophæng samt overtryksventilens funktion. Desuden at mærkater af sikkerhedsmæssig betydning er læsbare.

Fejlfinding

1. Løfter ikke: Kontroller at udløseren er lukket, samt at begge afspærringsventiler er åbne.
2. Synker: Kontroller at udløseren er lukket, herunder at dødmandsfjederen er korrekt monteret. Er dette i orden skal pumpens ventilindsatse skiftes. OBS: Ventilindsatsene skal spændes med et moment på 10 Nm – ellers kan de ødelægges.
3. Sænker ikke: Kontroller at såvel afspærringsventiler som udløser er åbne. Ved sænkning uden last skal såvel betjeningsventil som udløser betjenes. Bemærk, at det tager lidt tid at opbygge vakuum.
4. Løfter ikke i top selv om motoren kører: Der mangler olie.
5. Luftmotoren kører langsomt eller går i stå: Filteret (0251100) i lufttilslutningen på bagsiden er tilstoppet og skal renses eller udskiftes.
6. Oliespild fra cylinder: Kontroller stokken for beskadigelser.

Reserve dele

Erstat slidte eller defekte dele med originale reservedele. Ikke alle hoveddele kan forventes leveret efter produktionsophør.

Destruktion

Olien aftappes og bortskaffes på lovlig måde før destruktion.

GB GD-2, FL-2**WARNING - safe usage instructions**

1. The beam shall only be mounted on lifts or in pits approved by the manufacturer to support jacking beams.
2. The beam shall be mounted on parallel and horizontal support rails and shall be secured to prevent beam from crashing. Verify before each lift that the supports are safely positioned on platforms or pit rails.
3. Study, understand and follow all instructions before operating this equipment.
4. Rated capacity of beam shall be max. 66 % of vehicle lift capacity. Do not exceed rated capacity.
5. When two beams are mounted on a lift they shall only be operated with a min. distance of 4 meters between the two beams. Do not exceed vehicle lift capacity.
6. The cylinders shall be placed one on each side of beam center line.
7. This is a lifting device only. Immediately after lifting, support vehicle with appropriate means.
8. Do always keep the load in horizontal position. It is recommended only to operate lock valves, with release closed and control valve in neutral.
9. When using only one cylinder, ALWAYS keep the lock valve on the unloaded cylinder closed. It is recommended to use the optional diff beam instead.
10. When using the diff beam (optional) ALWAYS keep both lock valves open!
11. Jacking beams with mechanical locks (optional): When released (control valve fully down), always stop lowering (close the release) before reengaging the mechanical locks.
12. Lift only on areas of the vehicle as specified by the vehicle manufacturer, and only centrally on the saddle.
13. Support load horizontally through it's centre of gravity and be attentive ensuring that load can't slip.
14. The vehicle must be allowed to run freely during lifting and lowering (without brakes and in neutral).
15. Use clean and dry air supply, max. 12 bar/170 psi.
16. Only adapters, attachments and spare parts supplied by the manufacturer shall be used. No alterations shall be made to this product.
17. Failure to observe these warnings may result in personal injury and/or property damage.

Mounting of jacking beam: Observe warning 1 and 2!

1. Adjust frame width to fit lift or pit.
2. Lift: Raise lift platforms from the floor and position the beam between lift platforms using our special trolley or e.g. a pallet truck. Pit: Use crane or fork lift truck to lower the jack into the pit.
3. Place the separate support on support rail. Adjust platform level and mount the support. Repeat this on the other side.
Warning: Tighten to a torque setting of 197 Nm!
4. Then make sure that the beam runs safely and freely in any position on lift or pit without play. **Warning: The beam must be secured against crashing by tightening lock 5863002 to a torque setting of 36 Nm!** If required the jack shall be secured against derailing.
5. Cylinder installation: crane the cylinder in a sling and carefully lower it into the frame, with the hydraulic fitting towards the control panel (fig. 1).
6. Connect the hydraulic hose to the cylinder, guiding the hose in a gentle curve around the cylinder (fig. 2+3).
7. The oil reservoir is plugged for transport: pull cover 5863028 towards centre and replace plug with loose air hose (fig. 4).
8. Connect air supply on rear panel, ¼ WRG: 8 – 12 bar, 350 l/min; 116 - 170 psi, 13 cfm/min.
9. Run the cylinders fully up and down 3 – 5 times in order

to bleed the hydraulic system.

10. Check the function of the jacking beam by lifting a typical vehicle on lifting areas as specified by the vehicle manufacturer. Carefully test and learn the function of the various controls.

Operation

The lock valve in each cylinder nut is for operating the cylinders individually in order to keep the load horizontally by opening or closing the valves. The cylinder will neither lift nor lower with the valve closed. See warnings 8, 9 and 10!

The release located in the center of the control panel is used for lowering.

The control valve located on the right centre of the control panel controls lifting, and lowering without load.

Mechanical locks (optional): The two mechanical locks on each cylinder will lock (engage) automatically when lifting or lowering. The locks are released by continually turning the control valve fully down. If the locks are engaged it is necessary to lift a few cm to allow releasing.

Lifting: Check that both lock valves are open. See warnings 8, 9 and 10!

Turn the control valve upwards. First stage is air-operated high-speed approach. Turn further and the air-motor starts for power lift operation. Use the lock valves to keep the load horizontally: close the cylinder having the correct height and then adjust the height of the other cylinder by lifting or lowering.

Lowering: Check that both lock valves are open. See warnings 8, 9 and 10!

Carefully open the release counter clockwise. Use the lock valves to keep the load horizontally by partly or completely closing the lowest cylinder. The cylinders - when without load - must be drawn down by vacuum: Keep the release open and then turn the control valve downwards.

Lowering cylinders with mechanical locks (optional):

Check that both lock valves are open. See warnings 8, 9 and 10!

If necessarily at first lift a few cm in order to be able to release the mechanical locks. Then turn the control valve fully down to release the locks – and keep the valve down! The mechanical locks will lock (engage) unless activated by the control valve. Always stop lowering before reengaging - please refer to [Warning 11](#).

Then carefully open the release counter clockwise. Use the lock valves to keep the load horizontally by partly or completely closing the lowest cylinder.

The cylinders – when unloaded - must be drawn down by vacuum: Keep the release open and the control valve turned fully down.

Noise emission: the A-weighted emission sound pressure level is 80 dB(A).

Users Maintenance

Maintenance and repair must always be carried out by qualified personnel.

The air supply shall be clean and dry in order to avoid rust and water in the system. It is recommended to install water separator/filter and oil lubricator on the air supply, close to the beam.

Cleaning: We advice not to use high pressure cleaner, steam jets or degreasing agents in order to avoid degreasing and penetrating water. If so mechanical parts must be lubricated afterwards.

Daily: Verify before each lift that the supports are safely positioned on platforms or pit rails. Check filter and oil lubricator.

Monthly: Check tightening of 2 x 8 screws for supports and 2 x locks 5863002. Check that any safety brackets against derailing are mounted and adjusted correctly. Oil all sliding areas and moving parts. Lubricate support rollers or bearings

with oil or grease (axles for big rollers have grease nipples).

Oil refill: Correct oil-level with the ram fully down is to the filling plug (20/19/22). **Quantity of oil:** 5,0 l.

Use good hydraulic oil, viscosity ISO VG 5.

NEVER USE BRAKE FLUID.

Safety inspections

According to national legislation – but at least once a year – the beam shall be inspected by a competent person.

Jacking beam supports for security against crashing, checks adjustment of frame and torque setting of locks 5863002 (36 Nm) and support mountings (197 Nm), any abnormal wear, damage, leaks, oil hoses and their fittings, all welding, cylinder suspensions and function of the safety valve. Furthermore that all safety labels are legible.

Trouble shooting

1. Does not lift: Verify that the release is closed and that both lock valves are open.
2. The load is dropping: check that the release is closed and that the release spring (dead man's control) is properly adjusted. If this is ok, then change valve cores in pump. OBSERVE that the valve cores shall be tightened to a torque setting of 10 Nm – if not they might be ruined!
3. The cylinders do not lower: Verify that both release and lock valves are open. Lowering without load demands the control valve to be activated at the same time. Be aware that the cylinders do not respond immediately.
4. The beam does not lift to maximum position even though the air motor is running: refill with oil.
5. The air motor runs slowly or stops: the air filter (0251100) in the air connection on the rear is blocked and needs cleaning or change.
6. The cylinder is leaking: inspect piston rod for damage.

Spare parts

Replace worn or broken parts with genuine beam manufacturer supplied parts only. All main parts may not be provided when production of the beam has ceased.

Destruction

The oil must be drained off and legally disposed of.

DE GD-2, FL-2**WARNUNGEN - Sicherheitsvorschriften**

1. Darf nur zum Einsatz kommen, wenn Grube bzw. Hebebühne für den Einbau zugelassen sind.
2. Der Wagenheber ist ausschließlich zur Montage an parallelen und waagerechten Schienen ausgelegt und muss während des Gebrauchs gegen Absturz gesichert sein. Stellen Sie vor jedem Hebevorgang sicher, dass die Aufhängevorrichtung korrekt am Lift oder an der Grubenkante angebracht ist.
3. Darf nur von geschultem Personal benutzt werden, das mit der Anleitung vertraut gemacht wurde.
4. Die Kapazität des Wagenhebers darf nur 2/3 der Hebebühnenkapazität betragen. Eine Überschreitung ist unzulässig!
5. Werden mehrere Wagenheber an derselben Hebebühne benutzt, müssen diese wenigstens 4 m Abstand aufweisen. Damit dürfen keine Lasten angehoben werden, die die Kapazität der Hebebühne überschreiten.
6. Die Zylinder müssen sich mittig an beiden Seiten des Achsfreihebers befinden.
7. Vor der Arbeit unter dem Fahrzeug ist dieses mit zugelassenen Böcken abzustützen.
8. Die Last ist stets waagrecht zu halten. Es empfiehlt sich, die Absperrventile nur bei geschlossenem Auslöser und Steuerventil in Mittelstellung zu bedienen.
9. Beim Anheben mit nur einem Zylinder muss das Absperrventil des unbelasteten Zylinders **IMMER** geschlossen sein. Der Einsatz eines Tragbalkens (Sonderzubehör) wird empfohlen.
10. Kommt er zum Einsatz, müssen beide Absperrventile stets geöffnet sein.
11. Achsfreiheber mit mechanischer Sicherung (Zubehör): Nach einer Auslösung (Steuerventil ganz unten) ist die Absenkung zu stoppen (Auslöser sperren), damit die mechanischen Sicherungen wieder einrasten können.
12. Das Fahrzeug darf nur an den vom Hersteller vorgeschriebenen Hebepunkten mittig auf dem Sattel angehoben werden.
13. Die Last muss zentral und waagrecht verteilt sein, und zwar so, dass sie nicht verrutschen kann.
14. Die Fahrzeugräder müssen sich beim Anheben und Absenken frei bewegen können, d. h., die Handbremse muss gelöst, der Gang herausgenommen und die Räder geradeaus gestellt sein.
15. Die Druckluft (max. 12 bar) muss sauber und trocken sein.
16. Nur Originalzubehör und -ersatzteile verwenden! Veränderungen am Wagenheber sind unzulässig.
17. Die Nichtbeachtung dieser Warnhinweise kann dazu führen, dass die Last herabfällt oder der Wagenheber versagt und es zu Personen- und Sachschäden kommt.

Montage – siehe Warnhinweis 1 und 2

1. Den Wagenheber auf die gewünschte Breite auseinanderziehen.
2. Hebebühne: Hebebühne vom Boden anheben und den Wagenheber mit einem speziellen Hubgerät oder einem Hubwagen zwischen den Fahrspuren bugsieren. Graben: Daraufhin ist der Wagenheber mit einem Kran oder Gabelstapler in die Grube abzusenken.
3. Die separate Aufhängung ist an der Hebebühne oder Schiene der Grube zu platzieren. Die Höhe der Fahrspur justieren und die Aufhängung befestigen. Das Ganze an der anderen Seite wiederholen. **WARNHINWEIS: Die Schrauben sind mit einem Drehmoment von 197 Nm anzuziehen.**
4. Kontrollieren, ob sich der Wagenheber ohne Spiel über die gesamte Hebebühne bewegen lässt.
WARNHINWEIS: Der Wagenheber ist durch Anziehen

der Sicherungsschrauben (5863002) mit einem Drehmoment von 36 Nm gegen Absturz zu sichern.

Wenn nötig, ist der Wagenheber gegen „Abspringen“ zu sichern.

5. Zylinder Montage: Heben Sie den Zylinder vorsichtig z.B. unter Mithilfe eines Kranes in den Rahmen des Fahrgestells. Achten Sie darauf, dass der Hydraulikanschluss in Richtung der Bedienungseinheit liegt. (Bild 1)
6. Verbinden Sie den Hydraulikschlauch mit dem Zylinder, legen Sie den Schlauch in eine sanfte Kurve um den Zylinder (Bild 2+3).
7. Die Transportsicherung des Öltanks durch Ziehen der Abdeckung (5863028) zur Mitte hin entfernen. Den Stopfen abnehmen und den losen Schlauch aufsetzen (Bild 4).
8. Die Druckluftzufuhr an der Rückseite anschließen (¼" WRG: 8 – 12 bar, 350 l/min; 116 – 170 psi, 13 cfm/min).
9. Lassen Sie den oder die Zylinder 3 bis 5 mal rauf und runter laufen, um das Hydrauliksystem komplett zu entlüften.
10. Den Wagenheber durch Anheben einer typischen Last an den vorgeschriebenen Hebepunkten testen. Probieren Sie die verschiedenen Funktionen aus, und machen Sie sich mit ihnen vertraut.

Bedienung

Das Absperrventil in jedem Zylinderflansch ermöglicht die individuelle Steuerung der Zylinder, sodass die Last durch Öffnen und Schließen der Ventile waagrecht gehalten werden kann. Bei geschlossenem Ventil kann der Zylinder weder angehoben noch abgesenkt werden. Siehe Warnhinweise 8, 9 und 10.

Der mitten auf dem Bedienfeld befindliche Auslöser dient zum Absenken.

Das Steuerventil rechts davon dient zum Heben und Absenken ohne Last.

Mechanische Sicherung (Zubehör): Die 2 mechanischen Sicherungen an jedem Zylinder werden beim Anheben oder beim Absenken mit Last automatisch gesperrt (rasten ein). Die Sicherungen werden beim Drehen und Halten des Steuerventils ganz unten ausgelöst. Wenn die Sicherungen eingerastet sind, ist zur Freigabe ein Anheben von wenigen Zentimetern erforderlich.

Heben: Kontrollieren, ob die Absperrventile beider Zylinder geöffnet sind. Siehe Warnhinweise 8, 9 und 10.

Das Steuerventil nach oben drehen. Zunächst strömt Luft ein, danach startet der Druckluftmotor.

Mit den Absperrventilen wird die Last wie folgt waagrecht gehalten: Den in der richtigen Höhe befindlichen Zylinder schließen und danach die Höhe des anderen durch Heben oder Senken einstellen.

Absenken: Kontrollieren, ob beide Absperrventile geöffnet sind. Siehe Warnhinweise 8, 9 und 10.

Den Auslöser durch vorsichtiges Drehen gegen den Uhrzeigersinn öffnen. Mittels der Absperrventile wird die Last durch vollständiges oder teilweises Schließen des unteren Zylinders waagrecht gehalten.

Liegt kein Gewicht mehr auf den Zylindern, müssen sie mittels Vakuum angesaugt werden. Bei geöffnetem Auslöser ist das Steuerventil nach unten zu drehen.

Absenkung von Zylindern mit mechanischer Sicherung (Zubehör): Kontrollieren, ob beide Absperrventile geöffnet sind. Siehe Warnhinweise 8, 9 und 10.

Zur Freigabe der mechanischen Sicherungen kann bei Bedarf ein Anheben von wenigen Zentimetern erforderlich werden. Anschließend ist das Steuerventil zur Freigabe der Sicherungen ganz nach unten zu drehen – und dort unten zu halten! Die mechanischen Sicherungen rasten wieder ein, wenn sie nicht ständig vom Steuerventil aktiviert werden. Vor dem erneuten Einrasten der Sicherungen ist der Absenkvorgang immer erst zu unterbrechen – siehe

Warnhinweis 11.

Den Auslöser durch vorsichtiges Drehen gegen den Uhrzeigersinn öffnen. Mittels der Absperrventile wird die Last durch vollständiges oder teilweises Schließen des unteren Zylinders waagrecht gehalten.

Liegt kein Gewicht mehr auf den Zylindern, müssen sie mittels Vakuum angesaugt werden. Bei geöffnetem Auslöser ist das Steuerventil nach unten zu drehen.

Lärmemission : Der Schalldruckpegel beträgt 80 dB(A).

Wartung

Wartungs- und Reparaturarbeiten dürfen nur von qualifiziertem Personal durchgeführt werden.

Feuchte Druckluft kann zu Rostbildung, Wassereinschlüssen im Öl und damit zu Betriebsstörungen führen. Es wird empfohlen, einen Wasserabscheider und einen Schmierapparat am Ausgang zu verwenden!

Reinigung: Von einer Reinigung mit Hochdruck, Dampf oder Entfettungsmitteln wird abgeraten, um kein Schmiermittel auszuwaschen und das Eindringen von Wasser zu verhindern. Andernfalls müssen bewegliche Teile nach der Reinigung erneut geschmiert werden.

Tägliche Inspektion: Stellen Sie vor jedem Hebevorgang sicher, dass die Aufhängevorrichtung korrekt am Lift oder an der Grubenkante angebracht ist. Wasserabscheider und Schmiergerät überprüfen.

Monatliche Inspektion: Drehmoment von 2 x 8 Schrauben zur Aufhängung und 2 x Schlösser (Art. 5863002) überprüfen. Ggf. überprüfen, ob der Sicherungsbeschlag gegen Abspringen montiert und richtig justiert ist.

Alle Gleitflächen und andere beweglichen Teile mit Öl schmieren. Aufhängerrollen oder -lager sind mit Fett oder Öl zu schmieren (große Rollen sind mit Fett über den Schmiernippel der Achse zu schmieren)

Auffüllen von Öl: Korrekter Ölstand: Bei abgesenkten Zylindern muss das Öl bis zur Unterkante der Einfüllöffnung (20/19/22) reichen. **Ölmenge:** 5,0 l.

Es ist ein gutes Hydrauliköl mit der Viskosität ISO VG 5 zu verwenden.

6. Ölaustritt aus dem Zylinder: Kolbenstange auf Beschädigungen überprüfen.

Ersatzteile

Abgenutzte oder beschädigte Teile dürfen nur durch Originalersatzteile ersetzt werden. Es ist zu beachten, dass nach dem Produktionsstopp eines Modells u. U. nicht mehr alle Teile lieferbar sind.

Entsorgung

Das abgelassene Altöl ist vorschriftsmäßig zu entsorgen.

KEINESFALLS ABER BREMSFLÜSSIGKEIT!**Sicherheitsinspektion**

Gemäß einschlägiger nationaler Vorschriften, jedoch mindestens einmal jährlich, sind folgende Punkte von einem Fachmann zu überprüfen: Aufhängung des Achsfreihebers auf Absturzgefahr, Ausrichtung des Rahmens, fester Sitz der Sicherungsschrauben (5863002) (36 Nm) und Schrauben für die Aufhängung (197 Nm), abnormer Verschleiß und Beschädigungen, allgemeine Undichtigkeiten, Ölschläuche und Verbindungen, alle Schweißnähte, Zylinderaufhängung sowie Funktion des Überdruckventils. Für die Sicherheit bedeutsame Schilder müssen lesbar sein.

Fehlersuche und -behebung

1. Hebt nicht: Kontrollieren, ob der Auslöser geschlossen ist und beide Absperrventile geöffnet sind.
2. Sinkt ab: Kontrollieren, ob der Auslöser geschlossen ist und die Feder der Totmannschaltung korrekt sitzt. Gibt es keine Beanstandungen, sind die Ventileinsätze der Pumpe auszutauschen. ACHTUNG: Um eine Beschädigung der Ventileinsätze zu vermeiden, sind diese mit einem Drehmoment von 10 Nm anzuziehen.
3. Senkt nicht ab: Kontrollieren, ob Absperrventile und Auslöser geöffnet sind. Beim Absenken ohne Last sind Bedienungsventil und Auslöser zu betätigen. Es ist zu beachten, dass der Aufbau des Vakuums etwas Zeit erfordert.
4. Hebt nicht vollständig an, obwohl der Motor läuft: Es fehlt Öl.
5. Druckluftmotor läuft langsam oder stoppt: Der Filter (0251100) der Luftansaugung auf der Rückseite ist verstopft und muss gereinigt bzw. ausgetauscht werden.

(FR) GD-2, FL-2**Mesures de sécurité - avertissement**

1. À n'utiliser que lorsque la fosse de garage ou l'élévateur sont homologués pour le montage d'un cric.
2. Le cric est exclusivement conçu pour être monté sur des rails parallèles et horizontaux et doit être bloqué pour éviter qu'il ne chute. Vérifiez avant chaque levage que les supports sont positionnés en toute sécurité sur les plates-formes ou les rails de la fosse.
3. Peut uniquement être utilisé par du personnel qualifié qui a lu et compris le présent manuel.
4. La capacité du cric ne peut pas dépasser 2/3 de celle de l'élévateur. Ne dépassez pas la capacité du cric.
5. Si vous utilisez plusieurs crics sur un même élévateur, il faut les séparer d'au moins 4 mètres et la charge à lever ne doit pas dépasser la capacité de l'élévateur.
6. Les vérins doivent être placés de part et d'autre du milieu de la traverse de levage.
7. Soutenez toujours le véhicule à l'aide de supports homologués avant toute opération sous celui-ci.
8. La charge doit toujours être placée à l'horizontale. Il est recommandé de ne faire fonctionner les soupapes d'arrêt qu'avec un déclencheur fermé et une soupape de commande en position neutre.
9. En cas de levage avec un seul vérin, la soupape d'arrêt du vérin à vide doit TOUJOURS être fermée. Nous vous recommandons plutôt d'utiliser un palonnier.
10. Si vous utilisez un palonnier (en option), les deux soupapes d'arrêt doivent TOUJOURS être ouvertes.
11. Crics avec verrous mécaniques (option): À l'état déverrouillé (soupape de commande entièrement abaissée), arrêtez toujours l'abaissement (fermeture du déclencheur) avant de réengager les verrous mécaniques. Ne soulevez le véhicule que par les points de levage indiqués par le fabricant et en veillant impérativement à les centrer sur l'étrier de levage.
13. Placez toujours la charge au milieu et à l'horizontale ; assurez-vous que la charge ne peut pas glisser.
14. Le véhicule doit pouvoir se déplacer librement pendant le levage et l'abaissement (sans freins et au point mort).
15. Utilisez une arrivée d'air propre et sec (maximum 12 bar).
16. Utilisez uniquement des accessoires et des pièces de rechange d'origine. Le cric ne peut pas être modifié.
17. En cas de non-respect de ces avertissements, la charge risque de s'affaisser ou le cric de céder, ce qui peut entraîner des blessures et des dommages matériels.

Montage (cf. avertissements 1 et 2)

1. Tirez le cadre du cric jusqu'à la largeur souhaitée.
2. Élévateur : soulevez l'élévateur pour le dégager du sol et placez le cric entre les rampes à l'aide de notre chariot spécial ou, par exemple, d'un gerbeur. Fosse : utilisez une grue ou un chariot à fourche pour abaisser le cric dans la fosse.
3. Placez la suspension séparée sur le rail de l'élévateur ou de la fosse. Ajustez la hauteur de la rampe et montez la suspension. Répétez du côté opposé. **ATTENTION ! Les boulons doivent être serrés à un couple de 197 Nm.**
4. Vérifiez que le cric se déplace librement sur toute la longueur de l'élévateur sans jeu. **ATTENTION ! Le cric doit être fixé afin d'éviter qu'il ne chute. Pour ce faire, serrez les attaches 5863002 à un couple de 36 Nm.** Si nécessaire, le cric doit être protégé contre le déraillement.
5. Installation du cylindre : laissez doucement descendre, avec l'aide d'une grue d'atelier, le cylindre dans le châssis, avec le raccord hydraulique dirigé vers le panneau de commande (fig. 1).
6. Raccordez le flexible hydraulique au cylindre, de tel sorte

qu'il fasse une belle courbe autour du cylindre (fig. 2+3).

7. Enlevez la protection de transport du réservoir d'huile en tirant le capot 5863028 vers le centre et remplacez le bouchon du raccord rapide par le flexible séparé (fig. 4).
8. Raccordez la pression d'air à l'arrière, ¼" WRG : 8 – 12 bar, 350 l/min ; 116 - 170 psi, 13 cfm/min.
9. Faites monter et descendre 3 à 5 fois le cylindre afin de purger le système hydraulique.
10. Testez le cric en soulevant une charge type aux points de levage indiqués. Testez et familiarisez-vous avec les différentes fonctions.

Utilisation

La soupape d'arrêt de chaque bride de vérin donne la possibilité de commander le vérin individuellement et de maintenir la charge à l'horizontale en ouvrant et en fermant les soupapes. Lorsque la soupape est fermée, le vérin ne peut ni s'élever, ni s'abaisser. Lire les avertissements 8, 9 et 10.

Le déclencheur situé au centre du panneau de commande est utilisé pour abaisser.

La soupape de commande à droite du panneau de commande est utilisée pour lever et abaisser sans charge. Verrous mécaniques (option) : Les deux verrous mécaniques sur chaque vérin se verrouilleront (s'engageront) automatiquement lors de l'élévation ou de l'abaissement.

Les verrous sont libérés en tournant continuellement la soupape de commande jusqu'en bas. Si les verrous sont engagés, il est nécessaire d'élever de quelques centimètres pour permettre leur libération.

Élévation: vérifiez que les soupapes d'arrêt des deux vérins sont ouvertes. Lire les avertissements 8, 9 et 10.

Tournez la soupape de commande vers le haut. Le premier cran est l'arrivée d'air. Tournez encore une fois pour mettre le moteur pneumatique en marche.

Utilisez les soupapes d'arrêt pour maintenir la charge à l'horizontale : fermez le vérin qui est à la bonne hauteur, puis réglez la hauteur de l'autre vérin en le levant ou en l'abaissant.

Abaissement: vérifiez que les deux soupapes d'arrêt sont ouvertes. Lire les avertissements 8, 9 et 10.

Ouvrez le déclencheur en tournant délicatement dans le sens inverse des aiguilles. Utilisez les soupapes d'arrêt pour maintenir la charge à l'horizontale en fermant totalement ou partiellement le vérin le plus bas.

Lorsque les vérins ne portent plus de charge, ils doivent être abaissés sous vide : maintenez le déclencheur ouvert tout en tournant la soupape de commande vers le bas.

Abaissement des vérins avec verrous mécaniques

(option) : Vérifiez que les deux soupapes d'arrêt sont ouvertes. Voir les avertissements 8, 9 et 10 !

Au besoin, commencez par lever de quelques centimètres pour pouvoir libérer les verrous mécaniques. Tournez ensuite la soupape de commande jusqu'en bas pour libérer les verrous et maintenez la soupape abaissée ! Les verrous mécaniques se verrouilleront (s'engageront) à moins qu'ils ne soient activés par la soupape de commande. Arrêtez toujours l'abaissement avant de les réengager. Veuillez vous référer à l'Avvertissement 11.

Ouvrez le déclencheur en tournant délicatement dans le sens inverse des aiguilles. Utilisez les soupapes d'arrêt pour maintenir la charge à l'horizontale en fermant totalement ou partiellement le vérin le plus bas.

Lorsque les vérins ne portent plus de charge, ils doivent être abaissés sous vide : maintenez le déclencheur ouvert tout en tournant la soupape de commande vers le bas.

Émission de bruit: le niveau acoustique pondéré A s'élève à 80 dB(A).

Entretien

L'entretien et les réparations doivent exclusivement être confiés à du personnel qualifié.

S'il est humide, l'air comprimé peut entraîner des problèmes de fonctionnement dus à la présence de rouille ou d'eau dans l'huile. Nous vous recommandons d'utiliser un séparateur d'eau et un lubrificateur sur l'arrivée d'air, à proximité de la prise !

Nettoyage: nous déconseillons de nettoyer le dispositif à haute pression, à la vapeur et à l'aide d'agents de dégraissage, afin d'éviter l'élimination des lubrifiants et la pénétration d'eau. Dans le cas contraire, lubrifiez les pièces mobiles au terme du nettoyage.

Tous les jours: Vérifiez avant chaque levage que les supports sont positionnés en toute sécurité sur les plates-formes ou les rails de la fosse. Vérifiez le filtre et le graisseur à huile.

Entretien mensuel: Vérifiez le serrage de 2 x 8 vis pour les supports et 2 x serrures 5863002. Vérifiez que toutes les fixations de sécurité contre le déraillement sont montées et réglées correctement. Huilez toutes les zones de glissement et les pièces mobiles. Graissez les rouleaux d'appui ou les roulements avec de l'huile ou de la graisse (les axes des gros rouleaux ont des graisseurs).

Remplissage d'huile: Le niveau d'huile correct avec le vérin descendu à fond correspond au bord inférieur du trou de remplissage (20/19/22). **Quantité d'huile:** 5,0 l.

Utilisez une bonne huile hydraulique de viscosité ISO VG 5.

N'UTILISEZ JAMAIS DE LIQUIDE DE FREIN !

Inspection de sécurité

Selon la législation nationale – mais au moins une fois par an – la traverse doit être inspectée par un professionnel)

: Supports de traverse de levage pour la sécurité contre l'écrasement, réglage du cadre, serrage des attaches 5863002 (36 Nm) et des boulons de suspension (197 Nm), usure anormale et dommages, fuites en général, sur les flexibles à huile et sur les raccords associés, toutes les soudures, la suspension des vérins et le fonctionnement de la soupape de décharge. En outre, assurez-vous, pour des raisons de sécurité, que les étiquettes sont lisibles. (197 Nm), usure anormale et dommages, fuites en général, sur les flexibles à huile et sur les raccords associés, toutes les soudures, la suspension des vérins et le fonctionnement de la soupape de décharge. En outre, assurez-vous, pour des raisons de sécurité, que les étiquettes sont lisibles.

Guide de dépannage

1. Aucune élévation ne se produit : vérifiez que le déclencheur est fermé et que les deux soupapes d'arrêt sont ouvertes.
2. Affaissement : vérifiez que le déclencheur est fermé et que le dispositif d'homme mort est correctement installé. Si tout est en ordre, les obus de valve de la pompe doivent alors être remplacés. ATTENTION ! Les obus de valve doivent être serrés à un couple de 10 Nm. Dans le cas contraire, ils risquent de s'endommager.
3. Aucun abaissement ne se produit : vérifiez que les soupapes d'arrêt et le déclencheur sont ouverts. En cas d'abaissement sans charge, la soupape de commande et le déclencheur doivent être utilisés. Il est à noter que rétablir le vide peut prendre un peu de temps.
4. L'élévation n'est pas maximale bien que le moteur tourne: il manque de l'huile.
5. Le moteur pneumatique tourne lentement ou s'arrête : le filtre (0251100) de l'arrivée d'air à l'arrière est colmaté et doit être nettoyé ou remplacé.
6. Fuite d'huile provenant du vérin : vérifiez si la tige de piston est endommagée.

Pièces de rechange

Remplacez les pièces usées ou défectueuses par des pièces de rechange d'origine. Il est possible que les pièces principales ne soient plus disponibles si le produit n'est plus fabriqué.

Mise au rebut

Videz l'huile et éliminez conformément à la réglementation en vigueur.

(FI) GD-2, FL-2**Varoitukset ja turvaohjeet**

1. Nostinta saa käyttää vain, kun huoltokuilu tai ajoneuvonostin on hyväksytty käytettäväksi nostimen kanssa.
2. Nostin on asennettava samansuuntaisiin ja vaakasuoriin kiskoihin ja kiinnitettävä, jotta se ei pääse putoamaan. Varmista ennen jokaista nostoa, että tuet on sijoitettu ajosiltojen tai kuilun raiteiden päälle turvallisesti.
3. Nostinta saavat käyttää vain koulutetut henkilöt, jotka ovat lukeneet ja sisäistäneet tämän käyttöohjeen.
4. Nostimen kapasiteetti voi olla enintään 2/3 ajoneuvonostimen kapasiteetista. Älä ylitä nostimen kapasiteettia.
5. Jos samaan ajoneuvonostimeen asennetaan useita nostimia, niiden välisen etäisyyden on oltava vähintään 4 metriä. Älä koskaan ylitä ajoneuvonostimen kapasiteettia.
6. Sylinterit on sijoitettava kevennysnostimen keskiliinjan kummallekin puolelle.
7. Tue ajoneuvo aina hyväksytyillä tukipukeilla, ennen kuin ryhdyt työskentelemään ajoneuvon alla.
8. Pidä kuorma aina vaakasuorassa. Suosittelemme käyttämään sulkuventtiileitä vain, kun vapautin on suljettu ja kun ohjainventtiili on keskiasennossa.
9. Jos nostat vain yhdellä sylinterillä, pidä kuormittamattoman sylinterin sulkuventtiili AINA suljettuna. Sen sijaan kannattaa käyttää keskinostinta.
10. Jos käytössä on keskinostin (lisävaruste), pidä molemmat sulkuventtiilit AINA avattuina.
11. Nostimet mekaanisilla lukoilla (lisävaruste): Vapautettuna (säätöventtiili täysin alhaalla) pysäytä aina lasku (sulje vapautus) aina ennen mekaanisten lukkojen uudelleenkytkentää.
12. Nosta vain valmistajan osoittamista ajoneuvon nostokohdista ja vain nostosatulana keskikohdalla.
13. Sijoita kuorma aina keskelle ja vaakasuoraan ja varmista ettei se pääse liukumaan.
14. Ajoneuvon on päästävä vierimään vapaasti noston ja laskun aikana (jarrut ja vaihteet vapaalla).
15. Syötä nostimeen puhdasta ja kuivaa ilmaa, jonka paine on enintään 12 bar.
16. Käytä vain alkuperäisiä lisävarusteita ja varaosia. Nostimeen ei saa tehdä muutoksia.
17. Näiden varoitusten laiminlyönti voi aiheuttaa sen, että kuorma putoaa tai nostin pettää, mistä voi aiheutua henkilö- ja omaisuusvahinkoja.

Asennus – katso varoitukset 1 ja 2.

1. Vedä nostimen runko halutulle leveydelle.
2. Ajoneuvonostin: Nosta ajoneuvonostimen ajosillat lattiatasosta ja sijoita nostin paikoilleen ajosiltojen väliin kuljetusvaunulla tai esimerkiksi haarukkavaunulla. Kuilu: Laske nostin kuiluun käyttämällä nosturia tai haarukkakrukkia.
3. Sijoita erillinen kiinnike ajoneuvonostimen tai kuilun kiskoon. Säädä ajosiltojen korkeus ja asenna kiinnike. Toista toimet toisella puolella. **VAROITUS: Pultit on kiristettävä 197 Nm:n momenttiin.**
4. Tarkasta, että nostin kulkee vapaasti koko ajoneuvonostimen matkalta ilman vällystä. **VAROITUS: Nostin on varmistettava putoamisen varalta kiristämällä 36 Nm:n momenttiin lukot 5863002.** Tarvittaessa nostin on tuettava niin, ettei se pääse luhistumaan.
5. Sylinterin asennus: Nosta sylinteri nostolaitteen ja nostoliinan avulla ylös ja laske varovasti siirtokelkan varaan. Aseta sylinteri siten että hydrauliiikan liitospisteet ovat käyttöpaneelia kohti (kuva 1).
6. Kytke hydrauliletku sylinteriin. Ohjaa letku loivasti sylinterin ympäri (kuva 2+3).
7. Poista öljysäiliön kuljetusvarmistin vetämällä suojusta 5863028 keskelle ja asentamalla pikaliittimen tulpan tilalle

irrationaalinen letku (kuva 4).

8. Toteuta taustapuolella paineilmaliihtä, joka täyttää seuraavat vaatimukset: ¼" WRG: 8–12 bar, 350 l/min; 116–170 psi, 13 cfm/min.
9. Aja sylinteri/sylinterit täysin ylös ja alas 3-5 kertaa ilmataksesi hydraulijärjestelmän.
10. Tarkasta nostimen toiminta nostamalla tavallinen ajoneuvo sen valmistajan määrittämistä nostokohdista. Testaa ja opettele käyttämään sen toimintoja huolellisesti.

Käyttö

Kummankin sylinterin laipassa on sulkuventtiili, jonka avulla sylintereitä voidaan ohjata itsenäisesti ja pitää kuorma vaakasuorassa avaamalla tai sulkemalla venttiilit. Jos venttiili on suljettu, sylinteri ei voi nostaa eikä laskea nostinta. Katso varoitukset 8, 9 ja 10.

Nostinta laskettaessa käytetään etupaneelin keskellä olevaa vapautinta.

Etupaneelin oikealla puolella olevaa ohjainventtiiliä käytetään, kun nostinta nostetaan ja lasketaan ilman kuormaa.

Mekaaniset lukot (lisävaruste): Sylinterien mekaaniset lukot lukittuvat (kytkettyvät) automaattisesti noston ja laskun aikana. Lukot vapautuvat kääntämällä jatkuvasti säätöventtiili täysin alas. Jos lukot kytkeytyvät, tarvitaan muutaman senttimetrin nosto niiden vapauttamiseksi.

Nostaminen: Tarkasta, että kummankin sylinterin sulkuventtiili on avattu. Katso varoitukset 8, 9 ja 10. Käännä ohjainventtiiliä ylöspäin. Kun ohjainventtiili on ensimmäisessä asennossa, nostin toimii nopeasti paineilman avulla. Toinen asento kytkeytyy, kun ohjainventtiiliin kääntämistä jatketaan. Tällöin ilmamootori käynnistyy. Pidä kuorma vaakasuorassa sulkuventtiileiden avulla: Sulje oikealla korkeudella oleva sylinteri ja säädä sitten toisen sylinterin korkeutta nostamalla tai laskemalla.

Laskeminen: Tarkasta, että molemmat sulkuventtiilit on avattu. Katso varoitukset 8, 9 ja 10.

Avaa vapautin kääntämällä sitä varovasti vastapäivään. Pidä kuorma vaakasuorassa sulkuventtiilien avulla sulkemalla alasyylinteri osittain tai kokonaan.

Kun sylintereillä ei ole enää kuormaa, ne on imettävä alas alipaineella. Pidä vapautin avattuna ja käännä samalla ohjainventtiiliä alaspäin.

Mekaanisilla lukoilla (lisävaruste) varustettujen sylinterien laskeminen:

Tarkista, että molemmat lukkoventtiilit ovat auki. Katso varoitukset 8, 9 ja 10! Nosta tarvittaessa aluksi muutamia senttimetrejä mekaanisten lukkojen vapauttamiseksi. Käännä sen jälkeen säätöventtiili täysin alas lukkojen vapauttamiseksi – ja pidä venttiili alhaalla! Mekaaniset lukot lukkiutuvat (kytkettyvät), ellei niitä aktivoida säätöventtiilillä. Pysäytä lasku aina ennen uudelleenkytkentää - katso [Varoitukset 11](#).

Avaa vapautin kääntämällä sitä varovasti vastapäivään. Pidä kuorma vaakasuorassa sulkuventtiilien avulla sulkemalla alasyylinteri osittain tai kokonaan.

Kun sylintereillä ei ole enää kuormaa, ne on imettävä alas alipaineella. Pidä vapautin avattuna ja käännä samalla ohjainventtiiliä alaspäin.

Melutaso: A-painotettu äänenpaineen taso on 80 dB (A).

Huolto

Huollot ja korjaukset on teetettävä alan ammattilaisilla. Kosteaa paineilmaa saattaa ruostuttaa osia ja aiheuttaa veden tiivistymistä öljyyn, mistä voi seurata käyttöhäiriöitä. Paineilmajärjestelmään ulosoton lähelle kannattaa asentaa vedenerotin ja voitelulaite.

Puhdistus: Vältä painepesua, höyrypesua ja rasvanpoistoaineiden käyttöä, jotta voiteluaineet eivät huuhtoutuisi pois ja jotta osiin ei pääsisi vettä. Muussa tapauksessa liikkuvat osat on voideltava puhdistuksen jälkeen.

Päivittäin: Varmista ennen jokaista nostoa, että tuet on

sijoitettu ajosiltojen tai kuilun raiteiden päälle turvallisesti. Tarkasta suodatin ja öljyvoitelija.

Kuukausittain: Tarkasta tukien 2 x 8 ruuvien ja 2 x lukkojen 5863002 kireys. Tarkasta, että mahdolliset luhistumisen estävät turvakannakkeet on asennettu ja säädetty oikein. Öljyä kaikki liukuvat pinnat ja liikkuvat osat. Voitele tukirullat tai laakerit öljyllä tai rasvalla (suurien rullien akseleissa on voitelunipat).

Öljyn lisäys: Öljyä on oikea määrä, jos sen pinta on täyttöaukon alareunan tasolla (20/19/22) sylinterin ollessa alimmassa asennossa.

Öljymäärä: 5,0 l.

Käytä laadukasta hydraulioöljyä, viskositeetti ISO VG 5.

ÄLÄ KOSKAAN KÄYTÄ JARRUNESTETTÄ!

Turvallisuustarkastus

Asiantuntijan on tarkastettava nostimen toiminta kansallisten määräysten mukaan, mutta vähintään kerran vuodessa: Nostopalkin tukien turvallisuus äkillisen pettämisen varalta, asiantuntijan on tarkastettava rungon säädöt ja lukkojen 5863002 kireys (36 Nm) sekä kiinnityspulttien kireys (197 Nm). Hänen on tarkastettava nostin epänormaalien kulumisen ja vaurioiden ja yleisesti vuotojen varalta sekä erityisesti öljyvetkut ja niiden liittimet. Hänen on tarkastettava myös kaikki hitsausseamat, sylinterin kiinnitys ja ylipaineventtiilin toiminta. Lisäksi hänen on tarkastettava, että turvallisuusmerkinnät ovat luettavissa.

Vianmääritys

1. Nosto ei toimi: Varmista, että vapautin on suljettu ja että molemmat sulkuventtiilit on avattu.
2. Nostin laskeutuu tahattomasti alas: Varmista, että vapautin on suljettu ja että vapautusjousi (turvakytkin) on asennettu oikein. Jos kaikki näyttää olevan kunnossa, vaihda pumpun venttiilien sisukset. HUOMAA: Venttiilien sisukset on kiristettävä 10 Nm:n momenttiin – muutoin ne voivat vaurioitua.
3. Nostin ei laskeudu: Tarkasta, että sulkuventtiilit ja vapautin on avattu. Laskeminen ilman kuormaa edellyttää sekä ohjainventtiilin että vapauttimen käyttöä. Huomaa, että alipaineen muodostuminen kestää jonkin aikaa.
4. Nostin ei nosta ylimpään asentoon, vaikka ilmamoottori on käynnissä: Lisää öljyä.
5. Ilmamoottori käy hitaasti tai sammuu: Nostimen takaosassa sijaitsevan ilmaliitännän suodatin (0251100) on tukossa, joten se on puhdistettava tai vaihdettava.
6. Öljyvuoto sylinteristä: Tarkasta männänvarsi vaurioiden varalta.

Varaosat

Vaihda kuluneiden tai viallisten osien tilalle vain alkuperäisiä varaosia. Kaikkia pääosia ei voida toimittaa mallin tuotannon lopettamisen jälkeen.

Hävittäminen

Ennen kuin hävität nostimen, tyhjennä se öljystä ja hävitä jäteöljy ympäristömäärysten mukaisesti.

(NL) GD-2, FL-2**Veiligheidsvoorschriften**

1. Mag alleen worden gebruikt als de garagekuil of hefbrug is goedgekeurd voor montage van een krik.
2. De krik is uitsluitend geconstrueerd voor montage op parallelle en horizontale rails en moet zijn beveiligd tegen neerstorten. Controleer vóór elke keer u een voertuig tilt of de steunen veilig geplaatst zijn op de platformen of de kuilrails.
3. Mag alleen worden gebruikt door opgeleid personeel dat deze handleiding heeft gelezen en begrepen.
4. De capaciteit van de krik mag max. 2/3 van de capaciteit van de hefbrug zijn. De capaciteit van de krik mag niet worden overschreden.
5. Meerdere krikken op dezelfde hefbrug mogen niet dicht bij elkaar dan 4 m worden gebruikt en er mag geen zwaardere last worden geheven dan die overeenkomt met de capaciteit van de hefbrug.
6. De cilinders moeten elk aan hun eigen kant van het midden van de hefarm worden geplaatst.
7. Ondersteun het voertuig altijd met goedgekeurde bokken voordat u onder het voertuig gaat werken.
8. Houd de last altijd horizontaal. Wij adviseren de afsluitkleppen uitsluitend te bedienen met een gesloten ontgrendeling en de bedieningsklep in de middelste stand.
9. Bij heffen op slechts één cilinder moet de afsluitklep op de onbelaste cilinder ALTIJD gesloten zijn. Wij adviseren om in plaats daarvan hefjucken te gebruiken.
10. Bij gebruik van hefjucken (extra uitrusting) moeten beide afsluitkleppen ALTIJD open zijn.
11. Krik met mechanische vergrendelingen (optioneel): Indien ontgrendeld (bedieningsklep geheel naar beneden), moet het zakken altijd worden gestopt (sluit de ontgrendeling) voordat de mechanische vergrendelingen weer worden ingeschakeld.
12. Hef alleen op de hefpunten van het voertuig zoals voorgeschreven door de fabrikant en alleen centraal op het zadelpad.
13. Breng de last altijd centraal en horizontaal aan en zorg dat de last niet kan gaan glijden.
14. Het voertuig moet vrij kunnen draaien tijdens optillen en zakken (zonder remmen en in neutrale positie).
15. Gebruik luchtvoorziening met schone en droge lucht, max. 12 bar.
16. Gebruik uitsluitend originele accessoires en reserveonderdelen. De krik mag niet worden aangepast.
17. Als deze waarschuwingen niet worden gevolgd, kan de last vallen of de krik omvallen waardoor letsel of materiaalschade kan ontstaan.

Monteren – zie waarschuwing 1 en 2.

1. Trek het frame van de krik naar de gewenste breedte.
2. Hefbrug: Hef de hefbrug vrij van de vloer en breng de krik tussen de rijbanen aan. Gebruik hiervoor onze speciale wagen of bijv. een palletwagen. Kuil: Gebruik een kraan of vorkheftruck om de krik in de kuil te laten zakken.
3. Plaats de aparte ophanging op de rail van de hefbrug of de kuil. Stel de rijbaanhoogte af en monteer de ophanging. Herhaal dit aan de andere kant. **WAARSCHUWING: De bouten moeten worden aangehaald met een koppel van 197 Nm.**
4. Controleer of de krik over de hele lengte van de hefbrug vrij loopt zonder speling. **WAARSCHUWING: Zorg ervoor dat de krik niet kan neerstorten door de vergrendelingen 5863002 met een koppel van 36 Nm aan te halen.** Indien nodig dient de krik te worden vastgezet om ontsporing te vermijden.
5. Installatie cilinder: laat de cilinder met behulp van

een hefkraan voorzichtig in het frame zakken, met de hydraulische koppeling in de richting van het bedieningspaneel (fig. 1).

6. Verbind de hydraulische slang met de cilinder, zodanig dat hij een mooie bocht maakt rond de cilinder (fig. 2+3).
7. Verwijder de transportzekering van de olietank door het scherm 5863028 naar het centrum te trekken en de plug van de snelkoppeling door de losse slang te vervangen. (fig. 4)
8. Sluit perslucht aan de achterkant aan, ¼" WRG: 8-12 bar, 350 l/min; 116-170 psi, 13 cfm/min.
9. Laat de cilinder 3-5 keer volledig omhoog en omlaag gaan om het hydraulisch systeem te ontluften.
10. Test de krik door een passende lading op de voorgeschreven hefpunten te heffen. Probeer de verschillende functies goed uit en leer ze goed kennen.

Bediening

De afsluitklep in elke cilinderflens biedt de mogelijkheid om de cilinders apart te sturen en de last horizontaal te houden door de kleppen te openen of te sluiten. Met een gesloten klep kan de cilinder niet heffen of zakken. Zie waarschuwing 8, 9 en 10. De ontgrendeling midden op het frontpaneel wordt bij zakken gebruikt.

De bedieningsklep aan de rechterkant van het frontpaneel wordt gebruikt bij heffen en zakken zonder last.

Mechanische vergrendelingen (optioneel): De twee mechanische vergrendelingen op elke cilinder vergrendelen (inschakelen) automatisch bij heffen of zakken. De vergrendelingen komen los wanneer de bedieningsklep continu helemaal naar beneden wordt gehouden. Wanneer de vergrendelingen ingeschakeld zijn moet de krik enkele centimeters omhoog om ontgrendeld te kunnen worden.

Heffen: Controleer of de afsluitkleppen van de beide cilinders open zijn. Zie waarschuwing 8, 9 en 10.

Draai de bedieningsklep omhoog. De eerste stap is luchtbediend met hoge snelheid. Bij verder draaien start de luchtmotor.

Gebruik de afsluitkleppen om de last horizontaal te houden: Sluit de cilinder die op de juiste hoogte staat en stel daarna de hoogte van de andere cilinder af door te heffen of te zakken.

Zakken: Controleer of de beide afsluitkleppen open zijn. Zie waarschuwing 8, 9 en 10.

Open de ontgrendeling door voorzichtig linksom te draaien.

Gebruik de afsluitkleppen om de last horizontaal te houden door de laagste cilinder geheel of gedeeltelijk te sluiten.

Als er niet langer belasting op de cilinders staat, moeten deze omlaag worden gezogen met vacuüm: Houd de ontgrendeling open en draai tegelijkertijd de bedieningsklep omlaag.

Cilinders laten zakken met mechanische vergrendelingen (optioneel): Controleer of beide afsluitkleppen open zijn. Zie waarschuwingen 8, 9 en 10!

Hef, indien nodig, eerst een enkele centimeters om de mechanische vergrendelingen los te maken. Draai

vervolgens de bedieningsklep helemaal naar beneden om de vergrendelingen los te maken, en houd de klep naar beneden! De mechanische vergrendelingen zullen

vergrendelen (inschakelen) tenzij geactiveerd door de bedieningsklep. Stop altijd met zakken vóór het opnieuw inschakelen; kijk bij **Waarschuwing 11**.

Open de ontgrendeling door voorzichtig linksom te draaien.

Gebruik de afsluitkleppen om de last horizontaal te houden door de laagste cilinder geheel of gedeeltelijk te sluiten.

Als er niet langer belasting op de cilinders staat, moeten deze omlaag worden gezogen met vacuüm: Houd de ontgrendeling open en draai tegelijkertijd de bedieningsklep omlaag.

Geluidsemissie: Het A-gewogen geluidsdrukkniveau is 80 dB(A).

Onderhoud

Onderhoud en reparaties mogen uitsluitend door

gekwalficeerd personeel worden uitgevoerd.

Vochtige perslucht kan vanwege roest of water in de olie tot bedrijfsstoringen leiden. Wij adviseren een waterafscheider en een smeerapparaat op de luchtvoorziening te gebruiken en deze dicht bij de uitgang te plaatsen!

Reiniging: Wij raden reinigen met hoge druk, stoom en ontvettingsmiddelen af om het wegspoelen van smeermiddelen en het binnendringen van water te voorkomen. Anders moeten de bewegende onderdelen vervolgens worden gesmeerd.

Dagelijks: Controleer vóór elke keer u een voertuig tilt of de steunen veilig geplaatst zijn op de platformen of de kuilrails. Controleer het filter en de oliesmeerder.

Maandelijks: Controleer de aanspanning van 2 x 8 schroeven voor de steunen en 2 x vergrendelingen 5863002. Controleer de veiligheidsbeugels om ontsparing te vermijden en dat ze correct gemonteerd en afgesteld zijn. Smeer alle schuivende oppervlakken en bewegende onderdelen met olie. Smeer de steunrollers of -lagers met olie of vet (assen voor de grote rollers zijn voorzien van smeernippels).

Olie bijvullen: Het juiste oliepeil met de cilinder helemaal omlaag is tot de onderkant van het vulgat (20/19/22).

Hoeveelheid olie: 5,0 l.

Gebruik een goede hydrauliekolie met de viscositeit ISO VG 5.

GEBRUIK NOOIT REMVLOEISTOF!

Veiligheidsinspectie

In overeenstemming met de nationale wetgeving, en minstens één keer per jaar, dient de balk te worden geïnspecteerd door een professional: Steunen voor krik ter beveiliging tegen neerstorten, de afstelling van het frame en het aanhalen van de vergrendelingen 5863002 (36 Nm) en de ophangingsbouten (197 Nm), abnormale slijtage en beschadigingen, lekkages in het algemeen, olieslangen en bijbehorende koppelingen, alle lassen, cilinderophanging en de werking van de overdrukklep. Bovendien moet worden gecontroleerd of stickers met betrekking tot veiligheid goed leesbaar zijn.

Storingzoeken

1. Heft niet: Controleer of de ontgrendeling gesloten is en of de beide afsluitkleppen open zijn.
2. Zakt: Controleer of de ontgrendeling gesloten is, inclusief of de dodemansveer goed gemonteerd is. Als dit in orde is, moeten de klepkernen van de pomp worden vervangen. LET OP: De klepkernen moeten worden aangehaald met een koppel van 10 Nm, anders kunnen ze kapot gaan.
3. Zakt niet: Controleer of zowel de afsluitkleppen als de ontgrendeling open zijn. Bij zakken zonder last moeten zowel de bedieningsklep als de ontgrendeling worden bediend. Let op: het opbouwen van vacuüm duurt even.
4. Heft niet tot aan de top, zelfs als de motor draait: Er is onvoldoende olie aanwezig.
5. De luchtmotor draait langzaam of stopt: Het filter (0251100) in de luchtaansluiting aan de achterkant zit verstopt en moet worden gereinigd of vervangen.
6. Olielekkage uit cilinder: Controleer de zuigerstang op beschadigingen.

Reserveonderdelen

Vervang versleten of defecte onderdelen door originele reserveonderdelen. Na het stoppen van de productie zijn niet alle hoofdonderdelen meer leverbaar.

Vernietigen

De olie aftappen en op een legale wijze afvoeren voordat het apparaat wordt vernietigd.

(ES) GD-2, FL-2**Advertencia & instrucciones de seguridad**

1. Sólo debe utilizarse si el foso de reparaciones o el elevador han sido autorizados para el montaje de gatos de foso.
2. El gato de foso ha sido diseñado exclusivamente para ser montado en raíles paralelos y horizontales, y debe estar fijado para que no pueda caer. Compruebe antes de cada elevación que los soportes están colocados de manera segura sobre plataformas o raíles del foso.
3. El gato deberá ser utilizado únicamente por personal calificado que haya leído y comprendido este manual.
4. La capacidad máxima del gato es 2/3 de la capacidad del elevador. No exceda la capacidad del gato.
5. Si coloca varios gatos de foso en el mismo elevador, no pueden estar a menos de 4 m de distancia entre ellos, y no pueden levantar cargas más pesadas que la capacidad del elevador.
6. Los cilindros debe colocarse a ambos lados del centro del gato transversal.
7. Antes de utilizarlo, estabilice el vehículo con sujeciones adecuadas.
8. Mantenga la carga siempre horizontal. Recomendamos utilizar las válvulas de cierre únicamente con la boquilla cerrada y la válvula de manejo en posición central.
9. Si se eleva con sólo un cilindro, la válvula de cierre del cilindro que no soporta carga debe estar SIEMPRE cerrada. Recomendamos esta opción en lugar del balancín.
10. Si se utiliza balancín (equipamiento adicional), ambas válvulas de cierre tienen que estar abiertas EN TODO MOMENTO.
11. Barras elevadoras con cierres mecánicos (opcionales): Cuando estén sueltas (válvula de control totalmente cerrada hacia abajo), detenga siempre el descenso (cierre la liberación) antes de volver a acoplar los cierres mecánicos.
12. Realice la elevación solamente en los puntos de elevación del vehículo indicados por el fabricante y colocándolo en medio de la plataforma elevadora.
13. Coloque la carga siempre en el centro y horizontalmente, asegurándose de que no pueda volcarse.
14. El vehículo debe poder moverse libremente durante la elevación y el descenso (sin frenos y en neutro).
15. Utilice el suministro de aire con aire limpio y seco, máx. 12 bar.
16. Utilice únicamente accesorios y piezas de recambio originales. No se deben efectuar modificaciones en el gato.
17. El incumplimiento de estas advertencias puede provocar que la carga caiga o que el gato se balancee, lo cual a su vez puede causar daños personales y materiales.

Montaje – consulte las advertencias 1 y 2.

1. Abra el bastidor del gato hasta alcanzar el grosor deseado.
2. Elevador: Levante el elevador del suelo y coloque el gato entre las superficies de rodadura con nuestra carretilla especial o, por ejemplo, un elevador de horquillas. Foso: Utilice una grúa o carretilla elevadora para bajar el gato en el foso.
3. Coloque los brazos de apoyo en los raíles del elevador o del foso. Regule la altura de la plataforma y monte los brazos de apoyo. Repita el proceso en el otro lado.
AVISO: Los tornillos tienen que tensarse con un par de 197 Nm.
4. Asegúrese de que el gato se puede mover sin holgura a lo largo de todo el elevador. **AVISO: Tense los seguros anticaída 5863002 con un par de 36 Nm.** Si

es necesario, el gato deberá asegurarse para evitar descarrilamiento.

5. Instalación del cilindro: enganche el cilindro en una eslinga y bájelo con cuidado hasta la estructura, con la conexión hidráulica en dirección al panel de control (fig. 1).
6. Conecte la manguera hidráulica al cilindro, guiándola hasta formar una curva suave alrededor del cilindro (fig. 2).
7. Retire el seguro de transporte del depósito de aceite tirando la cubierta 5863028 hacia el centro y reemplazando el tapón por el tubo suelto (fig. 4).
8. El suministro de aire se conecta en la parte posterior, ¼” WRG: 8 – 12 bar, 350 l/min; 116 - 170 psi, 13 cfm/min.
9. Accione los cilindros del todo hacia arriba y hacia abajo entre 3 y 5 veces para purgar el sistema hidráulico.
10. Compruebe el gato elevando una carga típica en los puntos de elevación indicados. Haga pruebas hasta que conozca bien las distintas funciones.

Manejo

La válvula de cierre de la brida de los cilindros permite controlar los cilindros individualmente y mantener la carga horizontal abriendo o cerrando las válvulas. Si la válvula está cerrada, el cilindro no puede subir ni bajar. Consulte las advertencias 8, 9 y 10.

La boquilla que hay en el centro del panel frontal se utiliza para bajar.

La válvula de manejo que hay a la derecha del panel frontal se utiliza al subir y bajar sin carga.

Cierres mecánicos (opcionales): Los dos cierres mecánicos de cada cilindro se cerrarán (conectarán) automáticamente durante el ascenso o el descenso. Los cierres se liberan girando continuamente la válvula de control totalmente hacia abajo. Si los cierres están conectados, es preciso elevarlos unos centímetros para permitir la liberación.

Elevación: Asegúrese de que las válvulas de cierre de ambos cilindros estén abiertas. Consulte las advertencias 8, 9 y 10.

Gire la válvula de control hacia arriba. El primer nivel es la entrada de aire, si sigue girando se pondrá en marcha el motor de aire.

Use las válvulas de cierre para mantener la carga horizontal: Cierre el cilindro que hay a la altura correcta y a continuación regule la altura del otro subiéndolo o bajándolo.

Descenso: Asegúrese de que ambas válvulas de cierre estén abiertas. Consulte las advertencias 8, 9 y 10.

Abra la boquilla haciéndola girar con cuidado en la dirección contraria a las agujas del reloj. Sírvese de las válvulas de cierre para mantener la carga horizontal girando parcial o totalmente el cilindro inferior.

Cuando los cilindros ya no soportan peso, hay que aspirarlos con vacío: Mantenga la boquilla abierta y gire la válvula de manejo hacia abajo al mismo tiempo.

Cilindros de descenso con cierres mecánicos

(opcionales): Compruebe que ambas válvulas de cierre estén abiertas. ¡Consulte las advertencias 8, 9 y 10!

De ser preciso, en un primer momento suba unos centímetros para poder liberar los cierres mecánicos. A continuación, gire la válvula de control totalmente hacia abajo para liberar los cierres. ¡Y mantenga la válvula hacia abajo! Los cierres mecánicos se cerrarán (conectarán) a menos que estén activados por la válvula de control. Detenga siempre el descenso antes de volver a conectarlos. Consulte la [Advertencia 11](#).

Abra la boquilla haciéndola girar con cuidado en la dirección contraria a las agujas del reloj. Sírvese de las válvulas de cierre para mantener la carga horizontal girando parcial o totalmente el cilindro inferior.

Cuando los cilindros ya no soportan peso, hay que aspirarlos con vacío: Mantenga la boquilla abierta y gire la válvula de

manejo hacia abajo al mismo tiempo.

Emisión de ruidos: El nivel de ruido A ponderado es, como máximo, 80 dB(A).

Mantenimiento

El mantenimiento y las reparaciones deben ser realizados únicamente por personal cualificado.

Un suministro de aire húmedo puede provocar problemas de funcionamiento debido a la presencia de óxido o agua en el aceite. Se recomienda utilizar separador de agua y engrasador en el suministro de aire, situado cerca del eje.

Limpieza: No se recomienda limpiar el gato con alta presión, vapor ni agentes desengrasantes para prevenir que la máquina pierda la grasa y la entrada de agua. En caso de que ocurra, hay que lubricar los componentes mecánicos.

Diariamente: Compruebe antes de cada elevación que los soportes están colocados de manera segura sobre plataformas o raíles del foso. Compruebe el filtro y el lubricador de aceite.

Mensualmente: Compruebe el apriete de 2 x 8 tornillos de los soportes y 2 x cierres 5863002. Compruebe que las abrazaderas de seguridad contra el descarrilamiento estén instaladas y ajustadas correctamente. Lubrique con aceite todas las partes deslizantes y piezas móviles. Lubrique los rodamientos o rodillos de apoyo con aceite o grasa (los ejes de los rodillos grandes llevan boquillas engrasadoras).

Nivel de aceite: La cantidad correcta de aceite con el cilindro en la posición más baja es hasta la parte de debajo del orificio de llenado (20/19/22).

Volumen de aceite: 5,0 l.

Utilice un aceite hidráulico de buena calidad con viscosidad ISO VG 5.

¡NO UTILICE NUNCA LÍQUIDO DE FRENOS!

Inspección de seguridad

De acuerdo con la legislación nacional, pero al menos una vez al año, la barra debe ser inspeccionada por un profesional: Soporte de la barra elevadora para la seguridad contra la caída, estado del bastidor y ajuste de los seguros 5863002 (36 Nm) y tornillos de los brazos de apoyo (197 Nm), control de desgaste y daños inusuales, fugas en general, tubos de aceite y sus fijaciones, todas las soldaduras, suspensiones de los cilindros y función de la válvula de sobrepresión. Asimismo, deberá asegurarse de que las etiquetas de seguridad sean legibles.

Inspección de seguridad

1. No eleva: Asegúrese de que la boquilla esté cerrada, así como de que las válvulas de cierre estén abiertas.
2. Se cae: Asegúrese de que la boquilla esté cerrada, así como de que el muelle de hombre muerto esté correctamente montado. Si todo esto está correcto, hay que cambiar los obuses de la válvula. Nota: Los obuses deben tensarse con un par de 10 Nm, ya que de lo contrario podrían sufrir daños.
3. No desciende: Asegúrese de que tanto las válvulas de cierre como la boquilla estén abiertas. En caso de descenso sin carga, hay que accionar tanto la válvula de manejo como la boquilla. Tenga en cuenta que crear el vacío lleva un tiempo.
4. No sube hasta arriba a pesar de que el motor funciona: Falta aceite.
5. El motor de aire funciona lentamente o se para: El filtro (0251100) de la conexión de aire de la parte posterior está atascado y es necesario limpiarlo o cambiarlo.
6. Se derrama aceite del cilindro: Asegúrese de que el tronco no presente daños.

Piezas de recambio

Reemplace los componentes defectuosos o dañados únicamente con piezas de recambio originales. No se podrán

suministrar todos los componentes principales cuando se deje de fabricar un modelo.

Eliminación

Drene el aceite y elimínelo de conformidad con la ley.

VARNINGAR – säkerhetsföreskrifter

1. Får endast användas när smörjgrop eller lyft är godkända för montering av domkraft.
2. Domkraften är konstruerad uteslutande för montering på parallella och vågräta skenor och ska vara säkrad mot nedfall. Kontrollera inför varje lyft att stöden har placerats på ett säkert sätt på liften eller smörjgropskanterna.
3. Får endast användas av utbildad personal som har läst och förstått denna manual.
4. Domkraftens kapacitet får max utgöra 2/3 av lyftens kapacitet. Överskrid inte domkraftens kapacitet.
5. Flera domkrafter på samma lyft får inte användas närmare varandra än 4 m och ingen last som är tyngre än lyftens kapacitet får lyftas.
6. Cylindrarna ska placeras på var sin sida av frihjulshylsans mitt.
7. Stötta alltid fordonet med godkända stödbockar om du ska arbeta under det.
8. Håll alltid lasten vågrätt. Rekommendationen är att enbart använda avspärrningsventiler med stängd utlösare och användningsventil i mittläge.
9. Vid lyft på endast en cylinder ska avspärrningsventilen på den obelastade cylindern ALLTID vara stängd. Vi rekommenderar att istället använda ett lyftok.
10. Vid användning av lyftok (extrautrustning) ska båda avspärrningsventilerna ALLTID vara öppna.
11. Frihjulshylsa med mekaniska lås (tillval): När lyften frigjorts (styrventilen helt nere) ska du alltid avbryta nedsänkningen (stäng frigöringen) innan du aktiverar de mekaniska låsen på nytt.
12. Lyft endast i fordonets lyftpunkter enligt tillverkarens anvisningar och endast centralt på lyftsadeln.
13. Placera alltid lasten centralt och vågrätt och kontrollera att lasten inte kan glida iväg.
14. Fordonet ska kunna rulla fritt under lyft och sänkning (handbromsen ej ilagd och växelspaken i friläge).
15. Använd luftförsörjning med ren och torr luft, max. 12 bar.
16. Använd endast originaltillbehör och originalreservdelar. Domkraften får inte ändras.
17. Underlåtelse att följa varningarna kan orsaka att lasten faller ned eller att domkraften sviktar, vilket kan medföra person- och materialskador.

Montering – se varning 1 och 2.

1. Dra ut domkraftens ram till önskad bredd.
2. Lyft: Hög lyften från golvet och placera domkraften mellan körbanorna med vår särskilda körvagn eller t.ex. en pallvagn. Grop: Använd kran eller gaffeltruck för att sänka domkraften ned i gropen.
3. Placera de separata upphängningsanordningarna på lyftens eller gropens skena. Justera körbanehöjden och montera upphängningsanordningen och gör sedan likadant på den andra sidan. **VARNING: Bultarna ska spännas med ett moment på 197 Nm.**
4. Kontrollera att domkraften rör sig fritt i hela lyftens längd utan glapp. **VARNING: Säkra domkraften mot nedfall genom att spänna låsen 5863002 med ett moment på 36 Nm.** Vid behov ska domkraften säkras mot urspärning.
5. Installation av cylinder: Lyft cylindern i en sele och sänk försiktigt ned den i ramen, med hydraulkopplingen riktad mot kontrollpanelen (fig. 1).
6. Anslut hydraulslangen till cylindern, lägg slangen i en mjuk kurva runt cylindern (fig. 2+3).
7. Avlägsna oljetankens transportsäkring genom att dra skärmen 5863028 in mot mitten och ersätta snabbinpassningens propp med den lösa slangen (fig. 4).
8. Anslut tryckluft på baksidan, 1/4" WRG: 8 – 12 bar, 350 l/min; 116 – 170 psi, 13 cfm/min.

9. Kör cylindrarna helt upp och ner 3 till 5 gånger för att lufta hydraulsystemet.
10. Testa domkraften genom att lyfta en typisk last på föreskrivna lyftpunkter. Testa och lär känna de olika funktionerna grundligt.

Användning

Avspärrningsventilen i varje cylinderkrage ger möjlighet att styra cylindrarna individuellt, och att hålla lasten vågrätt genom att öppna eller stänga ventilerna. Med stängd ventil kan cylindern varken lyfta eller sänka. Se varning 8, 9 och 10. Utlösaren mitt på frontpanelen används vid sänkning. Användningsventilen på frontpanelens högra sida används vid lyft samt sänkning utan last.

Mekaniska lås (tillval): De två mekaniska låsen på varje cylinder låses (aktiveras) automatiskt vid lyft eller nedsänkning. Låsen frigörs genom att styrventilen kontinuerligt vrids helt ned. Om låsen är aktiverade måste du lyfta upp ett par centimeter för att kunna frigöra dem.

Lyft: Kontrollera att båda cylindrarnas avspärrningsventiler är öppna. Se varning 8, 9 och 10.

Dra användningsventilen uppåt. Första steget är lufttillförsel, och vid ytterligare vridning startar luftmotorn.

Använd avspärrningsventilerna för att hålla lasten vågrätt: Stäng den cylinder som befinner sig i rätt höjd och justera därefter höjden på den andra genom att lyfta eller sänka.

Sänkning: Kontrollera att båda avspärrningsventilerna är öppna. Se varning 8, 9 och 10.

Öppna utlösaren genom att försiktigt vrida motsols. Använd avspärrningsventilerna till att hålla lasten vågrätt genom att helt eller delvis stänga den lägsta cylindern.

När det inte längre finns någon vikt på cylindrarna ska de sugas ner med vakuum: Låt utlösaren vara öppen och vrid samtidigt användningsventilen neråt.

Nedsänkningcylindrar med mekaniska lås (tillval):

Kontrollera att båda låsventilerna är öppna. Se varning 8, 9 och 10!

Lyft om så krävs först upp ett par centimeter för att kunna frigöra de mekaniska låsen. Vrid sedan ned styrventilen helt för att frigöra låsen – och hålla ventilen nere! De mekaniska låsen låses (aktiveras) om de inte aktiveras av styrventilen. Avbryt alltid nedsänkningen innan låsen aktiveras på nytt – se **Varning 11**.

Öppna utlösaren genom att försiktigt vrida motsols. Använd avspärrningsventilerna till att hålla lasten vågrätt genom att helt eller delvis stänga den lägsta cylindern.

När det inte längre finns någon vikt på cylindrarna ska de sugas ner med vakuum: Låt utlösaren vara öppen och vrid samtidigt användningsventilen neråt.

Bulleremission: Den A-viktade ljudstyrkenivån är 80 db (A).

Underhåll

Underhåll och reparation får endast utföras av kvalificerad personal.

Fuktig tryckluft kan leda till driftsstörningar pga. rost eller vatten i oljan. Vi rekommenderar att en vattenavskiljare och smörjapparat används för luftförsörjningen. Placerat nära intill uttaget!

Rengöring: Vi avråder från rengöring med högtryck, ånga och avfettningsmedel för att undvika att smörjmedlet tvättas av och att vatten tränger in. I annat fall ska rörliga delar smörjas efteråt.

Dagligen: Kontrollera inför varje lyft att stöden har placerats på ett säkert sätt på liften eller smörjgropskanterna. Kontrollera vattenavskiljaren och smörjapparatens.

Varje månad: Kontrollera åtdragningsmomentet för 2 x 8 bultar till stöd och 2 x lås 5863002. Kontrollera att eventuella säkringsbeslag mot urspärning har monterats och justerats korrekt. Smörj alla glidytor och rörliga delar med olja. Stödrullar eller lager ska smörjas med olja eller fett (stora

rullar smörjs via axelns smörjnipllar).

Oljepåfyllning: Korrekt oljenivå när cylindern är helt nere är ända upp till nederkanten av påfyllningshålet (20/19/22).

Oljemängd: 5,0 l.

Använd en bra hydraulolja med viskositet ISO VG 5.

ANVÄND ALDRIG BROMSVÄTSKA!

Säkerhetsunderhåll

Enligt nationella bestämmelser – dock minst en gång per år – måste domkraften kontrolleras av en sakkunnig med avseende på följande punkter): Frihjulsliftens stöd med avseende på skydd mot fallrisk, ramens justering och spänning av lås 5863002 (36 Nm) och upphängningsbultar (197 Nm), onormalt slitage och skador, generella otätheter, oljeslangar och tillhörande inpassningar, alla svetsningar, cylinderupphängningsanordningar samt övertryckventilens funktion. Dessutom ska alla säkerhetsetiketter vara läsliga.

Felsökning

1. Lyfter inte: Kontrollera att utlösaren är stängd och att båda avspärrningsventilerna är öppna.
2. Sjunker: Kontrollera att utlösaren är stängd och att fjädern med dödmansgrepp är korrekt monterad. Om detta är i sin ordning ska pumpens ventilinsats bytas ut. OBS: Ventilinsatserna ska spännas med ett moment på 10 Nm – annars kan de skadas.
3. Sänker inte: Kontrollera att såväl avspärrningsventiler som utlösare är öppna. Vid sänkning utan last ska såväl användningsventil som utlösare användas. Tänk på att det tar en stund att bygga upp vakuum.
4. Lyfter inte ända upp ens om motorn är igång: Olja saknas.
5. Luftmotorn kör långsamt eller stannar: Filtret (0251100) i luftanslutningen på baksidan har täppts till och behöver rensas eller bytas ut.
6. Oljespill från cylindern: Kontrollera att det inte finns skador på kolvetstängen.

Reservdelar

Ersätt slitna eller defekta delar med originalreservdelar. Alla huvuddelar kanske inte kan levereras efter att de tagits ur produktion.

Kassering

Oljan tappas ut och forslas bort enligt gällande lagar.

RU GD-2, FL-2**ВАЖНО Правила техники безопасности**

возникновение несчастных случаев или материальный ущерб.

Монтаж: См. Правила техники безопасности, п. 1 и 2!

1. Использование агрегата разрешается только на подходящих для монтажа домкрата смотровых канавах или подъемниках.
 2. Домкрат допускается монтировать только на параллельно направленные горизонтальные направляющие. Убедитесь, что агрегат надёжно защищён от случайного падения. Перед каждой процедурой подъёма убедитесь, что стойки канавного домкрата правильно расположены по своим местам на краю подъемника или смотровой канавы.
 3. К работе с агрегатом допускается только специально подготовленный персонал. Обязательным условием является прочтение и уяснение содержания данной инструкции.
 4. Максимально допустимая нагрузка на домкрат не должна превышать 2/3 максимально допустимой нагрузки подъемника. Не превышайте максимально допустимую нагрузку на домкрат.
 5. При использовании нескольких домкратов на одном подъемнике минимальное расстояние между ними должно составлять 4 м. Запрещается производить подъем груза, вес которого превышает максимально допустимую нагрузку на домкрат.
 6. Цилиндры должны быть расположены по обеим сторонам по отношению к середине подъемника.
 7. Перед началом работы с транспортным средством убедитесь, что его положение надёжно зафиксировано при помощи опор. Разрешается использовать только подходящие для этой цели виды осевых подпорок.
 8. Груз должен всегда находиться в горизонтальном положении. Запорные клапаны рекомендуется использовать только после закрытия рычага управления и приведения клапана управления в нейтральное (среднее) положение.
 9. При производстве подъёма одного цилиндра по отдельности запорный клапан ненагруженного цилиндра должен ВСЕГДА оставаться закрытым. Вместо подъёма одного цилиндра рекомендуется использовать подъемную скобу.
 10. При использовании подъемной скобы (заказывается отдельно) оба запорных клапана должны ВСЕГДА оставаться открытыми.
 11. Траверсы с механическими замками (заказывается отдельно): При повороте рычага управления (клапан управления полностью опущен) обязательно прекращайте спуск (закрывайте рычаг управления) перед закрытием механических замков.
 12. Подъем транспортного средства разрешается производить только с упором на точки подъёма, указанные его производителем, и только по центру рамы подъемника.
 13. Груз должен всегда находиться по центру и в горизонтальном положении. Примите меры предосторожности против соскальзывания груза.
 14. Транспортное средство должно иметь возможность свободно перемещаться во время подъема и опускания (без включения тормозов и при нейтральном положении коробки передач).
 15. Для работы агрегата следует использовать чистый и сухой сжатый воздух под давлением не более 12 бар.
 16. Разрешается использовать только фирменные запасные и резервные части. Запрещается изменять и модифицировать конструкцию домкрата.
 17. Несоблюдение данных правил может привести к внезапному падению груза или отказу домкрата, что в свою очередь может повлечь за собой
1. Выдвиньте раму домкрата до достижения требуемой ширины.
 2. При работе с подъемником: Приподнимите подъемник над полом и установите домкрат между направляющими при помощи нашей специальной тележки или напр. обычной тележки с поддоном. При использовании в смотровой канаве: Опустите домкрат в смотровую канаву при помощи крана или вилочного погрузчика.
 3. Установите отдельную стойку на направляющую подъемника или смотровой ямы. Отрегулируйте высоту направляющей и произведите монтаж стойки; повторите процедуру на другой стороне. **ВНИМАНИЕ: Болты должны быть затянуты с моментом затяжки 197 Нм.**
 4. Убедитесь, что домкрат свободно перемещается по всей длине подъемника, и что между ним и корпусом подъемника не остаётся зазора. **ВНИМАНИЕ: Для предохранения домкрата от падения затяните стопоры (5863002) с моментом затяжки 36 Нм.** При необходимости следует предохранить домкрат от схода с направляющих.
 5. Монтаж цилиндра/цилиндров: Поднимите цилиндр при помощи крана или вилочного погрузчика и осторожно спустите его через раму – так, чтобы гидравлический фитинг был направлен в сторону панели управления (рис. 1).
 6. Подсоедините к цилиндру шланг гидравлической системы. Проследите, чтобы шланг был уложен свободным полукругом вокруг цилиндра (рис. 2+3).
 7. Снимите транспортировочные фиксаторы с масляного бака. Для этого потяните щиток 5863028 по направлению к центру и замените заглушку незакрепленным шлангом (рис. 4).
 8. Присоедините линию подачи сжатого воздуха с задней стороны, британская дюймовая резьба 1/4": 8 - 12 бар, 350 л/мин; 116 - 170 фунтов на кв. дюйм, 13 куб. футов/мин.
 9. 3 - 5 раз переместите цилиндр/цилиндры до упора вверх и вниз, чтобы удалить воздух из гидравлической системы.
 10. Проведите испытание домкрата. Для этого осуществите подъем стандартного груза с упором на указанные производителем точки подъёма. Протестируйте различные функции домкрата и изучите порядок работы с ними.

Работа с агрегатом

Запорный клапан на каждом фланце цилиндра может использоваться для управления цилиндрами по отдельности. Это позволяет удерживать груз в горизонтальном положении за счет открывания или закрывания клапанов. Когда клапан закрыт, цилиндр нельзя ни поднять, ни опустить. См. Правила техники безопасности, п. 8, 9 и 10.

Рычаг управления расположенный в центре передней панели используется для опускания груза. Клапан управления расположенный с правой стороны передней панели служит для подъема и опускания домкрата без груза.

Механические замки (заказываются отдельно): Два механических замка на каждом цилиндре автоматически закрываются при подъеме или спуске. Замки открываются

при последовательном завинчивании клапана управления. Если замки закрыты, для их открытия необходимо поднять груз на пару сантиметров.

Подъём: убедитесь, что запорные клапаны обоих цилиндров открыты. См. Правила техники безопасности, п. 8, 9 и 10.

Отверните клапан управления. При повороте клапана сначала начинает выходить сжатый воздух, а затем происходит пуск пневматического привода.

Для удержания груза в горизонтальном положении используйте запорные клапаны: Закройте цилиндр, находящийся на требуемой высоте. После этого отрегулируйте высоту второго цилиндра, подняв или опустив его.

Опускание: убедитесь, что оба запорных клапана открыты. См. Правила техники безопасности, п. 8, 9 и 10. Осторожно поверните рычаг управления по направлению против часовой стрелки. Для удержания груза в горизонтальном положении используйте запорные клапаны (полностью или частично закройте цилиндр, расположенный ниже).

Произведите удаление воздуха из рабочих полостей цилиндров после того, как на них перестанет воздействовать вес груза: Завинтите клапан управления, не производя при этом закрытия рычага управления.

Спуск цилиндров с механическими замками (заказываются отдельно): Убедитесь, что оба запорных клапана открыты. См. Правила техники безопасности, п. 8, 9 и 10.

При необходимости поднимите груз на пару сантиметров для открытия механических замков. Завинтите клапан управления, чтобы открыть замки, и оставьте его завинченным. Механические замки закроются, если не будут активированы клапаном управления. Обязательно прекращайте спуск перед закрытием замков: см. [Правила техники безопасности, п. 11.](#)

Осторожно поверните рычаг управления по направлению против часовой стрелки. Для удержания груза в горизонтальном положении используйте запорные клапаны (полностью или частично закройте цилиндр, расположенный ниже).

Произведите удаление воздуха из рабочих полостей цилиндров после того, как на них перестанет воздействовать вес груза: Завинтите клапан управления, не производя при этом закрытия рычага управления.

Уровень шума: А-взвешенный уровень звукового давления = 80 дБ(А).

Техобслуживание

Техобслуживание и ремонт агрегата разрешается выполнять только квалифицированному персоналу. Использование сжатого воздуха с высоким уровнем влажности может привести к сбоям в работе агрегата в связи с образованием ржавчины и попаданием воды в масло. Поэтому на линии подачи воздуха поблизости от выхода рекомендуется установка водоотделителя и смазочного устройства.

Чистка: не рекомендуется производить чистку домкрата при помощи устройств, использующих высокое давление, пара, и составов для удаления смазки, так как это может привести к вымыванию смазочных веществ и попаданию воды внутрь агрегата. В противном случае потребуется произведение повторной смазки всех подвижных частей агрегата после проведения чистки.

Ежедневно: перед каждой процедурой подъёма убедитесь, что стойки правильно расположены по своим местам на краю подъёмника или смотровой канавы. Произведите проверку водоотделителя и смазочного устройства.

Ежемесячно: проверьте, что 2 x 8 болтов на стойках и 2 x стопора полностью затянуты. При необходимости

проверьте предохранительное устройство, защищающее домкрат от схода с направляющих. Произведите повторную смазку всех поверхностей скольжения и подвижных частей агрегата. Смажьте ролики или опоры креплений консистентной смазкой или маслом (большие ролики смазываются консистентной смазкой через смазочный ниппель оси).

Заливка масла: уровень масла при приведении цилиндра в крайнее нижнее положение должен доходить до нижней кромки заливного отверстия (20/19/22).

Количество масла: 5,0 л.

Используйте только качественное гидравлическое масло с классом вязкости ISO VG 5.

ВНИМАНИЕ: ЗАПРЕЩАЕТСЯ ИСПОЛЬЗОВАТЬ ТОРМОЗНУЮ ЖИДКОСТЬ!

Инспекция по безопасности

Проводится в соответствии с требованиями, действующими в стране пользователя, но не реже одного раза в год. Обязательно привлечение специалиста. Обязательно проведение следующих проверок и испытаний: Испытание на опасность падения крепления домкрата, проверка юстировки рамы и затяжки стопоров 5863002 (36 Нм) и крепежных болтов (197 Нм), испытание на ненормальный износ и наличие повреждений или разгерметизации, проверка масляных шлангов и соответствующих фитингов, всех сварных швов, креплений цилиндров, работы предохранительного клапана. Текст на предупреждающих табличках должен быть хорошо читаемым.

Диагностика неисправностей

1. Невозможно осуществить подъём: Убедитесь, что рычаг управления закрыт, а оба запорных клапана открыты.
2. Подъёмник начинает опускаться: Убедитесь, что рычаг управления закрыт. Проверьте правильность установки пружины на анкерном столбе. Если это не помогло, то потребуется заменить вкладыши клапана. Обратите внимание: Вкладыши клапана должны затягиваются с моментом затяжки 10 Нм. В противном случае существует риск их разрушения.
3. Подъёмник не опускается: Убедитесь, что рычаг управления и оба запорных клапана открыты. При опускании без груза необходимо использовать как клапан управления, так и рычаг управления. Помните, что для удаления воздуха из рабочих полостей цилиндра потребуется какое-то время.
4. Привод продолжает работать, но подъём осуществляется не до конца: Не хватает масла.
5. Пневматический привод работает с перебоями или останавливается: Засорен фильтр (0251100) на линии подачи воздуха с задней стороны. Фильтр необходимо очистить или заменить.
6. Утечка масла из цилиндра: Проверьте поршневой шток на предмет наличия повреждений.

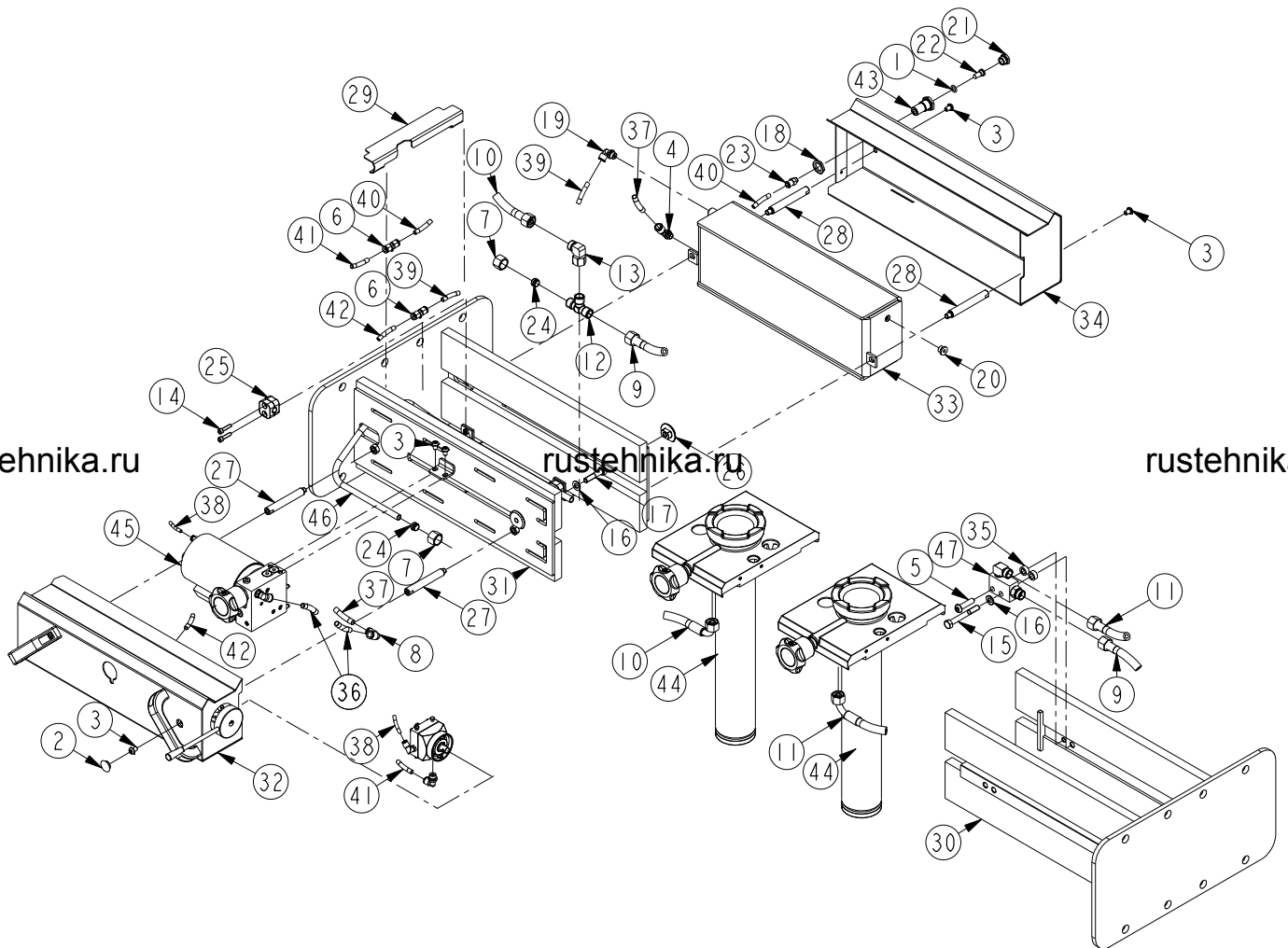
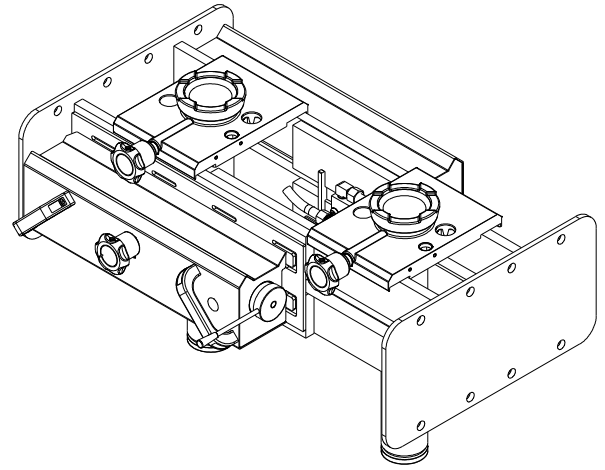
Запасные части

Изношенные или неисправные детали агрегата следует заменять только фирменными запасными частями. Мы не гарантируем наличия всех основных запчастей для каждой конкретной модели после прекращения её производства.

Утилизация

Перед утилизацией агрегата следует произвести слив и удаление масла в соответствии с требованиями действующих законов и предписаний.

GD-2 FL-2



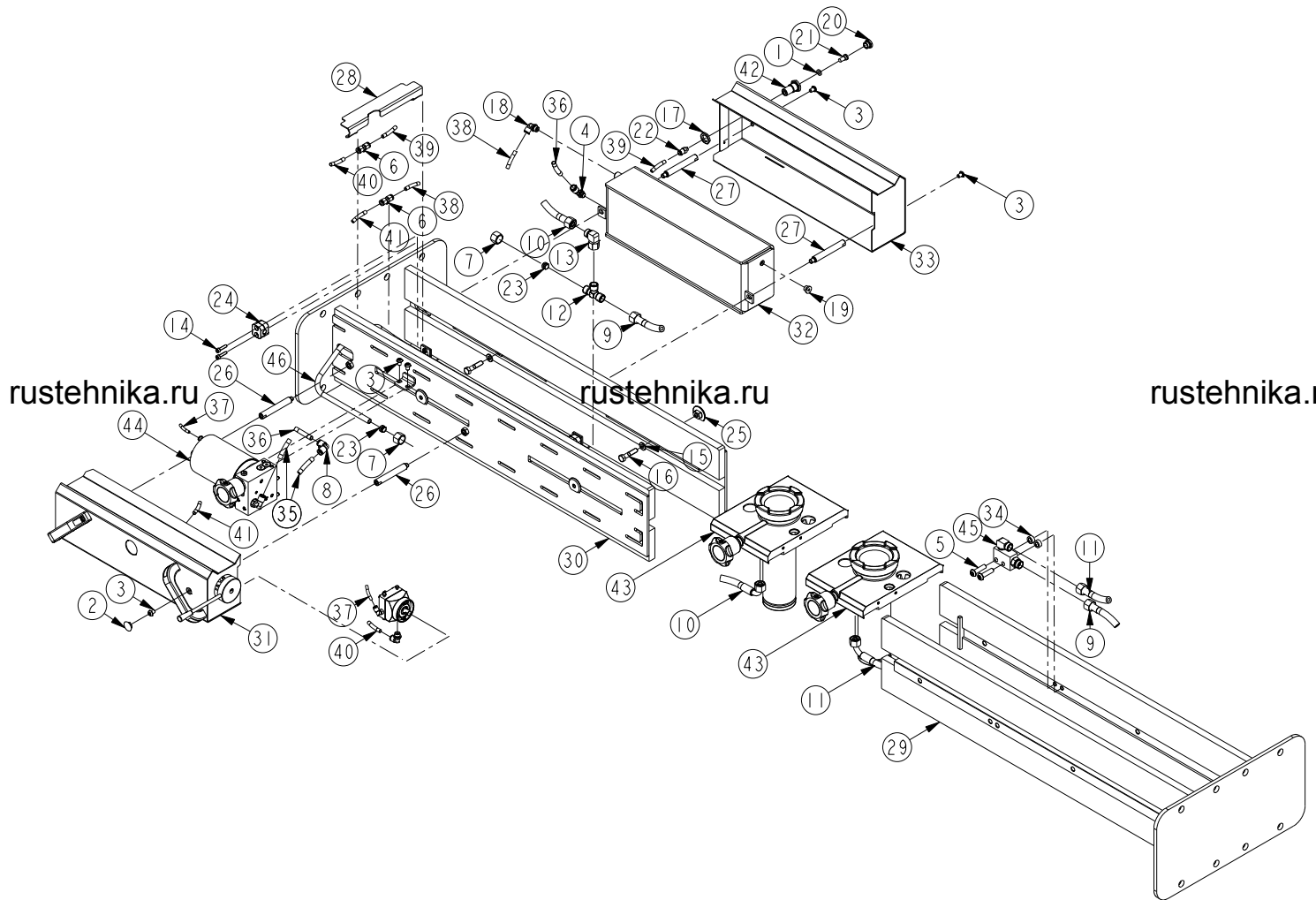
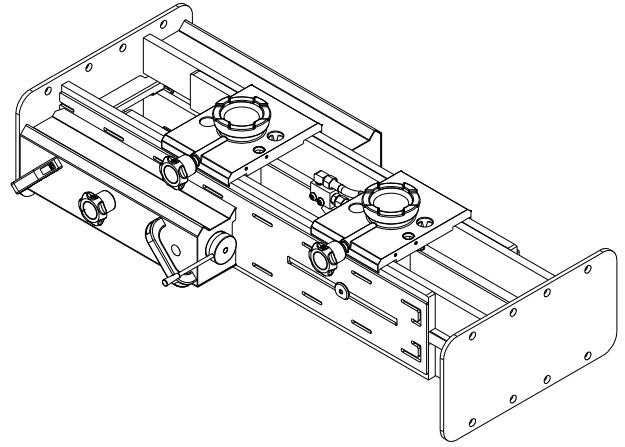
Pos.	GD-2K Art. No.	GD-2L Art. No.	FL-2K Art. No.	FL-2L Art. No.	(DK) Pcs.	(DK) Benævnelse	(GB) Description	(DE) Bezeichnung
	58 714 xx	58 724 xx				Gravdonkraft	Pit jack	Grubenheber
			58 713 xx	58 723 xx		Frihjulsløfter	Jacking beam	Achsfreiheber
1	01 000 00	01 000 00	01 000 00	01 000 00	1	O-ring	O-ring	O-Ring
2	02 001 30	02 001 30	02 001 30	02 001 30	2	Prop	Plug	Pfropfen
3	02 001 43	02 001 43	02 001 43	02 001 43	6	Skruer	Screw	Schraube
4	02 002 49	02 002 49	02 002 49	02 002 49	1	Fitting	Fitting	Fitting
5	02 002 51	02 002 51	02 002 51	02 002 51	1	Skruer	Screw	Schraube
6	02 002 61	02 002 61	02 002 61	02 002 61	2	Fitting	Fitting	Fitting
7	02 002 84	02 002 84	02 002 84	02 002 84	2	Omløber	Union nut	Überwurfmutter
8	02 002 86	02 002 86	02 002 86	02 002 86	1	Fitting	Fitting	Fitting
9	02 005 36	02 005 36	02 005 36	02 005 36	1	Hydraulikslange	Hose	Schlauch
10	02 005 37	02 005 38	02 005 37	02 005 38	1	Hydraulikslange	Hose	Schlauch
11	02 005 37	02 005 38	02 005 37	02 005 38	1	Hydraulikslange	Hose	Schlauch
12	02 005 44	02 005 44	02 005 44	02 005 44	1	Fitting	Fitting	Fitting
13	02 005 45	02 005 45	02 005 45	02 005 45	1	Fitting	Fitting	Fitting
14	02 084 00	02 084 00	02 084 00	02 084 00	4	Skruer	Screw	Schraube
15	02 092 00	02 002 51	02 092 00	02 002 51	1	Skruer	Screw	Schraube
16	02 116 00	02 116 00	02 116 00	02 116 00	2	Skive	Washer	Scheibe
17	02 268 00	02 268 00	02 268 00	02 268 00	1/2	Skruer	Screw	Schraube
18	02 436 00	02 436 00	02 436 00	02 436 00	1	Møtrik	Nut	Mutter
19	02 439 00	02 439 00	02 439 00	02 439 00	1	Fitting	Fitting	Fitting
20	02 470 00	02 470 00	02 470 00	02 470 00	1	Prop	Plug	Pfropfen
21	02 506 00	02 506 00	02 506 00	02 506 00	1	Fitting	Fitting	Fitting
22	02 511 00	02 511 00	02 511 00	02 511 00	1	Filter	Fitting	Fitting
23	02 516 00	02 516 00	02 516 00	02 516 00	1	Fitting	Fitting	Fitting
24	02 752 00	02 752 00	02 752 00	02 752 00	2	Skærring	Ring	Ring
25	02 857 00	02 857 00	02 857 00	02 857 00	2	Rørholder	Clamp	Rohrhalter
26	58 630 02	58 630 02	58 630 02	58 630 02	2	Bøsning	Bush	Buchse
27	58 630 05	58 630 05	58 630 05	58 630 05	2	Støttebolt	Stud	Stehbolzen
28	58 630 06	58 630 06	58 630 06	58 630 06	2	Støttebolt	Stud	Stehbolzen
29	58 630 28	58 630 28	58 630 28	58 630 28	1	Skaerm	Cover	Schirm
30	58 631 10	58 632 10	58 631 10	58 632 10	1	Inderkonsol	Console, inner	Hauptrahmen, innen
31	58 631 20	58 632 20	58 631 20	58 632 20	1	Yderkonsol	Console, outer	Hauptrahmen, aussen
32	58 651 10	58 651 10	58 651 10	58 651 10	1	Betjeningspanel	Operation panel	Bedienfeld
33	58 652 10	58 652 10	58 652 10	58 652 10	1	Olietank	Reservoir	Ölbehälter
34	58 653 10	58 653 10	58 653 10	58 653 10	1	Tankpanel	Cover, rear	Schirm, hinter
35	62 314 10	62 314 10	62 314 10	62 314 10	2	Afstandsboesning	Distancebushing	Swishenrohr
36	90 791 07	90 791 07	90 791 07	90 791 07	1	Luftslange	Hose	Schlauch
37	90 791 65	90 791 65	90 791 65	90 791 65	1	Luftslange	Hose	Schlauch
38	90 796 70	90 796 70	90 796 70	90 796 70	1	Luftslange	Hose	Schlauch
39	90 798 12	90 798 12	90 798 12	90 798 12	1	Luftslange	Hose	Schlauch
40	90 798 26	90 798 26	90 798 26	90 798 26	1	Luftslange	Hose	Schlauch
41	90 798 60	90 798 60	90 798 60	90 798 60	1	Luftslange	Hose	Schlauch
42	90 798 67	90 798 67	90 798 67	90 798 67	1	Luftslange	Hose	Schlauch
43	91 206 00	91 206 00	91 206 00	91 206 00	1	Filterhus	Filtercasing	Gehäuse für Filter
44	91 604 00	91 604 00	91 603 00	91 603 00	2	Cylinder, kpl.	Cylinder, complete	Zylinder, komplett
45	91 605 xx	91 605 xx	91 605 xx	91 605 xx	1	Pumpe, kpl.	Pump, complete	Pumpe, komplett
46	91 605 06	91 605 05	91 605 06	91 605 05	1	Hydraulikrør	Tube	Rohr
47	91 605 10	91 605 10	91 605 10	91 605 10	1	Manifold	Manifold	Verteiler

DK: Anvend altid originale reservedele. Angiv venligst altid model og reservedelsnummer. Alle hoveddele kan ikke forventes leveret efter produktionsophør.

GB: Please always state model and part number. Do always apply original spare parts.

All major parts may not be provided as spare parts after discontinuation of production of a model.

DE: Bitte immer Modell und Ersatzteilnummer auf Ihren Bestellungen angeben. Immer nur Originalteile verwenden. Lieferung von allen Hauptteilen als Ersatzteile kann nach Produktions-Einstellung eines Modelles nicht erwartet werden.



	GD-2W	FL-2W	(DK)	(GB)	(DE)	
Pos.	Art. No.	Art. No.	Pcs.	Benævnelse	Description	Bezeichnung
	58 734 xx			Gravdonkraft W	Pit jack W	Grubenheber W
		58 733 xx		Frihjulsløfter W	Jacking beam W	Achsfreiheber W
1	01 000 00	01 000 00	1	O-ring	O-ring	O-Ring
2	02 001 30	02 001 30	2	Prop	Plug	Pfropfen
3	02 001 43	02 001 43	6	Skrue	Screw	Schraube
4	02 002 49	02 002 49	1	Fitting	Fitting	Fitting
5	02 002 51	02 002 51	2	Skrue	Screw	Schraube
6	02 002 61	02 002 61	2	Fitting	Fitting	Fitting
7	02 002 84	02 002 84	2	Omløber	Union nut	Überwurfmutter
8	02 002 86	02 002 86	1	Fitting	Fitting	Fitting
9	02 005 36	02 005 36	1	Hydraulikslange	Hose	Schlauch
10	02 005 39	02 005 39	1	Hydraulikslange	Hose	Schlauch
11	02 005 39	02 005 39	1	Hydraulikslange	Hose	Schlauch
12	02 005 44	02 005 44	1	Fitting	Fitting	Fitting
13	02 005 45	02 005 45	1	Fitting	Fitting	Fitting
14	02 084 00	02 084 00	4	Skrue	Screw	Schraube
15	02 116 00	02 116 00	4	Skive	Disc	Scheibe
16	02 268 00	02 268 00	4	Skrue	Screw	Schraube
17	02 436 00	02 436 00	1	Møtrik	Nut	Mutter
18	02 439 00	02 439 00	1	Fitting	Fitting	Fitting
19	02 470 00	02 470 00	1	Prop	Plug	Pfropfen
20	02 506 00	02 506 00	1	Fitting	Fitting	Fitting
21	02 511 00	02 511 00	1	Filter	Fitting	Fitting
22	02 516 00	02 516 00	1	Fitting	Fitting	Fitting
23	02 752 00	02 752 00	2	Skæring	Ring	Ring
24	02 857 00	02 857 00	2	Rørholder	Clamp	Rohrhalter
25	58 630 02	58 630 02	4	Bøsning	Bush	Buchse
26	58 630 05	58 630 05	2	Støttebolt	Stud	Stehbolzen
27	58 630 06	58 630 06	2	Støttebolt	Stud	Stehbolzen
28	58 630 28	58 630 28	1	Skærm	Cover	Schirm
29	58 633 10	58 633 10	1	Inderkonsol	Console, inner	Haupttrahmen, innen
30	58 633 20	58 633 20	1	Yderkonsol	Console, outer	Haupttrahmen, aussen
31	58 651 10	58 651 10	1	Betjeningspanel	Operation panel	Bedienfeld
32	58 652 10	58 652 10	1	Olietank	Reservoir	Ölbehälter
33	58 653 10	58 653 10	1	Tankpanel	Cover, rear	Schirm, hinter
34	62 314 10	62 314 10	2	Afstandsbøsning	Distancebushing	Swishenrohr
35	90 791 07	90 791 07	1	Luftslange	Hose	Schlauch
36	90 791 65	90 791 65	1	Luftslange	Hose	Schlauch
37	90 796 70	90 796 70	1	Luftslange	Hose	Schlauch
38	90 798 12	90 798 12	1	Luftslange	Hose	Schlauch
39	90 798 26	90 798 26	1	Luftslange	Hose	Schlauch
40	90 798 60	90 798 60	1	Luftslange	Hose	Schlauch
41	90 798 67	90 798 67	1	Luftslange	Hose	Schlauch
42	91 206 00	91 206 00	1	Filterhus	Filtercasing	Gehäuse für Filter
43	91 604 00	91 603 00	2	Cylinder, kpl.	Cylinder, complete	Zylinder, komplett
44	91 605 xx	91 605 xx	1	Pumpe, kpl.	Pump, complete	Pumpe, komplett
45	91 605 10	91 605 10	1	Manifold	Manifold	Verteiler
46	91 605 12	91 605 12	1	Hydraulikrør	Tube	Rohr

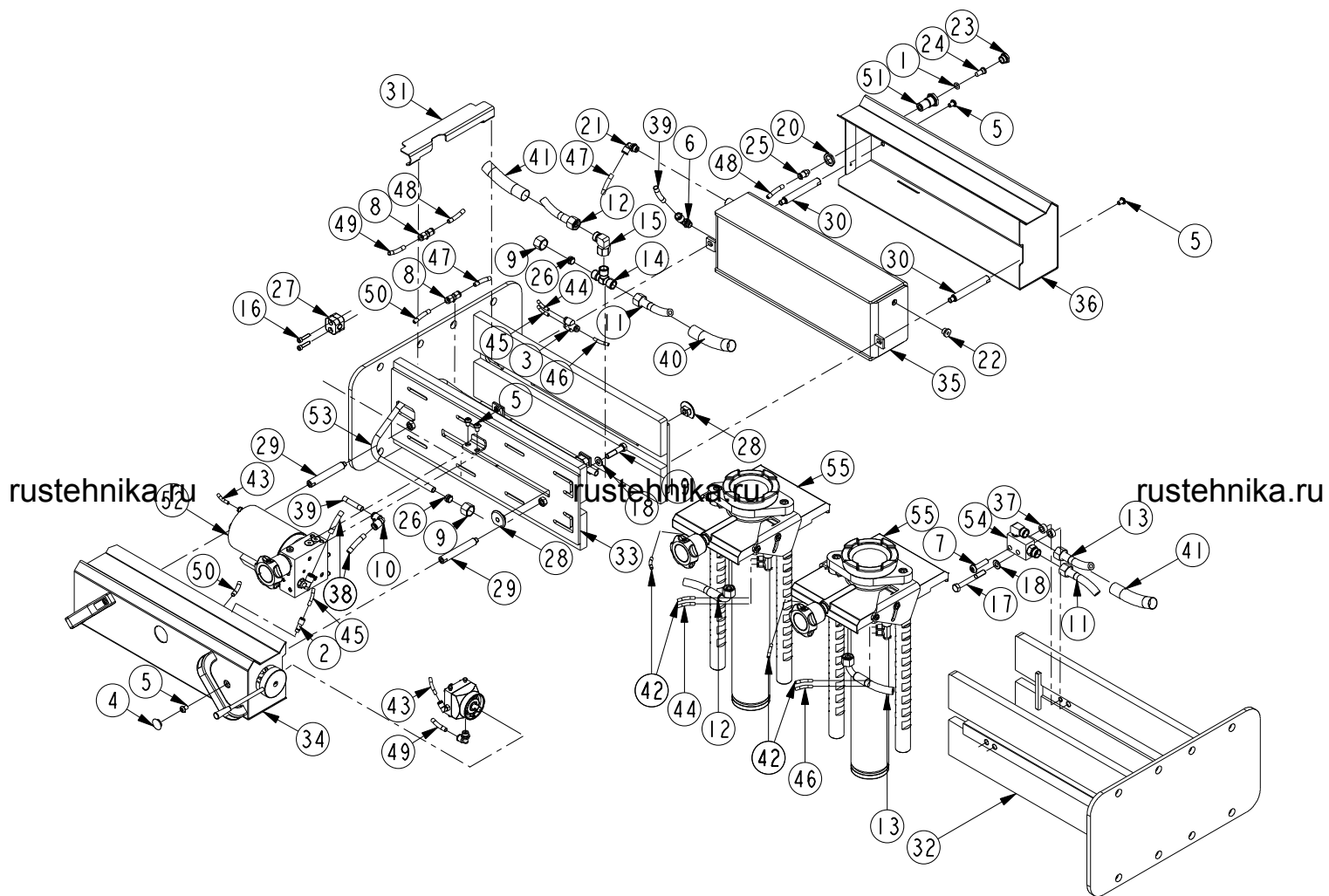
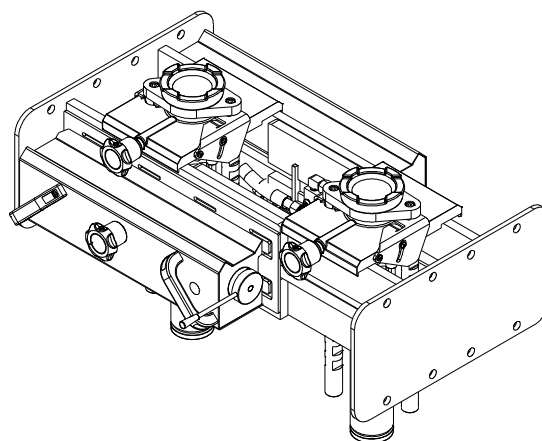
DK: Anvend altid originale reservedele. Angiv venligst altid model og reservedelsnummer. Alle hoveddele kan ikke forventes leveret efter produktionsophør.

GB: Please always state model and part number. Do always apply original spare parts.

All major parts may not be provided as spare parts after discontinuation of production of a model.

DE: Bitte immer Modell und Ersatzteilnummer auf Ihren Bestellungen angeben. Immer nur Originalteile verwenden. Lieferung von allen Hauptteilen als Ersatzteile kann nach Produktions-Einstellung eines Modelles nicht erwartet werden.

GD-2MK
GD-2ML
GD-2MW



	GD-2MK	GD-2ML	GD-2MW		(DK)	(GB)	(DE)
Pos.	Art. No.	Art. No.	Art. No.	Pcs.	Benævnelse	Description	Bezeichnung
	58 764 xx	58 774 xx	58 784 xx		Gravdonkraft	Pit jack	Grubenheber
1	01 000 00	01 000 00	01 000 00	1	O-ring	O-ring	O-Ring
2	02 000 37	02 000 37	02 000 37	1	Fitting	Fitting	Fitting
3	02 000 42	02 000 42	02 000 42	1	Fitting	Fitting	Fitting
4	02 001 30	02 001 30	02 001 30	2	Prop	Plug	Pfropfen
5	02 001 43	02 001 43	02 001 43	6	Skruer	Screw	Schraube
6	02 002 49	02 002 49	02 002 49	1	Fitting	Fitting	Fitting
7	02 002 51	02 002 51	02 002 51	1	Skruer	Screw	Schraube
8	02 002 61	02 002 61	02 002 61	2	Fitting	Fitting	Fitting
9	02 002 84	02 002 84	02 002 84	2	Omløber	Union nut	Überwurfmutter
10	02 002 86	02 002 86	02 002 86	1	Fitting	Fitting	Fitting
11	02 005 36	02 005 36	02 005 36	1	Hydraulikslange	Hose	Schlauch
12	02 005 37	02 005 38	02 005 39	1	Hydraulikslange	Hose	Schlauch
13	02 005 37	02 005 38	02 005 39	1	Hydraulikslange	Hose	Schlauch
14	02 005 44	02 005 44	02 005 44	1	Fitting	Fitting	Fitting
15	02 005 45	02 005 45	02 005 45	1	Fitting	Fitting	Fitting
16	02 084 00	02 084 00	02 084 00	4	Skruer	Screw	Schraube
17	02 092 00	02 002 51	02 002 51	1	Skruer	Screw	Schraube
18	02 116 00	02 116 00	02 116 00	2/4	Skive	Washer	Scheibe
19	02 268 00	02 268 00	02 268 00	1/2/4	Skruer	Screw	Schraube
20	02 436 00	02 436 00	02 436 00	1	Møtrik	Nut	Mutter
21	02 439 00	02 439 00	02 439 00	1	Fitting	Fitting	Fitting
22	02 470 00	02 470 00	02 470 00	1	Prop	Plug	Pfropfen
23	02 506 00	02 506 00	02 506 00	1	Fitting	Fitting	Fitting
24	02 511 00	02 511 00	02 511 00	1	Filter	Filter	Filter
25	02 516 00	02 516 00	02 516 00	1	Fitting	Fitting	Fitting
26	02 752 00	02 752 00	02 752 00	2	Skæring	Ring	Ring
27	02 857 00	02 857 00	02 857 00	2	Rørholder	Clamp	Rohrhalter
28	58 630 02	58 630 02	58 630 02	2	Bøsning	Bush	Buchse
29	58 630 05	58 630 05	58 630 05	2	Støttebolt	Stud	Stehbolzen
30	58 630 06	58 630 06	58 630 06	2	Støttebolt	Stud	Stehbolzen
31	58 630 28	58 630 28	58 630 28	1	Skærm	Cover	Schirm
32	58 631 10	58 632 10	58 633 10	1	Inderkonsol	Console, inner	Hauptrahmen, innen
33	58 631 20	58 632 20	58 633 20	1	Yderkonsol	Console, outer	Hauptrahmen, aussen
34	58 651 10	58 651 10	58 651 10	1	Betjeningspanel	Operation panel	Bedienfeld
35	58 652 10	58 652 10	58 652 10	1	Olietank	Reservoir	Ölbehälter
36	58 653 10	58 653 10	58 653 10	1	Tankpanel	Cover, rear	Schirm, hinter
37	62 314 10	62 314 10	62 314 10	2	Afstandsbøsning	Distancebushing	Swishenrohr
38	90 791 07	90 791 07	90 791 07	1	Luftslange	Hose	Schlauch
39	90 791 65	90 791 65	90 791 65	1	Luftslange	Hose	Schlauch
40	90 792 50	90 792 50	90 792 50	1	Strømpeflex	Hose stocking	Strumpf
41	90 792 50	90 792 65	90 792 80	2	Strømpeflex	Hose stocking	Strumpf
42	90 796 18	90 796 18	90 796 18	2	Luftslange	Hose	Schlauch
43	90 796 70	90 796 70	90 796 70	1	Luftslange	Hose	Schlauch
44	90 796 75	90 797 00	90 797 05	1	Luftslange	Hose	Schlauch
45	90 796 90	90 797 00	90 797 13	1	Luftslange	Hose	Schlauch
46	90 797 20	90 797 20	90 797 20	1	Luftslange	Hose	Schlauch
47	90 798 12	90 798 12	90 798 12	1	Luftslange	Hose	Schlauch
48	90 798 26	90 798 26	90 798 26	1	Luftslange	Hose	Schlauch
49	90 798 60	90 798 60	90 798 60	1	Luftslange	Hose	Schlauch
50	90 798 67	90 798 67	90 798 67	1	Luftslange	Hose	Schlauch
51	91 206 00	91 206 00	91 206 00	1	Filterhus	Filtercasing	Gehäuse für Filter
52	91 605 xx	91 605 xx	91 605 xx	1	Pumpe, kpl.	Pump, complete	Pumpe, komplett
53	91 605 06	91 605 05	91 605 12	1	Hydraulikrør	Tube	Rohr
54	91 605 10	91 605 10	91 605 10	1	Manifold	Manifold	Verteiler
55	91 607 00	91 607 00	91 607 00	2	Cylinder, kpl.	Cylinder, complete	Zylinder, komplett

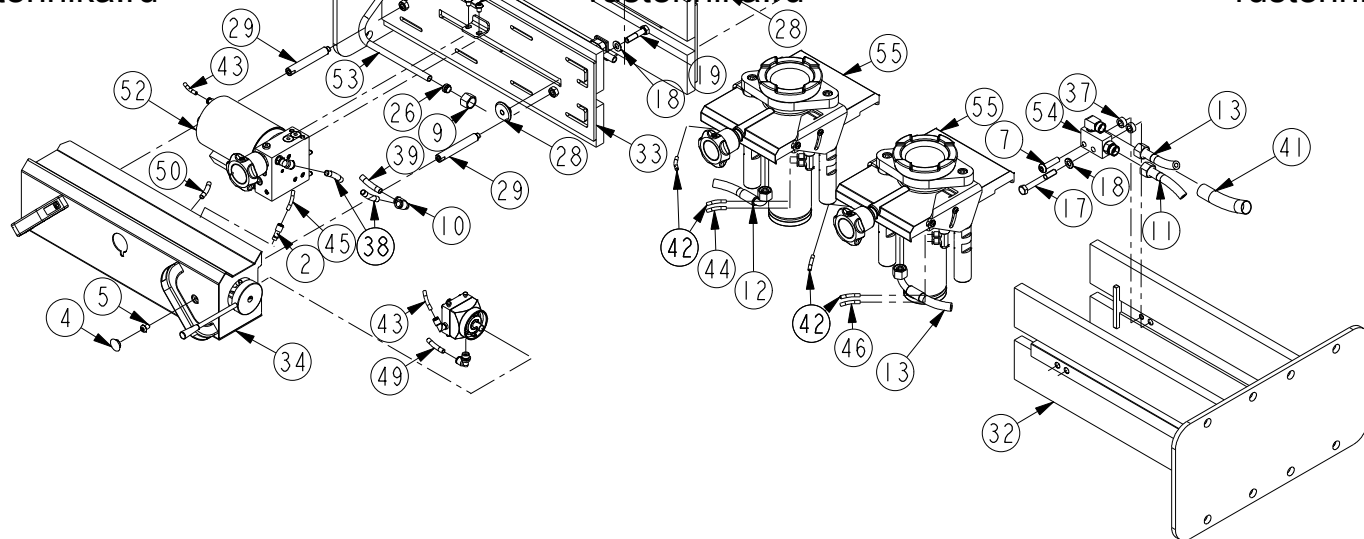
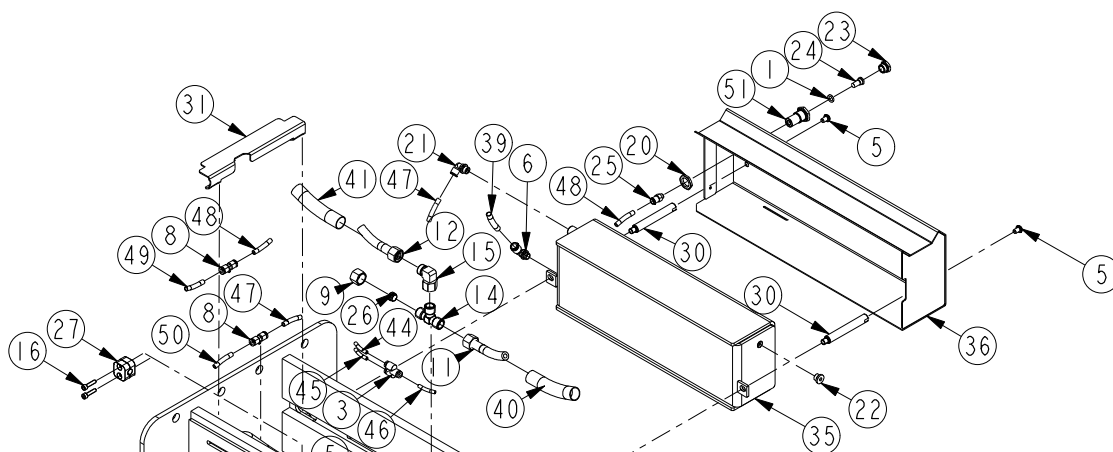
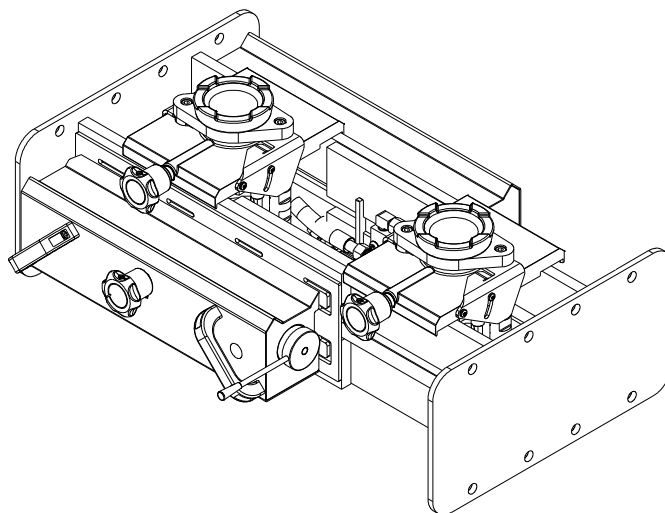
DK: Anvend altid originale reservedele. Angiv venligst altid model og reservedelsnummer. Alle hoveddele kan ikke forventes leveret efter produktionsophør.

GB: Please always state model and part number. Do always apply original spare parts.

All major parts may not be provided as spare parts after discontinuation of production of a model.

DE: Bitte immer Modell und Ersatzteilnummer auf Ihren Bestellungen angeben. Immer nur Originalteile verwenden. Lieferung von allen Hauptteilen als Ersatzteile

FL-2MK
FL-2ML
FL-2MW



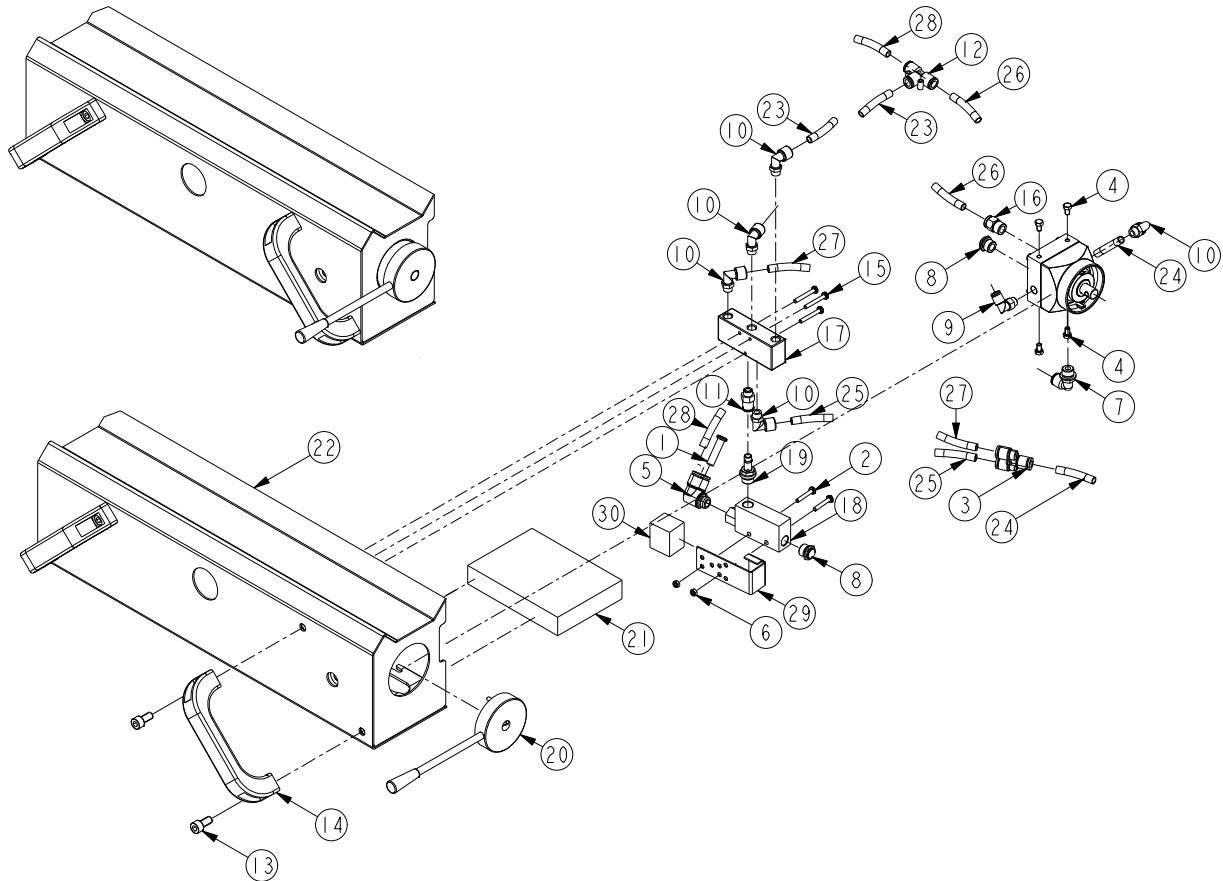
	FL-2MK	FL-2ML	FL-2MW		(DK)	(GB)	(DE)
Pos.	Art. No.	Art. No.	Art. No.	Pcs.	Benævnelse	Description	Bezeichnung
	58 763 xx	58 773 xx	58 783 xx		Frihjulsøfter	Jacking beam	Achsfreiheber
1	01 000 00	01 000 00	01 000 00	1	O-ring	O-ring	O-Ring
2	02 000 37	02 000 37	02 000 37	1	Fitting	Fitting	Fitting
3	02 000 42	02 000 42	02 000 42	1	Fitting	Fitting	Fitting
4	02 001 30	02 001 30	02 001 30	2	Prop	Plug	Pfropfen
5	02 001 43	02 001 43	02 001 43	6	Skrue	Screw	Schraube
6	02 002 49	02 002 49	02 002 49	1	Fitting	Fitting	Fitting
7	02 002 51	02 002 51	02 002 51	1	Skrue	Screw	Schraube
8	02 002 61	02 002 61	02 002 61	2	Fitting	Fitting	Fitting
9	02 002 84	02 002 84	02 002 84	2	Omløber	Union nut	Überwurfmutter
10	02 002 86	02 002 86	02 002 86	1	Fitting	Fitting	Fitting
11	02 005 36	02 005 36	02 005 36	1	Hydraulikslange	Hose	Schlauch
12	02 005 37	02 005 38	02 005 39	1	Hydraulikslange	Hose	Schlauch
13	02 005 37	02 005 38	02 005 39	1	Hydraulikslange	Hose	Schlauch
14	02 005 44	02 005 44	02 005 44	1	Fitting	Fitting	Fitting
15	02 005 45	02 005 45	02 005 45	1	Fitting	Fitting	Fitting
16	02 084 00	02 084 00	02 084 00	4	Skrue	Screw	Schraube
17	02 092 00	02 002 51	02 002 51	1	Skrue	Screw	Schraube
18	02 116 00	02 116 00	02 116 00	1/2	Skive	Washer	Scheibe
19	02 268 00	02 268 00	02 268 00	1/2/4	Skrue	Screw	Schraube
20	02 436 00	02 436 00	02 436 00	1	Møtrik	Nut	Mutter
21	02 439 00	02 439 00	02 439 00	1	Fitting	Fitting	Fitting
22	02 470 00	02 470 00	02 470 00	1	Prop	Plug	Pfropfen
23	02 506 00	02 506 00	02 506 00	1	Fitting	Fitting	Fitting
24	02 511 00	02 511 00	02 511 00	1	Filter	Filter	Filter
25	02 516 00	02 516 00	02 516 00	1	Fitting	Fitting	Fitting
26	02 752 00	02 752 00	02 752 00	2	Skæring	Ring	Ring
27	02 857 00	02 857 00	02 857 00	2	Rørholder	Clamp	Rohrhalter
28	58 630 02	58 630 02	58 630 02	2	Bøsning	Bush	Buchse
29	58 630 05	58 630 05	58 630 05	2	Støttebolt	Stud	Stehbolzen
30	58 630 06	58 630 06	58 630 06	2	Støttebolt	Stud	Stehbolzen
31	58 630 28	58 630 28	58 630 28	1	Skærm	Cover	Schirm
32	58 631 10	58 632 10	58 633 10	1	Inderkonsol	Console, inner	Hauptrahmen, innen
33	58 631 20	58 632 20	58 633 20	1	Yderkonsol	Console, outer	Hauptrahmen, aussen
34	58 651 10	58 651 10	58 651 10	1	Betjeningspanel	Operation panel	Bedienfeld
35	58 652 10	58 652 10	58 652 10	1	Olietank	Reservoir	Ölbehälter
36	58 653 10	58 653 10	58 653 10	1	Tankpanel	Cover, rear	Schirm, hinter
37	62 314 10	62 314 10	62 314 10	2	Afstandsbøsning	Distancebushing	Swishenrohr
38	90 791 07	90 791 07	90 791 07	1	Luftslange	Hose	Schlauch
39	90 791 65	90 791 65	90 791 65	1	Luftslange	Hose	Schlauch
40	90 792 50	90 792 50	90 792 50	1	Strømpeflex	Hose stocking	Strumpf
41	90 792 50	90 792 65	90 792 80	2	Strømpeflex	Hose stocking	Strumpf
42	90 796 18	90 796 18	90 796 18	2	Luftslange	Hose	Schlauch
43	90 796 70	90 796 70	90 796 70	1	Luftslange	Hose	Schlauch
44	90 796 75	90 797 00	90 797 05	1	Luftslange	Hose	Schlauch
45	90 796 90	90 797 00	90 797 13	1	Luftslange	Hose	Schlauch
46	90 797 20	90 797 20	90 797 20	1	Luftslange	Hose	Schlauch
47	90 798 12	90 798 12	90 798 12	1	Luftslange	Hose	Schlauch
48	90 798 26	90 798 26	90 798 26	1	Luftslange	Hose	Schlauch
49	90 798 60	90 798 60	90 798 60	1	Luftslange	Hose	Schlauch
50	90 798 67	90 798 67	90 798 67	1	Luftslange	Hose	Schlauch
51	91 206 00	91 206 00	91 206 00	1	Filterhus	Filtercasing	Gehäuse für Filter
52	91 605 xx	91 605 xx	91 605 xx	1	Pumpe, kpl.	Pump, complete	Pumpe, komplett
53	91 605 06	91 605 05	91 605 12	1	Hydraulikrør	Tube	Rohr
54	91 605 10	91 605 10	91 605 10	1	Manifold	Manifold	Verteiler
55	91 606 00	91 606 00	91 606 00	2	Cylinder, kpl.	Cylinder, complete	Zylinder, komplett

DK: Anvend altid originale reservedele. Angiv venligst altid model og reservedelsnummer. Alle hoveddele kan ikke forventes leveret efter produktionsophør.

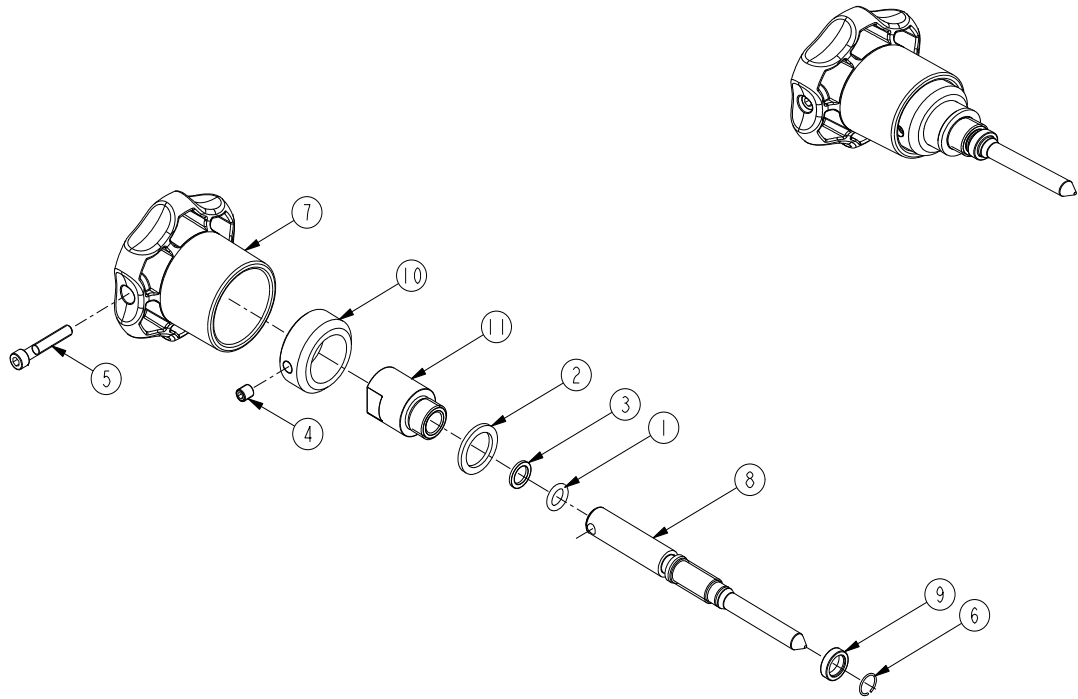
GB: Please always state model and part number. Do always apply original spare parts.

All major parts may not be provided as spare parts after discontinuation of production of a model.

DE: Bitte immer Modell und Ersatzteilnummer auf Ihren Bestellungen angeben. Immer nur Originalteile verwenden. Lieferung von allen Hauptteilen als Ersatzteile kann nach Produktions-Einstellung eines Modelles nicht erwartet werden.

58 651 10

	GD-2	FL-2		(DK)	(GB)	(DE)
Pos.	Art. No.	Art. No.	Pcs.	Benævnelse	Description	Bezeichnung
rustehnika.ru	58 651 10	58 651 10		Betjeningspanel	Operation panel	Bedienfeld
1	02 000 10	02 000 10	1	Prop	Plug	Pfropfen
2	02 000 40	02 000 40	2	Skruer	Screw	Schraube
3	02 002 33	02 002 33	1	Fitting	Fitting	Fitting
4	02 002 34	02 002 34	4	Skruer	Screw	Schraube
5	02 005 32	02 005 32	1	Fitting	Fitting	Fitting
6	02 017 00	02 017 00	2	Møtrik	Nut	Mutter
7	02 439 00	02 439 00	1	Fitting	Fitting	Fitting
8	02 481 00	02 481 00	2	Lyddæmper	Sound absorber	Schalldämpfer
9	02 493 00	02 493 00	1	Fitting	Fitting	Fitting
10	02 495 00	02 495 00	5	Fitting	Fitting	Fitting
11	02 516 00	02 516 00	1	Fitting	Fitting	Fitting
12	02 530 00	02 530 00	1	Fitting	Fitting	Fitting
13	02 551 00	02 551 00	4	Skruer	Screw	Schraube
14	02 738 00	02 738 00	2	Håndtag	Handle	Handgriff
15	02 763 00	02 763 00	3	Skruer	Screw	Schraube
16	02 770 00	02 770 00	1	Fitting	Fitting	Fitting
17	02 773 00	02 773 00	1	Skifteventil	Changevalve	Wechselventil
18	02 774 00	02 774 00	1	Vakuumpumpe	Vacuum pump	Vakuumpumpe
19	02 844 00	02 844 00	1	Fitting	Fitting	Fitting
20	42 030 00	42 030 00	1	Betjeningsventil	Controlvalve	Steuventil
21	44 015 00	44 015 00	1	Lyddæmper	Sound absorber	Schalldämpfer
22	58 650 07	58 650 07	1	Frontpanel	Operation panel	Bedienfeld
23	90 798 04	90 798 04	1	Luftslange	Air hose	Luftschlauch
24	90 798 07	90 798 07	1	Luftslange	Air hose	Luftschlauch
25	90 798 07	90 798 07	1	Luftslange	Air hose	Luftschlauch
26	90 798 08	90 798 08	1	Luftslange	Air hose	Luftschlauch
27	90 798 13	90 798 13	1	Luftslange	Air hose	Luftschlauch
28	90 798 16	90 798 16	1	Luftslange	Air hose	Luftschlauch
29	91 270 37	91 270 37	1	Lyddæmperssvøb	Sound abs. case	Schalldämpfer Hölse
30	91 270 39	91 270 39	1	Lyddæmpersvamp	Sound abs. mat.	Schalldämpfer

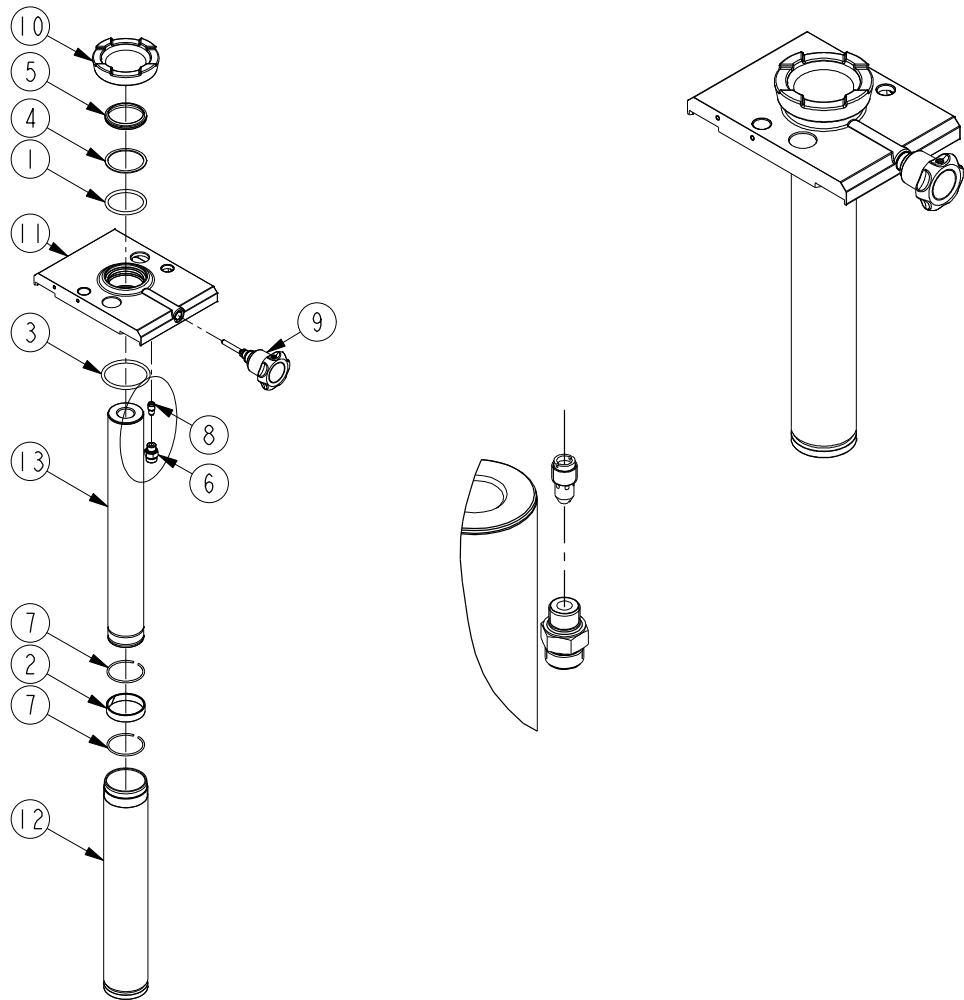


	GD-2	FL-2		(DK)	(GB)	(DE)
Pos.	Art. No.	Art. No.	Pcs.	Benævnelse	Description	Bezeichnung
	91 121 00	91 121 00		Afspæringsventil	Lock valve	Absperrventil
*1	01 086 00	01 086 00	1	O-ring	O-ring	O-ring
*2	01 244 00	01 244 00	1	Pakning	Seal	Dichtung
*3	01 364 00	01 364 00	1	Støttering	Back-up ring	Stützring
4	02 301 00	02 301 00	1	Pinolskrue	Pinol screw	Schraube
5	02 324 00	02 324 00	1	Skrue	Screw	Schraube
6	02 996 00	02 996 00	1	Springring	Spring ring	Klemmring
7	62 016 00	62 016 00	1	Udløsergreb	Release handle	Betätigungsgriff
8	91 120 00	91 120 00	1	Ventilspindel	Valve spindel	Ventilspindel
9	91 120 01	91 120 01	1	Låseskive	Lock washer	Arretierscheibe
10	91 124 00	91 124 00	1	Fjederholder	Spring attachment	Federaufhängung
11	91 140 00	91 140 00	1	Spindelhus	Spindle housing	Spindelgehäuse
*	09 087 00	09 087 00		Pakningsæt	Repair kit	Dichtungssatz

DK: De med * mærkede dele leveres i komplet pakningsæt. Anvend altid originale reservedele. Angiv venligst altid model og reservedelsnummer. Alle hoveddele kan ikke forventes leveret efter produktionsophør af model.

GB: * indicate parts included in repair set. Please always state model and part number. Do always apply original spare parts. All major parts may not be provided as spare parts after discontinuation of production of a model.

DE: Die mit * markierten Teile sind im Dichtungssatz enthalten. Bitte immer Modell und Ersatzteilnummer auf Ihren Bestellungen angeben. Immer nur Originalteile verwenden. Lieferung von allen Hauptteilen als Ersatzteile kann nach Produktions-Einstellung eines Modelles nicht erwartet werden.

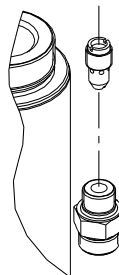
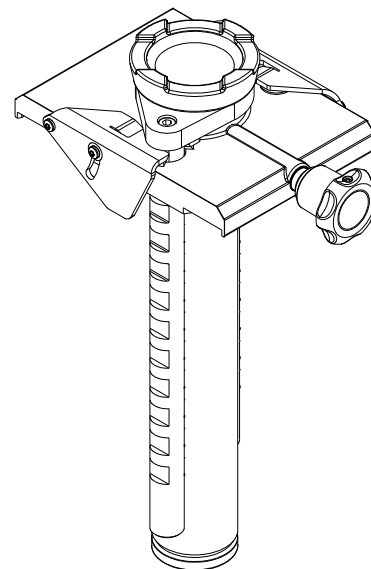
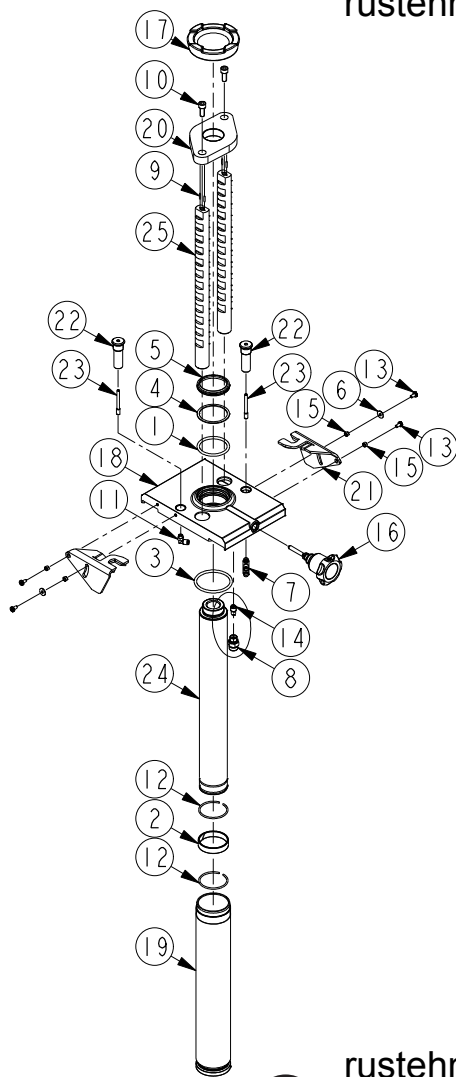


Pos.	Art. No.	Art. No.	Pcs.	Benævnelse	Description	Bezeichnung
	91 604 00	91 603 00		Cylinder, komplet	Cylinder, complete	Zylinder, komplett
*1	01 001 03	01 001 03	1	O-ring	O-ring	O-Ring
*2	01 001 04		1	Styrering	Wear ring	Verschleißring
*3	01 078 00	01 078 00	1	O-ring	O-ring	O-Ring
*4	01 155 00	01 155 00	1	Støttering	Buck-up ring	Stützring
5	01 272 00	01 272 00	1	Afstryger	Scraper ring	Abstreifer
6	02 005 43	02 005 43	1	Fitting	Fitting	Fitting
7	02 679 00	02 679 00	2/1	Springring	Springring	Feder Ring
8	02 839 00	02 839 00	1	Sænke-bremseventil	Brake valve	Bremseventil
9	91 121 00	91 121 00	1	Afspærringsventil	Lock valve	Absperrventil
10	91 144 00	91 144 00	1	Sadel	Saddle	Sattel
11	91 601 03	91 601 03	1	Cylinderflange	Flange	Flansch
12	91 604 01	91 603 01	1	Cylinderrør	Cylinder	Zylinder
13	91 604 03	91 603 03	1	Stok	Piston rod	Kolbenstange
*	09 087 00	09 087 00		Pakningsæt, cyl.	Seal kit, cylinder	Dichtungssatz, Zyl.

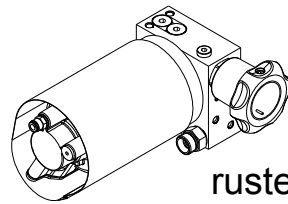
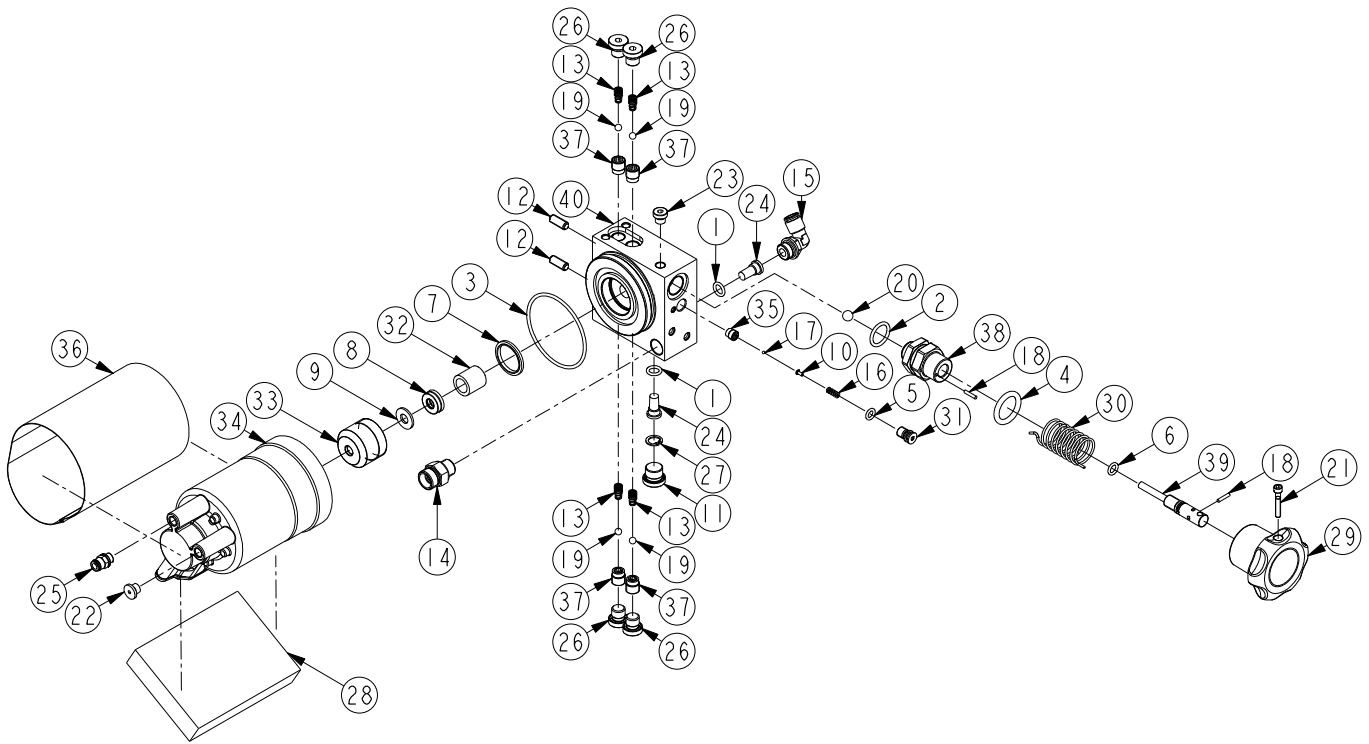
DK: De med * mærkede dele leveres i komplet pakningsæt. Anvend altid originale reservedele. Angiv venligst altid model og reservedelsnummer. Alle hoveddele kan ikke forventes leveret efter produktionsophør af model.

GB: * indicate parts included in repair set. Please always state model and part number. Do always apply original spare parts. All major parts may not be provided as spare parts after discontinuation of production of a model.

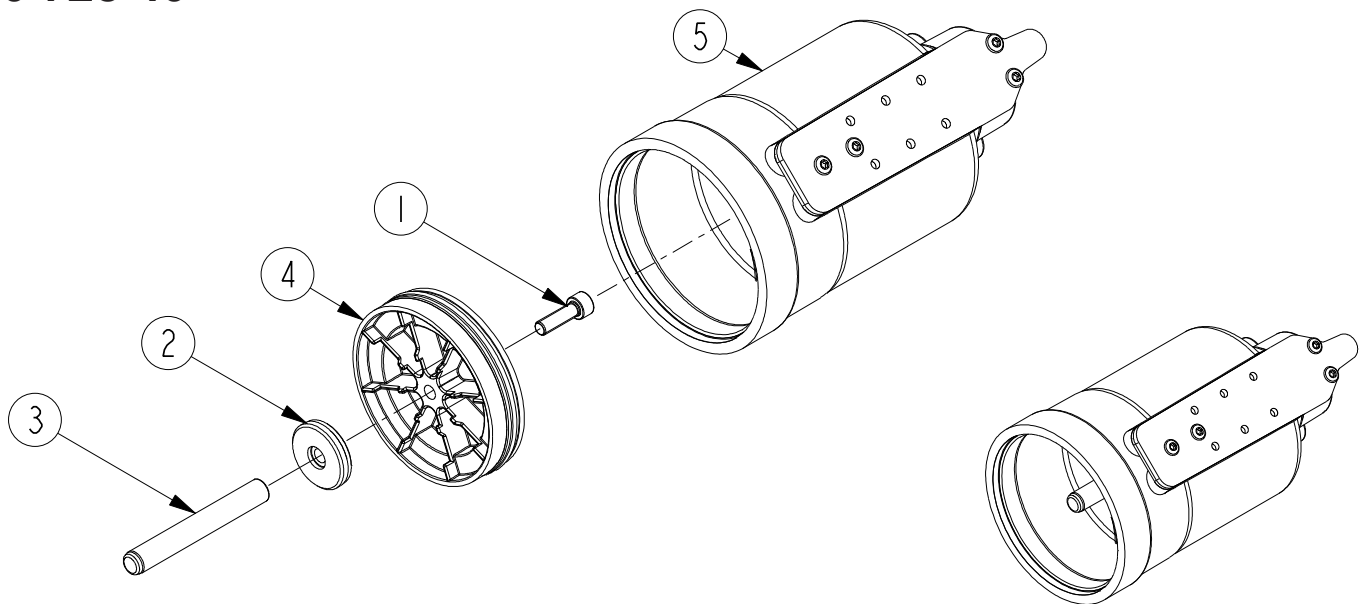
DE: Die mit * markierten Teile sind im Dichtungssatz enthalten. Bitte immer Modell und Ersatzteilnummer auf Ihren Bestellungen angeben. Immer nur Originalteile verwenden. Lieferung von allen Hauptteilen als Ersatzteile kann nach Produktions-Einstellung eines Modelles nicht erwartet werden.



Pos.	Art. No.	Art. No.	Pcs.	(DK) Benævnelse	(GB) Description	(DE) Bezeichnung
	91 607 00	91 606 00		Cylinder, komplet	Cylinder, complete	Zylinder, komplett
*1	01 001 03	01 001 03	1	O-ring	O-ring	O-Ring
*2	01 001 04		1	Styrering	Wear ring	Verschleißring
*3	01 078 00	01 078 00	1	O-ring	O-ring	O-Ring
*4	01 155 00	01 155 00	1	Støttering	Buck-up ring	Stützring
*5	01 272 00	01 272 00	1	Afstryger	Scraper ring	Abstreifer
6	02 003 66	02 003 66	2	Skive	Washer	Scheibe
7	02 005 27	02 005 27	1	Fitting	Fitting	Fitting
8	02 005 43	02 005 43	1	Fitting	Fitting	Fitting
9	02 277 00	02 277 00	4	Kærvstift	Tack	Stift
10	02 305 00	02 305 00	2	Skrue	Screw	Schraube
11	02 493 00	02 493 00	1	Fitting	Fitting	Fitting
12	02 679 00	02 679 00	2/1	Springring	Springring	Feder Ring
13	02 781 00	02 781 00	4	Skrue	Screw	Schraube
14	02 839 00	02 839 00	1	Sænke-bremseventil	Brake valve	Bremseventil
15	62 473 04	62 473 04	4	Bøsning	Bush	Buchse
16	91 121 00	91 121 00	1	Afspærringsventil	Lock valve	Absperrventil
17	91 144 00	91 144 00	1	Sadel	Saddle	Sattel
18	91 601 03	91 601 03	1	Cylinderflange	Flange	Flansch
19	91 604 01	91 603 01	1	Cylinderrør	Cylinder	Zylinder
20	91 606 03	91 606 03	1	Sikringsåg	Top beam	Joch
21	91 606 06	91 606 06	2	Låsebeslag	Lock	Verschlussvorrichtung
22	91 606 10	91 606 10	2	Cylinderhus	Cylinder	Zylinder
23	91 606 11	91 606 11	2	Stok	Ram	Kolbenstange
24	91 607 02	91 606 02	1	Stok	Ram	Kolbenstange
25	91 607 05	91 606 05	2	Tandstang	Toothed bar	Zahnstange
*	09 087 00	09 087 00		Pakningsæt, cyl.	Seal kit, cylinder	Dichtungssatz, Zyl.



90 728 40



	GD-2	FL-2		(DK)	(GB)	(DE)
Pos.	Art. No.	Art. No.	Pcs.	Benævnelse	Description	Bezeichnung
	91 605 xx	91 605 xx		Pumpe, komplet	Pump, complete	Pumpe, komplett
*1	01 000 00	01 000 00	2	O-ring	O-ring	O-Ring
*2	01 003 00	01 003 00	1	O-ring	O-ring	O-Ring
*3	01 007 00	01 007 00	1	O-ring	O-ring	O-Ring
*4	01 045 00	01 045 00	1	O-ring	O-ring	O-Ring
*5	01 057 00	01 057 00	1	O-ring	O-ring	O-Ring
*6	01 086 00	01 086 00	1	O-ring	O-ring	O-Ring
*7	01 245 00	01 245 00	1	Pakning	Seal	Dichtung
*8	01 629 00	01 629 00	1	Nutring	Seal	Dichtung
*9	01 631 00	01 631 00	1	Støttering	Support ring	Stützring
10	02 000 22	02 000 22	1	Skrue	Screw	Schraube
11	02 000 77	02 000 77	1	Prop	Plug	Pfropfen
12	02 001 62	02 001 62	2	Pinolskrue	Screw	Schraube
13	02 004 40	02 004 40	4	Fjeder	Spring	Feder
14	02 005 43	02 005 43	1	Fitting	Fitting	Fitting
15	02 005 97	02 005 97	1	Fitting	Fitting	Fitting
16	02 078 00	02 078 00	1	Fjeder	Spring	Feder
*17	02 183 00	02 183 00	1	Kugle, Ø2,5	Ball, Ø2,5	Kugel, Ø2,5
18	02 277 00	02 277 00	2	Kærvstift	Tack	Stift
*19	02 292 00	02 292 00	4	Kugle, Ø6,5	Ball, Ø6,5	Kugel, Ø6,5
*20	02 294 00	02 294 00	1	Kugle, Ø10	Ball, Ø10	Kugel, Ø10
21	02 324 00	02 324 00	1	Skrue	Screw	Schraube
22	02 448 00	02 448 00	1	Prop	Plug	Pfropfen
23	02 483 00	02 483 00	1	Prop	Plug	Pfropfen
*24	02 511 00	02 511 00	2	Filter	Filter	Filter
25	02 512 00	02 512 00	1	Fitting	Fitting	Fitting
26	02 584 00	02 584 00	4	Prop	Plug	Pfropfen
27	02 931 00	02 931 00	1	Seegerring	Circlip	Seegerring
28	44 015 00	44 015 00	1	Lyddæmpermat.	Sound absorber	Schalldämpfer
29	62 016 00	62 016 00	1	Udløsergreb	Release handle	Betätigungsgriff
30	90 624 00	90 624 00	1	Fjeder	Spring	Feder
31	90 674 00	90 674 00	1	Justerskrue	Adjusting screw	Justierschraube
32	90 704 00	90 704 00	1	Afstandsbojsning	Distance bushing	Abstandhülze
33	90 707 10	90 707 10	1	Pakboks	Packing box	Pakmutter
34	90 728 40	90 728 40	1	Luftmotor	Air motor	Luftmotor
*35	90 744 00	90 744 00	1	Ventilindsats 1/8"RG Ø2	Valve cartridge	Ventileinsatz
36	90 814 00	90 814 00	1	Lyddæmpersvøb	Sound ab. case	Schalldämpfer Hölse
*37	91 128 00	91 128 00	4	Ventilindsats 1/4"RG Ø5	Valve cartridge	Ventileinsatz
38	91 605 03	91 605 03	1	Spindelhus	Spindle box	Spindel Gehäuse
39	91 605 04	91 605 04	1	Ventilspindel	Spindle	Spindel
40	91 605 20	91 605 20	1	Pumpeblok	Pump block	Pumpenblock
*	09 077 00	09 077 00		Pakningssæt	Repair kit	Dichtungssatz

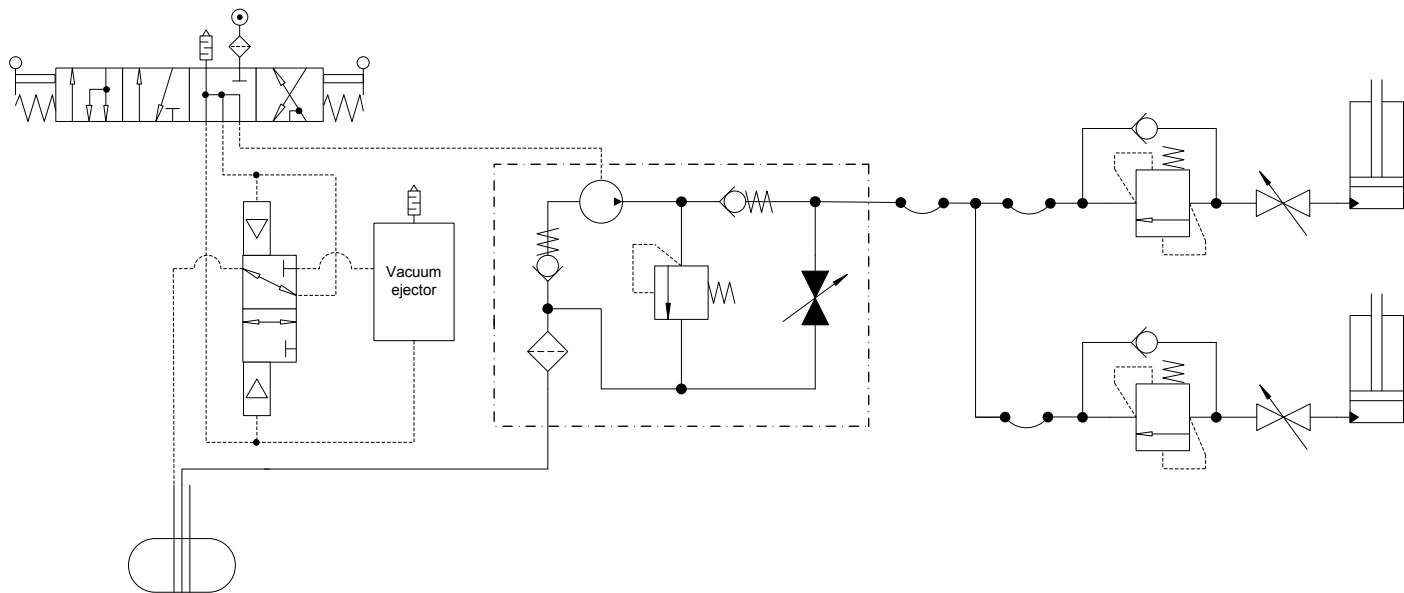
	GD-2	FL-2		(DK)	(GB)	(DE)
Pos.	Art. No.	Art. No.	Pcs.	Benævnelse	Description	Bezeichnung
	90 728 40	90 728 40		Luftmotor	Air motor	Luftmotor
1	02 347 00	02 347 00	1	Skrue	Screw	Schraube
2	90 267 02	90 267 02	1	Støtteskive	Back-up ring	Stützscheibe
3	90 267 10	90 267 10	1	Pumpestempel	Pump piston	Pumpkolben
4	90 268 00	90 268 00	1	Luftstempel	Air piston	Luftkolben
5	90 709 04	90 709 04	1	Luftcylinder	Air cylinder	Luftzylinder

DK: De med * mærkede dele leveres i komplet pakningssæt. Anvend altid originale reservedele. Angiv venligst altid model og reservedelsnummer. Alle hoveddele kan ikke forventes leveret efter produktionsophør af model.

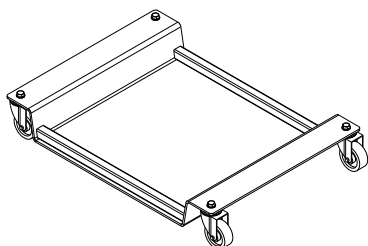
GB: * indicate parts included in repair set. Please always state model and part number. Do always apply original spare parts. All major parts may not be provided as spare parts after discontinuation of production of a model.

DE: Die mit * markierten Teile sind im Dichtungssatz enthalten. Bitte immer Modell und Ersatzteilnummer auf Ihren Bestellungen angeben. Immer nur Originalteile verwenden. Lieferung von allen Hauptteilen als Ersatzteile kann nach Produktions-Einstellung eines Modelles nicht erwartet werden.

Ⓚ **HYDRAULIK DIAGRAM**
Ⓜ **HYDRAULIC CHART**
Ⓓ **HYDRAULISCHES DIAGRAMM**



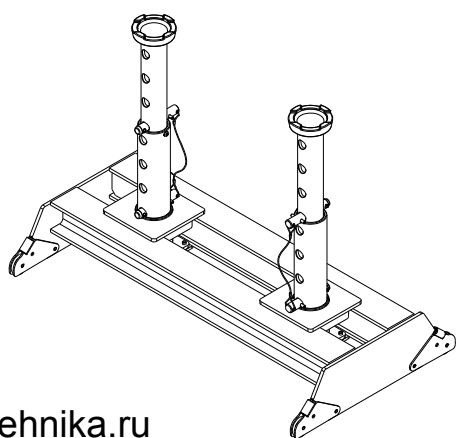
(DK) **TILBEHØR**
 (GB) **ACCESSORIES**
 (DE) **ZUBEHÖR**



FL
Art. No. **Pcs.** **Benævnelse**
 58 367 00 1 Kørevogn

(GB)
Description
 Practical trolley

(DE)
Bezeichnung
 Fahrwagen

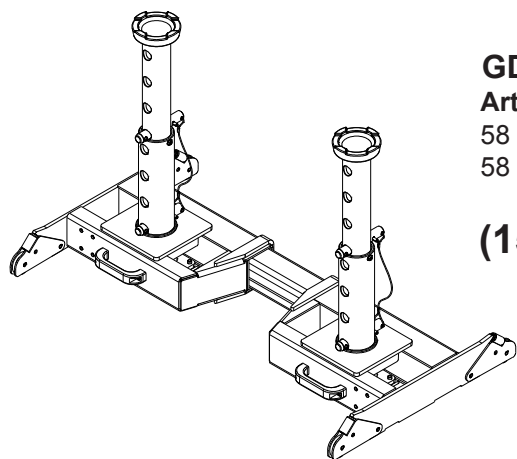


GD
Art. No. **Pcs.** **Benævnelse**
 58 670 10 1 Aflastningsbro

(GB)
Description
 Support bridge

(DE)
Bezeichnung
 Abstützbrücke

(20.000 kg)

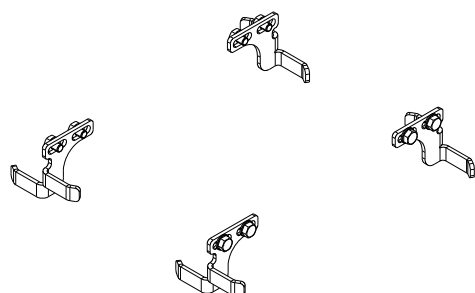


GD
Art. No. **Pcs.** **Benævnelse**
 58 675 00 1 Aflastningsbro
 58 675 10 1 Aflastningsbro, lang

(GB)
Description
 Support bridge
 Support bridge, long

(DE)
Bezeichnung
 Abstützbrücke
 Abstützbrücke, lang

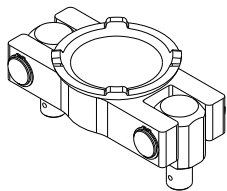
(15.000 kg)



GD
Art. No. **Pcs.** **Benævnelse**
 58 675 50 1 Afspring

(GB)
Description
 Rail guides

(DE)
Bezeichnung
 Seitenführung

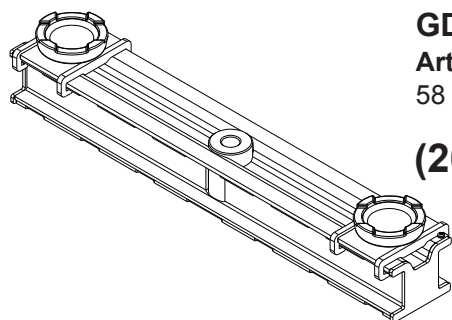


GD/FL **(DK)**
Art. No. Pcs. Benævnelse
 91 143 00 1 Løftebro

(GB)
Description
 Diff beam

(DE)
Bezeichnung
 Hebebrücke

(20.000 kg)

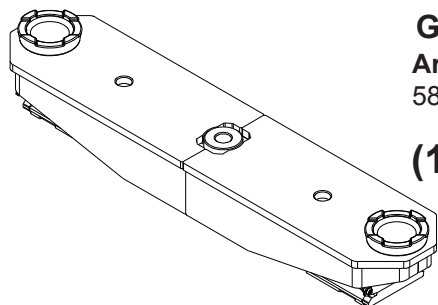


GD/FL **(DK)**
Art. No. Pcs. Benævnelse
 58 660 00 1 Travers

(GB)
Description
 Cross beam adaptor

(DE)
Bezeichnung
 Achstraverse

(20.000 kg)

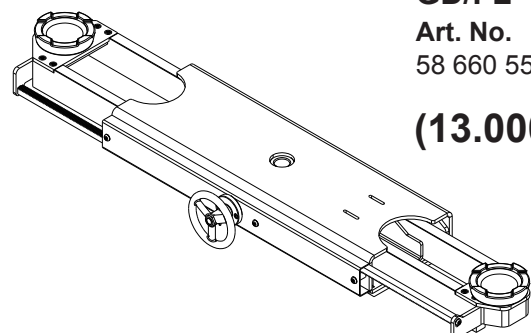


GD/FL **(DK)**
Art. No. Pcs. Benævnelse
 58 668 00 1 Travers

(GB)
Description
 Cross beam adaptor

(DE)
Bezeichnung
 Achstraverse

(15.000-11.500 kg)

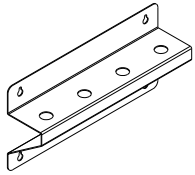


GD/FL **(DK)**
Art. No. Pcs. Benævnelse
 58 660 55 1 Travers

(GB)
Description
 Cross beam adaptor

(DE)
Bezeichnung
 Achstraverse

(13.000 kg)



GD/FL

ⒹⓀ

Art. No.
58 663 40Pcs.
1Benævnelse
Vægbeslag

ⒼⒷ

Description
Wall bracket

ⒹⒺ

Bezeichnung
Wandhalterung

GD/FL

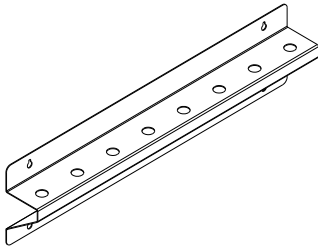
ⒹⓀ

Art. No.
58 663 80Pcs.
1Benævnelse
Vægbeslag

ⒼⒷ

Description
Wall bracket

ⒹⒺ

Bezeichnung
Wandhalterung

GD/FL

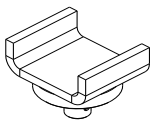
ⒹⓀ

Art. No.
91 132 10Pcs.
1Benævnelse
U-Sadel

ⒼⒷ

Description
U-Saddle

ⒹⒺ

Bezeichnung
U-Sattel**(10.000 kg)**

GD/FL

ⒹⓀ

Art. No.
91 127 00Pcs.
1Benævnelse
V-Sadel

ⒼⒷ

Description
V-Saddle

ⒹⒺ

Bezeichnung
V-Sattel**(10.000 kg)**

GD/FL

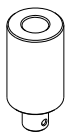
ⒹⓀ

Art. No.
91 141 00Pcs.
1Benævnelse
Forlænger
100 mm

ⒼⒷ

Description
Extension
100 mm

ⒹⒺ

Bezeichnung
Verlängerung
100 mm**(10.000 kg)**

GD/FL

ⒹⓀ

Art. No.
91 142 00Pcs.
1Benævnelse
Forlænger
200 mm

ⒼⒷ

Description
Extension
200 mm

ⒹⒺ

Bezeichnung
Verlängerung
200 mm**(10.000 kg)**ⒹⓀ 91 142 00 - må **ikke** anvendes sammen med andre forlængere!!ⒼⒷ 91 142 00 - may **not** be used with other extensions!!ⒹⒺ 91 142 00 - darf **nicht** mit anderen Verlängerungen benutzt werden!!

EU Overensstemmelseserklæring
 EC Declaration of Conformity for Machinery
 EG Konformitätserklärung
 Declaration CE de conformité pour les composants
 EU Vaatimustenmukaisuuvakuutus

EU Verklaring van overeenstemming
 EU Declaración de conformidad sobre maquinaria
 EU Överensstämmelseforsäkran
 ЕС декларации о соответствии

Directive 2006/42/EC

DK GD-2, FL-2

er i overensstemmelse med Maskindirektivets bestemmelser (Direktiv 2006/42/EC og EN1494).
 Claus A. Christensen, Fanøvej 6, DK-8800 er bemyndiget til at udarbejde det tekniske dossier.

GB GD-2, FL-2

are in conformity with the provisions of the Machinery Directive (Directive 2006/42/EC and EN1494).

Mr. Claus A. Christensen, Fanøvej 6, DK-8800 is authorized to compile the technical file.

DE GD-2, FL-2

konform sind mit den einschlägigen Bestimmungen der EG-Maschinenrichtlinie 2006/42/EC und EN1494.

Herr Claus A. Christensen, Fanøvej 6, DK-8800 ist berechtigt, die technischen Unterlagen zusammenzustellen.

FR GD-2, FL-2

sont conformes aux dispositions de la Directive Machine 2006/42/EC et EN1494.

Claus A. Christensen, Fanøvej 6, DK-8800 est autorisée à constituer le dossier technique.

FI GD-2, FL-2

vastaa Konedirektiivin (direktiivi 2006/42/EC ja EN1494).

Claus A. Christensen, Fanøvej 6, DK-8800 on valtuutettu kokoamaan teknisen tiedoston. määräyksiä sekä kansallista voimaantulolainsäädäntöä.

NL GD-2, FL-2

in overeenstemming zijn met de bepalingen van de Richtlijn Machines (richtlijn 2006/42/EC en EN1494).
 Claus A. Christensen, Fanøvej 6, DK-8800 gemachtigd is om het technisch dossier samen te stellen.

ES GD-2, FL-2

son conforme a las directrices sobre maquinaria (Directiva 2006/42/EC y EN1494).

Claus A. Christensen, Fanøvej 6, DK-8800 está facultado para elaborar el expediente técnico.

SE GD-2, FL-2

Överensstämmer med Maskindirektivets bestämmelser (Direktiv 2006/42/EC och EN1494).

Claus A. Christensen, Fanøvej 6, DK-8800 är behörig att ställa samman den tekniska dokumentationen.

RU Агрегаты GD-2, FL-2

полностью соответствуют требованиям, предъявляемым Директивой на машины и механизмы (директива 2006/42/EC и EN1494).

Claus A. Christensen, Fanøvej 6, DK-8800 уполномочен составлять техническую документацию.



AC Hydraulic A/S

Fanøvej 6
 DK-8800 Viborg - Danmark
 Tel.: +45 8662 2166
 Fax: +45 8662 2988
 E-mail: ac@ac-hydraulic.dk
 www.ac-hydraulic.com


 Claus A. Christensen
 General Manager
 Viborg 01.01.15

