



S116

Руководство по эксплуатации
и техническому обслуживанию



Оригинальные инструкции

Изд.10/14 Код 3039616

Русский

S116

ДЕКЛАРАЦИЯ О СООТВЕТСТВИИ СТАНДАРТАМ CE

GIULIANO INDUSTRIAL S.p.a. - Via Guerrieri, 6 - 42015 Correggio (RE) ITALY

с полной ответственностью заявляет, что изделие:

Шиномонтажный стенд для колес легковых автомобилей

Данные заводской
таблички

к которому относится данная декларация, находится В СООТВЕТСТВИИ СО СЛЕДУЮЩИМИ ДИРЕКТИВАМИ:

**86/217/CEE - 2006/42/CE -
2006/95/CE - 2004/108/CE**

а также со следующими нормами: **EN 12100 - EN 60204-1**

Подписавший это заявление является лицом, уполномоченным утверждать техническую документацию.

Correggio, 22/05/14

Форма настоящей декларации соответствует норме EN ISO/IEC 17050-1

GIULIANO INDUSTRIAL S.p.A.
Законный представитель
Gianluca Maselli

ДЕКЛАРАЦИЯ О СООТВЕТСТВИИ СТАНДАРТАМ RoHS

GIULIANO INDUSTRIAL S.p.a. - Via Guerrieri, 6 - 42015 Correggio (RE) ITALY

с полной ответственностью заявляет, что изделие:

Шиномонтажный стенд для колес легковых автомобилей

S116

к которому относится данная декларация, находится В СООТВЕТСТВИИ СО СЛЕДУЮЩЕЙ ДИРЕКТИВОЙ:

2011/65/EU (RoHS)

Утилизация изделия должна выполняться в соответствии со следующей Директивой:

2012/19/EU (RAEE)

а также согласно действующему законодательству страны, где производится установка изделия.

Correggio, 24/06/14

GIULIANO INDUSTRIAL S.p.A.
Законный представитель
Gianluca Maselli

ДЕКЛАРАЦИЯ О СООТВЕТСТВИИ СТАНДАРТАМ RAEE

GIULIANO INDUSTRIAL S.p.a. - Via Guerrieri, 6 - 42015 Correggio (RE) ITALY

с полной ответственностью заявляет, что изделие:

Шиномонтажный стенд для колес легковых автомобилей

S116

к которому относится данная декларация, находится В СООТВЕТСТВИИ СО СЛЕДУЮЩЕЙ ДИРЕКТИВОЙ:

2012/19/EU (RAEE)



Данное оборудование должно соответствовать нормам, предусмотренным Директивами 2012/19/EU (RAEE) и, следовательно, не может быть утилизировано вместе с обычным мусором, а должно пройти циклы специального отбора и быть выброшено в специальные контейнеры; символ «Резервуар с поперечной чертой», обозначенный на оборудовании, относится к данному описанию. Утилизация должна производиться в соответствии с Директивами 2012/19/EU (RAEE), а также согласно действующему законодательству страны, где производится установка устройства. Несоблюдение Директив подлежит наложению санкций в соответствии с законами страны назначения.

Неверная утилизация оборудования, работа с которым производится в соответствии с Директивой 2012/19/EU, может нанести серьезный вред окружающей среде.

В соответствии с Директивой производитель оборудования имеет право производить его утилизацию; для этого свяжитесь с производителем или Вашим дистрибьютором.

Correggio, 24/06/14

GIULIANO INDUSTRIAL S.p.A.
Законный представитель
Gianluca Maselli

СОДЕРЖАНИЕ

Разделы	Страница
1.0 ВВЕДЕНИЕ.....	4
1.1_Идентификационные данные шиномонтажного стенда.....	4
1.2_Данные производителя.....	4
1.3_Данные заводской таблички.....	4
2.0 ОБЩАЯ ИНФОРМАЦИЯ.....	4
3.0 ТЕХНИЧЕСКИЕ ХАРАКТЕРИСТИКИ.....	5
4.0 ЗНАКИ ПРЕДУПРЕЖДЕНИЯ ОБ ОПАСНОСТЯХ.....	6
5.0 ОСНОВНЫЕ ПРАВИЛА БЕЗОПАСНОСТИ.....	7
6.0 УСТРОЙСТВА БЕЗОПАСНОСТИ.....	7
7.0 ТРАНСПОРТИРОВКА.....	8
8.0 РАСПАКОВКА.....	8
8.1_Сборка монтажной стойки и устройства отжима борта шины.....	9
9.0 УСТАНОВКА.....	10
9.1_Пространство необходимое для установки.....	10
9.2_Расположение и подключение.....	10
10.0 ОПИСАНИЕ КОМПОНЕНТОВ.....	11
11.0 ИДЕНТИФИКАЦИЯ ДИСКА И ШИНЫ.....	12
12.0 УСТАНОВКА ВЕНТЕЛЯ.....	12
13.0 КЛАССИФИКАЦИЯ КОЛЕС И ШИН.....	13
13.1_Стандартные колеса.....	13
13.2_Колеса с низкопрофильными шинами (UHP).....	13
13.3_Колеса с шинами Run-Flat.....	13
14.0 ЭКСПЛУАТАЦИЯ.....	14
15.0 ОТЖИМ БОРТА ШИНЫ.....	14
15.1_Отжим борта шины.....	15
16.0 РЕГУЛИРОВАНИЕ ДИАПАЗОНА ЗАЖИМА ПОВОРОТНОГО СТОЛА.....	16
17.0 КРЕПЛЕНИЕ КОЛЕСА НА ПОВОРОТНОМ СТОЛЕ.....	16
18.0 ДЕМОНТАЖ ШИНЫ.....	17
19.0 МОНТАЖ ШИНЫ.....	18
19.1_Монтаж нижнего борта шины.....	18
19.2_Монтаж верхнего борта шины.....	18
20.0 НАКАЧИВАНИЕ.....	20
21.0 СТАНДАРТНОЕ ОСНАЩЕНИЕ.....	21
22.0 ДОПОЛНИТЕЛЬНОЕ ОБОРУДОВАНИЕ.....	22
23.0 ПЕРЕМЕЩЕНИЕ.....	23
24.0 ХРАНЕНИЕ.....	23
25.0 УТИЛИЗАЦИЯ.....	23
26.0 СМАЗКА.....	23
27.0 ТЕХНИЧЕСКОЕ ОБСЛУЖИВАНИЕ.....	24
27.1_Регулярное техническое обслуживание.....	24
27.2_Внеочередное техническое обслуживание.....	24
28.0 УСТРАНЕНИЕ НЕИСПРАВНОСТЕЙ.....	25
29.0 СХЕМЫ ЭЛЕКТРООБОРУДОВАНИЯ.....	26
30.0 СХЕМЫ ПНЕВМАТИЧЕСКОЙ СИСТЕМЫ.....	28
31.0 РЕГИСТРАЦИЯ ПРОИЗВОДИМЫХ РАБОТ.....	29

1.0 ВВЕДЕНИЕ

Благодарим Вас за приобретение изделия из нашей серии шиномонтажных станков, особенно рекомендуемых для монтажа/демонтажа стандартных шин и шин "Run Flat". Данный станок был изготовлен в соответствии с высокими стандартами качества. Следуйте простым инструкциям, приведенным в данном руководстве, чтобы обеспечить правильную работу и длительный срок службы данного станка. Внимательно изучите руководство и убедитесь в том, что каждый его раздел Вам понятен.

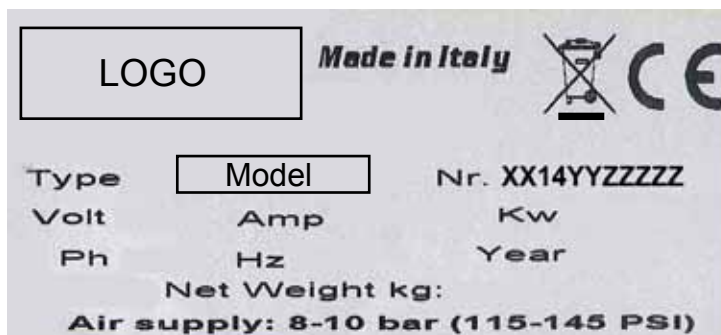
1.1 Идентификационные данные шиномонтажного станка:

Полное описание «Модели шиномонтажного станка», а также «Серийный номер» упростят работу нашей сервисной службы и ускорят доставку требуемых запчастей. Для простоты и удобства мы внесли информацию о приобретенном Вами шиномонтажном станке в таблицу, приведенную ниже. В случае несоответствия данных, указанных в инструкции, с данными, указанными на заводской табличке, прикрепленной к самому станку, правильными следует считать последние.

1.2 Данные производителя:

См. Декларация о соответствии стандартам на стр. 2 настоящего руководства и данные заводской таблички (на изделии).

1.3 Данные заводской таблички:



2.0 ОБЩАЯ ИНФОРМАЦИЯ

Данный шиномонтажный станок предназначен для демонтажа и монтажа шин легких транспортных средств и автомобилей с размерами колесных дисков от 10" до 24" и максимальным диаметром 1100 мм (43").

Шиномонтажный станок был разработан для демонтажа и монтажа стандартных шин автомобилей, легких грузовиков, шин нового поколения технологии RUN-FLAT (со способностью «продленного пробега»), низкопрофильных шин (UNP) с дисками из стали и/или сплавов, в том числе значительных размеров.

ЗАПРЕЩЕНА эксплуатация шиномонтажного станка для демонтажа накаченных или грязных шин, выправления дисков или удаления бортовой проволоки шин.

До начала эксплуатации шиномонтажного станка внимательно прочтите содержащиеся в данном руководстве предупреждения и инструкции, так как они предоставляют важную информацию по безопасности использования и техническому обслуживанию станка.



Сохраните данное руководство, чтобы при необходимости к нему обращаться.

ПРИМЕЧАНИЕ: Некоторые части или компоненты серийного производства могут отличаться от иллюстраций, приведенных в данном руководстве.

3.0 ТЕХНИЧЕСКИЕ ХАРАКТЕРИСТИКИ

Подключение:

- Напряжение питания:
400V - 3Ph - 50 Hz стандарт
220V - 1Ph - 50 Hz

Фактические значения могут быть проверены по заводской табличке.

- Рабочее давление: 8÷10 бар (116÷145 фунт/дюйм²)
- Регулятор давления воздуха установлен на 10 бар (145 фунт/дюйм²) (стандартное оснащение)
- Предусмотренное давление накачки шин 3,5 бар (50 фунт/дюйм²) (стандартное оснащение)

Крепление дисков:

- Диапазон зажима снаружи: от 10" до 22";
- Диапазон зажима изнутри: от 12" до 24";
- Максимальная ширина колеса: 13" (330 мм);
- Максимальный диаметр колеса: 43" (1100 мм).

400V 3Ph Поворотный стол:

- Мощность электродвигателя: 0,55 Квт;
- Максимальный крутящий момент вала: 1200 Нм;
- Частота вращения по часовой стрелке: 7 об./мин.;
- Уровень шума в рабочих условиях: < 70 дБ.

Устройство отжима борта шины:

- Усилие отжимного цилиндра при давлении 10 бар: 30800 Н (3140 кг).

Прочие данные:

- Масса нетто шиномонтажного стенда без дополнительных принадлежностей: 190 кг;
- Допустимый диапазон температур окружающей среды при эксплуатации: мин. +5° С, макс. +50° С (+41°÷+122° F).

Стандартные комплектующие (см. стр. 21):

- Шиномонтажная смазка;
- Кисть;
- Монтажная лопатка;
- Протекторы для зажимов поворотного стола для защиты легкосплавных дисков;
- Протекторы для монтажной головки;
- Протекторы для лопатки устройства отжима борта шины;
- Регулятор давления + лубрикатор.

Основные аксессуары (см. стр. 22):

- Пневматический инструмент для прижима борта шины;
- Модуль взрывной накачки бескамерных шин;
- Быстроръемный комплект для замены монтажных головок.

Размеры упаковки

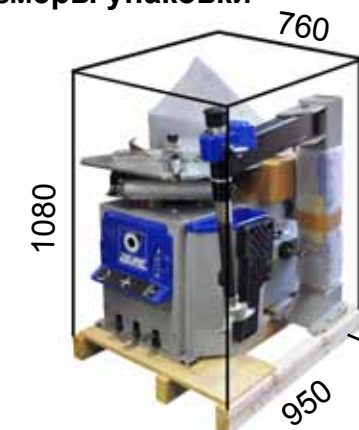


Рис. А

Масса брутто 210 кг
(без дополнительно
поставляемых аксессуаров)

Картонная
коробка

Деревянный
паллет

Рабочее пространство (мм)

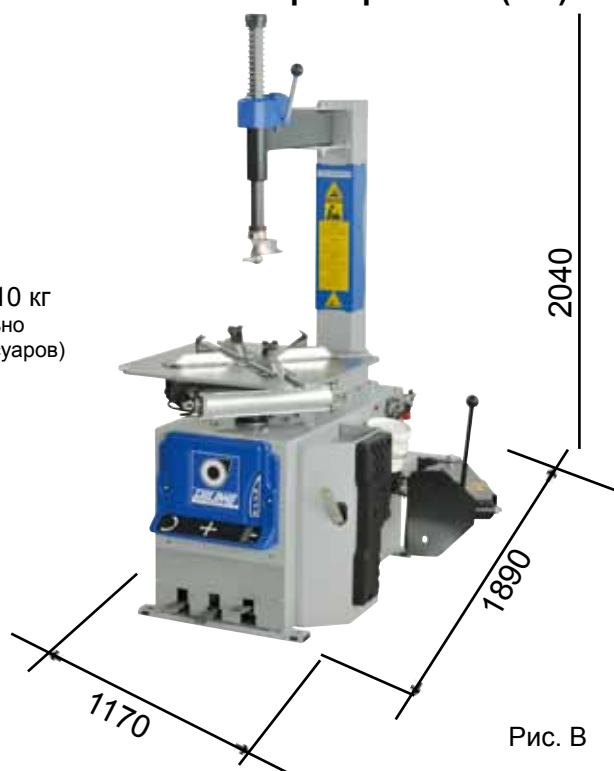


Рис. В

4.0 ЗНАКИ ПРЕДУПРЕЖДЕНИЯ ОБ ОПАСНОСТЯХ

Cod. 3035727



Cod. 3005416



▲ DANGER



Cod. 3001104

ATTENZIONE
 Attenersi alle istruzioni riportate nel manuale d'uso

PERICOLO
 Questa macchina non è stata costruita come protezione contro le esplosioni di pneumatici o cerchioni. Il diametro del pneumatico e del cerchione deve essere lo stesso e ambedue non devono presentare difetti. Non superare mai la pressione indicata dal costruttore. I pneumatici possono esplodere se gonfiati oltre questi limiti, causando gravi lesioni o morte dell'operatore. Durante il gonfiaggio tenere mani e corpo lontani dal pneumatico.

WARNING
 Carefully Follow The Instructions Given By The User's Guide

DANGER
 This machine is not intended to be safe for restraining exploding tyres or rims. Tyre and rim's diameter must be the same and both shall not present any defect. Never exceed the pressure indicated by manufacturer. Tyres can burst if inflated beyond these limits and may cause serious injury or death to the operator. Change inflation, hand, hand, and body far from tyre.

ATTENTION
 Se tenir aux instructions au level d'emploi.

DANGER
 Cette machine n'a pas été établie comme protection contre les explosions de pneus ou de jantes. Les diamètres de pneu et de la jante doivent coïncider et tous les deux ne doivent pas présenter de défauts. Ne jamais dépasser la pression indiquée par le constructeur. Les pneus peuvent exploser, si gonflés au-delà de ces limites, en causant de graves lésions ou la mort de l'opérateur. Pendant le gonflage s'éloigner de pneu les mains et le corps.

VORSICHT
 Die Bedienungsanleitungen der Maschine aufmerksam befolgen

GEFAHR
 Diese Maschine ist mit keinem mechanischen Schutz gegen Reifenexplosionen ausgerüstet. Rad- und Felgendurchmesser müssen miteinander entsprechen und keinen Mangel vorweisen. Das vom Hersteller angegebenen Druck nie übersteigen. Werden die Reifen überfüllt, können sie platzen und schwere Körperverletzungen sowie den Tod des Bedieners verursachen. Beim Aufpumpen Hände und Körper von Reifen fern halten.

3001104

Cod. 3005742



Cod. 3005413



Cod. 3005410



Cod. 3000048



Cod. 3000799



Cod. 3005415



Cod. 3005414



ВНИМАНИЕ!
 Замените предупредительные надписи в случае их повреждения или потери. Если предупредительные надписи отсутствуют, эксплуатация шиномонтажного стенда запрещается. Не загромождайте предупредительные надписи. Для замены предупредительных надписей используйте вышеуказанные коды для заказа у производителя.

5.0 ОСНОВНЫЕ ПРАВИЛА БЕЗОПАСНОСТИ

Шиномонтажный стенд может использоваться только специально обученным и уполномоченным квалифицированным персоналом.

Оператор считается подготовленным, если он понял инструкции производителя, описанные в данном руководстве по эксплуатации и техническому обслуживанию, получил квалификацию, пройдя специальный образовательный курс, и знает правила по технике безопасности.

Операторы при работе на данном оборудовании не должны принимать лекарственные средства, алкоголь и вещества, подвергающие риску здоровье, нарушать психическое и физическое состояние, снижать работоспособность.

Для большей безопасности операторы должны одевать защитную обувь, перчатки, очки, предусмотренную техникой безопасности. ЗАПРЕЩАЕТСЯ надевать одежду, которая может мешать движению оператора или попасть в детали и узлы стенда.

Оператор должен:

- изучить и понять предупреждения об опасностях;
- понять характеристики оборудования;
- не разрешать находится у рабочего места постороннему персоналу;
- убедиться, что запуск оборудования был произведен при полном соблюдении всех норм и правил техники безопасности;
- удостовериться, что каждый работник знает правильный и безопасный метод эксплуатации оборудования;
- не касаться частей под напряжением или под давлением, если стенд не отключен от источников пневмо- и электропитания;
- изучить и понять руководство по эксплуатации и техническому обслуживанию для правильной и безопасной работы на стенде;
- с бережностью хранить данное руководство в удобном месте, чтобы при необходимости к нему обращаться.



Шиномонтажный стенд может использоваться только специально обученным и уполномоченным квалифицированным персоналом.

- Запрещено использование шиномонтажного стенда людьми с ограниченными физическими возможностями в случае, если они ставят под угрозу безопасность эксплуатации стенда.
- Любое вмешательство или изменение конструкции шиномонтажного стенда, проведенные без предварительного разрешения производителя, освобождают его от ответственности за повреждения, вызванные напрямую или косвенно вышеупомянутыми действиями.
- Снятие или несанкционированное вмешательство в работу устройств безопасности моментально аннулирует гарантию и противоречит Европейским Стандартам Безопасности.
- Шиномонтажный стенд укомплектован наклейками с инструкциями и предупреждениями, которые рассчитаны на длительный срок службы. Если они по какой-либо причине будут повреждены, необходимо запросить у производителя замену.



В СЛУЧАЕ ПОЖАРА, ДЛЯ ПРЕДОТВРАЩЕНИЯ ВОЗГАРАНИЯ НЕОБХОДИМО ИСПОЛЬЗОВАТЬ ТОЛЬКО ПОРОШКОВЫЙ ОГнетушитель ИЛИ, КАК АЛЬТЕРНАТИВА, ОГнетушитель CO₂.

	ВОДНЫЙ огнетушитель	ПЕННЫЙ огнетушитель	ПОРОШКОВЫЙ огнетушитель	CO₂ огнетушитель
СУХИЕ материалы	ОК	ОК	ОК	ОК
ГОРЮЧИЕ жидкости	NO	ОК	ОК	ОК
ЭЛЕКТРО оборудование	NO	NO	ОК	ОК

6.0 УСТРОЙСТВА БЕЗОПАСНОСТИ

Шиномонтажный стенд оснащен специальными устройствами для обеспечения безопасности оператора, эксплуатирующего оборудование:

- Пневматический предохранительный клапан, расположенный внутри стенда, препятствует превышению давления 3,5 бар (50 фунт/дюйм²) в процессе накачивания шин;
 - Регулятор давления и манометр, ограничивающий максимальное давление системы до 10 бар (145 фунт/дюйм²);
- Если станок оснащен модулем взрывной накачки бескамерных шин (поставляется по дополнительному заказу):
- Клапан максимального давления, установленный на ресивере, не дает давлению превысить 11 бар (160 фунт/дюйм²).



Снятие или несанкционированное вмешательство в работу устройств безопасности моментально аннулирует гарантию и является нарушением Европейских Стандартов Безопасности.

7.0 ТРАНСПОРТИРОВКА

- Шиномонтажный стенд должен транспортироваться в оригинальной упаковке и находиться в положении, указанном на упаковке.
- Упакованный стенд может быть перемещен при помощи вилочного погрузчика соответствующей грузоподъемности. Вставляйте вилы в места, показанные на Рис. 1.

8.0 РАСПАКОВКА

Снимите защитную картонную упаковку и, после удаления крепежных винтов, снимите стенд с оригинального грузового поддона. Убедитесь в целостности оборудования. Проконтролируйте, что детали не повреждены и имеются в наличии. Используйте для сверки рисунок на стр. 10. В случае сомнений не эксплуатируйте стенд и свяжитесь с Вашим поставщиком.

Не оставляйте элементы упаковочного материала в доступном для детей месте, поскольку они являются потенциальными источниками опасности. Грязный и не поддающийся биологическому разрушению упаковочный материал необходимо сдать в специальные пункты сбора.

ПРИМЕЧАНИЕ: Так как наиболее delicate части покрываются специальным маслом для предотвращения образования ржавчины, возможны остатки этого масла на агрегатах стенда. Удалите их при необходимости.



Масса брутто 210 кг

Рис. 1

Используйте погрузчик соответствующей грузоподъемности, способный выдержать массу шиномонтажного стенда (хотя бы 500 кг). Для поднятия стенда используйте трос с минимальной грузоподъемностью 500 кг. Удалите трос после установки шиномонтажного стенда.

8.1 Сборка монтажной стойки и устройства отжима борта шины.

После снятия упаковки, необходимо установить монтажную стойку и рычаг устройства отжима борта, следуя нижеследующим инструкциям:



Поднимите монтажную стойку при помощи крана или специального троса соответствующей грузоподъемности.



Затяните 6 винтов, чтобы зафиксировать монтажную стойку к корпусу станка.



Установите устройство отжима борта шины в предназначенное для него местоположение. Вставьте болт и затяните надлежащим образом гайку. При этом рычаг устройства отжима борта шины должен поворачиваться.



Вставьте шток цилиндра в предназначенное для него местоположение. Затяните гайку с помощью гайковерта с удлинителем.



Вставьте пружину в соответствующее отверстие на корпусе. С помощью инструмента для растягивания пружин или с помощью плоскогубцев прикрепите другой конец пружины к отверстию, расположенному в нижней части рычага устройства отжима борта.

9.0 УСТАНОВКА

9.1 Пространство необходимое для установки шиномонтажного стенда

При выборе места для установки необходимо соблюдать действующие нормативные требования по технике безопасности.

Шиномонтажный стенд должен быть подсоединен к источникам пневмо- и электропитания. Поэтому рекомендуется устанавливать стенд вблизи этих источников питания.

На месте установки должно быть обеспечено указанное минимальное пространство, Рис. 1, необходимое для того, чтобы все детали стенда работали правильно и без ограничений.

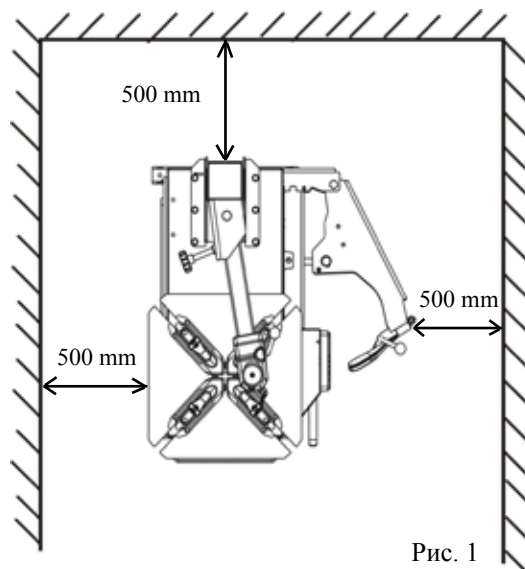


Рис. 1

9.2 Расположение и подключение

Расположите шиномонтажный стенд на ровной, гладкой и нескользящей поверхности с подходящей грузоподъемностью.

Нет необходимости крепить стенд к полу, но если Вы предпочитаете сделать это, то просверлите в фундаменте 4 отверстия глубиной 100 мм, по расположению соответствующие креплениям стенда.

Вставьте подходящие металлические дюбели в отверстия и закрепите их.

Если стенд установлен на открытом воздухе, то он должен быть обязательно защищен подходящим для этого навесом от прямых солнечных лучей и неблагоприятных погодных условий.

Электрическая цепь в месте установки шиномонтажного стенда должна иметь линейные предохранители с хорошим заземлением и соответствующим автоматическим выключателем цепи (дифференциальным), рассчитанным на 16 А.

ПРИМЕЧАНИЕ: Если у стенда отсутствует штепсельная вилка, пользователь должен установить ее (не меньше 16 А), которая должна соответствовать напряжению изделия и действующим нормам.



Перед электрическим подключением проверьте на табличке с заводскими данными, расположенной на стенде, параметры электропитания, которые предусмотрены производителем.



Даже небольшие работы с электрооборудованием должны выполняться персоналом, имеющим профессиональную квалификацию.



ПРОИЗВОДИТЕЛЬ не несет ответственности за повреждения, вызванные неправильным подключением к электрической сети, отличающимся от предусмотренного.



Во время перемещения, первичной установки и во время возможных последующих перемещений, стенд должен быть отключен от источников пневмо- и электропитания.

На месте установки шиномонтажного стенда должен быть источник сжатого воздуха с минимальным рабочим давлением системы 8 бар.

- Подсоедините стенд к источнику сжатого воздуха с помощью соединения на регуляторе давления + лубрикаторе, который расположен в правой части изделия.

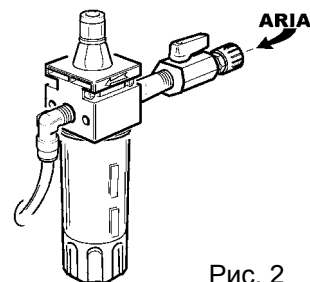
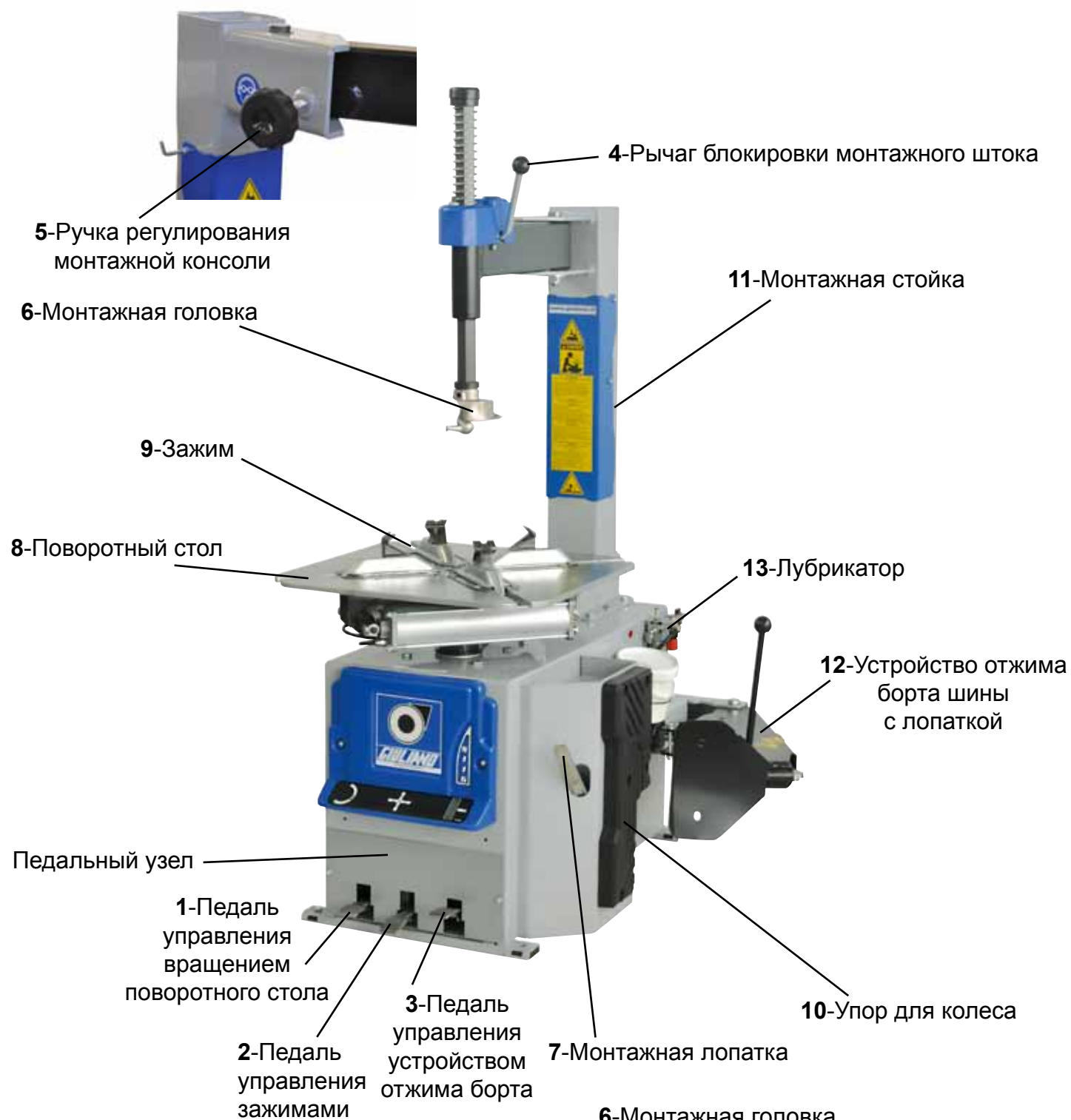


Рис. 2

10.0 ОПИСАНИЕ КОМПОНЕНТОВ



6-Монтажная головка



Во время эксплуатационных испытаний все операции должны выполняться без использования шины. Обратите особое внимание на то, чтобы во время движения другие части станда не мешали выполняемым операциям.

11.0 ИДЕНТИФИКАЦИЯ ДИСКА И ШИНЫ

Перед выполнением каких-либо операций по демонтажу шины необходимо **ОБЯЗАТЕЛЬНО** определить соответствие размеров диска и шины и убедиться в том, что они не повреждены.

ВНИМАНИЕ: Эти операции очень важны, их выполнение уменьшает риск разрыва шины в процессе отжима борта и накачивания.

На всех дисках имеется маркировка, где указаны данные о размерах, ширине, количестве кольцевых выступов Нитр («хампов»), и т.д. Используя, как пример, изображение снизу, можем увидеть, что:

Пример: 8Jx15H2

A = 8 Номинальная ширина обода в дюймах (1 дюйм = 24,5 мм).

B = J Размер фланца

C = 15 Номинальный диаметр диска.

D = H2 Означает наличие хампов на ободе с двух сторон (препятствуют разбортировке колеса при низком давлении в шине).

На шине приведено большое количество информации, среди которой размеры, тип и максимальная скорость.

Например, 205/65 R 15 91H TL

A = 205 Указывает ширину беговой дорожки шины или дистанцию между боковыми частями в мм.

B = 65 Показывает отношение высоты профиля к ширине, выраженное в процентах.

C = R Тип конструкции корда шины (R = радиальный)

D = 15 Указывает в дюймах посадочный диаметр шины, который соответствует диаметру обода диска.

E = 91 Индекс максимальной нагрузки для каждой шины.

F = H Максимальная допустимая скорость движения в км/ч, которую можно развить на шине (H = 210 км/ч).

G = TL Означает что шина бескамерная.

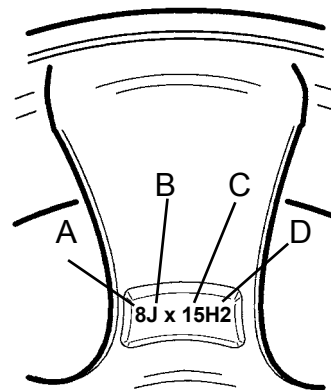


Рис. 1

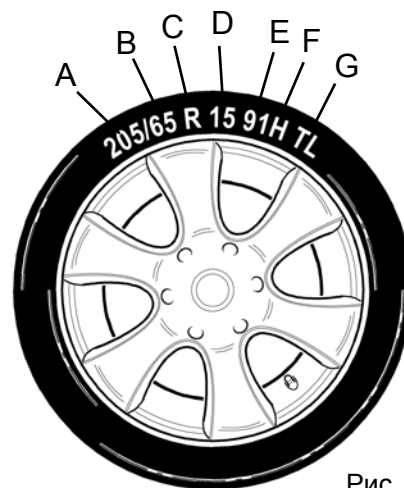


Рис. 2

12.0 УСТАНОВКА ВЕНТИЛЯ

На рисунке изображен диск в форме часов. Следуя разным фазам работы, описанным ниже, позиционируйте вентиль и инструменты правильным образом в соответствии с указанными позициями.

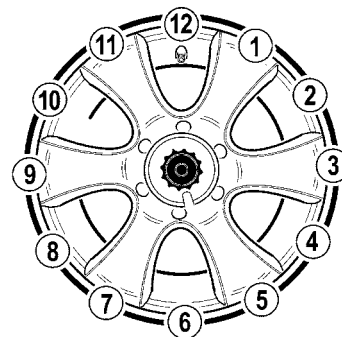


Рис. 3



ВНИМАНИЕ:

Во избежание повреждения вентиля и датчика, если таковой имеется, во время отжима борта шины, демонтажа и монтажа всегда перемещайте вентиль только в указанную позицию, следуя инструкциям данного руководства.



ВНИМАНИЕ:

Категорически запрещено производить монтаж шин на диски, имеющие другие значения размеров (диаметра и ширины). Также запрещено производить монтаж шин, размеры которых отличаются от указанных в техническом паспорте.

13.0 КЛАССИФИКАЦИЯ КОЛЕС И ШИН

13.1 Стандартные колеса

Под обычными колесами подразумевают колесо транспортного средства, диск которого выполнен из стали или из легкого алюминиевого сплава, с центральным отверстием, монтажным ручьем вдоль внешней стороны диска и стандартной шиной (не RUN-FLAT или низкопрофильной).

13.2 Колеса с низкопрофильными шинами (UHP)

Под низкопрофильными шинами (UHP) понимают такие шины, у которых высота (H) и ширина (C) находятся в пропорции больше чем 0,5 (напр. серия низкопрофильных шин 45 указывает на отношение H/C = 0,45). Шины, чтобы считаться низкопрофильными, должны иметь код максимальной скорости равный и/или больше V.

Код максимальной скорости:

Q= до 160 км/ч

U= до 200 км/ч

W= до 270 км/ч

R= до 170 км/ч

H= до 210 км/ч

ZR= > 240 км/ч

S= до 180 км/ч

V= до 240 км/ч

ZR(Y)= > 300 км/ч

T= до 190 км/ч

13.3 Колеса с шинами RUN-FLAT

RUN-FLAT - это шины, которые даже без внутреннего давления в них, позволяют продолжать движение транспортного средства на определенное расстояние и с заданной скоростью. Эти показатели меняются в зависимости от производителя.

На данный момент на рынке продаж существуют 2 типа шин RUN-FLAT:

- Шины, которые обладают усиленными боковинами (со способностью «продленного пробега»). Благодаря иной смеси и усиленной структуре, шина может выдержать вес автомобиля, даже при нулевом давлении в ней.
- Шины, которые имеют внутреннюю поддержку, внутри оснащены диском с кольцом, которое поддерживает боковину шины в случае отсутствия в ней внутреннего давления. Внутренняя поддержка может быть выполнена из пластикового материала (Pax - System) или из металла (Support – Ring).

Шины, которые не относятся к вышеуказанным категориям, считаются стандартными шинами.

Данный шиномонтажный стенд позволяет работать со всеми типами стандартных, низкопрофильных (UHP) и RUN – FLAT шин с усиленными боковинами.

Для колес RUN – FLAT с внутренней поддержкой (PAX System или Support-Ring) необходимо использовать специальные инструменты и аксессуары, а также следовать инструкциям производителей шин.

Процедура монтажа и демонтажа одинакова как для стандартных шин, так и для шин системы RUN – FLAT с усиленными боковинами (со способностью «продленного пробега»), а также низкопрофильных шин (UHP).



ВНИМАНИЕ:

Точно следуйте инструкциям во избежание необратимых повреждений шины, которые ставят под угрозу безопасность транспортного средства.

14.0 ЭКСПЛУАТАЦИЯ



Перед выполнением каких-либо операций выпустите весь воздух из шины и удалите все балансировочные грузы.

Работа шиномонтажного станда делится на три части:

А) ОТЖИМ БОРТА В) ДЕМОНТАЖ ШИНЫ С) МОНТАЖ ШИНЫ

Примечания по эксплуатации:

Диски мотоциклов все чаще изготавливают из специальных сплавов или материалов, таких как карбон или магний. Чтобы заблокировать диск такого типа, необходимо использовать набор переходников для колес мотоцикла и ограничить давление зажимов поворотного стола до максимум 7 бар во избежание неустраняемых повреждений или деформации.

15.0 ОТЖИМ БОРТА

- Перед началом каких-либо операций, убедитесь в отсутствии датчика давления воздуха, в обратном случае, проконтролируйте надежность его работы, используя соответствующие инструменты.



Во время отжима борта шины следите за положением датчика давления (если таковой имеется), который обычно находится в клапане колесного диска. Неправильное движение лопатки устройства отжима борта может повредить датчик.

15.1 Отжим борта шины

- Используя соответствующий инструмент, удалите все имеющиеся грузы, расположенные на диске, уделяя особое внимание тому, чтобы не повредить диск.
- Проверьте, выпущен ли воздух из шины. В противном случае выпустите его.
- Полностью сведите зажимы (9) поворотного стола (8) посредством педали (2). Расположите поворотный стол таким образом, чтобы одна из его сторон находилась параллельно резиновой поверхности упора для колеса (6).



Отжим борта шины необходимо производить с крайней осторожностью и вниманием. Приведение в действие педали устройства отжима борта вызывает быстрое закрытие рычага, который воздействует с усилием, что представляет собой потенциальную опасность получения травмы.



Выполнение следующих операций при открытом положении зажимов может быть чрезвычайно опасно для рук оператора. Убедитесь, что зажимы находятся в закрытом положении и НИКОГДА не прикасайтесь к поверхности шины.

- Поместите колесо на резиновый упор, расположенный на правой стороне шиномонтажного стенда (6) (Рис. 2)
- Приблизьте лопатку устройства отжима борта (7) к борту шины, сохраняя минимальную дистанцию от борта диска. Используйте протекторы для лопатки устройства отжима борта шины для защиты легкосплавных дисков. Уделяйте внимание положению лопатки, которая должна действовать на шину, а не на диск. (Рис. 2)
- Нажмите на педаль (3), чтобы привести в действие устройство отжима борта шины. Отпустите ее, когда лопатка достигнет конца своего движения или, пока шина не будет полностью отделена от обода колеса.
- Слегка проворачивайте шину и повторяйте операцию по всей окружности обода и с обеих сторон шины до тех пор, пока борт не будет полностью отделен от обода.
- Во время отжима борта рекомендуется смазывать шину во избежание ее посадки на обод, а также для облегчения демонтажа.



При наличии датчика, избегайте его контакта со смазывающим средством.



ВНИМАНИЕ:

Во время отжима борта надавливайте только на борт, а не на боковую сторону шины.

16.0 РЕГУЛИРОВАНИЕ ДИАПАЗОНА ЗАЖИМА ПОВОРОТНОГО СТОЛА

Можно дополнительно увеличить ранее измененные значения, смещая положение 4 зажимов, как показано на рисунке снизу (Рис. 1).

Увеличение диаметра крепления можно изменить от 0" и максимально до + 2" , которые суммируются с увеличением, полученным с помощью регулировок, описанных в предыдущем параграфе.

Таким образом, можно достигнуть максимума 22" (внешняя блокировка диска) или 24" (если диск крепится с внутренней стороны).

Для изменения положения выполните следующее:

Открутите винт (1) с помощью 8 мм шестигранного ключа.

Сместите блокирующий зажим (2) и ползун (3). Совместите отверстие ползуна с одним из отверстий в направляющей (4) в зависимости от тех размеров крепления, которые вы желаете настроить. Используйте для справок приведенные ниже размеры.

Снова установите зажим и закрепите его с помощью винта (1), уделяя внимание настройке динамометрического ключа, которая должна быть 72 Нм.

ВНИМАНИЕ: Важно произвести указанную выше операцию для всех 4-х зажимов, чтобы избежать дисбаланса в фазе блокировки.

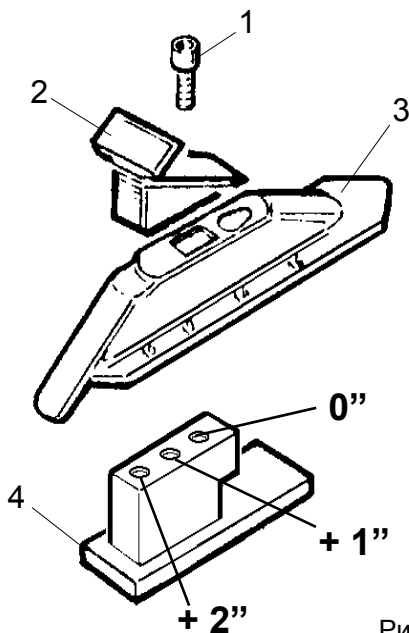


Рис. 1

17.0 КРЕПЛЕНИЕ КОЛЕСА НА ПОВОРОТНОМ СТОЛЕ

ВНЕШНЯЯ БЛОКИРОВКА

- Расположите зажимы (9) на поворотном столе (8) путем нажатия на педаль (2) вниз до ее среднего положения.
- Поместите колесо на зажимы и, прижимая диск вниз, нажмите педаль (2) до упора, чтобы свести зажимы и заблокировать колесо.

ВНУТРЕННЯЯ БЛОКИРОВКА

- Расположите зажимы (9) так, чтобы они были полностью сведены.
- Поместите колесо на зажимы и нажимайте вниз педаль (2), чтобы раскрыть зажимы, и таким образом, закрепить диск.



Во время крепления диска НИКОГДА не держите руки под шиной. Чтобы правильно закрепить диск, поместите колесо точно по центру поворотного стола. Убедитесь в том, что диск надежно зафиксирован зажимами.



Не держите руки на колесе: возврат монтажного штока в рабочее положение может привести к ранению рук оператора, если они будут находиться между диском и монтажной головкой.

18.0 ДЕМОНТАЖ ШИНЫ

• Открутите, почти полностью, ручку регулирования (5). Установите рычаг блокировки (4) в положение 2 (Рис. 2). Перемещайте монтажный шток (Рис. 1) до тех пор, пока монтажная головка (9) не будет установлена на поверхности диска. Приведите рычаг блокировки в положение 1 (Рис. 2), чтобы заблокировать весь механизм. Закручивайте ручку регулирования (5) до тех пор, пока монтажная головка не отодвинется от колесного диска на расстояние, приблизительно, в 2/3 мм. Это заблокирует перемещение монтажного штока в вертикальном направлении. Монтажная головка (9) при этом должна находиться, приблизительно, на расстоянии в 2 мм от колесного диска.

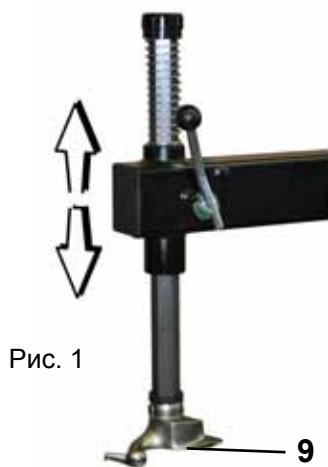


Рис. 1



положение 1

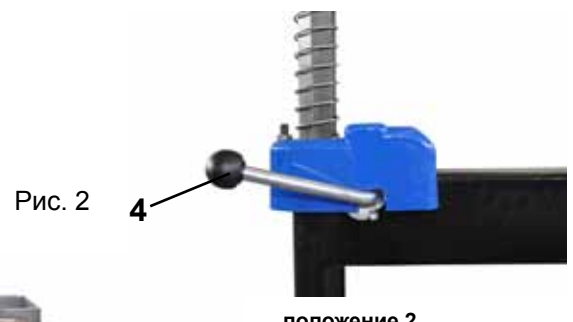


Рис. 2

положение 2



Рис. 3



Во избежание травм находитесь и держите руки как можно дальше от монтажной головки, когда поворотный стол находится в фазе вращения.

• С помощью монтировки (7), расположенной между бортом шины и передней частью монтажной головки (6), переместите борт шины в положение над монтажной головкой. (Рис. 3)

Примечание: Во избежание повреждения находящейся внутри камеры, если таковая имеется, советуем провести эту операцию при вентиле, расположенном в позицию “на 2 часа”.



Цепочки, браслеты, свободные края одежды или посторонние предметы, находящиеся вблизи от движущихся деталей, могут представлять опасность для оператора.



Рис. 3

• Удерживая монтировку в этом положении, проворачивайте поворотный стол (8) (Рис. 1 на стр. 15) в направлении по часовой стрелке нажатием вниз на педаль (1) до тех пор, пока верхний борт шины не будет полностью отделен от обода.

• При демонтаже, когда поворотный стол находится в фазе вращения, необходимо нажимать на боковую поверхность шины с противоположной стороны от монтажной головки, чтобы снизить натяжение шины. Это позволит облегчить выход шины из обода.

• Чтобы удалить внутреннюю камеру, если таковая имеется, разблокируйте монтажный шток посредством рычага (4), поднимите монтажную головку и удалите внутреннюю камеру.

• Повторите операцию для нижнего борта шины до тех пор, пока шина полностью не сойдет с обода.

19.0 МОНТАЖ ШИНЫ

- Произведите необходимый контроль диска и шины, как описано в соответствующем параграфе данного руководства (стр. 14).
- Если диск был снят, закрепите его на поворотном столе, действуя согласно указаниям параграфа 17.0.
- Аккуратно смажьте внутреннюю поверхность диска и борта шины как снаружи, так и внутри по всей окружности, шириной хотя бы на 3 см.

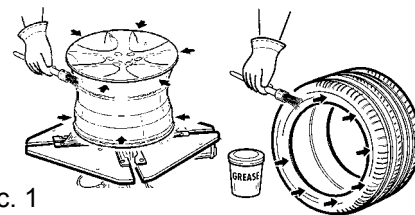


Рис. 1



При наличии датчика, избегайте его контакта со смазочным материалом.

19.1 Монтаж нижнего борта шины

- Расположите шину на диск, наклоняя ее в позицию “12 часов” для того, чтобы верхний и нижний борт шины оказались под верхним бортом диска.
- Приведите монтажную стойку в рабочее положение и установите монтажную головку на борт диска.
- Наклоните шину вниз в позицию “3 часа”, чтобы расположить нижний борт шины на монтажной головке. При этом борт шины должен находиться над левой частью монтажной головки и под ней в ее правой части (Рис. 2).



Рис. 2



Убедитесь в том, что борт шины находится над левой частью монтажной головки и под ней в ее правой части.

- Нажмите на педаль 1 для вращения колеса по часовой стрелке. Одновременно нажимайте на шину руками из позиции “5 часов” до тех пор, пока нижний борт шины не встанет на одном уровне с монтажным ручьем диска. Нажимайте на него пока не достигните в процессе вращения, позиции “8 часов”.

19.2 Монтаж верхнего борта шины

- Монтажный шток и монтажная головка должны находиться в рабочем положении. Для монтажа верхнего борта шины установите шину на диск, наклоняя ее вниз в позицию “3 часа”.



OK

Борт шины **правильно** расположен над левой частью монтажной головки и под ней в ее правой части (Рис. 2 на стр. 11).



NO

Борт шины поврежден и **неправильно** расположен между “левой частью” монтажной головки и диском.



Убедитесь в том, что борт шины находится над левой частью монтажной головки и под ней в ее правой части. (Рис. 3)

- Нажмите на педаль 1 для вращения колеса по часовой стрелке. Одновременно нажимайте на шину руками из позиции "5 часов" до тех пор, пока верхний борт шины не встанет на одном уровне с монтажным ручьем диска. Нажимайте на нее пока не достигните в процессе вращения, позиции 8 часов (Рис. 4).



Рис. 3



Рис. 4



ВНИМАНИЕ:
Действуйте таким образом, чтобы шина и диск двигались одновременно.

ПРИМЕЧАНИЕ: Демонтаж и монтаж шин всегда производятся при вращении поворотного стола по часовой стрелке. Вращение против часовой стрелки используется только для исправления ошибок оператора.

20.0 НАКАЧИВАНИЕ



Накачивание шин требует максимального внимания. Строго следуйте приведенным ниже инструкциям, так как данный шиномонтажный стенд не был сконструирован и произведен для защиты оператора или людей, оказавшихся поблизости, от возможного взрыва шины.



ВНИМАНИЕ! В случае если шина во время накачивания при максимальном давлении в 3,3 бар не устанавливается, необходимо еще раз повторить отжим борта и нанести смазку на шину. После этого заново начать накачивание шины.

⚠ DANGER



Взрыв шины или перелом диска под давлением могут нанести серьезную травму и даже привести к смерти оператора.

Внимательно проверьте размеры диска и шины, они должны соответствовать друг другу.

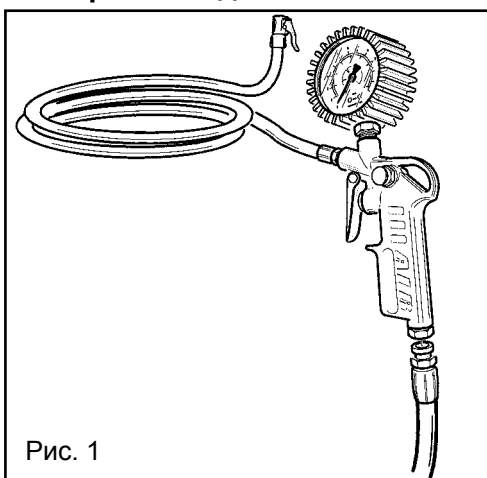
Проверьте степень износа шины и диска, чтобы выявить возможные дефекты перед началом накачивания.

Накачивайте шину кратковременными порциями сжатого воздуха через короткие интервалы, при этом необходимо следить за давлением.

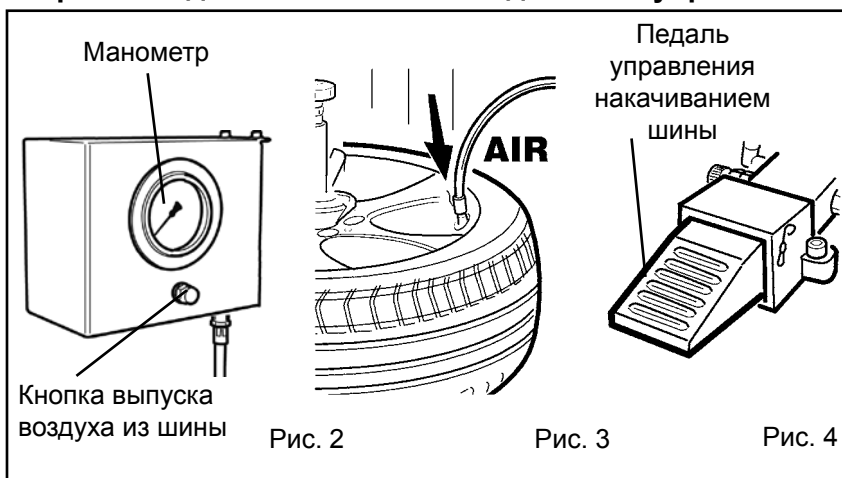
Все наши шиномонтажные стенды имеют автоматический ограничитель давления накачивания настроенный на 3,5 бар (50 фунт/дюйм²). **НИКОГДА НЕ ПРЕВЫШАЙТЕ ДАВЛЕНИЕ, РЕКОМЕНДОВАННОЕ ПРОИЗВОДИТЕЛЕМ.**

Находитесь и держите руки как можно дальше от шины во время ее накачивания.

Устройство для накачивания



Устройство для накачивания с педальным управлением

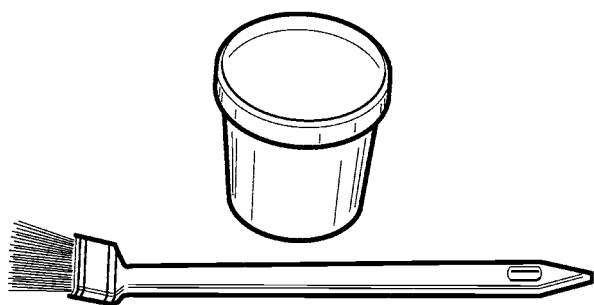


- Соедините шланг для накачивания с вентилем шины. (Рис. 3)
- Проверьте еще раз точное соответствие диаметров обода и шины.
- Убедитесь, что диск и борта шины достаточно хорошо смазаны. Если необходимо, смажьте их.
- Нажимайте и отпускайте педаль для накачивания шин / кнопку устройства для накачивания (Рис. 4), проверяя между подачами воздуха давление по манометру (Рис. 1 и 2), до полной установки шины на обод.
- Продолжайте накачивать шину краткими порциями воздуха и постоянно проверяйте давление между подачами, пока требуемое давление не будет достигнуто.
- Нажмите на кнопку для выпуска воздуха из шины в том случае, если во время накачивания давление превысило значения, указанные производителем.

ПРИМЕЧАНИЕ: Иногда при накачивании бескамерных шин возникают трудности, в таких случаях необходимо использовать модуль взрывной накачки бескамерных шин (поставляется по дополнительному заказу).

21.0 СТАНДАРТНОЕ ОСНАЩЕНИЕ ШИНОМОНТАЖНОГО СТЕНДА

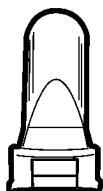
Стандартное оснащение



- Шиномонтажная смазка
- Кисть



- Монтажная лопатка



X 4

- Протекторы для зажимов поворотного стола для защиты легкосплавных дисков



X 3

- Пластиковые протекторы для монтажной головки



X 3

- Пластиковые протекторы для монтажной головки



X 2

- Пластиковые протекторы для лопатки устройства отжима борта шины



- Регулятор - лубрикатор

22.0 ДОПОЛНИТЕЛЬНО ПОСТАВЛЯЕМЫЕ АКСЕССУАРЫ



ROLL
Роликовая опора



QCK
Быстросъемный комплект для замены монтажных головок.



RJP
Комплект протекторов с резиновым покрытием для зажимных кулачков поворотного стола



MOTO-AD
Комплект из 4-х адаптеров для крепления колес мотоциклов от 6" до 24".



ATV-AD
Комплект из 4-х адаптеров для крепления больших колес мотоциклов HARLEY DAVIDSON от 6" до 24".



GUN
Модуль взрывной накачки бескамерных шин.

23.0 ПЕРЕМЕЩЕНИЕ

Для перемещения шиномонтажного стенда на новое место работы, необходимо зафиксировать его подвижные части (напр. устройство прижима борта шины и т.д). Отсоедините изделие от всех источников питания и установите его заново, следуя инструкциям гл. 9.0 «Установка» данного руководства.

Подключение к источникам электропитания, подсоединение и проверка систем безопасности должны выполняться только квалифицированными специалистами.

24.0 ХРАНЕНИЕ

В случае хранения стенда в течение длительного времени, необходимо:

- Отсоединить все источники питания;
- Опорожнить емкости, содержащие рабочие жидкости;
- Обеспечить защиту частей, которые могут быть повреждены в результате оседания пыли;
- Смазать детали, которые могут быть повреждены из-за высыхания.

В случае последующего использования:

- Следуйте инструкциям гл. 9.0 данного руководства;
- Замените поврежденные части, ссылаясь на список запасных частей. Данная операция должна быть выполнена компетентным персоналом.

25.0 УТИЛИЗАЦИЯ

Если Вы решили утилизировать стенд, необходимо привести его в нерабочее состояние, отключив от всех источников питания, опорожнив емкости и переработав жидкости, согласно действующему законодательству. Шиномонтажный стенд относится к разнородным отходам, поэтому должен быть разобран на однородные части (компоненты относящиеся к электрике, пластику, железу) и переработан в специальных центрах сбора отходов, согласно действующему законодательству.



Внимание! Для правильной утилизации следуйте декларации о соответствии стандартам RAEE и ROHs (там, где это применимо).

26.0 СМАЗКА



МАСЛО ЯВЛЯЕТСЯ ОЧЕНЬ ВРЕДНЫМ! Не выбрасывайте его и не разливайте на землю. Слейте масло и переработайте его в специальных пунктах в соответствии с действующим законодательством.

Общие правила

- Избегайте прямого и длительного контакта с кожей.
- Избегайте формирования испарений масла в атмосфере.
- Избегайте разбрызгивания.
- Используйте соответствующую одежду, перчатки, очки в случае разбрызгивания.
- Не используйте грязную ветошь.
- Не ешьте и не курите с испачканными в масле руками.

Инструкции по оказанию первой помощи

- В случае попадания в рот НЕ вызывайте рвоту, а немедленно обратитесь в ближайший медицинский центр с информацией о типе попавшего внутрь масла.
- В случае контакта с глазами, тщательно промойте их водой пока не пройдет раздражение. Далее обратитесь в ближайший медицинский центр.
- В случае контакта с кожей, промойте водой и нейтральным моющим средством. Не используйте растворитель или раздражающие кожу продукты.

Переработка использованного масла

Не разливайте масло на землю. Соберите его в подходящий контейнер и переработайте в специально предназначенных специализированных пунктах, или передайте в компании, уполномоченные на сбор.

Пролив или утечка масла

Устраните причину утечки масла и остановите протечку впитывающим материалом. Аккуратно очистите обезжиривающими моющими средствами место разлива масла, чтобы не поскользнуться. Переработайте отходы согласно действующему законодательству.

27.0 ТЕХНИЧЕСКОЕ ОБСЛУЖИВАНИЕ

27.1 Регулярное техническое обслуживание

Для правильной работы и длительного срока службы Вашего шиномонтажного станда внимательно следуйте следующим инструкциям при выполнении регулярного технического обслуживания:



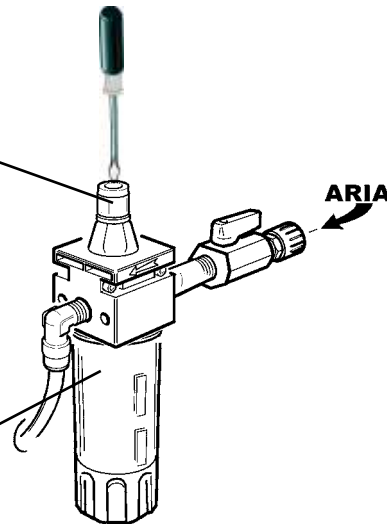
Перед выполнением каких-либо работ по техническому обслуживанию, выключите подачу электроэнергии и отключите пневматическое соединение. Спустите сжатый воздух из системы.

- Ежедневно очищайте стенд, удаляйте пыль и загрязнения для обеспечения идеального движения направляющих зажимов, инструментов, а также для идеальной работы всех зажимных устройств.



- Ежедневно проверяйте пластиковые части монтажной головки, а также резиновые и пластиковые протекторы для легкосплавных дисков на предмет износа или повреждения, при необходимости замените протекторы.

- Раз в 2/3 дня проверяйте, чтобы капля масла подавалась в бачок каждый раз после 3-х полных приводений в действие (открыть - закрыть) цилиндра устройства отжима борта шины. В противном случае отрегулируйте винт, воспользовавшись для этого отверткой.



- Периодически проверяйте уровень масла в лубрикаторе, который должен быть не меньше MIN (минимума) и не больше MAX (максимума). При необходимости, долейте масло, отвернув бачок. Используйте масло для пневмосистем класса ISO HG с вязкостью ISO VG32, например: ESSO Febis, K32, MOBIL Vacouline Oil 1405, Kluber Airpress 32.

- Периодически очищайте дизельным топливом направляющие зажимов поворотного стола и смазывайте их подходящей для этого смазкой/маслом. Очищайте и смазывайте все узлы и механические направляющие.



- Периодически проверяйте натяжение приводного ремня вала. При необходимости воспользуйтесь 13мм ключом, чтобы ослабить крепежные винты на кронштейне мотора. Отрегулируйте натяжение приводного ремня с помощью винтов и туго затяните крепежные гайки.

27.2 Внеочередное техническое обслуживание

- Неуполномоченный персонал не имеет право выполнять работы по внеочередному техническому обслуживанию.

- Неисправные детали должны быть заменены на оригинальные запчасти только квалифицированным персоналом, получившим разрешение производителя.

По истечению 5 лет с момента установки и ввода в эксплуатацию, все части станда должны быть подвергнуты техническому осмотру для обеспечения правильной работы и безопасности операторов.

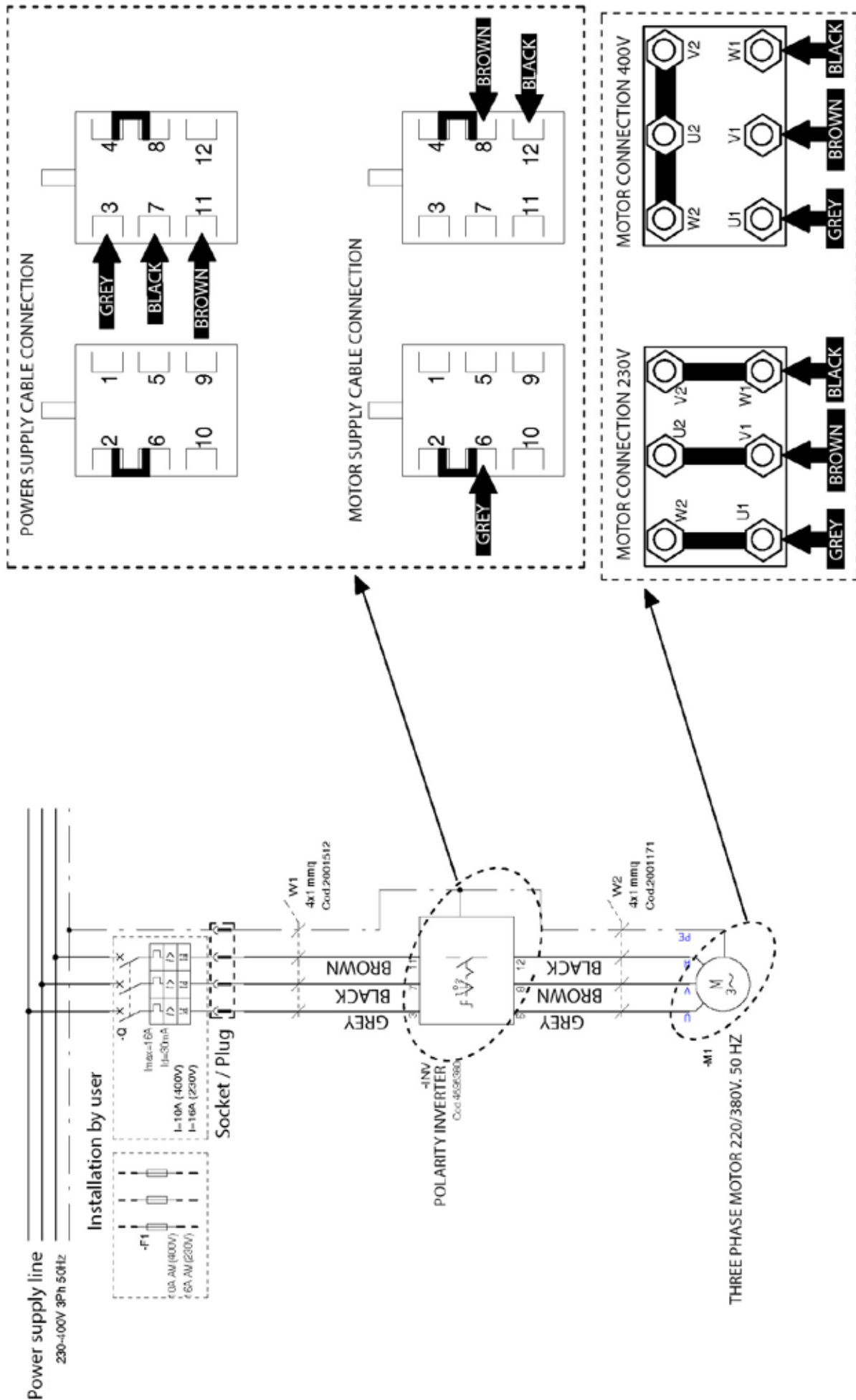


В частности, ПРОИЗВОДИТЕЛЬ не несет ответственность за дефекты, вызванные использованием запасных частей другого производителя или за повреждения, вызванные вмешательством в настройку или снятием систем безопасности. Снятие или вмешательство в устройства безопасности (предохранителя максимального давления – регулятора давления) является нарушением Европейских Стандартов по технике безопасности.

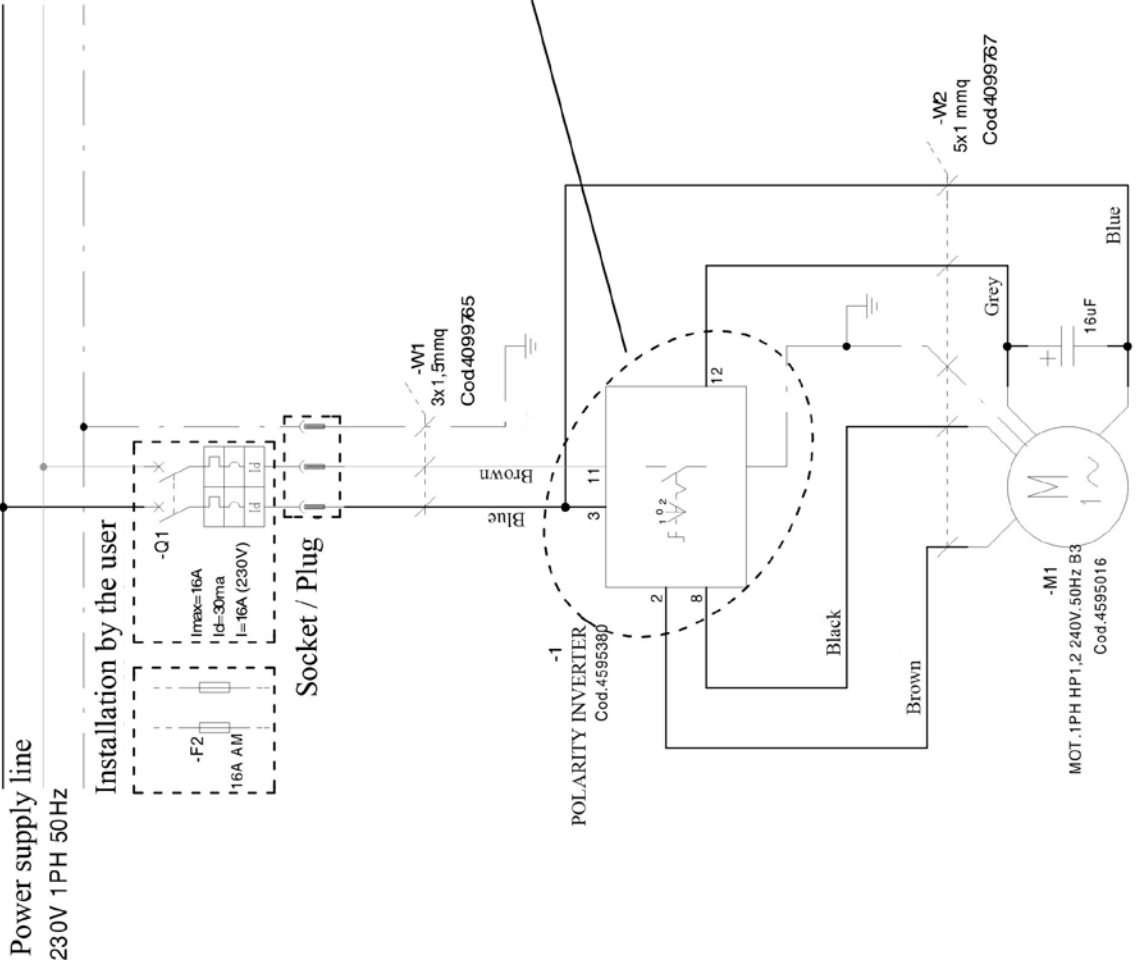
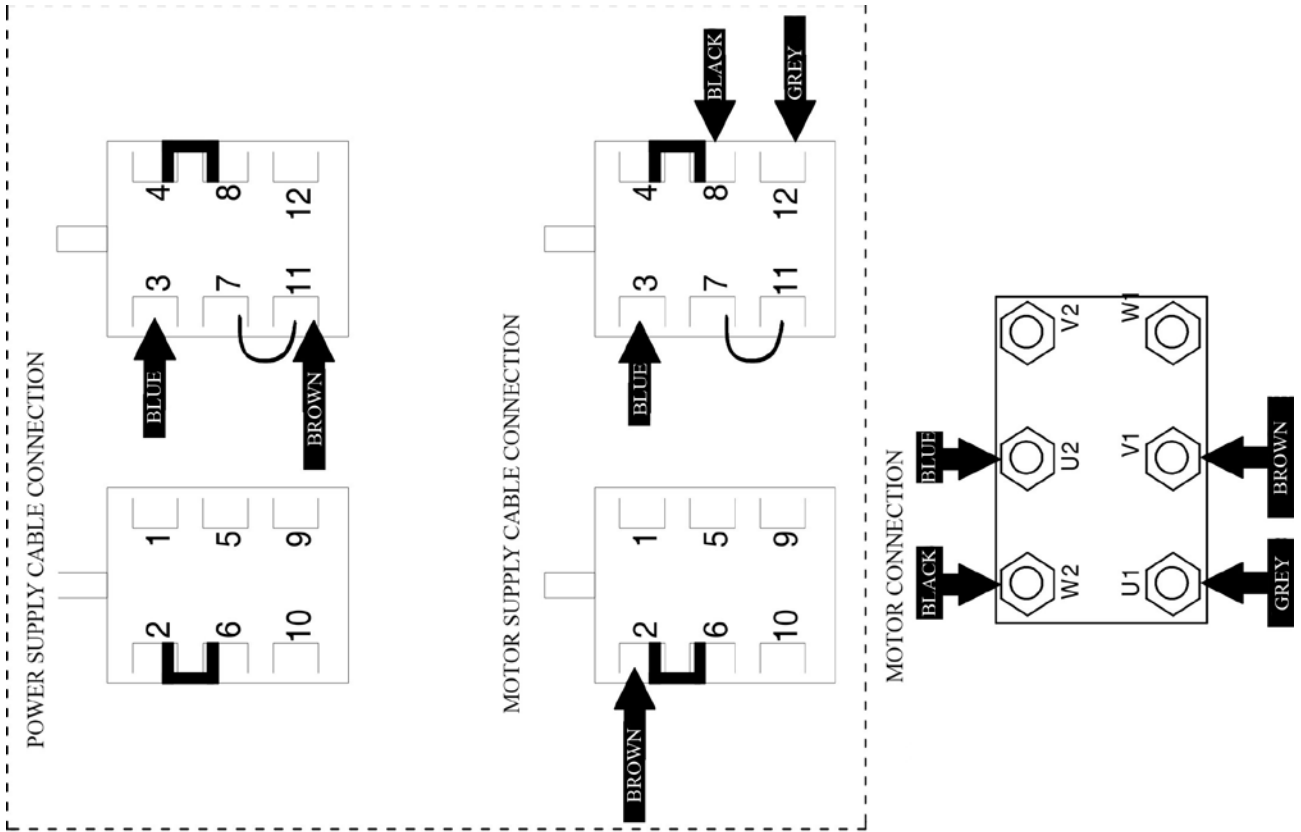
28.0 УСТРАНЕНИЕ НЕИСПРАВНОСТЕЙ

ПРОБЛЕМА	ПРИЧИНА	РЕШЕНИЕ
Поворотный стол не вращается	<ol style="list-style-type: none"> 1) Нет подачи электроэнергии 2) Штепсельная вилка неправильно подключена 3) Предохранители перегорели 4) Приводной ремень проскальзывает или поврежден 5) Блок двигателя не затянут 6) Электродвигатель работает неправильно 7) Мотор неисправен или поврежден 	<ol style="list-style-type: none"> 1) Проверьте розетку 2) Вставьте правильно штепсельную вилку в розетку или проверьте крепление проводов в розетке 3) Замените предохранители 4) Отрегулируйте натяжение ремня или замените его 5) Прикрутите блок соответствующими винтами 6) Подключите педаль управления 7) Замените двигатель
Приводной двигатель вала работает только на одной скорости (3ph 400V версия)	<ol style="list-style-type: none"> 1) Инвертер тока неисправен 2) Не подсоединены провода переключателя направления тока 3) Неисправен двигатель 4) Не подсоединены провода двигателя 	<ol style="list-style-type: none"> 1) Замените инвертер тока 2) Проверьте правильное подсоединение проводов инвертера тока 3) Проверьте не вышел ли двигатель из строя в результате короткого замыкания. Замените его при необходимости. 4) Проверьте соединение проводов двигателя
Вал вращается без остановок (3ph 400V версия)	<ol style="list-style-type: none"> 1) Сломан инвертер тока 2) Возвратная пружина педали сломана 	<ol style="list-style-type: none"> 1) Замените инвертер тока 2) Замените пружину
Устройство отжима борта не движется или движется слишком медленно	<ol style="list-style-type: none"> 1) Нет пневмопитания 2) Вентиль управления сломан 3) Засорены глушители 4) Уплотнения цилиндра вышли из строя 5) Вентиль управления сломан или работает плохо 	<ol style="list-style-type: none"> 1) Проверьте давление в сети 2) Замените вентиль 3) Прочистите глушитель или замените его 4) Замените уплотнения 5) Замените вентиль управления
Медленное сведение/разведение зажимов	<ol style="list-style-type: none"> 1) Низкое давление сжатого воздуха 2) Загрязнен глушитель 	<ol style="list-style-type: none"> 1) Проверьте давление воздуха 2) Очистите или замените глушитель
Зажимы не фиксируют диск колеса	<ol style="list-style-type: none"> 1) Низкое давление сжатого воздуха 2) Зажимы изношены 3) Цилиндр(ы) поворотного стола дефектен (дефектны) 	<ol style="list-style-type: none"> 1) Проверьте давление воздуха 2) Замените зажимы 3) Замените уплотнения цилиндра (-ов)
Педаль блокируется в неправильной позиции	<ol style="list-style-type: none"> 1) Возвратная пружина сломана 	<ol style="list-style-type: none"> 1) Замените пружину
Не работает система накачивания шин	<ol style="list-style-type: none"> 1) Нет пневмопитания 2) Вентиль управления сломан 3) Вентиль ограничения давления сломан 	<ol style="list-style-type: none"> 1) Проверьте давление в сети 2) Замените вентиль 3) Замените вентиль
Монтажная головка касается колесного диска во время работы	<ol style="list-style-type: none"> 1) Крепежная пластина неправильно отрегулирована или дефектна 2) Пружины разблокировки пластины сломаны 	<ol style="list-style-type: none"> 1) Отрегулируйте или замените крепежную пластину 2) Замените пружины разблокировки пластины

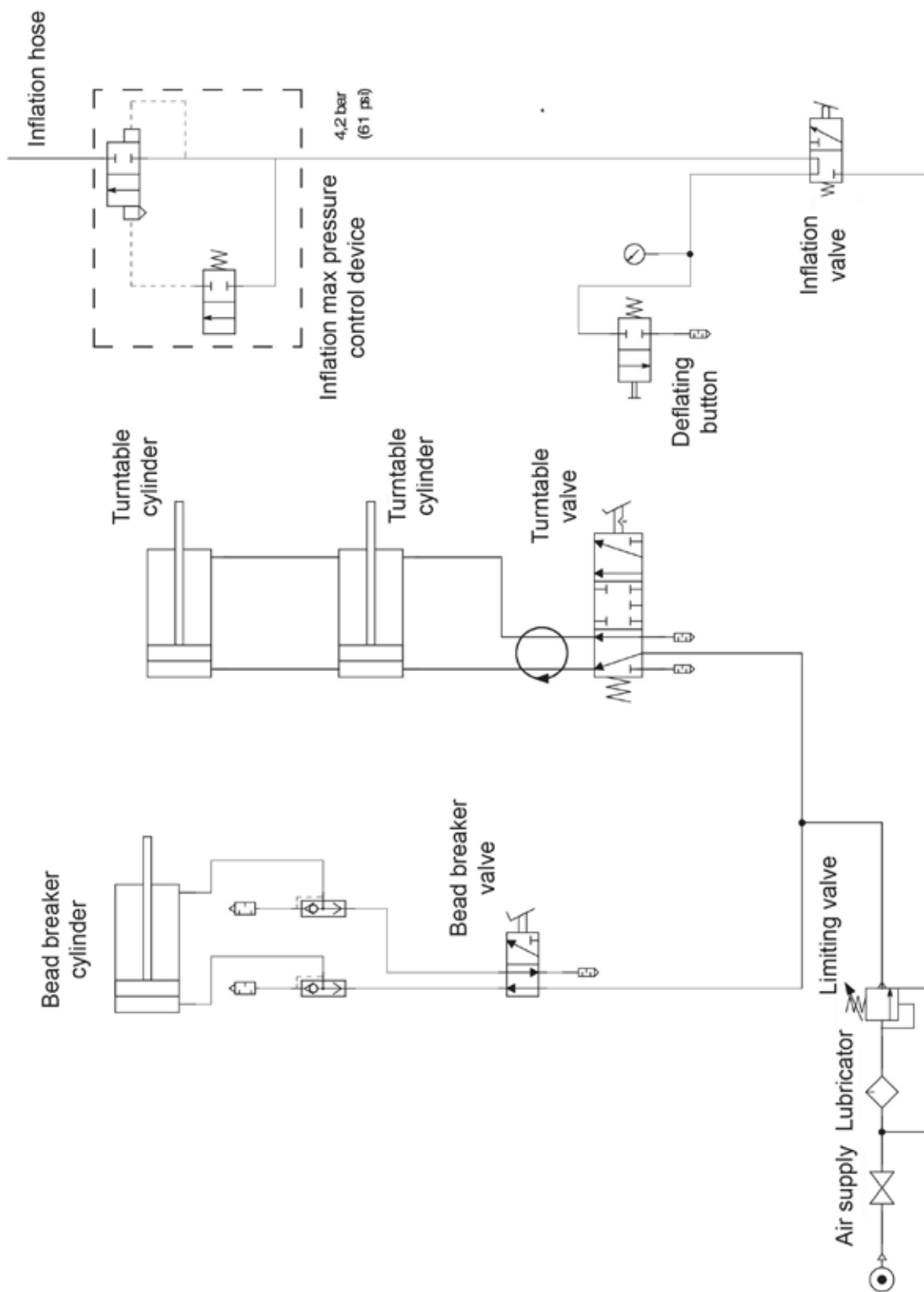
29.0 СХЕМЫ ЭЛЕКТРООБОРУДОВАНИЯ 400V 3Ph 50Hz



СХЕМЫ ЭЛЕКТРООБОРУДОВАНИЯ 230V 1Ph



30.0 СХЕМА ПНЕВМАТИЧЕСКОЙ СИСТЕМЫ



31.0 РЕГИСТРАЦИЯ ПРОИЗВОДИМЫХ РАБОТ

Все производимые работы по техобслуживанию станда через определенные временные промежутки должны быть описаны в таблице для того, чтобы иметь точные сведения об эффективности изделия. Пользователь должен выполнять операции по очистке и смазыванию изделия, следуя инструкциям данного руководства.

Операции, требующие замены каких-либо частей, должны выполняться только специально обученным и допущенным к работе персоналом.

Дата	Подпись
Выполненная работа	
Замененные запчасти	
Примечания	

Дата	Подпись
Выполненная работа	
Замененные запчасти	
Примечания	

Дата	Подпись
Выполненная работа	
Замененные запчасти	
Примечания	

Дата	Подпись
Выполненная работа	
Замененные запчасти	
Примечания	

Дата	Подпись
Выполненная работа	
Замененные запчасти	
Примечания	

Дата	Подпись
Выполненная работа	
Замененные запчасти	
Примечания	

Дата	Подпись
Выполненная работа	
Замененные запчасти	
Примечания	



GIULIANO INDUSTRIAL S.p.A.

Via Guerrieri, 6 - 42015 Correggio (RE) ITALY

Tel. +39.0522.731111 - Fax +39.0522.633109

<http://www.giuliano-automotive.com>

E-mail: info@giuliano-automotive.com