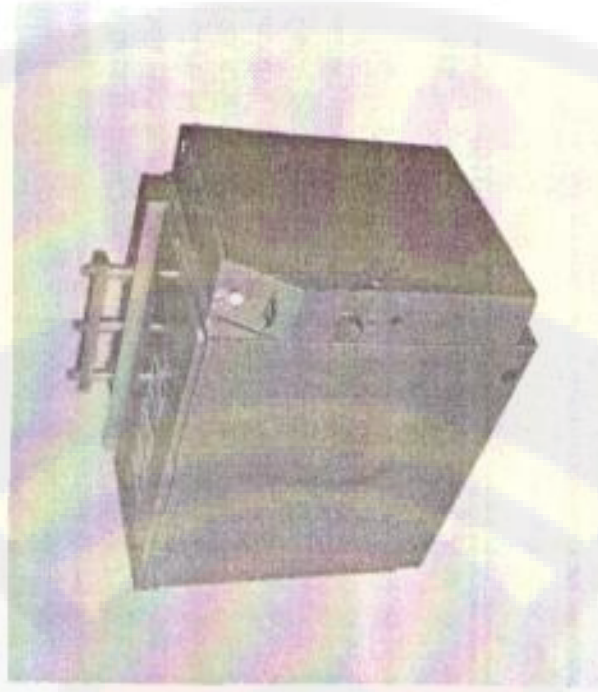


ООО « АВТОТЕМА »

УСТАНОВКА
МОЕЧНАЯ
М - 312 М.00



УСТРОЙСТВО

И СПОСОБ
ПО ЭКСПЛУАТАЦИИ

г. Переславль-Залесский

ТЕХНИКА

1. Назначение.

Установка моечная модели М-312М.00 предназначена для мойки деталей массой до 100 кг в водных растворах синтетических моющих средств (СМС) при температуре раствора до 80°С.

2. Техническая характеристика.

- 2.1. Тип – стационарный с вертикальным возвратно-поступательным движением грузовой платформы.
- 2.2. Привод – пневматический в составе:
 - пневмоцилиндр - ПЦ - 1412-100-290;
 - пневмораспределитель - В-64-23А-03 220В (23М);
 - пневмокран;
- блок подготовки воздуха – М (220) 3 ¹/₂ x ¹/₂
- нагрев раствора – электронагреватель трубчатый ТЭН-100-А-13-5,0-Р -220 –1 шт.
- 2.3. Ход платформы, мм – 290.
- 2.4. Частота двойных ходов платформы в минуту – 16, не более.
- 2.5. Объём раствора, м³ – 0.25, не более.
- 2.6. Расход воздуха, л/мин ~ 100.
- 2.7. Габаритные размеры, мм –
 - ванны - 900x600x750;
 - корзины - 550x340x130;
 - платформы – 610x400
 - установок - 1150x800x1110.
- 2.8. Масса, кг – 150.
- 2.9. Применяемость - умеренный (У) климат, категория размещения по ГОСТ 15150-69.

3. Устройство и работа установок.

- 3.1. Установка М-312М состоит:
 - камера моечная каркасная с утеплителем «Пенофол» со встроенным нагревателем;
 - каркас камеры;
 - платформа грузовая со штангами привода;
 - пневмоцилиндр двойного действия;
 - пневмоаппаратура и арматура;

- нагревателя ТЭН;
- пускатель электромагнитный ПМ 12-01-100 – 2 шт;
- реле промежуточное РП-21М-004;
- реле времени – ВЛ – 65 1-10с (0-10 сек);
- арматура сигнальная, пусковая, предохранительная;
- выключатель пакетный – ПВ-25 (3x380V);
- терморегулятор ТРТ.

Примечание: В процессе технического усовершенствования изделия предприятие-изготовитель оставляет за собой право вносить изменения в конструкцию установки, не влияющие на его работу, без дополнительной информации.

3.2. Качественная работа установки обеспечивается выбором СМС и приготовлением раствора, для чего необходимо:

- залить в камеру установки техническую воду в количестве необходимом для покрытия деталей, размещённых на грузовой платформе, находящейся в нижнем положении;
- установить положением рукоятки термостата необходимую температуру для нагрева моющего раствора;
- включить привод платформы и небольшими порциями засыпать в камеру СМС («Лабомид – 203», МС и другие).

Внимание: Концентрация и рабочая температура моющего раствора должна быть согласно рекомендациям предприятий - изготовителей СМС.

4. Меры безопасности.

4.1. К работе на моечной установке М-312М.00 допускаются лица не моложе 18 лет, пригодные по состоянию здоровья к обращению с СМС, обученные по программе охраны труда и прошедшие проверку знаний.

4.2. Запрещается:

- работа на незаземлённой или неисправной установке;
- включение электронагревателей без воды в камере.

5. Монтаж и эксплуатация установки.

5.1. Размещение – в помещениях защищённых от атмосферных воздействий на полу с твёрдым покрытием;

- 5.2. Заземление и подключение – в соответствии с Правилами эксплуатации электроустановок «Потребителей»;
- 5.3. Подключение к сетям водопровода и канализации не регламентируется;
- 5.4. Техническое обслуживание.

Ежедневно перед началом работы проверить:

- надёжность крепления элементов заземления;
- отсутствие повреждений кабеля и электроарматуры;
- наличие масла в стаканчике маслораспылителя и своевременный долив;
- слив конденсата воды из пневмоблока.

Периодически проводить:

- испытание изоляции и сопротивление элементов заземляющего контура;
- техническое обслуживание пневмоцилиндра и пневмоблока согласно НТД.

6. Свидетельство о приёмке и гарантии.

6.1. Устанoвка мoечная мoдeли М-312М.00 заводской № _____ изготовлена и испытана в соответствии с документацией изготовителя и пригодна к эксплуатации.

ОТК _____ Дата _____

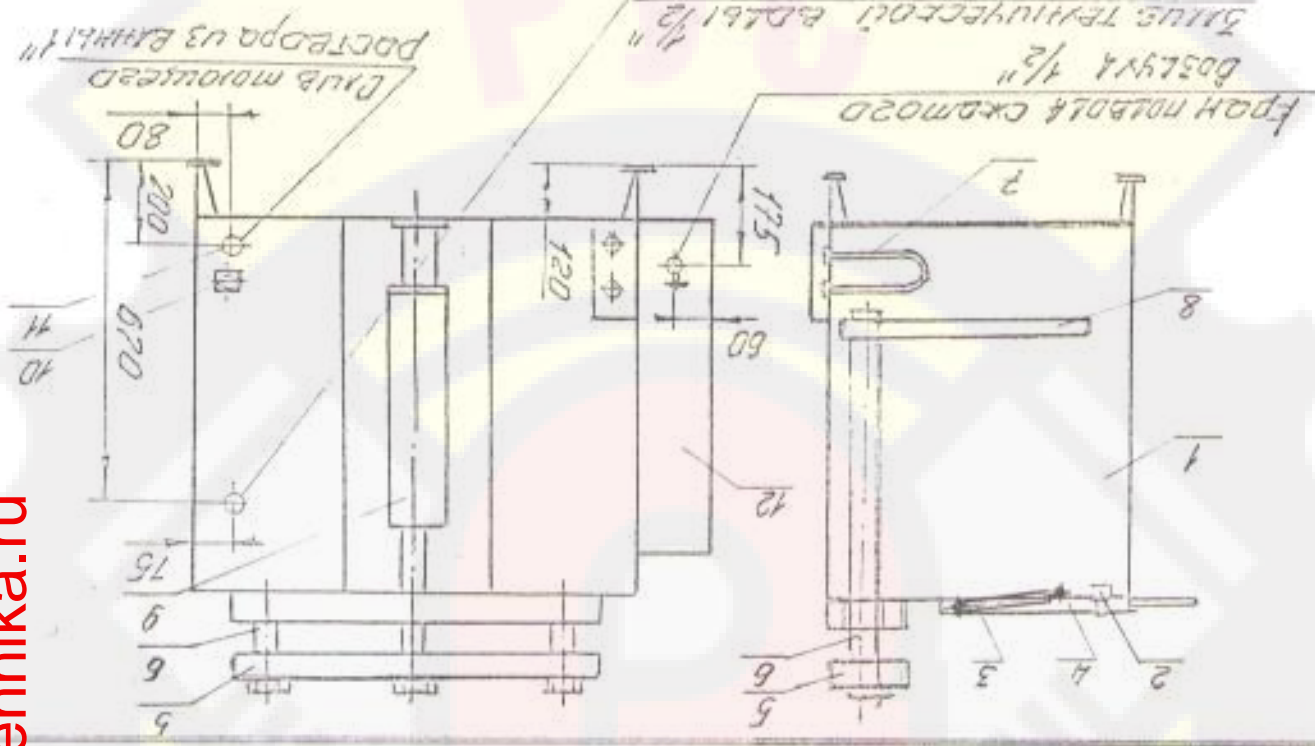
6.2. Гарантийный срок эксплуатации – 6 (шесть) месяцев со дня продажи. При обнаружении дефектов претензии направлять по адресу:

ООО «АВТОТЕМА»

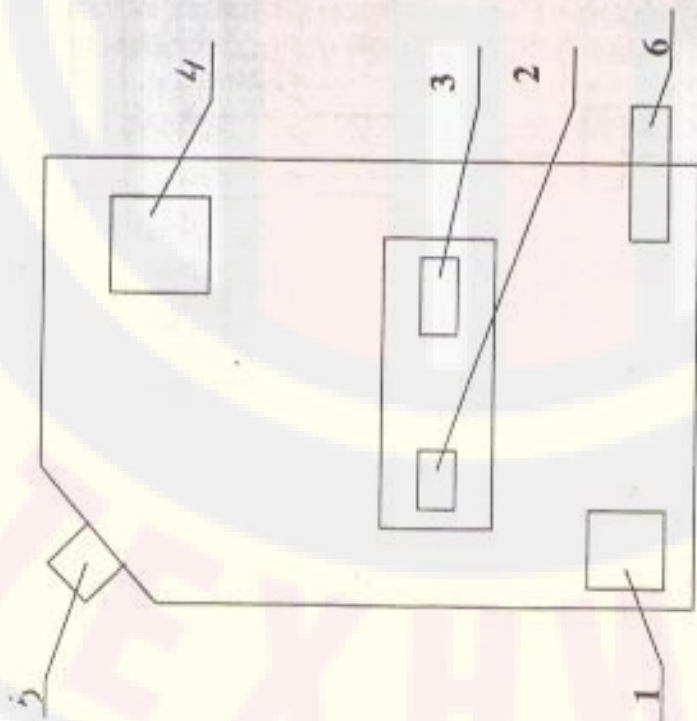
152023 г. Переславль-Залесский, Я. О., ул. Свободы, 95

Отдел сбыта.

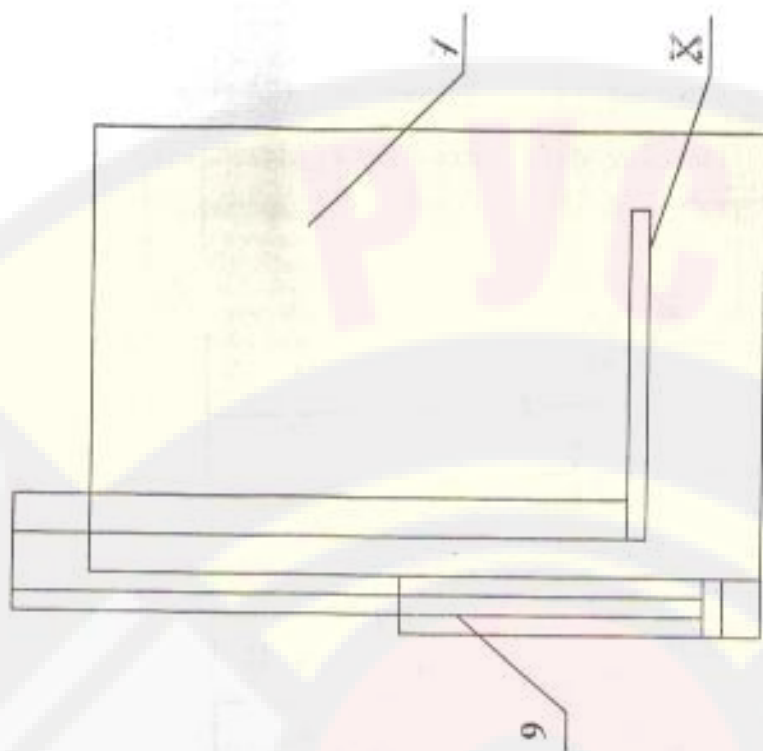
Тел. (факс): 8-485-35-3-06-64



1 - Ванна; 2 - Бюкировка крышки ванны; 3 - Фиксатор крышки; 4 - Крышка ванны; 5 - Траверса; 6 - Направляющая платформа; 7- ТЭН; 8 - Платформа грузовая; 9 - Пневмоцилиндр; 10 - Терморегулятор; 11 - Слив из ванны; 12 - Шкаф с электрической и пневматической арматурой.



1. Терморегулятор
2. Блок подготовки воздуха.
3. Пневмопереклюатель.
4. Панель электрическая.



5. Выключатель пакетный.
6. Электронагреватель трубочатый.
7. Камера моечная.
8. Платформа грузовая
9. Пневмоцилиндр.

