



rustehnika.ru

rustehnika.ru

rustehnika.ru

ОДА-Т60101

СТОЙКА ТРАНСМИССИОННАЯ Г/П 500 КГ

ИНСТРУКЦИЯ ПО ПРИМЕНЕНИЮ

1. Характеристики изделия.

Стойка ODA-T60101 предназначена для монтажа и ремонта трансмиссии автомобилей в автосервисах и техцентрах.

Стойка трансмиссионная, гидравлическая, мобильная, имеет компактные размеры, быстрый подъем, заменяемые зап. части, крепкие и надежные соединения.

Стойка не может использоваться разукomплектованной.

1. Характеристики:

Модель	Грузоподъемность, кг	Высота Подхвата, мм	Высота подъема, мм	Вес нетто/брутто, кг	Упаковка, мм
ODA T60101	500	1100	1900	30/33	1150*280*290

Особенности:

1. Стойка проста в сборке и имеет большую высоту подъема.
2. Двигающееся седло.

Перед использованием:

1. Проверьте крепление болтов стойки.
2. Соедините стойку с опорой болтами.
3. После сборки стойки по рисунку затяните все болты.

2. Техника безопасности

- ПРЕДУПРЕЖДЕНИЕ! Необходимо провести предварительную проверку работоспособности, перед использованием стойки.
- Для ремонта стойки необходимо использовать только подлинные запчасти, другие запчасти могут быть опасными и автоматически прекращают гарантийные обязательства по оборудованию.
- ПРЕДУПРЕЖДЕНИЕ! Используйте стойку на твердом чистом полу!!
- ОПАСНОСТЬ! Если стойка или седло наклоняются, ОСТАНОВИТЕ СТОЙКУ, ОТОЙДИТЕ БЫСТРО НА БЕЗОПАСНОЕ РАССТОЯНИЕ. НЕ ПЫТАЙТЕСЬ ДЕРЖАТЬ ИЛИ СТАБИЛИЗИРОВАТЬ ГНЕЗДО.
- Используйте стойку в подготовленной рабочей зоне, содержите рабочую зону в чистоте, свободную от нерабочих материалов, с хорошим освещением.
- Перед использованием стойки убедитесь, что вес коробки передач, и размер не превышает характеристик стойки.
- Транспортное средство должно быть поднято и стабилизировано на правильной высоте прежде, чем попытаться переместить стойку под транспортное средство.
- Не допускайте необученный персонал к работе со стойкой во время подъема, спуска или транспортировки стойки.
- Поддерживайте правильный баланс и опору. Убедитесь, что пол не скользкий, и ботинки не скользят.
- Не носите длинную одежду, часы, кольца, другие свободные драгоценности, и уберите или скрепите длинные волосы.
- Скорость опускания груза зависит от веса груза и регулирования клапана выпуска.
- При перемещении стойки с грузом или без груза, обязательно седло должно быть

опущено.

- Непрерывно контролируете любую операцию со стойкой до её окончания.
ПРЕДУПРЕЖДЕНИЕ! НЕ работайте со стойкой, если какие-нибудь её части повреждены.
 - НЕ превышайте грузоподъемность стойки.
 - НЕ позволяйте неквалифицированному персоналу управлять седлом. НЕ находитесь под стойкой во время работы.
 - НЕ поднимайте и не опускайте платформу подъемника во время, использования стойки.
 - НЕ транспортируйте стойку, с грузом, в поднятом положении. НЕ используйте влажное, скользкое седло.
 - НЕ управляйте стойкой, во время усталости, под влиянием алкоголя, наркотиков.
 - НЕ снимайте, не поддерживайте транспортные средства самой стойкой, не используйте стойку как устройство длительной поддержки груза.
 - НЕ используйте стойку не по назначению,
 - НЕ модифицируйте стойку, и НЕ разбирайте предохранительный клапан.
 - НЕ удаляйте наклейки на стойке. Если наклейки повреждены или неразборчиво написаны, их нужно заменить.
 - НЕ используйте тормозную жидкость, чтобы заполнить гидравлическую систему. Используйте только гидравлическое масло.
 - Используйте компетентного техника для ремонта и обслуживания стойки. Прежде, чем поставить стойку на хранение, протрите ее от жира и масла, грязи.

3.Работа со стойкой

ПРЕДУПРЕЖДЕНИЕ! Перед использованием убедитесь, что Вы прочитали и поняли инструкции по безопасности.

ПРЕДУПРЕЖДЕНИЕ! Убедитесь, в подготовке транспортного средства прежде, чем начать использовать трансмиссионную стойку.

Седло может использоваться с соответствующими адаптерами, чтобы перемещать другие детали авто, которые по весу соответствуют грузоподъемности седла.

6.1. РАСПОЛОЖЕНИЕ СЕДЛА НИЖЕ ГРУЗА.

Перед использованием убедитесь, что вес и размер груза не превышает грузоподъемность седла.

6.1.1. Снимите коробку передач, поставьте авто правильно, на ручной тормоз, чтобы поместить седло правильно.

6.1.2. Убедитесь, что нет посторонних людей вокруг или под транспортным средством.

6.1.3. Убедитесь, что седло находится в своем самом низком положении, и используйте ручку, чтобы переместить седло в центр под трансмиссию транспортного средства.

6.2. ПРИНЯТИЕ ГРУЗА НА СЕДЛО.

ПРЕДУПРЕЖДЕНИЕ! Проверьте, что груз находится по центру седла, находится на нем устойчиво и надежно.

МЕДЛЕННО поворачивайте ручку клапана выпуска против часовой стрелки, чтобы МЯГКО опустить седло до самой минимальной высоты. ВАЖНО: Более быстрое поворачивание кнопки клапана способствует более быстрому спуску седла.

Спуск седла должен быть медленным и мягким, чтобы избежать опасностей падения груза. Отпустив ручку клапана, клапан автоматически возвратится в исходное положение.

6.3. ТРАНСПОРТИРОВКА ГРУЗА.

6.3.1. Убедитесь, что седло опущено до минимальной высоты.

6.3.2. Транспортируйте стойку с грузом по уровню и твердому полу, предпочтительно бетон, и убедитесь заранее, что пол подметен чист.

6.3.3. Контролируйте груз при перемещении стойки.

6.4. УСТАНОВКА КОРОБКИ ПЕРЕДАЧ НА АВТО.

Чтобы транспортировать, повторно коробку передач поместите ниже транспортного средства, и поднимите груз в обратной последовательности, указанной выше.

4. Обслуживание стойки

ВАЖНО: Только квалифицированный, обученный персонал должен проводить ремонт и обслуживание оборудования.

7.1. Когда стойка не используется, седло должно быть в самом низком положении, чтобы минимизировать поршневую коррозию и снизить нагрузку на стойку.

7.2. Содержите стойку в чистоте и вытирайте любые загрязнения: масло, нефть или жир.

7.3. Гидроцилиндр - закрытая часть оборудования, которая обслуживается только квалифицированными людьми.

ПРЕДУПРЕЖДЕНИЕ! Только хорошие качественные масла должны использоваться для стойки, НЕ используйте тормозную жидкость!

7.4. Перед каждым использованием проверяйте, что компоненты находятся в хорошем рабочем состоянии. Если найдена неполадка примите меры, для исправления проблемы.

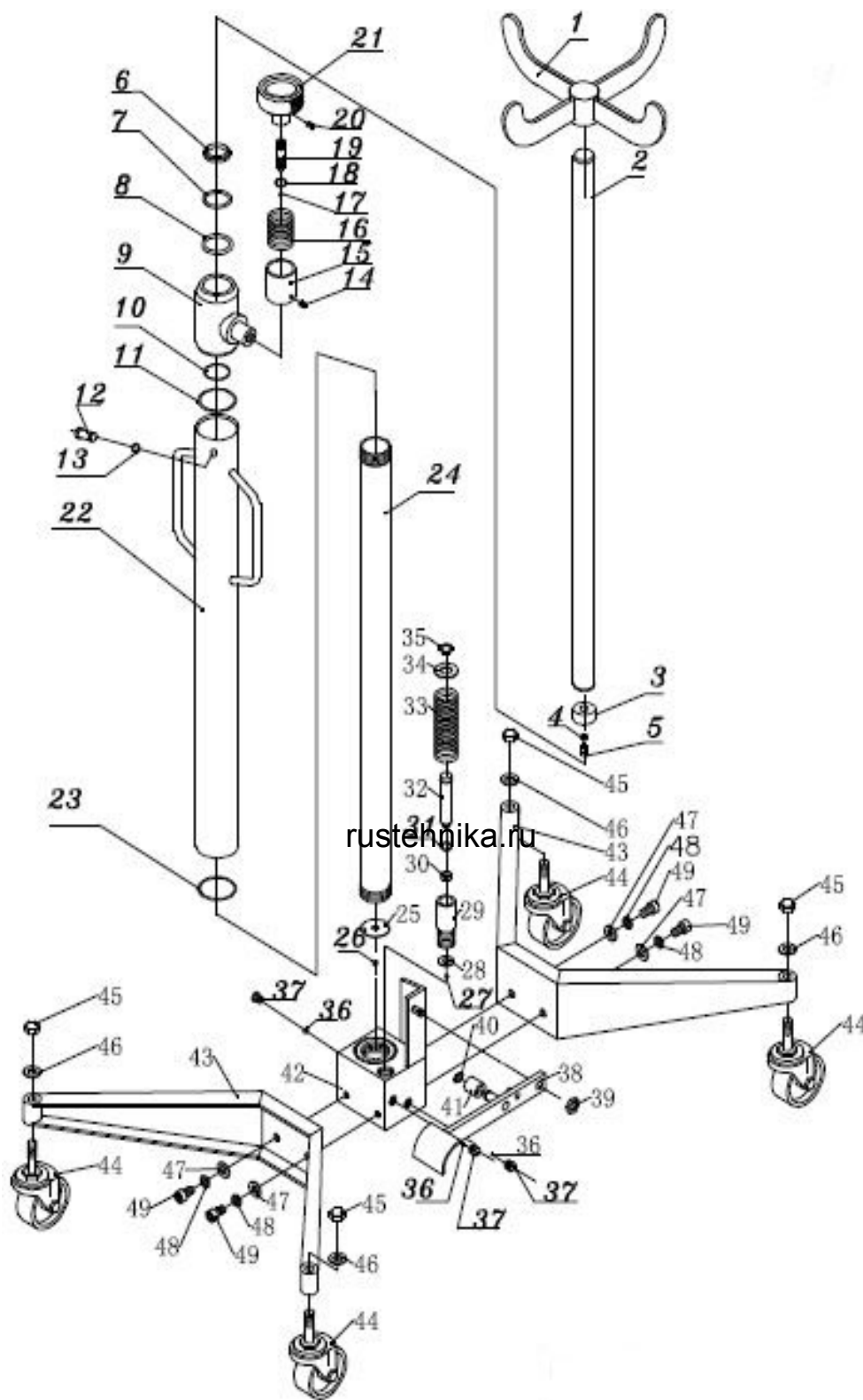
НЕ используйте стойку, при перегрузе.

7.5. Периодически проверяйте поршень насоса и поршневую группу для выявления заранее признаков коррозии. Протирайте открытые области поршня чистой смазанной тканью.

5. Детализировка

№	Описание	Кол-во	№	Описание	Кол-во
1	седло	1	26	клапан	1
2	Шток стойки	1	27	Шарик стальной	1
3	клапан	1	28	Кольцо уплотнит.	1
4	пружинная	1	29	Корпус штока	1
5	Шарик металлическая	1	30	Манжета	1
6	Манжета верхняя.	1	31	Кольцо уплотнительное	1
7	Кольцо уплотнительное	1	32	Шток насоса	1
8	Манжета	1	33	Пружина штока	1
9	Головка	1	34	Шайба пружины	1

10	Кольцо уплотнительное	1	35	Кольцо стопорное	1
11	Кольцо уплотнительное	1	36	Шарик стальной	3
12	Пробка заливная	1	37	Винт клапана аварийный	3
13	Кольцо уплотнительное	1	38	Педаля	1
14	Винт	1	39	Гайка крепления	1
15	Кожух пружины	1	40	Кольцо стопорное	1
16	Пружина возвратная	1	41	Ролик педали	1
17	Шарик стальной	1	42	Корпус клапана	1
18	Кольцо уплотнительное	2	43	Опора стойки	2
19	Винт сброса воздуха	1	44	Колесо опоры	4
20	Ручка сброса	1	45	Верхняя гайка крепления колеса	4
21	Крышка клапана	1	46	Шайба плоская	4
22	Корпус внешний	1	47	Шайба плоская	4
23	Кольцо уплотнительное	1	48	Шайба пружинная	4
24	Корпус внутренний	1	49	Болт крепления	4
25	Шайба плоская	1	50		



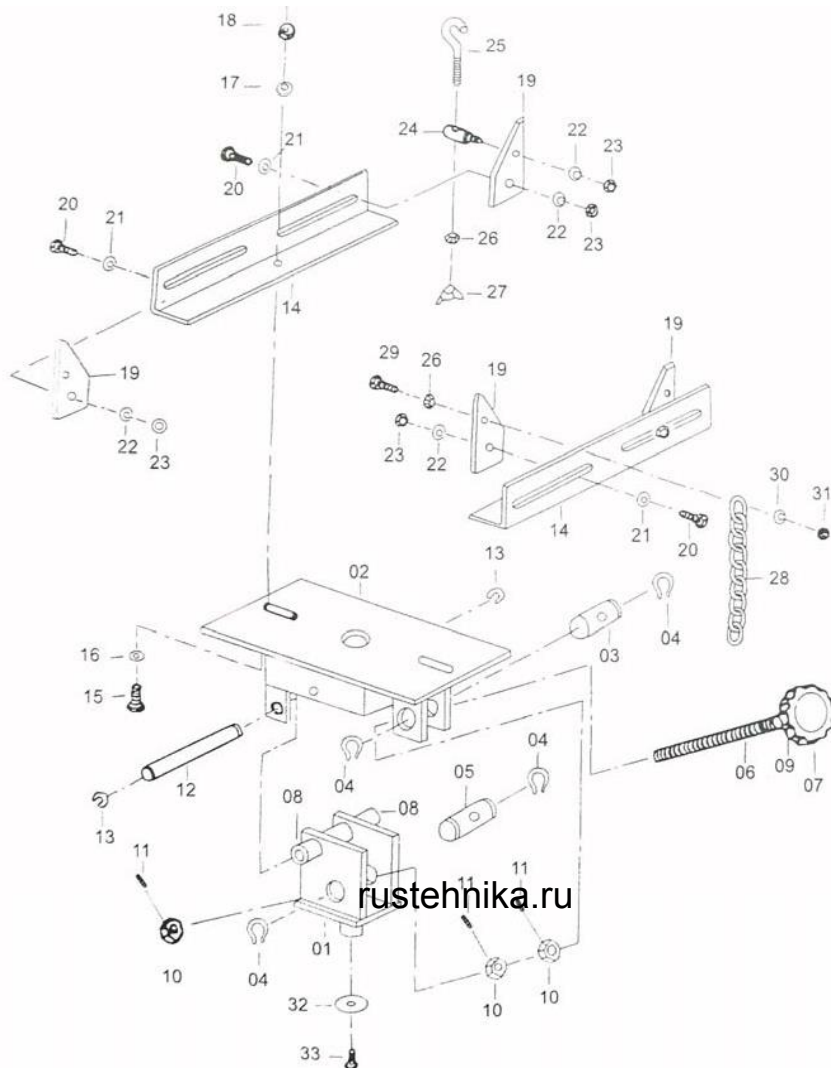
rustehnika.ru

rustehnika.ru

rustehnika.ru

Деталировка

№	Наименование	Кол-во	№	Наименование	Кол-во
1	кронштейн	1	18	Гайка	1
2	седло	1	19	Угловая пластина	4
3	Тыльный болт	1	20	Болт	4
4	контровочное кольцо	4	21	Шайба	4
5	червячный вал	1	22	Шайба	4
6	пружина	1	23	Гайка	4
7	Кольцо уплотнительное	1	24	Ваг	1
8	Манжета гидравлическая	1	25	Крюк для натяжения	1
9	головка	1	26	Шайба	2
10	Гайка	3	27	Гайка	1
11	прорезь	3	28	цепь	1
12	Наружный болт	1	29	Болт	1
13	контровочное кольцо	2	30	Шайба	1
14	угловой кронштейн	2	31	Болт	1
15	Болт	1	32	Шайба	1
16	Шайба	1	33	Болт	1
17	Шайба	1			



rustehnika.ru

rustehnika.ru

rustehnika.ru

6. Гарантия

6.1. Предприятие-изготовитель гарантирует соответствие изделия установленным требованиям и обязуется в течении гарантийного срока безвозмездно заменять или ремонтировать вышедший из строя изделие, отдельные его узлы при соблюдении потребителем условий эксплуатации, транспортирования и хранения.

Хранение оборудования должно быть под навесом или в закрытом помещении.

6.2. Срок гарантии 12 месяцев с даты продажи. Для получения гарантии необходимо предоставить изделие с серийным номером, а также приложить счет (чек) с указанием даты продажи. Для получения более подробной информации следует обратиться к дистрибьютору.

6.3. Избегайте хранения изделия в местах повышенной влажности. Попадание воды приводит к коррозии и к преждевременной поломке.

ВАЖНО! Внешний вид изделия может отличаться от изображения на обложке. Производитель имеет право вносить изменения в конструкцию изделия без предварительного уведомления.

Авторизованный дистрибьютор и сервисный центр на территории РФ:

Компания ООО «Автосканеры»

Адрес: 125371, РФ, г. Москва, Волоколамское шоссе 97

+7 (499) 322-42-68

info@autoscaners.ru