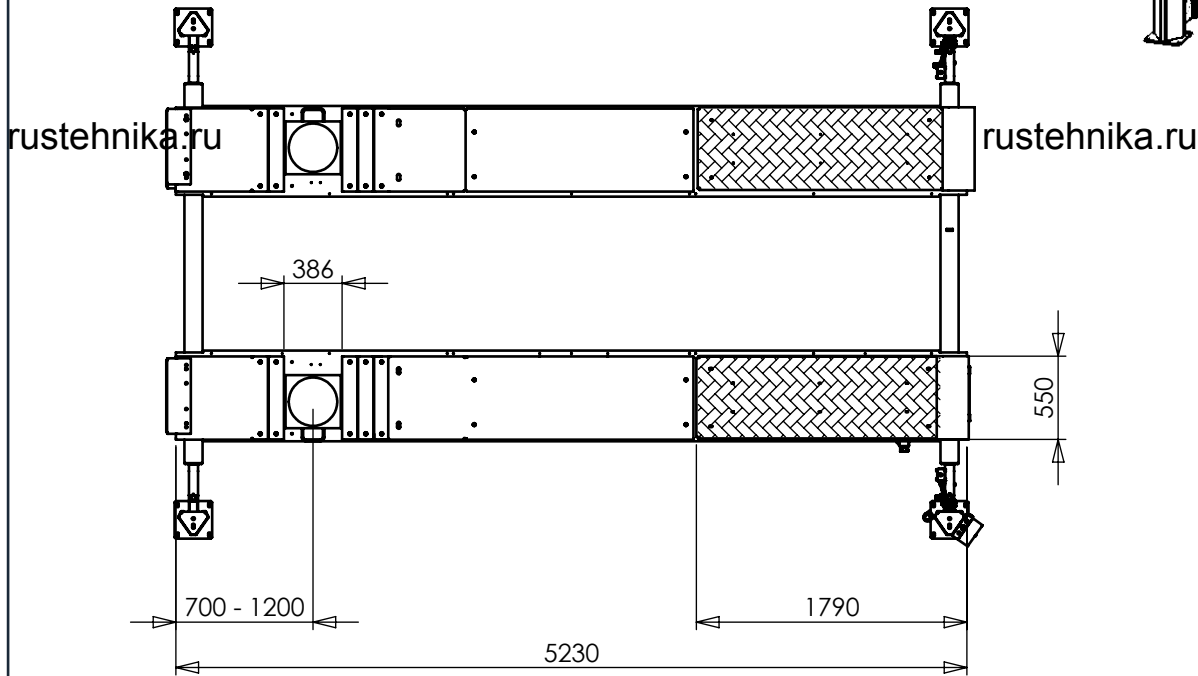
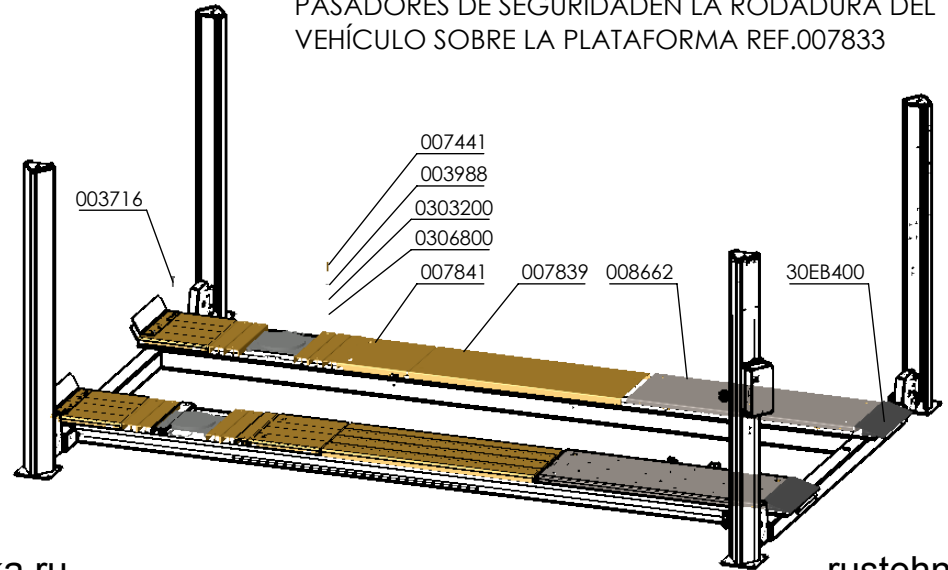


PARA LA CORRECTA UTILIZACIÓN DE LA PLATAFORMA MÓVIL, ES OBLIGATORIA LA COLOCACIÓN DE LOS PASADORES DE SEGURIDAD EN LA RODADURA DEL VEHÍCULO SOBRE LA PLATAFORMA REF.007833



DENOMINACION: PLATAFORMA MOVIL ALINEADOR 4ED0600 - 4ED1000 rustehnika.ru	ESCALA	DIBUJ.	14.10.03	Diego	velyen
		REVISADO:			
		MODIF.	19.05.16	Víctor	