

**ИНСТРУКЦИЯ ПО ЭКСПЛУАТАЦИИ****Станок шиномонтажный автоматический****TCA24**

### Описание

- В руководстве изложены меры безопасности, порядок сборки, работы на станке, техническое обслуживание, описание конструкции станка и перечень запчастей с их заказными номерами. Храните это руководство для возможности сослаться на него при заказе запчастей. Производитель не несет ответственности за вред, нанесенный вследствие невыполнения правил данной инструкции.
- **Важно**  
Не соблюдение данной инструкции может привести к серьезным травмам.

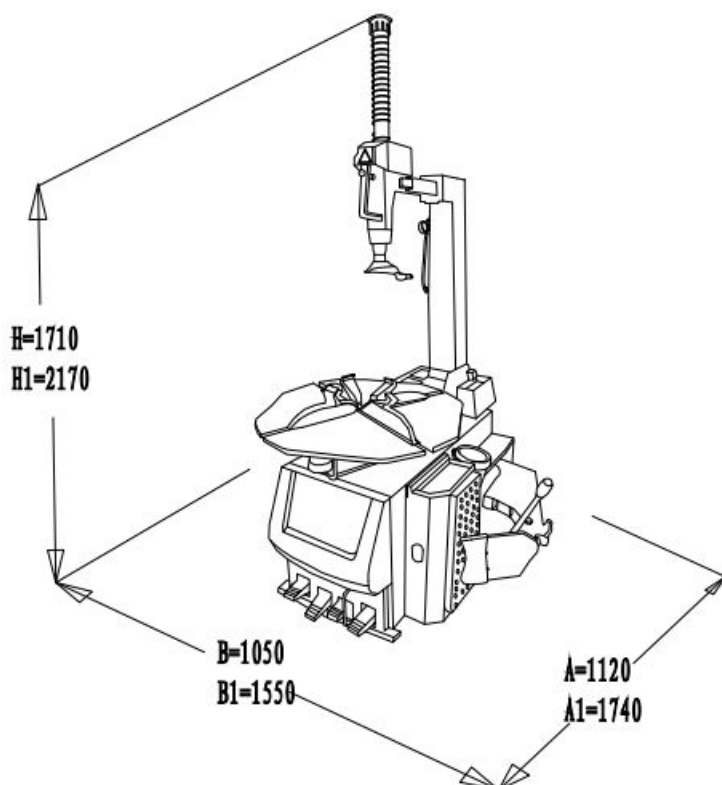
### 2. Технические характеристики

#### • Общие габариты

- Длина-----A = 950mm
- Максимальная длина-----A = 1450mm
- Ширина-----B = 1150mm
- Максимальная ширина-----B1 = 1650mm
- Минимальная высота-----H = 1800mm
- Максимальная высота-----H = 2250mm
- Уровень шума при работе-----≤75dB
- Трехфазная сеть-----380V/0.7-0.9kw/1400-2800r/min.
- Давление воздуха-----8-10bar

#### • Обслуживаемые колеса

- Диаметр диска (для регулируемых губок)-----9"-26"
- Максимальная ширина колеса-----15"
- Максимальный диаметр колеса-----1050mm (41")
- 



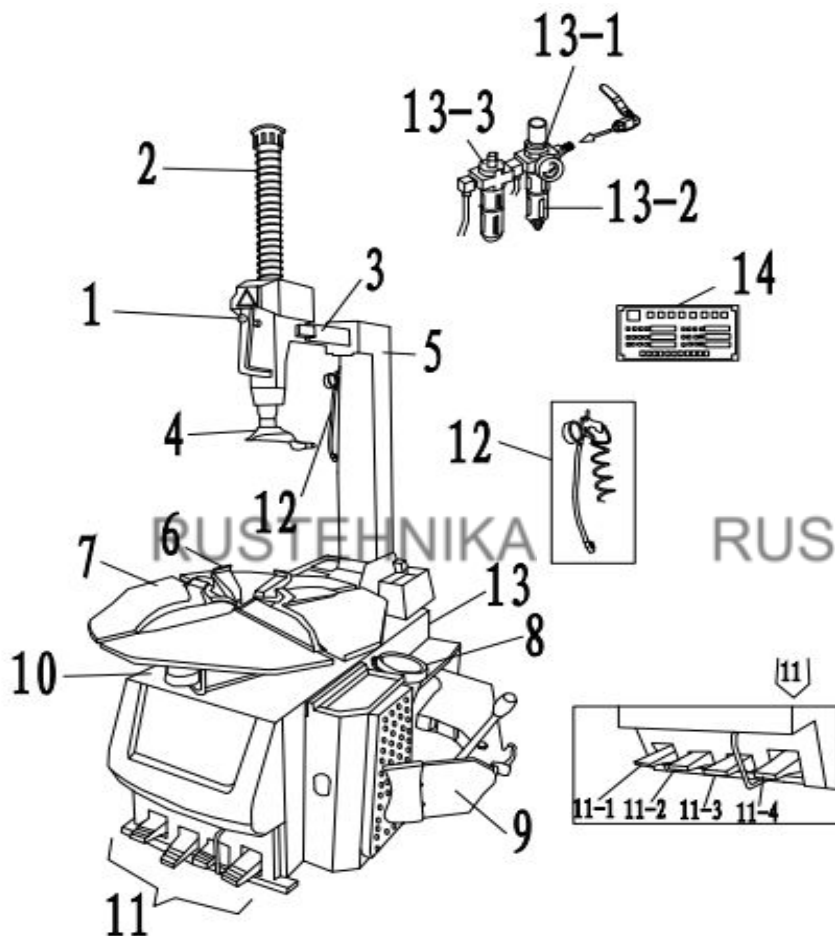
**3. Виды шин**

- Стандартные
- Обратные
- Диски без центрального отверстия
- RUNFLAT (необходима третья рука)

**Важно: для каждого типа колеса используется разная методика разбортировки**

Примечание: Будьте аккуратны при работе со старыми или модифицированными дисками, они могут сломаться во время разбортировки

**4. Схема**



**Описание узлов**

- |                           |  |
|---------------------------|--|
| 1 Пневматический клапан   | 11 Педали                                  |
| 2 Шток монтажной лапки    | 11-1 Педаль наклона колонны                |
| 3 Рука колонны            | 11-2 Педаль управления зажимными кулачками |
| 4 Монтажная головка       | 11-3 Педаль лопаты отжима покрышки         |
| 5 Колонна                 | 11-4 Педаль вращения стола                 |
| 6 Поворотный стол         | 12 Воздушный пистолет                      |
| 7 Зажимные кулачки        | 13 Блок подготовки воздуха                 |
| 8 Ведро со смазкой        | 13-1 Клапан регулировки давления           |
| 9 Лопатка отжима покрышки | 13-2 Влагоотделитель                       |
| 10 Тумба                  | 13-3 Лубрикатор                            |

**Важно****Запрещено снимать с установки наклейку с информацией.**

На информационной наклейке вы можете посмотреть

- |             |                             |
|-------------|-----------------------------|
| • V         | Вольтаж оборудования        |
| • A         | Рабочее напряжение          |
| • KW        | Мощность                    |
| • HZ        | Частота                     |
| • PH        | Количество фаз              |
| • BAR       | Рабочее давление воздуха    |
| • SERIAL N. | Серийный номер              |
| • ISO 9001  | Сертификационная система    |
| • CE        | Знак соответствия нормам CE |

Если приобретенное оборудование не совпадает техническими характеристиками с заказанным, немедленно свяжитесь с продавцом.

**Общие требования безопасности****1. Использование**

Оборудование предназначено для сборки и разборки колес. Диаметр диска не должен превышать 11"-26, а колеса 1150mm.

Любое использование оборудования в других целях может привести к его поломке и снятию с гарантии.

Производитель не несет ответственности за травмы полученные при использовании оборудования в посторонних целях.

**2. Общие требования безопасности**

- Использование оборудования разрешено только обученному персоналу.
- Производитель не несет ответственности за поломки и травмы, полученные из-за модификации потребителем конструкций и механизмов оборудования.
- Оборудование должно храниться в сухом, хорошо вентилируемом помещении. Держите его вдали от взрывчатых и возгорающихся веществ
- Используйте только оригинальные запчасти для ремонта.
- Установка оборудования должна производиться в соответствии с инструкцией.
- Во время работы следите за состоянием станка. Если вам кажется, что что-то идет не так, немедленно прекратите операцию.
- Во время работы станка не допускайте к нему посторонних.
- Одежда оператора не должна иметь свободных частей, во избежание попадания их в аппарат.
- Используйте при работе защитные очки.

**Важно**

Убедитесь, что аппарат хорошо заземлен.

Во время работы станка не допускайте к нему посторонних

Не соблюдение данных инструкций может привести к травмам и даже смерти. Перед подключением оборудования к сети, обязательно обратитесь к этой инструкции. К работе с оборудованием допускается только персонал, изучивший инструкцию и имеющий опыт в

управлении станком. Запрещено использования в алкогольном и наркотическом опьянении. Убедитесь, что вы:

- Полностью прочли инструкцию;
- Поняли функционал аппарата;
- Убедились, что поблизости нет посторонних;
- Проверили аппарат на комплектность и состояние

#### Важно

##### Не удаляйте наклейки с предупреждениями со станка.

- Во вскрытие корпуса помните, аппарат находится под напряжением.
- Не используйте не сертифицированные производителем запчасти для ремонта.
- Оператор должен носить перчатки, очки и шапочку, если есть возможность попадания волос в движущиеся части аппарата

#### Транспортировка

##### 1. Транспортировка и упаковка

Габариты упаковки:

Ширина 1000mm

Длина 1150mm

Высота 1700mm

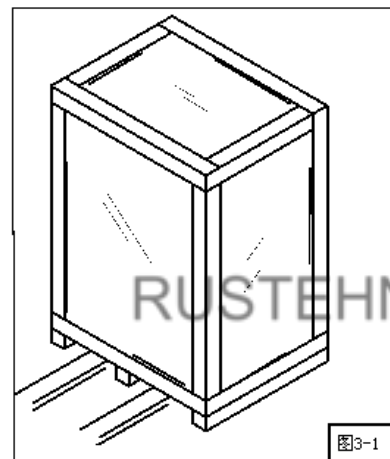
Вес оборудования в упаковке: 350kg

Температура хранения: -25°C-+55°C

**Важно:** Не ставьте что-либо на картон.

##### 2. Транспортировка

Как на изображении, с помощью погрузчика



#### Распаковка

##### Распаковка

- Используйте перчатки для защиты ладоней.
- Проверьте упаковочный лист, убедитесь, что оборудование пришло полностью комплектным.
- Проверьте аппарат на наличие повреждений

#### Установка

##### 1 Установка

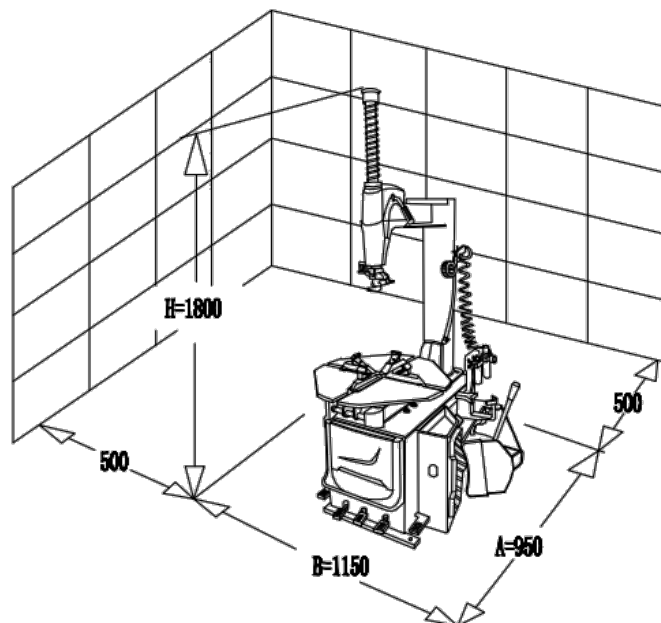
- Температурные требования

Температура 4-40°C

Уровень моря <1000m

Влажность 50% 40°C-90% 20°C

- Перед установкой убедитесь, что установке хватает места для правильной работы.
- Рекомендуем устанавливать аппарат рядом с воздушной линией.
- Если вы вынуждены использовать оборудование на улице, позаботьтесь о навесе.
- Убедитесь, что оператором достаточно света для работы.



## 2. Крепление

Отсоедините станок от паллетов, расстегните скрепляющую ленту

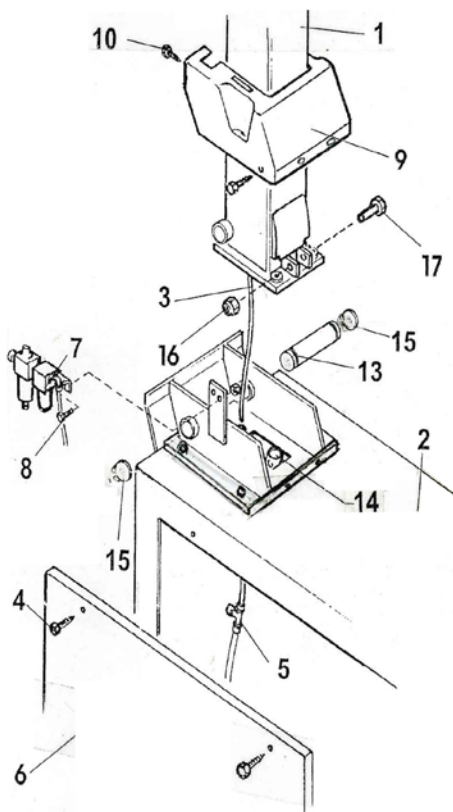
Поднимите установку

Выньте паллету и поставьте станок на пол

При транспортировке будьте аккуратны с разъемом для воздуха на станке

Перед работой обязательно прикрепите станок к полу с помощью анкеров М10.

## 3. Установка колонны



1) Габариты: 1700x1200x2100

2) Убедитесь, что станок находится на ровной поверхности и зафиксирован

3) Заземлите его

4) Установите колонну как показано на рисунке, подсоедините шланг с помощью переходника 5 через отверстие в корпусе

5) Вставьте палец 13 и зафиксируйте его стопорным кольцом 15

6) Подключите цилиндр наклона 14 через палец 17

7) Установите крышку 6

8) Установите накладку 8

9) Установите влагомаслоотделитель 9

10) Подключите воздух

11) Подключите станок к сети

12) Протрите и смажьте станок.

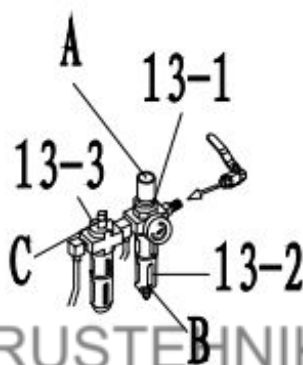
#### 4. Подключения

##### Подключение электрической схемы.

- 1) Убедитесь, что напряжение, указанное на табличке, совпадает с напряжением электросети.
- 2) Если стол вращается в обратном направлении, требуется изменить фазировку подключения.
- 3) Система должна обязательно иметь хорошую цепь заземления.
- 4) Аппарат должен быть подключен к электросети через автомат защиты.

##### Подключение пневматики.

- 1) Нажмите педаль зажима кулачков до упора, чтобы быть уверенным, что кулачки неожиданно не разойдутся.
- 2) Подсоедините воздушный шланг к аппарату в нижней части стойки.
- 3) Подсоедините пистолет для накачки шин, если он есть, к разъему.
- 4) Подсоедините стенд к воздушной магистрали (рабочее давление 8Bar) посредством разъема, который находится на влагоотделителе, расположенном в правой части стенда.



#### 5. Проверка аппарата

##### Проверка педалей

- Нажмите на педаль поворота стола 11-4, Стол должен повернуться по часовой стрелке. При поднятии педали, стол повернется против часовой стрелки
- Нажмите на педаль 11-1 и опустите стойку до конца. Поднимите педаль и верните стойку в исходное положение.
- Нажмите на педаль 11-2 до первого щелчка, кулачки раскроются. Нажмите на педаль 11-2 до второго щелчка, чтобы остановить ее в необходимом момент. При нажатии до третьего щелчка кулачки полностью захлопнутся
- В вертикальном положении монтажная головка опустится, при наклоне уберется, а в лежачем положении заблокируется.

##### Пневматическая линия

- Клапан сброса давления 22-1: Снимите клапан с предохранителя приподняв его. Отрегулируйте давление, вращая его. Нажмите на клапан после регулировки.
- Влагоотделитель 22-2: Покрутите рычаг В для слива воды.
- Лубрикатор 22-3: Отрегулируйте количество подаваемого масла регулятором на конце лубрикатора

##### Примечание:

- Давление воздуха должно быть в пределах 8-9bar.
- Регулярно сливайте воду с влагоотделителя

## Управление

## 1. Инструкция безопасности

**Предупреждение**

Установка оборудована средством подкачки колес. Не используйте подкачку в каких-либо других целях.

Используйте только оригинальные аксессуары

Избегайте попадания частей тела в движущиеся части установки.

В экстренных случаях немедленно отключайте устройство. Отключите установку от сети.

Отключите воздушную линию

## 2. Проверка перед работой

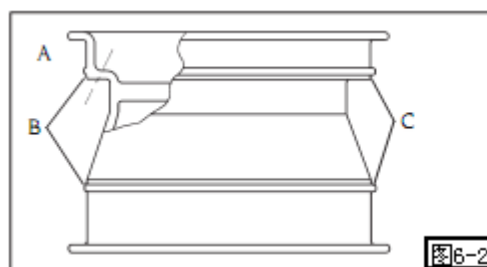
- Перед работой проверьте все цилиндры, убедитесь, что они смазываются лубрикатром.
- Проверьте давление воздуха
- Проверьте подключение к сети.

**Особые заметки**

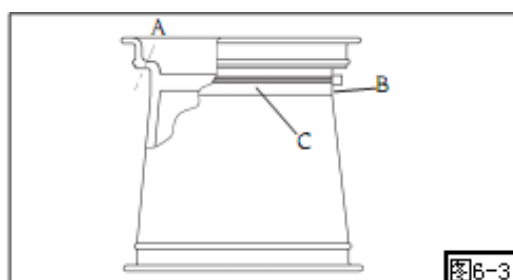
- Некоторые крышки требуют нестандартных операций при снятии.
- Некоторые диски, такие как на **рисунке 6-1**, имеют очень небольшую выбоину или совсем плоские. Данные диски не имеют каких-либо заметок по технике безопасности в использовании, но могут быть запрещены к использованию на дорогах общего пользования в некоторых странах.



- Во время подкачки колеса, не превышайте рекомендуемого производителем давления
- Некоторые диски имеют нестандартную структуру, как на **рисунке 6-2**. Выбоина С очень глубокая. И вынос В больше выноса А. При отбортовки необходимо опустить монтажную головку ниже уровня В. При бортировке цепляйте шину на уровне В



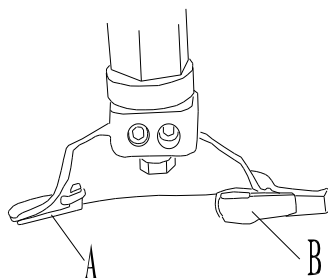
- Некоторые колеса имеют встроенные датчики давления. Не повредите их.





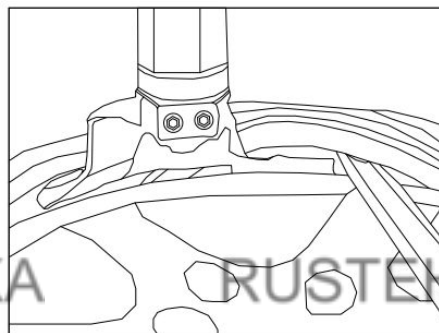
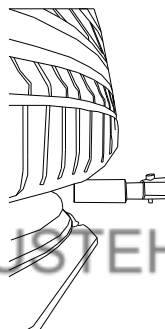
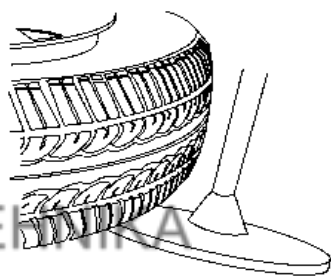
### 3. Рекомендации

Каждые пару месяцев заменяйте пластиковые наклейки, чтобы не повредить диски во время работы.



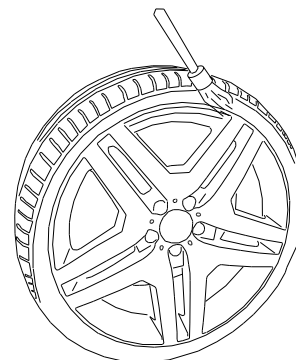
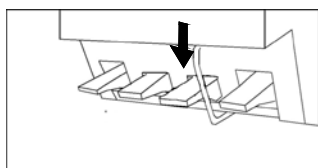
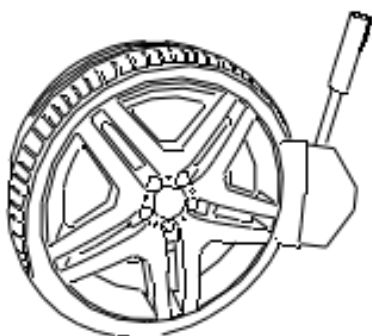
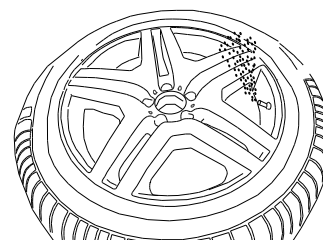
**Для установок с третьей рукой обратите внимание на следующее:**

Заевшую или очень жесткую резину лучше снимать вращением против часовой стрелки. При разбортировке иногда приходится поддерживать лопаткой резину, чтобы подцепить ее монтажной головкой.



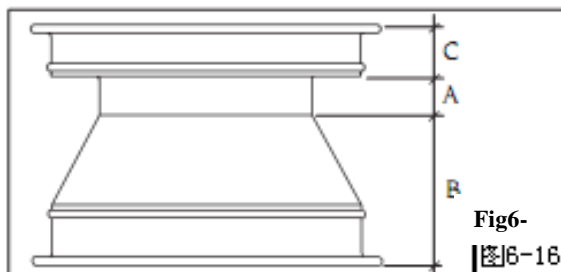
### 5. Разбортировка

- Перед разбортировкой снимите все старые грузики
- Используйте смазку для защиты диска от повреждений
- Полностью спустите колесо. Будьте аккуратны! Отбортировочная лопатка двигается очень быстро и может нанести травму
- Полностью захлопните кулачки на столе
- Прислоните пластмассовую накладку к границе диска и покрышки.
- Зафиксируйте лопатку так, чтобы она давила на покрышку в 1 см от обода. Не кладите пальцы под резину во время сжимания колеса, правильно зафиксируйте колесо и проверьте что все кулачки находятся в правильном положении
- Нажмите на педаль 3-3 для отбортировки. Отпустите педаль как покрышка отойдет
- Прокрутите колесо и затем повторите процедуру, с другой стороны.



### 6. Установка колеса

- Чтобы определить, какой стороной ставить колесо, вам необходимо отыскать значения А, В и С на диске
- Сторона С должна быть сверху.

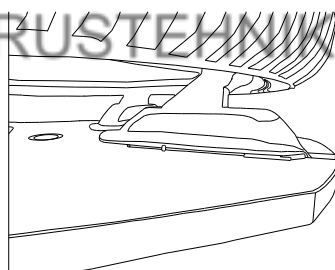


### 7. Фиксация колеса

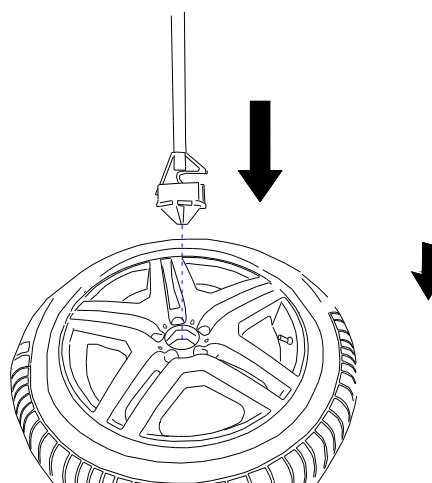
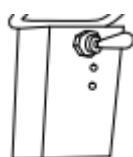
- При работе со стойкой убедитесь, что в области ее хода нет посторонних.
- Нажмите на педаль 11-1, Откиньте стойку.
- Запрещено держать пальцы под крышкой при фиксировании колеса на столе. Колесо сразу необходимо отцентровать при установке.

#### Захват с внешней стороны:

- Разведите кулачки до упора.
- Нажмите на педаль 11-2 и зафиксируйте диск под крышкой.



- Для машин с третьей рукой вы можете использовать ее в качестве прижимного устройства с помощью пульта.
- 

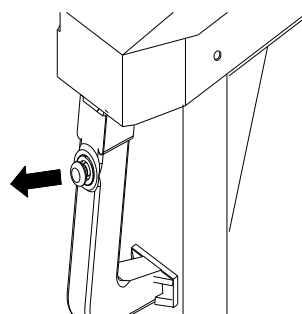
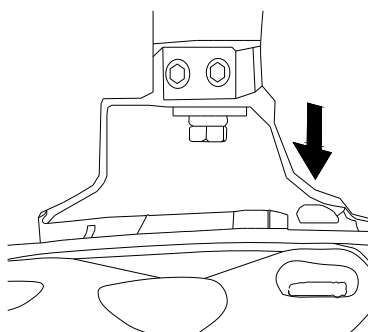


#### Фиксация с внутренней стороны:

- Сведите кулачки.
- Установите колесо и затем разведите кулачки
- Убедитесь, что колесо хорошо зафиксировано

**Снятие покрышки**

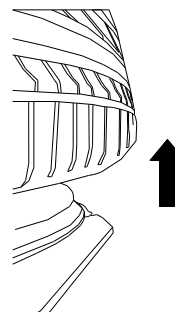
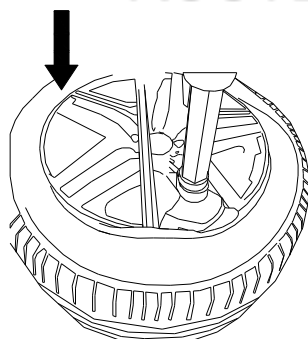
- **Позиционирование монтажной головки.**
- Поднимите монтажную головку, чтобы было место для работы.
- Приведите стойку в рабочее положение
- С помощью кнопки опустите монтажную головку.
- Приведите монтажную головку в рабочее положении, прислоните пластиковую головку к ободу колеса.
- Зафиксируйте кнопкой положение стойки



**Поднимите закраину покрышки**

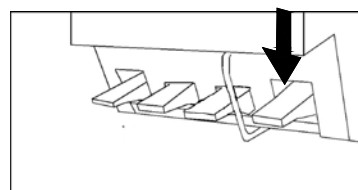
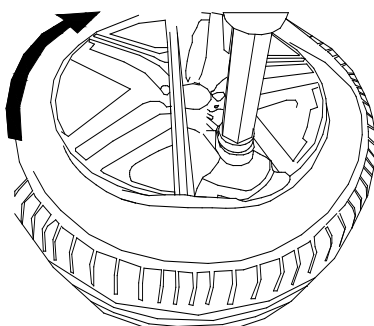
- Вставьте монтажную лопатку между закраиной шины и носиком монтажной головки
- Приподнимите монтажную головку, чтобы отогнуть покрышку.

**Важно:** Чтобы не повредить камеру, расположите монтажную головку в 10 сантиметрах от ниппеля.



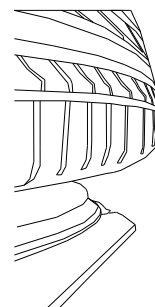
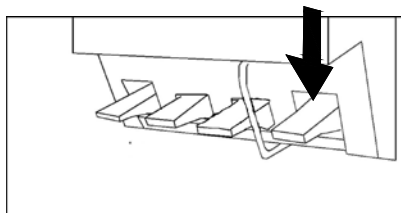
**Снятие верхней кромки**

- Нажмите на педаль 11-4 и прокрутите покрышку, пока она полностью не сойдет с диска.
- В конце процесса вы можете приподнять монтажную головку, чтобы помочь приподнять покрышку.



**Снятие нижней кромки с помощью монтажной головки**

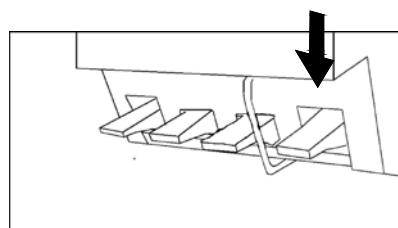
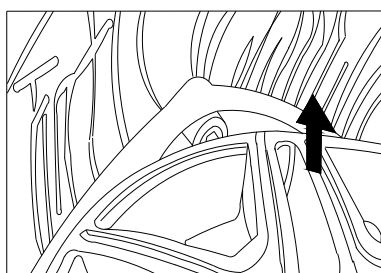
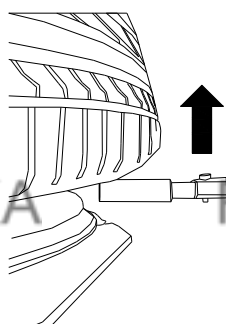
- Удалите камеру из покрышки, если таковая имеется.
- Повторите процесс, указанный выше с нижней стороны колеса
- Приподнимите монтажную головку.
- Нажмите на педаль 11-4 прокрутите колесо и снимите его со станка



Для машин с третьей рукой вы можете использовать прижимной валик для удобства.

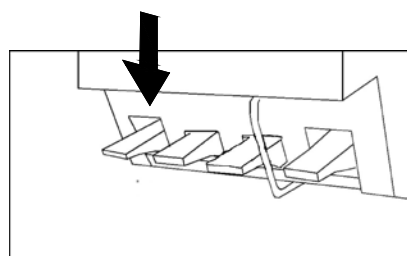
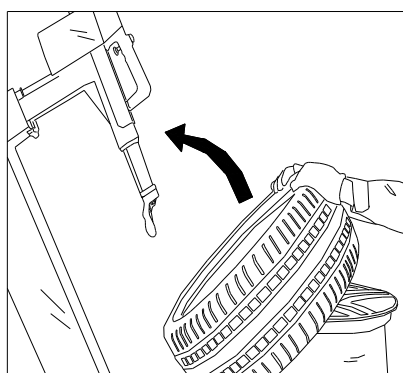
**Снятие нижней кромки с помощью третьей руки**

- Подцепите третьей рукой колесо и поднимите его как можно выше
- Нажмите на педаль 11-4 прокрутите колесо и снимите его со станка



**Удаление покрышки**

Отклоните стойку и снимите колесо. **Запрещено находиться за станком при откидывании стойки.**



### 9. Установка покрышки

#### Выбор покрышки

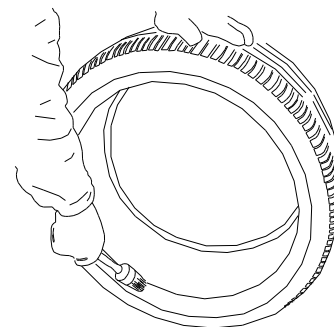
Подберите правильную покрышку под ваш диск и автомобиль в соответствии с рекомендацией производителя.

**Важно:** Перед установкой новой покрышки необходимо заменить ниппель.

**Важно:** перед установкой убедитесь, что диск не поврежден, центральное отверстие не деформировано и покрышка подходит для этого диска.

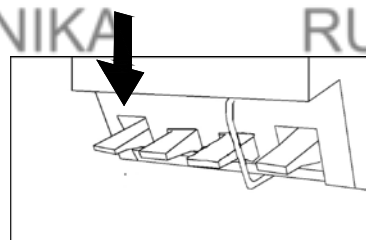
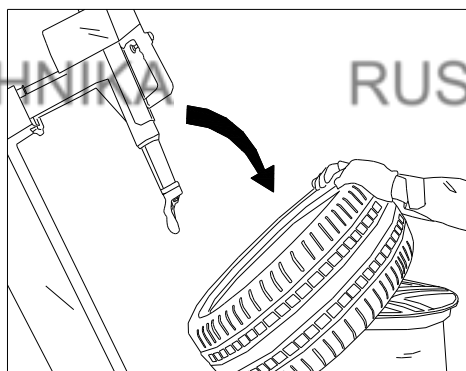
#### Подготовьте покрышку

- Смажьте обод специальной смазкой.
- Установите покрышку на диск под углом в 45 градусов



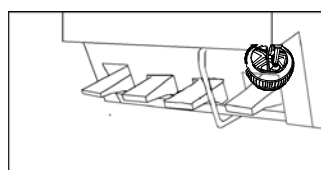
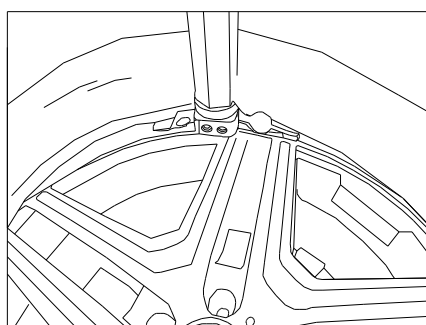
#### Установите монтажную головку

- Нажмите на педаль 11-1 to и приведите стойку в рабочее положение.
- Важно:** Если вы не меняли колесо, монтажная головка вернется в прежнее положение.



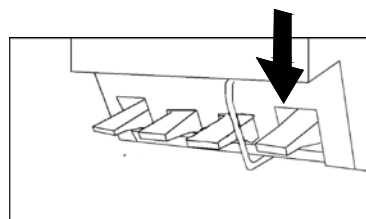
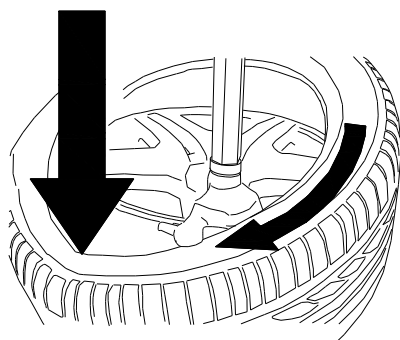
#### Зафиксируйте нижнюю кромку

- Установите борт на край монтажной головки, под язычком
- Надавите на покрышку.
- Нажмите на педаль и сделайте полный оборот.
- Вставьте камеру при необходимости



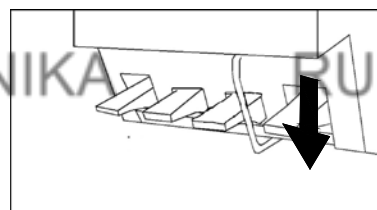
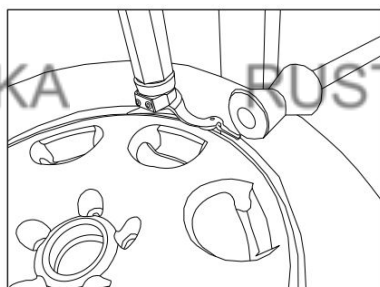
### Зафиксируйте верхнюю кромку

- Установите борт на край монтажной головки, под язычком
- Сильно надавите на борт шины
- Вращайте стол по часовой стрелке, пока покрышка не зафиксируется.



Если машина оборудована третьей рукой:

- Установите борт на край монтажной головки, под язычком
- Установите прижимной ролик на борт колеса
- Вращайте стол по часовой стрелке пока покрышка не зафиксируется.
- 



Важно: шина всегда надевается по часовой стрелке, но если она заминается, сделайте круг против часовой стрелки, чтобы ее расправить.

Не держите руки на шине! При бортировке ее может зажать под покрышку. Необходимо только надавить на колесо в самом начале монтажа для подхвата.

### Подкачка

#### 1. Предупреждения

**Предупреждение:** Взрыв покрышки может привести к серьезным травмам. Всегда носите очки, чтобы защитить глаза и следите за давлением в шине.

Во время подкачки уровень шума может достигнуть 85дБ

Оборудование оснащено предохранителем, но, если колесо с покрышкой старые, или что-то сломалось, это может привести к взрыву колеса.

Не превышайте значение давления, рекомендуемого производителем.

Во время накачки колеса вам следует держаться как можно дальше от него.

- Сверьтесь, что размер колеса и диска совпадают.
- Проверьте покрышку на повреждения и износ
- Всегда следите за давлением вовремя накачки.

## 2. Накачка бескамерной шины

- Убедитесь, что диск хорошо зафиксирован, колонна откинута как можно дальше, а третья рука убрана в сторону.
- Установите новый ниппель.
- Убедитесь, что диск полностью смазан.
- Подключите шланг к ниппелю
- Накачайте колесо до 3.5bar и подождите несколько секунд, когда шина растянется до естественных размеров, накачайте колесо до рекомендованных значений.
- Бескамерные шины требуют огромного давления воздуха, чтобы зафиксироваться на колесе, для создания такого давления можно вынуть сердечник из ниппеля.
- Убедитесь, что покрышка хорошо зафиксирована, если нет, спустите колесо, проверните покрышку и повторите процедуру.
- Установите сердечник в ниппель.
- Подключите пистолет для подкачки и подкачайте/спустите колесо до необходимого давления
- Закройте ниппель.

## 3. Накачка шины с камерой

- Убедитесь, что диск хорошо зафиксирован, колонна откинута как можно дальше, а третья рука убрана в сторону.
- Установите новый ниппель.
- Убедитесь, что диск полностью смазан.
- Подключите шланг к ниппелю и начните накачивать колесо
- Нажмите на ниппель и спустите немного воздуха, чтобы шина заняла правильное положение.
- Накачайте колесо до 3.5bar и подождите несколько секунд, когда шина растянется до естественных размеров, накачайте колесо до рекомендованных значений.
- Attach the core to the nozzle.
- Установите сердечник в ниппель.
- Подключите пистолет для подкачки и подкачайте/спустите колесо до необходимого давления
- Закройте ниппель.

## 4. Давление в шинах

- Установка правильного значения давления очень важно для эксплуатации автомобиля
- Пониженное давление приводит к перегреву и повышенному износу шины, так же вырастет расход топлива.
- Избыточное давление может повредить колесо при пересечении препятствий на дороге и увеличит износ.
- Давление следует измерять при средней температуре.
- Давление в шинах при средней температуре должно совпадать с рекомендацией производителя
- Если нагрузка автомобиля стремится к максимальной, давление в шинах может увеличиться на 0.3Bar

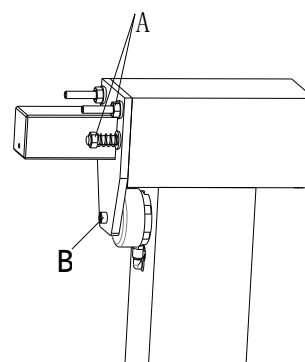
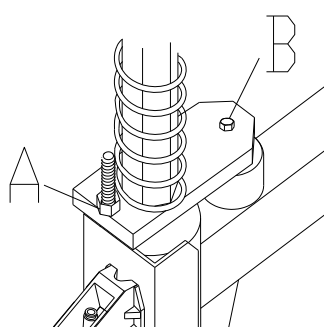
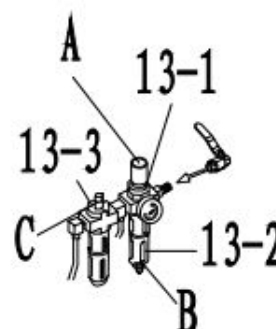
### Для продолжительного хранения необходимо

- Отключите станок от электричества и воздуха.
- Рекомендуемая температура хранения -25°C----55°C
- Храните оборудование в сухом месте, избегайте попадания прямых солнечных лучей.

**Обслуживание**

Данные процедуры необходимо проводить каждый месяц

- Проверьте и при необходимости долейте масла в лубрикатор
- Отрегулируйте скорость подачи масла
- Проверьте герметичность влагоотделителя
- Убедитесь, что шток отбортовщика хорошо смазывается
- Проверьте натяжение всех гаек и болтов
- Смажьте подвижные участки станка
- Проверьте натяжение приводного ремня
- Отрегулируйте положение штока монтажной головки



**Возможные проблемы**

Проблема	Причина	Решение
Стол не крутится	1. Короткое замыкание 2. Поврежден регулятор поворота стола 3. Ремень растянут	1. Проверьте розетку и двигатель 2. Замените/почините регулятор поворота стола 3. Подтяните/замените ремень
Педаля не возвращается в начальную позицию	Повреждена пружина	Замените пружину
Отбортовщику не хватает усилия	1. Сальники повреждены 2. Цилиндр поврежден	1. Замените уплотнители 2. Замените цилиндр
Колесо не фиксируется	1. Сальники повреждены 2. Цилиндр поврежден	1. Замените уплотнители 2. Замените цилиндр
Не хватает усилия для снятия резины	1. Ремень растянут 2. Двигателю не хватает мощности	1. Отрегулируйте ремень 2. Замените конденсатор 3. Замените двигатель



Схема пневматического соединения

