

АЕ&Т

Кран с механическим приводом



rustehnika.ru

Складные
T62201
T62202



rustehnika.ru

T62101
T62102



rustehnika.ru

T62103

ИНСТРУКЦИЯ ПО ЭКСПЛУАТАЦИИ

ВНИМАТЕЛЬНО ИЗУЧИТЕ ЭТО РУКОВОДСТВО ПЕРЕД НАЧАЛОМ РАБОТЫ

Гарантийные условия.

ООО "Атланта" предоставляет на всю проданную новую продукцию (оборудование) гарантию, в соответствии с настоящими гарантийными условиями, касающуюся дефектных материалов, узлов и дефектов изготовления.

Гарантийный срок

На гидравлическое оборудование, предлагаемое ООО "Атланта", предоставляется гарантия 6 месяцев.

Гарантийный срок на оборудование, не требующее монтажа, начинается с момента получения оборудования на складе (с даты оригинала накладной) или с даты продажи, указанной в гарантийном талоне.

Гарантийный срок на оборудование, требующее проведения монтажных работ, начинается с момента ввода в эксплуатацию или технического освидетельствования с подписанием соответствующего акта, но не более шести месяцев со дня получения оборудования (с даты оригинала накладной).

Условия предоставления гарантийного ремонта

Повреждение произошло в условиях эксплуатации, обслуживания. Соблюдение инструкции изготовителя по правилам эксплуатации, обслуживания. Применение при обслуживании и ремонте только оригинальных запасных частей и расходных материалов. Проведение ремонта и обслуживания оборудования персоналом, имеющим сертификат производителя и лицензию. Не внесение потребителем изменений в конструкцию оборудования. Предоставление оригинала накладной на оборудование и гарантийного талона.

Условия проведения гарантийного ремонта

Гарантийный ремонт производится в сервисном центре ООО "Атланта", указанном в гарантийном талоне или на месте установки (для оборудования, требующего монтажа, при наличии акта о техническом освидетельствовании или об установке). Покупатель доставляет оборудование в сервисный центр в соответствии с инструкциями изготовителя о транспортировке и упаковке. В случае признания дефекта гарантийным, его устранение техническим персоналом ООО "Атланта" производится бесплатно. Срок устранения гарантийного дефекта 20 рабочих дней при наличии запасных частей на складе.

В случае проведения гарантийного ремонта в срок, превышающий 5 (пять) рабочих дней, гарантия продлевается соразмерно сроку проведения ремонта.

В гарантийные обязательства ООО "Атланта" не входят:

Устранение дефектов, вызванных: естественным износом (гарантия не распространяется на расходные материалы и быстроизнашивающиеся детали, аксессуары); нарушением правил эксплуатации и обслуживания; проведением ремонта лицами, не имеющими соответствующих полномочий от ООО "Атланта" или производителя. Замена или ремонт комплектующих оборудования, на которые не распространяется гарантия изготовителя. Возмещение убытков, связанных с несовместимостью приобретенного оборудования с транспортными средствами или с эксплуатационным объектом по каким-либо параметрам.

Изготовитель несет только изложенные выше гарантийные обязательства. Ни в коем случае изготовитель не несет ответственности за сопутствующие убытки или упущенную выгоду по причине неисправности оборудования.

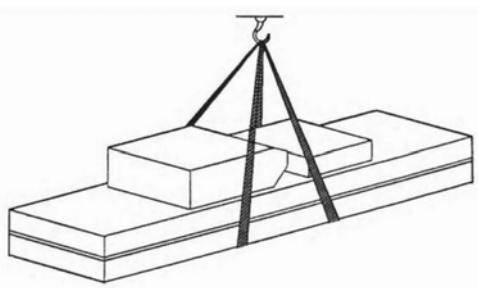
Изготовитель оставляет за собой право вносить изменения в конструкцию оборудования в целях повышения его потребительских свойств, не неся обязательств по доработке ранее выпущенного оборудования.

УПАКОВКА, ТРАНСПОРТИРОВКА И ХРАНЕНИЕ , ВСЕ РАБОТЫ ПО РАСПАКОВКЕ, ТРАНСПОРТИРОВКЕ И ХРАНЕНИЮ ДОЛЖНЫ ВЫПОЛНЯТЬСЯ ИСКЛЮЧИТЕЛЬНО ОБУЧЕННЫМ ПЕРСОНАЛОМ.

Подъем или перемещение упакованного оборудования производить погрузчиками или подъемными кранами. При этом работу должны выполнять не менее двух рабочих, дабы избежать опасного раскачивания груза. К потребителю оборудование доставляется транспортными средствами или судами. По прибытии товара необходимо проверить комплектность поставки по сопроводительным документам и целостность упаковки. При обнаружении отсутствующих частей, возможных дефектов или повреждений, нужно проверить поврежденные картонные коробки согласно «Упаковочному листу». О поврежденных или отсутствующих частях немедленно ПИСЬМЕННО информировать отправителя.

Подъемник является тяжелым оборудованием. При погрузочно-разгрузочных работах и транспортировке соблюдайте необходимые меры безопасности.

Строповка оборудования при подъеме и перемещении показана на рисунке.



Строповка оборудования

Хранение:

-Оборудование должно храниться в складском помещении, если хранится на улице, должно быть защищено от влаги.

-Для транспортировки использовать крытые автомобили или контейнеры.

-При транспортировке комплект оборудования должен быть увязан (опалечен) во избежание разуконплектования.

-Температура хранения: -25°C - $+55^{\circ}\text{C}$

Введение

Настоящее руководство предназначено для персонала, работающего с краном и обслуживающего его. Работающие с краном должны тщательно изучить данное руководство перед выполнением любой операции на оборудовании. Руководство содержит важную информацию:

-личная безопасность операторов и обслуживающего персонала;

-сохранность оборудования;

-безопасность поднимаемых грузов.

СОХРАНЕНИЕ РУКОВОДСТВА

Это руководство является неотъемлемой частью крана. Оно должно храниться непосредственно возле рабочего места так, чтобы операторы или обслуживающий персонал мог быстро воспользоваться им в любое время. Особенно рекомендуется внимательно изучить информацию и предупреждения по безопасности.

Грузоподъемность, кг	выдвижение стрелы				
	модель	максимальное	промеж. 2	промеж. 1	минимальное
	T62101 T62201	250	500	750	1000
	T62102 T62202	500	1000	1500	2000
	T62103	500	1000	2000	3000



Установка, наладка, первичный запуски испытание, техническое обслуживание, ремонт

крана должны выполняться специально обученным персоналом.

Изготовитель не несет никакой ответственности за ущерб, причиненный людям, транспортным средствам или имуществу, если любая из выше перечисленных операций была выполнена неправомочным персоналом, или, когда кран был использован не по прямому назначению.

ОПЕРАТОР: человек, уполномоченный использовать кран.

ОБСЛУЖИВАЮЩИЙ ПЕРСОНАЛ: люди, уполномоченные проводить техническое обслуживание кран.

ВНИМАНИЕ !

ПОВРЕЖДЕНИЕ ОБОРУДОВАНИЯ В ПРОЦЕССЕ ТРАНСПОРТИРОВКИ ЯВЛЯЕТСЯ ОСНОВАНИЕМ ДЛЯ ПРЕДЪЯВЛЕНИЯ ПРЕТЕНЗИЙ ПОКУПАТЕЛЕМ ПЕРЕВОЗЧИКУ.

БЕЗОПАСНОСТЬ ЭКСПЛУАТАЦИИ КРАНА ПРИНИМАЛАСЬ ВО ВНИМАНИЕ В ПРОЦЕССЕ КОНСТРУИРОВАНИЯ И ПРОИЗВОДСТВА, ОДНАКО, ОБУЧЕНИЕ И ТРЕНИРОВКИ ПЕРСОНАЛА ТАКЖЕ СУЩЕСТВЕННО УМЕНЬШАЮТ ВЕРОЯТНОСТЬ НЕСЧАСТНОГО СЛУЧАЯ И/ ИЛИ ПОЛОМКИ ОБОРУДОВАНИЯ, ПОЭТОМУ ВНИМАТЕЛЬНО ИЗУЧИТЕ ЭТУ ИНСТРУКЦИЮ ПЕРЕД ТЕМ, КАК ПРИСТУПАТЬ К ЛЮБЫМ ДЕЙСТВИЯМ С КРАНОМ, В ТОМ ЧИСЛЕ К ЭКСПЛУАТАЦИИ, ОБСЛУЖИВАНИЮ ИЛИ РЕМОНТУ.

ПРОИЗВОДИТЕЛЬ ОСТАВЛЯЕТ ЗА СОБОЙ ПРАВО ПРОИЗВОДИТЬ ВОЗМОЖНЫЕ УЛУЧШЕНИЯ В КОНСТРУКЦИИ КРАНА БЕЗ ПРЕДВАРИТЕЛЬНОГО ИЗВЕЩЕНИЯ ОБ ЭТОМ. ЭТО МОЖЕТ БЫТЬ ПРИНЯТО В СООТВЕТСТВИИ С ТЕХНИЧЕСКИМИ ПРАВИЛАМИ ОТНОСИТЕЛЬНО ИЗМЕНЕНИЙ, НАПРАВЛЕННЫХ НА УЛУЧШЕНИЕ КОНСТРУКЦИИ ПРОМЫШЛЕННОГО ОБОРУДОВАНИЯ.

ПОЖАЛУЙСТА, ВНИМАТЕЛЬНО ИЗУЧИТЕ И АККУРАТНО ЗАПОЛНИТЕ ГАРАНТИЙНЫЙ ТАЛОН, КОТОРЫЙ НАХОДИТСЯ В КОНЦЕ НАСТОЯЩЕЙ ИНСТРУКЦИИ. ПРИ НЕОБХОДИМОСТИ СЕРВИСНОГО ОБСЛУЖИВАНИЯ, А ТАКЖЕ В СЛУЧАЕ ВОЗНИКНОВЕНИЯ ПРОБЛЕМ В ПРОЦЕССЕ ЭКСПЛУАТАЦИИ, ОБРАЩАЙТЕСЬ К АВТОРИЗОВАННЫМ ПРЕДСТАВИТЕЛЯМ ИЗГОТОВИТЕЛЯ ПО КООРДИНАТАМ, УКАЗАННЫМ В НАСТОЯЩЕЙ ИНСТРУКЦИИ НА ТАБЛИЧКЕ С СЕРИЙНЫМ НОМЕРОМ.

ЗАПРЕЩЕНО ПРЕВЫШАТЬ ГРУЗОПОДЪЕМНОСТЬ КРАНА !

ПОЖАЛУЙСТА, СЛЕДУЙТЕ УКАЗАНИЯМ НАКЛЕЕК БЕЗОПАСНОСТИ !

Назначение

Кран предназначен для установки и транспортировки или подъема автомобилей или деталей машин. Кран должен использоваться совместно с петлей и цепями, соответствующими данным работам. После перемещения немедленно переместите груз на рабочее место, подобное машинному стенду.

Технические характеристики

	T62101	T62102	T62103	T62201 складной	T62202 складной
Грузоподъемность	1000 кг	2000 кг	3000 кг	1000 кг	2000 кг
Длина стрелы	1000-1520 мм	1000-1520 мм	1200-1820 мм	1000-1520 мм	1000-1520 мм
Высота крюка	0-2250 мм	0-2250 мм	0-2200 мм	0-2250 мм	0-2250 мм
Вес нетто	75 кг	80 кг	115 кг	78 кг	80 кг
Вес брутто	78 кг	83 кг	130	80 кг	83 кг

Упаковка, мм	1490x720x90, 1420x280x180	1490x720x90 1420x280x180.	1560x900x100, 1420x380x200.	820x580x90, 1540x280x155.	820x580x90 1640x280x155
--------------	------------------------------	------------------------------	--------------------------------	------------------------------	----------------------------

Безопасность

1. Содержите рабочее место в чистоте. Мусор и лишние предметы способствуют возникновению повреждений и вреда.

2. Соблюдайте условия эксплуатации оборудования. Не используйте кран во влажных или затуманенных помещениях. Берегите оборудование от воды, дождя. Держите рабочее пространство хорошо освещенным.

3. Берегите оборудование от детей! Не допускайте детей в рабочую зону!

4. Содержите оборудование в сухом помещении. После выполнения работы всегда убирайте инструменты и оборудование.

5. Используйте для работы правильный инструмент. Не пытайтесь совершить действие инструментом/ оборудованием с меньшей рабочей способностью, чем требуется. Не изменяйте конструкцию оборудования и используйте его по назначению

6. Работайте в специальной одежде. Не носите свободную одежду или драгоценности, поскольку они могут быть зажаты в движущихся частях. Рекомендуется защитная электрически непроводящая одежда и нескользящая обувь. Носите головной убор, чтобы волосы вам не мешали. Носите рабочие перчатки.

7. При работе берегите и защищайте глаза. Носите рабочие очки.

8. Всегда следите за положением оборудования.

9. Содержите инструменты в чистоте. Регулярно смазывайте движущиеся детали.

10. Выполняйте работы только при хорошем самочувствии. Делайте перерывы для отдыха.

11. Проверяйте состояние оборудования. Прежде, чем использовать любой инструмент, любая часть, которого кажется поврежденной, тщательно проверьте ее, чтобы решить, что она будет работать должным образом и выполнять свою намеченную функцию. Проверьте упор оборудования и закрепление движущихся частей. Любая часть, которая повреждена, должна быть должным образом восстановлена или заменена обученным техником.

12. Не работайте с оборудованием в состоянии алкогольного опьянения или под наркотическим воздействием. Осторожно принимайте лекарства, обязательно перед употреблением ознакомившись с побочными эффектами.

13. Никогда не превышайте максимальную грузоподъемность оборудования! Не проводите динамических работ (при движущемся оборудовании)!

Предотвращайте покачивание или разрешение груза внезапно дергаться на цепи. Подъемного крана Магазина могут создать, в течение краткого момента, лишнего груза, который может привести к повреждению продукта, повреждению груза, СЕРЬЕЗНОГО ТЕЛЕСНОГО ПОВРЕЖДЕНИЯ, и/или СМЕРТИ.

14. Обслуживание. Для Вашей безопасности обслуживание и должны регулярно выполняться компетентным техником.

15. Не перемещайте кран, если на нем находится груз!

Сборка

1. Прикрутите колеса к каждой опоре и к кронштейну опоры с помощью болтов, гаек и шайб.

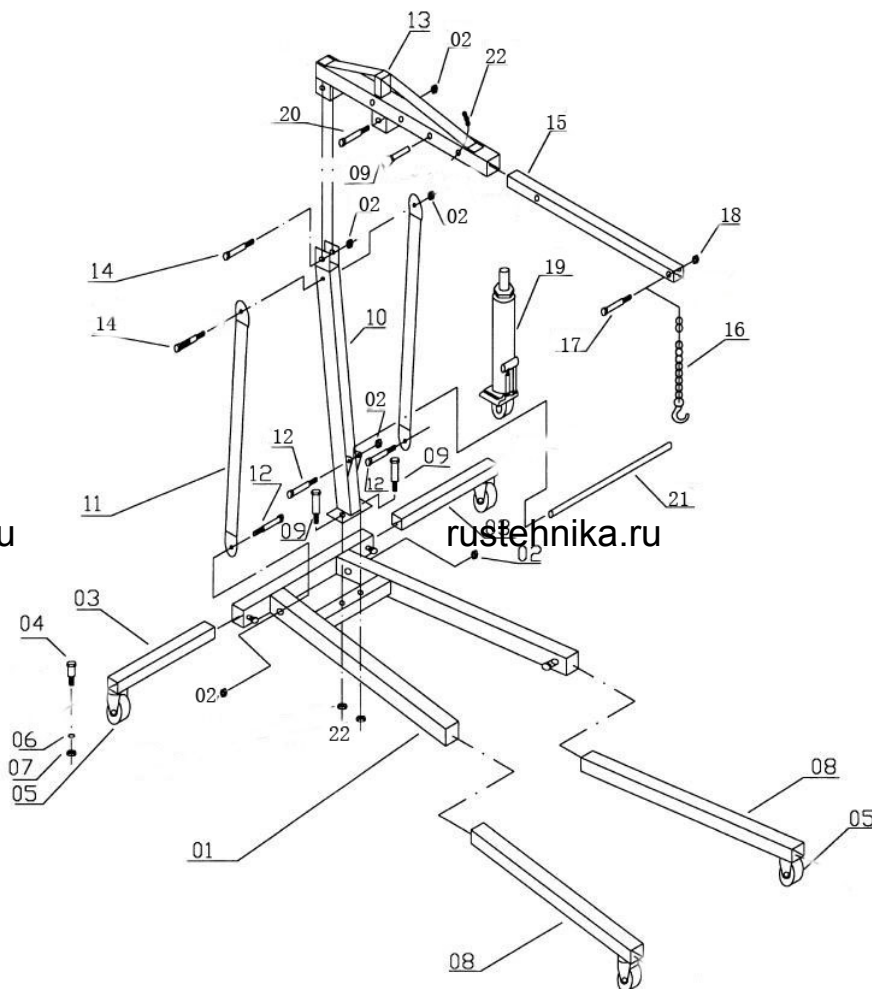
2. Прикрепите две планки-подпорки к кронштейну опоры крана.

3. Скрепите кронштейн с обеими опорами.

4. Прикрепите длинную верхнюю опорную стойку крана к кронштейну опоры, не затягивая гайки до упора.

5. Прикрепите короткую стойку кронштейну опоры, не затягивая гайки до упора.
6. Соедините верх короткой стойки с длинной стойкой крана. Закрутите все гайки, в т.ч. и из пункта 4 и 5.
7. Прикрепите стрелу крана к верху длинной опорной стойки.
8. Прикрепите гидроцилиндр к середине длинной опорной стойки крана, а затем к стреле крана.
9. Прикрепите рукоятку к гидроцилиндру крана.
10. Закрепите цепь на край выдвжной стрелы крана.

Детализовка для кранов грузоподъемностью 1 и 2 тонны.



№	Наименование	№	Наименование
1	Рама	12	M16x90mm болт
2	M16 гайка	13	Верхняя балка
3	Нога короткая	14	M16x110mm болт
4	M8x16mm Болт	15	Выдвижная стрела
5	Колесико	16	Цепь с крюком
6	M8 блок. шайба	17	M12x75mm болт
7	M8 гайка	18	M12 гайка
8	Нога длинная	19	Цилиндр гидравлич.
9	M14x90mm болт	20	M16x80mm болт
10	вертикальная стойка	21	рукоятка
11	Поддержка вертикальной стойки	22	M14 гайка

ПРЕДУПРЕЖДЕНИЯ:

Пользоваться краном можно только на чистом ровном полу!

Перед использованием крана проверьте, что все болты и гайки закручены, крюк и цепь не повреждены и чистые !

Перед использованием крана проверьте, что все болты и гайки закручены!

Пред поднятием груза убедитесь, что кран стоит устойчиво!

Не превышайте грузоподъемность крана!

Не поднимайте и не закрепляйте груз на нераскрытом кране!

Не находитесь под объектом, висящим на кране!

Не оставляйте без присмотра груз, висящий на кране!

Остерегайтесь качания груза и его падения с крюка! Это может привести к травмам!

Рабочая инструкция

1. Чтобы поднять стеру опустите клапан гидравлического поршня. Накачайте рукояткой давление в гидравлическом цилиндре до тех пор, пока стрела не поднимется в максимальное положение.

2. Для удлинения стрелы, снимите болт и гайку. Выдвиньте дополнительную стрелу, пока отверстия ее крепления не совпадут с отверстиями основной стрелы. Закрутите в них болт и гайкой в этом отверсти.

3. Переместите кран, направьте стрелу крана, чтобы крюк оказался непосредственно над объектом, который вы хотите поднять.

4. Для опускания крюка осторожно и медленно откройте немного клапан. Зацепите крюк за объект и проверьте, что замок безопасности на крюке закрылся.

5. Осторожно откройте клапан выпуска и накачайте рукояткой так, чтобы объект поднялся.

6. Осторожно переместите кран в место, где вы хотите опустить груз. Осторожно откройте клапан, опуская крюк.

7. Как только объект полностью опущен, снимите объект с крюка.

8. Храните подъемный кран (развернутый или свернутый) в чистом, сухом, безопасном местоположении, вне досягаемости детей и других неправомочных людей.

Обслуживание

1. При уменьшении силы работы поршня, возможно в нем собирается воздух. В этом случае

- спустите поршень

- удалите масло, грязь на поршне

- поднимите поршень на максимальную высоту

- ослабьте клапан и задвиньте поршень полностью вниз

- залейте масляную жидкость и замените штепсель.

Повторите эти операции в случае необходимости.

2. Для удаления излишек масла используйте влажную ткань и не сильно действующее моющее средство. Не используйте растворители или другие огнеопасные жидкости.

3. Если высота подъема крана начинает уменьшаться, проверьте уровень масла в гидроцилиндре. В случае необходимости добавьте масла.

CHARACTERS				2TON	3TON
ELEVATION HEIGHT			Высота подъема	0~2300mm	0~2200mm
TELESCOPIC LENGTH	ARM	A	ДЛИНА МИН. СТРЕЛЫ	950mm	1170mm
EXTENSIBLE LENGTH	ARM	B	ДЛИНА МАКС. СТРЕЛЫ	1560mm	2000mm
COLUMN LENGTH		C	ВЫСОТА КРАНА РАМЫ	1550mm	1550mm
FRAME LENGTH		D	ДЛИНА РАМЫ	800mm	730MM
CHASSIS BASE WIDTH		E	ШИРИНА ШАССИ БАЗЫ	800mm	730mm
SHORT BASE WIDTH	EXTENSION	F*E	РАЗМЕРЫ КОРОТКОЙ БАЗЫ	540*800mm	1450*730mm
LARGE BASE WIDTH	EXTENSION	G*H	РАЗМЕРЫ РАСШИРЕННОЙ БАЗЫ	1630*960mm	2440*930mm
NET WEIGHT			ВЕС НЕТТО	80KG	115kg



Гарантийный талон

Наименование изделия _____

Модель _____

Серийный номер изделия _____

Торговая организация _____

Дата покупки _____

Срок гарантии 6 месяцев со дня продажи. Мп

Гарантийные обязательства: Гарантийный срок эксплуатации исчисляется со дня продажи товара. В течение гарантийного срока в случае обнаружения неисправностей, вызванных заводскими дефектами, покупатель имеет право на бесплатный ремонт. При отсутствии на гарантийных талонах даты продажи, заверенной печатью организации-продавца, срок гарантии исчисляется с даты выпуска изделия. Все претензии по качеству будут рассмотрены только после получения акта рекламации. После получения акта рекламации сервисный центр в течение 3 дней выдает акт экспертизы.

Гарантия не распространяется:

-На изделия с механическими повреждениями, следами химического и термического воздействия, а также любыми воздействиями, происшедшими вследствие действия сторонних обстоятельств, не вызванных заводскими дефектами.

-На изделия, работоспособность, которых нарушена вследствие неправильной установки или несоблюдения требований технической документации.

-На изделия, вскрытые потребителем или необученным ремонту данного изделия персоналом.

-На расходные материалы, а также любые другие части изделия, имеющие естественный ограниченный срок службы (клапана, плунжера, прокладки, уплотнения, сальники, манжеты и т.п.)

Условия гарантии не предусматривают профилактику и чистку изделия, а также выезд мастера к месту установки изделия с целью его подключения, настройки, ремонта, консультации.

Транспортные расходы Поставщик берет на себя только в случае признания ремонта гарантийным.

Покупатель вправе отправить оборудование в адрес Поставщика и за счет Поставщика только после получения письменного согласия Последнего.

В случае если в результате проверки качества Товара будет установлено, что недостатки Товара возникли не по вине производителя, Покупатель возмещает Поставщику все убытки, вызванные таким возвратом (в том числе стоимость проверки качества Товара, транспортные расходы и др.).

Гарантийный ремонт оборудования осуществляется в течение 20 дней с момента получения акта экспертизы и при наличии запасных частей на складе. В случае признания ремонта гарантийным пересылка запчастей в другой город (в пределах РФ) осуществляется за счет поставщика только транспортной компанией «Байкал-Сервис».

Сроки приема рекламаций:

Рекламация по количеству принимается в течение 10 дней с даты получения товара клиентом или его представителем. Для региональных клиентов к этому сроку прибавляется срок доставки товара транспортной компанией.

Рекламация по качеству на изделия с заводским дефектом принимается в течение всего гарантийного срока, указанного в инструкции.

Рекламация на изделия с механическим повреждением принимается в течение месяца с даты получения товара клиентом или его представителем. Товар на экспертизу должен быть представлен в неповрежденной заводской упаковке. Это исключит вероятность, что товар был поврежден при транспортировке или на складе покупателя.

С условиями гарантии ознакомлен:

Дата _____ Подпись _____

Владелец торговой марки ООО «АТЛАНТА», 111024, Россия, Москва, 1-я улица Энтузиастов, 12

Тел/факс (800) 333-94-97 www.aet-auto.ru E-mail: info@aet-auto.ru