

ИНСТРУКЦИЯ ПО ЭКСПЛУАТАЦИИ**Инфракрасная сушка
IR-2W**

Содержание

1. Меры безопасности
2. Спецификация
3. Установка
4. Кнопки
5. Управление
6. Возможные проблемы
7. Схема
8. Электрическая схема

1. Меры безопасности

- a) Внимательно прочтите эту инструкцию перед использованием оборудования
- b) Это оборудование разработано для сушки окрашенных поверхностей. Установите правильную температуру и дистанцию, чтобы не повредить краску или поверхность
- c) Обслуживание и ввод в эксплуатацию должен проводиться техническими специалистами.
- d) Отключите оборудование от сети при длительном простое.
- e) Не рекомендуем устанавливать софит перпендикулярно земле во время использования, это может уменьшить срок службы ламп

2. Спецификация

Модель	IR-2W
Сеть	220V 50/60Hz
Потребляемая мощность (W)	2 × 1000
Площадь сушки (mm)	1000 × 800
Настройка времени	0 - 99mins
Интенсивность света (%)	10 - 100

Рекомендованные значения сушки

Антикоррозионная грунтовочная краска	4 - 8 мин
Грунтовка	2 - 3 мин
Основная шпатлевка	5 - 8 мин
Вторичная шпатлевка	3 - 6 мин
Краска	6 - 10 мин
Воск	5 - 10 мин

3. Установка

Инфракрасная сушка разделена на три части (Основание, стойка, софит)

1) Установка основания:

- a. Вскройте упаковку.
- b. Прикрутите 4 колеса. Колеса с тормозами устанавливаются сзади.

2) Установка стойки:

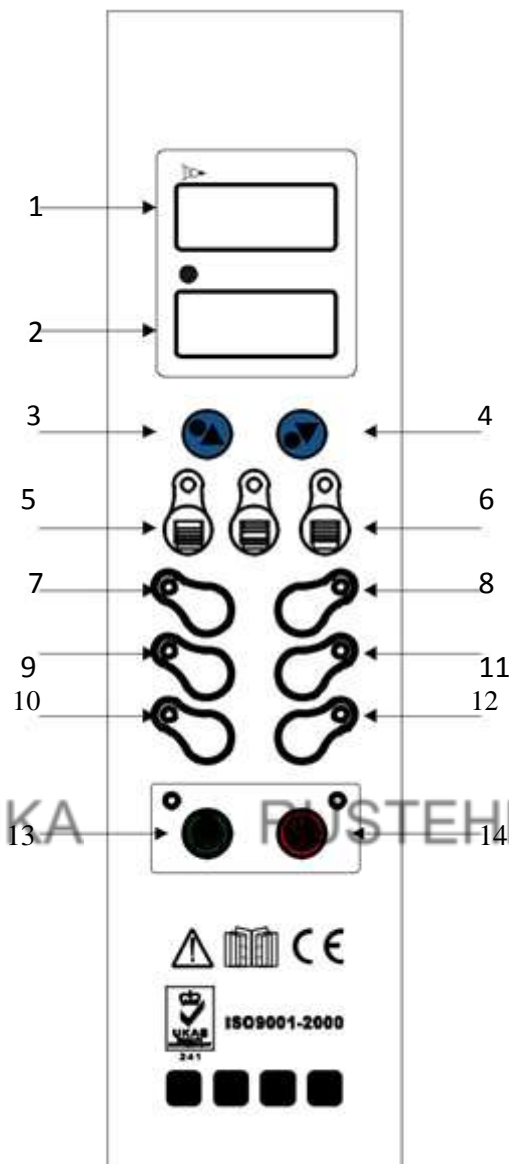
- a. Вскройте упаковку.
- b. Установите стойку вертикально на основание и зафиксируйте болтами..
- c. Приподнимите кронштейн софита.
- d. Установите пневмоцилиндр.

3) Установка софита:

- a. Аккуратно распакуйте софит.
- b. Подключите софит к кронштейну.
- c. Подключите силовой кабель к софиту

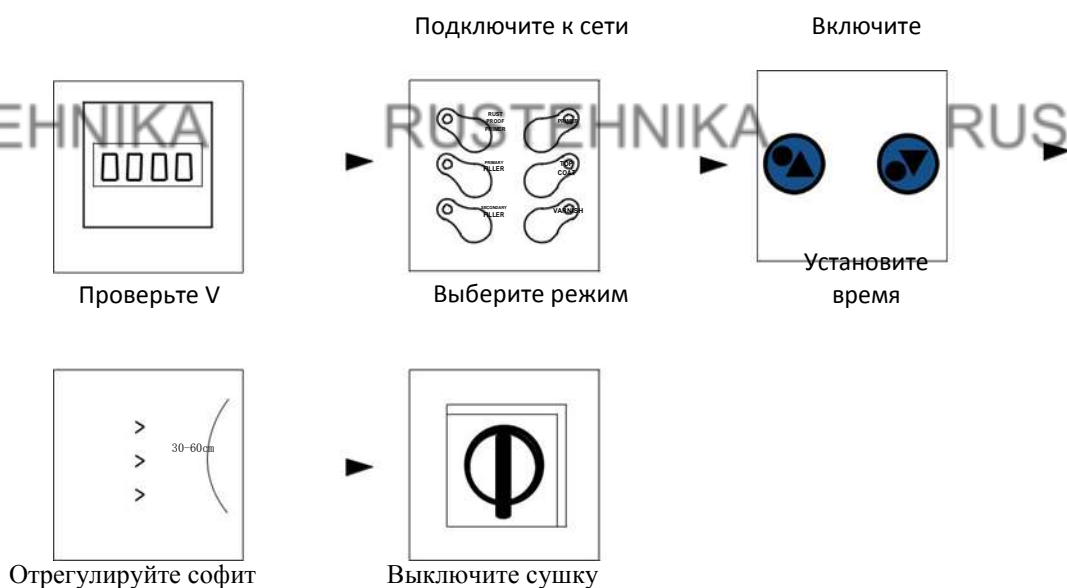
4.Кнопки

- 1. Вольтаж
- 2. Время сушки
- 3. Время +
- 4. Время -
- 5/6. Выбор лампы
- 7. Антикоррозионная грунтовочная краска
- 8. Грунтовка
- 9. Основная шпатлевка
- 10. Вторичная шпатлевка
- 11. Краска
- 12. Воск
- 13. Пуск
- 14. Стоп



5. Управление

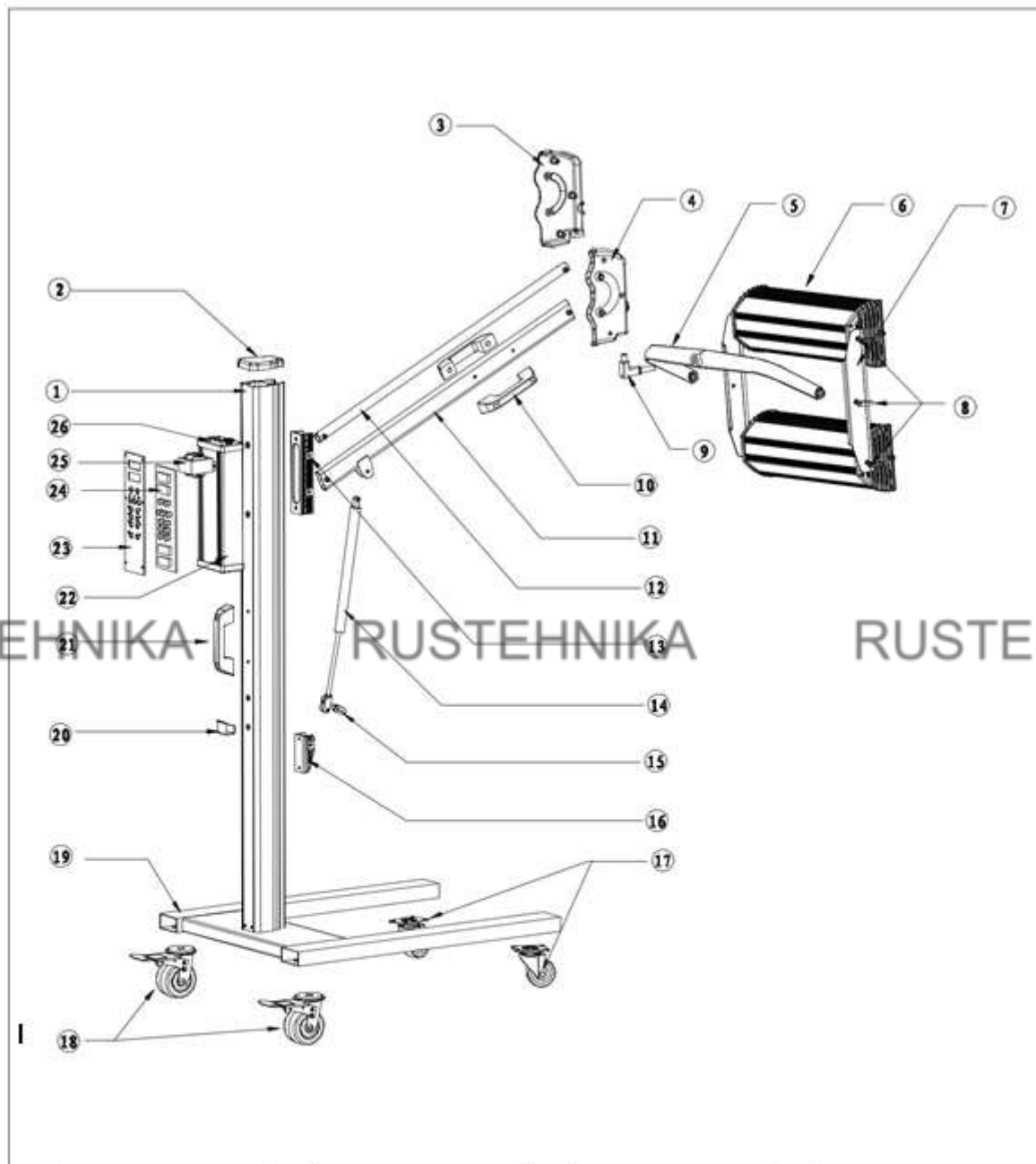
1. Подключите силовой кабель. Убедитесь что сечение кабеля не менее 4mm.
2. Включите устройство. Убедитесь что она показывает напряжение в 220В
3. Выставьте время и режим.
4. Отрегулируйте положение софита и расстояние до поверхности. (Рекомендованное 45см)
5. Избегайте тряски софита и вибраций, особенно в холодную погоду.
6. Во время сушки, поверхность должна оставаться чистой, без воды и примесей.
7. Не прикасайтесь к лампе пальцами. Если на нее что-либо пропало, протрите сухой тряпкой



6. Возможные проблемы

Проблема	Причина	Решение
Лампа не работает	а) Лампа повреждена б) Лампа не подключена	А) проверить лампу Б) проверить кабель
Цифровой дисплей ничего не показывает или мигает	а) Шлейф отсоединен б) Дисплей поврежден	а) Переподключить шлейф б) Заменить дисплей
Невозможно отрегулировать время	а) Заело переключатель б) Плата повреждена	а) Проверить выключатель б) Заменить плату

7.Чертеж



No.	Name	No.	Name	No.	Name	No.	Name
1	Upright post	9	Connecting axle	17	Front wheel	25	Control transformer
2	Plastic cover	10	Handle	18	Back wheel	26	Plastic cover
3	Connector (left)	11	Lower connecting rod	19	Base		
4	Connector (right)	12	Upper connecting rod	20	Cable holder		
5	Bracket	13	Connector	21	Handle		
6	Cassette	14	Lifter	22	Power switch		
7	Clamping bar	15	Lifter handle	23	Control panel		
8	Plastic nut	16	Lifter handle connector	24	Digital display		

8.Электрическая схема

