

KRAFTWELL
ОБОРУДОВАНИЕ ДЛЯ АВТОСЕРВИСА

www.kraftwell.eu, www.kraftwell.ru

ИНСТРУКЦИЯ ПО ЭКСПЛУАТАЦИИ
ПОДЪЕМНИК НОЖНИЧНЫЙ
г/п 2700 кг
МОДЕЛЬ: KRW2.7

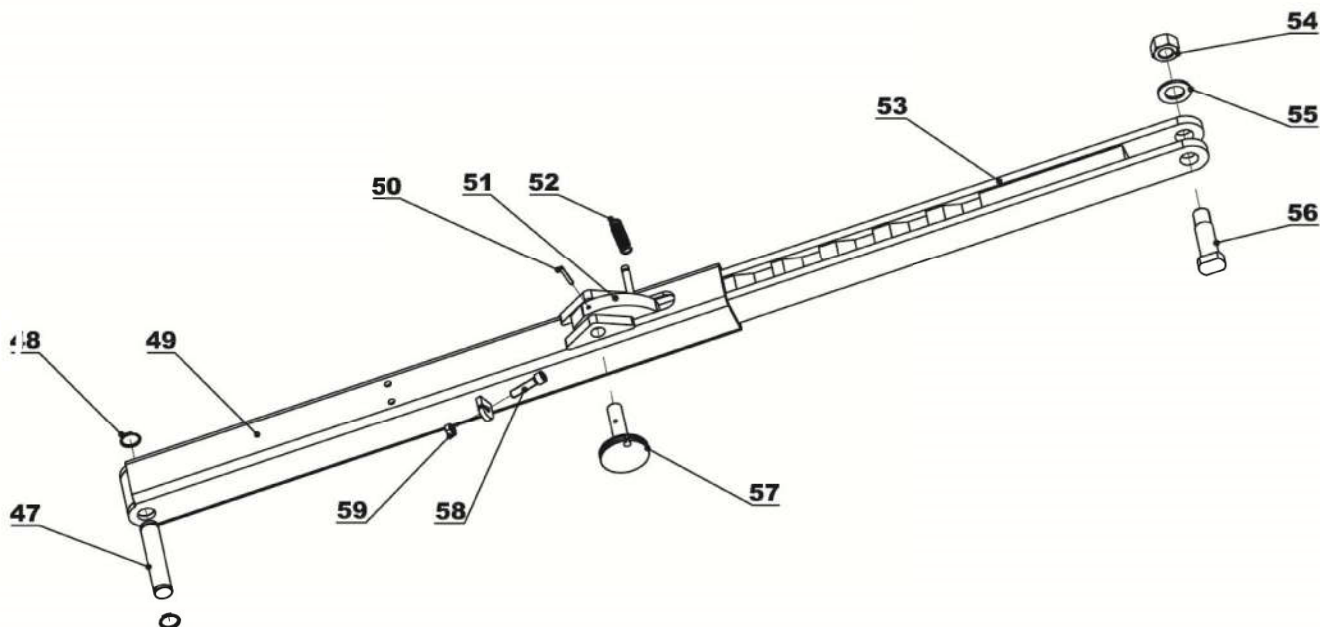
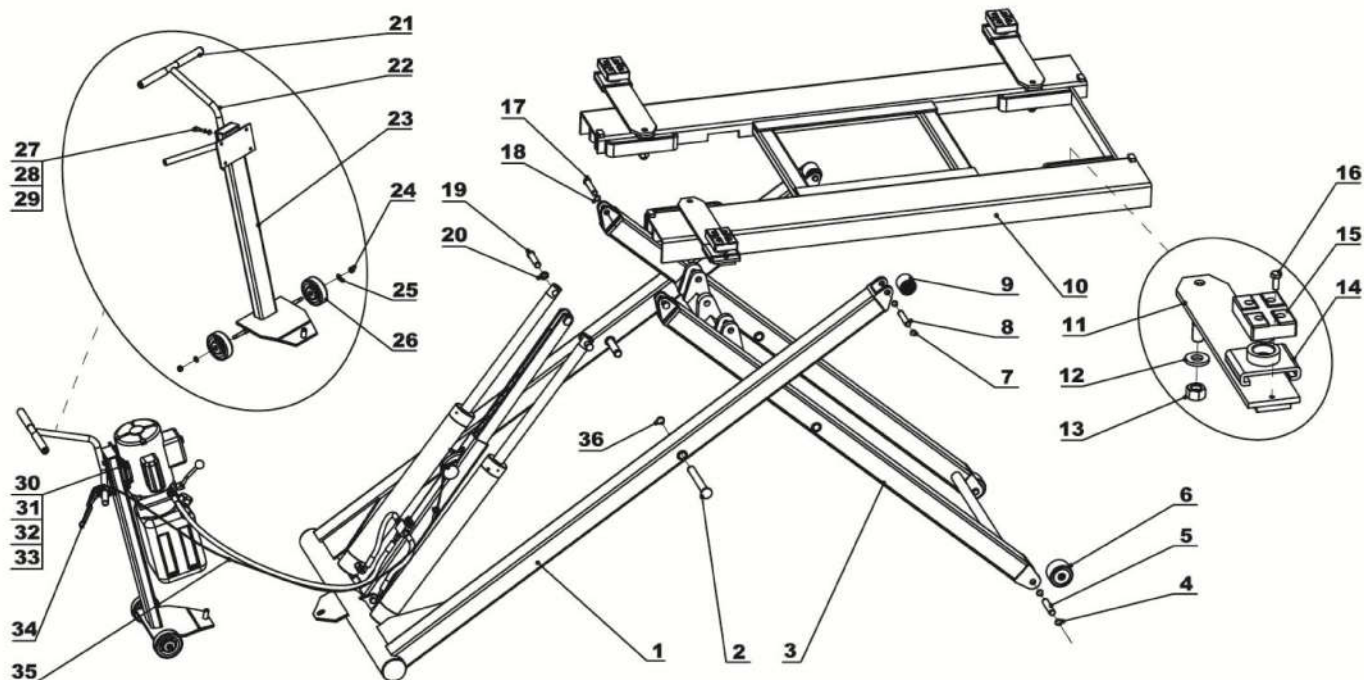


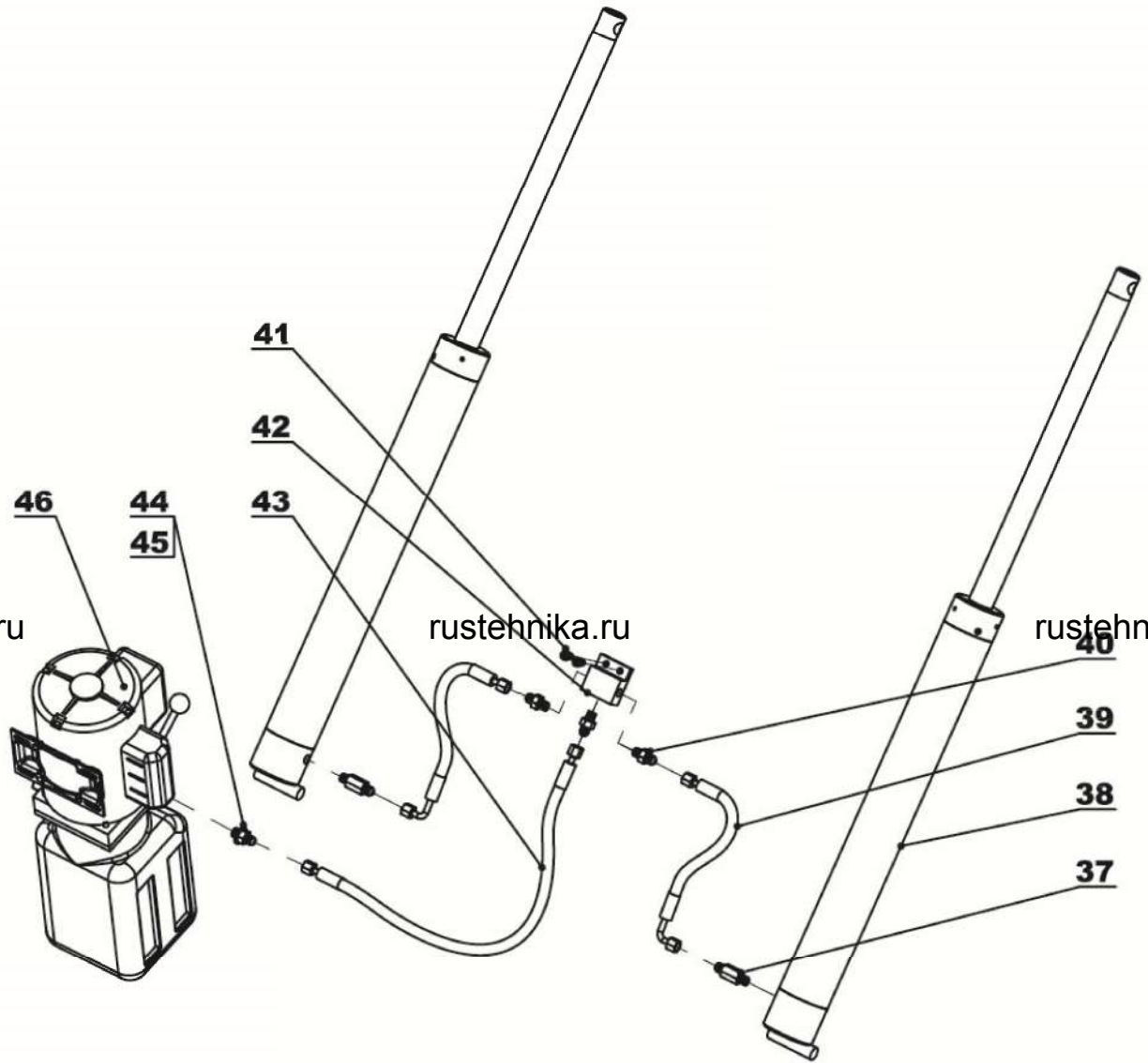
rustehnika.ru

rustehnika.ru

rustehnika.ru

2. Детальный чертеж





rustehnika.ru

rustehnika.ru

rustehnika.ru

KRAFTWELL

ОБОРУДОВАНИЕ ДЛЯ АВТОСЕРВИСА

www.kraftwell.eu, www.kraftwell.ru

№	ОПИСАНИЕ	КОЛ-ВО
1	Внешние ножницы	1
2	Штифт ножниц	2
3	Внутренние ножницы	1
4	Пружинная шайба вала d20	4
5	Штифт большого ролика	2
6	Большой ролик	2
7	Пружинная шайба вала d18	4
8	Штифт малого ролика	2
9	Малый ролик	2
10	Платформа	1
11	Лапа 24"	4
12	Плоская шайба d12	4
13	Стопорная гайка M12	4
14	Держатель адаптера	4
15	Резиновый адаптер	4
16	Шестигранный болт M8X20	4
17	Соединительный штифт	2
18	Пружинная шайба вала d18	2
19	Палец цилиндра	2
20	Разрезное стопорное кольцо d20	2
21	Резиновая крышка	2
22	Ручка тележки	1
23	Стойка тележки	1
24	Стопорная гайка M12	2
25	Плоская шайба d12	2
26	Колесо тележки	2
27	Болт с шестигранной головкой M8X20	4
28	Пружинная шайба d8	4
29	Плоская шайба d8	4
30	Шестигранный болт M8X25	4
31	Пружинная шайба d8	4
32	Плоская шайба d8	4
33	Гайка M8	4
34	Рукоятка управления	1
35	Ограничительный трос	1
36	Пружинная шайба вала d24	2

37	Штуцер	2
38	Гидроцилиндр	2
39	Подводящий патрубок	2
40	Штуцер	3
41	Болт с шестигранной головкой M8X14	2
42	T-образное соединение	1
43	Главный подводящий шланг	1
44	Штуцер	1
45	Шайба	1
46	Силовой блок	1
47	Стопорный штифт	1
48	Пружинная шайба вала d20	2
49	Защитный корпус	1
50	Пружинный палец	1
51	Фиксирующий блок	1
52	Пружина	1
53	Зубчатая рейка	1