

NORDBERG

Пресс электрогидравлический NORDBERG N3675E



rustehnika.ru




rustehnika.ru

Инструкция по эксплуатации и обслуживанию

1.1 Информация по технике безопасности

1.1.1 Символы, предупреждающие об опасности, используемые в руководстве

Данное руководство включает в себя символы опасности определено ниже при операциях или обслуживании работа включает в себя потенциальную опасность. Эти символы указывают на степень опасности, участвующих в выполнении работы на инструменте и принять меры предосторожности, чтобы избежать опасности.

Название	Символ	Описание
Знак «Опасность»		Знак «Опасность» указывает на ситуацию, которая при не соблюдении правил безопасности ПРИВЕДЕТ к серьезным травмам или смерти
Знак «Предупреждение»		Знак «Предупреждение» указывает на ситуацию, которая при не соблюдении правил безопасности МОЖЕТ ПРИВЕСТИ к серьезным травмам или смерти
Знак «Предостережение»		Знак «Предостережение» указывает на ситуацию, которая при не соблюдении правил безопасности МОЖЕТ ПРИВЕСТИ к незначительным травмам
Примечание	NOTE:	короткая часть дополнительной информации с целью добавления или подчеркивая важных моментов в тексте.

1.1.2 Требования безопасности

rustehnika.ru

Прочтите, поймите и строго соблюдайте все инструкции, связанные с безопасностью перед эксплуатацией или обслуживанием данного оборудования.

Данное руководство должно быть доступно для всех лиц, которые принимают участие в эксплуатации, установке и обслуживании данного оборудования.

Область применения

Данное оборудование предназначено для сжатия и изгиба материалов, запрессовки и выпрессовки подшипников и других слесарных работ. Используйте оборудование только по назначению вместе с соответствующим инструментом.

Установка, эксплуатация и техническое обслуживание оборудования может быть осуществлено только квалифицированным персоналом, имеющим достаточные технические знания и ознакомленным с информацией по технике безопасности.

1.1.3 Предотвращение рисков



Главным приоритетом при работе должна быть безопасность персонала. Внимательно прочтите руководство по эксплуатации, чтобы полностью понять надлежащие процедуры перед эксплуатацией или техническим обслуживанием.

Основные инструкции по безопасности



Несоблюдение следующих правил может привести к серьезным травмам или

смерти.

1. Периодические проверки или работы по техническому обслуживанию должны выполняться двумя или более лицами.
2. Внимательно ознакомьтесь с инструкцией по технике безопасности.
3. Внимательно ознакомьтесь со всеми прилагаемыми руководствами.
4. При работе прикрепите видимые знаки на оборудовании, чтобы было видно, что техническое обслуживание или осмотр продолжается.
5. Разместите в рабочей зоне номера телефонов экстренных служб.
6. Следует отдавать себе отчет о том, что делать в случае возникновения чрезвычайной ситуации; знать местоположение аптечки, а также расположения огнетушителя. Кроме того, знать, как использовать огнетушитель.
7. Оповещайте окружающих оборудование людей всякий раз, когда планируется использование его для технического обслуживания или проверки работы.
8. Всегда используйте только необходимые ручные инструменты и приспособления для технического обслуживания или проверок. Перед эксплуатацией пресса, проверьте наличие каких-либо ручных инструментов и приспособлений, оставленных внутри него. Для вашей собственной безопасности, НИКОГДА не пытайтесь удалить их с машиной при эксплуатации..
9. Пожалуйста, убедитесь, что оператор одет в защитную ткань, имеет перчатки, защитный головной убор и специальную обувь во время эксплуатации.
10. Чтобы предотвратить травмы, тяжелые части пресса должны быть перемещены двумя или более лицами..
11. Перед включением пресса, предупреждайте людей, находящихся рядом с ним.
12. Будьте осторожны, чтобы не прижать части движения.
13. Используйте только специальный перевозчик, указанный для инструмента, и помещайте пресс в правильном положении.
14. Во избежание несчастных случаев, всегда будьте в курсе любой текущей работы на прессе. Не отвлекайтесь на посторонние вещи при работе.

1.1.4 Инструкции по технике безопасности



1. Перед обслуживанием пресса необходимо сбросить давление в гидравлической системе. В процессе сброса давления не удерживайте и не давите на шток.
2. При замене насадки штока или матрицы после начала работы оператору необходимо надеть защитные перчатки для избежания повреждений

ПРИМЕЧАНИЕ: Немедленно прекратите эксплуатацию пресса, если он работает не должным образом. Свяжитесь с сертифицированными специалистами службы технической поддержки для устранения неполадок. Оборудование не может эксплуатироваться без разрешения со стороны сертифицированного инженера службы технической поддержки.



При обнаружении предупредительных знаков, следуйте инструкциям.

1.1.5 Запрещенные действия



В данном разделе описаны примеры опасных действий не только во время эксплуатации, но и во время технического обслуживания и проверок оборудования. Во избежание несчастных случаев, внимательно прочитайте и ознакомьтесь с инструкцией, до начала любого технического обслуживания или проверки работы.

1.1.6 Загрязнение окружающей среды

Если вы используете вещества, которые могут загрязнять окружающую среду, следите за их правильной утилизацией. Если вы работаете с компаниями, вырабатывающими промышленные отходы, вы должны следить за их утилизацией или окончательной обработкой.



1.2 Предупреждение

Ниже приводятся рисунки, прикрепленные на станке, которые несут предупреждающие ярлыки.

1		Место нажатия нажима сверху
2		Ознакомьтесь с руководством по эксплуатации пресса
3		Для технического обслуживания, ознакомьтесь с руководством по эксплуатации
4		Обязательно защитная одежда
5		Обязательны защитные перчатки
6		Обязателен защитный головной убор

7		Обязательна защитная обувь
9		Осторожно, не споткнитесь
10		Предупреждение
11		Опасно, электричество!
12		Высокая температура
13		Не прикасаться

2 Соответствие стандартам

Директива Европейского сообщества	Гарантия производителя	Согласованные стандарты
2006/42/ЕС Директива по машинному оборудованию		EN60204-1:2006 Электрическое оборудование промышленных станков

3 Спецификация

3.1 Область применения

Описание оборудования предназначен для производства оборудования и монтажа запасных частей. Пресс используется для выполнения слесарных работ, таких как

запрессовку подшипников, сжатие материалов на изгиб, выпрессовку (запрессовку) деталей. Не используйте пресс для других целей, не связанных с слесарными работами.

3.2 Размеры и вес.

Размер пресса: 1098x325x2044 мм

Вес: 491 ru

3.3 Environmental conditions

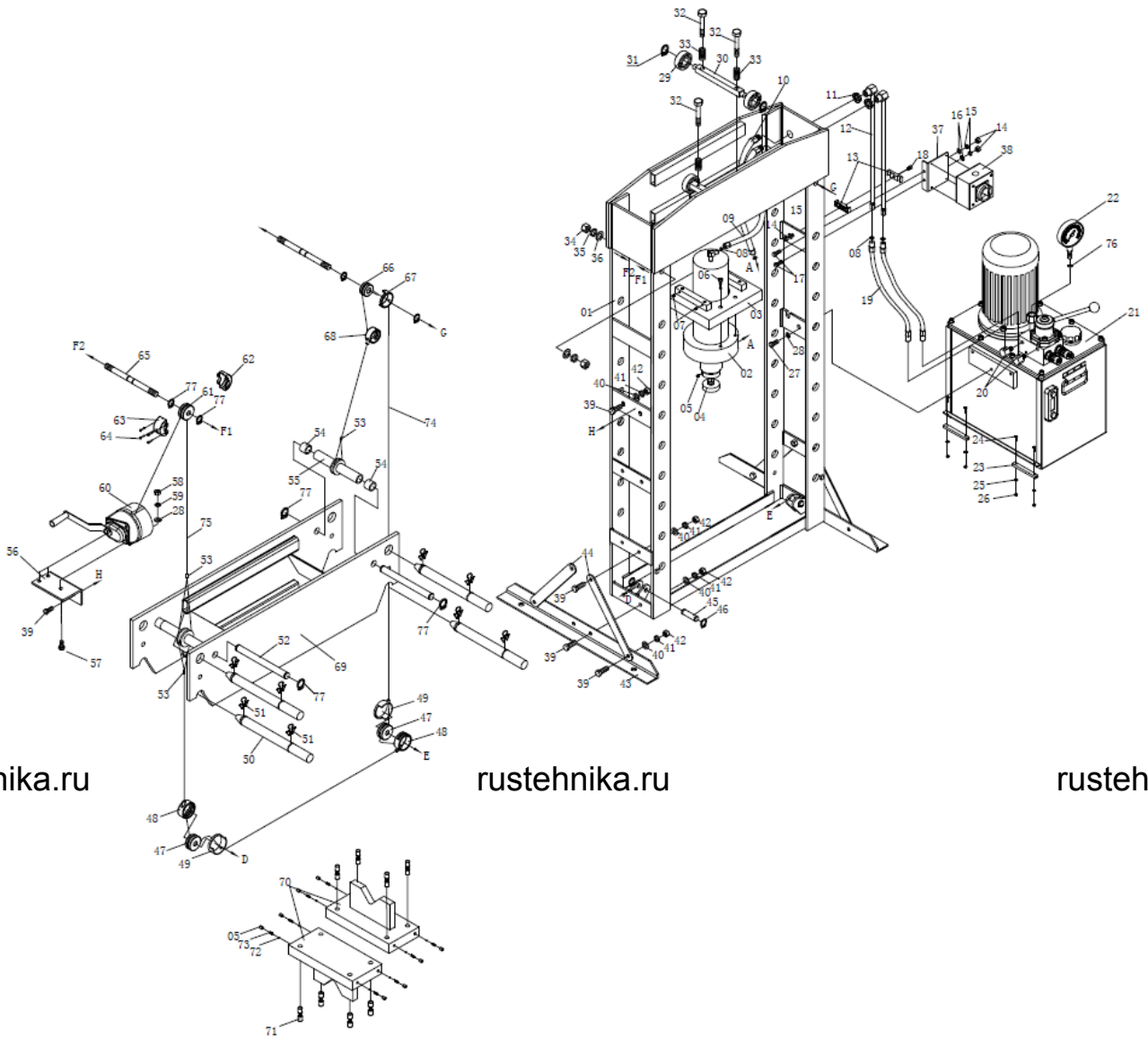
Рабочая температура	-5°C to +40°C
Температура хранения	-25°C to +55°C
Температура при перевозке	-25°C to +70°C (не более 24 часов)
Высота над уровнем моря	Оборудование должно быть установлено на высоте 1000m.
Влажность	Максимальная относительная влажность 85% при 40 без конденсации
Внешнее освещение	>300 LUX
Внешний Шум	—

3.4 Технические характеристики

3.4.1 Механическая часть

No.	Item	Unit	Value
1	Мощность	Т	75
2	Ход поршня	мм	250
3	Напряжение	В	380
4	Выходная мощность	KW	1.5
5	Рабочий диапазон	мм	180~892
6	Размер основания	Ширина	мм
7	Число оборотов	мм/с	—
8	Высота	мм	1860
9	Крытая площадь	Ширина	мм
		Длина	мм
10	Вес брутто	кг	548
11	Объем масла в гидростанции	мл	28 000

3.5 Механическая часть



rustehnika.ru

rustehnika.ru

rustehnika.ru

4. Инструкция по эксплуатации двигателя

4.1 Источник питания

Напряжение: 380 В

Частота: 50 HZ

Входная мощность: 3--3.5KVA

Выходная мощность: 5A

Температура окружающей среды: $\leq 40^{\circ}\text{C}$

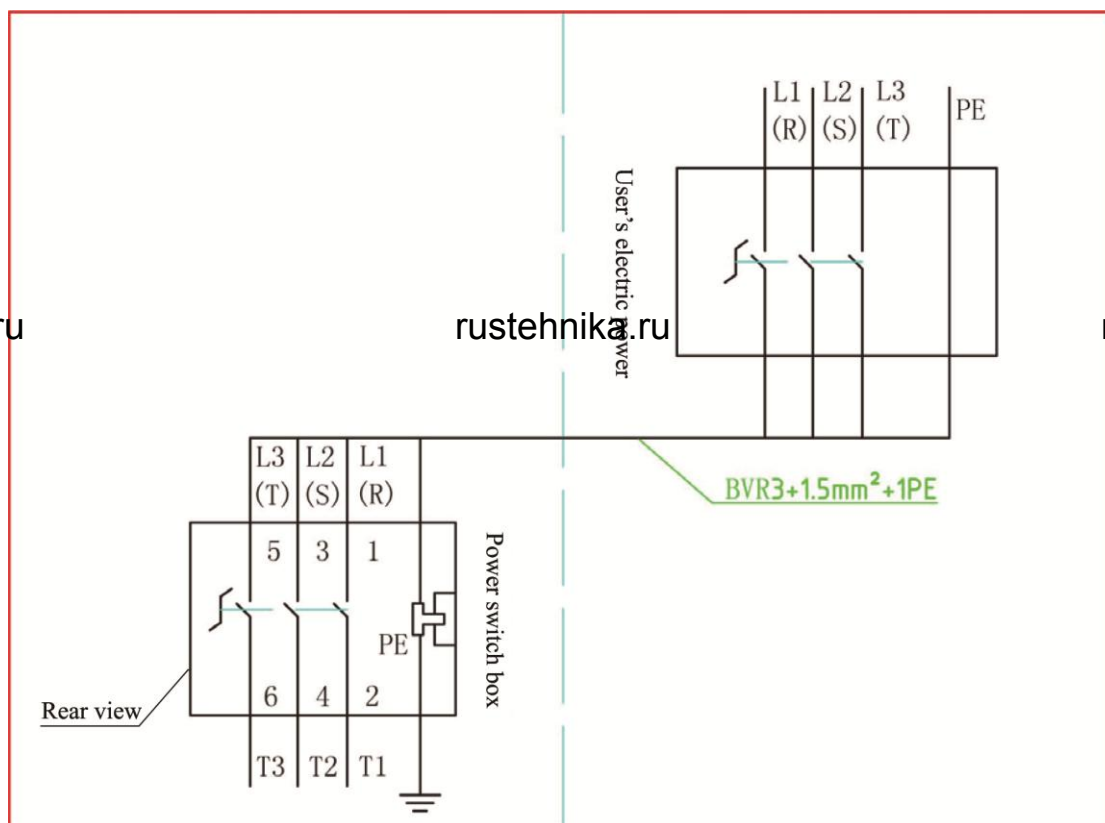
Высота над уровнем моря: $\leq 1000\text{M}$

4.2 Монтаж и эксплуатация

(1) Подключите к источнику питания, чтобы переключить пресс с помощью кабеля, согласно эскиза чертежа следующим образом, и убедитесь, что кабель должен быть БВР 3X1.5mm² + 1PE.

(2) Специальное уведомление:

Не забудьте закрепить провод заземления на клеммной коробке PE.



(2) Нахождение и устранение дефектов:

Выключатель питания может быть помещен в положение "ВКЛ", когда кабель питания подключен. Затем вы можете считать проводку в свете направления вращения лопасти. Когда двигатель лезвия вращаются по часовой стрелке, проводка будет показана правильно. Но если лезвие двигателя вращается против часовой стрелки, вы можете решить эту проблему путем обмена любыми двумя из L1, L2, L3.

4.3 Внимание: Все работы должны выполняться только при отключенном питании. В

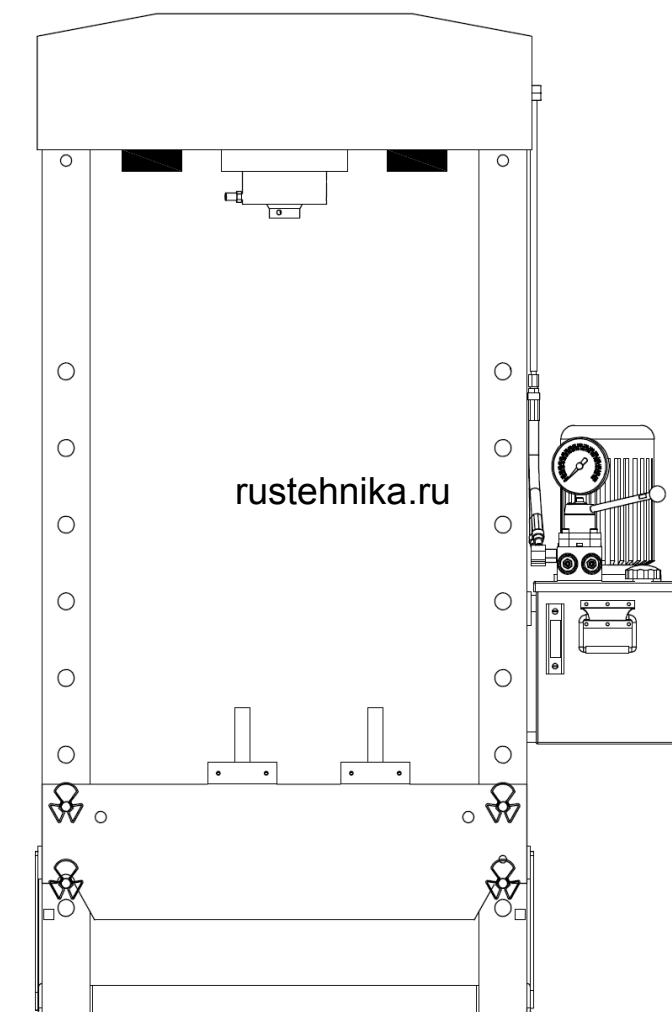
противном случае ваша личная безопасность будет под угрозой.

5. Подготовка перед использованием

5.1 Перевозка



Отдельные части, как правило, слишком тяжелы для перемещения вручную. Поэтому используйте соответствующее транспортное и подъемное оборудование. Вес и размеры этой машины (агрегата) указаны в таблице в пункте 3. Во время перемещения пресса, пожалуйста, убедитесь в использовании надлежащего подъемного оборудования и следуйте инструкциям техники безопасности.



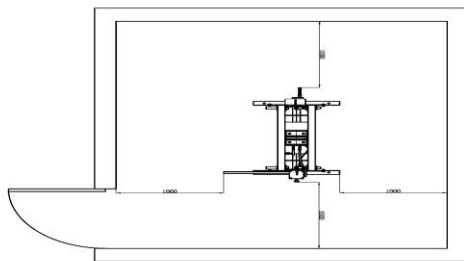
Гидравлическая часть

5.2 Условия рабочей зоны

Перед работой необходимо обеспечение свободного места для оборудования. Предварительно очистите его от пыли, грязи, лишних деталей и предметов.



Рабочая площадь (1000 мм) должна оставаться свободной как спереди, так и сзади, для того чтобы персс был легко доступен для оператора во время его работы.



5.3 Распаковка и проверка



При вскрытии упаковки, убедитесь, чтобы были использованы соответствующие инструменты, защитная одежда, одеты перчатки, защитный головной убор.

Убедитесь, что оборудование и детали в коробке должны соответствовать со списком деталей (однако, в некоторых случаях, комплектация может отличаться по усмотрению производителя).

5.4 Утилизация упаковки

Упаковка этих машин состоит из ПВХ и картонной коробки. Правильная утилизация упаковки является обязанностью заказчика.

5.5 Установка



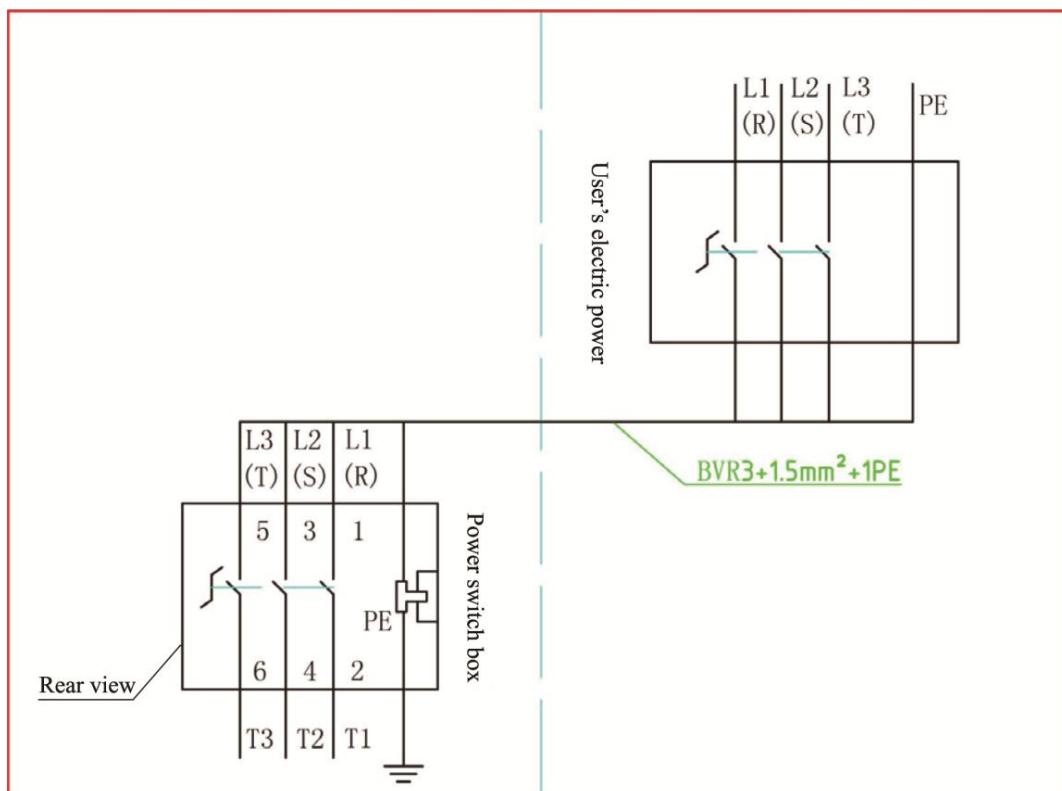
Оборудование должно быть установлено и введено в эксплуатацию только квалифицированным персоналом!

Все соответствующие правила техники безопасности должны строго соблюдаться!

➤ Подключение электрических проводов

Внимание:

- 1) Напряжение должно быть 380 В, с трехфазным переменным током.
- 2) Площадь сечения электрического провода должно быть не менее 2-х кв мм.
- 3) Подключение электрического провода должны соответствовать стандарту EN 60204-1.
- 4) Перед тем как подключить электрический провод, пожалуйста, прочитайте внимательно инструкцию по эксплуатации.
- 5) Электрический провод должен быть подключен с помощью сертифицированных технических специалистов.
- 6) Подключите электрический провод в соответствии со следующими чертежами



Сборка электрического насоса. Поместите электрический насос на пластине рамы пресса (пожалуйста, ознакомьтесь предварительно с чертежами).

- 1) Снимите сливную пробку, и подсоедините шланг масла к электрическому насосу, как указано на чертеже:
- 2) Соедините коробку провода, и подсоедините к раме болтом.
- 3) Подключите провод к электрической сети.

Перед первым использованием, пожалуйста, прикрепите пресс к полу анкерными болтами. Необходимо убедиться в том, что пресс стоит устойчиво и надежно, на твердой ровной поверхности, а также предусмотрено необходимое освещение для работы.

5.6 Ввод в эксплуатацию.



Перед началом работы:

- Электрогидравлический пресс должен быть в чистом виде, без лишних предметов на нем.
- Проверьте все комплектующие детали пресса. Если какая-либо часть пресса повреждена, немедленно прекратите его использование.
- Откройте воздушный клапан на масляном баке, и включите пресс на одну-две минуты, чтобы убрать весь воздух из системы, а затем закройте воздушный клапан.

6 Эксплуатация

- Поместите пятки блока на пресс-каркас оборудования, а затем вставьте заготовку

в блок.

- Стальной блок должен быть использован парно, а не по частям.
- Включите переключатель.
- Поверните рычаг управления в положение "А", чтобы пустить в ход поршневой шток.
- Подготовьте заготовку, чтобы обеспечить ровный центр под нагрузку.

Когда работа произведена, остановите нагрузку, медленно и осторожно снимите нагрузку с заготовки, повернув рычаг в положение "В" (поршневой шток будет идти вверх).

- После того, как шток полностью убран, снимите заготовку с рамы пресса

7.Обслуживание

Необходимо обязательное и своевременное техническое обслуживание и проверка работоспособности, перед каждым началом работы.

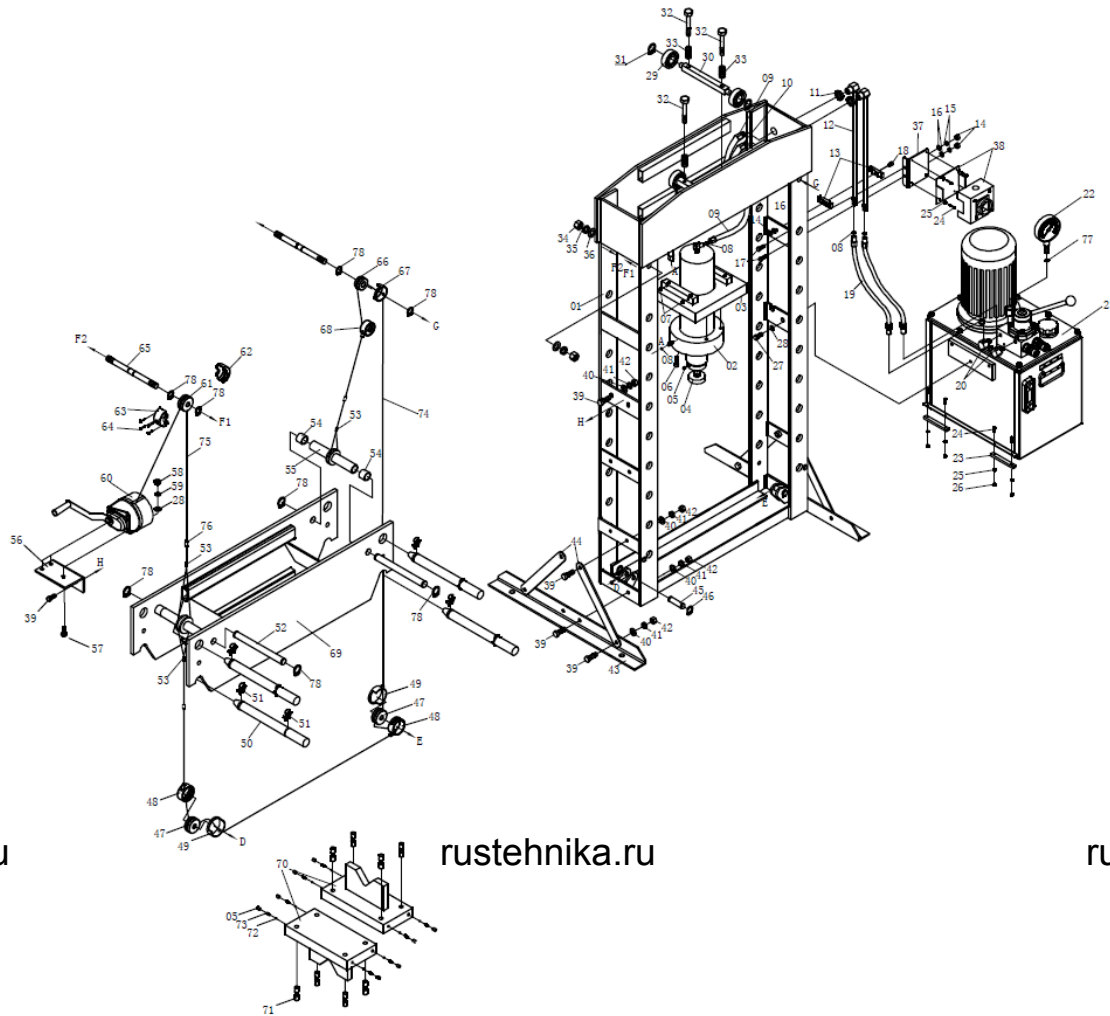
Очистите внешнюю поверхность пресса сухой, чистой и мягкой тканью. Периодически смазывайте механизмы и все подвижные части маслом по мере необходимости.

Когда оборудование не используется, храните пресс в сухом и чистом месте, с полностью убраным порншем.

Проверьте гидравлическое масло: снимите сливную гайку на верхней части резервуара, если масло необходимо заменить, залейте маркировки 22 # (ISO 6743) гидравлическое, по мере необходимости, а затем заменить заливную гайку, уберите воздух в гидравлической системе, см. раздел 4.2.

Запрещается ремонт или замена запасных частей без разрешения сертифицированного инженера службы технической поддержки. .

Приложение А
Общий чертёж пресса



rustehnika.ru

rustehnika.ru

rustehnika.ru

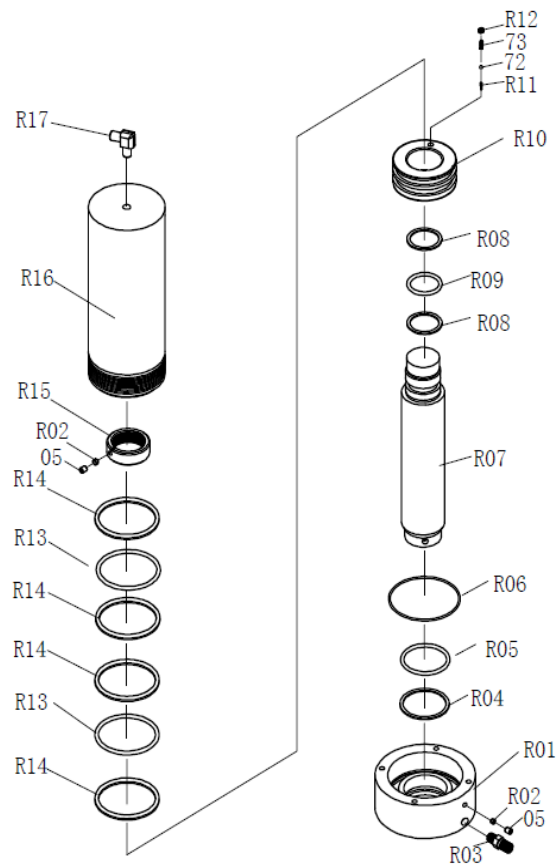
No.	Description	Qty.	No.	Description	Qty.
1	Frame	1	40	Washer	14
2	Ram Assy.	1	41	Lock Washer	14
3	Under Plate	1	42	Nut	14
4	Serrated Saddle	1	43	Foot Base	2
5	Screw	9	44	Support	4
6	Screw	4	45	Roller Pin	2
7	Screw	4	46	Circlip	4
8	O-ring	4	47	Roller	2
9	Oil Hose 1	1	48	Roller Cover1	2
10	Oil Hose 2	1	49	Roller Cover2	2
11	Bolt	2	50	Pin	4
12	Seamless tube	2	51	Circlip	8
13	Pipe clamp	1	52	Pin	2
14	Nut	3	53	Cable Sheath	3
15	Spring Washer	2	54	Drivepipe	4
16	Washer	3	55	Drivepipe assy.2	2
17	Bolt	2	56	Fixation With Plate	1
18	Screw	1	57	Bolt	3
19	Oil Hose (short)	2	58	Nut	3
20	Connector	2	59	Lock Washer	3
21	Electric Hydraulic Pump	1	60	Hand Winch	1
22	Pressure Gauge	1	61	RollerIII	1
23	Rubber Plate	2	62	Roller Cover I	1
24	Screw	8	63	Roller Cover II	1
25	Washer	8	64	Screw	4
26	Lock nut	4	65	Pin	2
27	Bolt	3	66	Roller	1
28	Washer	6	67	Roller Cover3	1
29	Roller	4	68	Roller Cover4	1
30	Beam	2	69	Working Bed	1
31	Circlip	4	70	Heel Block	2
32	Bolt M10*120	4	71	Screw	8
33	Spring	4	72	Steel ball	8
34	Nut	4	73	Spring	8
35	Lock Washer	4	74	Cable(4300mm)	1
36	Washer	4	75	Cable(2450mm)	1
37	Mounting Plate	1	76	Cable sheath	3
38	Switch Box	1	77	Nylon Block	1
39	Bolt	14	78	Circlip	8

rustehnika.ru

rustehnika.ru

rustehnika.ru

Приложение Б
ОЗУ



rustehnika.ru

rustehnika.ru

rustehnika.ru

No.	Description	Qty.
R01	Ring For Ram	1
R02	Nylon Block	2
R03	Connector I	1
R04	PTFE Ring2	1
R05	O-ring	1
R06	O-ring	1
R07	Piston Rod	1
R08	PTFE Ring1	2
R09	O-ring	1
R10	Piston	1
R11	Valve Core	1
R12	Screw	1
R13	O-ring	2
R14	Circlip	4
R15	Nut	1
R16	Cylinder	1
R17	Elbow	1
05	Screw	2
72	Steel ball	1
73	Spring	1

rustehnika.ru

15
rustehnika.ru

rustehnika.ru