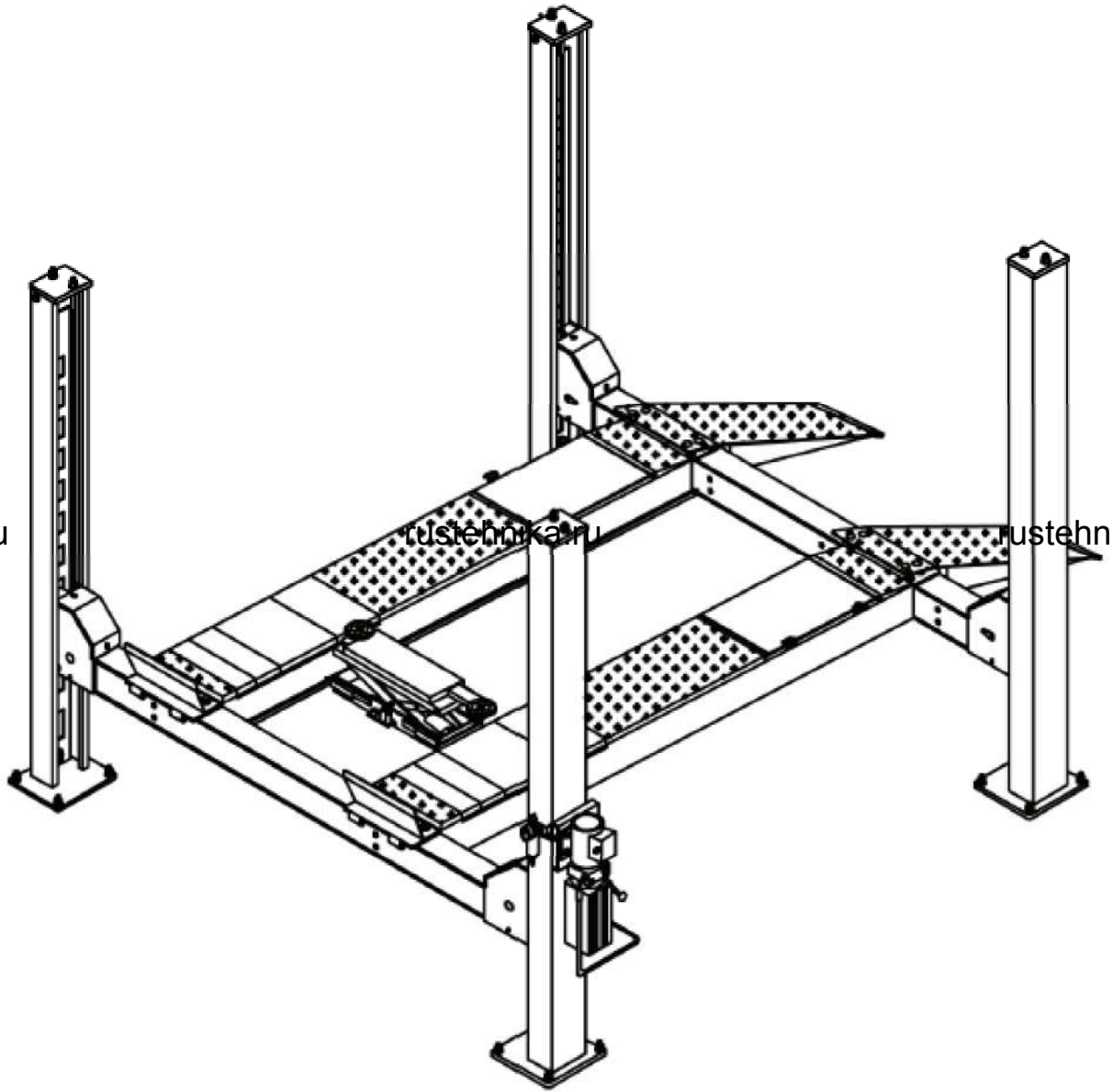


ИНСТРУКЦИЯ ПО ЭКСПЛУАТАЦИИ

ПОДЪЕМНИК ЧЕТЫРЕХСТОЕЧНЫЙ
ЭЛЕКТРОГИДРАВЛИЧЕСКИЙ, г/п 5500 кг

МОДЕЛИ:
KRW5,5 и KRW5,5WA

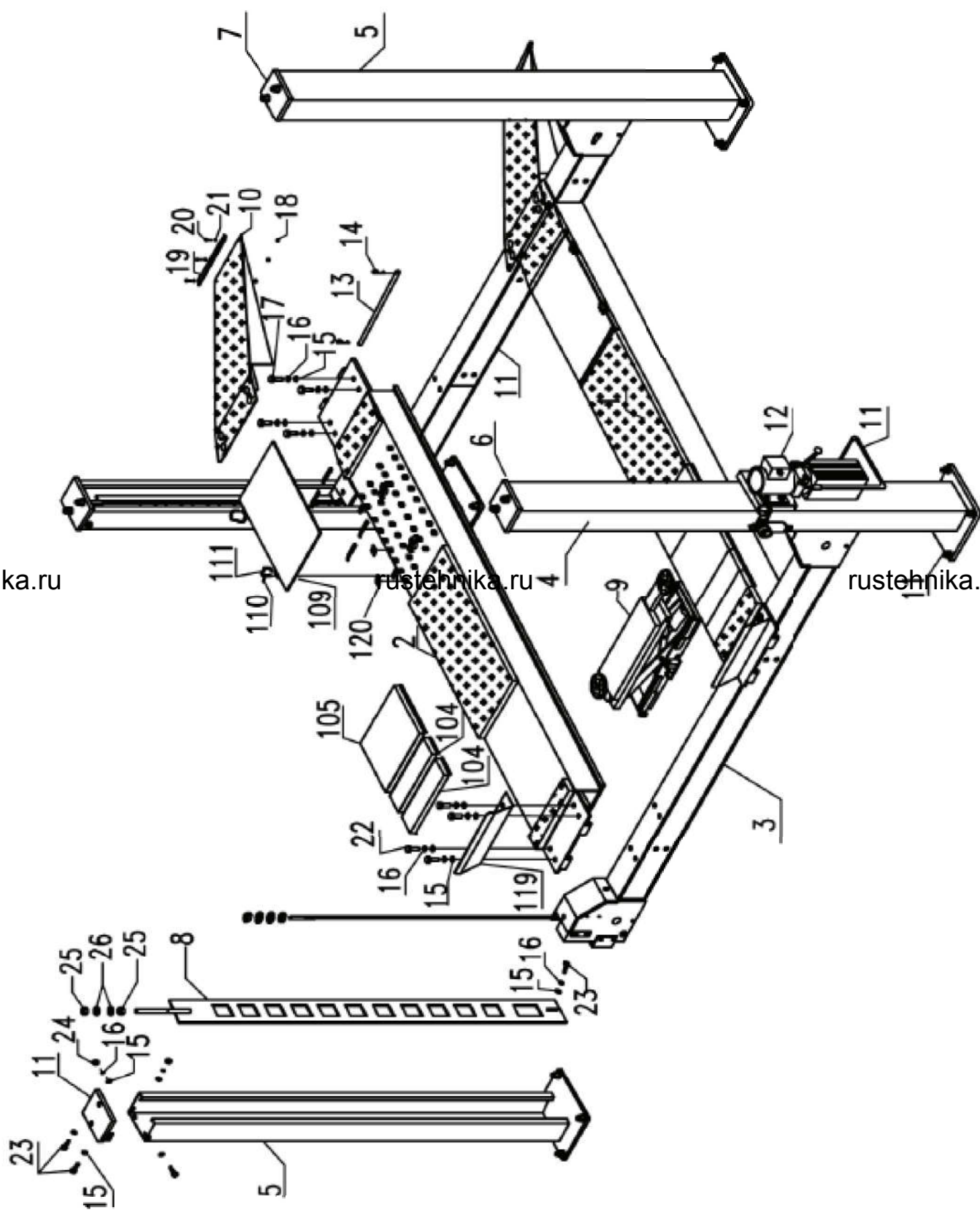




rustehnika.ru

rustehnika.ru

rustehnika.ru



rustehnika.ru

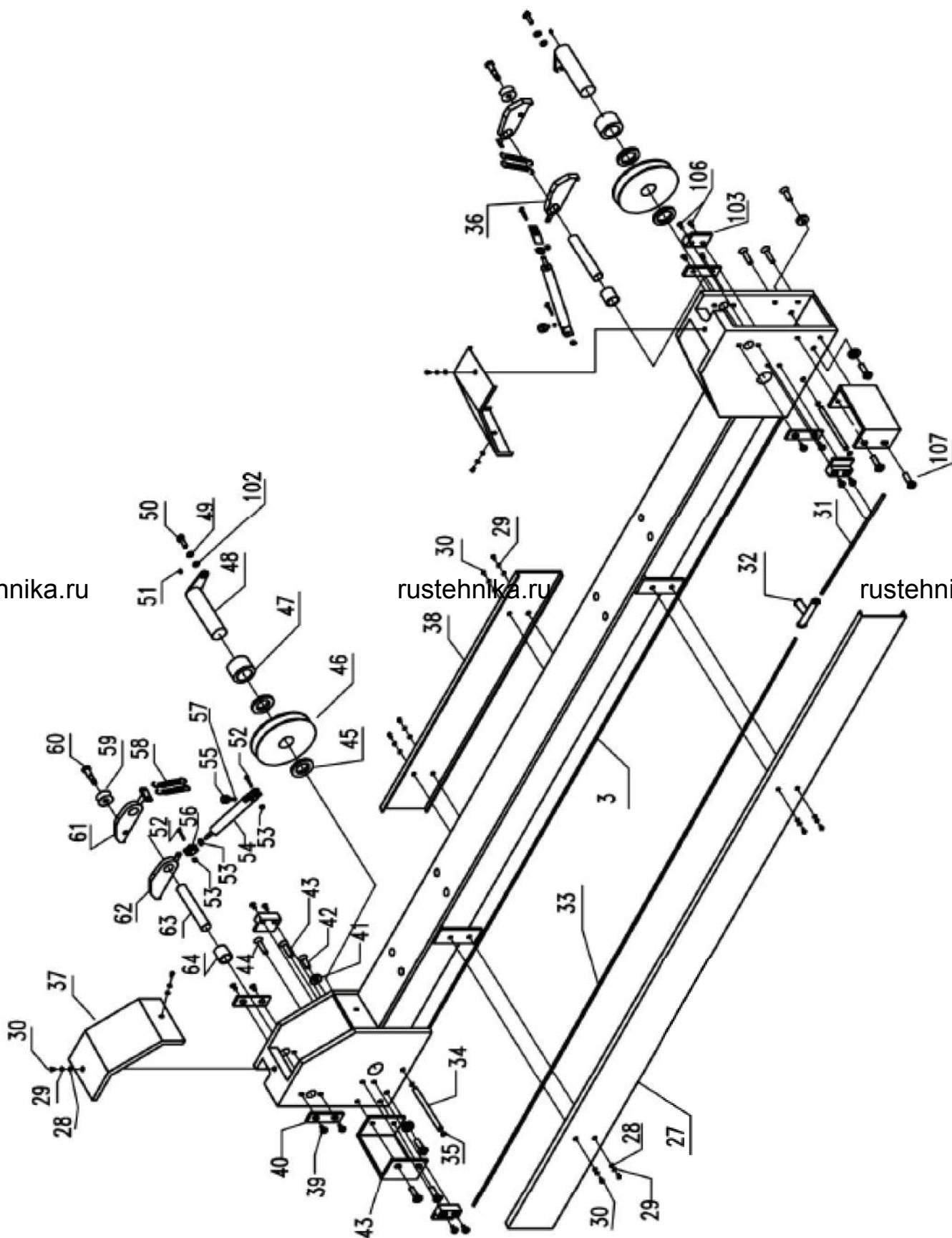
rustehnika.ru

rustehnika.ru

KRAFTWELL

ОБОРУДОВАНИЕ ДЛЯ АВТОСЕРВИСА

www.kraftwell.eu, www.kraftwell.ru



rustehnika.ru

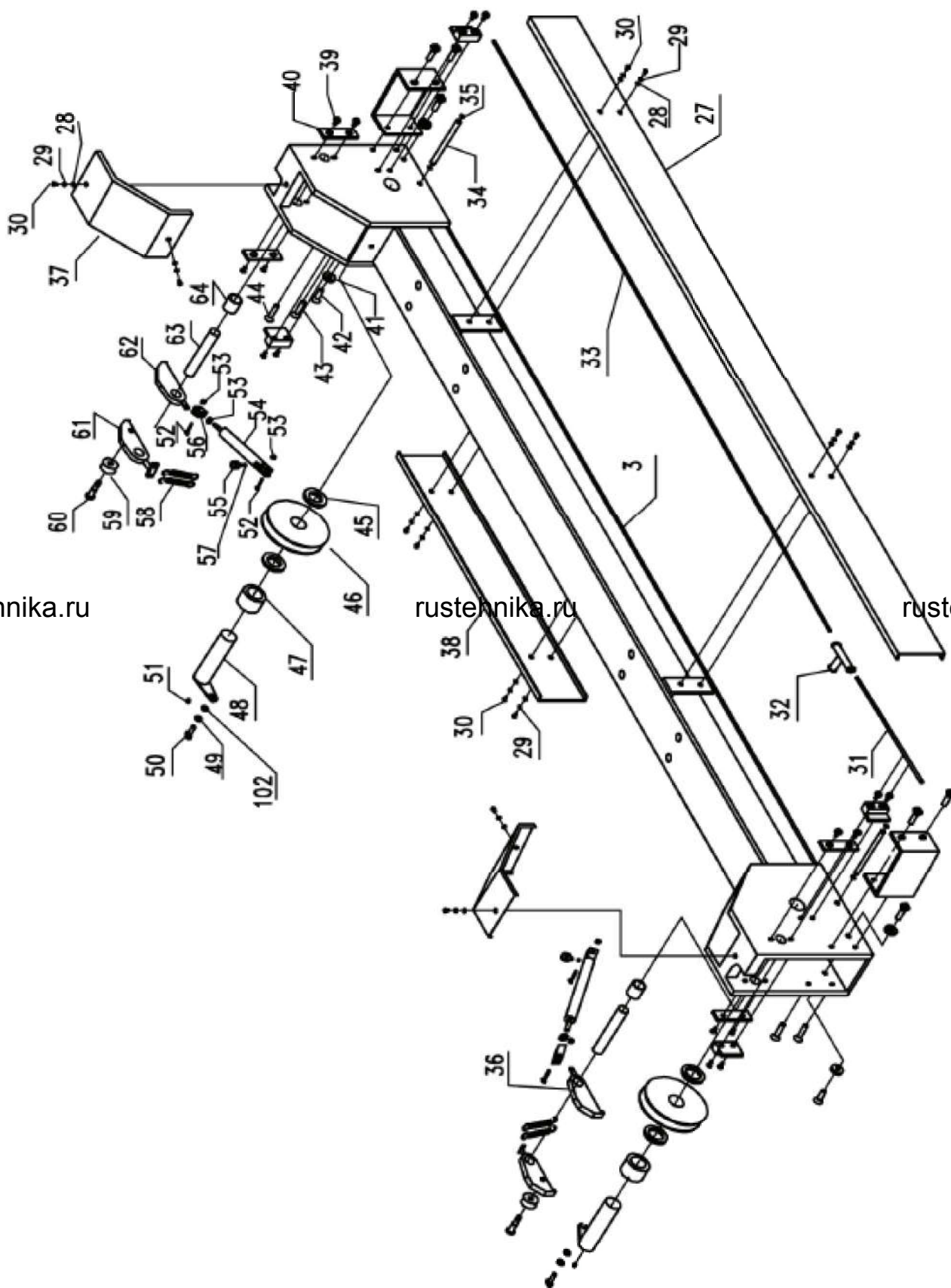
rustehnika.ru

rustehnika.ru

rustehnika.ru

rustehnika.ru

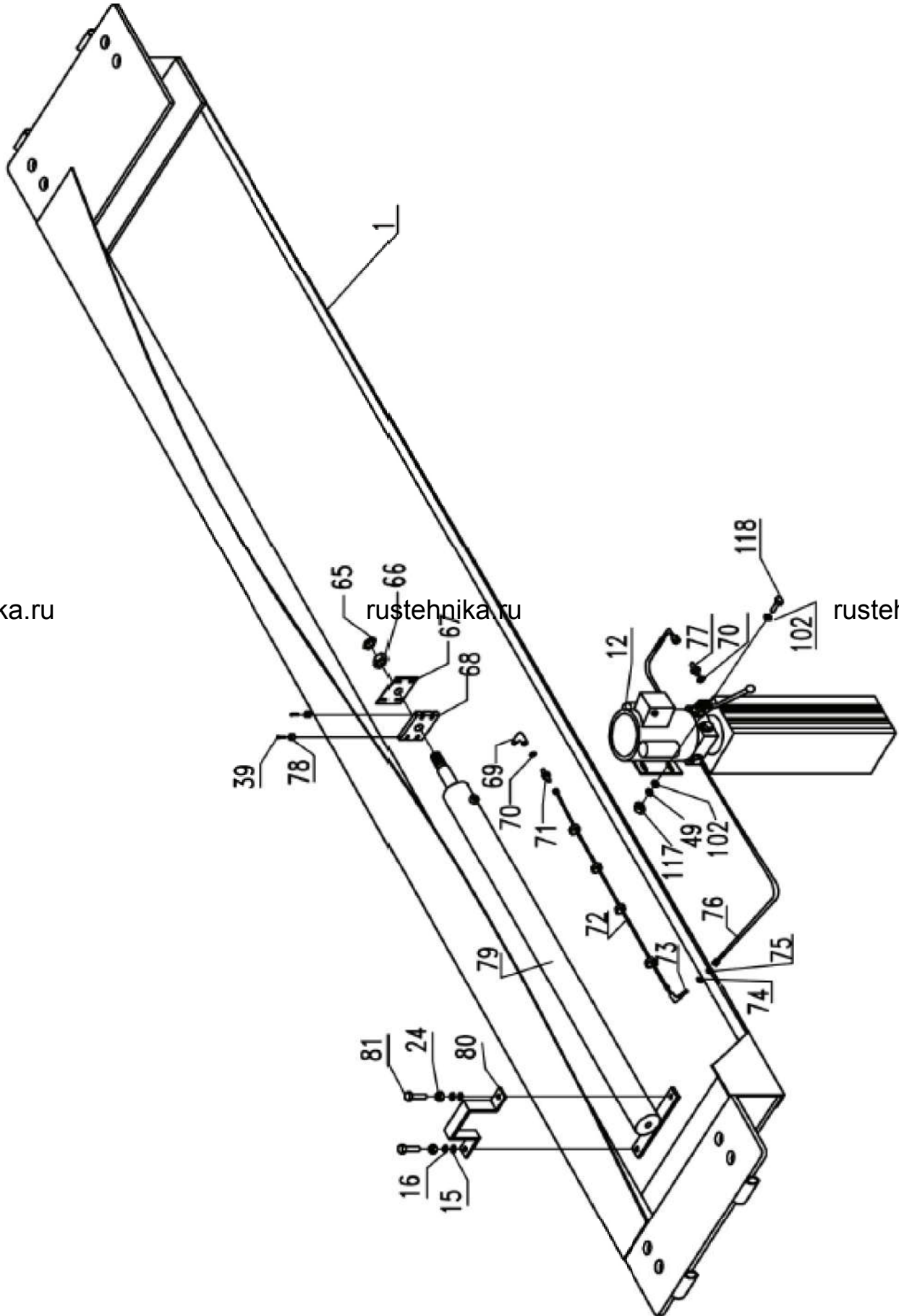
rustehnika.ru



rustehnika.ru

rustehnika.ru

rustehnika.ru



rustehnika.ru

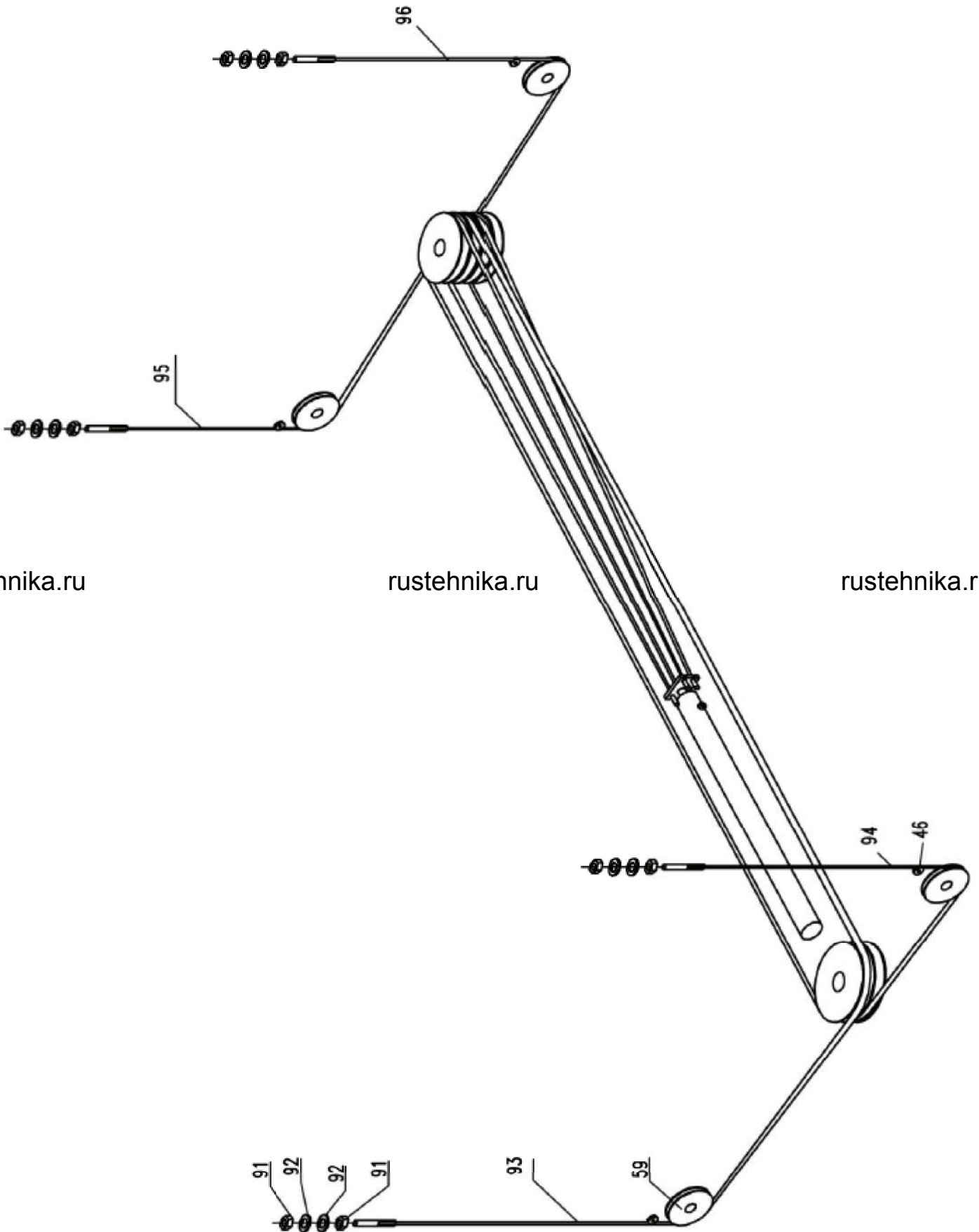
rustehnika.ru

rustehnika.ru

KRAFTWELL

ОБОРУДОВАНИЕ ДЛЯ АВТОСЕРВИСА

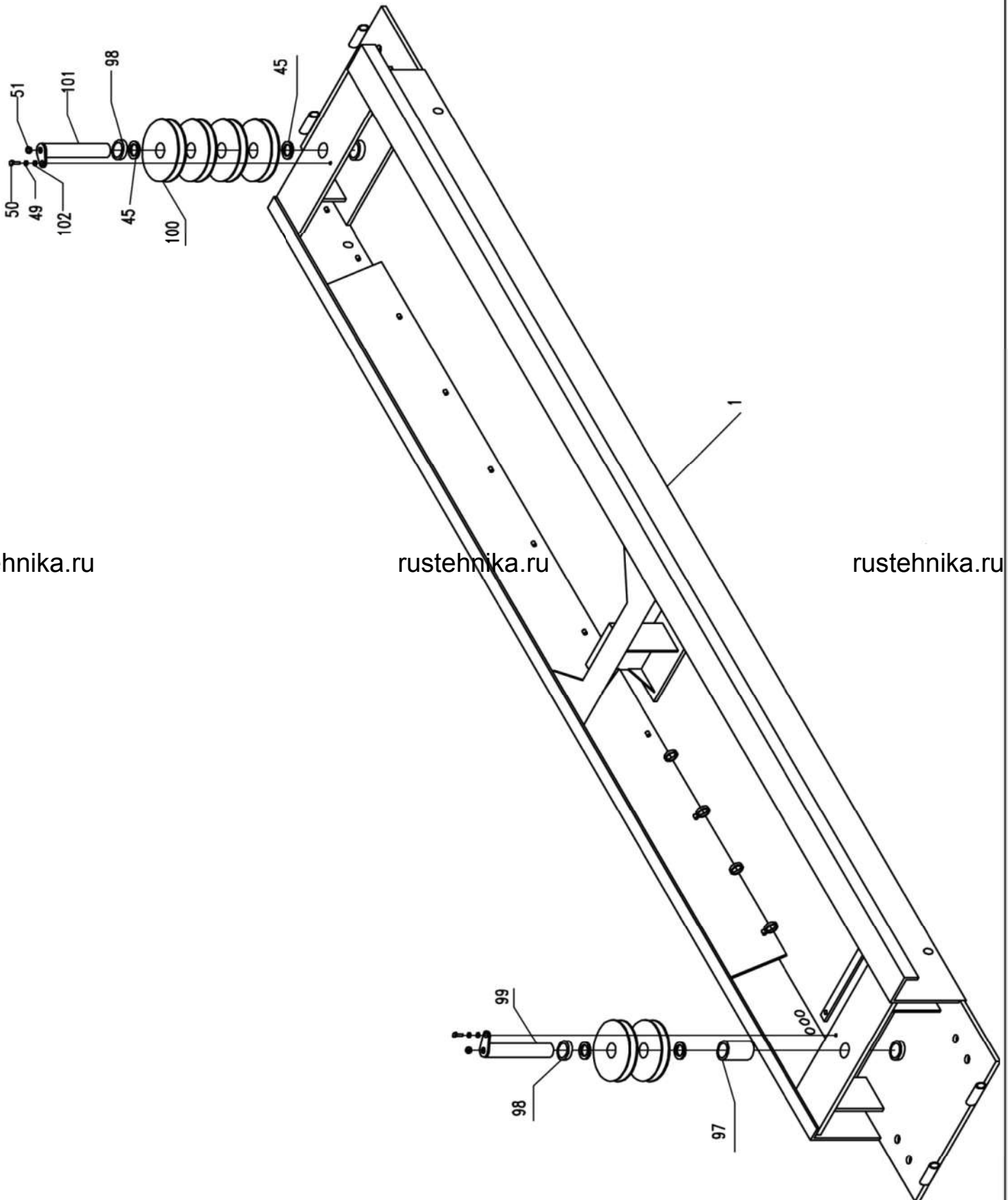
www.kraftwell.eu, www.kraftwell.ru



KRAFTWELL

ОБОРУДОВАНИЕ ДЛЯ АВТОСЕРВИСА

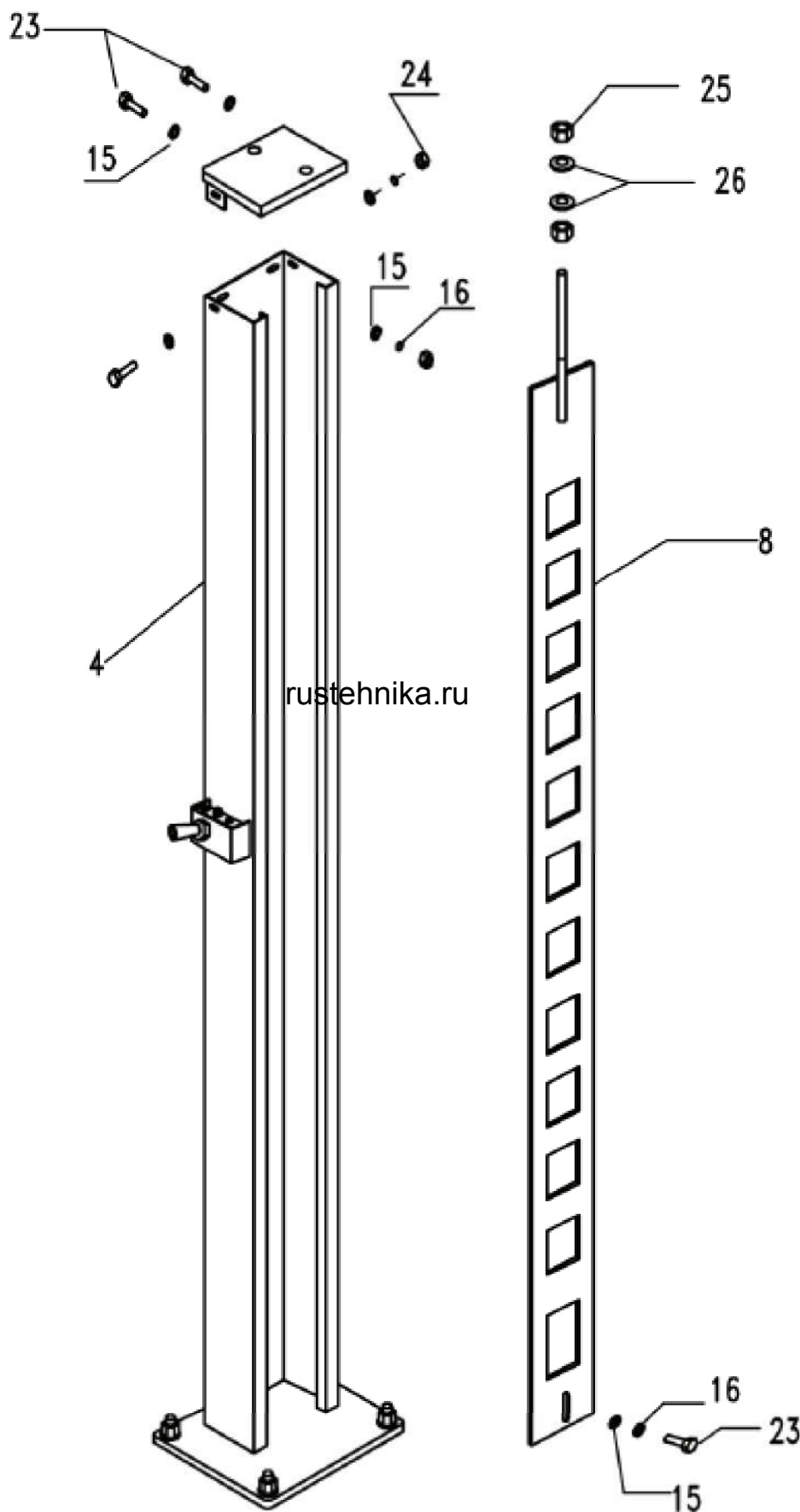
www.kraftwell.eu, www.kraftwell.ru

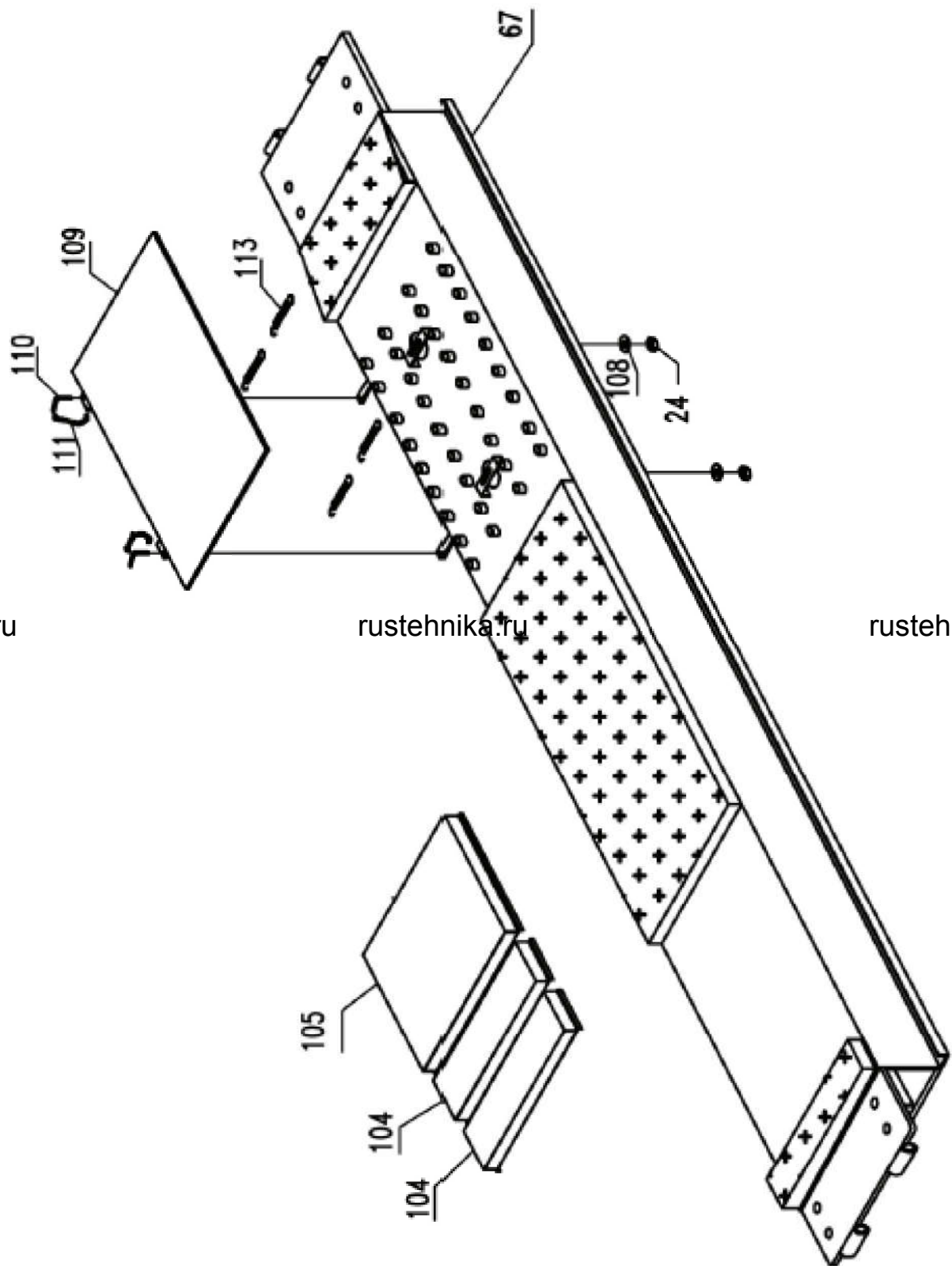


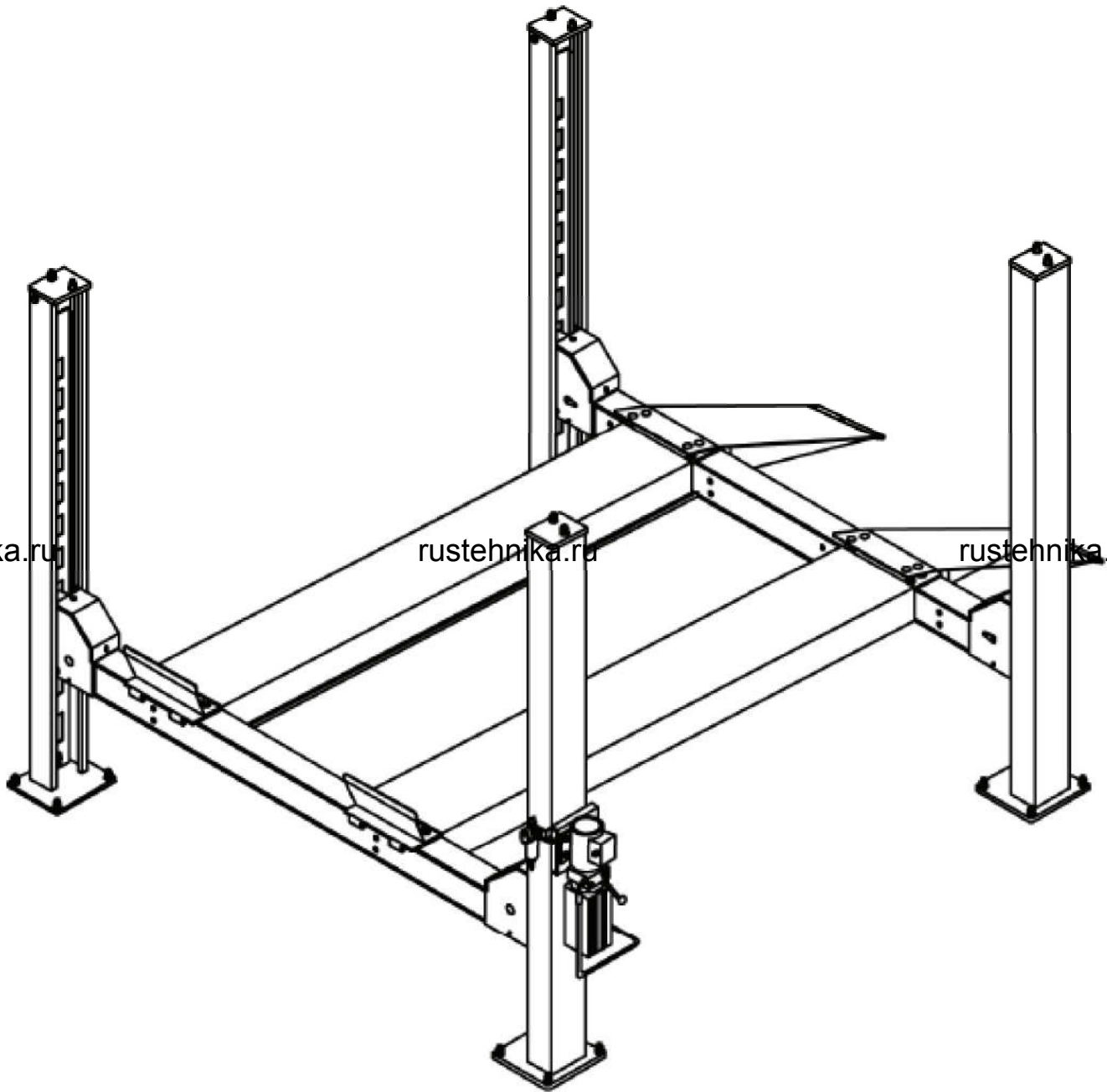
KRAFTWELL

ОБОРУДОВАНИЕ ДЛЯ АВТОСЕРВИСА

www.kraftwell.eu, www.kraftwell.ru



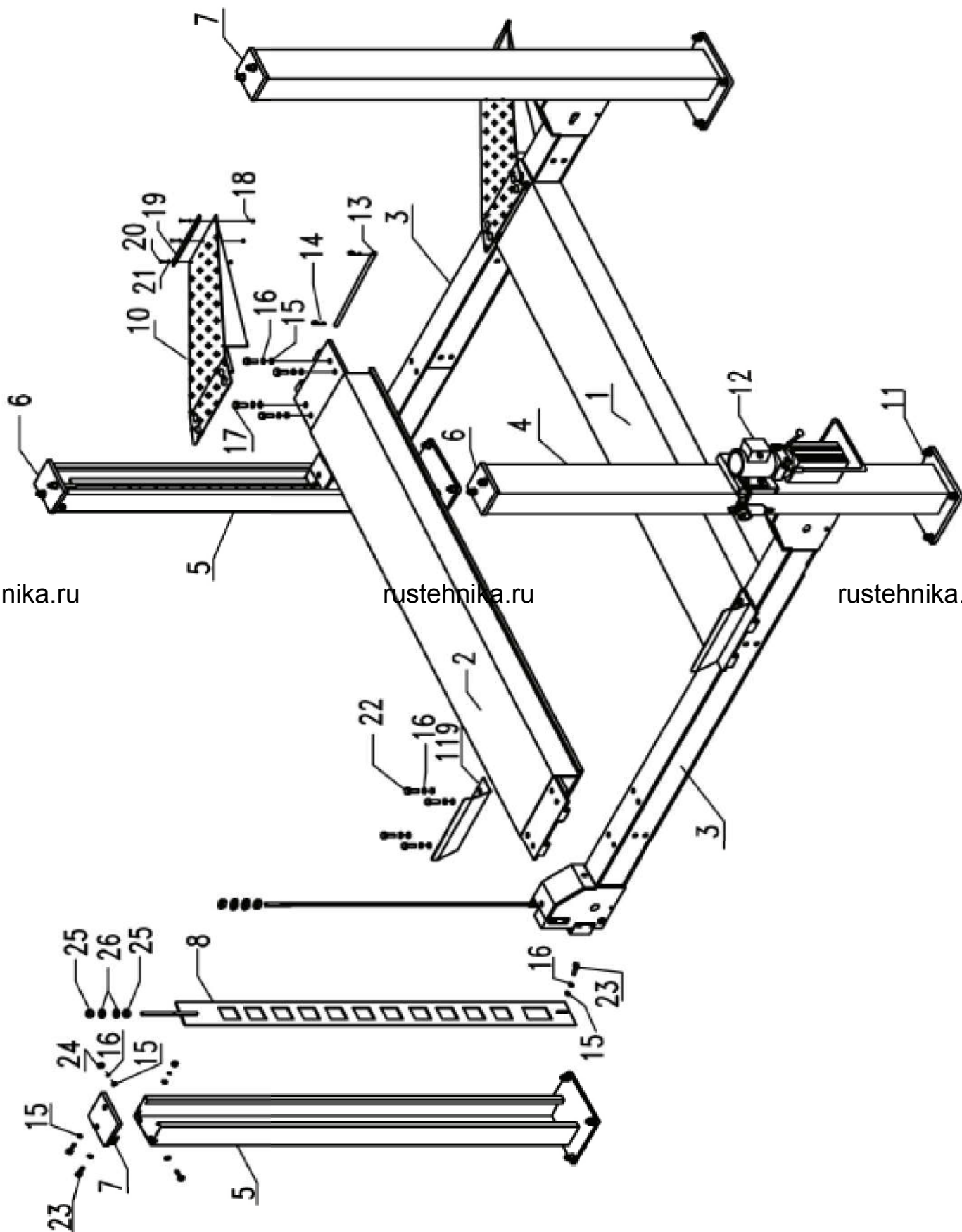




rustehnika.ru

rustehnika.ru

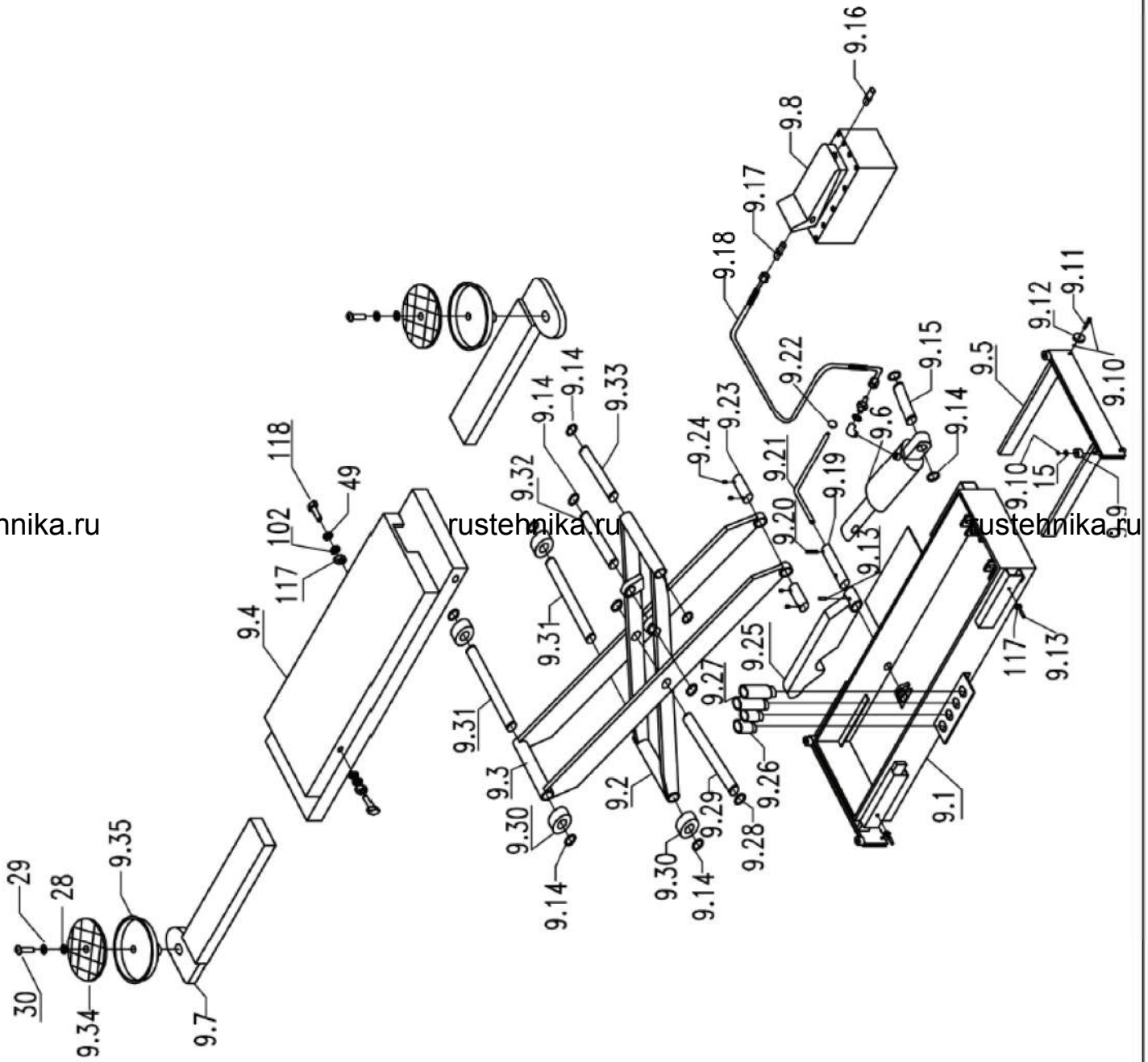
rustehnika.ru



rustehnika.ru

rustehnika.ru

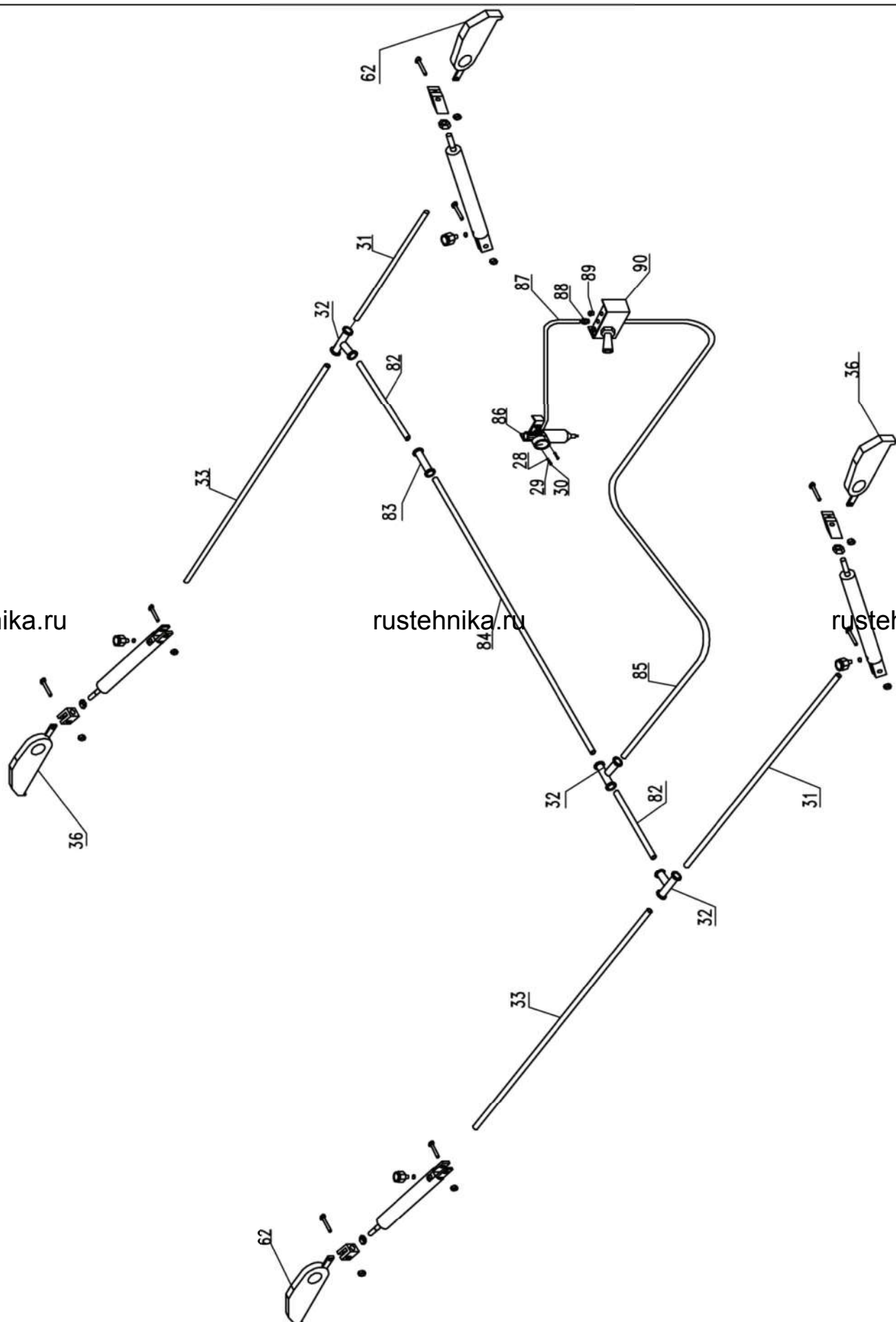
rustehnika.ru



rustehnika.ru

rustehnika.ru

rustehnika.ru



rustehnika.ru

rustehnika.ru

rustehnika.ru



ОБОРУДОВАНИЕ ДЛЯ АВТОСЕРВИСА

www.kraftwell.eu, www.kraftwell.ru

СПИСОК ДЕТАЛЕЙ

№ п/п	Описание	КОЛ-ВО	№ п/п	Описание	КОЛ-ВО
1	Основная платформа	1	34	Цилиндрический штифт ограничителя троса	4
2	Вспомогательная платформа	1	35	Внешняя скоба, D12	8
3	Поперечина	2	36	Предохранительный крюк (правый)	2
4	Главная стойка	1	37	Защитный кожух	4
5	Ведомая стойка	3	38	Защитный кожух	2
6	Верхняя крышка (правая сторона)	2	39	Шайба M6*15	18
7	Верхняя крышка (левая сторона)	2	40	Ограничитель	8
8	Зубчатая рейка	4	41	Ограничитель	8
9	Передвижная траверса	1	42	Шайба M12*25	8
10	Въездная рампа	2	43	Скоба ограничителя	4
11	Анкерный болт M8*150	16 к-тов	44	Шайба M8*15	24
12	Силовой блок	1	45	Шайба ограничивающая, D36	12
13	Цилиндрический штифт	2	46	Шкив, D178*22	4
14	Цилиндрический штифт	1	47	Втулка шкива	4
15	Плоская прокладка, D12	44	48	Ролик шкива	4
16	Пружинная прокладка, D12	24	49	Пружинная прокладка, D8	12
17	Болт с шестигранной головкой M12*35	8	50	Болт с шестигранной головкой M8*15	6
18	Гайка M5	6	51	Смазочный фитинг M10*1	6
19	Планка	2	52	Болт с шестигранной головкой M6*25	8
20	Шайба M5*20	6	53	Гайка M6	12
21	Плоская прокладка, D5	6	54	Пневмопоршень	4
22	Болт с шестигранной головкой M12*40	8	55	Фитинг поршня	4
23	Болт с шестигранной головкой M12*30	20	56	У-образное соединение	4
24	Гайка M12	28	57	Кольцевое уплотнение	4
25	Гайка M18	4	58	Натяжная пружина	8
26	Плоская прокладка, D18	8	59	Ограничительный ролик	4
27	Длинная защитная втулка	2	60	Болт ограничительного ролика	4
28	Плоская прокладка, D6	32	61	Захват замка	4
29	Пружинная прокладка, D6	32	62	Захват замка (левый)	2
30	Шайба M6*15	32	63	Ось блокировки	4
31	Пневматический шланг, D8	2	64	Вал втулки	4
32	T-образное соединение	3	65	Контргайка цилиндра	1
33	Пневматический шланг, D8	2	66	Гайка цилиндра	1

KRAFTWELL

ОБОРУДОВАНИЕ ДЛЯ АВТОСЕРВИСА

www.kraftwell.eu, www.kraftwell.ru

№ п/п	Описание	КОЛ-ВО	№ п/п	Описание	КОЛ-ВО
67	Стопорная пластина троса	1	100	Шкив, D248	6
68	Прижимная пластина	1	101	Вал шкива, D248	1
69	Заглушка ZG3/8"	1			
70	Уплотнение, D14	2	103	Ограничитель	8
71	Предохранительный клапан	1	104	Поворотная пластина	4
72	Масляный шланг	1	105	Поворотная пластина	2
73	Заглушка 9/16 "	1	106	Внешний болт с шестигранной головкой M8*20	16
74	Плоская прокладка, D15	1	107	Скругленный болт шестигранный M8*15	17
75	Гайка 9/16	1	108	Шайба ограничивающая	4
76	Масляный шланг, 9/16*2340	1	109	Скользкая пластина	2
77	Фитинг, 9/16	1	110	Цилиндрический штифт ограничителя	4
78	Фиксатор прижимной пластины	2	111	Цепочка цилиндрического штифта ограничителя	4
79	Гидроцилиндр	1			
80	Скоба цилиндра	1	113	Натяжная пружина	8
81	Болт с шестигранной головкой M12*50	2	114	Болт с шестигранной головкой M10*30	4
82	Пневматический шланг, D8	2	115	Пружинная прокладка, D10	4
83	Фитинг для шланга	1	116	Плоская прокладка, D10	4
84	Пневматический шланг, D8	1	117	Гайка M8	10
85	Пневматический шланг, D8	1	118	Болт с шестигранной головкой M8*25	6
86	Сепаратор масла и воды	1	119	Колесоотбойник	2
87	Пневматический шланг, D8	1	120	Шкив	62
88	Быстросъемный фитинг для шланга	2			
89	Глушитель	2			
90	Ручной клапан	1			
91	Гайка M20	8			
92	Плоская прокладка, D20	8			
93	Трос D	1			
94	Трос C	1			
95	Трос B	1			
96	Трос A	1			
97	Втулка шкива	1			
98	Втулка шкива	2			
99	Вал шкива	1			

ПЕРЕДВИЖНАЯ ТРАВЕРСА

№ п/п	Описание	кол-во	№ п/п	Описание	кол-во
9.1	Основание	1	9.34	Резиновая прокладка	2
9.2	Основной ножничный механизм	1	9.35	Поддон	
9.3	Ведомый ножничный механизм	1			
9.4	Верхняя крышка	1			
9.5	Выдвижная лапа	2			
9.6	Цилиндр	1			
9.7	Опорная лапа	2			
9.8	Пневмонасос	1			
9.9	Шкив	4			
9.10	Внешняя скоба, D12	12			
9.11	Болт шкива	4			
9.12	Ось	4			
9.13	Болт М8*25	5			
9.14	Внешняя скоба, D25	10			
9.15	Задняя ось цилиндра	1			
9.16	Быстросъемное соединение	1			
9.17	Фитинг ZG3/8	1			
9.18	Масляный шланг	1			
9.19	Ось блокировки	1			
9.20	Шплинт	1			
9.21	Рычаг безопасности	1			
9.22	Шарик рычага	1			
9.23	Нижняя ось	2			
9.24	Винт М6	4			
9.25	Предохранительный крюк	1			
9.26	Короткий адаптер	2			
9.27	Длинный адаптер	2			
9.28	Внешняя скоба, D30	2			
9.29	Средняя ось	1			
9.30	Шкив	4			
9.31	Болт шкива	2			
9.32	Ось	1			
9.33	Ось	1			