

Инструкция по эксплуатации

вер. 3 / 2021-06-01



EAC CE

Пресс гидравлический SD261210 на 10 т с манометр



ОГЛАВЛЕНИЕ

ВВЕДЕНИЕ	3
ОПИСАНИЕ	3
Ответственность.....	3
СИМВОЛЫ И ПРЕДУПРЕЖДЕНИЯ	3
ПРАВИЛА БЕЗОПАСНОСТИ	4
Общие правила безопасности	4
Специальные правила безопасности	5
ПРИ ЧРЕЗВЫЧАЙНОЙ СИТУАЦИИ	6
ТРАНСПОРТИРОВКА, РАСПАКОВКА, ХРАНЕНИЕ	6
УСТАНОВКА	7
Требования к месту установки.....	7
Сборка	7
Перед вводом в эксплуатацию	8
ОПИСАНИЕ ОБОРУДОВАНИЯ	9
ЭКСПЛУАТАЦИЯ	9
ПЕРЕЧЕНЬ КРИТИЧЕСКИХ ОТКАЗОВ	9
УСТРАНЕНИЕ НЕИСПРАВНОСТЕЙ	10
ТЕХНИЧЕСКОЕ ОБСЛУЖИВАНИЕ	10
ХАРАКТЕРИСТИКИ	11
ХРАНЕНИЕ / КОНСЕРВАЦИЯ	11
ДЕМОНТАЖ ОБОРУДОВАНИЯ	11
УТИЛИЗАЦИЯ	11
Утилизация отработанной гидравлической жидкости	12
СРЕДСТВА ПОЖАРОТУШЕНИЯ	12
УСЛОВИЯ ГАРАНТИИ	12
СРОКИ СЛУЖБЫ И ХРАНЕНИЯ	13
СЕРТИФИКАТЫ	13

Пресс гидравлический SD261210 на 10 т с манометр



ВВЕДЕНИЕ

Благодарим за приобретение продукции **TROMMELBERG!**

Настоящее руководство предназначено для техников мастерской, отвечающих за подъемник (операторов), и техников по регулярному обслуживанию (операторов по техническому обслуживанию).

Компания-производитель Trommelberg не несет ответственности за возможные проблемы, повреждения, аварии и т. д., полученные в результате несоблюдения инструкций, содержащихся в настоящем руководстве.

Только квалифицированные специалисты **ОФИЦИАЛЬНЫХ ДИЛЕРОВ** или **СЕРВИСНЫХ ЦЕНТРОВ**, уполномоченные изготовителем, могут проводить: подъем, транспортировку, монтаж, установку, регулировку, калибровку, настройку, специальное обслуживание, ремонт, капитальный ремонт и демонтаж подъемника.

Операторам, не ознакомленным с инструкциями и процедурами, изложенными в настоящем руководстве, эксплуатация оборудования категорически запрещена.

Для надлежащего использования настоящего руководства рекомендуется:

- Хранить руководство рядом с подъемником в легкодоступном и защищенном от влаги месте.
- Использовать настоящее пособие надлежащим образом, не повреждая его.
- Настоящее руководство является неотъемлемой частью оборудования: оно должно храниться в течение всего срока службы и передаваться новому владельцу в случае его продажи.

rustehnika.ru

rustehnika.ru

rustehnika.ru

ОПИСАНИЕ

Настольный гидравлический пресс с ручным насосом. Оснащен манометром для контроля развиваемого усилия.

Пресс предназначен для снятия и установки зубчатых колес, универсальных соединений, шкивов, ступичных подшипников, поршневых пальцев, сгибания, выпрямления и соединения деталей.

Ответственность

Настоящим заявляем, что производитель не несет ответственность за повреждение оборудования вследствие использования оборудования не по назначению, указанному в настоящем руководстве, а также вследствие ненадлежащего, неправильного и необоснованного использования.

СИМВОЛЫ И ПРЕДУПРЕЖДЕНИЯ

В настоящем руководстве используются следующие символы и печатные знаки для упрощения понимания:



DANGER

ВАЖНО: информация, требующая повышенного внимания.

ОПАСНО: данная операция может стать причиной серьезной травмы

Пресс гидравлический SD261210 на 10 т с манометр



или смерти.



ПРЕДУПРЕЖДЕНИЕ: данная операция может стать причиной серьезного повреждения или возникновения опасности.



ВНИМАНИЕ: данная операция может стать причиной получения небольших ран и повреждения собственности.



Элементы и детали на рисунках могут отличаться от реальных элементов и деталей станка.

ПРАВИЛА БЕЗОПАСНОСТИ

Общие правила безопасности



• К эксплуатации станка допускается только профессионально подготовленный и уполномоченный персонал.



• Пресс предназначен для снятия и установки зубчатых колес, универсальных соединений, шкивов, ступичных подшипников, поршневых пальцев, сгибания, выпрямления и соединения деталей. Применение в любых иных целях недопустимо.



• Персонал и лица, ответственные за эксплуатацию, должны следовать правилам безопасности и действующим законам страны, где установлено оборудование.

• Производитель не несет ответственности за любой ущерб, причиненный людям, или оборудованию в результате ненадлежащего или неавторизованного использования оборудования.

• Персонал должен ознакомиться с настоящим руководством и выучить правила безопасной и правильной эксплуатации оборудования.

• Перед началом работы с прессом персонал должен ознакомиться с положением и функциями всех элементов управления, а также с техническими характеристиками оборудования.

• Необходимо убедиться, что уполномоченный для данного вида работ персонал прошел соответствующий тренинг, может грамотно эксплуатировать оборудование и адекватен в процессе работы.

• Тщательно следуйте инструкциям по безопасности, указанным непосредственно на оборудовании и приведенным в настоящем руководстве.



• **Запрещается работа на данном оборудовании оператора, находящегося под воздействием алкоголя или лекарств, которые могут повлиять на его физическое состояние и умственные способности.**



• **Запрещается эксплуатировать оборудование при наличии любого критического отказа, см. Раздел “Перечень критических отказов”.**



• **НЕ** допускайте детей и посторонних к рабочей зоне.

Пресс гидравлический SD261210 на 10 т с манометр







Специальные правила безопасности



Пренебрежение пунктами настоящего руководства и предупреждениями об опасности может вызвать серьезные травмы персонала.

Не начинайте работу на оборудовании до тех пор, пока не прочтете и не поймете все замечания об опасностях / предупреждениях, приведенных в настоящем руководстве.

Правильное использование этого оборудования требует наличия квалифицированного и уполномоченного персонала. Оператор должен иметь возможность понять инструкции производителя, быть соответствующим образом проинструктирован и быть ознакомлен с инструкциями и правилами по безопасной работе.

- Не удаляйте наклейки , , , . Заменяйте отсутствующие или поврежденные наклейки новыми. Если какая-либо этикетка потерялась или была повреждена, вы можете заказать новую наклейку у поставщика или вашего дилера.
- В процессе работы используйте ANSI-одобренные защитные очки, защитный шлем и рабочие перчатки для тяжелых условий работы.
- Каждый раз перед началом работы с прессом необходимо провести его визуальный осмотр.
- Убедитесь в том, что все болты и гайки тщательно затянуты.
- **НЕ** вносите изменения в конструкцию пресса.



МАКСИМАЛЬНОЕ УСИЛИЕ 10 ТОНН! НЕ превышайте максимального усилия. Никогда не прикладывайте избыточного усилия, так это может вызвать поломку оборудования и травмирование оператора. Используйте **встроенный манометр** измерения прикладываемого усилия (шкала манометра проградуирована в тоннах).

- Эксплуатируйте оборудование на прочной, ровной, сухой и нескользкой поверхности, способной выдерживать нагрузку. Поверхность всегда должна быть чистой, сухой и свободной от посторонних предметов. Позаботьтесь о том, чтобы рабочее место было хорошо освещено.
- Пресс должен регулярно обслуживаться квалифицированным персоналом. Содержите пресс в чистоте для эффективной и безопасной работы.
- Держите равновесие, используйте подходящую нескользящую обувь.
- Убедитесь в том, что деталь помещена по оси штока цилиндра и надежно закреплена.
- При работе с прессом берегите руки и пальцы и держите их подальше от частей пресса, которые могут двигаться или сжиматься.
- **НЕ** используйте неподходящую одежду. Снимите галстуки, часы, кольца и другие свисающие предметы. Уберите длинные волосы.
- **НЕ** используйте пресс при обнаружении погнутых, сломанных, треснувших, протекающих или поврежденных иным образом частей, или если пресс получил сильный удар.
- **НЕ** подвергайте прессованию пружины или иные детали, которые могут выталкиваться из пресса и стать причиной травм. Никогда не стойте перед нагруженным прессом и никогда не оставляйте нагруженный пресс без присмотра.
- **НЕ** используйте тормозную жидкость или любую другую неподходящую жидкость; избегайте смешивания различных видов жидкостей при добавлении гидравлической жидкости. Используйте только высококачественную гидравлическую жидкость для домкратов.
- **НЕ** подвергайте пресс воздействию осадков или других неблагоприятных погодных

Пресс гидравлический SD261210 на 10 т с манометр



явлений.

ПРИ ЧРЕЗВЫЧАЙНОЙ СИТУАЦИИ

- При возникновении чрезвычайной ситуации, связанной с поломкой оборудования, следует немедленно остановить работы на оборудовании, проинформировать руководство и обратиться в отдел обслуживания и ремонта оборудования предприятия.
- При получении персоналом травм следует немедленно обратиться за медицинской помощью и проинформировать руководство.



Предупреждения, предостережения и инструкции, приведенные в настоящем руководстве, не могут предусмотреть все возможные условия и ситуации. Необходимо понимать, что здравый смысл и осторожность не могут быть встроены в оборудование, но должны неизменно соблюдаться при работе с ним.

ТРАНСПОРТИРОВКА, РАСПАКОВКА, ХРАНЕНИЕ



При погрузке/разгрузке или транспортировке оборудования на место установки убедитесь в том, что используются соответствующие средства погрузки (например, краны, грузовые автомобили) и подъема. Также убедитесь в надежности подъема и транспортировки деталей, которые не должны выпадать, учитывая размеры упаковки, вес и центр тяжести, а также наличие хрупких деталей.

rustehnika.ru

rustehnika.ru

rustehnika.ru

Транспортировку оборудования необходимо осуществлять в оригинальной упаковке в положении, указанном на внешней стороне упаковки.



WARNING Во избежание повреждений запрещается устанавливать на верхнюю часть упаковки посторонние предметы.



CAUTION В случае если оборудование будет транспортироваться в другое рабочее помещение, сохраните упаковочные материалы.



WARNING Удаление упаковки, сборку, подъем и перемещение, а также установку стенда следует производить с особой осторожностью. Пренебрежение правилами, представленными в настоящем руководстве, может привести к повреждениям оборудования и травмам оператора.

Распаковка оборудования и/или его составных частей должна осуществляться в условиях закрытого помещения при температуре не ниже +5°C.

Долговременное хранение оборудования и/или его составных частей должно производиться при температуре от 0°C до +45°C и относительной влажности < 95% (без конденсации).

Если оборудование транспортировалось и/или хранилось при температуре ниже +5°C, то в течение нескольких часов перед началом эксплуатации необходимо выдержать его при

Пресс гидравлический SD261210 на 10 т с манометр



температуре не ниже +10°C для полного удаления конденсата.

УСТАНОВКА

Требования к месту установки



При выборе места установки необходимо убедиться в том, что оно соответствует действующим нормам безопасности.



Устанавливайте оборудование на прочной, ровной, сухой и нескользкой поверхности, способной выдерживать нагрузку. Поверхность всегда должна быть чистой, сухой и свободной от посторонних предметов.

Сборка



Перед началом сборки разложите перед собой все детали и узлы*. См. рис. 1. Рекомендуем соблюдать следующую последовательность действий:

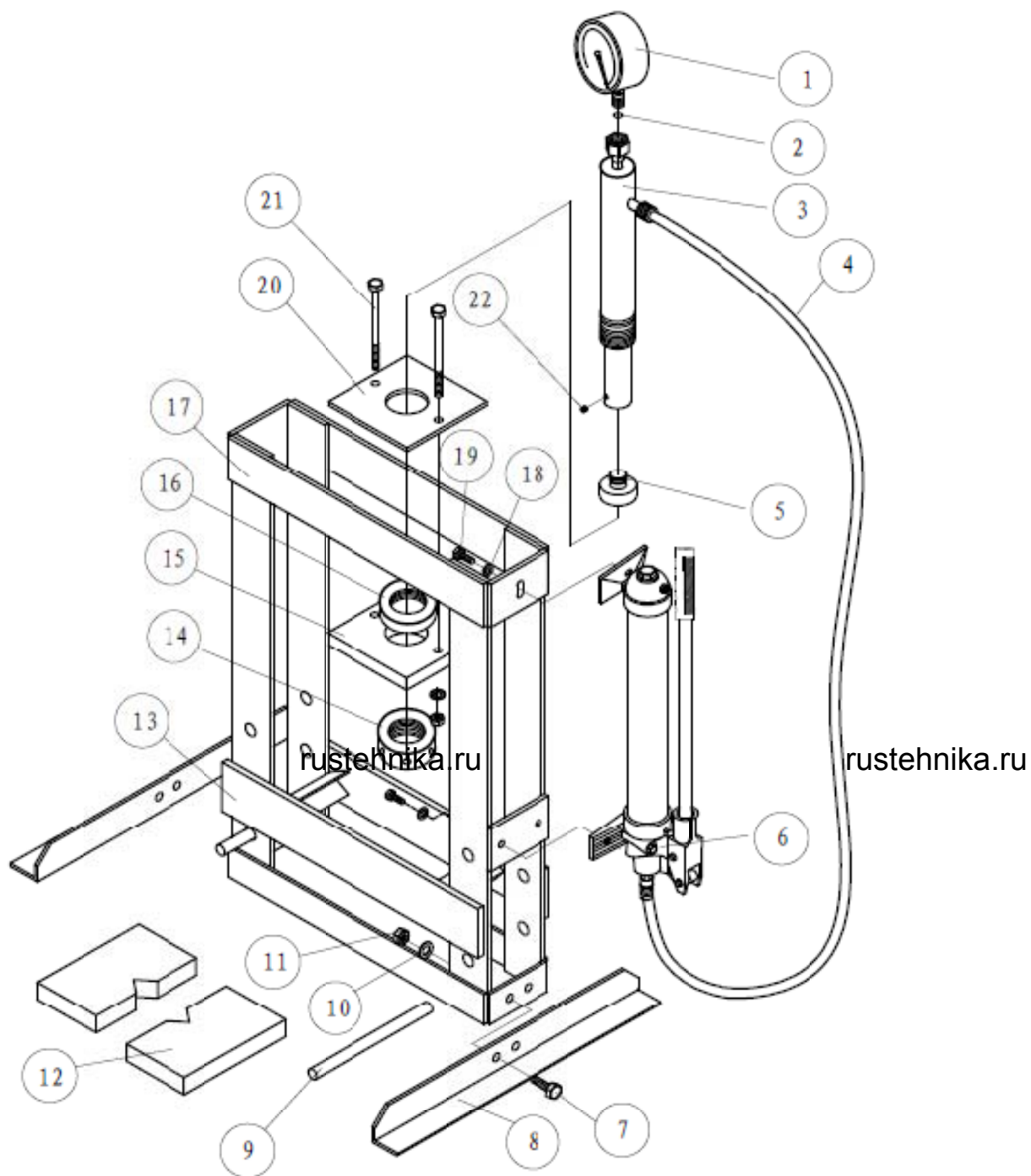
1. Соедините опору (8) с рамой (17), используя болт (7), шайбу (10), и гайку (11), затем соедините вторую опору с рамой (17) по аналогии.
2. Расположите друг под другом пластины (15) и соедините их болтами (21), шайбами и гайками так, чтобы можно было вставить цилиндр 3 в правильное положение.
3. Вставьте цилиндр (3) в отверстие в пластинах (20) и (15), затем на цилиндр снизу навинтите гайку (16) и зафиксируйте цилиндр гайкой (14). Установите на шток цилиндра седло (5). Плотнo затяните болты (21) так, чтобы цилиндр был строго перпендикулярен основанию пресса.
4. Установите и зафиксируйте насос (6) на раме пресса справа.
5. Присоедините гидравлический шланг (4) к насосу и цилиндру, и установите манометр (1) на цилиндр.
6. Затяните все болты и винты.

* Внешний вид оборудования и его комплектующих может быть изменен производителем без предварительного уведомления.

Пресс гидравлический SD261210 на 10 т с манометр



rustehnika.ru



rustehnika.ru

Рис. 1

Перед вводом в эксплуатацию

1. **⚠ WARNING** Перед первым использованием продукта удалите из гидравлической системы воздух. Для этого откройте клапан сброса давления, повернув рукоятку накачки против часовой стрелки. Несколько раз накачайте насос при помощи рукоятки до полного удаления воздуха из системы.
2. Проверьте состояние всех деталей. При обнаружении поломанных деталей, прекратите эксплуатировать пресс и немедленно свяжитесь с поставщиком.

Пресс гидравлический SD261210 на 10 т с манометр



ОПИСАНИЕ ОБОРУДОВАНИЯ

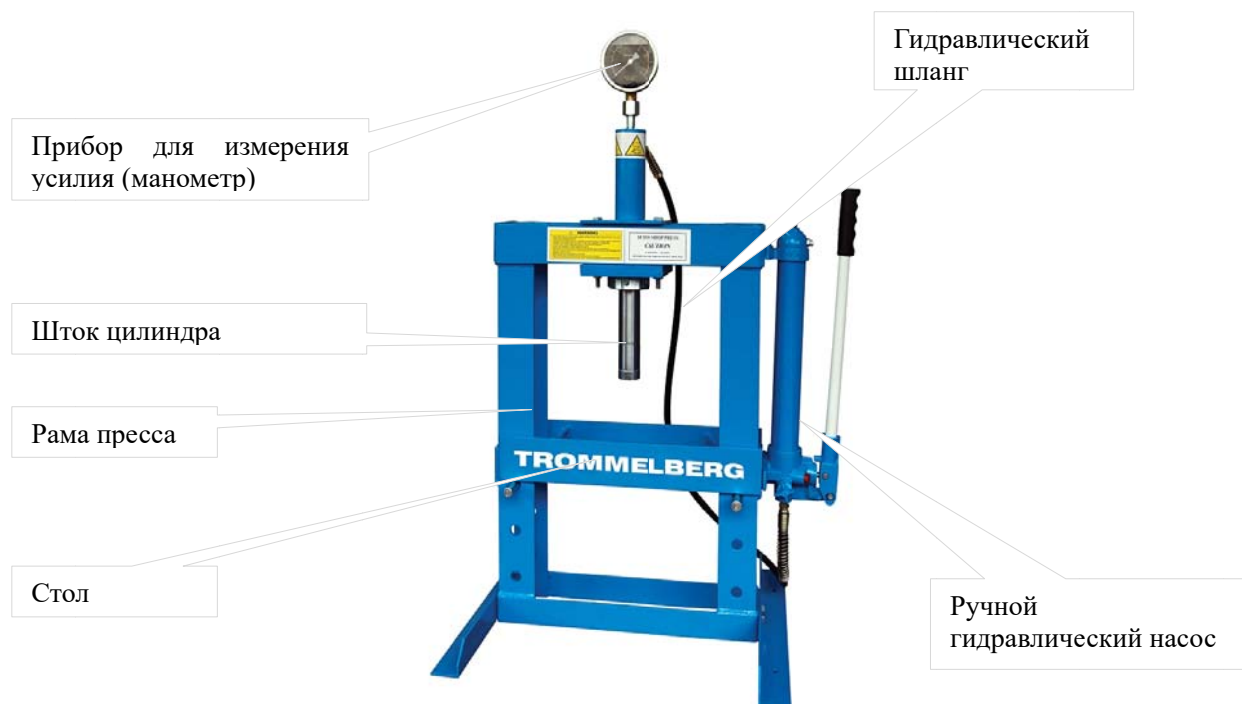


Рис. 2

ЭКСПЛУАТАЦИЯ



WARNING Перед началом работы с прессом прочтите, осмыслите и соблюдайте правила безопасности и предупреждения.

1. Поместите оправку (12) на стол, затем вставьте рабочую деталь в оправку.
2. Закройте клапан опускания, поворачивая рукоятку по часовой стрелке до упора.
3. Покачайте рукоятку, шток не приблизится к детали.
4. Выровняйте рабочую деталь относительно штока так, чтобы деталь располагалась строго по его оси.
5. Покачайте рукоятку, чтобы приложить нагрузку к детали.
6. По завершении работы прекратите качать рукоятку, медленно и осторожно снимите нагрузку с детали, проворачивая рукоятку насоса против часовой стрелки.
7. Как только шток полностью поднимется, выньте деталь из оправки.

ПЕРЕЧЕНЬ КРИТИЧЕСКИХ ОТКАЗОВ

- Части оборудования имеют следы чрезмерной эксплуатации.
- Превышение максимальной нагрузки (10 тонн).
- Отсутствие или неисправность прибора для измерения прикладываемого усилия (манометра).
- Пресс имеет механические дефекты: трещины, изгибы, перекосы, вмятины и пр. на раме или на столе пресса.
- Смещение гидравлического цилиндра под нагрузкой.
- Обработкаемая деталь не закреплена надежно или не находится по оси штока цилиндра.

Пресс гидравлический SD261210 на 10 т с манометр



Предупреждения, предостережения и инструкции, приведенные в данном руководстве, не могут предусмотреть все возможные условия и ситуации. Необходимо понимать, что здравый смысл и осторожность не могут быть встроены в оборудование, но должны неизменно соблюдаться при работе с ним.

УСТРАНЕНИЕ НЕИСПРАВНОСТЕЙ

НЕИСПРАВНОСТЬ	ВОЗМОЖНАЯ ПРИЧИНА	УСТРАНЕНИЕ
Цилиндр пресса не создает усилия при накачке насоса рукояткой	Клапан сброса давления закрыт не полностью	Плотно закрыть клапан насоса
	Воздух попал в насос	1. Откройте клапан сброса давления путем поворота рукоятки против часовой стрелки, сделайте 10-15 качаний рукояткой насоса 2. Закройте клапан сброса давления путем поворота рукоятки накачки по часовой стрелки, сделайте 5-10 качаний рукояткой. 3. Повторите шаги 1 и 2 по 3 раза.
	Стальной шарик обратного клапана находился в положении закрыто слишком долгое время.	
Шток цилиндра перемещается под нагрузкой	Клапан сброса давления закрыт не полностью	Плотно закрыть клапан насоса
	Неисправность в насосе, например, попадание пыли в клапанный механизм	1. Откройте клапан сброса давления путем поворота рукоятки против часовой стрелки, сделайте 10-15 качаний рукояткой насоса 2. Закройте клапан сброса давления путем поворота рукоятки накачки по часовой стрелки, сделайте 5-10 качаний рукояткой. 3. Повторите шаги 1 и 2 по 3 раза.
Шток цилиндра опускается после снятия нагрузки	Избыток гидравлической жидкости в резервуаре	Удалить избыток жидкости из резервуара
	Перемещение поршня затруднено	Очистить и смазать подвижные части
	Шток цилиндра чрезмерно выпущен	Установить шток цилиндра в правильное положение
Шток цилиндра не полностью выходит под нагрузкой	Низкий уровень гидравлической жидкости	Добавить гидравлической жидкости в резервуар
Цилиндр смещается в одну сторону	Неправильная фиксация цилиндра или некорректная сборка	Остановите работу и переставьте цилиндр и основание, убедившись, что они тщательно зафиксированы и располагаются как можно ближе к перпендикуляру, опущенному из зоны ремонта

ТЕХНИЧЕСКОЕ ОБСЛУЖИВАНИЕ

1. По мере необходимости протирайте пресс снаружи сухой, чистой салфеткой и периодически смазывайте соединения, удлинитель и все подвижные части легким маслом.
2. Если производительность пресса упала, удалите из гидравлической системы воздух.
3. Проверьте качество гидравлической жидкости. Если жидкость не соответствует требованиям, замените ее высококачественной гидравлической жидкостью для домкратов (рекомендуется TROMMELBERG TR-32H). Верните заглушку на место и удалите из системы воздух.

Пресс гидравлический SD261210 на 10 т с манометр



4. Если оборудование требует ремонта, и/или какие-либо его части требуют замены, обратитесь за квалифицированной технической помощью; используйте только оригинальные запасные части.

ХАРАКТЕРИСТИКИ

Макс. усилие	10 тонн	Ход штока	175 мм
Рабочий диапазон	0-364 мм	Ширина стола	340 мм
Количество положений стола	4	Вес брутто	51 кг
		Размеры упаковки	755x500x140 мм

ХРАНЕНИЕ / КОНСЕРВАЦИЯ

Если пресс не используется длительное время, укройте пленкой / плотной тканью все детали, которые могут быть повреждены пылью. Смажьте все детали, подверженные коррозии, во избежание их повреждения.

ДЕМОНТАЖ ОБОРУДОВАНИЯ

Демонтаж оборудования должен проводиться уполномоченными техническими специалистами, как и его сборка. В любом случае, все материалы, полученные при демонтаже, должны быть утилизированы в соответствии с действующими нормами страны, в которой установлено оборудование. Наконец, необходимо помнить о том, что для целей налогообложения необходимо документально оформить демонтаж: во время демонтажа подать заявление и документы в соответствии с действующим законодательством страны, в которой установлено оборудование.

УТИЛИЗАЦИЯ



Процедура утилизации, описанная ниже, относится только к оборудованию с символом перечеркнутой мусорной корзины на его идентификационной табличке.



Если истек срок службы оборудования, оно имеет неустранимую поломку, имеет следы чрезмерной эксплуатации или эксплуатировалось ненадлежащим образом, то оно подлежит утилизации.

Необходимо разобрать оборудование во избежание использования не по назначению и утилизировать его как металлолом. Неметаллические материалы следует утилизировать отдельно, согласно национальному / местному законодательству.

В конце срока службы продукта свяжитесь со своим поставщиком для получения информации о процедуре утилизации.

Проведение утилизации вразрез с вышеописанными правилами приведет к взиманию штрафов, предусмотренных действующим национальным законодательством страны по утилизации.

Для защиты окружающей среды рекомендованы следующие меры: переработка упаковки

Пресс гидравлический SD261210 на 10 т с манометр



продукта.

Утилизация отработанной гидравлической жидкости

Использованная гидравлическая жидкость, слитая из оборудования, должна быть утилизирована как загрязняющий продукт 4-го класса опасности, в соответствии с правовыми нормами страны, в которой установлено оборудование.

СРЕДСТВА ПОЖАРОТУШЕНИЯ

	Сухие материалы	Легковоспламеняющиеся жидкости
Вода	ДА	НЕТ
Пена	ДА	ДА
Порошок	ДА*	ДА
СО ₂	ДА*	ДА

ДА*: Может использоваться в отсутствие более подходящих средств или для тушения небольшого возгорания.



Информация общего характера, содержащаяся в таблице, может быть использована только для справки. Ответственность за пригодность огнетушителя несет производитель данного средства пожаротушения. Ознакомьтесь с информацией на этикетке устройства.

rustehnika.ru

rustehnika.ru

rustehnika.ru

УСЛОВИЯ ГАРАНТИИ

- На случай наличия производственных дефектов у оборудования предоставляется гарантия сроком на 6 месяцев от даты установки.
- В случае использования оборудования не по назначению гарантия аннулируется.
- Оборудование должно устанавливаться внутри помещения и должно быть защищено от попадания прямых солнечных лучей, атмосферных осадков и влаги.
- В случае если оборудование подвергается воздействию прямых солнечных лучей, атмосферных осадков и влаги, гарантия аннулируется.
- В случае если транспортировка, подъем, распаковывание, установка, сборка, запуск, испытания, ремонт и техническое обслуживание оборудования осуществляются неквалифицированным персоналом, производитель не несет ответственности за случаи нанесения вреда здоровью и материального ущерба.
- **ЗАПРЕЩАЕТСЯ** снимать или модифицировать компоненты оборудования, так как это может негативно отразиться на применении оборудования по назначению. При необходимости внесения каких-либо конструктивных изменений /проведения ремонта проконсультируйтесь с производителем.

Пресс гидравлический SD261210 на 10 т с манометр



СРОКИ СЛУЖБЫ И ХРАНЕНИЯ

Назначенный срок службы – 3 года.

Назначенный срок хранения – без ограничения (при указанных условиях хранения).

Назначенный ресурс – не установлен.

СЕРТИФИКАТЫ



ЕВРАЗИЙСКИЙ ЭКОНОМИЧЕСКИЙ СОЮЗ ДЕКЛАРАЦИЯ О СООТВЕТСТВИИ

Заявитель Общество с ограниченной ответственностью "2К ИМПОРТ"

Место нахождения: 143005, Россия, область Московская, город Одинцово, улица Говорова, дом 165А.

Основной государственный регистрационный номер 1115032000412

Телефон: +74959880979 Адрес электронной почты: cert@colorcenter.ru

в лице генерального директора Куличкова Андрея Валерьевича

заявляет, что Машины кузнечно-прессовые: пресс гидравлический, артикулы: SD261210; SD200803B; SD20500F-2; SD200805C; SD20500F-3; SD0805C; SD200824; SD200825; SD200826; SD200827;

SD200828; SD200829; SD200830; SD200840; SD200850; SD2008100, торговая марка: "Trommelberg"

Изготовитель "China Great Wall Industry Shanghai Co., Ltd."

Место нахождения: Китай, SHANGHAI, 26/F., ASTRONAUTIC BUILDING, NO.525, SI CHUAN ROAD

Продукция изготовлена в соответствии с директивой 2006/42/EC

Код (коды) ТН ВЭД ЕАЭС: 8462918009

Серийный выпуск

соответствует требованиям

ТР ТС 010/2011 "О безопасности машин и оборудования"

Декларация о соответствии принята на основании

протокола испытаний № МСК-1458/2020 Испытательной лаборатории Общества с

ограниченной ответственностью "Гелион", сертификат о признании компетентности испытательной лаборатории РОСС RU.31218.ИЛ.00008

Схема декларирования соответствия: 1д

Дополнительная информация

Условия и сроки хранения стандартные при нормальных значениях климатических факторов внешней среды. Срок службы (годности) указан в эксплуатационной документации. Обозначения и наименования стандартов, включенных в перечни стандартов, в результате применения которых на добровольной основе обеспечивается соблюдение требований ТР ТС 010/2011 "О безопасности машин и оборудования": ГОСТ 12.2.017-93 разделы 1 и 2 Оборудование кузнечно-прессовое. Общие требования безопасности; ГОСТ 31543-2012 раздел 5 и 6 Машины кузнечно-прессовые. Шумовые характеристики и методы их определения.

Декларация о соответствии действительна с даты регистрации по 01.07.2025 включительно.



Куличков Андрей Валерьевич

(Ф.И.О. заявителя)

Регистрационный номер декларации о соответствии: ЕАЭС N RU Д-СН.НА81.В.13079/20

Дата регистрации декларации о соответствии: 02.07.2020