



# Chicago Pneumatic

## OPERATOR'S MANUAL

Printed Matter No. 8940175527

Date: 2018-09 Issue No. 01

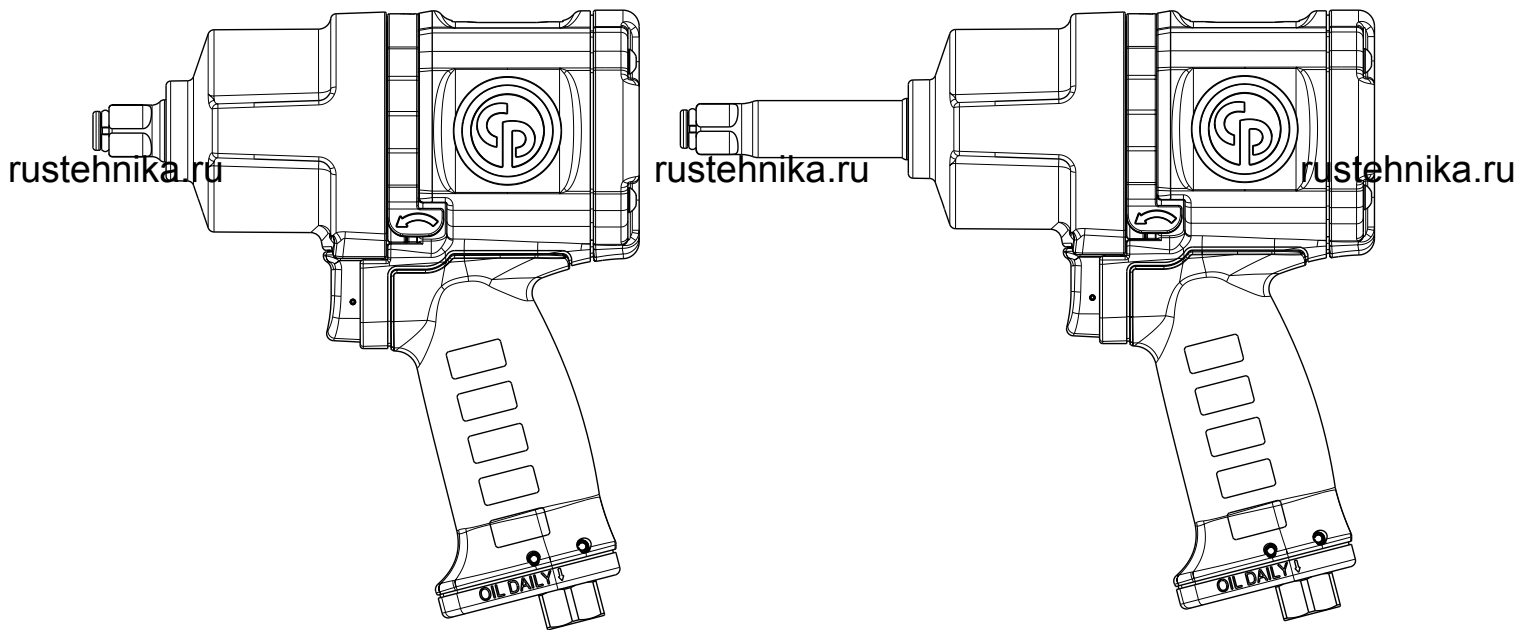
### Impact Wrench

Valid from Serial No. G00001 - G99999

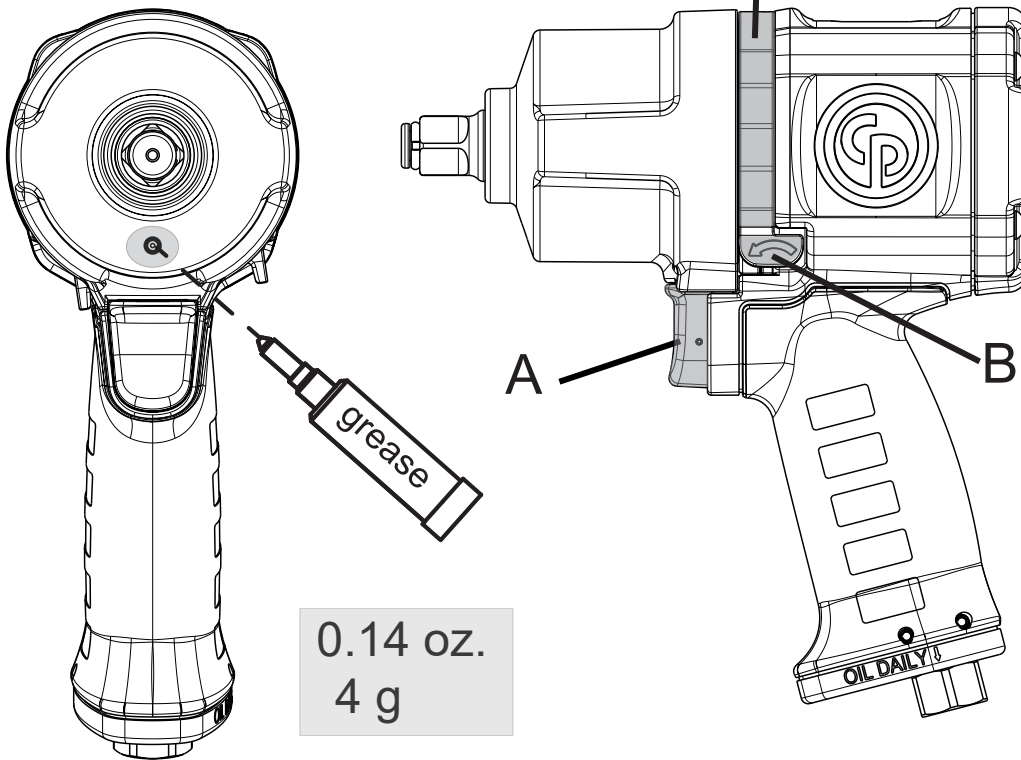
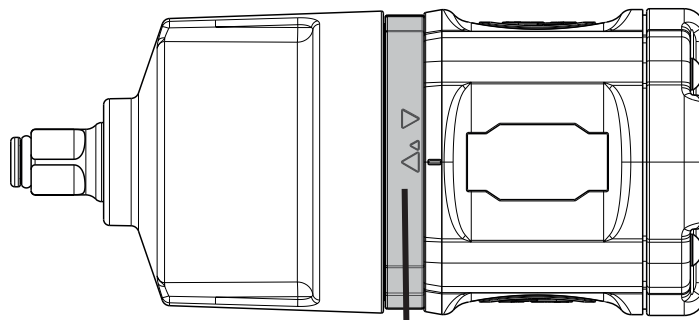
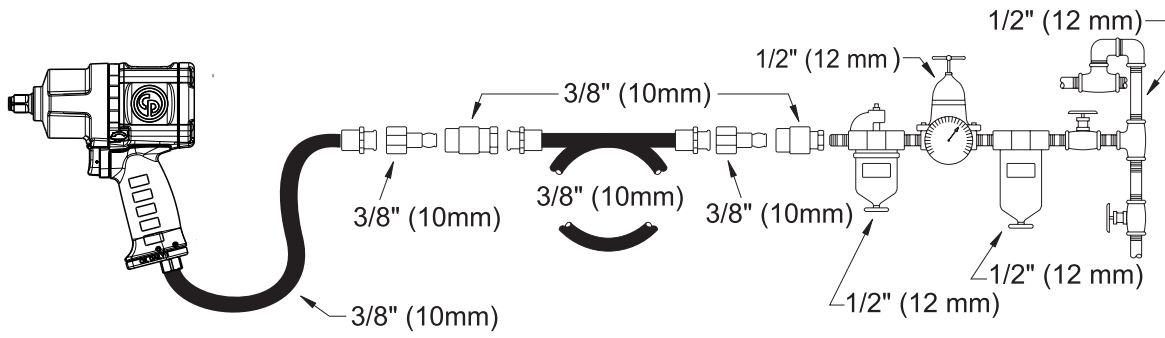
Model:

CP7748

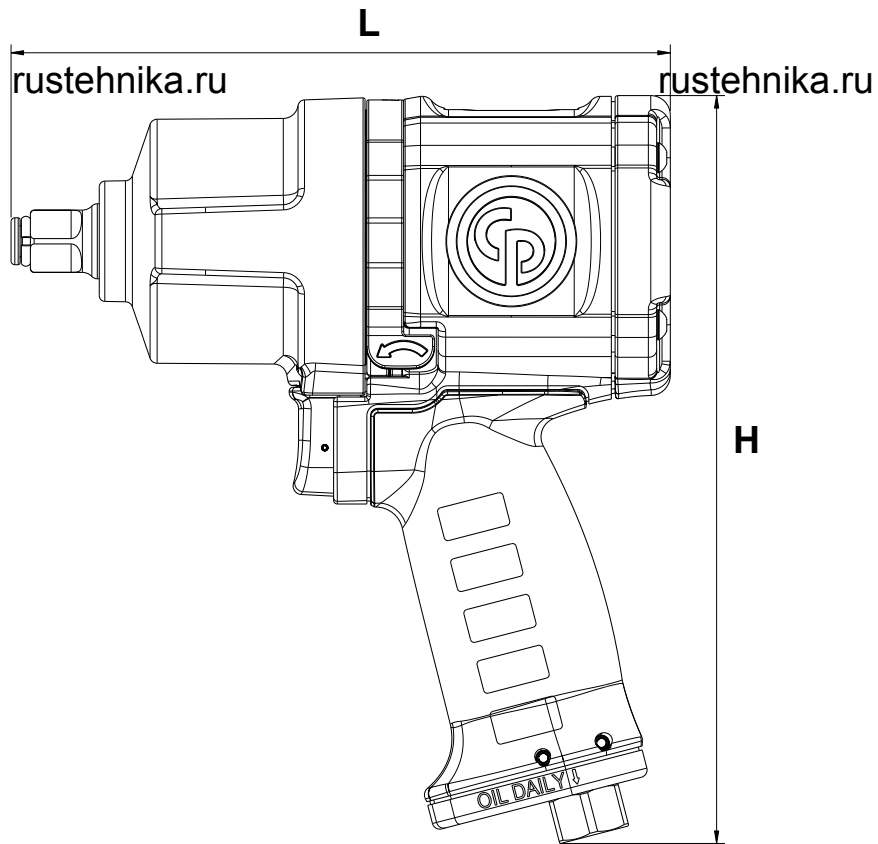
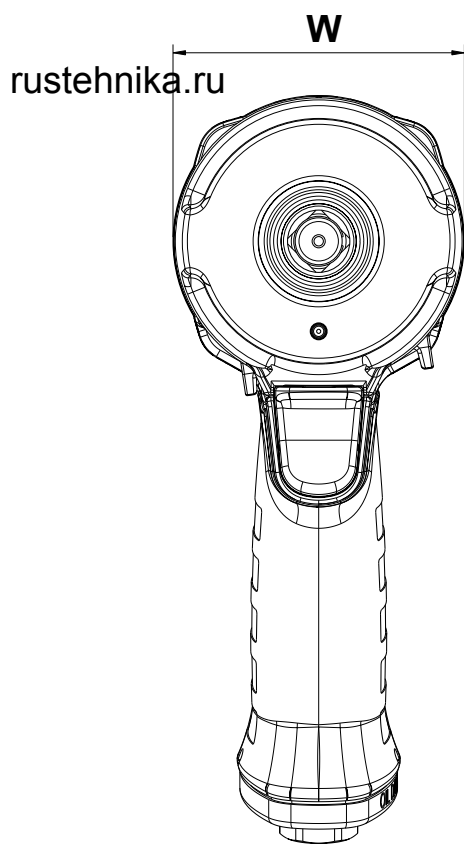
CP7748-2



|                  |   |
|------------------|---|
| <b>⚠ WARNING</b> |   |
|                  | <p>To reduce risk of injury, everyone using, installing, repairing, maintaining, changing accessories on, or working near this tool <b>MUST</b> read and understand safety instructions (P/N : 6159948710) before performing any such task.</p> <p><b>DO NOT DISCARD - GIVE TO USER</b></p> |



|                                       | CP7748 | CP7748-2 |
|---------------------------------------|--------|----------|
| Square drive (")                      | 1/2    | 1/2      |
| Max. torque (reverse) (ft.lb)         | 960    | 960      |
| Max. torque (reverse) (Nm)            | 1300   | 1300     |
| Min. working torque (forward) (ft.lb) | 70     | 70       |
| Max. working torque (forward) (ft.lb) | 555    | 555      |
| Min. working torque (forward) (Nm)    | 95     | 95       |
| Max. working torque (forward) (Nm)    | 750    | 750      |
| Free speed (rpm)                      | 7000   | 7000     |
| Weight (lb)                           | 4.4    | 4.65     |
| Weight (kg)                           | 2      | 2.11     |
| Average air consumption (cfm)         | 6.2    | 6.2      |
| Average air consumption (l/s) Min.    | 3      | 3        |
| hose size (")                         | 3/8    | 3/8      |
| Min. hose size (mm)                   | 10     | 10       |
| Air inlet thread size (")             | 1/4    | 1/4      |
| <b>W</b> Width (")                    | 3      | 3        |
| <b>W</b> Width (mm)                   | 78     | 78       |
| <b>L</b> Length (")                   | 6.89   | 8.86     |
| <b>L</b> Length (mm)                  | 175    | 225      |
| <b>H</b> Height (")                   | 7.87   | 7.87     |
| <b>H</b> Height (mm)                  | 200    | 200      |



## Table of Contents

|               |               |    |               |
|---------------|---------------|----|---------------|
| EN            | .....         | 5  |               |
| FR            | .....         | 6  |               |
| DE            | .....         | 8  |               |
| ES            | .....         | 9  |               |
| PT            | .....         | 11 |               |
| IT            | .....         | 12 |               |
| NL            | .....         | 14 |               |
| DA            | .....         | 15 |               |
| NO            | .....         | 17 |               |
| FI            | .....         | 18 |               |
| EL            | .....         | 20 |               |
| SV            | .....         | 21 |               |
| RU            | .....         | 23 |               |
| PL            | .....         | 25 |               |
| SK            | .....         | 26 |               |
| CS            | .....         | 28 |               |
| HU            | .....         | 29 |               |
| SL            | .....         | 31 |               |
| RO            | .....         | 32 |               |
| TR            | .....         | 34 |               |
| rustehnika.ru | rustehnika.ru | 35 | rustehnika.ru |
| BG            | .....         | 37 |               |
| HR            | .....         | 37 |               |
| ET            | .....         | 38 |               |
| LT            | .....         | 40 |               |
| LV            | .....         | 41 |               |
| ZH            | .....         | 43 |               |
| JA            | .....         | 44 |               |
| KO            | .....         | 45 |               |

**Technical data**

|                                     | CP7748 | CP7748-2 |
|-------------------------------------|--------|----------|
| Min. working torque forward (ft.lb) | 70     | 70       |
| Max. working torque forward (ft.lb) | 555    | 555      |
| Min. working torque (Nm)            | 95     | 95       |
| Max. working torque (Nm)            | 750    | 750      |
| Max. torque (reverse) (ft.lb)       | 960    | 960      |
| Max. torque (reverse) (Nm)          | 1300   | 1300     |
| Free speed (rpm)                    | 7000   | 7000     |
| Weight (lb)                         | 4.4    | 4.65     |
| Weight (kg)                         | 2      | 2.11     |

**Declarations****EU DECLARATION OF CONFORMITY**

We, CHICAGO PNEUMATIC Tool Co. LLC, 1815 Clubhouse Road, Rock Hill, SC 29730, declare under our sole responsibility that the product (with name, type and serial number, see front page) is in conformity with the following Directive(s):

2006/42/EC (17/05/2006)

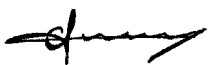
Harmonized standards applied:  
EN ISO 11148-6:2012

Authorities can request relevant technical information from:  
Pascal Roussy, R&D Manager, Ets Georges Renault, 38 rue Bobby Sands, BP10273 44818 Saint Herblain, France

Saint-Herblain,

**Pascal ROUSSY**

Signature of issuer


**Noise and vibration**

|                               | CP7748 | CP7748-2 |
|-------------------------------|--------|----------|
| Sound pressure level (dB(A))  | 94.3   | 94.3     |
| Vibration uncertainty         | 4.5    | 3.8      |
| Vibration (m/s <sup>2</sup> ) | 12     | 11.3     |

Uncertainty 3 dB(A), in accordance with ISO 15744. For Sound power level, add 11 dB(A)

Vibration standard : ISO 28927-2


These declared values were obtained by laboratory type testing in accordance with the stated standards and are suitable for comparison with the declared values of other tools tested in accordance with the same standards. These declared values are not adequate for use in risk assessments and values

measured in individual work places may be higher. The actual exposure values and risk of harm experienced by an individual user are unique and depend upon the way the user works, the workpiece and the workstation design, as well upon the exposure time and the physical condition of the user.

We, CHICAGO PNEUMATIC Tool Co. LLC, cannot be held liable for the consequences of using the declared values, instead of values reflecting the actual exposure, in an individual risk assessment in a work place situation over which we have no control.

This tool may cause hand-arm vibration syndrome if its use is not adequately managed. An EU guide to managing hand-arm vibration can be found by accessing <http://www.pneurop.eu/index.php> and selecting 'Tools' then 'Legislation'.

We recommend a programme of health surveillance to detect early symptoms which may relate to noise or vibration exposure, so that management procedures can be modified to help prevent future impairment.

-  If this equipment is intended for fixtured applications: The noise emission is given as a guide to the machine-builder. Noise and vibration emission data for the complete machine should be given in the instruction manual for the machine.

**Product specific instructions****Operation**

See figures on page 2.

- Fix the accessories properly to the tool.
- Connect device to a clean and dry air supply.
- To start the machine, use the trigger (A). Machine speed is increase by increasing pressure on the trigger. Release the trigger to stop.
- To switch rotation, use the switch (B / C). Use the reverse switch (B / C) only when the drive spindle comes to a complete stop. Changing the speed before the drive spindle stops may damage the machine.
- To adjust output power, use the regulator (B / C).

**Clutch lubrication**

Use 0.14 oz. (4 g) of CP Pneu-Lube Synthetic Clutch grease.

**Lubrication**

Use an air line lubricator with SAE #10 oil, adjusted to two (2) drops per minute. If an air line lubricator cannot be used, add air motor oil to the inlet once a day.

**Maintenance instructions**

- Follow local country environmental regulations for safe handling and disposal of all components.

- Maintenance and repair work must be carried out by qualified personnel using only original spare parts. Contact the manufacturer or your nearest authorised dealer for advice on technical service or if you require spare parts.
- Always ensure that the machine is disconnected from energy source to avoid accidental operation.
- Disassemble and inspect the tool every three 3 months if the tool is used every day. Replace damaged or worn parts.
- To keep downtime to a minimum, the following service kit is recommended : **Tune-up kit**

### Disposal

- The disposal of this equipment must follow the legislation of the respective country.
- All damaged, badly worn or improperly functioning devices **MUST BE TAKEN OUT OF OPERATION**.
- The disposal of this equipment must follow the legislation of the respective country.
- Repair only by technical maintenance staff.

### Useful information

#### Website

Log in to Chicago Pneumatic: [www.cp.com](http://www.cp.com).

You can find information concerning our products, accessories, spare parts and published matters on our website.

#### Country of origin

Taiwan

#### Copyright

© Copyright 2018, CHICAGO PNEUMATIC Tool Co. LLC, 1815 Clubhouse Road, Rock Hill, SC 29730

All rights reserved. Any unauthorized use or copying of the contents or part thereof is prohibited. This applies in particular to trademarks, model denominations, part numbers and drawings. Use only authorized parts. Any damage or malfunction caused by the use of unauthorised parts is not covered by Warranty or Product Liability.

### Caractéristiques techniques

|   | CP7748 | CP7748-2 |
|---|--------|----------|
| Couple min. de travail vers l'avant (ft.lb) | 70     | 70       |
| Couple max. de travail vers l'avant (ft.lb) | 555    | 555      |
| Couple min. de travail (Nm)                 | 95     | 95       |

|                               | CP7748 | CP7748-2 |
|-------------------------------|--------|----------|
| Couple max. de travail (Nm)   | 750    | 750      |
| Couple max. (inverse) (ft.lb) | 960    | 960      |
| Couple max. (inverse) (Nm)    | 1300   | 1300     |
| Vitesse à vide (tr/min)       | 7000   | 7000     |
| Poids (lb)                    | 4.4    | 4.65     |
| Poids (kg)                    | 2      | 2.11     |

### Déclarations

#### DECLARATION DE CONFORMITÉ UE

Nous, **CHICAGO PNEUMATIC Tool Co. LLC**, 1815 Clubhouse Road, Rock Hill, SC 29730, déclarons sous notre seule et entière responsabilité que le produit (dont le nom, le type et le numéro de série figurent en première page) est en conformité avec la ou les directives suivantes : **2006/42/EC (17/05/2006)**

Normes harmonisées appliquées :  
**EN ISO 11148-6:2012**

Les autorités peuvent obtenir les informations techniques pertinentes en s'adressant à :  
Pascal Roussy, R&D Manager, Ets Georges Renault, 38 rue Bobby Sands, BP10273 44818 Saint Herblain, France

Saint-Herblain,

**Pascal ROUSSY**

Signature du déclarant



#### Bruit et vibrations

|                                       | CP7748 | CP7748-2 |
|---------------------------------------|--------|----------|
| Niveau de pression acoustique (dB(A)) | 94.3   | 94.3     |
| Incertitude de vibration              | 4.5    | 3.8      |
| Vibration (m/s <sup>2</sup> )         | 12     | 11.3     |

Incertitude de 3 dB(A), conformément à ISO 15744. Pour le niveau de puissance acoustique, ajoutez 11 dB(A)


Norme de vibrations : ISO 28927-2

Les valeurs déclarées ont été obtenues lors d'essais de type réalisés en laboratoire, conformément aux standards établis et peuvent faire l'objet de comparaisons avec les valeurs déclarées d'autres outils testés selon les mêmes standards. Les valeurs déclarées ne peuvent être utilisées dans le cadre d'une estimation des risques et les valeurs relevées sur des postes de travail individuels peuvent s'avérer supérieures. Les valeurs d'exposition réelles et le risque de nuisance pour un utilisateur individuel sont uniques et dépendent de la manière dont l'utilisateur travaille, de la pièce usinée, de l'organisation du poste de travail en lui-même ; ils dépendent également de la durée d'exposition et de la condition physique de l'utilisateur.

Notre société, CHICAGO PNEUMATIC Tool Co. LLC, ne peut en aucun cas être tenue responsable des conséquences de l'utilisation des valeurs déclarées à la place des valeurs reflétant l'exposition réelle dans l'évaluation des risques individuels dans un lieu de travail sur lequel nous n'avons aucun contrôle.

Cet outil peut causer un syndrome de vibrations main-bras s'il est mal utilisé. Un guide européen de gestion des vibrations main-bras est disponible sur le site <http://www.pneurop.eu/index.php> en sélectionnant « Tools » puis « Legislation ».

Nous recommandons la mise en place d'un programme de surveillance médicale afin de détecter les premiers symptômes qui pourraient être dus à une exposition aux vibrations ; les procédures de gestion pourraient alors être modifiées pour éviter une future déficience.

-  Si ce matériel est destiné aux applications embarquées : Le niveau sonore est donné à titre indicatif à l'intention du constructeur de machines. Les données de niveau sonore et de vibrations pour la machine complète devront figurer dans le manuel d'utilisation de cette dernière.

## Instructions spécifiques au produit

### Fonctionnement

Voir les figures page 2.

Fixer les accessoires correctement sur l'outil.

- Raccorder l'appareil à une alimentation d'air propre et sec.
- Pour démarrer la machine, utiliser la gâchette (A). La vitesse de la machine augmente en augmentant la pression sur la gâchette. Relâcher la gâchette pour arrêter.
- Pour changer de rotation, utiliser le commutateur (B / C). Utiliser le commutateur de marche arrière (B / C) uniquement lorsque la broche d'entraînement s'arrête complètement. La modification de la vitesse avant que la broche d'entraînement s'arrête peut endommager la machine.
- Pour ajuster la puissance de sortie, tourner le régulateur (B / C).

### Graissage d'embrayage

Utiliser 0.14 oz. (4 g) de graisse synthétique pour embrayage Pneu-Lube de CP.

### Lubrification

Utilisez un lubrificateur pneumatique avec de l'huile SAE #10, à un dosage de deux (2) gouttes par minute. S'il n'est pas possible d'utiliser un lubrificateur pneumatique, ajoutez de l'huile pour moteurs pneumatiques au niveau de l'entrée d'air une fois par jour.

## Consignes de maintenance

- **Respectez les réglementations environnementales locales en vigueur pour gérer et éliminer tous les composants en toute sécurité.**
- Les travaux de maintenance et de réparation doivent être effectués par un personnel qualifié à l'aide de pièces de rechange d'origine. Prendre contact avec le fabricant ou le revendeur agréé le plus proche pour obtenir des conseils techniques ou pour tout besoin de pièces de rechange.
- Veillez à toujours débrancher la machine de la source d'énergie pour éviter toute mise en fonctionnement accidentelle.
- Démontez et contrôlez l'outil tous les trois (3) mois si vous l'utilisez quotidiennement. Remplacez les pièces usées ou endommagées.
- Afin de limiter au strict minimum les périodes d'immobilisation, le kit d'entretien suivant est conseillé : **Kit de mise au point**

## Élimination

- L'élimination de ce matériel doit se faire conformément à la législation en vigueur dans le pays concerné.
- Tous les appareils endommagés, sévèrement usés ou ne fonctionnant pas correctement **DOIVENT ÊTRE MIS HORS SERVICE.**
- L'élimination de ce matériel doit se faire conformément à la législation en vigueur dans le pays concerné.
- Seuls les membres de l'équipe de maintenance technique sont habilités à effectuer des réparations.

## Informations utiles

### Site web

Connectez-vous à Chicago Pneumatic: [www.cp.com](http://www.cp.com).

Sur notre site Web, vous trouverez des informations concernant nos produits, accessoires et pièces de rechange ainsi que la documentation qui s'y rapporte.

### Pays d'origine

Taiwan

### Copyright

© Copyright 2018, CHICAGO PNEUMATIC Tool Co. LLC, 1815 Clubhouse Road, Rock Hill, SC 29730

Tous droits réservés. Toute utilisation non autorisée ou copie de tout ou partie du présent document est interdite. Ceci s'applique plus particulièrement aux marques de commerce, dénominations de modèles, références et schémas. Utiliser exclusivement les pièces autorisées. Tout dommage ou dysfonctionnement causé par l'utilisation d'une pièce non autorisée ne sera pas couvert par la garantie du fabricant ou la responsabilité du fait des produits.



## Technische Daten

|   | CP7748 | CP7748-2 |
|---|--------|----------|
| Min. Arbeitsdrehmoment vorwärts (ft.lb) | 70     | 70       |
| Max. Arbeitsdrehmoment vorwärts (ft.lb) | 555    | 555      |
| Min. Arbeitsdrehmoment (Nm)             | 95     | 95       |
| Max. Arbeitsdrehmoment (Nm)             | 750    | 750      |
| Max. Drehmoment (Linkslauf) (ft.lb)     | 960    | 960      |
| Max. Drehmoment (Linkslauf) (Nm)        | 1300   | 1300     |
| Freie Drehzahl (min-1)                  | 7000   | 7000     |
| Gewicht (lb)                            | 4.4    | 4.65     |
| Gewicht (kg)                            | 2      | 2.11     |

## Erklärungen

### EU-KONFORMITÄTSERKLÄRUNG

Wir, **CHICAGO PNEUMATIC Tool Co. LLC**, 1815 Clubhouse Road, Rock Hill, SC 29730, erklären hiermit in alleiniger Verantwortung, dass dieses Produkt (mit Bezeichnung, Typ und Seriennummer laut Deckblatt) die Anforderungen der folgenden Richtlinie(n) erfüllt:

rustehnika.ru (05/2006)

Angewandte harmonisierte Normen:  
**EN ISO 11148-6:2012**

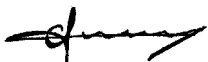
Behörden können relevante technische Informationen anfordern von:

Pascal Roussy, R&D Manager, Ets Georges Renault, 38 rue Bobby Sands, BP10273 44818 Saint Herblain, France

Saint-Herblain,

**Pascal ROUSSY**

Unterschrift des Ausstellers



### Lärm und Vibration

|                               | CP7748 | CP7748-2 |
|-------------------------------|--------|----------|
| Schalldruckpegel (dB(A))      | 94.3   | 94.3     |
| Vibrationsunsicherheit        | 4.5    | 3.8      |
| Vibration (m/s <sup>2</sup> ) | 12     | 11.3     |

Unsicherheit 3 dB(A), gemäß ISO 15744. Für Schalldruckpegel plus 11 dB(A)

Vibrationsstandard: ISO 28927-2

Diese angegebenen Werte wurden während eines Laborversuchs gemäß der vorgegebenen Normen durchgeführt und sind zum Vergleich mit angegebenen Werten anderer Werkzeuge geeignet, welche gemäß derselben Normen geprüft wurden. Diese angegebenen Werte reichen für eine Verwendung in der Risikobewertung nicht aus, wobei Werte gemessen an den verschiedenen Arbeitsplätzen höher liegen können. Die tatsächlichen Expositionswerte und das Gefährdungsrisiko, welchen die einzelne Bedienperson ausgesetzt ist, sind einmalig und hängen von der Arbeitsweise der Bedienperson, dem Werkstück und der Auslegung des Arbeitsplatzes ab, sowie von der Expositionsdauer und der physischen Verfassung der Bedienperson.

Wir, **CHICAGO PNEUMATIC Tool Co. LLC**, können nicht für Folgen, die sich aus der Verwendung der von uns angegebenen Werte statt der realen Belastungswerte für die Risikoeinschätzung einer Arbeitsplatzsituation ergeben, haftbar gemacht werden, da wir auf diese keinen Einfluss haben.

Dieses Werkzeug kann bei nicht angemessener Verwendung ein Hand-Arm-Vibrationssyndrom verursachen. Einen EU-Leitfaden, der sich mit Hand-Arm-Vibration befasst, finden Sie unter <http://www.pneurop.eu/index.php> und durch Auswahl von „Werkzeuge“ und „Gesetzgebung“.

Wir empfehlen ein Programm zur Gesundheitsüberwachung, durch welches frühe Symptome erkannt werden können, welche auf die Vibrationsexposition zurückgeführt werden könnten, so dass die Abläufe der Maßnahmen daraufhin so geändert werden können, dass zukünftige Beeinträchtigungen vermieden werden.

 Wenn dieses Gerät für Einbauanwendungen vorgesehen

rustehnika.ru:

rustehnika.ru

Angaben zur Geräuschemission dienen als Richtwert für den Gerätebauer. Für das komplette Gerät geltende Geräusch- und Vibrationsemissionsdaten sollten in der zum Gerät gehörenden Bedienungsanleitung aufgeführt werden.

## Produktspezifische Anweisungen

### Bedienung

Siehe Bilder auf Seite 2.

- Befestigen Sie das Zubehör korrekt am Werkzeug.
- Verbinden Sie das Gerät mit einer sauberen und trockenen Luftzufuhr.
- Verwenden Sie den Drücker (A), um die Maschine zu starten. Die Maschinendrehzahl wird erhöht, indem der Druck auf den Drücker erhöht wird. Lassen Sie den Drücker los, um anzuhalten.
- Verwenden Sie den Schalter (B / C), um die Drehrichtung zu ändern. Verwenden Sie den Umkehrschalter (B / C) ausschließlich, wenn die Antriebsspindel vollständig zum Stillstand gekommen ist. Ein Geschwindigkeitswechsel vor dem Stopp der Spindel kann die Maschine beschädigen.
- Verwenden Sie den Regler (B / C), um die Ausgangsleistung anzupassen.



## Schmierung der Kupplung

Verwenden Sie 0.14 oz. (4 g) des synthetischen Kupplungsfetts CP Pneu-Lube.

## Schmierung

Eine Druckleitungsschmierung mit Öl vom Typ SAE #10 verwenden. Die Menge auf zwei (2) Tropfen pro Minute einstellen. Kann keine Druckleitungsschmierung verwendet werden, einmal täglich Luftmotorenöl einfüllen.

## Wartungsanweisungen

- **Zur sicheren Handhabung und Entsorgung aller Komponenten sind die örtlichen Umweltvorschriften im jeweiligen Land zu befolgen.**
- Wartungs- und Instandsetzungsarbeiten dürfen ausschließlich von qualifiziertem Personal und unter Verwendung von Original-Ersatzteilen durchgeführt werden. Wenden Sie sich an den Hersteller oder den nächsten Händler, wenn Sie Rat zum technischen Service oder Ersatzteile benötigen.
- Stets darauf achten, dass die Maschine von der Energiequelle getrennt ist, um ein ungewolltes Inbetriebsetzen zu vermeiden.
- Das Werkzeug alle drei Monate auseinanderbauen und überprüfen, wenn es täglich benutzt wird. Schadhafte und/oder verschlissene Teile sind zu ersetzen.
- Um die Ausfallzeiten so gering wie möglich zu halten, wird das folgende Instandhaltungskit empfohlen: **rustehnika.ru up Kit**

## Entsorgung

- Bei der Entsorgung dieses Geräts müssen die gesetzlichen Vorschriften befolgt werden.
- Schadhafte, stark abgenutzte oder fehlerhaft funktionierende Geräte **MÜSSEN AUSSER BETRIEB GENOMMEN WERDEN.**
- Bei der Entsorgung dieses Geräts müssen die gesetzlichen Vorschriften befolgt werden.
- Reparaturen nur durch technisches Wartungspersonal.

## Nützliche Informationen

### Website

Anmeldung bei Chicago Pneumatic: [www.cp.com](http://www.cp.com).

Auf unserer Website finden Sie Informationen zu unseren Produkten, Zubehör und Ersatzteilen sowie diverse Veröffentlichungen.

### Herkunftsland

Taiwan

## Copyright

© Copyright 2018, CHICAGO PNEUMATIC Tool Co. LLC, 1815 Clubhouse Road, Rock Hill, SC 29730

Alle Rechte vorbehalten. Jeglicher nicht autorisierte Gebrauch sowie das Kopieren der Inhalte ganz oder in Teilen ist verboten. Dies gilt insbesondere für Handelsmarken, Modellbezeichnungen, Artikelnummern und Zeichnungen. Verwenden Sie ausschließlich Originalbauteile. Schäden oder Fehlfunktionen, die durch den Einsatz unzulässiger Bauteile entstehen, sind nicht von der Garantie oder Produkthaftung abgedeckt.

## Datos técnicos

|                                       | CP7748 | CP7748-2      |
|---------------------------------------|--------|---------------|
| Mín. par de avance de trabajo (ft.lb) | 70     | 70            |
| Máx. par de avance de trabajo (ft.lb) | 555    | 555           |
| Mín. par de trabajo (Nm)              | 95     | 95            |
| Máx. par de trabajo (Nm)              | 750    | 750           |
| Máx. par (inversión) (ft.lb)          | 960    | 960           |
| Máx. par (inversión) (Nm)             | 1300   | 1300          |
| Velocidad en vacío (rpm)              | 7000   | 7000          |
| Peso (lb)                             | 4.4    | 4.65          |
| Peso (kg)                             | 2      | rustehnika.ru |

## Declaraciones

### DECLARACIÓN DE CONFORMIDAD DE LA UE

Nosotros, **CHICAGO PNEUMATIC Tool Co. LLC**, 1815 Clubhouse Road, Rock Hill, SC 29730,, declaramos bajo nuestra única responsabilidad que el producto (con nombre, tipo y número de serie indicados en la primera página) es conforme a las siguientes Directivas: **2006/42/EC (17/05/2006)**

Estándares armonizados aplicados:  
**EN ISO 11148-6:2012**

Las autoridades pueden solicitar la correspondiente información técnica a:

Pascal Roussy, R&D Manager, Ets Georges Renault, 38 rue Bobby Sands, BP10273 44818 Saint Herblain, France

Saint-Herblain,

**Pascal ROUSSY**

Firma del emisor

## Ruido y vibración

|                                   | CP7748 | CP7748-2 |
|-----------------------------------|--------|----------|
| Nivel de presión acústica (dB(A)) | 94.3   | 94.3     |
| Incertidumbre de vibraciones      | 4.5    | 3.8      |
| Vibración (m/s <sup>2</sup> )     | 12     | 11.3     |

Incertidumbre 3 dB(A), de acuerdo con ISO 15744. Para nivel de potencia acústica, añada 11 dB(A)

Norma sobre vibraciones: ISO 28927-2

Los valores declarados han sido obtenidos en ensayos de laboratorio realizados según la normativa indicada y pueden utilizarse para compararlos con los valores declarados para otras herramientas que hayan sido ensayadas siguiendo la misma normativa. Los valores declarados no se pueden utilizar para evaluación de riesgos y los valores obtenidos en cada lugar de trabajo podrían alcanzar cifras superiores. Los valores reales de exposición y de riesgo de daños para cada individuo dependen del sistema de trabajo del usuario, del diseño del puesto de trabajo y de la pieza, y también del tiempo de exposición y del estado físico del usuario.

Nosotros, **CHICAGO PNEUMATIC Tool Co. LLC**, no tendremos responsabilidad alguna por las consecuencias del uso de los valores declarados en lugar de unos valores que reflejen la exposición real, en una evaluación de riesgos individuales en una situación de trabajo sobre la que no tenemos control alguno.

Esta herramienta puede causar síndrome de vibración si su uso no se muestra de forma adecuada. Puede encontrar una guía de la UE sobre cómo manejar la vibración mano-brazo accediendo a <http://www.pneurop.eu/index.php> y seleccionando "Tools" (Herramientas) y "Legislation" (Legislación).

Se recomienda mantener un programa de control sanitario de detección precoz de los síntomas relacionados con la exposición a vibraciones, con objeto de modificar los procedimientos de gestión y así evitar posibles discapacidades.

**i** Este equipo está diseñado para aplicaciones de montaje de sujeción:  
La emisión de ruido se indica a modo de guía para el fabricante de la máquina. Los datos de emisiones de ruido y vibraciones de toda la máquina deberán incluirse en el manual de instrucciones de esta.

## Instrucciones específicas para el producto

### Funcionamiento

Consulte las imágenes en página 2.

- Ajuste adecuadamente los accesorios a la herramienta.
- Conecte el dispositivo a un suministro de aire limpio y seco.
- Para encender la máquina, utilice el gatillo (A). La velocidad de la máquina se incrementa aumentando la presión en el gatillo. Suelte el gatillo para parar.

- Para cambiar la rotación, utilice el interruptor (B / C). Utilice el interruptor de marcha inversa (B / C) únicamente cuando el eje de accionamiento se detenga completamente. Cambiar la velocidad antes de que el eje de accionamiento se detenga puede dañar la máquina.
- Para ajustar la potencia de salida, utilice el regulador (B / C).

### Lubricación de embrague

Use 0.14 oz. (4 g) de lubricante para embrague sintético Pneu-Lube CP.

### Lubricación

Utilice un engrasador neumático con grasa SAE #10 a una velocidad de dos (2) gotas por minuto. Si no es posible utilizar un engrasador neumático, añada aceite de motor neumático a la admisión una vez al día.

### Instrucciones de mantenimiento

- **Siga las normativas medioambientales locales para manipular y desechar todos los componentes de forma segura.**
- Las labores de mantenimiento y reparación deberán ser realizadas por personal cualificado utilizando únicamente recambios originales. Póngase en contacto con el fabricante o con su concesionario autorizado más cercano para obtener asesoramiento sobre servicio técnico, o si necesita recambios.
- Asegúrese de que la máquina esté desconectada de la fuente de energía para evitar una puesta en marcha accidental.
- Si la herramienta se usa a diario, desmóntela e inspecciónela cada 3 meses. Cambie las piezas dañadas o gastadas.
- Para reducir al mínimo los tiempos de parada, se recomienda el uso del siguiente kit de mantenimiento: **Kit de ajust**

### Eliminación

- La eliminación de este equipo debe cumplir la legislación del país correspondiente.
- Todos los dispositivos dañados, muy gastados o que funcionen incorrectamente **DEBEN DEJAR DE USARSE.**
- La eliminación de este equipo debe cumplir la legislación del país correspondiente.
- La reparación solo debe ser realizada por el personal de mantenimiento.

## Información de utilidad

### Sitio de Internet

Inicie sesión en Chicago Pneumatic: [www.cp.com](http://www.cp.com).

En nuestro sitio web encontrará información referente a nuestros productos, accesorios, piezas de repuesto y material impreso.

## País de origen

Taiwan

## Copyright

© Copyright 2018, CHICAGO PNEUMATIC Tool Co. LLC, 1815 Clubhouse Road, Rock Hill, SC 29730

Todos los derechos reservados. Queda prohibido el uso autorizado o la copia total o parcial del presente contenido. En particular, esta prohibición se aplica a las marcas comerciales, las denominaciones de los modelos, los números de referencia y los gráficos. Utilice sólo piezas autorizadas. Los daños o averías causados por el uso de piezas no homologadas no serán cubiertos por la Garantía o la Responsabilidad civil del producto.

## Dados técnicos

|   | CP7748 | CP7748-2 |
|---|--------|----------|
| Torque min. de funcionamiento para frente (ft.lb) | 70     | 70       |
| Torque máx. de funcionamiento para frente (ft.lb) | 555    | 555      |
| Torque min. de funcionamiento (Nm)                | 95     | 95       |
| Torque máx. de funcionamiento (Nm)                | 750    | 750      |
| Torque máx. (reverso) (ft.lb)                     | 960    | 960      |
| Torque máx. (reverso) (Nm)                        | 1300   | 1300     |
| Velocidade livre (rpm)                            | 7000   | 7000     |
| Peso (lb)   | 4.4    | 4.65     |
| Peso (kg)   | 2      | 2.11     |

## Declaraciones

### DECLARAÇÃO DE CONFORMIDADE DA COMUNIDADE EUROPEIA

Nós, CHICAGO PNEUMATIC Tool Co. LLC, 1815 Clubhouse Road, Rock Hill, SC 29730, declaramos, sob nossa exclusiva responsabilidade, que este produto (com nome, tipo e número de série, ver primeira página) está em conformidade com a(s) seguinte(s) Diretiva(s):  
**2006/42/EC (17/05/2006)**

Normas harmonizadas aplicadas:  
**EN ISO 11148-6:2012**

As autoridades podem solicitar informações técnicas pertinentes de:

Pascal Roussy, R&D Manager, Ets Georges Renault, 38 rue Bobby Sands, BP10273 44818 Saint Herblain, France

Saint-Herblain,

**Pascal ROUSSY**

Assinatura do emissor



## Ruídos e vibrações

|                                 | CP7748 | CP7748-2 |
|---------------------------------|--------|----------|
| Nível de pressão do som (dB(A)) | 94.3   | 94.3     |
| Incerteza de vibração           | 4.5    | 3.8      |
| vibração (m/s <sup>2</sup> )    | 12     | 11.3     |

Incerteza igual a 3 dB(A), em conformidade com a ISO 15744. Para obter o nível de potência de som, acrescentar 11 dB(A)

Norma de vibrações: ISO 28927-2

Estes valores declarados foram obtidos através de testes efetuados em laboratório, de acordo com os padrões indicados e adequam-se à comparação com valores declarados resultantes de outras ferramentas testadas de acordo com os mesmos padrões. Estes valores declarados não se adequam para utilização em avaliações de risco, sendo que os valores medidos em locais de trabalho possam ser superiores. A valores actuais de exposição e o risco de danos que podem ocorrer num utilizador individual são únicos e dependem da forma como o utilizador trabalha, da peça de trabalho e do design do local de trabalho, assim como do tempo de exposição e da condição física do utilizador.

Nós, CHICAGO PNEUMATIC Tool Co. LLC, não somos responsáveis pelas consequências do uso do valores declarados, ao invés de valores refletindo a exposição real, em uma avaliação de risco individual, em um situação de trabalho sobre a qual não temos controle.

Esta ferramenta pode causar síndrome de vibração na mão e no braço se seu uso não for administrado corretamente. Um guia da UE para gerenciar a vibração da mão e do braço pode ser encontrado acessando-se <http://www.pneurop.eu/index.php> e selecionando-se "Ferramentas" e, em seguida, "Legislação".

Recomendamos um programa de vigilância médica para detectar atempadamente sintomas, que possam estar relacionados com a exposição à vibração, para que os procedimentos de manuseamento possam ser modificados, por forma a ajudar a evitar prejuízos futuros.

**i** Este equipamento é destinado para aplicações fixas. A emissão de ruídos é dado como um guia para a construtor da máquina. Dados sobre emissão de vibração e ruído da máquina completa devem ser indicados no Manual de instruções da máquina.

## Instruções específicas do produto

### Operação

Veja as figuras na página 2.

- Fixe adequadamente os acessórios à ferramenta.
- Conecte o dispositivo a um suprimento de ar limpo e seco.
- Para iniciar a máquina, utilize o gatilho (A). A velocidade da máquina é aumentada pelo aumento da pressão no gatilho. Libere o gatilho para parar.
- Para alterar a rotação, utilize a chave (B / C). Utilize a chave de reversão (B / C) somente quando o eixo de acionamento estiver totalmente parado. Alterar a velocidade antes da parada de acionamento do eixo pode provocar danos à máquina.
- Para ajustar o rendimento da máquina, utilize o regulador (B / C).

### Lubrificação da embreagem

Use 0.14 oz. (4 g) de graxa sintética para embreagem CP Pneu-Lube.

### Lubrificação

Use um lubrificante para ar comprimido com SAE #10 ajustado para duas (2) gotas por minuto. Se um lubrificante para ar comprimido não puder ser utilizado, adicione óleo de motor pneumático à entrada uma vez por dia.

- O descarte deste equipamento deve seguir a legislação do respectivo país.
- O conserto só pode ser feito pelo pessoal de manutenção técnica.

## Informação útil

### Website

Faça login em Chicago Pneumatic: [www.cp.com](http://www.cp.com).

Você pode encontrar informações sobre nossos produtos, acessórios, peças sobressalentes e matérias publicadas no nosso site.

### País de origem

Taiwan

### Copyright

© Copyright 2018, CHICAGO PNEUMATIC Tool Co. LLC, 1815 Clubhouse Road, Rock Hill, SC 29730

Todos os direitos reservados. É proibido o uso ou cópia do conteúdo ou parte dele sem autorização. Isso se aplica em particular a marcas registradas, denominações de modelo, números de peça e desenhos. Use somente peças autorizadas. Qualquer dano ou defeito causado pelo uso de peças não autorizadas não é coberto pela Garantia ou pela Responsabilidade pelo Produto.

## Instruções de manutenção

- **Siga as regulamentações ambientais locais do país para um manuseio e descarte seguros de todos os componentes.**
- O trabalho de manutenção e reparo deve ser realizado por pessoal qualificado e usar apenas peças de reposição originais. Solicite orientação para manutenção técnica ou peças de reposição ao fabricante ou revendedor autorizado mais próximo.
- Certifique-se sempre de que a máquina está desconectada da fonte de energia para evitar seu funcionamento acidental.
- Desmonte e inspecione a ferramenta a cada 3 meses se a mesma for utilizada diariamente. Substitua partes danificadas ou gastas.
- Para manter o tempo de inatividade o mais baixo possível, recomenda-se o seguinte kit de serviço: **Kit de afinação**

### Descarte

- O descarte deste equipamento deve seguir a legislação do respectivo país.
- Todos os dispositivos danificados, MUITO gastos e em mau estado de funcionamento **DEVEM SER RETIRADOS DE FUNCIONAMENTO.**

## Dati tecnici

|  | CP7748 | CP7748-2 |
|--|--------|----------|
| Coppia di lavoro avanzata (ft.lb) min. | 70     | 70       |
| Coppia di lavoro avanzata (ft.lb) max. | 555    | 555      |
| Coppia di lavoro (Nm) min.             | 95     | 95       |
| Coppia di lavoro (Nm) max.             | 750    | 750      |
| Coppia (inv) (ft.lb) max.              | 960    | 960      |
| Coppia (inv) (Nm) max.                 | 1300   | 1300     |
| Velocità libera (giri/min)             | 7000   | 7000     |
| Peso (lb)                              | 4.4    | 4.65     |
| Peso (kg)                              | 2      | 2.11     |

## Dichiarazioni

### DICHIARAZIONE DI CONFORMITÀ UE

CHICAGO PNEUMATIC Tool Co. LLC, 1815 Clubhouse Road, Rock Hill, SC 29730, dichiara sotto la propria esclusiva responsabilità che il prodotto (del tipo e con il numero di

serie riportati nella pagina a fronte) è conforme alle seguenti Direttive:

**2006/42/EC (17/05/2006)**

Norme armonizzate applicate:

**EN ISO 11148-6:2012**

Le autorità possono richiedere le informazioni tecniche pertinenti da:

Pascal Roussy, R&D Manager, Ets Georges Renault, 38 rue Bobby Sands, BP10273 44818 Saint Herblain, France

Saint-Herblain,

**Pascal ROUSSY**

Firma del dichiarante



## Rumore e vibrazioni

|                                       | CP7748 | CP7748-2 |
|---------------------------------------|--------|----------|
| Livello di pressione acustica (dB(A)) | 94.3   | 94.3     |
| Incertezza vibrazione                 | 4.5    | 3.8      |
| Vibrazione (m/s <sup>2</sup> )        | 12     | 11.3     |

Incertezza 3 dB(A), nel rispetto di ISO 15744. Per il livello della potenza sonora, aggiungere 11 dB(A)

Standard di vibrazione: ISO 28927-2

I valori qui dichiarati sono stati ottenuti mediante test eseguiti in laboratorio conformemente alla direttiva o agli standard indicati e sono idonei al raffronto con i valori dichiarati di altri utensili testati in conformità alla medesima direttiva o standard. I valori qui dichiarati non sono adeguati a un utilizzo per la valutazione del rischio e i valori misurati nei singoli luoghi di lavoro potrebbero essere più elevati. I valori di esposizione effettivi e il rischio di lesioni per ogni singolo operatore sono unici e dipendono dal modo in cui lavora l'operatore, dal pezzo e dalla struttura della stazione di lavoro, nonché dai tempi di esposizione e dalle condizioni fisiche dell'operatore.

**CHICAGO PNEUMATIC Tool Co. LLC** non può essere ritenuta responsabile per le conseguenze derivanti dall'utilizzo dei valori dichiarati, invece di valori che riflettono l'esposizione effettiva, in una valutazione del rischio individuale in una situazione lavorativa sulla quale Desoutter non ha alcun controllo.

Se non è gestito correttamente, l'utilizzo del presente utensile può causare la sindrome da vibrazioni mano-braccio. Per consultare una guida UE sulle vibrazioni trasmesse a mani/braccia, accedere al sito <http://www.pneurop.eu/index.php> e selezionare 'Strumenti' quindi 'Normative'.

Si raccomanda l'adozione di un programma di controllo sanitario finalizzato a individuare i primi sintomi di un'eventuale esposizione alle vibrazioni, affinché sia possibile modificare le procedure di gestione e aiutare a prevenire disabilità significative.

**i** Se questa apparecchiatura è destinata ad applicazioni di fissaggio:

Le emissioni acustiche sono riportate in qualità di guida per il costruttore. I dati sulle emissioni acustiche e vibratorie per la macchina completa devono essere riportati nel manuale di istruzioni per la macchina.

## Istruzioni specifiche sul prodotto

### Funzionamento

Vedere le figure alla pagina 2.

- Fissare gli accessori all'utensile.
- Collegare il dispositivo a una fornitura di aria pulita e asciutta.
- Per avviare la macchina, usare il grilletto (A). È possibile aumentare la velocità della macchina applicando una pressione più marcata sul grilletto. Rilasciare il grilletto per arrestare il dispositivo.
- Per commutare la rotazione, utilizzare l'interruttore (B / C). Utilizzare l'interruttore di inversione (B / C) solo quando il mandrino dell'azionamento è completamente arrestato. Modificando la velocità prima dell'arresto del mandrino potrebbero verificarsi danni alla macchina.
- Per regolare la potenza di uscita, utilizzare il regolatore (B / C).

### Lubrificazione della frizione

Usare 0.14 oz. (4 g) di grasso sintetico da frizione CP Pneum-Lube.

### Lubrificazione

Utilizzare un lubrificatore di linea con olio SAE #10, rettificato a due (2) gocce al minuto. Se non è possibile utilizzare un lubrificatore di linea, aggiungere olio motore nell'ingresso una volta al giorno.

### Istruzioni per la manutenzione

- **Seguire le normative ambientali del rispettivo paese per la manipolazione e lo smaltimento sicuri di tutti i componenti.**
- Le operazioni di manutenzione e riparazione devono essere eseguite unicamente da personale qualificato, utilizzando esclusivamente ricambi originali. Contattare il produttore o il più vicino rivenditore autorizzato per consigli sull'assistenza tecnica o qualora servano dei ricambi.
- Assicurarsi sempre che la macchina sia scollegata dall'alimentazione per evitare l'azionamento accidentale.
- Smontare e ispezionare l'utensile ogni 3 mesi se l'utensile è usato quotidianamente. Sostituire le parti danneggiate o usurate.
- Per ridurre al minimo i tempi di fermo, si consiglia il seguente kit di servizio: **Kit di messa a punto**



## Smaltimento

- Lo smaltimento di questa apparecchiatura deve essere conforme alle norme del rispettivo paese.
- Tutti i dispositivi danneggiati, gravemente usurati o che funzionano in modo irregolare **DEVONO ESSERE MESSI FUORI SERVIZIO.**
- Lo smaltimento di questa apparecchiatura deve essere conforme alle norme del rispettivo paese.
- Le riparazioni devono essere eseguite unicamente dal personale addetto alla manutenzione.

## Informazioni utili

### Sito web

Accedere alla pagina Chicago Pneumatic: [www.cp.com](http://www.cp.com).

Il nostro sito web offre informazioni sui prodotti, gli accessori, le parti di ricambio e le pubblicazioni.

### Paese di origine

Taiwan

### Copyright

© Copyright 2018, CHICAGO PNEUMATIC Tool Co. LLC, 1815 Clubhouse Road, Rock Hill, SC 29730

Tutti i diritti riservati. Qualsiasi utilizzo o copia non autorizzati dei contenuti o di parte di questi è vietato. Ciò vale in particolare per marchi registrati, denominazioni dei modelli, numeri di componente e diagrammi. Utilizzare solo componenti autorizzati. Un eventuale danneggiamento o difetto di funzionamento causato dall'utilizzo di componenti non autorizzati non è coperto dalla garanzia o dalla responsabilità per danni dovuti a prodotti difettosi.

## Technische gegevens

|                                    | CP7748 | CP7748-2 |
|------------------------------------|--------|----------|
| Min. werkkoppel voorwaarts (ft.lb) | 70     | 70       |
| Max. werkkoppel voorwaarts (ft.lb) | 555    | 555      |
| Min. werkkoppel (Nm)               | 95     | 95       |
| Max. werkkoppel (Nm)               | 750    | 750      |
| Max. koppel (achterwaarts) (ft.lb) | 960    | 960      |
| Max. koppel (achterwaarts) (Nm)    | 1300   | 1300     |
| Onbelast toerental (omw/min)       | 7000   | 7000     |
| Gewicht (lb)                       | 4.4    | 4.65     |
| Gewicht (kg)                       | 2      | 2.11     |

## Verklaringen

### EU CONFORMITEITSVERKLARING

Wij, **CHICAGO PNEUMATIC Tool Co. LLC**, 1815 Clubhouse Road, Rock Hill, SC 29730 verklaren dat het product (met naam, type- en serienummer, zie voorpagina) in overeenstemming is met de volgende richtlijn(en): **2006/42/EC (17/05/2006)**

De volgende geharmoniseerde normen werden gehanteerd: **EN ISO 11148-6:2012**

Autoriteiten kunnen relevante technische informatie opvragen van:

Pascal Roussy, R&D Manager, Ets Georges Renault, 38 rue Bobby Sands, BP10273 44818 Saint Herblain, France

Saint-Herblain,

**Pascal ROUSSY**

Handtekening van de opsteller



### Lawaai en trillingen

|                              | CP7748 | CP7748-2 |
|------------------------------|--------|----------|
| Geluidsdrukniveau (dB(A))    | 94.3   | 94.3     |
| Trillingonzekerheid          | 4.5    | 3.8      |
| Trilling (m/s <sup>2</sup> ) | 12     | 11.3     |

Onzekerheid 3 dB(A), volgens ISO 15744. Voor geluidvermogeniveau, 11 dB(A) toevoegen

Norm trillingen: ISO 28927-2

Deze aangegeven waarden zijn verkregen door laboratoriumtests conform de aangegeven normen en zijn geschikt om vergeleken te worden met de aangegeven waarden of andere geteste gereedschappen met dezelfde normen. De aangegeven waarden zijn niet geschikt voor gebruik voor risicobepalingen en de waarden gemeten op de afzonderlijke werkplekken kunnen hoger zijn. De werkelijke blootstellingswaarden en het risico op letsel verschillen per gebruiker en zijn afhankelijk van de manier waarop de gebruiker werkt, het werkstuk en het ontwerp van het werkstation, alsmede de blootstellingstijd en de fysieke conditie van de gebruiker.

Wij, **CHICAGO PNEUMATIC Tool Co. LLC**, zijn niet aansprakelijk voor de gevolgen van het gebruik van de weergegeven waarden, in plaats van de waarden die passen bij de werkelijke blootstelling, zoals bepaald via een afzonderlijke risicobeoordeling en in een werksituatie waarover wij geen controle hebben

Indien dit gereedschap niet naar behoren wordt gebruikt, kan dit het hand-arm vibratiesyndroom veroorzaken. Een EU-richtlijn voor hand-armtrillingen vindt u op <http://www.pneurop.eu/index.php>. Selecteer 'Gereedschappen' en daarna 'Wetgeving'.



Wij adviseren een gezondheidscontrole op te zetten om al in een vroegstadium symptomen te kunnen waarnemen die gerelateerd zouden kunnen zijn aan blootstellingen aan trillingen, zodat managementprocedures aangepast kunnen worden om toekomstig letsel te voorkomen.

- Als deze apparatuur is bedoeld voor vaste toepassingen: De geluidsuitstoot wordt als richtlijn voor de machinebouwer verstrekt. Gegevens m.b.t. geluids- en trillingsuitstoot voor de gehele machine staan in het instructiehandboek voor de machine.

## Productspecifieke instructies

### Bediening

Zie de figuren op pagina 2.

- Bevestig de accessoires op juiste wijze aan het gereedschap.
- Sluit het apparaat aan op een schone, droge luchttoevoer.
- Start de machine door de trekker (A) te gebruiken. Verhoog de machinesnelheid door de druk op de trekker te verhogen. Laat de trekker los om te stoppen.
- Gebruik de schakelaar (B / C) om de draairichting te wijzigen. Gebruik de omkeerschakelaar (B / C) alleen als de aandrijfspindel volledig stilstaat. Als u de snelheid wijzigt voordat de aandrijfspindel stopt, kan de machine beschadigd raken.
- Draai aan de regelaar (B / C) om het uitgangsvermogen te regelen.

### Smering van de koppeling

Gebruik 0.14 oz. (4 g) CP Pneu-Lube synthetisch koppelingsvet.

### Smeren

Gebruik een luchtsmeerinrichting met SAE #10 olie en stel deze af op een afgifte van twee (2) druppels per minuut. Indien het niet mogelijk is een luchtsmeerinrichting te gebruiken, voeg dan eenmaal per dag luchtmotorolie toe via de inlaat.

### Onderhoudsinstructies

- Volg de plaatselijk geldende milieuvoorschriften voor zowel het veilige gebruik als de veilige afvoer van alle onderdelen.
- Onderhoud en reparaties mogen alleen door gekwalificeerd personeel en uitsluitend met originele vervangingsonderdelen worden uitgevoerd. Neem voor advies over technische dienstverlening of reserveonderdelen contact op met de fabrikant of de dichtstbijzijnde erkende dealer.
- Voorkom onbedoeld inschakelen van de machine door altijd te controleren of de stroomkabel van de machine losgekoppeld is van het elektriciteitsnet.

- Demonteer en controleer gereedschap dat dagelijks gebruikt wordt om de 3 maanden. Vervang beschadigde of versleten onderdelen.
- Het gebruik van de volgende servicekit is aanbevolen om niet-productieve tijd tot een minimum te beperken: **Optimalisatiekit**

### Afvoer

- Volg de plaatselijk geldende voorschriften voor het afvoeren van dit gereedschap.
- Beschadigde, versleten of onjuist werkende gereedschappen **MOETEN BUITEN WERKING GESTELD WORDEN**.
- Volg de plaatselijk geldende voorschriften voor het afvoeren van dit gereedschap.
- Reparatie mag uitsluitend door technisch onderhoudspersoneel worden uitgevoerd.

## Nuttige informatie

### Website

Inloggen op Chicago Pneumatic: [www.cp.com](http://www.cp.com).

Informatie over onze producten, accessoires, reserveonderdelen en publicaties vindt u op onze website.

### Land van oorsprong

Taiwan

### Copyright

© Copyright 2018, CHICAGO PNEUMATIC Tool Co. LLC, 1815 Clubhouse Road, Rock Hill, SC 29730

Alle rechten voorbehouden. Onrechtmatig gebruik of het kopiëren van de inhoud of een deel hiervan is verboden. Dit is met name van toepassing op handelsmerken, modelnamen, onderdeelnummers en tekeningen. Gebruik uitsluitend onderdelen van Atlas Copco. Schade of defecten als gevolg van het gebruik van onderdelen van derden vallen niet onder de garantie.

## Teknische data

|                                   | CP7748 | CP7748-2 |
|-----------------------------------|--------|----------|
| Min. driftsmoment fremad (ft.lb)  | 70     | 70       |
| Maks. driftsmoment fremad (ft.lb) | 555    | 555      |
| Min. driftsmoment (Nm)            | 95     | 95       |
| Maks. driftsmoment (Nm)           | 750    | 750      |
| Maks. moment (retur) (ft.lb)      | 960    | 960      |
| Maks. moment (retur) (Nm)         | 1300   | 1300     |
| Frihastighed (o./min.)            | 7000   | 7000     |

|           | CP7748 | CP7748-2 |
|-----------|--------|----------|
| Vægt (lb) | 4.4    | 4.65     |
| Vægt (kg) | 2      | 2.11     |

## Erklæringer

### EU OVERENSSTEMMELSESERKLÆRING

Vi, **CHICAGO PNEUMATIC Tool Co. LLC**, 1815 Clubhouse Road, Rock Hill, SC 29730, erklærer, under eneansvar, at produktet (med navn, type og serienummer på forsiden) er i overensstemmelse med følgende direktiv(er): **2006/42/EC (17/05/2006)**

Harmoniserede standarder anvendt:

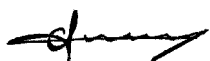
**EN ISO 11148-6:2012**

Myndigheder kan rekvirere relevant teknisk information fra: Pascal Roussy, R&D Manager, Ets Georges Renault, 38 rue Bobby Sands, BP10273 44818 Saint Herblain, France

Saint-Herblain,

**Pascal ROUSSY**

Udstederens underskrift



### Støj og rystelser

rustehnika.ru

|                               | CP7748 | CP7748-2 |
|-------------------------------|--------|----------|
| Lydtryksniveau (dB(A))        | 94.3   | 94.3     |
| Vibrationsusikkerhed          | 4.5    | 3.8      |
| Vibration (m/s <sup>2</sup> ) | 12     | 11.3     |

Usikkerhed 3 dB(A), i overensstemmelse med ISO 15744.

For lydstyrkeniveau, læg 11 dB(A) til

Rystelsesstandard : ISO 28927-2

Disse deklarerede værdier er opnået ved laboratorietests i overensstemmelse med de angivne standarder, og kan bruges til sammenligning med de deklarerede værdier for andre værktøjer testet i overensstemmelse med de samme standarder. Disse deklarerede værdier er ikke hensigtsmæssige til brug ved risikovurderinger, og værdier målt på individuelle arbejdspladser kan være højere. De faktiske eksponeringsværdier og den skadesrisiko, der opleses af en enkelt bruger er unikke og er afhængige af den måde, hvorpå brugeren arbejder, emnet og arbejdspladsudformningen, og af brugerens eksponeringstid og fysiske tilstand.

Vi, **CHICAGO PNEUMATIC Tool Co. LLC**, hæfter ikke for følgerne af at bruge de erklærede værdier i stedet for værdier, der afspejler den faktiske udsættelse i en individuel risikovurdering i en arbejdspladssituation, som vi ikke er herre over.

Dette værktøj kan forårsage hånd-arm-vibrationssyndrom, hvis anvendelse af værktøjet ikke styres tilstrækkeligt. En EU-vejledning til styring af hånd-armvibration findes ved at gå til <http://www.pneurop.eu/index.php> og vælg 'Tools' og derpå 'Legislation'.

Vi anbefaler et helbredsovervågningsprogram, så tidlige symptomer på vibrationseksponering kan blive opdaget, og ledelsesprocedurerne kan ændres mhp. at forebygge fremtidige skader.

**i** Hvis dette udstyr er beregnet til fastgjorte anvendelser. Støjemissionen angives som vejledende for maskinbyggere. Støj- og vibrationsemissionsdata for hele maskinen skulle være angivet i maskinens instruktionsbog.

## Produktspecifikke instrukser

### Betjening

Se figurerne på side 2.

- Monter tilbehøret korrekt på værktøjet.
- Tilslut enheden til en ren og tør lufttilførsel.
- Brug aftrækkeren (A) til at starte maskinen. Maskinens hastighed øges ved at øge trykket på udløseren. Slip udløseren for at stoppe.
- Skift rotation ved at trykke på knappen (B / C). Brug kun knappen for modsat retning (B / C), når spindeldrevet standser helt. Ændring af hastigheden før spindeldrevet stopper kan beskadige maskinen.

rustehnika.ru gangseffekten justeres ved at dreje reguleringen (B / C). rustehnika.ru

### Smøring af kobling

Brug 0.14 oz. (4 g) af CP Pneu-Lube syntetisk koblingssmørelse.

### Smøring

Brug et smøremiddel til luftledning med SAE #10 olie, justeret til to (2) dråber per minut. Hvis en luftlinjesmører ikke kan bruges, tilføj luftmotorolie til indløbet én gang daglig.

### Vedligeholdelsesanvisninger

- **Følg de lokale miljøregler for dit land. Håndtér og bortskaf alle komponenter sikkert.**
- Vedligeholdelse og reparationsarbejdet skal udføres af kvalificeret personale. Kun originale reservedele må bruges. Kontakt fabrikanten eller den nærmeste autoriserede forhandler, hvis du har brug for råd om teknisk service, eller hvis du behøver reservedele.
- Sørg altid for, at maskinen er frakoblet energikilden for at undgå utilsigtet betjening.
- Adskil og efterse værktøjet hver tredje måned, hvis det bruges hver dag. Udskift beskadigede eller slidte dele.
- Følgende servicesæt anbefales for at holde nedetiden til et minimum. **Tuningssæt**

## Bortskaffelse

- Bortskaffelse af dette udstyr skal følge lovgivningen i de respektive land.
- Alt beskadiget, stærkt slidt eller forkert funktionerende udstyr **SKAL TAGES UD AF DRIFT**.
- Bortskaffelse af dette udstyr skal følge lovgivningen i de respektive land.
- Reparation må kun udføres af teknisk personale.

## Nyttig information

### Website

Log ind på Chicago Pneumatic: [www.cp.com](http://www.cp.com).

Du kan finde information om vores produkter, tilbehør, reservedele og publikationer på vores websted.

### Oprindelsesland

Taiwan

### Copyright

© Copyright 2018, CHICAGO PNEUMATIC Tool Co. LLC, 1815 Clubhouse Road, Rock Hill, SC 29730

Alle rettigheder forbeholdes. Al uautoriseret brug eller kopiering af indholdet eller dele deraf er forbudt. Dette gælder især varemærker, modelbetegnelser, reservedele, snumre og tegninger. Brug kun autoriserede reservedele. Al skade eller fejlfunktion som følge af brug af uautoriserede dele dækkes hverken af garantien eller produktansvaret.

## Teknisk informasjon

|                                      | CP7748 | CP7748-2 |
|--------------------------------------|--------|----------|
| Min. arbeidsmoment fremover (ft.lb)  | 70     | 70       |
| Maks. arbeidsmoment fremover (ft.lb) | 555    | 555      |
| Min. arbeidsmoment (Nm)              | 95     | 95       |
| Maks. arbeidsmoment (Nm)             | 750    | 750      |
| Maks. dreiemoment (revers) (ft.lb)   | 960    | 960      |
| Maks. dreiemoment (revers) (Nm)      | 1300   | 1300     |
| Fri hastighet (opm)                  | 7000   | 7000     |
| Vekt (lb)                            | 4.4    | 4.65     |
| Vekt (kg)                            | 2      | 2.11     |

## Erklæringer

### EU-SAMSVARSERKLÆRING

Vi, **CHICAGO PNEUMATIC Tool Co. LLC**, 1815 Clubhouse Road, Rock Hill, SC 29730, erklærer på vårt eneansvar at vårt produkt (med type- og serienummer, se forsiden) er i samsvar med de følgende direktiv(er):  
**2006/42/EC (17/05/2006)**

Benyttede harmoniserte standarder:  
**EN ISO 11148-6:2012**

Myndigheter kan be om relevant teknisk informasjon fra:  
Pascal Roussy, R&D Manager, Ets Georges Renault, 38 rue Bobby Sands, BP10273 44818 Saint Herblain, France

Saint-Herblain,

**Pascal ROUSSY**

Utstederens signatur



### Støy og vibrasjon

|                               | CP7748 | CP7748-2 |
|-------------------------------|--------|----------|
| Lydtrykknivå (dB(A))          | 94.3   | 94.3     |
| Vibrasjonsusikkerhet          | 4.5    | 3.8      |
| Vibrasjon (m/s <sup>2</sup> ) | 12     | 11.3     |

Usikkerhet 3 dB(A), i samsvar med ISO 15744. For lydeffektnivå, legg til 11 dB(A)

Vibrasjonsstandard: ISO 28927-2

Disse erklærte verdiene er fremkommet under laboratorietesting i samsvar med angitte standarder og er egnet for sammenligning med de erklærte verdiene for andre verktøy testet i samsvar med de samme standardene. Disse erklærte verdiene er ikke tilstrekkelige for bruk i risikovurderinger, og verdier målt på individuelle arbeidsplasser kan være høyere. De faktiske eksponeringsverdiene og risikoen ved fare som den enkelte bruker opplever, er unike og avhenger av måten brukeren arbeider, arbeidsemnet og utformingen av arbeidsplassen samt eksponeringstid og brukers fysiske tilstand.

Vi, **CHICAGO PNEUMATIC Tool Co. LLC**, kan ikke holdes ansvarlig for konsekvensen å bruke de erklærte verdiene, i stedet for verdier som reflekterer den faktiske eksponering, i en individuell risikovurdering i en arbeidssituasjon som vi ikke har noen kontroll over.

Dette verktøyet kan forårsake hånd-arm-vibrasjonssyndrom hvis det ikke håndteres riktig. En EU-veiledning for å administrere hånd-/armvibrasjon kan bli funnet ved å gå på <http://www.pneurop.eu/index.php> og velge «Tools» og deretter «Legislation».

Vi anbefaler at bedriftshelsetjenesten gjennomfører et program for å avdekke tidlige tegn på vibrasjonseksponering, slik at prosedyrene kan endres for å bidra til å unngå fremtidig svekkelse.



Saint-Herblain,

Pascal ROUSSY

Julkaisijan allekirjoitus



## Melu ja värinä

|                            | CP7748 | CP7748-2 |
|----------------------------|--------|----------|
| Äänenpainetaso (dB(A))     | 94.3   | 94.3     |
| Epävarmuus, värinä         | 4.5    | 3.8      |
| Värinä (m/s <sup>2</sup> ) | 12     | 11.3     |

Vaihtelu 3 dB(A) ISO 15744 mukaisesti. Lisää äänitehon tasolle 11 dB(A)


Värinästandardi: ISO 28927-2

Nämä ilmoitetut arvot saatiin laboratoriotyypissä testeissä mainittujen standardien mukaisesti. Arvot soveltuvat vertailuun toisten testattujen työkalujen vastaavien arvojen kanssa, kun testaus on tehty samojen standardien puitteissa. Ilmoitetut arvot eivät ole riittäviä riskianalyysojen tekemiseen, ja yksittäisistä työpisteistä mitatut arvot saattavat olla tässä ilmoitettuja arvoja korkeampia. Hetkelliset altistusarvot ja yksittäisen käyttäjän vahingoittumisriski ovat ainutkertaisia ja ne riippuvat siitä, miten käyttäjä työskentelee, mitä hän työskentelee, miten työpiste on suunniteltu, miten pitkään hän al-

Me **CHICAGO PNEUMATIC Tool Co. LLC**, emme ole vastuussa ilmaistujen arvojen käytöstä syntyvistä seuraamus-

Tämä työkalu voi aiheuttaa käsien ja käsivarsien värisemistä, jos sitä ei käytetä oikealla tavalla. Käsitärinän hallintaa koskeva EU-opas löytyy osoitteesta <http://www.pneurop.eu/index.php>. Valitse "Työkalut" ja sen alta kohta "Lainsäädäntö".

Suosittamme säännöllisiä terveystarkastuksia värinäaltistuksen aiheuttamien, värinänsairauteen viittaavien oireiden havaitsemiseksi ajoissa, jotta työnohjauksella ja työympäristöön vaikuttavilla toimilla voidaan estää oireiden paheneminen tulevaisuudessa.

 Jos tämä laite on tarkoitettu kiinteisiin sovelluksiin: Melupäästöarvot ovat ohjeellisia koneenrakentajaa varten. Koko koneen melu- ja värinäpäästötiedot on ilmoitettava koneen käyttöohjeessa.

## Tuotteen tekniset ohjeet

### Käyttäminen

Katso kuvat sivulla 2.

- Kiinnitä lisävarusteet huolellisesti työkaluun.
- Liitä laite puhtaaseen ja kuivaan ilmasyöttöön.

- Käynnistä kone liipaisimella (A). Koneen nopeus kasvaa lisäämällä painetta liipaisimeen. Pysäytä vapauttamalla liipaisin.
- Vaihda pyöriminen kytkimellä (B / C). Käytä peruutuskytkintä (B / C) vain, kun käyttökara pysähtyy kokonaan. Nopeuden muuttaminen ennen käyttökaran pysähtymistä voi vahingoittaa konetta.
- Säädä lähtötehoa säätimellä (B / C).

### Kytkimen voitelu

Käytä 0.14 oz. (4 g) synteettistä CP Pneu-Lube -kytkinrasvaa.

### Voitelu

Käytä paineilma-voitelulaitetta ja SAE #10 -öljyä, joka on säädetty kahteen (2) tippaan minuutissa. Jos paineilma-voitelulaitetta ei ole käytettävissä, lisää ilmamoottoriöljyä aukkoon kerran päivässä.

### Huolto-ohjeet

- **Osien käsittelyssä ja hävittämisessä täytyy noudattaa paikallisia ympäristömääräyksiä.**
- Kunnossapito- ja korjaustyöt saa tehdä vain pätevä henkilöt, ja vain alkuperäisiä varaosia saa käyttää. Ota yhteyttä valmistajaan tai lähimpään valtuutettuun jälleenmyyjään, jos sinulla on teknisiä kysymyksiä tai jos tarvitset varaosia.
- Varmista aina, että laite on kytketty irti virtalähteestä, jottei laite käynnisty vahingossa.
- Pura ja tarkista työkalu kolmen kuukauden välein, jos sitä käytetään joka päivä. Vaihda vahingoittuneet tai kuluneet osat.
- Seuraava sarja on suositeltava seisokkien mini-moimiseksi: **virityspaketti**.

### Hävitys

- Tämä laite on hävitettävä paikallisia lakeja noudattaen.
- Kaikki vahingoittuneet, erittäin kuluneet tai viallisesti toimivat laitteet **TÄYTYY POISTAA KÄYTÖSTÄ**.
- Tämä laite on hävitettävä paikallisia lakeja noudattaen.
- Vain tekninen huoltohenkilöstö saa tehdä korjauksia.

## Hyödyllistä tietoa

### Verkkosivusto

Kirjautu Chicago Pneumatic: [www.cp.com](http://www.cp.com).

Sivustolla on tietoa yrityksemme tuotteista, lisälaitteista, varaosista ja julkaisuista.

### Alkuperäismaa

Taiwan



## Copyright

© Copyright 2018, CHICAGO PNEUMATIC Tool Co. LLC, 1815 Clubhouse Road, Rock Hill, SC 29730

Kaikki oikeudet pidätetään. Sisällön tai sen osan luvaton käyttö tai kopiointi on kielletty. Se koskee erityisesti tavaramerkkejä, mallinimityksiä, osanumeroita ja piirustuksia. Käytä vain hyväksytyjä varaosia. Takuu tai tuotevastuu ei korvaa mitään vaurioita tai toimintahäiriöitä, jotka johtuvat muiden kuin hyväksytyjen varaosien käytöstä.

## Τεχνικά δεδομένα

|  | CP7748 | CP7748-2 |
|--|--------|----------|
| Ελάχ. ροπή λειτουργίας, δεξιόστροφη περιστροφή (ft.lb) | 70     | 70       |
| Μέγ. ροπή λειτουργίας, δεξιόστροφη περιστροφή (ft.lb)  | 555    | 555      |
| Ελάχ. ροπή λειτουργίας (Nm)                            | 95     | 95       |
| Μέγ. ροπή λειτουργίας (Nm)                             | 750    | 750      |
| Μέγ. ροπή (αριστερόστροφη περιστροφή) (ft.lb)          | 960    | 960      |
| Μέγ. ροπή (αριστερόστροφη περιστροφή) (Nm)             | 1300   | 1300     |
| Στροφές χωρίς φορτίο (σ.α.λ.)                          | 7000   | 7000     |
| Βάρος (lb)   | 4.4    | 4.65     |
| rustehnika.ru  | 2      | 2.11     |

## Δηλώσεις

### ΔΗΛΩΣΗ ΣΥΜΜΟΡΦΩΣΗΣ ΕΕ

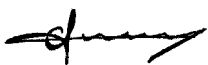
Εμείς, η CHICAGO PNEUMATIC Tool Co. LLC, 1815 Clubhouse Road, Rock Hill, SC 29730, δηλώνουμε με αποκλειστική ευθύνη μας ότι το προϊόν (με ονομασία, τύπο και σειριακό αριθμό, βλ. εξώφυλλο) συμμορφώνεται με την/τις παρακάτω Οδηγία/ες:  
**2006/42/EC (17/05/2006)**

Ισχύοντα εναρμονισμένα πρότυπα:  
**EN ISO 11148-6:2012**

Οι αρχές μπορούν να ζητήσουν τις σχετικές τεχνικές πληροφορίες από:  
Pascal Roussy, R&D Manager, Ets Georges Renault, 38 rue Bobby Sands, BP10273 44818 Saint Herblain, France  
Saint-Herblain,

**Pascal ROUSSY**

Υπογραφή εκδότη



## Θόρυβος και κραδασμοί

|                                | CP7748 | CP7748-2 |
|--------------------------------|--------|----------|
| Στάθμη ηχητικής πίεσης (dB(A)) | 94.3   | 94.3     |
| Αβεβαιότητα τιμής κραδασμών    | 4.5    | 3.8      |
| Κραδασμοί (m/s <sup>2</sup> )  | 12     | 11.3     |

Αβεβαιότητα 3 dB(A), σύμφωνα με ISO 15744. Για τη στάθμη ακουστικής ισχύος, προσθέστε 11 dB (A)


Πρότυπα κραδασμών: ISO 28927-2

Οι τιμές που δηλώνονται εξακριβώθηκαν μέσω εργαστηριακών δοκιμών σε συνάρτηση με τα αναφερόμενα πρότυπα και μπορούν να χρησιμοποιηθούν για σύγκριση με τις δηλωμένες τιμές άλλων εργαλείων που υποβλήθηκαν σε δοκιμή σύμφωνα με τα ίδια πρότυπα. Οι τιμές που δηλώνονται δεν είναι κατάλληλες για χρήση σε υπολογισμούς εκτίμησης κινδύνου, καθώς οι τιμές μέτρησης σε μεμονωμένους χώρους εργασίας μπορεί να είναι υψηλότερες. Οι πραγματικές τιμές έκθεσης και οι κίνδυνοι σωματικής βλάβης, στους οποίους εκτίθεται ο μεμονωμένος χρήστης είναι μοναδικές και εξαρτώνται από τον τρόπο εργασίας του χρήστη, το αντικείμενο εργασίας και το σχεδιασμό της θέσης εργασίας καθώς και από το χρόνο έκθεσης και τη φυσική κατάσταση του χρήστη.

Εμείς, η CHICAGO PNEUMATIC Tool Co. LLC, δεν αναλαμβάνουμε καμία ευθύνη για τις συνέπειες που μπορεί να προκύψουν από τη χρήση των δηλωμένων τιμών, αντί για τιμές που αντιπροσωπεύουν την πραγματική έκθεση, για την αξιολόγηση κινδύνων σε χώρο εργασίας ο οποίος βρίσκεται υπό τον έλεγχό μας.

Αυτό το εργαλείο μπορεί να προκαλέσει σύνδρομο χειρός-βραχίονα οφειλόμενο στους κραδασμούς αν δεν γίνει σωστή χρήση του. Μπορείτε να βρείτε έναν οδηγό ΕΕ για τη διαχείριση των δονήσεων χεριού-βραχίονα μεταβαίνοντας στη διεύθυνση <http://www.pneurop.eu/index.php> και επιλέγοντας "Tools" (Εργαλεία) και κατόπιν "Legislation" (Νομοθεσία).

Συνιστούμε την τήρηση προγράμματος ιατρικής παρακολούθησης, για να αναγνωρίζονται τυχόν αρχικά συμπτώματα που ενδέχεται να σχετίζονται με την έκθεση σε δονήσεις, έτσι ώστε να είναι δυνατή η τροποποίηση των διαδικασιών διαχείρισης και να αποτρέπεται η πρόκληση μελλοντικών σωματικών βλαβών.

 Αυτός ο εξοπλισμός προορίζεται για χρήση με σταθερές εφαρμογές:

Οι εκπομπές θορύβου παρέχονται στον υπεύθυνο για το στήσιμο του μηχανήματος, ως οδηγός. Τα στοιχεία εκπομπών θορύβου και δονήσεων για το μηχάνημα στην ολοκληρωμένη μορφή του θα πρέπει να παρέχονται στο εγχειρίδιο οδηγιών του μηχανήματος.

## Ειδικές οδηγίες προϊόντος

### Λειτουργία

Βλέπε τα σχήματα της σελίδας 2.

- Τοποθετήστε σωστά τα εξαρτήματα στο εργαλείο.



- Συνδέστε τη συσκευή σε μια παροχή καθαρού και ξηρού αέρα.
- Για να ξεκινήσετε τη μηχανή, χρησιμοποιήστε τη σκανδάλη (A). Η ταχύτητα του μηχανήματος αυξάνεται αυξάνοντας την πίεση στη σκανδάλη. Για να σταματήσει, αφήστε τη σκανδάλη.
- Για την εναλλαγή της περιστροφής, χρησιμοποιήστε το διακόπτη (B / C). Χρησιμοποιήστε τον αντιστροφέα (B / C) μόνο όταν ο άξονας κίνησης έρθει σε πλήρη σταμάτημα. Η αλλαγή της ταχύτητας πριν το σταμάτημα του άξονα κίνησης μπορεί να προκαλέσει βλάβη στο μηχανήμα.
- Για να ρυθμίσετε την ισχύ εξόδου, χρησιμοποιήστε τον ρυθμιστή (B / C).

## Λίπανση συμπλέκτη

Χρησιμοποιήστε το 0.14 oz. (4 g) του γράσου CP Pneu-Lube Synthetic Clutch.

## Λίπανση

Χρησιμοποιήστε ένα λιπαντικό γραμμής αέρα με SAE #10 λάδι, προσαρμοσμένο σε δύο (2) σταγόνες ανά λεπτό. Αν δεν είναι δυνατή η χρήση λιπαντικού γραμμής αέρα, προσθέστε λάδι κινητήρα αέρα στην είσοδο μία φορά την ημέρα.

## Οδηγίες συντήρησης

rustehnika.ru **Τιπς** τους τοπικούς περιβαλλοντικούς κανονισμούς ανά χώρα για τον ασφαλή χειρισμό και τη διάθεση όλων των εξαρτημάτων.

- Οι εργασίες συντήρησης και επισκευών πρέπει να εκτελούνται από εξουσιοδοτημένο προσωπικό, με χρήση μόνο αυθεντικών ανταλλακτικών. Επικοινωνήστε με τον κατασκευαστή ή τον πλησιέστερο εξουσιοδοτημένο αντιπρόσωπο της περιοχής σας για οδηγίες σχετικά με την τεχνική συντήρηση ή αν χρειάζεστε ανταλλακτικά.
- Να βεβαιώνετε πάντοτε ότι η συσκευή είναι αποσυνδεδεμένη από την πηγή παροχής ενέργειας, για να αποφύγετε την ακούσια λειτουργία.
- Αποσυναρμολογείτε και επιθεωρείτε το εργαλείο ανά τρεις 3 μήνες, αν το εργαλείο χρησιμοποιείται καθημερινά.. Αντικαθιστάτε τα μέρη με ζημιές ή φθορά.
- Για να διατηρείτε τον χρόνο εκτός λειτουργίας στο ελάχιστο, σας συνιστούμε το παρακάτω kit συντήρησης:  
**Kit συντονισμού**

## Απόρριψη

- Κατά την απόρριψη αυτού του εξοπλισμού πρέπει να τηρείται η νομοθεσία της εκάστοτε χώρας.
- Όλες οι συσκευές που έχουν υποστεί ζημιά, μεγάλης έκτασης φθορά ή που δεν λειτουργούν σωστά **ΠΡΕΠΕΙ ΝΑ ΤΙΘΕΝΤΑΙ ΕΚΤΟΣ ΛΕΙΤΟΥΡΓΙΑΣ**.
- Κατά την απόρριψη αυτού του εξοπλισμού πρέπει να τηρείται η νομοθεσία της εκάστοτε χώρας.

- Οι επισκευές πρέπει να εκτελούνται μόνο από προσωπικό τεχνικής συντήρησης.

## Χρήσιμες πληροφορίες

### Διαδικτυακός τόπος

Σύνδεση σε Chicago Pneumatic: [www.cp.com](http://www.cp.com).

Μπορείτε να βρείτε πληροφορίες σχετικά με τα προϊόντα, τα εξαρτήματα, τα ανταλλακτικά και τις δημοσιεύσεις μας στην ιστοσελίδα μας.

### Χώρα προέλευσης

Taiwan

### Πνευματικά δικαιώματα

© Copyright 2018, CHICAGO PNEUMATIC Tool Co. LLC, 1815 Clubhouse Road, Rock Hill, SC 29730

Με την επιφύλαξη παντός δικαιώματος. Απαγορεύεται κάθε μη εξουσιοδοτημένη χρήση ή αντιγραφή των περιεχομένων ή μέρους τους. Αυτό ισχύει ιδίως για τα εμπορικά σήματα, τις επωνυμίες μοντέλων, τους αριθμούς ανταλλακτικών και τα σχεδιαγράμματα. Χρησιμοποιείτε μόνο εγκεκριμένα ανταλλακτικά. Οποιαδήποτε ζημία ή δυσλειτουργία λόγω μη εγκεκριμένων ανταλλακτικών δεν καλύπτεται από την Εγγύηση ή την Ευθύνη για τα Προϊόντα.

rustehnika.ru **rustehnika.ru**

rustehnika.ru

## Tekniska data

|                                      | CP7748 | CP7748-2 |
|--------------------------------------|--------|----------|
| Min. vridmoment drift framåt (ft.lb) | 70     | 70       |
| Max. vridmoment drift framåt (ft.lb) | 555    | 555      |
| Min. vridmoment drift (Nm)           | 95     | 95       |
| Max. vridmoment drift (Nm)           | 750    | 750      |
| Max. vridmoment (bakåt) (ft.lb)      | 960    | 960      |
| Max. vridmoment (bakåt) (Nm)         | 1300   | 1300     |
| Tomgångshastighet (rpm)              | 7000   | 7000     |
| Vikt (lb)                            | 4.4    | 4.65     |
| Vikt (kg)                            | 2      | 2.11     |

## Deklarationer

### EU-FÖRSÄKRAN OM ÖVERENSSTÄMMELSE

Vi, CHICAGO PNEUMATIC Tool Co. LLC, 1815 Clubhouse Road, Rock Hill, SC 29730, försäkrar under eget ansvar att produkten (med namn, typ och serienummer, se framsida) uppfyller följande direktiv: **2006/42/EC (17/05/2006)**

Tillämpade harmoniserade standarder:

**EN ISO 11148-6:2012**

Myndigheter kan begära relevant teknisk information från:  
Pascal Roussy, R&D Manager, Ets Georges Renault, 38 rue  
Bobby Sands, BP10273 44818 Saint Herblain, France

Saint-Herblain,

**Pascal ROUSSY**

Utfärdarens underskrift



## Buller och vibrationer

|                               | CP7748 | CP7748-2 |
|-------------------------------|--------|----------|
| Ljudtryck (dB(A))             | 94.3   | 94.3     |
| Vibration osäkerhet           | 4.5    | 3.8      |
| Vibration (m/s <sup>2</sup> ) | 12     | 11.3     |

Osäkerhet 3 dB(A), i enlighet med ISO 15744. För ljudeffektnivå, lägg till 11 db (A))


Vibrationsstandard: ISO 28927-2

Dessa deklarerade värden har erhållits genom laboratorie-  
tester i enlighet med angivna direktiv eller standarder och är  
lämpliga att jämföra med deklarerade värden för andra maski-  
ner som testats i enlighet med samma direktiv eller stan-  
darder. Värdena kan inte användas för riskbedömning och  
värden som uppmäts på individuella arbetsplatser kan vara  
högre. De faktiska exponeringsvärdena och de skaderisker  
som en enskild användare utsätts för är unika och beror på  
personens arbetssätt, i vilket material maskinen används, an-  
vändarens exponeringstid och fysiska kondition samt maski-  
nens skick.

Vi på **CHICAGO PNEUMATIC Tool Co. LLC** kan inte  
hållas ansvarsskyldiga för konsekvenserna av att använda de  
angivna värdena istället för värden som återspeglar den fak-  
tiska exponeringen vid en individuell riskbedömning på en  
arbetsplats över vilken vi inte har någon kontroll.

Detta verktyg kan orsaka hand-armvibrationssyndrom om det  
inte används korrekt. En EU-guide för hantering av hand-  
och armvibrationer återfinns på webbplatsen [http://  
www.pneurop.eu/index.php](http://www.pneurop.eu/index.php) under Verktyg och sedan Lags-  
tiftning.

För att förebygga eventuella framtida åkommor rekom-  
menderar vi att hälsokontroller genomförs för att upptäcka  
tidiga symptom som kan bero på vibrationsrelaterade arbet-  
suppgifter.

 Om denna utrustning är avsedd för fixerade tillämp-  
ningar:  
Ljudemissionerna anges som vägledning för maskin-  
byggaren. Ljud- och vibrationsemissionsdata för hela  
maskinen skall anges i instruktionshandboken till maski-  
nen.

## Produktspecifika anvisningar

### Användning

Se bilder på sidan 2.

- Montera tillbehören ordentligt på verktyget.
- Anslut enheten till en ren och torr luftledning.
- Tryck på avtryckaren (A) för att starta maskinen. Maskin-  
hastigheten ökar genom öka trycket på avtryckaren.  
Släpp avtryckaren för att stoppa den.
- För att byta rotationsriktning använd brytaren (B / C).  
Använd omvändbrytaren (B / C) endast när enhetens  
spindeln kommer till ett fullständigt stopp. Om du ändrar  
hastigheten innan enhetens spindel kommer till ett full-  
ständigt stopp kan spindeln skada maskinen.
- Använd regulatorn för att justera utgångseffekten (B /  
C).

### Kopplingsmörjning

Använd 0.14 oz. (4 g) av CP Pneu-Lube Synthetic Clutch  
grease.

### Smörjning

Använd ett smörjmedel SAE #10-olja, anpassat till två (2)  
droppar per minut. Om det inte går att använda en luftled-  
ningsmörjapparat, tillsätt luftmotorolja till inloppet en gång  
om dagen.

### Underhållsanvisningar

- **Följ det lokala landets miljöregler för säker hanter-  
ing och omhändertagande av alla komponenter.**
- Underhåll och reparationer måste utföras av behörig per-  
sonal som endast använder originalreservdelar. Kontakta  
tillverkaren eller närmaste auktoriserade återförsäljare  
för råd om teknisk service eller om du behöver reservde-  
lar.
- Se alltid till att maskinen är urkopplad från energikällan  
för att undvika misstag.
- Demontera och inspektera verktyget var 3:e månad om  
verktyget används varje dag. Byt ut skadade eller slitna  
delar.
- Följande servicesats rekommenderas, för att hålla  
stilleståndstiden till ett minimum: **Justeringsatts**

### Bortskaffning

- Avyttringen av denna utrustning måste följa lagstiftning-  
en i respektive land.
- Alla skadade, dåligt slitna eller felaktigt fungerande en-  
heter **MÅSTE TAS UR DRIFT**.
- Avyttringen av denna utrustning måste följa lagstiftning-  
en i respektive land.
- Reparera endast med teknisk underhållspersonal.

## Användbar information

### Webbplats

Logga in på Chicago Pneumatic: [www.cp.com](http://www.cp.com).

Du kan hitta information om våra produkter, tillbehör, reservdelar och publicerade ärenden på vår webbplats.

### Ursprungsland

Taiwan

### Copyright

© Copyright 2018, CHICAGO PNEUMATIC Tool Co. LLC, 1815 Clubhouse Road, Rock Hill, SC 29730

Med ensamrätt. All obehörig användning eller kopiering av innehållet eller del därav är förbjuden. Detta gäller särskilt varumärken, modellbeteckningar, artikelnummer och ritningar. Använd bara godkända delar. Skador eller fel som orsakas genom användning av icke godkända delar täcks inte av garanti eller företagets produktansvar.

## Технические данные

|   | CP7748 | CP7748-2 |
|---|--------|----------|
| Мин. рабочий крутящий момент (передний ход) (фт-фнт)  | 70     | 70       |
| Макс. рабочий крутящий момент (передний ход) (фт-фнт) | 555    | 555      |
| Мин. рабочий крутящий момент (Нм)                     | 95     | 95       |
| Макс. рабочий крутящий момент (Нм)                    | 750    | 750      |
| Макс. крутящий момент (реверс) (фт-фнт)               | 960    | 960      |
| Макс. крутящий момент (реверс) (Нм)                   | 1300   | 1300     |
| Скорость холостого хода (об/мин)                      | 7000   | 7000     |
| Масса (фнт)   | 4.4    | 4.65     |
| Масса (кг)  | 2      | 2.11     |

## Декларации

### ДЕКЛАРАЦИЯ О СООТВЕТСТВИИ ЕС

Компания CHICAGO PNEUMATIC Tool Co. LLC, 1815 Clubhouse Road, Rock Hill, SC 29730, с полной ответственностью заявляет, что данное изделие (наименование, тип и серийный номер которого указаны на титульном листе) соответствует положениям следующих директив:  
**2006/42/ЕС (17/05/2006)**

Были применены следующие согласованные стандарты:  
**EN ISO 11148-6:2012**

Официальные органы могут запросить соответствующую техническую информацию у следующих лиц:  
Pascal Roussy, R&D Manager, Ets Georges Renault, 38 rue Bobby Sands, BP10273 44818 Saint Herblain, France

Saint-Herblain,

**Pascal ROUSSY**

Подпись заявителя

## Шум и вибрация

|                                    | CP7748 | CP7748-2 |
|------------------------------------|--------|----------|
| Уровень звукового давления (дБ(А)) | 94.3   | 94.3     |
| Погрешность вибрации               | 4.5    | 3.8      |
| Вибрация (м/с <sup>2</sup> )       | 12     | 11.3     |

Погрешность 3 дБ(А) согласно ISO 15744. Уровень звуковой мощности, добавить 11 дБ(А)

Стандарт вибраций: ISO 28927-2

Заявленные значения были получены при помощи лабораторных тестов, проведенных в соответствии с установленными стандартами, могут быть использованы для сравнения с заявленными значениями, полученными при испытании других инструментов в соответствии с теми же стандартами. Эти заявленные значения неприменимы для оценки риска; результаты фактических измерений при работе на индивидуальном рабочем месте могут быть выше. Фактические значения воздействия и риск ущерба, которым подвергается пользователь, индивидуальны и зависят от метода работы, изделия и устройства рабочего места, а также от времени воздействия и физического состояния пользователя.

Компания CHICAGO PNEUMATIC Tool Co. LLC не может нести ответственность за последствия использования заявленных значений вместо значений, отражающих фактическое воздействие, при оценке индивидуальных рисков в ситуации на рабочем месте, которую компания не в состоянии контролировать.

При ненадлежащей манере использования данный инструмент может вызвать вибрационный синдром рук. Руководство ЕС о том, как справляться с воздействием вибрации на руки, можно найти на веб-сайте <http://www.pneurop.eu/index.php> (выберите меню "Tools", а затем "Legislation").

Мы рекомендуем программу контроля за здоровьем, которая обеспечивает раннее обнаружение симптомов вредного воздействия вибрации и позволяет своевременно пересмотреть процедуры обслуживания, чтобы предотвратить дальнейшее ухудшение.

- i** Если данное оборудование предназначено для закрепленных систем:  
Значение излучения шума приведено в качестве руководящей информации для изготовителя устройства. Данные по излучению шума и вибрации для всего устройства должны быть приведены в руководстве по эксплуатации устройства.

## Евразийское соответствие



## Особые инструкции по устройству

### Эксплуатация

См. рисунки на стр. 2.

- Устанавливайте принадлежности на инструмент правильно.
- Подсоединяйте устройство к источнику чистого и сухого воздуха.
- Для включения инструмента используйте переключатель (A). Для увеличения рабочих оборотов инструмента нажимайте на переключатель сильнее. Для остановки инструмента отпустите переключатель.
- Для переключения направления вращения используйте переключатель (B / C). Используйте переключатель реверса (B / C) только после того, когда приводной вал полностью остановился. Изменение скорости до полной остановки приводного вала может привести к повреждению инструмента.
- Для регулировки выходной мощности используйте регулятор (B / C).

rustehnika.ru

rustehnika.ru

rustehnika.ru

### Смазка муфты

Используйте 0.14 oz. (4 g) синтетическую смазку для муфты CP Pneu-Lube.

### Смазка

Пользуйтесь масленкой пневмомагистрали с маслом SAE #10 с дозировкой две (2) капли в минуту. При невозможности использования масленки пневмомагистрали добавляйте масло для пневмодвигателя во впускное отверстие один раз в день.

### Инструкции по техобслуживанию

- Соблюдайте местные предписания по защите окружающей среды для безопасного обращения и утилизации всех компонентов.

- Техническое обслуживание и ремонт должны выполняться квалифицированным персоналом с помощью только оригинальных запасных частей. За запасными частями или консультацией по техническому ремонту обращайтесь к производителю или ближайшему авторизованному дилеру.
- Во избежание непреднамеренного включения, всегда следите за тем, чтобы станок был отсоединен от источника питания.
- При ежедневном использовании инструмента его следует разбирать и осматривать каждые 3 месяца. Поврежденные или изношенные части следует заменять.
- Для сведения времени простоев к минимуму рекомендуется использование следующего ремонтного комплекта: **Регулировочный комплект**

### Утилизация

- Данное оборудование должно утилизироваться в соответствии с законодательством конкретной страны.
- Поврежденные, сильно изношенные или работающие с нарушениями устройства всегда **ДОЛЖНЫ ВЫВОДИТЬСЯ ИЗ ЭКСПЛУАТАЦИИ**.
- Данное оборудование должно утилизироваться в соответствии с законодательством конкретной страны.

Ремонт должен выполняться только специализированным персоналом по техническому обслуживанию.

## Полезные сведения

### Веб-сайт

Выполните вход в систему Chicago Pneumatic:  
[www.cp.com](http://www.cp.com).

На нашем веб-сайте вы можете найти информацию о наших изделиях, принадлежностях, запасных частях, а также печатные материалы.

### Страна происхождения

Taiwan

### Авторское право

© Авторское право, 2018, CHICAGO PNEUMATIC Tool Co. LLC, 1815 Clubhouse Road, Rock Hill, SC 29730

Все права защищены. Любое несанкционированное использование или копирование содержимого настоящего документа или его части запрещено. В частности, это относится к товарным знакам, названиям моделей, номерам деталей и чертежам. Используйте только разрешенные запасные части. Любые повреждения или неисправности, возникшие в



результате использования неразрешенных запасных частей, не попадают под действие гарантии и ответственности производителя за продукцию.

## Dane techniczne

|   | CP7748 | CP7748-2 |
|---|--------|----------|
| Min. roboczy moment obrotowy do przodu (ft.lb)  | 70     | 70       |
| Maks. roboczy moment obrotowy do przodu (ft.lb) | 555    | 555      |
| Min. roboczy moment obrotowy (Nm)               | 95     | 95       |
| Maks. roboczy moment obrotowy (Nm)              | 750    | 750      |
| Maks. moment obrotowy (odwrotnie) (ft.lb)       | 960    | 960      |
| Maks. moment obrotowy (odwrotnie) (Nm)          | 1300   | 1300     |
| Prędkość swobodna (obr./min)                    | 7000   | 7000     |
| Waga (lb)                                       | 4.4    | 4.65     |
| Waga (kg)                                       | 2      | 2.11     |

## Deklaracje

rustehnika.ru

### DEKLARACJA ZGODNOŚCI UE

Firma **CHICAGO PNEUMATIC Tool Co. LLC**, 1815 Clubhouse Road, Rock Hill, SC 29730 oświadcza na swoją wyłączną odpowiedzialność, że produkt (którego nazwę, typ i numer seryjny podano na stronie tytułowej) jest zgodny z postanowieniami następującej dyrektywy (dyrektyw): **2006/42/EC (17/05/2006)**

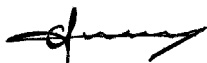
Zastosowane normy zharmonizowane:  
**EN ISO 11148-6:2012**

Władze mogą zażądać istotnych informacji technicznych od:  
Pascal Roussy, R&D Manager, Ets Georges Renault, 38 rue Bobby Sands, BP10273 44818 Saint Herblain, France

Saint-Herblain,

**Pascal ROUSSY**

Podpis wystawcy



## Hałas i drgania

|                                       | CP7748 | CP7748-2 |
|---------------------------------------|--------|----------|
| Poziom ciśnienia akustycznego (dB(A)) | 94.3   | 94.3     |
| Niepewność wibracji                   | 4.5    | 3.8      |
| Wibracje (m/s <sup>2</sup> )          | 12     | 11.3     |

Niepewność pomiaru 3 dB(A), zgodnie z ISO 15744. W przypadku poziomu mocy akustycznej należy dodać 11 dB(A).

Norma dotycząca poziomu drgań: ISO 28927-2

Przedstawione wartości uzyskano w oparciu o badania przeprowadzone w warunkach laboratoryjnych, zgodnie z wymienionymi normami; mogą one być porównywane z deklarowanymi wartościami innych narzędzi przebadanych zgodnie z tymi samymi normami. Przedstawione wartości nie powinny służyć do oceny zagrożenia, a wartości zmierzone w danym miejscu pracy mogą być wyższe. Wartość rzeczywistego działania szkodliwych czynników oraz ryzyko odniesienia obrażeń jest kwestią indywidualną i zależną od sposobu pracy danej osoby, narzędzi, stanowiska pracy oraz stanu zdrowia.

Firma **CHICAGO PNEUMATIC Tool Co. LLC**, nie ponosi odpowiedzialności za skutki stosowania deklarowanych wartości, zamiast wartości odzwierciedlających rzeczywiste narażenie na hałas i drgania, w przypadku indywidualnej oceny zagrożeń występujących w konkretnej sytuacji w miejscu pracy, nad którą w/w firma nie sprawuje kontroli.

Niniejsze narzędzie może powodować wystąpienie syndromu drgań rąk-ramion (HAVS), jeśli nie jest używane we właściwy sposób. Informator Rady Unii Europejskiej dotyczący zarządzania wibracjami przenoszonymi na ręce operatora można znaleźć po przejściu na stronę internetową <http://www.pneurop.eu/index.php> i wybraniu opcji „Tools” [Narzędzia], a następnie „Legislation” [Ustawodawstwo].

Zalecamy przeprowadzanie badań okresowych, mających na celu wykrycie objawów związanych z działaniem drgań, aby umożliwić zmianę procedur i zapobiec dalszemu pogorszeniu stanu zdrowia.

- i** Jeśli niniejszy sprzęt jest przeznaczony do mocowania w uchwytach:  
Wielkość emisji hałasu jest podawana jako wskazówka dla konstruktora narzędzia. Odnoszące się do całego narzędzia dane dotyczące emisji drgań i hałasu powinny być zamieszczone w instrukcji obsługi narzędzia.

## Instrukcje dotyczące produktu

### Obsługa

Patrz rysunki na stronie 2.

- Należy prawidłowo zamocować akcesoria do narzędzia.
- Podłączyć urządzenie do źródła czystego i suchego powietrza.
- Aby uruchomić urządzenie, należy użyć spustu (A). W celu zwiększenia prędkości obrotowej urządzenia należy zwiększyć nacisk na spust. Urządzenie zatrzymuje się po zwolnieniu spustu.
- Do zmiany kierunku obrotów służy przełącznik (B / C). Przełącznika zmiany kierunku obrotów (B / C) można używać tylko po całkowitym zatrzymaniu wrzeczona napędu. Zmiana kierunku obrotów przed zatrzymaniem wrzeczona napędu może prowadzić do uszkodzenia urządzenia.

- Aby dostosować moc wyjściową, należy użyć regulatora (B / C).

## Smarowanie sprzęgła

Należy wlać 0.14 oz. (4 g) syntetycznego środka smarującego CP Pneu-Lube Synthetic Clutch.

## Smarowanie

Użyć smarownicy przewodu powietrznego zawierającej olej SAE #10, wyregulowanej na dwie (2) krople na minutę. Jeśli nie można zastosować smarownicy przewodu powietrznego, raz dziennie wlewać olej silnika powietrznego do wlewu.

## Wskazówki dotyczące konserwacji

- Postępować zgodnie z krajowymi uregulowaniami środowiskowymi dotyczącymi bezpiecznej obsługi i utylizacji wszystkich komponentów.
- Czynności konserwacyjne i naprawcze muszą być przeprowadzane przez wykwalifikowany personel, przy użyciu wyłącznie oryginalnych części zamiennych. W celu uzyskania porady na temat obsługi technicznej lub w sprawie części zamiennych należy skontaktować się z producentem lub najbliższym autoryzowanym dealerem.
- Zawsze upewnić się, że maszyna jest odłączona od źródła energii, aby uniknąć przypadkowego uruchomienia.

Jeśli narzędzie jest używane każdego dnia, rozmontowywać je i sprawdzać co trzy miesiące. Wymienić uszkodzone lub zużyte części.

- Aby ograniczyć przestoje do minimum, zalecany jest następujący zestaw serwisowy: **Zestaw konfiguracyjny**

## Utylizacja

- Utylizacja tego sprzętu musi być zgodna z prawodawstwem krajowym.
- Uszkodzone, zużyte lub nieprawidłowo działające urządzenia **NALEŻY WYCOFAĆ Z EKSPLOATACJI**.
- Utylizacja tego sprzętu musi być zgodna z prawodawstwem krajowym.
- Naprawy powierzyć personelowi technicznemu utrzymania ruchu.

## Przydatne informacje

### Strona internetowa

Logowanie do Chicago Pneumatic: [www.cp.com](http://www.cp.com).

Na naszej stronie WWW można znaleźć informacje dotyczące naszych produktów, akcesoriów, części zamiennych i publikacji.

## Kraj pochodzenia

Taiwan

## Prawa autorskie

© Copyright 2018, CHICAGO PNEUMATIC Tool Co. LLC, 1815 Clubhouse Road, Rock Hill, SC 29730

Wszelkie prawa zastrzeżone. Wszelkie nieuprawnione użytkowanie lub kopiowanie zawartości niniejszego dokumentu bądź jego części jest zabronione. Dotyczy to w szczególności znaków towarowych, oznaczeń modeli, numerów części oraz rysunków. Używać wyłącznie zatwierdzonych części zamiennych. Wszelkie uszkodzenia lub wadliwe działanie spowodowane używaniem niezatwierdzonych części zamiennych nie są objęte gwarancją ani odpowiedzialnością z tytułu rękojmi za wady produktu.

## Technické údaje

|                                      | CP7748 | CP7748-2 |
|--------------------------------------|--------|----------|
| Min. pracovní moment dopředu (ft.lb) | 70     | 70       |
| Max. pracovní moment dopředu (ft.lb) | 555    | 555      |
| Min. pracovní moment (Nm)            | 95     | 95       |
| Max. pracovní moment (Nm)            | 750    | 750      |
| Max. moment (reverz) (ft.lb)         | 960    | 960      |
| Max. moment (reverz) (Nm)            | 1300   | 1300     |
| Rýchlost' voľnobehu (ot./min)        | 7000   | 7000     |
| Hmotnosť (lb)                        | 4.4    | 4.65     |
| Hmotnosť (kg)                        | 2      | 2.11     |

## Vyhľadania

### VYHLÁSENIE EU O ZHODE

My, CHICAGO PNEUMATIC Tool Co. LLC, 1815 Clubhouse Road, Rock Hill, SC 29730, vyhlasujeme na našu výhradnú zodpovednosť, že výrobok (s názvom, typovým a výrobným číslom, pozri prednú stranu), je v zhode s nasledovnou(ými) smernicou(ami):

**2006/42/EC (17/05/2006)**

Použitie harmonizované normy:

**EN ISO 11148-6:2012**

Orgány si môžu vyžiadať príslušné technické informácie od: Pascal Roussy, R&D Manager, Ets Georges Renault, 38 rue Bobby Sands, BP10273 44818 Saint Herblain, France

Saint-Herblain,

**Pascal ROUSSY**



Podpis emitenta

## Hluk a vibrácie

|                              | CP7748 | CP7748-2 |
|------------------------------|--------|----------|
| Úroveň tlaku hluku (dB(A))   | 94.3   | 94.3     |
| Vibračná neistota            | 4.5    | 3.8      |
| Vibrácie (m/s <sup>2</sup> ) | 12     | 11.3     |

Neistota 3 dB(A), v súlade s ISO 15744. Pre hladinu akustického výkonu pridajte 11 dB(A)

Vibračná norma: ISO 28927-2

Uvedené hodnoty boli zistené laboratórnymi skúškami v súlade s uvedenými normami a sú vhodné na porovnanie s deklarovnými hodnotami iného náradia v súlade s rovnakými normami. Tieto deklarovné hodnoty nie sú vhodné na posudzovanie rizík a hodnoty odmerané na jednotlivých pracoviskách môžu byť vyššie. Hodnoty aktuálnej expozície a riziko poškodenia zdravia, zistené individuálnymi používateľmi, sú jedinečné a závisia od spôsobu práce používateľa, povahy obrobku a usporiadania pracoviska, ako aj od času expozície a fyzického stavu používateľa.

My, **CHICAGO PNEUMATIC Tool Co. LLC**, nemôžeme byť zodpovední za následky používania uvádzaných hodnôt namiesto hodnôt, ktoré zodpovedajú aktuálnemu vyžarovaniu v individuálnom posúdení rizika v situácii na pracovnom mieste, nad ktorým nemáme kontrolu.

Tento nástroj môže spôsobiť syndróm vibrácií pôsobiacich na ruky a ramená, aj nie je adekvátne spravované jeho používanie. EU príručku ohľadom vibrácií pôsobiacich na ruky a ramená nájdete na <http://www.pneurop.eu/index.php> a následným zvolením 'Nástroje', potom 'Legislatíva'.

Odporúčame preventívnu kontrolu zdravotného stavu na detekciu včasných príznakov v dôsledku zaťaženia vibráciami, aby bolo možné upraviť postupy, ktoré by zabránili výskytu ťažkostí v budúcnosti.

**i** Ak toto zariadenie je určené pre upínacie aplikácie: Úroveň emisií je udaná ako odporúčanie pre technika stroja. Údaje o emisii hluku a vibrácií pre celý stroj nájdete v návode na obsluhu stroja.

## Pokyny špecifické pre výrobcok

### Prevádzka

Pozri obrázky na strane 2.

- Riadne upevnite príslušenstvo k nástroju.
- Pripojte zariadenie k čistému a suchému prívodu vzduchu.
- Na spustenie zariadenia použite spúšť (A). Otáčky zariadenia sa zvyšujú zvýšením tlaku na spúšť. Na zastavenie uvoľnite spúšť.

- Na prepnutie otáčania použite spínač (B / C). Reverzný spínač (B / C) používajte, len keď sa hnacie vreteno úplne zastaví. Zmena otáčok pred zastavením hnacieho vretena môže poškodiť zariadenie.
- Na úpravu výstupného výkonu použite regulátor (B / C).

### Mazanie spojky

Použite 0.14 oz. (4 g) syntetické mazivo na spojky CP Pneu-Lube.

### Mazanie

Použite mazacie zariadenie vzduchového potrubia s olejom SAE #10, ktoré je nastavené na dve (2) kvapky za minútu. Ak sa nedá použiť mazacie zariadenie vzduchového potrubia, pridajte do vstupu raz denne motorový olej.

### Pokyny pre údržbu

- **Pre bezpečnú manipuláciu a likvidáciu všetkých komponentov dodržiavajte environmentálne nariadenia danej krajiny.**
- Údržbárske a opravárske práce musia byť vykonané kvalifikovaným personálom za použitia iba originálnych náhradných dielov. Kontaktujte výrobcu alebo vášho najbližšieho autorizovaného predajcu pre poradenstvo týkajúce sa technického servisu alebo ak potrebujete náhradné diely.
- Vždy zabezpečte, aby bol stroj odpojený od zdroja energie, aby sa predišlo náhodnej prevádzke.
- Ak sa nástroj používa každý deň, demontujte a skontrolujte ho každé 3 mesiace. Vymeňte poškodené alebo opotrebované diely.
- Na minimalizovanie prestoja sa odporúča nasledovná servisná sada: **Nastavovacia sada**

### Likvidácia

- Likvidácia tejto výbavy sa musí vykonať podľa legislatívy príslušnej krajiny.
- Všetky poškodené, silno opotrebované alebo nesprávne fungujúce zariadenia **SAMUSIA VYRADIŤ Z PREVÁDZKY.**
- Likvidácia tejto výbavy sa musí vykonať podľa legislatívy príslušnej krajiny.
- Opravy smie vykonávať iba personál technickej údržby.

## Užitočné informácie

### Webová stránka

Prihláste sa do Chicago Pneumatic: [www.cp.com](http://www.cp.com).

Nájdete tam informácie ohľadom výrobkov, príslušenstva, náhradných dielov a správy uverejnené na našej webovej stránke.

## Krajina pôvodu

Taiwan

## Copyright

© Copyright 2018, CHICAGO PNEUMATIC Tool Co. LLC, 1815 Clubhouse Road, Rock Hill, SC 29730

Všetky práva vyhradené. Akékoľvek neautorizované použitie alebo kopírovanie obsahu alebo jeho časti je zakázané. Týka sa to predovšetkým obchodných značiek, označení modelov, čísiel dielov a výkresov. Používajte iba autorizované diely. Na akékoľvek škody alebo zlyhania spôsobené používaním neautorizovaných dielov sa nevzťahuje záruka ani ručenie za produkt.

## Technické údaje

|  | CP7748 | CP7748-2 |
|--|--------|----------|
| Min. provozní dopředný toč. moment (ft.lb) | 70     | 70       |
| Max. provozní dopředný toč. moment (ft.lb) | 555    | 555      |
| Min. provozní toč. moment (Nm)             | 95     | 95       |
| Max. provozní toč. moment (Nm)             | 750    | 750      |
| Max. toč. moment (zpětný) (ft.lb)          | 960    | 960      |
| Max. toč. moment (zpětný) (Nm)             | 1300   | 1300     |
| Otáčky bez zatížení (ot/min)               | 7000   | 7000     |
| Hmotnost (lb)                              | 4.4    | 4.65     |
| Hmotnost (kg)                              | 2      | 2.11     |

## Prohlášení

### EU PROHLÁŠENÍ O SHODĚ

My, společnost **CHICAGO PNEUMATIC Tool Co. LLC**, 1815 Clubhouse Road, Rock Hill, SC 29730, na vlastní odpovědnost prohlašujeme, že produkt (s názvem, typem a sériovým číslem, viz přední strana) splňuje požadavky následujících směrnic:

2006/42/EC (17/05/2006)

Použité harmonizované normy:

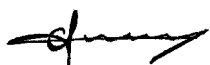
EN ISO 11148-6:2012

Úřady si mohou vyžádat příslušné technické informace od: Pascal Roussy, R&D Manager, Ets Georges Renault, 38 rue Bobby Sands, BP10273 44818 Saint Herblain, France

Saint-Herblain,

Pascal ROUSSY

Podpis vydavatele



## Hluk a vibrace

|                                   | CP7748 | CP7748-2 |
|-----------------------------------|--------|----------|
| Hladina akustického tlaku (dB(A)) | 94.3   | 94.3     |
| Nestállost vibrací                | 4.5    | 3.8      |
| Vibrace (m/s <sup>2</sup> )       | 12     | 11.3     |

Nejistota 3 dB(A), v souladu s normou ISO 15744. Pro hladinu akustického výkonu přidejte 11 dB(A)

Norma ohledně vibrací: ISO 28927-2

Tyto deklarované hodnoty byly získány laboratorními testováním v souladu s uvedenými standardy a jsou vhodné pro porovnání s deklarovanými hodnotami jiného nářadí testovaného v souladu se stejnými standardy. Tyto deklarované hodnoty nejsou vhodné pro použití při stanovení rizika a hodnoty naměřené na konkrétním pracovišti mohou být vyšší. Aktuální hodnoty zatížení hlukem a vibracemi a nebezpečí újmy zaznamenané konkrétním uživatelem jsou individuální a závisí na způsobu práce uživatele, obrobku a uspořádání pracoviště, jakož i na době vystavení a na fyzické kondici uživatele.

My, společnost **CHICAGO PNEUMATIC Tool Co. LLC**, neponeseme žádnou odpovědnost za důsledky použití deklarovaných hodnot, namísto hodnot odrážejících skutečnou expozici, při individuálním hodnocení rizik v konkrétní situaci na pracovišti, kterou nemůžeme nijak ovlivnit.

Tento nástroj, pokud není přiměřeným způsobem používán, může způsobovat vibrační syndrom ruky a paže. Pokyny EU týkající se zvládání vibrační ruky a paže naleznete na stránce <http://www.pneurop.eu/index.php>, kde zvolte možnost „Tools“ (Nástroje) a poté „Legislation“ (Legislative).

Doporučujeme program zdravotního dohledu umožňující včasné odhalení symptomů, které mohou souviset se zatížením vibracemi, aby bylo možné upravit řídicí procesy s cílem předcházení budoucím újmám.

**i** Pokud je toto zařízení určeno pro vestavěné aplikace: Hlukové emise jsou uvedeny jako vodítko pro výrobce stroje. Údaje o hlukových a vibračních emisích pro celý stroj musí být uvedeny v návodu k použití stroje.

## Pokyny specifické pro produkt

### Provoz

Viz obrázky na straně 2.

- Připevňte příslušenství správně k nástroji.
- Připojte zařízení k vyčištění a vysušení přívodu vzduchu.
- Stisknutím spouštěcího tlačítka (A) zapněte stroj. Při zvýšení tlaku na spouštěcí tlačítko se zvýší rychlost stroje. Pro zastavení pusťte spouštěcí tlačítko.
- Zapněte otáčení pomocí spínače (B / C). Reverzní spínač (B / C) používejte pouze po úplném zastavení hnacího vřetene. Změna rychlosti před zastavením vřetena způsobí zastavení stroje.
- Výstupní výkon upravíte pomocí regulátoru (B / C).

## Mazání spojky

Použijte 0.14 oz. (4 g) syntetického maziva spojky CP Pneu-Lube.

## Mazání

Použijte přimazávač vzduchu s olejem SAE #10 nastavený na dvě (2) kapky za minutu. Pokud nelze použít přimazávač vzduchu, jednou denně přidejte do vstupního otvoru vzduchu motorový olej.

## Pokyny týkající se údržby

- Dodržujte místní předpisy na ochranu životního prostředí v příslušné zemi pro zajištění bezpečné manipulace se všemi součástmi a jejich likvidace.
- Údržbu a opravy smí provádět pouze kvalifikovaný personál s použitím výhradně originálních náhradních dílů. Potřebujete-li informace o technické službě nebo náhradní díly, obraťte se na výrobce nebo na nejbližšího autorizovaného prodejce.
- Vždy zkontrolujte, zda je stroj odpojen od zdroje energie, aby nedošlo k jeho náhodnému spuštění.
- Pokud je nástroj používán denně, každé 3 měsíce jej rozeberte a zkontrolujte. Vyměňte poškozené nebo opotřebované díly.
- Pro omezení prostožů na minimum je doporučeno použití následující servisní soupravy: **Souprava pro ladění**

rustehnika.ru

## Likvidace

- Likvidace tohoto zařízení musí být provedena v souladu s legislativou příslušné země.
- Veškerá poškozená, silně opotřebovaná nebo nesprávně fungující zařízení **MUSÍ BÝT VYŘAZENA Z PROVOZU.**
- Likvidace tohoto zařízení musí být provedena v souladu s legislativou příslušné země.
- Opravy musí provádět pouze technický údržbářský personál.

## Užitečné informace

### Webová stránka

Přihlaste se na Chicago Pneumatic: [www.cp.com](http://www.cp.com).

Informace týkající se našich výrobků, příslušenství, náhradních dílů a publikovaných dokumentů naleznete na našich webových stránkách.

### Země původu

Taiwan

## Copyright

© 2018, CHICAGO PNEUMATIC Tool Co. LLC, 1815 Clubhouse Road, Rock Hill, SC 29730

Všechna práva vyhrazena. Veškeré neautorizované použití a kopírování obsahu nebo jeho částí je zakázáno. To platí zejména o obchodních známkách, označeních modelu, číslech součástek a výkresech. Používejte pouze schválené náhradní díly. Jakékoliv škody nebo závady způsobené použitím neschválených dílů nejsou kryty Zárukou ani Odpovědností za produkt.

## Műszaki adatok

|  | CP7748 | CP7748-2 |
|--|--------|----------|
| Minimális munkanyomaték előre (láb-font) | 70     | 70       |
| Maximális munkanyomaték előre (láb-font) | 555    | 555      |
| Minimális munkanyomaték (Nm)             | 95     | 95       |
| Maximális munkanyomaték (Nm)             | 750    | 750      |
| Maximális nyomaték (vissza) (láb-font)   | 960    | 960      |
| Maximális nyomaték (vissza) (Nm)         | 1300   | 1300     |
| Üresjárati fordulatszám (f/p)            | 7000   | 7000     |
| Tömeg (font)                             | 4.4    | 4.65     |
| Tömeg (kg)                               | 2      | 2.11     |

rustehnika.ru

rustehnika.ru

rustehnika.ru

## Nyilatkozatok

### EU MEGFELELŐSÉGI NYILATKOZAT

Mi, a(z) **CHICAGO PNEUMATIC Tool Co. LLC**, 1815 Clubhouse Road, Rock Hill, SC 29730, teljes felelősséggel kijelentjük, hogy a termék (a típus és termékszámot lásd az első oldalon) megfelel a következő direktívá(k)nak: **2006/42/EC (17/05/2006)**

Alkalmazott harmonizált szabványok:

**EN ISO 11148-6:2012**

A hatóságok kérhetik a vonatkozó műszaki információkat: Pascal Roussy, R&D Manager, Ets Georges Renault, 38 rue Bobby Sands, BP10273 44818 Saint Herblain, France

Saint-Herblain,

**Pascal ROUSSY**

A kiadó aláírása

## Zaj és vibráció

|                              | CP7748 | CP7748-2 |
|------------------------------|--------|----------|
| Hangnyomás szint (dB(A))     | 94.3   | 94.3     |
| Vibrációs bizonytalanság     | 4.5    | 3.8      |
| Vibráció (m/s <sup>2</sup> ) | 12     | 11.3     |

Bizonytalanság: 3 dB(A), a következő szabványnak megfelelően: ISO 15744. Hangerőszint esetén: +11 dB(A)

Vibrációs szabvány: ISO 28927-2

Ezen kinyilatkoztatott értékeket laboratóriumi típusvizsgálattal nyertük a megjelölt szabványokkal összhangban, és ezen értékek alkalmasak az összehasonlításra az egyéb olyan szerszámok kinyilatkoztatott értékeivel, amelyeket ugyanazon szabványok szerint vizsgáltak. Ezen kinyilatkoztatott értékek nem alkalmasak kockázatfelmérések céljaira, az egyedi munkahelyeken mért értékek magasabbak lehetnek. A tényleges terhelési értékek és az adott használat éré sérülési kockázat egyedi mértékű, és függ attól, hogy a használó hogyan dolgozik, továbbá függ a munkadarabtól, a munkaáramlás tervezésétől, valamint az igénybevételnek való kitettség időtartamától és a használó fizikai állapotától.

A **CHICAGO PNEUMATIC Tool Co. LLC** nem vállal felelősséget a névleges értékek figyelembe vételéhez a valós kitettségi értékekkel szemben olyan egyedi munkahelyi szituációkra vonatkozóan, amelyeknek feltételeit nem áll módunkban befolyásolni.

Ez a szerszám - ha használatát nem megfelelően ütemezik - kéz-kar vibrációs (HAVS) szindrómát okozhat. A kézszer-  
számok által okozott rezgésekre vonatkozó EU útmutató a <http://www.pneurop.eu/index.php> helyen, a 'Tools' (Eszközök), majd 'Legislation' (Törvények) menüpont választásával érhető el.

Egészségfelmérési programot ajánlunk az olyan korai tünetek felismerésére, amelyek kapcsolatban állhatnak a rezgési terheléssel, hogy az eljárásokat módosítani lehessen a helyzet további romlásának megakadályozására.

**i** A berendezést rögzítési eljárásokhoz terveztük: A megadott zajkibocsátási szint a gépgyártó tájékoztatására szolgál. A teljes gépberendezés zaj- és rezgés-kibocsátási adatait keresse a gép használati útmutatójában.

## Termékspecifikus utasítások

### Működtetés

Lásd az ábrákat a 2. oldalon.

- Rögzítse megfelelően a tartozékokat a szerszámmal.
- A készüléket tiszta és száraz levegőellátáshoz csatlakoztassa.
- A gép elindításához használja az indítókapcsolót (A). A gép sebessége az indítókapcsoló erősebb nyomásával növelhető. A leállításához engedje fel az indítókapcsolót.
- A forgási irány váltásához használja a (B / C) kapcsolót. Az irányváltó kapcsolót (B / C) csak akkor használja, ha a hajtóorsó teljesen leállt. Ha az orsó leállása előtt módosítja a sebességet, a gép károsodhat.

- A kimeneti teljesítmény beállításához használja a szabályozót (B / C).

## Tengelykapcsoló kenés

Használjon 0.14 oz. (4 g) CP szintetikus pneumatikus tengelykapcsoló kenőanyagot.

## Kenés

SAE #10 levegővezeték kenő olajat használjon, percnkénti két (2) cseppes beállítás mellett. Ha nem használ levegővezeték kenést, akkor naponta egyszer töltsön be levegőmotor olajat a bevezető nyílásba.

## Karbantartási útmutató

- **Valamennyi alkotóelem esetében tartsa be az illető ország munka- és környezetvédelmi rendelkezéseit.**
- Karbantartási és javítási munkát kizárólag eredeti pótalkatrészek használatával, szakképzett személyek végezhetnek. Forduljon a gyártóhoz vagy a legközelebbi viszonteladóhoz szervizelési igény vagy pótalkatrész beszerzés esetén.
- A véletlen bekapcsolás elkerülésére mindig gondoskodjon a gép energiaellátásról való leválasztásáról.
- Napi használat esetén 3 havonta szerelje szét és ellenőrizze a szerszámot. Cserélje ki a sérült vagy elhasznált alkatrészeket.
- A készülék állásidő minimalizálása érdekében a következő szervizkészlet használata ajánlott: **Teljesítménynövelő készlet**

## Hulladékkénti elhelyezés

- E készülék hulladékkénti elhelyezését az illető ország törvényeinek megfelelően kell végezni.
- Minden sérült, elhasznált vagy nem megfelelően működő eszközt **KI KELL VONNI A HASZNÁLATBÓL.**
- E készülék hulladékkénti elhelyezését az illető ország törvényeinek megfelelően kell végezni.
- Kizárólag a műszaki karbantartók végezhetnek javítást.

## Hasznos információk

### Weboldal

Jelentkezzen be itt: Chicago Pneumatic: [www.cp.com](http://www.cp.com).

A termékeinkre, tartozékainkra, pótalkatrészeinkre és közzétett anyagainkra vonatkozó tudnivalókat találhat a webhelyünkön.

### Származási ország

Taiwan



**Copyright**

© Szerzői jog 2018, CHICAGO PNEUMATIC Tool Co. LLC, 1815 Clubhouse Road, Rock Hill, SC 29730

Minden jog fenntartva. A tartalom vagy annak bármely részének jogosulatlan használata vagy másolása tilos. Ez különösképpen vonatkozik a védjegyekre, a modellek megnevezéseire, az alkatrészsorszámokra és a rajzokra. Kizárólag engedélyezett alkatrészeket használjon. A nem engedélyezett alkatrészek használatából eredő bármilyen meghibásodásra vagy károsodásra a Jótállás és Termékfelelősség feltételei nem vonatkoznak.

**Techნიčni podatki**

|  | CP7748 | CP7748-2 |
|--|--------|----------|
| Min. delovni navor v smeri naprej (ft.lb)  | 70     | 70       |
| Maks. delovni navor v smeri naprej (ft.lb) | 555    | 555      |
| Min. delovni navor (Nm)                    | 95     | 95       |
| Maks. delovni navor (Nm)                   | 750    | 750      |
| Maks. navor (obratno) (ft.lb)              | 960    | 960      |
| Maks. navor (obratno) (Nm)                 | 1300   | 1300     |
| Hitrost v prostem teku (obr/min)           | 7000   | 7000     |
| Teža (lb)                                  | 4.4    | 4.65     |
|  | 2      | 2.11     |

rustehnika.ru

rustehnika.ru

rustehnika.ru

**Izjave****IZJAVA EU O SKLADNOSTI**

V družbi CHICAGO PNEUMATIC Tool Co. LLC, 1815 Clubhouse Road, Rock Hill, SC 29730, na izključno lastno odgovornost izjavljamo, da je izdelek (z imenom, tipom in serijsko številko z naslovnice) skladen z naslednjimi direktivami:

2006/42/EC (17/05/2006)

Uporabljeni usklajeni standardi:  
EN ISO 11148-6:2012

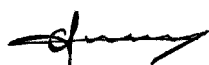
Pristojni organ lahko zaprosi za pridobitev potrebnih tehničnih podatkov pri:

Pascal Roussy, R&D Manager, Ets Georges Renault, 38 rue Bobby Sands, BP10273 44818 Saint Herblain, France

Saint-Herblain,

**Pascal ROUSSY**

Podpis izdajatelja


**Hrup in vibracije**

|                               | CP7748 | CP7748-2 |
|-------------------------------|--------|----------|
| Raven zvočnega tlaka (dB(A))  | 94.3   | 94.3     |
| Vibracijska negotovost        | 4.5    | 3.8      |
| Vibracije (m/s <sup>2</sup> ) | 12     | 11.3     |

Nezanesljivost 3 dB(A), v skladu s ISO 15744. Za raven zvočne moči, dodati 11 dB(A)

Standard za vibracije: ISO 28927-2

Te deklarirane vrednosti so bile pridobljene z laboratorijskimi preskusi tipa, opravljenimi v skladu z navedenimi standardi, in so primerljive z deklariranimi vrednostmi drugih orodij, testiranih v skladu z istimi standardi. Te deklarirane vrednosti niso primerne za uporabo pri oceni tveganj. Vrednosti, izmerjene na posameznem delovnem mestu, so lahko tudi višje. Dejanske vrednosti izpostavljenosti in tveganja za posameznega uporabnika so edinstvena in odvisna od načina dela uporabnika, obdelovanca in ureditve delovne postaje, ter tudi od časa izpostavljenosti in fizične pripravljenosti uporabnika.

Družba CHICAGO PNEUMATIC Tool Co. LLC ne more odgovarjati za posledice uporabe navedenih vrednosti namesto vrednosti, ki odražajo dejansko izpostavljenost pri individualni oceni tveganja na delovnem mestu, nad katerim ta družba nima nobenega nadzora.

Če uporabe tega orodja ne vodite na ustrezen način, lahko povzroči sindrom vibracij v rokah in zgornjih udih. EU navodila za vodenje vibracij roke lahko najdete, če dostopite na <http://www.pneurop.eu/index.php> in izberete "Tools" (orodja) nato pa še "Legislation" (zakonodaja).

Priporočamo program zdravstvenega nadzora za zgodnje odkrivanje simptomov, povezanih z izpostavljenostjo vibracijam, da se lahko z ustreznimi organizacijskimi ukrepi preprečijo nadaljnje poškodbe.

**i** Če je ta oprema namenjena za pritrditev na stroj: Emisija hrupa je podana kot vodilo proizvajalcu stroja. Podatki o emisiji hrupa in tresljajev za celoten stroj morajo biti navedeni v priročniku z navodili za uporabo stroja.

**Navodila, specifična za izdelek****Delovanje**

Glejte slike na strani 2.

- Nastavke dobro pritrdite na orodje.
- Napravo priključite na čist in suh dovod zraka.
- Za zagon stroja uporabite sprožilnik (A). Hitrost stroja se poveča s povečanjem pritiska na sprožilec. Za zaustavitev umaknite prst s sprožilca.
- Za spremembo smeri vrtenja uporabite stikalo (B / C). Stikalo za spreminjanje smeri vrtenja (B / C) uporabite šele, ko se vreteno popolnoma zaustavi. Spreminjanje smeri vrtenja še preden se vreteno popolnoma zaustavi, lahko poškoduje stroj.
- Za prilagajanje moči uporabite regulator (B / C).

## Podmazovanje sklopke

Uporabite 0.14 oz. (4 g) masti CP Pneu-Lube Synthetic Clutch.

## Mazanje

Uporabite mazilko zračnega voda z oljem SAE #10, prilagojeno na dve (2) kaplji na minuto. Če mazilke zračnega voda ne morete uporabiti, dodajte olje za pnevmatski motor skozi dovod enkrat na dan.

## Navodila za vzdrževanje

- **Upoštevajte lokalne in državne okoljevarstvene predpise za varno delo z vsemi komponentami in njihovo odstranjevanje.**
- Vzdrževanje in popravila mora izvajati usposobljeno osebje, pri tem pa lahko uporablja samo originalne rezervne dele. Za nasvete glede tehničnega servisa ali potrebne rezervne dele stopite v stik s proizvajalcem ali najbližjim pooblaščenim trgovcem.
- Vedno poskrbite, da bo stroj odklopljen z vira energije, da se izognete nenamernemu sproženju delovanja.
- Če orodje uporabljate vsak dan, ga morate razstaviti in pregledati vsake 3 mesece. Zamenjajte poškodovane ali obrabljene dele.
- Da bi bil čas nedelovanja čim krajši, se priporoča uporabo naslednjega servisnega kompleta: **Komplet za uravnavanje (Tune-up kit)**

rustehnika.ru

rustehnika.ru

rustehnika.ru

## Odstranjevanje

- Odstranjevanje te opreme mora potekati v skladu z zakonodajo zadevne države.
- Vse poškodovane, močno obrabljene ali nepravilno delujoče naprave **JE TREBA PRENEHATI UPORABLJATI.**
- Odstranjevanje te opreme mora potekati v skladu z zakonodajo zadevne države.
- Popravila lahko izvaja samo tehnično vzdrževalno osebje.

## Koristne informacije

### Spletno mesto

Prijavite se v sistem Chicago Pneumatic: [www.cp.com](http://www.cp.com).

Tu lahko najdete informacije o naših izdelkih, dodatkih, rezervnih delih in izdanem materialu na naši spletni strani.

### Država izvora

Taiwan

## Avtorske pravice

© Avtorske pravice 2018, CHICAGO PNEUMATIC Tool Co. LLC, 1815 Clubhouse Road, Rock Hill, SC 29730

Vse pravice pridržane. Vsaka nepooblaščen uporaba ali razmnoževanje vsebine ali delov vsebine je prepovedano. To še posebej velja za blagovne znamke, označbe modelov, številke delov in slike. Uporabite samo pooblaščen dele. Garancija ali jamstvo za izdelek ne krije nobenih poškodb ali nepravilnega delovanja, ki ga povzroči uporaba nepooblaščenih delov.

## Date tehnice

|                                 | CP7748 | CP7748-2 |
|---------------------------------|--------|----------|
| Cuplu util min. înainte (ft.lb) | 70     | 70       |
| Cuplu util max. înainte (ft.lb) | 555    | 555      |
| Cuplu util min. (Nm)            | 95     | 95       |
| Cuplu util max. (Nm)            | 750    | 750      |
| Cuplu max. (invers) (ft.lb)     | 960    | 960      |
| Cuplu max. (invers) (Nm)        | 1300   | 1300     |
| Turație la gol (rpm)            | 7000   | 7000     |
| Greutate (lb)                   | 4.4    | 4.65     |
| Greutate (kg)                   | 2      | 2.11     |

## Declarații

### DECLARAȚIE DE CONFORMITATE UE

Noi, **CHICAGO PNEUMATIC Tool Co. LLC**, 1815 Clubhouse Road, Rock Hill, SC 29730, declarăm pe propria răspundere că produsul (cu denumirea, tipul și numărul de serie - vezi prima pagină) este conform cu următoarea Directivă / următoarele Directive:

**2006/42/EC (17/05/2006)**

Standarde armonizate aplicate:

**EN ISO 11148-6:2012**

Autoritățile pot solicita informații tehnice corespunzătoare de la:

Pascal Roussy, R&D Manager, Ets Georges Renault, 38 rue Bobby Sands, BP10273 44818 Saint Herblain, France

Saint-Herblain,

**Pascal ROUSSY**

Semnătura emitentului



## Zgomot și vibrații

|                              | CP7748 | CP7748-2 |
|------------------------------|--------|----------|
| Nivel presiune sunet (dB(A)) | 94.3   | 94.3     |



|                              | CP7748 | CP7748-2 |
|------------------------------|--------|----------|
| Imprecizie vibrații          | 4.5    | 3.8      |
| Vibrație (m/s <sup>2</sup> ) | 12     | 11.3     |

Incertitudine 3 dB(A), în conformitate cu ISO 15744. Pentru nivelul de putere acustică, adăugați 11 dB(A)

Standardul pentru vibrații: ISO 28927-2

Aceste valori declarate au fost obținute la testarea în laborator în conformitate cu standardele menționate și se pot compara cu valorile declarate ale celorlalte unelte testate în conformitate cu respectivele standarde. Aceste valori declarate nu pot fi folosite în cadrul evaluărilor de risc iar valorile măsurate la unitățile de lucru individuale pot fi mai mari. Valorile efective ale expunerii și riscul de vătămare suportat de un utilizator individual sunt unice și depind de modul de desfășurare a activității utilizatorului, de tipul lucrării și de designul spațiului de lucru, precum și de timpul de expunere și de condiția fizică a utilizatorului.

Noi, **CHICAGO PNEUMATIC Tool Co. LLC**, nu putem fi considerați răspunzători de consecințele utilizării valorilor nominale în locul celor ce reflectă expunerea reală, într-o evaluare individuală a riscurilor unei situații aferente unui post de lucru asupra cărora nu avem control.

Această unealtă poate produce sindromul de vibrație mână-braț dacă nu este utilizată în mod adecvat. Un ghid UE pentru controlul vibrațiilor mână-braț poate fi găsit accesând <http://www.pneurop.eu/index.php> și selectând "Tools" (instrumente), apoi "Legislation" (legislație).

Vă recomandăm un program de monitorizare a sănătății pentru a detecta simptomele timpurii care pot apărea ca urmare a expunerii la zgomot și vibrații, astfel încât procedurile de management să poată fi modificate pentru a ajuta la prevenirea agravării situației.

- ❗ Dacă acest echipament este destinat aplicațiilor fixe: Emisia de zgomot este precizată ca un ghid pentru constructorul de mașini. Datele pentru emisia de zgomot și vibrații pentru întreaga mașină trebuie prezentate în manualul de instrucțiuni al mașinii.

## Instrucțiuni specifice produsului

### Operarea

Consultați cifrele de la pagina 2.

- Fixați corespunzător accesoriile pe unelte.
- Conectați dispozitivul la o sursă de aer curat și uscat.
- Pentru a porni utilajul, folosiți declanșatorul (A). Viteza utilajului este mărită prin creșterea presiunii pe declanșator. Eliberați declanșatorul pentru a opri.
- Pentru a schimba direcția de rotire, folosiți comutatorul (B / C). Folosiți comutatorul de inversare (B / C) numai atunci când arborele de antrenare se oprește complet. Schimbarea vitezei înainte să se oprească arborele de antrenare poate deteriora utilajul.
- Pentru a ajusta puterea de ieșire, folosiți regulatorul (B / C).

### Lubrifierea ambreiajului

Utilizați 0.14 oz. (4 g) de vaselină sintetică pentru angrenaje CP Pneu-Lube.

### Lubrifiere

Pe circuitul pneumatic utilizați un lubrifiant cu ulei SAE #10, reglat la 2 (două) picături pe minut. Dacă nu se poate utiliza un lubrifiant, adăugați ulei de motor pneumatic prin admisie o dată pe zi.

### Instrucțiuni de întreținere

- **Pentru manevrarea și casarea în siguranță a tuturor componentelor urmați reglementările de mediu în vigoare în țara respectivă.**
- Lucrările de mentenanță și reparații trebuie efectuate numai de personal calificat, cu piese de schimb originale. Pentru consultanță privind service-ul tehnic sau dacă necesitați piese de schimb contactați producătorul sau cel mai apropiat dealer autorizat.
- Pentru evitarea pornirii accidentale trebuie verificat întotdeauna dacă echipamentul a fost deconectat de la sursa electrică.
- Dacă echipamentul este utilizat zilnic, acesta trebuie dezamblat și verificat trimestrial. Înlocuiți piesele deteriorate sau uzate.
- Pentru reducerea la minimum a timpilor morți se recomandă utilizarea următoarei truse de service: **Trusă de reglaj**

### Casarea

- Casarea acestui echipament trebuie făcută conform legislației în vigoare în țara respectivă
- Toate echipamentele deteriorate, foarte uzate sau care funcționează defectuos **NU TREBUIE FOLOSITE**.
- Casarea acestui echipament trebuie făcută conform legislației în vigoare în țara respectivă
- A se repara exclusiv de către personalul de mentenanță tehnică.

### Informații utile

#### Site web

Conectați-vă la Chicago Pneumatic: [www.cp.com](http://www.cp.com).

Pe site-ul nostru puteți găsi informații referitoare la produse, accesorii, piese de schimb și publicații.

#### Țara de origine

Taiwan

**Drepturi de autor**

© Copyright 2018, CHICAGO PNEUMATIC Tool Co. LLC, 1815 Clubhouse Road, Rock Hill, SC 29730

Toate drepturile rezervate. Este interzisă utilizarea sau copierea integrală sau parțială a conținutului. Acest lucru este valabil pentru mărcile comerciale, denumirile modelelor, numerele componentelor și schițe. A se utiliza exclusiv piese autorizate. Eventualele deteriorări sau defecțiuni cauzate prin utilizarea de piese neautorizate nu este acoperită de garanție nici de certificatul de conformitate.

**Teknik veriler**

|                                   | CP7748 | CP7748-2 |
|-----------------------------------|--------|----------|
| Min. çalışma torku ileri (ft.lb)  | 70     | 70       |
| Maks. çalışma torku ileri (ft.lb) | 555    | 555      |
| Min. çalışma torku (Nm)           | 95     | 95       |
| Maks. çalışma torku (Nm)          | 750    | 750      |
| Maks. tork (geri) (ft.lb)         | 960    | 960      |
| Maks. tork (geri) (Nm)            | 1300   | 1300     |
| Serbest hız (dev/dk)              | 7000   | 7000     |
| Ağırlık (lb)                      | 4.4    | 4.65     |
| Ağırlık (kg)                      | 2      | 2.11     |

**rustehnika.ru  
Beyanlar****AB UYGUNLUK BEYANI**

Bizler, **CHICAGO PNEUMATIC Tool Co. LLC**, 1815 Clubhouse Road, Rock Hill, SC 29730 olarak, kendi münhasır sorumluluğumuz altında ürünün (adı, tipi ve seri numarası ile ön sayfaya bakınız) aşağıdaki Direktif(ler) ile uyumlu olduğunu beyan ederiz:

**2006/42/EC (17/05/2006)**

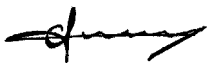
Geçerli dengelenmiş standartlar:  
**EN ISO 11148-6:2012**

Yetkili makamlar ilgili teknik bilgileri şuradan isteyebilir:  
Pascal Roussy, R&D Manager, Ets Georges Renault, 38 rue Bobby Sands, BP10273 44818 Saint Herblain, France

Saint-Herblain,

**Pascal ROUSSY**

Yayınlayanın imzası


**Gürültü ve titreşim**

|                              | CP7748 | CP7748-2 |
|------------------------------|--------|----------|
| Ses basıncı seviyesi (dB(A)) | 94.3   | 94.3     |
| Titreşim belirsizliği        | 4.5    | 3.8      |

|                              | CP7748 | CP7748-2 |
|------------------------------|--------|----------|
| Titreşim (m/s <sup>2</sup> ) | 12     | 11.3     |

Belirsizlik 3 dB(A), ISO 15744'e göre. Ses gücü seviyesi için, 11 dB(A) ekleyin

Titreşim standardı: ISO 28927-2

Bu açıklanan değerler, belirtilen standartlara uygun olarak laboratuvar testlerinde elde edilmiştir ve aynı standartlara göre test edilen diğer aletlerin açıklanan değerleriyle karşılaştırma için uygundur. Bu açıklanan değerler risk değerlendirmelerinde kullanım için yeterli değildir ve ayrı iş yerlerinde ölçülen değerler daha yüksek olabilir. Maruz kalma değerleri ve bireysel kullanıcının görebileceği zarar riski duruma özgüdür ve kullanıcının çalışma şekline, çalışılan parçaya ve iş istasyonu tasarımı ile kullanıcının maruz kalma süresi ve fiziksel durumuna bağlıdır.

Bizler, **CHICAGO PNEUMATIC Tool Co. LLC** olarak, kontrolümüz olmayan bir iş yerinde risk değerlendirmesi için geçerli maruz kalmayı yansıtan değerler yerine açıklanan değerlerin kullanılmasının sonuçlarından sorumlu tutulmayız.

Bu alet, kullanımı yeterli derecede yönetilmediğinde el-kol titreşimi sendromuna yol açabilir. El-kol vibrasyonunu yönetmekle ilgili AB kılavuzuna, <http://www.pneurop.eu/index.php> sitesinde, 'Tools' (Araçlar) ve 'Legislation' (Mevzuat) seçeneğinden ulaşılabilir.

Yönetme prosedürlerinin gelecekteki hasarı önlemeye yardımcı olacak şekilde değiştirilebilmesi için gürültü ve titreşime maruz kalmayla ilgili olabilecek belirtileri erken tespit etmek için bir sağlık gözetim programı öneriyoruz.

**i** Eğer bu ekipman sabitlenen uygulamalara yönelikse: Gürültü emisyonu makine kurucusu için bir rehber olarak verilir. Tüm makine için gürültü ve titreşim emisyonu verileri makine kullanım kılavuzunda verilmelidir.

**Ürüne özel talimatlar****Kullanım**

Sayfa 2'deki şekillere bakın.

- Aksesuarları alete doğru şekilde takın.
- Cihazı temiz ve kuru bir hava beslemesine bağlayın.
- Cihazı başlatmak için, tetiği (A) kullanın. Tetikteki basınç artırılarak cihazın hızı artırılır. Durdurmak için tetiği serbest bırakın.
- Dönüşü değiştirmek için anahtarı (B / C) kullanın. Ters anahtarı (B / C) sadece tahrik mili tam durduğunda kullanın. Tahrik mili durmadan hızın değiştirilmesi cihaza zarar verebilir.
- Çıkış gücünü ayarlamak için regülatör (B / C) kullanın.

**Kavrama yağlaması**

CP Pneu-Lube Sentetik Kavrama gresinden 0.14 oz. (4 g) kullanın.

## Yağlama

Dakikada iki (2) damlaya ayarlanmış SAE #10 yağlı bir hava hattı yağlayıcısı kullanın. Bir hava hattı yağlayıcısı kullanılmıyorsa, hava motoru yağını girişe günde bir defa ekleyin.

## Bakım talimatları

- Tüm parçaların güvenli şekilde taşınması ve imhası için ilgili ülkenin çevre düzenlemelerine uyun.
- Bakım ve onarım işleri sadece orijinal yedek parçalar kullanılarak nitelikli personel tarafından yapılmalıdır. Teknik servis hakkında bilgi almak için veya yedek parçaya ihtiyacınız olduğunda, üreticiye veya en yakındaki yetkili bayiye başvurun.
- Kazara çalışmasını önlemek için her zaman makinenin elektrik bağlantısının kesildiğinden emin olun.
- Alet her gün kullanılıyorsa aleti her 3 ayda bir sökün ve kontrol edin. Hasarlı veya yıpranan parçaları değiştirin.
- Çalışma zamanı kaybını asgaride tutmak için, aşağıdaki servis kiti önerilir : **Ayar kiti**

## İmha

- Bu ekipmanın imhası ilgili ülkenin yasalarına uygun olmalıdır.
- Tüm hasarlı, kötü şekilde yıpranmış veya uygun olmayan şekilde işlev yapan cihazların **KULLANIMINA SON VERİLMELİDİR.**
- Bu ekipmanın imhası ilgili ülkenin yasalarına uygun olmalıdır.
- Sadece teknik bakım personeli tarafından onarım yapılmalıdır.

## Faydalı bilgiler

### Web sitesi

Burada oturum açın Chicago Pneumatic: [www.cp.com](http://www.cp.com).  
Web sitemizde ürünlerimiz, aksesuarlar, yedek parçalar hakkında bilgileri ve yayınlanmış makaleleri bulabilirsiniz.

### Menşei ülke

Taiwan

### Telif Hakkı

© Telif hakkı 2018, CHICAGO PNEUMATIC Tool Co. LLC, 1815 Clubhouse Road, Rock Hill, SC 29730

Tüm hakları saklıdır. İçeriğin veya bir kısmının her türlü yetkisiz kullanımı veya kopyalaması yasaktır. Bu özellikle ticari markalar, model adları, parça numaraları ve çizimler için geçerlidir. Sadece yetkili parçaları kullanın. Onaylanmamış parçaların kullanımı nedeniyle oluşan zararlar veya arızalar Garanti veya Ürün Sorumluluğu kapsamına girmez.

## Технически данни

|   | CP7748 | CP7748-2 |
|---|--------|----------|
| Мин. работен усукв. момент в предна посока (ft.lb)  | 70     | 70       |
| Макс. работен усукв. момент в предна посока (ft.lb) | 555    | 555      |
| Мин. работен усукв. момент (Nm)                     | 95     | 95       |
| Макс. работен усукв. момент (Nm)                    | 750    | 750      |
| Макс. усукващ момент (обрат.) (ft.lb)               | 960    | 960      |
| Макс. усукващ момент (обрат.) (Nm)                  | 1300   | 1300     |
| Свободна скорост (rpm)                              | 7000   | 7000     |
| Тегло (lb)  | 4.4    | 4.65     |
| Тегло (kg)  | 2      | 2.11     |

## Декларации

### ЕС ДЕКЛАРАЦИЯ ЗА СЪОТВЕТСТВИЕ

Ние, **CHICAGO PNEUMATIC Tool Co. LLC**, 1815 Clubhouse Road, Rock Hill, SC 29730, декларираме на своя лична отговорност, че този продукт (с име, тип и серийен номер, вижте предната страница) съответства със следната(ите) Директива(и):  
**2006/42/EC (17/05/2006)**

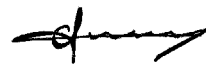
Приложени хармонизирани стандарти:  
**EN ISO 11148-6:2012**

Властите могат да поискат съответната техническа информация от:

Pascal Roussy, R&D Manager, Ets Georges Renault, 38 rue Bobby Sands, BP10273 44818 Saint Herblain, France  
Saint-Herblain,

**Pascal ROUSSY**

Подпис на издаващото лице



## Шум и вибрации

|                                  | CP7748 | CP7748-2 |
|----------------------------------|--------|----------|
| Ниво на звуково налягане (dB(A)) | 94.3   | 94.3     |
| Несигур. вибрация                | 4.5    | 3.8      |
| Вибрация (m/s <sup>2</sup> )     | 12     | 11.3     |

Несигурност 3 dB(A) съгласно ISO 15744. За ниво на звуковата мощност добавете 11 dB(A)


Стандарт за вибрации: ISO 28927-2

Тези декларираните стойности са получени при изпитвания от лабораторен тип в съответствие с посочените стандарти и са подходящи за сравнение с декларираните стойности на други инструменти, изпитвани в съответствие със същите стандарти. Тези декларираните стойности не са подходящи за използване при оценка на риска, тъй като стойностите, измерени на отделните работни места могат да бъдат по-високи. Действителните стойности на излагането на въздействие и рискът от увреждания, понасяни от отделния потребител са уникални и зависят от начина на работа на потребителя, вида на работата и конструкцията на работната станция, както и от времето на излагане и физическото състояние на потребителя.

Ние, **CHICAGO PNEUMATIC Tool Co. LLC**, не поемаме отговорност за последствията от използването на декларираните стойности, вместо на стойности, отразяващи действителното излагане на въздействие, при индивидуална оценка на риска в ситуация на реално работно място, над която нямаме контрол.

Този инструмент може да причини синдром на вибрации ръка-рамо, ако употребата му не бъде направлявана адекватно. ЕС упътване за управление на вибрации ръка-рамо можете да намерите, като посетите <http://www.pneurop.eu/index.php> и изберете 'Tools' (Инструменти), а след това - 'Legislation'.

Препоръчваме да бъде проведена програма за здравен надзор, чрез която да се определят ранните симптоми, отнасящи се до излагането на шум и вибрации, така че работните процедури да бъдат модифицирани с цел предотвратяване на бъдещи увреждания.

 Ако това оборудване е предназначено за фиксиращи приложения:

Емисията на шум е посочена като указание за изработващия машината. Данните за емисиите на шум и вибрации за цялата машина трябва да са посочени в ръководството за потребителя на машината.

## Инструкции за този продукт

### Работа

Вижте изображенията на страница 2.

- Прикрепвайте правилно аксесоарите към инструмента.
- Осигурете приток на чист и сух въздух към устройството.
- За да стартирате машината, използвайте спуська (А). Оборотите на машината се увеличават с по-силното натискане на спуська. Освободете спуська, за да спрете.
- За да смените посоката на въртене, използвайте превключвателя (В / С). Използвайте превключвателя за обратна посока (В / С) само когато задвижващата ос е спряла напълно. Промяната на оборотите преди спирането на задвижващата ос може да повреди машината.

- За регулиране на отдаваната мощност използвайте регулатора (В / С).

### Смазване на съединителя

Използвайте 0.14 oz. (4 g) синтетична смазка CP Pneu-Lube Synthetic Clutch.

### Смазване

Използвайте омаслител за въздуховод, настроен за две (2) капки в минута, с масло SAE #10. Ако не може да бъде използван омаслител за въздуховод, добавяйте моторно масло към впускателния отвор веднъж дневно.

### Инструкции за поддръжка

- Следвайте регламентите на съответната държава за безопасната употреба и изхвърляне на всичките части.
- Поддръжката и ремонта трябва да бъдат извършвани от квалифициран персонал, като се използват само оригинални резервни части. Свържете се с производителя или с най-близкия оторизиран търговец за съвети или ако се нуждаете от резервни части.
- Винаги проверявайте дали машината е изключена от електрическата мрежа, за да предотвратите случайна употреба.
- Разглобявайте и проверявайте инструмента на всеки 3 месеца, ако той се използва всеки ден. Заменяйте повредени или износени части.
- За да минимизирате времето в което уредът не е в употреба, Ви препоръчваме следния комплект за техническо обслужване: **Комплект за настройка**

### Изхвърляне

- Изхвърлянето на настоящото оборудване трябва да съответства на законодателството на съответната държава.
- Всички повредени, износени или неправилно функциониращи устройства **ТРЯБВА ДА БЪДАТ СПРЕНИ ОТ УПОТРЕБА.**
- Изхвърлянето на настоящото оборудване трябва да съответства на законодателството на съответната държава.
- ремонтът трябва да се извършва само от персонал по техническата поддръжка.

## Полезна информация

### Уебсайт

Влезте в Chicago Pneumatic: [www.cp.com](http://www.cp.com).

Можете да намерите информация относно нашите продукти, принадлежности, резервни части и публикации на нашия уебсайт.



**Произход на продукта**

Taiwan

**Авторско право**

© Copyright 2018, CHICAGO PNEUMATIC Tool Co. LLC, 1815 Clubhouse Road, Rock Hill, SC 29730

Всички права запазени. Забранява се всяко неразрешено използване или копиране на съдържанието или част от него. Това се отнася в частност за търговски марки, названия на модела, номера на части и чертежи. Използвайте само оригинални резервни части. Повреди или неизправности вследствие на употреба на неоригинални части не се покриват от гаранцията или отговорността за вреди, причинени от продукта.

**Tehnički podaci**

|  | CP7748 | CP7748-2 |
|--|--------|----------|
| Min. radni zakretni moment naprijed (ft.lb)  | 70     | 70       |
| Maks. radni zakretni moment naprijed (ft.lb) | 555    | 555      |
| Min. radni zakretni moment (Nm)              | 95     | 95       |
| Maks. radni zakretni moment (Nm)             | 750    | 750      |
| Maks. zakretni moment (una-<br>trag) (ft.lb) | 960    | 960      |
| Maks. zakretni moment (una-<br>trag) (Nm)    | 1300   | 1300     |
| Slobodna brzina vrtnje (o/min)               | 7000   | 7000     |
| Masa (lb)                                    | 4.4    | 4.65     |
| Masa (kg)                                    | 2      | 2.11     |

**Izjave****EU IZJAVA O SUKLADNOSTI**

Mi, CHICAGO PNEUMATIC Tool Co. LLC, 1815 Clubhouse Road, Rock Hill, SC 29730, izjavljujemo pod vlastitom odgovornošću da je proizvod (naziv, tip i serijski broj, vidi naslovnu stranu) u skladu sa sljedećom(im) direktivom(ama):

2006/42/EC (17/05/2006)

Primijenjene usklađene norme:

EN ISO 11148-6:2012

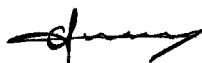
Nadležna tijela mogu zahtijevati relevantne tehničke podatke od:

Pascal Roussy, R&D Manager, Ets Georges Renault, 38 rue Bobby Sands, BP10273 44818 Saint Herblain, France

Saint-Herblain,

Pascal ROUSSY

Potpis izdavatelja


**Buka i vibracije**

|                               | CP7748 | CP7748-2 |
|-------------------------------|--------|----------|
| Razina zvučnog tlaka (dB(A))  | 94.3   | 94.3     |
| Nesigurnost vibracija         | 4.5    | 3.8      |
| Vibracije (m/s <sup>2</sup> ) | 12     | 11.3     |

Neizvjesnost 3 dB(A), u skladu s ISO 15744. Za razinu zvučnog tlaka, dodaj 11 dB(A)

Standard za vibraciju: ISO 28927-2

Ovdje navedene vrijednosti dobivene su ispitivanjima u laboratoriju u skladu s navedenim normama i prikladne su za usporedbu s navedenim vrijednostima drugih alata ispitanih u skladu s istim normama. Ovdje navedene vrijednosti nisu prikladne za uporabu u analizama rizika, a vrijednosti izmjerene na pojedinačnim radnim mjestima mogu biti veće. Stvarne vrijednosti izlaganja i rizik od štetnosti koja može postojati za pojedinačnog korisnika su jedinstvene i ovisе o načinu rada korisnika, radnom komadu i konstrukciji radne stanice te o vremenu izlaganja i fizičkom stanju korisnika.

Mi, CHICAGO PNEUMATIC Tool Co. LLC, ne možemo se smatrati odgovornima za posljedice uporabe navedenih vrijednosti umjesto vrijednosti koje odražavaju stvarno izlaganje u pojedinačnoj procjeni rizika na radnom mjestu nad kojim nemamo nadzor.

Ovaj alat može izazvati sindrom vibriranja ruke ako se njime ne rukuje na odgovarajući način. Vodič EU-a o upravljanju vibriranjem ruke možete pronaći tako da pristupite <http://www.pneurop.eu/index.php> i odaberete 'Tools (Alati)', a zatim 'Legislation (Zakonodavstvo)'.

Preporučujemo program nadzora zdravlja da se uoče rani simptomi koji mogu biti povezani s izlaganjem buci ili vibracijama tako da se mogu izmijeniti postupci upravljanja vibracijama kako bi se spriječilo buduće oštećenje zdravlja.

**i** Ova oprema namijenjena je za postupke pričvršćivanja: Emisije buke navedene su kao vodič projektantima strojeva. Podaci o emisiji buke i vibracija za cijeli stroj trebaju se navesti u uputama za uporabu stroja.

**Upute specifične za proizvod****Rad**

Pogledajte slike na stranici 2.

- Pravilno postavite dodatke na alat.
- Spojite uređaj na čist i suh dovod zraka.
- Za pokretanje alata koristite okidač (A). Brzina uređaja povećava se snažnijim pritiskanjem okidača. Za zaustavljanje otpustite okidač.



- Za promjenu rotacije koristite sklopku (B / C). Upotrijebite sklopku za obrnuti rad (B / C) samo kada se potpuno zaustavi pogonsko vreteno. Promjena brzine prije zaustavljanja pogonskog vretena može oštetiti stroj.
- Za prilagođavanje izlazne snage koristite regulator (B / C).

### Podmazivanje spojke

Koristite 0.14 oz. (4 g) sintetičkog maziva za kvačilo CP Pneu-Lube.

### Podmazivanje

Uporabite podmazivač voda za zrak s uljem SAE #10 podešenim na dvije (2) kapljice u minuti. Ako se podmazivač voda za zrak ne može uporabiti, dodajte ulje za zračni motor na usis jednom dnevno.

### Upute za održavanje

- **Pridržavajte se lokalnih ekoloških propisa u državi za sigurno rukovanje i zbrinjavanje svih dijelova.**
- Održavanje i popravke smije vršiti isključivo kvalificirano osoblje uz primjenu samo originalnih rezervnih dijelova. Obratite se proizvođaču ili najbližem ovlaštenom trgovcu za savjet o tehničkom servisu ili rezervne dijelove.
- Uvijek se uvjerite da je stroj isključen iz izvora napajanja kako biste izbjegli neželjeno uključivanje.
- Rastavite i pregledajte alat svaka 3 mjeseca ako ga koristite svakodnevno. Zamijenite oštećene ili istrošene dijelove.
- Kako biste vrijeme zastoja skratili na najmanju moguću mjeru, preporučuje se sljedeći servisni komplet: **Komplet za podešavanje**

### Zbrinjavanje

- Zbrinjavanje ove opreme treba izvršiti sukladno zakonodavstvu u odgovarajućoj državi.
- Sve oštećene, jako istrošene i uređaje koji ne funkcioniraju pravilno **TREBA POVUĆI IZ UPORABE.**
- Zbrinjavanje ove opreme treba izvršiti sukladno zakonodavstvu u odgovarajućoj državi.
- Popravke smije vršiti isključivo osoblje za tehničko održavanje.

## Korisne informacije

### Web stranica

Prijavite se na Chicago Pneumatic: [www.cp.com](http://www.cp.com).

Možete pronaći informacije o proizvodima, priboru, zamjenskim dijelovima i izdanjima na našoj internetskoj stranici.

### Zemlja podrijetla

Taiwan

### Autorsko pravo

© Autorsko pravo 2018, CHICAGO PNEUMATIC Tool Co. LLC, 1815 Clubhouse Road, Rock Hill, SC 29730

Sva su prava pridržana. Zabranjena je svaka neovlaštena uporaba ili kopiranje sadržaja ili njegovog dijela. To se posebno odnosi na zaštitne znakove, oznake modela, brojeve dijelova i crteže. Upotrebljavajte samo odobrene dijelove. Jamstvo ili odgovornost za proizvod ne obuhvaćaju bilo kakva oštećenja ili kvarove izazvane uporabom neodobrenih dijelova.

### Tehnilised andmed

|                                   | CP7748 | CP7748-2      |
|-----------------------------------|--------|---------------|
| Min. tööväände jõud edasi (ft.lb) | 70     | 70            |
| Max. tööväände jõud edasi (ft.lb) | 555    | 555           |
| Min. tööväände jõud (Nm)          | 95     | 95            |
| Max. tööväände jõud (Nm)          | 750    | 750           |
| Max. väände jõud (tagasi) (ft.lb) | 960    | 960           |
| Max. väände jõud (tagasi) (Nm)    | 1300   | 1300          |
| Tühikäigukiirus (p/min)           | 7000   | 7000          |
| Kaal (kg)                         | 4.4    | rustehnika.ru |
|                                   | 2      | 2.11          |

## Deklaratsioon

### EL-I VASTAVUSDEKLARATSIOON

Meie, CHICAGO PNEUMATIC Tool Co. LLC, 1815 Clubhouse Road, Rock Hill, SC 29730, deklareerime oma täielikul vastutusel, et toode (nime, tüübi ja seerianumbri leiate esilehelt) on vastavuses järgmis(t)e direktiivi(de)ga: **2006/42/EC (17/05/2006)**

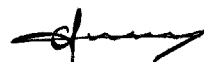
Kohalduvad harmoneeritud standardid:  
**EN ISO 11148-6:2012**

Ametiasutused võivad nõuda asjakohast tehnilist teavet, mille peab saatma:  
Pascal Roussy, R&D Manager, Ets Georges Renault, 38 rue Bobby Sands, BP10273 44818 Saint Herblain, France

Saint-Herblain,

Pascal ROUSSY

Väljaandja allkiri



**Müra ja vibratsioon**

|                                 | CP7748 | CP7748-2 |
|---------------------------------|--------|----------|
| Helirõhutase (dB(A))            | 94.3   | 94.3     |
| Vibratsiooni määramatus         | 4.5    | 3.8      |
| Vibratsioon (m/s <sup>2</sup> ) | 12     | 11.3     |

Määramatus 3 dB(A), kooskõlas ISO 15744. Helivõimsuse taseme puhul lisage 11 dB(A)

Vibratsiooni standard: ISO 28927-2

Deklareeritud väärtused on saadud kehtivate standardite järgi läbi viidud tüübikatsetuste tulemusena ja on sobivad samade standardite kohaselt katsetatud muude tööriistade deklareeritud väärtustega võrdlemiseks. Käesolevad deklareeritud väärtused pole piisavad kasutamiseks riskihindamisel, samuti võivad konkreetsetel töökohtadel mõõdetud väärtused osutuda suuremaks. Iga konkreetse kasutaja puhul on tegelikud kahjulike mõjurite väärtused ja riskitase erinevad, sõltudes kasutaja töövõtetest, töödeldavast detailist ja töökohta korraldusest, samuti mõjurite toimeaja kestusest ja kasutaja füüsilisest seisundist.

Meie, **CHICAGO PNEUMATIC Tool Co. LLC**, ei vastuta tagajärgede eest, kui kasutatakse deklareeritud väärtusi, mitte tegelikke andmeid, mis vastavad tegelikule kokkupuutele konkreetsetes ohuhinnangus töökoja olukorras, mille üle meil puudub kontroll.

See tööriist võib põhjustada käe ja käsivarre vibratsioonisündroomi, kui selle kasutamist asjakohaselt ei hallata. ELi juhised käte mõjuva vibratsiooniga toime tulemiseks leiata, kui kasutate veebilehte <http://www.pneurop.eu/index.php> ning valite "Tools" ja seejärel "Legislation".

Soovitame regulaarselt tervist kontrollida, et tuvastada vibratsioonist tingitud haiguste varajasi sümptomeid. Selle põhjal tuleb juhtimistoiminguid kohandada nii, et need aitaksid ennetada võimalikke edaspidiseid tervisekahjustusi.

**i** Kui antud seadet kasutatakse kinnitatud rakendustes: Masinootja poolt antud müraemissioon on indikatiivne. Komplektse masina müra- ja vibratsiooniemissiooni andmed peavad olema välja toodud masina kasutusjuhendis.

**Tootespetsiifilised juhised****Kasutamine**

Vt jooniseid leheküljel 2.

- Paigaldage tarvikud korralikult tööriista külge.
- Ühendage seade puhta ja kuiva õhu juurdevooluga.
- Masina käivitamiseks kasutage päästikut (A). Masina kiirust saab suurendada päästikule survet avaldades. Masina peatamiseks vabastage päästik.
- Pöörlemise muutmiseks kasutage lülitit (B / C). Kasutage ümberlülitit (B / C) ainult siis, kui spindelajamiplokid on täielikult seisma jäänud. Kiiruse muutmine enne spindelajamiplokkide seisma jäämist võib masinat kahjustada.

- Väljundvõimsuse reguleerimiseks kasutage regulaatorit (B / C).

**Siduri määrimine**

Kasutage 0.14 oz. (4 g) sünteetilist siduri määret.

**Määrimine**

Kasutage SAE #10 õliga õhutoru määrdeseadet, mis on reguleeritud kahele (2) tilgale minutis. Kui õhutoru määrdeseadet ei saa kasutada, lisage iga päev sisselaskesse õhutamootori õli.

**Paigaldusjuhised**

- **Kõikide komponentide ohutu käsitlemise ja utiliseerimise osas järgige kohalikke keskkonnaregulatsioone.**
- Hooldust ja remonte võivad teostada ainult kvalifitseeritud tehnikud, kasutades ainult originaalvaruosi. Tehnilise hoolduse teostamiseks või varuosade hankimiseks võtke ühendust tootja või lähima ametliku edasimüüjaga.
- Juhusliku käivitumise vältimiseks veenduge, et masin oleks alati energiaallikast lahutatud.
- Kui tööriista kasutatakse igapäevaselt, võtke tööriist lahti ja kontrollige seda iga kolme kuu möödudes. Vahetage kahjustatud või kulunud osad.
- Seisuaja minimeerimiseks on soovitatav kasutada järgmist hoolduskomplekti. **Häältestuskomplekt**

**Utiliseerimine**

- Selle seadme utiliseerimine peab toimuma vastavalt vastava riigi seadusandlusele.
- Kõik kahjustatud, tugevalt kulunud või valesti töötavad seadmed **TULEB KASUTUSEST KÕRVALDADA**.
- Selle seadme utiliseerimine peab toimuma vastavalt vastava riigi seadusandlusele.
- Remonttöid võivad teostada ainult tehnikud.

**Kasulik teave****Veebileht**

Logi sisse Chicago Pneumatic: [www.cp.com](http://www.cp.com).

Meie veebilehelt leiata teavet meie toodete, tarvikute, tagavaraosade ja avaldatud materjalide kohta.

**Päritolumaa**

Taiwan

**Autoriõigus**

© Autoriõigus 2018, CHICAGO PNEUMATIC Tool Co. LLC, 1815 Clubhouse Road, Rock Hill, SC 29730

Kõik õigused kaitstud. Volitamata kasutamine või sisu või selle osa kopeerimine on keelatud. See puudutab konkreetset just kaubamärke, mudelite nimetusi, detailide numbraid ja jooniseid. Kasutage ainult heakskiidetud osi. Autoriseerimata osade kasutamisest põhjustatud kahjustused või tõrked pole garantii või toote vastutuse poolt kaetud.

## Techniniai duomenys

|  | CP7748 | CP7748-2 |
|--|--------|----------|
| Min. darbinis sukimo momentas į priekį (pėdos svarui)  | 70     | 70       |
| Maks. darbinis sukimo momentas į priekį (pėdos svarui) | 555    | 555      |
| Min. darbinis sukimo momentas (Nm)                     | 95     | 95       |
| Maks. darbinis sukimo momentas (Nm)                    | 750    | 750      |
| Maks. sukimo momentas (atbulinė eiga) (pėdos svarui)   | 960    | 960      |
| Maks. sukimo momentas (atbulinė eiga) (Nm)             | 1300   | 1300     |
| Tuščiosios eigos apsukos (aps./min.)                   | 7000   | 7000     |
| Svoris (svarai)  | 4.4    | 4.65     |
| Svoris (kg)  | 2      | 2.11     |

## Deklaracijos

### ES ATITIKTIES DEKLARACIJA

Mes, **CHICAGO PNEUMATIC Tool Co. LLC**, 1815 Clubhouse Road, Rock Hill, SC 29730, vienašališkos atsakomybės pagrindu pareiškiame, kad gaminys (pavadinimą, tipinį ir serijos numerį žr. pirmame puslapyje), atitinka šią (-as) Direktyvą (-as):  
**2006/42/EC (17/05/2006)**

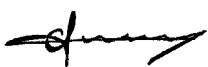
Taikyti darnieji standartai:  
**EN ISO 11148-6:2012**

Atitinkamos techninės informacijos institucijos gali pareikalauti iš:  
Pascal Roussy, R&D Manager, Ets Georges Renault, 38 rue Bobby Sands, BP10273 44818 Saint Herblain, France

Saint-Herblain,

**Pascal ROUSSY**

Išdavėjo parašas



## Triukšmas ir vibracija

|                                   | CP7748 | CP7748-2 |
|-----------------------------------|--------|----------|
| Garso slėgio lygis (dB(A))        | 94.3   | 94.3     |
| Vibracijų neapibrėžtumas          | 4.5    | 3.8      |
| Vibracijos (m/sek. <sup>2</sup> ) | 12     | 11.3     |

3 dB(A) neapibrėžtumas pagal ISO 15744. Garso galios lygiui pridėkite 11 dB(A)

Standartinė vibracija: ISO 28927-2

Nurodytos reikšmės buvo gautos bandant laboratorinėmis sąlygomis pagal nurodytus standartus ir yra tinkamos lyginti su nurodytomis kitų pagal tuos pačius standartus bandytų įrankių reikšmėmis. Nurodytos reikšmės nėra pakankamos rizikai vertinti, o atskirose darbo vietose išmatuotos reikšmės gali būti didesnės. Faktinės ekspozavimo reikšmės ir žalos rizika atskiriems vartotojams yra specifiniai dalykai, kurie priklauso nuo vartotojo darbo būdo, darbo įrankio ir darbo vietos bei ekspozavimo laiko ir fizinės vartotojo būklės.

Mes, **CHICAGO PNEUMATIC Tool Co. LLC**, negalime būti laikomi atsakingi už deklaruotų verčių naudojimo vietoje faktinių verčių pasekmes individualiai įvertinant riziką darbo vietoje, kurios sąlygų negalime kontroliuoti.

Netinkamai valdomas šis įrankis gali sukelti rankos–plaštakos vibracijos sindromą. Plaštakos ir rankos vibracijos valdymo ES vadovas yra svetainėje <http://www.pneurop.eu/index.php>, skyrelyje „Tools“ (įrankiai), poskyryje „Legislation“ (teisės aktai).

Ankstyviems simptomams, kurie gali būti susiję su vibracijos ekspozavimu, nustatyti ir valdymo procedūroms keisti taip, kad išvengtumėte pakenkimo ateityje, mes rekomenduojame sveikatos priežiūros programą.

- ⓘ Jei ši įranga yra skirta naudoti sutvirtinus: Triukšmo spinduliuotė pateikiama kaip orientyras mašinos gamintojui. Visos mašinos triukšmo ir vibracijos spinduliuotės duomenys turi būti pateikiami mašinos instrukcijų vadove.

## Specialios gaminio instrukcijos

### Eksplotavimas

Žr. paveikslėlius 2 psl.

- Priedus prie įrankio pritvirtinkite tvirtai.
- Prijunkite prietaisą prie švaraus ir sauso oro tiekimo linijos.
- Norėdami įjungti mechanizmą, spauskite gaiduką (A). Mechanizmo greitis didinamas stipriau spaudžiant gaiduką. Jei norite sustabdyti, gaiduką atleiskite.
- Sukimosi kryptį keiskite jungikliu (B / C). Atbulinės eigos jungiklį (B / C) naudokite tik pavaros velenui visiškai sustojus. Keisdami greitį pavaros velenui dar nesustojus galite sugadinti mechanizmą.
- Reguluoti galią galite regulatoriumi (B / C).

## Sankabos tepimas

Naudoti 0.14 oz. (4 g) sintetinį sankabos tepalą „CP Pneu-Lube“.

## Sutepimas

Naudokite oro linijos tepimo įtaisą su SAE #10 alyva, nustatę du (2) lašus per minutę. Jei nėra galimybės naudoti oro linijos tepimo įtaiso, kartą per dieną į įleidimo angą įvarvinkite variklio alyvos.

## Techninės priežiūros instrukcijos

- Laikykitės šalyje galiojančių vietinių aplinkosaugos taisyklių, reglamentuojančių saugų visų komponentų tvarkymą ir šalinimą.
- Techninės priežiūros ir remonto darbus turi atlikti kvalifikuotas personalas, naudojantis tik originalias atsargines dalis. Dėl techninės priežiūros patarimų ar atsarginių dalių kreipkitės į gamintoją ar artimiausią įgaliotąjį atstovą.
- Siekdami išvengti netyčinio įrenginio veikimo, visada patikrinkite, ar jis atjungtas nuo energijos šaltinio.
- Jei įrankis naudojamas kasdien, jį ardykite ir apžiūrėkite kas 3 mėnesius. Saugos sumetimais pakeiskite nusidėvėjusias ir apgadintas dalis.
- Siekiant sumažinti galimų prastovų skaičių, rekomenduojama naudoti šį priežiūros rinkinį: **Derinimo rinkinys**

rustehnika.ru

## Šalinimas

- Šalinant šią įrangą būtina laikytis atitinkamoje šalyje galiojančių įstatymų.
- **NEEKSPLOATUOKITE** apgadintų, labai nusidėvėjusių ar netinkamai veikiančių įrenginių.
- Šalinant šią įrangą būtina laikytis atitinkamoje šalyje galiojančių įstatymų.
- Remonto darbus turi atlikti tik techninės priežiūros tarnybos personalas.

## Naudinga informacija

### Tinklavietė

Prisijunkite prie Chicago Pneumatic: [www.cp.com](http://www.cp.com).

Čia rasite informacijos apie mūsų gaminius, priedus, atsargines dalis ir paskelbtą medžiagą.

### Kilmės šalis

Taiwan

### Autorių teisės

© Copyright 2018, CHICAGO PNEUMATIC Tool Co. LLC, 1815 Clubhouse Road, Rock Hill, SC 29730

Visos teisės saugomos. Draudžiamas bet koks šio turinio ar jo dalies naudojimas arba kopijavimas neturint tam leidimo. Tai ypač taikoma prekių ženklams, modelių pavadinimams, dalių numeriams ir brėžiniams. Naudokite tik leistinas dalis. Jei gaminys veiks blogai arba suges dėl neleistinų dalių naudojimo, garantija nebus taikoma.

## Tehniskie dati

|  | CP7748 | CP7748-2 |
|--|--------|----------|
| Min. darba griezes moments uz priekšu (pėdas-mārc.)  | 70     | 70       |
| Maks. darba griezes moments uz priekšu (pėdas-mārc.) | 555    | 555      |
| Min. darba griezes moments (Nm)                      | 95     | 95       |
| Maks. darba griezes moments (Nm)                     | 750    | 750      |
| Maks. griezes moments (atpakaļgaita) (pėdas-mārc.)   | 960    | 960      |
| Maks. griezes moments (atpakaļgaita) (Nm)            | 1300   | 1300     |
| Brīvais ātrums (apgr./min.)                          | 7000   | 7000     |
| Svars (mārc.)  | 4.4    | 4.65     |
| Svars (kg)   | 2      | 2.11     |

rustehnika.ru

## Deklarācijas

### ES ATBILSTĪBAS DEKLARĀCIJA

Mēs, **CHICAGO PNEUMATIC Tool Co. LLC**, 1815 Clubhouse Road, Rock Hill, SC 29730, vienpersoniski uzņēmoties atbildību, paziņojam, ka produkts (ar nosaukumu, tipu un sērijas numuru, kas atrodami titullapā) atbilst šai direktīvai(-ām):

**2006/42/EC (17/05/2006)**

Piemērotie saskaņotie standarti:

**EN ISO 11148-6:2012**

Iestādes var pieprasīt nepieciešamo tehnisko informāciju no: Pascal Roussy, R&D Manager, Ets Georges Renault, 38 rue Bobby Sands, BP10273 44818 Saint Herblain, France

Saint-Herblain,

**Pascal ROUSSY**

Izsniedzēja paraksts

### Troksnis un vibrācija

|                                  | CP7748 | CP7748-2 |
|----------------------------------|--------|----------|
| Skaņas spiediena līmenis (dB(A)) | 94.3   | 94.3     |

|                               | CP7748 | CP7748-2 |
|-------------------------------|--------|----------|
| Vibrācijas nenoteiktība       | 4.5    | 3.8      |
| Vibrācija (m/s <sup>2</sup> ) | 12     | 11.3     |

Mērījumu nenoteiktība 3 dB(A), saskaņā ar ISO 15744.  
Skaņas jaudas līmenim pievienojiet 11 dB(A)


Vibrāciju standarts: ISO 28927-2

Šīs deklarētās vērtības tika iegūtas, testējot laboratorijas apstākļos atbilstoši norādītajiem standartiem, un ir piemērotas salīdzināšanai ar citu rīku deklarētajām vērtībām, kas testētas atbilstoši šiem pašiem standartiem. Šīs deklarētās vērtības nav piemērotas izmantošanai riska novērtējumos, un atsevišķās darbavietās veikto mērījumu rezultāti var būt lielāki. Faktiskās iedarbības vērtības un kaitējuma risks atsevišķam lietotājam ir unikāls un atkarīgs no lietotāja darba paņēmieniem, veicamā darba un darbstacijas uzbūves, kā arī no iedarbības laika un lietotāja fiziskā stāvokļa.

Mēs, **CHICAGO PNEUMATIC Tool Co. LLC**, neesam atbildīgi par izmantošanas sekām ar noteiktajām vērtībām, to vērtību vietā, kas parādā patieso atbildes reakciju, individuālo riska izvērtējumu darba vietā, kuru mēs nevaram ietekmēt.

Ja šī instrumenta lietošana netiek atbilstoši pārvaldīta, tas var izraisīt plaukstu/roku vibrāciju sindromu. ES vadlīnijas par plaukstu/roku vibrāciju var atrast ieejot <http://www.pneurop.eu/index.php> un atlasot "Rīki", tad "Likumi".

Iesakām izmantot veselības novērošanas programmu, lai atklātu agrīnus simptomus, kas varētu būt saistīti ar vibrācijas iedarbību, vai varētu mainīt atbilstošu darba organizāciju, nepieļaujot turpmāku stāvokļa pasliktināšanos.

 Ja šī iekārta ir paredzēta statistiskiem pielietojumiem: Trokšņa emisijas vērtība ir paredzēta mašīnu ražotājiem. Trokšņa un vibrāciju emisijas dati par visu mašīnu jāsniedz mašīnas instrukciju rokasgrāmatā.

## Produktam specifiskas instrukcijas

### Darbība

Skat. attēlus 2. lpp.

- Pareizi piestipriniet piederumus pie rīka.
- Pieslēdziet iekārtu tīra un sausa gaisa padevei.
- Lai iedarbinātu rīku, izmantojiet mēlīti (A). Iekārtas ātrumu var palielināt, palielinot spiedienu uz mēlīti. Atlaidiet mēlīti, lai apturētu.
- Lai pārslēgtu rotāciju, izmantojiet slēdzi (B / C). Izmantojiet pretējā virziena slēdzi (B / C) tikai tad, kad piedziņas vārpsta ir pilnībā apstājusies. Ātruma mainīšana pirms piedziņas vārpsta ir apstājusies var izraisīt iekārtas bojājumus.
- Lai pielāgotu izejas jaudu, izmantojiet slēdzi (B / C).

## Sajūga eļļošana

Izmantojiet 0.14 oz. (4 g) CP Pneu-Lube sintētisko sajūga smērvielu.

## Eļļošana

Izmantojiet gaisa vada eļļnīcu ar SAE #10 eļļu, kas noregulēta uz diviem (2) pilieniem minūtē. Ja nevar izmantot gaisa vada eļļnīcu, vienreiz dienā pievienojiet gaisam motoreļļu.

## Apkopes norādījumi

- **Ievērojiet vietējos vides normatīvus par apiešanos ar visiem komponentiem un to utilizāciju.**
- Apkopes un remontdarbi jāveic kvalificētam personālam, izmantojot tikai oriģinālās rezerves daļas. Sazinieties ar ražotāju vai tuvāko pilnvaroto dīleri, lai saņemtu konsultācijas par tehnisko apkopi vai ja nepieciešamas rezerves daļas.
- Vienmēr pārliecinieties, ka mašīna ir atslēgta no enerģijas avota, lai izvairītos no nejaušas darbināšanas.
- Demontējiet un pārbaudiet instrumentu ik pēc 3 mēnešiem, ja instruments tiek lietots katru dienu. Nomainiet bojātās vai nodilušās daļas.
- Lai samazinātu dīkstāvi līdz minimumam, ieteicams izmantot šādu apkopes komplektu: **Pieregulēšanas komplekts**

## Informācija

- Šīs iekārtas utilizācijai jānotiek, ievērojot attiecīgās valsts likumdošanu.
- Visu bojāto, smagi nolietoto vai nepareizi darbojošos ierīču **EKSPLUATĀCIJA IR JĀPĀRTRAUC.**
- Šīs iekārtas utilizācijai jānotiek, ievērojot attiecīgās valsts likumdošanu.
- Remontu drīkst veikt tikai tehniskās apkopes personāls.

## Noderīga informācija

### Vietne

Piesakieties vietnē Chicago Pneumatic: [www.cp.com](http://www.cp.com).

Jūs varat atrast informāciju par mūsu izstrādājumiem, piederumiem, rezerves daļām un publicētajiem materiāliem mūsu vietnē.

### Izcelsmes valsts

Taiwan

### Autortiesības

© Autortiesības 2018, CHICAGO PNEUMATIC Tool Co. LLC, 1815 Clubhouse Road, Rock Hill, SC 29730



Visas tiesības paturētas. Satura vai tā daļas neatļauta izmantošana vai kopēšana ir aizliegta. It sevišķi tas attiecas uz preču zīmēm, modeļu nosaukumiem, daļu numuriem un rasējumiem. Izmantojiet tikai atļautas daļas. Bojājumus vai darbības traucējumus, kurus izraisījusi neatļautu daļu lietošana, nesedz garantija vai ražotāja atbildība par produktu.

## 技术参数

|                   | CP7748 | CP7748-2 |
|-------------------|--------|----------|
| 最小工作向前扭矩 (ft.lb)  | 70     | 70       |
| 最大工作向前扭矩 (ft.lb)  | 555    | 555      |
| 最小工作扭矩 (Nm)       | 95     | 95       |
| 最大工作扭矩 (Nm)       | 750    | 750      |
| 最大扭矩 (反向) (ft.lb) | 960    | 960      |
| 最大扭矩 (反向) (Nm)    | 1300   | 1300     |
| 空载转速 (转/分钟)       | 7000   | 7000     |
| 重量 (lb)           | 4.4    | 4.65     |
| 重量 (kg)           | 2      | 2.11     |

## 声明

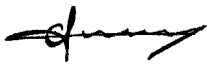
### EU 符合性声明

我们 ( CHICAGO PNEUMATIC Tool Co. LLC, 1815 Clubhouse Road, Rock Hill, SC 29730 ) 全权声明, 本产品 ( 名称、型号和序列号, 请见首页 ) 符合以下指令: 2006/42/EC (17/05/2006)

应用的协调标准:  
EN ISO 11148-6:2012

机构能从  
Pascal Roussy, R&D Manager, Ets Georges Renault, 38 rue Bobby Sands, BP10273 44818 Saint Herblain, France 获取技术信息

Saint-Herblain,  
Pascal ROUSSY  
签发者签名



### 噪声和振动

|                        | CP7748 | CP7748-2 |
|------------------------|--------|----------|
| 声压水平 (dB(A))           | 94.3   | 94.3     |
| 振动不确定性                 | 4.5    | 3.8      |
| 振动 (m/s <sup>2</sup> ) | 12     | 11.3     |

不确定度 3 dB(A), 根据 ISO 15744。声功率级增加 11 dB(A)

振动标准: ISO 28927-2

以上声明值是根据一定标准获得的实验室测量值, 可以与使用其它工具按照相同标准所测得的声明值进行对比。这些声明值不适合用于风险评估, 在个别工作地点测出的值可能会更高。每个用户所经历的实际接触值和损害风险都各不相同, 这取决于用户的工作方式, 工件、工作站设计以及接触时间和用户的身体状况。

我们 ( CHICAGO PNEUMATIC Tool Co. LLC ) 郑重声明: 对于在不受我们控制的工作场所状况下进行的单独风险评估, 如使用声明值而非实际暴露值, 则我们对后果概不负责。

如果该工具在使用时未经适当管理, 则可能会导致手臂振动综合症。有关预防手臂振动的 EU 指南, 请通过访问 <http://www.pneurop.eu/index.php> 并选择“工具” - “法规”进行查看。

我们建议制定一个健康监督方案, 以尽早检测出可能与振动接触相关的早期症状, 从而对管理程序进行修改, 避免今后造成损害。

**i** 如果本设备适合于拧紧机系统: 所提供的噪声排放信息可供机器装配者参考。整套机器的噪声和振动发射数据应在机器的指导手册中提供。

## 产品指定说明

### 操作

请参见第 2 页的图。

- 将附件正确固定到工具上。
- 将设备连接到清洁、干燥的气源。
- 要启动机器, 请使用触发器 (A)。机器速度通过增加触发器压力而增加。释放触发器以停止。
- 要切换旋转, 请使用开关 (B / C)。只有当驱动主轴完全停止时, 才能使用反转开关 (B / C)。在驱动主轴停止之前更改速度可能会损坏机器。
- 要调整输出功率, 请使用调节器 (B / C)。

### 离合器润滑

使用 0.14 oz. (4 g) CP Pneu-Lube 合成离合器润滑脂。

### 检验

使用空气管路润滑器加入 SAE #10 机油进行润滑, 调整为每分钟两 (2) 滴。如果无法使用空气管路润滑器, 则每天在进口处加空气马达机油一次。

### 维护说明

- 请遵守当地的国家环境法规, 安全处理和弃置所有组件。
- 必须由合格人员使用原装备件进行维护和修理工作。如果需要关于技术维修的建议或者需要备件, 请与制造商或最近的授权经销商联系。
- 务须确保机器断开与能源的连接, 以免意外运行。
- 如果工具每天都使用, 请每 3 个月拆下并检查工具一次。更换受损或磨损的部件。

- 为了最大程度减少停工时间，建议使用以下维修套件：**调试套件**

## 処置

- 必须根据相应国家/地区的法规处置本设备。
- 所有受损、严重磨损或工作异常的器件都不能继续投入使用。
- 必须根据相应国家/地区的法规处置本设备。
- 仅可由技术维护人员进行维修。

## 有用的信息

### 网站

登录到 Chicago Pneumatic: [www.cp.com](http://www.cp.com).

您可以从我们的网站上找到关于我们产品、附件、备件和已发布事件的信息。

### 原产地

Taiwan

### 版权所有

© 版权所有 2018, CHICAGO PNEUMATIC Tool Co. LLC, 1815 Clubhouse Road, Rock Hill, SC 29730

保留所有权利。禁止对此内容或其部分内容进行任何未经授权的使用或复制。本规定专门适用于商标、型号名称、部件编号和图纸。请仅使用经授权的部件。保修或产品责任不包括任何由于使用未经授权的部件而造成的损坏或故障。

## 技術データ

|                     | CP7748 | CP7748-2 |
|---------------------|--------|----------|
| 最小作動トルク、正方向 (ft.lb) | 70     | 70       |
| 最大作動トルク、正方向 (ft.lb) | 555    | 555      |
| 最小作動トルク (Nm)        | 95     | 95       |
| 最大作動トルク (Nm)        | 750    | 750      |
| 最大トルク (逆方向) (ft.lb) | 960    | 960      |
| 最大トルク (逆方向) (Nm)    | 1300   | 1300     |
| 自由速度 (rpm)          | 7000   | 7000     |
| 重量 (ポンド)            | 4.4    | 4.65     |
| 重量 (kg)             | 2      | 2.11     |

## 宣言

### EU 適合宣言

弊社CHICAGO PNEUMATIC Tool Co. LLC, 1815 Clubhouse Road, Rock Hill, SC 29730は、弊社製品（名称、タイプ、およびシリアル番号あり、フロントページ参照）が次の指令に準拠していることを、当社のもつぱらの責任の下で宣言します：  
2006/42/EC (17/05/2006)

適用する整合規格：  
EN ISO 11148-6:2012

当局は、以下から関連する技術情報を取得できます。  
Pascal Roussy, R&D Manager, Ets Georges Renault, 38 rue Bobby Sands, BP10273 44818 Saint Herblain, France

Saint-Herblain,

Pascal ROUSSY

発行者による署名



### 騒音と振動

|                        | CP7748 | CP7748-2 |
|------------------------|--------|----------|
| 音圧レベル (dB(A))          | 94.3   | 94.3     |
| 振動の不確かさ                | 4.5    | 3.8      |
| 振動 (m/s <sup>2</sup> ) | 12     | 11.3     |

不確かさ 3 dB(A)、ISO 15744準拠 音圧レベルについては dB(A) 準拠音響出力レベル用には 11 dB(A) を追加  
振動規格：ISO 28927-2

これらの宣言値は、規定の基準に従って行われた実験室環境でのテストにより得られたもので、同じ基準に従ってテストされた他のツールの宣言値との比較に適する。これらの宣言値は、リスク評価における使用には適しておらず、個々の作業現場における測定値が宣言値を上回る場合もあり得る。実際の暴露値と個々の使用者が被る被害は様々であり、使用者の作業方法、作業対象物、作業環境、および使用者の暴露時間と健康状態に依存する。

当社 CHICAGO PNEUMATIC Tool Co. LLCは、弊社が管理できない作業場所の状況における個々のリスク評価において、実際の露出を反映した値ではなく宣言した値を使用した影響に対して責任を負うことはできません。

本ツールの利用が適切に管理されていなければ、手腕振動障害を引き起こすことがあります。手腕振動を管理するためのEUのガイドは、<http://www.pneurop.eu/index.php>にアクセスし、「ツール」、次に「法制」を選択すれば見ることができます。

振動暴露によると思われる初期症状を発見するために、定期的な健康診断の実施が望ましい。これにより、将来の機能障害を防ぐための管理手法を見直すことが可能となる。

- ① 本装置を固定して使用する場合、放出騒音は機械組立員への参考として表示してあります。完成機械用の放出騒音および放出振動のデータは機械の取扱説明書に記載されています。

## 製品の詳細説明書

### 操作

2ページの図を参照してください。

- アクセサリーをツールに正しく固定します。
- 装置を接続してエア供給のクリーニングと乾燥を行います。
- 機械を起動するには、トリガ(A)を使用します。機械速度は、トリガへの圧力を上げると上昇します。停止するにはトリガを解除します。
- 回転を切り替えるには、スイッチ(B/C)を使用します。リバーススイッチ(B/C)は、ドライブスピンドルが完全に停止してから使用してください。ドライブスピンドルが停止する前に速度を変えると、機械が損傷する恐れがあります。
- 出力を調整するには、レギュレータ(B/C)を使用します。

### クラッチの潤滑

0.14 oz. (4 g)の CP Pneu-Lube Synthetic Clutch グリースをご使用ください。

### 潤滑

毎分2滴に調節し、SAE #10 オイルとラインオイルを使用します。ラインオイルを使用できない場合、1日1回エアモーターオイルを入口に添加します。

### メンテナンスに関する注意事項

- すべてのコンポーネントの安全な取り扱いおよび廃棄については、現地国の環境規制に従ってください。
- メンテナンスおよび修理作業は、必ず元のスペアパーツを使用して、資格を持った担当者が行う必要があります。技術的サービスに関するアドバイスが必要な場合やスペアパーツが必要な場合は、メーカーまたはお近くの販売店までお問い合わせください。
- 偶発的な作動を回避するために、マシンが電源から切断されていることを必ず確認してください。
- ツールを毎日使用している場合は、3カ月毎にツールを分解して点検してください。破損または磨耗した部品は交換してください。
- ダウンタイムを最小限に保つには、次のサービスキットをお勧めします。チューンアップキット

### 廃棄

- この機器の処分は、それぞれの国の法律に従わなければなりません。
- 損傷した、ひどく磨耗した、または不適切に機能するデバイスはすべて、**運転しないようにしなければなりません。**
- この機器の処分は、それぞれの国の法律に従わなければなりません。
- 必ず技術メンテナンススタッフが修理を行ってください。

## 有用な情報

### ウェブサイト

アトラスコプコに Chicago Pneumatic: [www.cp.com](http://www.cp.com).

弊社のウェブサイトには、弊社製品、アクセサリ、スベア部品、印刷物に関する情報が掲載されています。

### 生産国

Taiwan

### 著作権

© 著作権 2018, CHICAGO PNEUMATIC Tool Co. LLC, 1815 Clubhouse Road, Rock Hill, SC 29730

無断複写・複製・転載を禁ず。本書の内容の一部または全部を無断転載あるいは不正使用することは禁止されています。上記禁止行為は、特に商標、モデルの文書化、部品番号および図面に適用されます。認可済みの部品のみ使用してください。未認可の部品の使用によって引き起こされる一切の損傷または誤動作は、保証責任または製造物責任の対象とはなりません。

## 기술 자료

|                     | CP7748 | CP7748-2 |
|---------------------|--------|----------|
| 최소 작동 토크 파워드(ft.lb) | 70     | 70       |
| 최대 작동 토크 파워드(ft.lb) | 555    | 555      |
| 최소 작동 토크(Nm)        | 95     | 95       |
| 최대 작동 토크(Nm)        | 750    | 750      |
| 최대 토크(역) (ft.lb)    | 960    | 960      |
| 최대 토크(역) (Nm)       | 1300   | 1300     |
| 자유 속도(rpm)          | 7000   | 7000     |
| 중량(lb)              | 4.4    | 4.65     |
| 중량(kg)              | 2      | 2.11     |

## 선언

### EU 적합성 선언

CHICAGO PNEUMATIC Tool Co. LLC, 1815 Clubhouse Road, Rock Hill, SC 29730은(는) 제품(이름, 종류 및 일련 번호 포함, 일면 참조)이 다음 지침을 준수하고 있음을 당사의 전적인 책임 하에 선언합니다.

2006/42/EC (17/05/2006)

합의 표준 적용:

EN ISO 11148-6:2012

관련 기술 정보는 관계 당국에서만 요청할 수 있음:

Pascal Roussy, R&D Manager, Ets Georges Renault, 38 rue Bobby Sands, BP10273 44818 Saint Herblain, France

Saint-Herblain,

Pascal ROUSSY

발행자 서명



### 소음 및 진동

|                       | CP7748 | CP7748-2 |
|-----------------------|--------|----------|
| 음압 레벨(dB(A))          | 94.3   | 94.3     |
| 진동 불확실성               | 4.5    | 3.8      |
| 진동(m/s <sup>2</sup> ) | 12     | 11.3     |

rustehnika.ru

ISO 15744에 부합되는 불확도 3 dB(A) 사운드 출력 레벨을 구하려면, 11 dB(A)을 더함

진동 표준 : ISO 28927-2

이러한 표시 값은 언급된 표준에 따라 실험실 유형 테스트에 의해 획득되었으며 동일한 표준에 따라 테스트한 다른 공구의 표시 값과 비교하기에 적합합니다. 이러한 표시 값은 위험 평가에 사용하기에 적합하지 않으며 개별 작업장에서 측정된 값이 더 높을 수 있습니다. 실제 노출 값과 개별 사용자가 경험한 유해 위험 수준은 고유하며 사용자의 작업 방식, 작업 대상물, 작업대 설계 뿐만 아니라 노출 시간 및 사용자의 신체적 조건에 따라 다릅니다.

CHICAGO PNEUMATIC Tool Co. LLC는 당사가 통제할 권한이 없는 작업장 상황에서 개별적인 위험 평가로 실제 노출을 반영하는 값 대신 표시 값의 사용에 따른 결과에 대해 책임을 지지 않습니다.

본 공구를 적절히 관리하면서 사용하지 않으면 손-팔 진동 증후군이 유발될 수 있습니다. 손-팔 진동 증후군 관리에 대한 EU 참고 자료는 <http://www.pneuop.eu/index.php>에 접속한 다음 '공구', '법규' 순으로 선택하면 확인할 수 있습니다.

당사는 소음 또는 진동 노출과의 관련 가능성이 있는 증상을 조기에 감지하는 건강 감시 프로그램을 권장하며, 이를 통해 관리 절차를 수정하여 향후 발생할 수 있는 장애를 사전에 차단할 수 있습니다.

**i** 이 장비는 고정 설비에 사용하도록 되어 있습니다. 소음 방출은 기계 설치업자의 참고 자료로 활용됩니다. 완성된 기계의 소음 및 진동 방출 데이터는 기계의 사용 설명서에 수록되어 있습니다.

## 제품별 설명

### 작동

2페이지의 그림을 참조하십시오.

- 부속품을 공구에 적절히 고정합니다.
- 장치를 청결하고 건조한 공기 공급 장치에 연결합니다.
- 공구를 작동하려면, 트리거 (A)를 사용하십시오. 트리거를 누르면 공기 속도가 증가합니다. 정지하려면 트리거를 놓습니다.
- 회전 방향을 전환하려면, (B / C) 스위치를 사용하십시오. 드라이브 스피들이 완전히 정지한 경우에만 역방향 스위치 (B / C)를 사용하십시오. 드라이브 스피들이 정지하기 전에 속도를 변경하면 공구가 손상될 수 있습니다.
- 출력 전력을 조정하려면, (B / C) 레귤레이터를 사용하십시오.

### 클러치 윤활

CP Pneu-Lube 합성 클러치 그리스의 0.14 oz. (4 g) 을 사용하십시오.

### 윤활

에어 라인 윤활기를 사용해 SAE #10 오일로 윤활하며, 분당 두(2) 방울이 떨어지게 조정하십시오. 에어 라인 윤활기를 사용할 수 없는 경우, 하루에 한 번 에어 모터 오일을 주입구에 추가하십시오.

rustehnika.ru

rustehnika.ru

### 유지보수 지침

- 모든 구성품의 안전한 취급 및 폐기를 위해 현지 국가 환경 규정을 따르십시오.
- 유지보수 및 수리 작업은 유자격자가 정품 예비 부품만을 사용해서 수행해야 합니다. 기술 서비스에 대한 조언 또는 예비 부품이 필요할 경우 제조업체나 가까운 공인 판매점에 문의하십시오.
- 실수로 작동되는 것을 방지하려면 항상 기계가 동력 원으로부터 분리되었는지 확인하십시오.
- 공구를 매일 사용하는 경우 3개월마다 공구를 분해해서 검사하십시오. 손상되거나 마모된 부품은 교체하십시오.
- 고장시간을 최소로 유지하기 위해 다음 서비스 키트를 권장합니다. **튠업 키트**

### 폐기

- 본 장비의 폐기는 개별 국가의 법규를 따라야 합니다.
- 완전히 손상되고, 심하게 마모되었거나 제대로 작동하지 않는 장치는 **반드시 작동을 멈추어야 합니다.**
- 본 장비의 폐기는 개별 국가의 법규를 따라야 합니다.
- 기술 유지보수 직원만 수리해야 합니다.

## 유용한 정보

### 웹사이트

로그인 링크 Chicago Pneumatic: [www.cp.com](http://www.cp.com).

제품, 액세서리, 예비 부품 및 발행물에 대한 정보를 홈페이지에서 찾을 수 있습니다.

### 원산지 국가

Taiwan

### 저작권

© Copyright 2018, CHICAGO PNEUMATIC Tool Co. LLC,  
1815 Clubhouse Road, Rock Hill, SC 29730

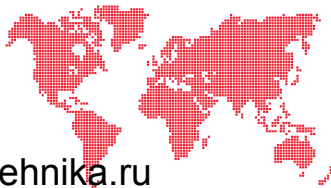
모든 권리 보유. 본 문서의 내용 또는 내용의 일부에 대한 비 승인된 모든 사용 또는 복사 행위는 엄격히 금지됩니다. 이는 특히, 상표, 모델 명칭, 부품 번호 및 도면에 적용됩니다. 승인된 부품만 사용하십시오. 비 인가된 부품을 사용함으로써 인해 발생하는 모든 손상 또는 고장은 보증 또는 생산물 책임 범위에 포함되지 않습니다.



Original instructions  
 Traduction de la notice originale  
 Übersetzung der Originalbetriebsanleitung  
 Traducción de las instrucciones originales  
 Tradução das instruções originais  
 Traduzione delle istruzioni originali  
 Vertaling van oorspronkelijke instructies  
 Oversættelse af originalvejledning  
 Oversettelse av originalinstruksjoner.  
 Käännös alkuperäisistä ohjeista  
 Μετάφραση πρωτότυπων οδηγιών  
 Översättning av ursprungliga instruktioner  
 Перевод оригиналов инструкций  
 Tłumaczenie oryginalnej instrukcji

Preklad originálnych pokynov  
 Příklad původních pokynů  
 Eredeti utasítások fordítása  
 Prevod izvirnih navodil  
 Traducerea instrucțiunilor originale  
 Oriđinal talimatların çevirisi  
 Превод на оригиналните инструкции  
 Prijevod originalnih uputa  
 Oriđinaljuhiste tõlge  
 Originalių instrukcijų vertimas  
 Oriđinālo instrukciju tulkojums  
 原始说明的翻译  
 使用說明書初出翻譯  
 원본 설명서의 번역문

## ABOUT CHICAGO PNEUMATIC



Since 1901 the Chicago Pneumatic (CP) name has represented reliability and attention to customer needs, with construction, maintenance and production tools and compressors designed for specific industrial applications. Today, CP has a global reach, with local distributors

rustehnika.ru

rustehnika.ru

rustehnika.ru

Our people start every single day with a passion to research, develop, manufacture and deliver new products that are meant to meet your needs not only today, but tomorrow as well.

**TO LEARN MORE, VISIT [WWW.CP.COM](http://WWW.CP.COM)**



To find more information about your tool, scan the QR code or go to [m.cp.com](http://m.cp.com)

