

RUSTEHN
RUSTEHN
RUSTEHN

Nussbaum



UNI LIFT

Ножничные подъемники

UNI LIFT NT

UNI LIFT CLT

UNI LIFT Quick Test Quattro

Профессионал

UNI LIFT



Гидравлические ножничные подъемники серии UNI LIFT - прекрасное решение для общего ремонта, сход-развала, диагностических линий и постов входного контроля.

Подъемники серии UNI LIFT доступны с грузоподъемностью от 3.500 кг для легковых автомобилей до 5.000 кг для фургонов и коммерческого транспорта. Во всех версиях доступны плоские платформы, платформы для сход-развала, подъемник второго уровня, а также несколько размеров платформ.

Запатентованный Nussbaum кинематический модуль обеспечивает очень низкую высоту заезда. Платформы не имеют жесткой сцепки, т.к. синхронизация осуществляется при помощи гидравлики. Таким образом, UNI LIFT не требует дополнительных работ при установке как на пол с заездными рампами, так и при заглубленной установке. Погружной мотор гарантирует высокую производительность, бесшумную работу и долгий срок службы.

Версии

- AMS – комплект для сход-развала: Установка задних сдвижных пластин, выемок под поворотные круги спереди и механической системы блокировки.
- Plus – подъемник второго уровня: Ножничный подъемник с регулируемыми платформами и полимерными подушками для подхвата под днище
- Plus AMS – подъемник второго уровня и комплект для сход-развала: все компоненты установлены в один уровень с использованием проставочных пластин между подъемником второго уровня и поворотными кругами.

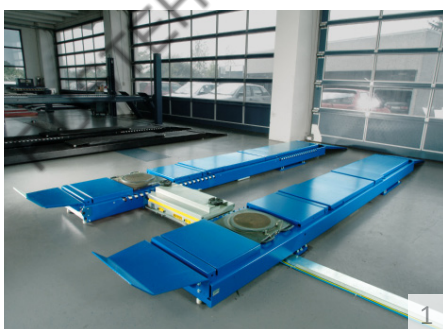


3500 NT & 5000 NT

Ваш партнер на посту приемки

Управление ножничными подъемниками UNI LIFT NT полностью гидравлическое, без пневматики или электрических переключателей, что значительно уменьшает обслуживание подъемника. Избыточная гидравлическая система с двумя независимыми

контурами гарантирует прекрасную синхронизацию и безопасную работу даже без механических клинков, которые добавляются только в комплектациях для схода-развала. Мощный и тихий погружной мотор обеспечивает высокую скорость работы

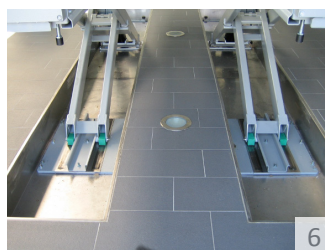
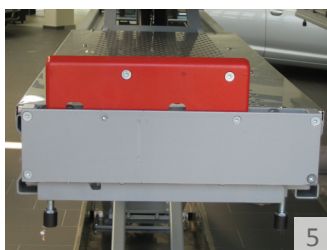


Эксклюзивное окружение, нестандартное представление.

Покажите все достоинства автомобиля клиенту. Заглубленная установка делает подъемник незаметным в выставочном зале, но Вы всегда можете продемонстрировать любой автомобиль клиенту со всех сторон, добавив динамики в процесс торговли. Ваш отдел продаж скажет Вам спасибо.

UNI LIFT 3500 & 5000 NT – краткий обзор

- Компактный, без колонн, эргономичный дизайн
- Без жесткой сцепки между платформами
- Простой монтаж, возможна напольная и заглубленная установка
- Низкая конструкция, короткие заездные рампы
- Избыточная гидравлическая система с двумя независимыми контурами
- Мощный тихий долговечный погружной мотор
- Высокая скорость подъема и опускания



- 1 UNI LIFT 3500 NT PLUS AMS с осеподъемником
- 2 UNI LIFT 3500 NT PLUS INOX DESIGN – установка вровень с полом
- 3 UNI LIFT 3500 NT PLUS INOX DESIGN
- 4 Подъемник второго уровня с регулируемыми платформами
- 5 Опциональная защита от скатывания
- 6 Прямоук для заглубленной установки

3500 CLT, 5000 CLT & 5500 CLT Quattro

Отличный помощник для сход-развала



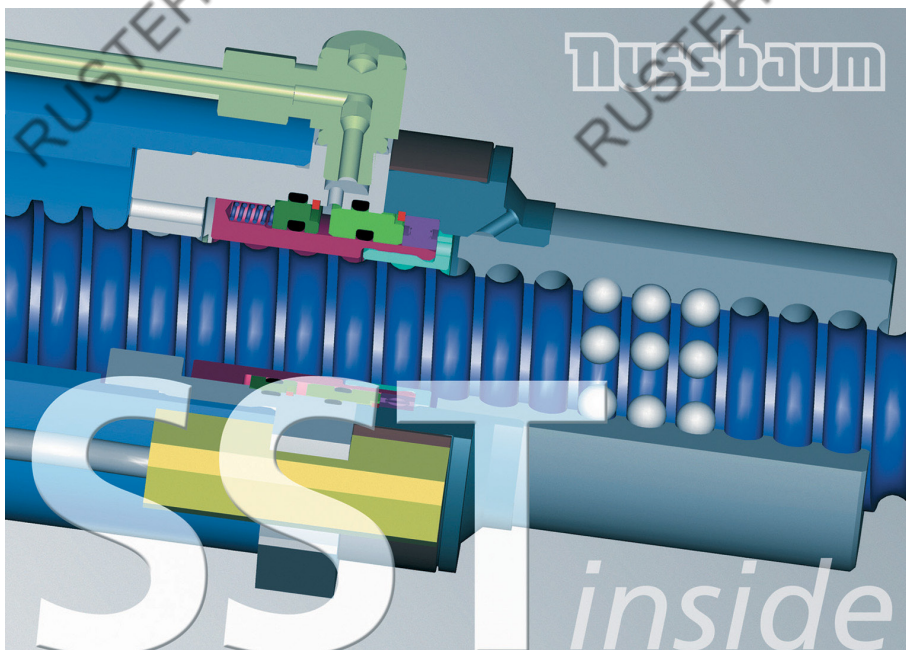
- 1 UNI LIFT 5500 CLT Quattro с заездными рампами
- 2 Задние сдвижные пластины и подъемник второго уровня с регулируемыми платформами
- 3 Выемка под передние поворотные круги, регулируемая под базу автомобиля
- 4 UNI LIFT 5500 CLT Quattro с отдельными заездными рампами для удобства заезда автомобилей с низким клиренсом

Точность регулировки углов установки колес во многом зависит от выбора подъемника. UNI LIFT CLT с уникальной технологией SST отвечает самым требовательным запросам.

Ножничные подъемники CLT грузоподъемностью 3500 и 5000 кг с длинными платформами идеальное решение для поста сход-развала. Благодаря уникальной системе SST, разработанной Nussbaum, гарантируется отличная синхронизация и механическая блокировка подъемника на любой высоте. UNI LIFT CLT доступен с гладкими платформами, подъемником второго уровня и комплектом для сход-развала.

UNI LIFT 5500 CLT Quattro грузоподъемностью 5500 кг и платформами 5200 мм отвечает самым высоким требованиям для сход-развала коммерческого транспорта и минивэнов. UNI LIFT Quattro оснащен двумя цилиндрами SST обеспечивающими высочайшую точность синхронизации. В стандартный объем поставки входит комплект для сход-развала и подъемник второго уровня.



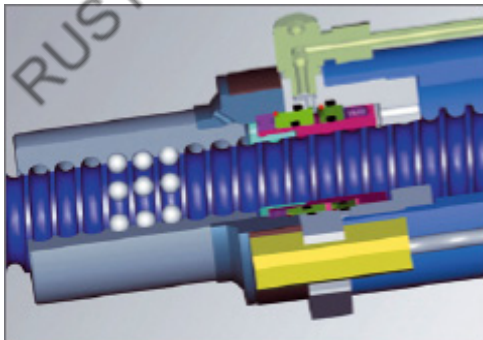


Благодаря запатентованной электронной системе синхронизации SST (Safety Star Technology), подъемник имеет уникальную точность до десятой доли миллиметра на любой высоте.

Совместная работа измерительных датчиков и пропорциональных клапанов обеспечивает безопасную механическую блокировку подъемника на каждой высоте.

Интегрированная цифровая панель управления с LED-дисплеем позволяет программировать рабочую высоту для более быстрой и удобной работы, особенно при регулировке развал-схождения.

Данный подъемник может быть подключен при помощи ISDN или модема к сервисному центру Nussbaum для диагностики (интерфейсная опция).



UNI LIFT CLT – в нескольких словах

- SST – Safety Star Technology, электронная синхронизация
- Высокая точность синхронизации для сход-развала
- Компактный, без колонн, эргономичный дизайн
- Без жесткой сцепки между платформами
- Простой монтаж, возможна напольная и заглубленная установка
- Низкая конструкция, короткие заездные рампы
- Избыточная гидравлическая система с двумя независимыми контурами
- Мощный тихий долговечный погружной мотор
- Высокая скорость подъема и опускания с программируемой рабочей высотой

Отличная комбинация:

UNI LIFT & WA 9xx

- Система развал-схождения с современной 8-сенсорной CCD технологией, на базе Windows
- Интеграция в сеть мастерской по RS 232 или USB интерфейсу
- База на более 20,000 автомобилей

- Точность до 0,01 градуса
- Поворот рулевого колеса возможен до 24 градусов на механических кругах - электронные круги не требуются
- Стандартные 4-точечные захваты легко и быстро устанавливаются. Опционально доступны

3-точечные захваты.

- При помощи специального комплекта дооснащается до грузовой системы развал-схождения
- Соответствует требованиям завтрашнего дня, ASA-совместимый (опция)



4000 Quattro NT & 5000 Quattro Quicktest

профессионал для быстрой и эффективной диагностики



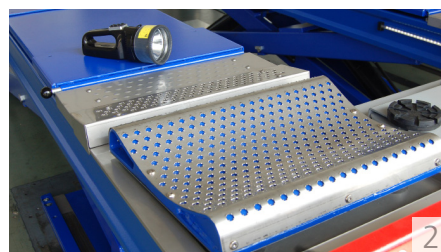
Официальные диагностические организации требуют высокопроизводительные надежные подъемники с высокой скоростью подъема и опускания, которые повышают пропускную способность станции. UNI LIFT 4000 Quattro NT и 5000 Quattro NT, с 4 цилиндрами NT являются профессиональным выбором для бесперебойной, быстрой и надежной работы.

UNI LIFT QUATTRO QUICKTEST оснащен регулируемым подъемником второго уровня (3), который поднимает автомобиль под днище для полного доступа к осям и колесам машины. Подъемник собран таким образом, что может поднимать автомобиль сразу после теста на люфт-детекторе без перемещения автомобиля. Передняя ось остается на люфт-детекторе (2), и автомобиль поднимается прямо из этого положения. Благодаря выравнивающим пластинам платформы подъемника не имеют ступеней, что повышает удобство и аккуратность работы.

Дополнительно, подъемник оснащен траверсой "Laser Jack", с интегрированной под платформу катушкой под пневмошланг. Для подъема машины за внешние точки оси "Laser Jack" имеет две выдвижные лапы, на которые можно установить различные подъемные адаптеры.

UNI LIFT QUATTRO QUICKTEST – краткий обзор

- Регулируемый подъемник второго уровня
- Пневматический люфт-детектор с фонарем управления
- Люфт-детектор и подъемник второго уровня в одной плоскости
- Тихий мощный блок управления, интегрированный в корпусе между платформами (опционально: внешний блок управления)
- Подъемник предназначен для установки вровень с полом (1) – опционально с рабочими платформами для корпуса блока управления.
- Платформы с защитой от скатывания
- Опционально: выемка под траверсу



Дооснащения для любых целей

	3500 NT	3500 CLT	4000 Quattro NT Plus	4000	5000 NT	5000 CLT	5000 NT Quattro Quicktest	5000 CLT Quattro	6000	8000
--	---------	----------	----------------------	------	---------	----------	---------------------------	------------------	------	------

Аксессуары

Дополнительные проездные рампы К-кт = 2 рампы	•	•			•	•				
Расширение заездных рамп Общая длина: 1,500мм	•	•			•	•				
Вертикально настраиваемая защита от скатывания при заглубленной установке К-кт = 4 штуки	•	•								
Высокоскоростной гидравлический блок время подъема пригл. 14 s	•									
 Пневматический люфт-детектор, интегрированный в платформы <ul style="list-style-type: none"> Управление интегрировано в ручной фонарь. Соединение между платформами. 	•	*	•	*	•					
 LASER JACK – пневматический <ul style="list-style-type: none"> перемещается по направляющим, с клинками, вылет подъемных лап до 1.600мм Грузоподъемность 2,000 кг Высота подъема 400 мм 	•	•			•	•	•			
 JACK 2000 – пневмо-гидравлический <ul style="list-style-type: none"> перемещается по направляющим, с клинками, раздвижными лапами подъем а внешние точки оси или по центру Грузоподъемность 2,000 кг Высота подъема 400 мм 	•	•			•	•			•	
JACK 2500 • пневмо-гидравлический грузоподъемностью 2,500 кг					•	•		•	•	•
JACK 5000 • пневмо-гидравлический грузоподъемностью 5,000 кг									•	•
Выемка под траверсу в корпусе центрального перекрытия при заглубленной установке	•	•	•							
Алюминиевая траверса с регулируемыми точками подхвата для подъема внедорожников и микроавтобусов. Общая высота пригл. 260 мм	•	•			•	•				
Катушка пневмошланга для пневматической траверсы со шлангом под платформой	•	•	•		•	•				

Сход-развал

Комплект для сход-развала включает: <ul style="list-style-type: none"> Задние сдвижные пластины, выравнивающие пластины и выемки под поворотные круги Благодаря выравнивающим пластинам вся платформа находится на одном уровне 	•	•			•	•				
Регулируемые клинки, для работы необходим сжатый воздух в блоке управления	•				•					
Механические поворотные круги с нагрузкой на колесо до 1,2т 400 x 400 x 50мм К-кт = 2 штуки	•	•								
Выравнивающие пластины – для подъемника второго уровня без к-кта сход-развала	•	•			•	•				
Крышка для выемки под поворотные круги для UNI LIFT AMS	•	•			•	•				
Держатель для измерительной системы (MKS-держатель)					•					
Встроенная кабельная система подключения датчиков (прямоугольные соединения C146) для DaimlerChrysler					•					

Монтаж

Мы поставляем расширения для гидравлического соединения ножиц и модуля управления, а также соответствующие оцинкованные крышки. Это позволяет более гибко размещать оборудование в автомастерской.	•	•	•	•	•	•	•	•	•	•
Мы предлагаем набор установочных кассет для заглубленной установки.	•	•	•	•	•	•	•	•	•	•

* не для версий AMS и Plus AMS | ** для версии Plus

Технические характеристики и защита от коррозии

UNI LIFT	3500 NT	3500 CLT	4000 Quattro NT Plus	4000	5000 NT	5000 CLT	5000 NT Quattro Quicktest Plus	5500 CLT Quattro	6000	8000
Грузоподъемность (кг) Версии: PLUS PLUS AMS	4000 3500	4000 3500	4000 3500	4000	5000 5000	5000 5000	5000	5500	6000	8000
Грузоподъемность WFL (кг) *	3500	3500	3500	—	3500	3500	3500	3500	—	—
Время подъема прикл. (с.)	35 / 29	35 / 29	26 / 26	25 / 30	31 / 19	31 / 19	27 / 19	40 / 45	40 / 40	40 / 40
Высота подъема (мм)	1920	1920	2090	1940	1920	1920	2090	2100	1927	1927
Высота подъема WFL (мм) Версия: PLUS Версия: PLUS AMS	580 530	580 530	500 —	—	580	580	532 —	400 —	—	—
Ширина платформ (мм)	635	635	610	620	635	635	610	620	788	788
Длина платформ (мм)	4500 4700	4500 4700	4500	4200 4400 4700	5000	5000	5000	5200	5500	5500
Длина WFL (мм)	1485–1945	1485–1945	1471–2147	—	1485–1945	1485–1945	1459–1937	1450–1900	—	—
Заездная высота (мм) Заездная высота Wheel-Free lift (мм) Заездная высота AMS (мм)	195 +50 +18	195 +50 +18	x	— — 220	195 +50 +18	195 +50 +18	x	225 — —	215 — —	215 — —
Общая длина (мм)	6155 6355	6155 6355	x	5775 5975 6275	6655	6420	x	6910	7160	7160
Общая ширина (мм)	2120	2120	2120	2290	2170	2170	2080	2060	2340	2340
Двигатель (кВт)	3,0	3,0	2x3,0	3,0	3,0	3,0	2x3,0	3,0	3,0	3,0
Электроподключение (В/Гц)	400 / 50	400 / 50	400 / 50	400 / 50	400 / 50	400 / 50	400 / 50	400/50	400/50	400/50

* для версий: PLUS | PLUS AMS

x для заглубленной установки

Условия эксплуатации для оборудования в автомастерской далеко не благоприятные. Мы предлагаем несколько вариантов защиты поверхностей наших подъемников. Этим мы обеспечиваем большую долговечность нашего оборудования даже в тяжелейших условиях.

Защита	Класс	Дополнительная защита к порошковой окраске				Артикул
Порошковая окраска	***				AMS	00
Порошковая окраска + 3М™ пленка	****				AMS	01
Порошковая окраска + INOX Design	****				AMS	02
Горячая оцинковка	*****					03
Горячая оцинковка + 3М™ пленка	*****					04
Покрытие Oxygen	*****				AMS	05
Покрытие Oxygen + 3М™ пленка	*****				AMS	06
Горячая оцинковка + порошковая окраска + 3М™ пленка	*****					07

AMS = подходит для подъемников в исполнении для сход-развала